

ПАСПОРТ ИЗДЕЛИЯ

ЛИСТ-1 ЛИСТОВ-3

ООО "Мебель-Неман"
230005, Республика Беларусь,
г.Гродно, ул.Гаспадарчая 9
www.mebel-neman.by

ВНИМАНИЕ !

Перед сборкой необходимо внимательно ознакомиться с данной инструкцией, сверить комплектность деталей со спецификациями, проверить наличие необходимой фурнитуры и изучить рисунки ее монтажа.

Сборку следует производить на ровной горизонтальной поверхности, застелив ее тканью или бумагой, чтобы не допустить царапин на деталях.

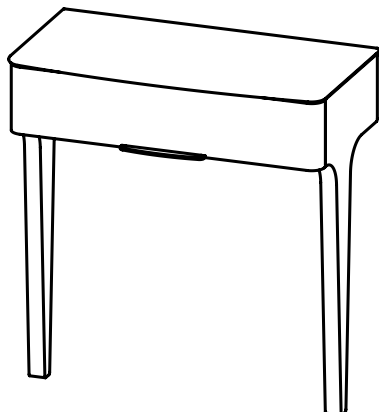
Ввиду совершенствования конструкции и технологии изготовления, возможны отличия изделия от данного описания.

ГАРАНТИИ ИЗГОТОВИТЕЛЯ

Гарантийный срок эксплуатации мебели при соблюдении правил - 24 месяца со дня продажи. За механические повреждения, возникшие при транспортировке и сборке изготовитель ответственности не несет.

ПРАВИЛА ЭКСПЛУАТАЦИИ И УХОДА ЗА МЕБЕЛЬЮ

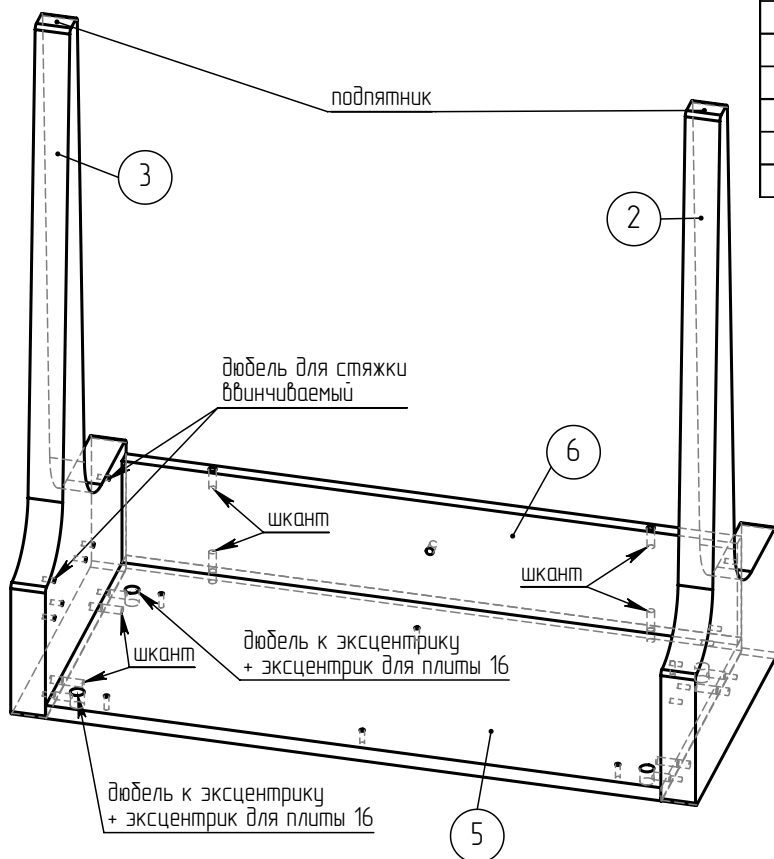
Мебельное изделие использовать по назначению указанному в маркировке. Мебельное изделие должно собираться согласно прилагаемой инструкции по сборке. При эксплуатации мебельной продукции необходимо исключить попадание воды и иных жидкостей на элементы изделий мебели, соприкасающихся с полом. При установке изделий мебели в непосредственной близости от нагревательных и отопительных приборов их поверхности во время эксплуатации должны быть защищены от нагрева. Температура нагрева элементов мебели не должна превышать +40 °С. Необходимо предохранять мебель от попадания на нее влаги, кислот, щелочей и различных растворителей. При перемещении мебели освобождать ее от содержимого, очистку загрязнений производить при помощи специальных средств по уходу за мебелью.



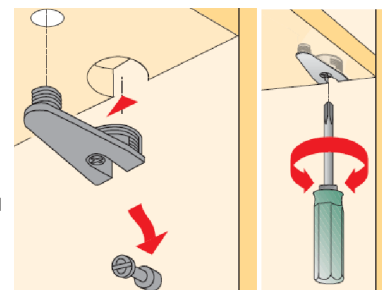
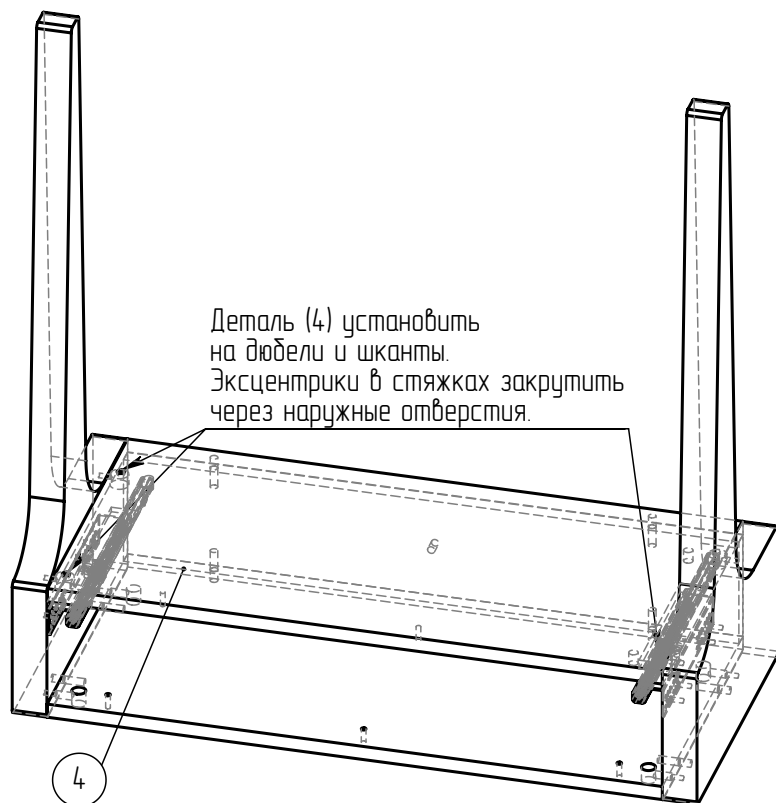
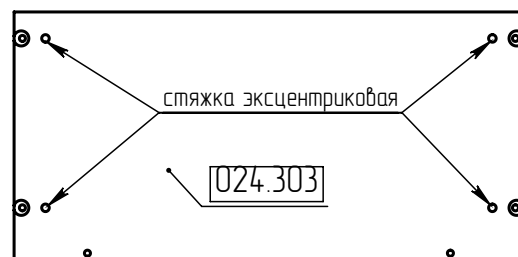
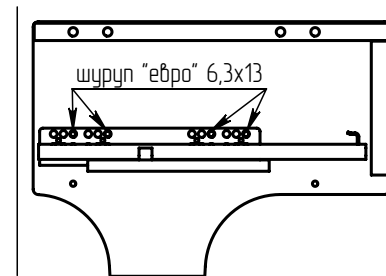
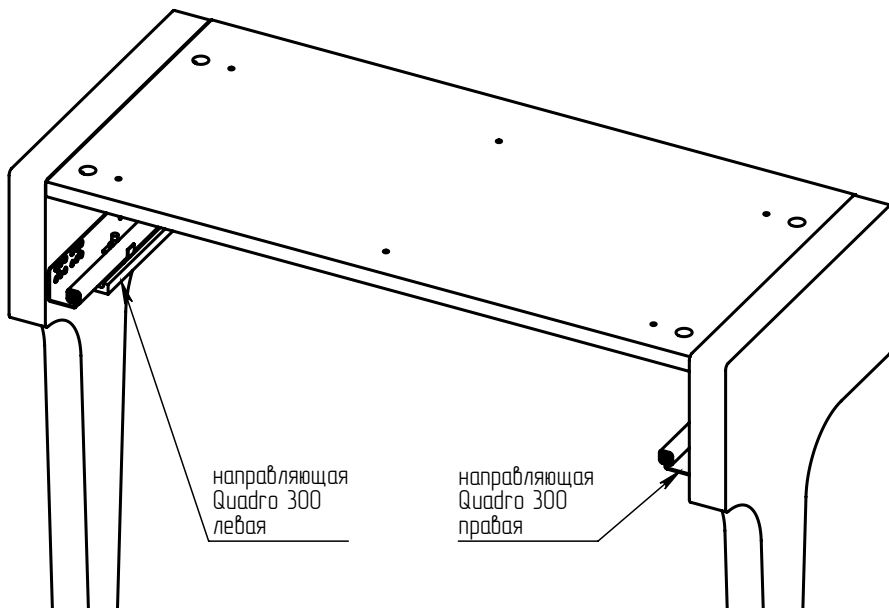
ПЕРЕД СБОРКОЙ С ДЕТАЛЕЙ ИЗ ПЛИТЫ МДФ (ГЛЯНЦЕВЫХ) СНЯТЬ ЗАЩИТНУЮ ПЛЕНКУ

Поз.	Обозначение	Наименование	Кол-во	Длина	Ширина	Материал
1	024.105	Накладка	1	750	160	МДФ-38
2	024.204	Баковина	1	787	330	МДФ-38
3	024.204-1	Баковина	1	787	330	МДФ-38
4	024.303	Стенка	1	674	328	ДСП-16
5	024.309	Стенка	1	674	329	ДСП-16
6	024.405	Стенка	1	674	124	ДСП-16
7	024.506	Стенка	1	300	90	ДСП-16
8	024.506-1	Стенка	1	300	90	ДСП-16
9	024.507	Стенка	1	634	76	ДСП-16
10	024.807	Дно	1	299	648	ДВП-3Б
11	024.126	Крышка	1	760	395	МДФ-16

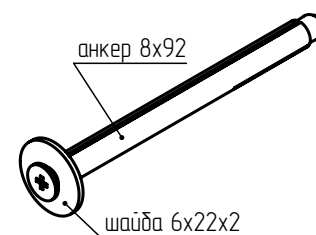
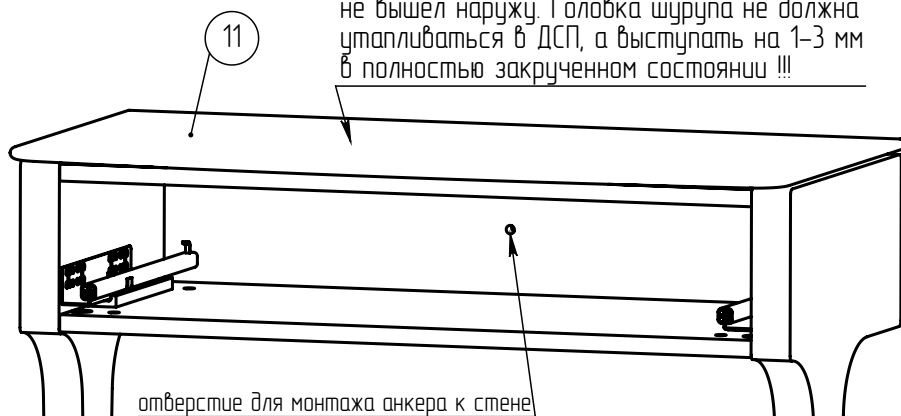
Наименование фурнитуры	Ед. изм.	Стол MN-024-07
Направл-я Quadro 300 с довод. левая	шт.	1
Направл-я Quadro 300 с довод. правая	шт.	1
Ручка N59	шт.	1
Стяжка эксцентриковая	шт.	4
Дюбель для стяжки ввинчиваемый	шт.	4
Подпятник	шт.	2
Эксцентрик для плиты 16 мм	шт.	8
Дюбель к эксцентрику	шт.	8
Заглушка к эксцентрику	шт.	4
Конфирмат Ø7x50	шт.	2
Шкант Ø8x35	шт.	8
Анкер 8x92	шт.	1
Шайба 6x22x2	шт.	1
Шуруп "евро" Ø6,3x13	шт.	8
Шуруп Ø4x30	шт.	6
Шуруп Ø4x16	шт.	8
Крепёж накладки ящика	шт.	6
Ключ к конфирмату	шт.	1



ПАСПОРТ ИЗДЕЛИЯ

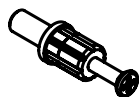
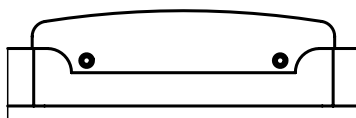
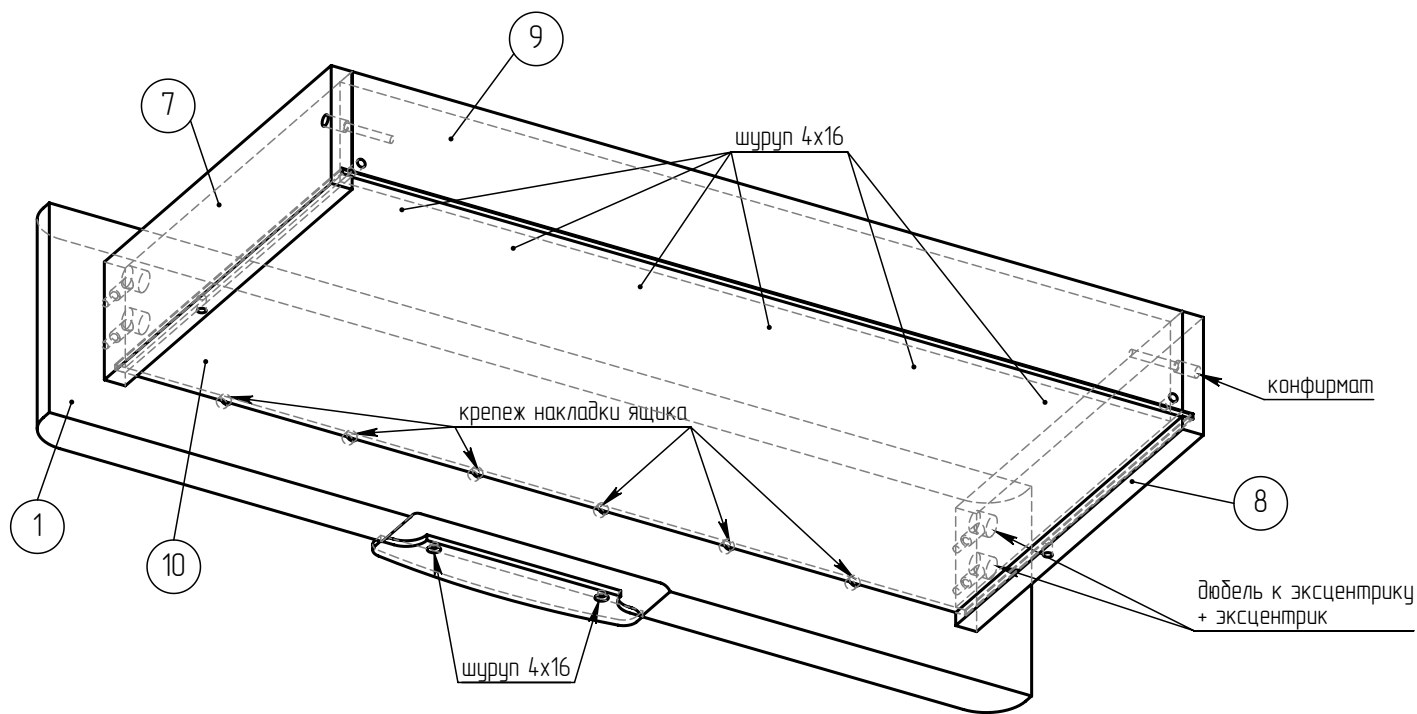


Крышку прикрутить шурупами 4x30 изнутри. !!! Осторожно закручивать шуруп, чтобы он не вышел наружу. Головка шурупа не должна утапливаться в ДСП, а выступать на 1-3 мм в полностью закрученном состоянии !!!



!!! Шайбу следует надеть до монтажа анкера в стену. Анкер следует использовать для монтажа к бетонным и кирпичным стенам. Для монтажа к другим типам стен следует воспользоваться другим крепежом.

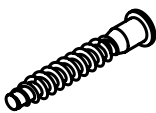
ПАСПОРТ ИЗДЕЛИЯ



дюбель к эксцентрику



эксцентрик для плиты 16



конфирмат 7x50



крепеж накладки ящика

вращением колеса
отрегулировать положение
ящика по высоте

