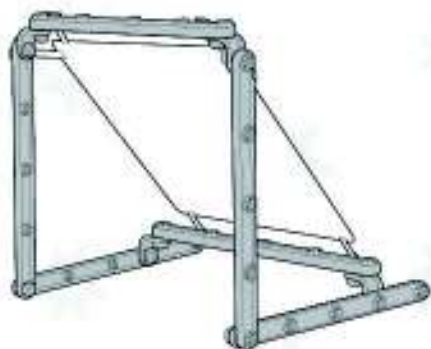
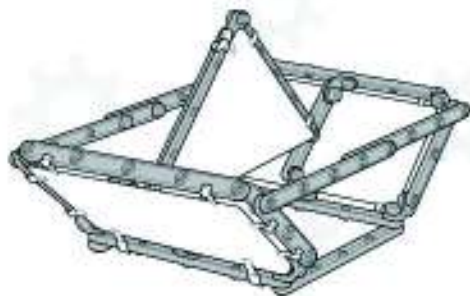
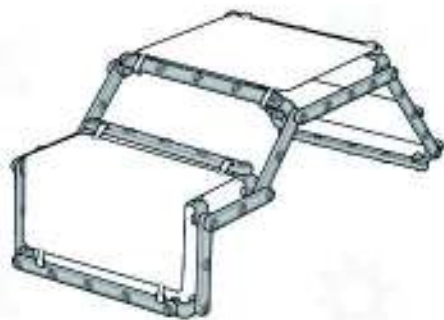
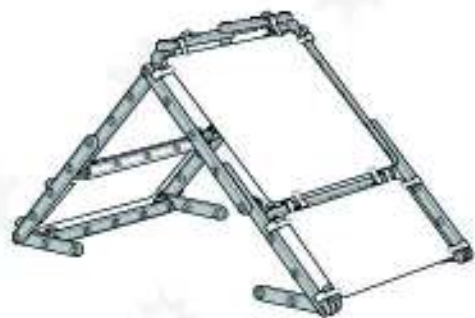
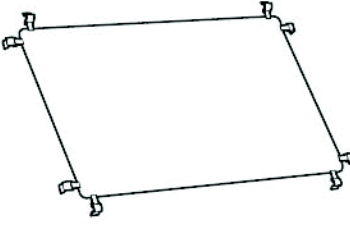
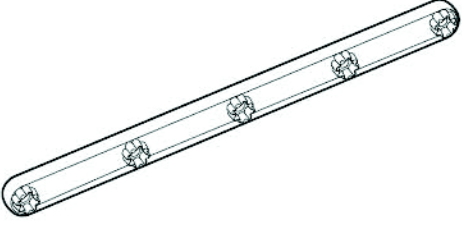
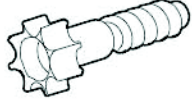
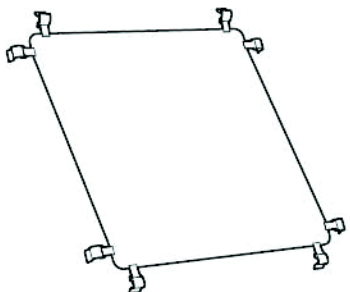
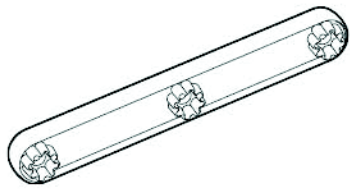






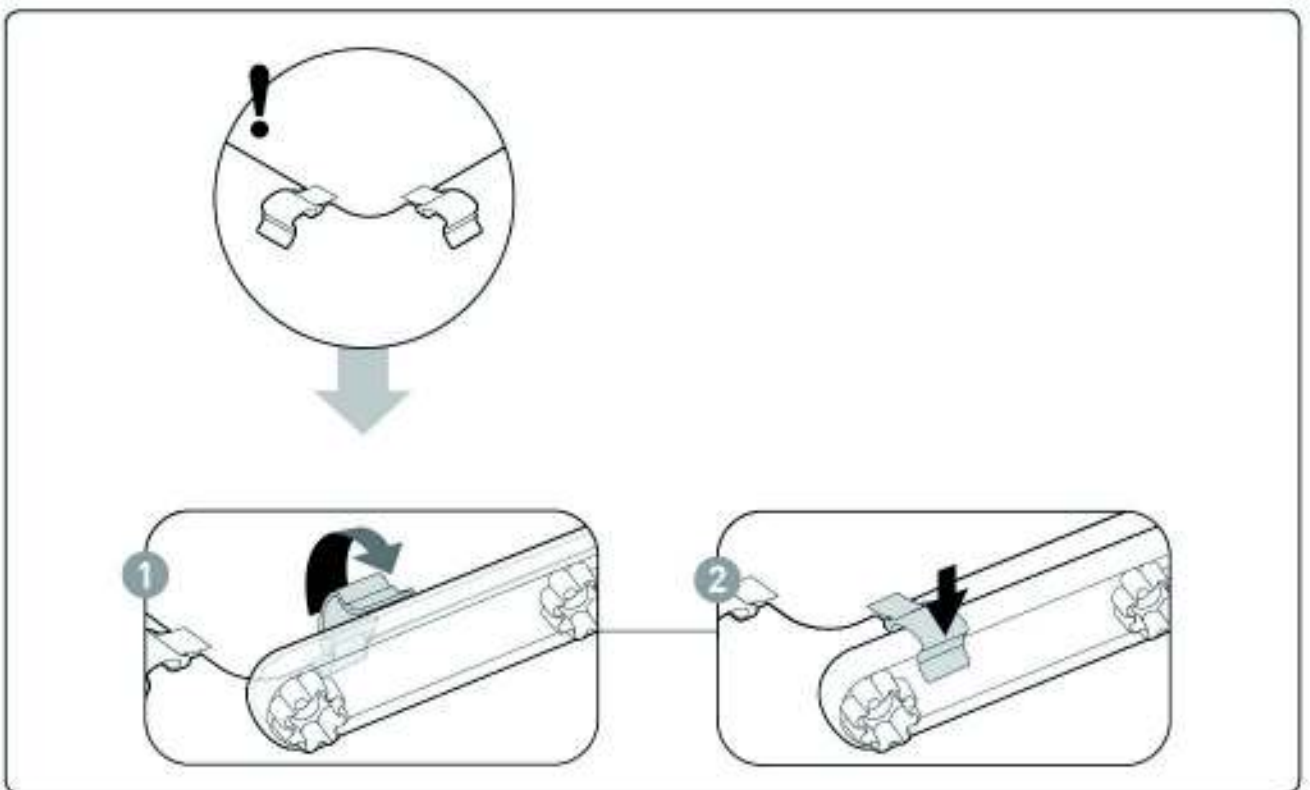
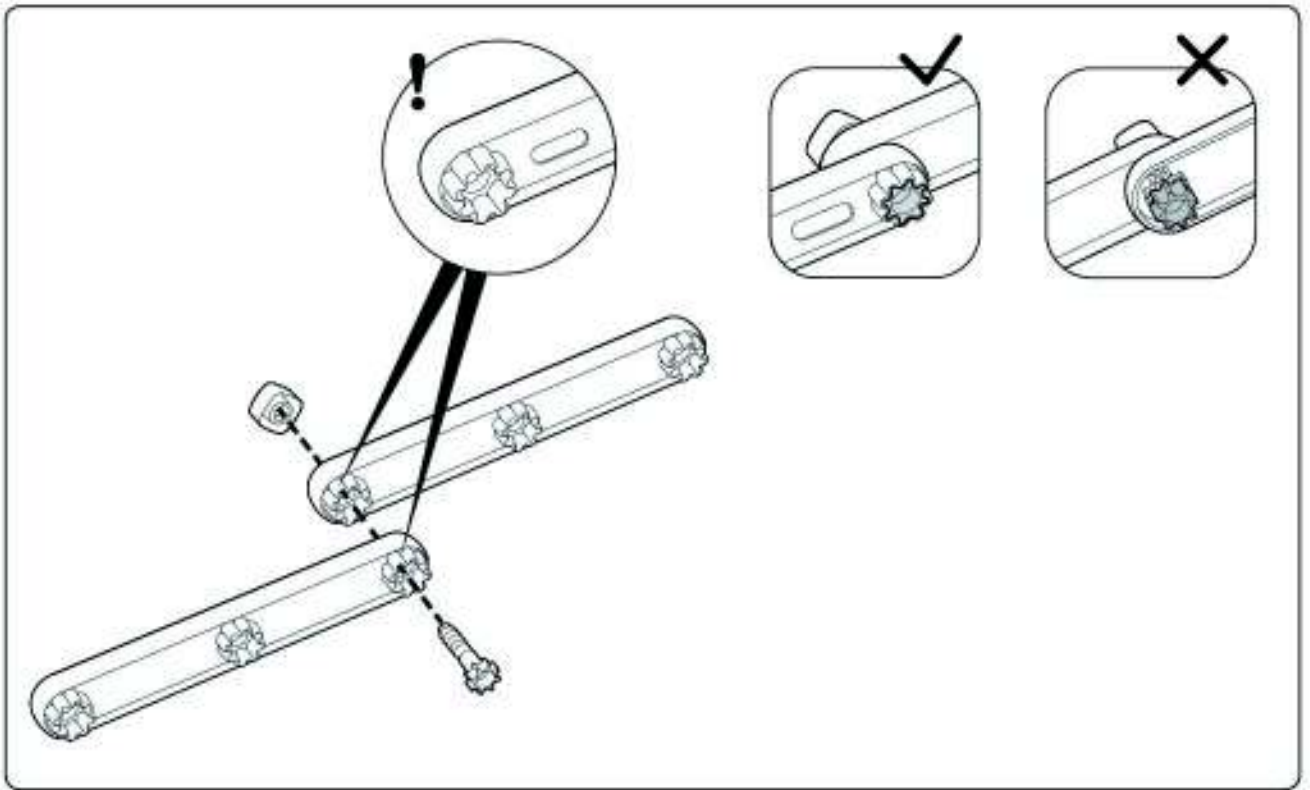
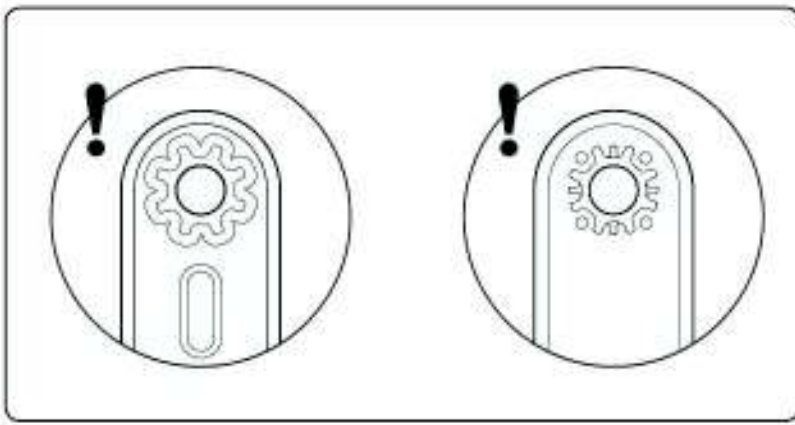
MegaD

#17200123/17200396



 <p>S x 2</p>	 <p>A x 12</p>	 <p>C x 32</p>
 <p>L x 2</p>	 <p>B x 6</p>	 <p>D x 32</p>
		 <p>E x 14</p>

IMPORTANT! KEEP FOR FUTURE REFERENCE
 IMPORTANT ! À CONSERVER POUR TOUTE RÉFÉRENCE FUTURE
 ¡IMPORTANTE! GUARDAR PARA REFERENCIA FUTURA
 IMPORTANTE! CONSERVARE PER RIFERIMENTI FUTURI
 WICHTIG! ZUR ZUKÜNFTIGEN VERFÜGBARKEIT AUFBEWAHREN
 BELANGRIJK! BEWAAR VOOR TOEKOMSTIGE RAADPLEGING!
 IMPORTANTE! GUARDAR PARA CONSULTA FUTURA
 BEHOLD DETTE DOKUMENT FOR FREMTIDIG REFERENCE
 IMPORTANT! CONSERVEZ LES POUR CONSULTATION ULTÉRIEURE
 SPARA INSTRUKTIONERNA FÖR FRAMTIDA BRUK
 СОХРАНИТЕ ДЛЯ ДАЛЬНЕЙШЕГО ИСПОЛЬЗОВАНИЯ
 중요! 이후에도 참조할 수 있도록 보관하십시오
 重要: 将来の参照用に保管してください
 ΣΗΜΑΝΤΙΚΟ! ΝΑ ΦΥΛΑΧΘΕΙ ΓΙΑ ΜΕΛΛΟΝΤΙΚΗ ΑΝΑΦΟΡΑ
 IMPORTANT! PĂSTRAȚI PENTRU REFERINȚĂ ULTERIOARĂ





X27



X27



X10



X6



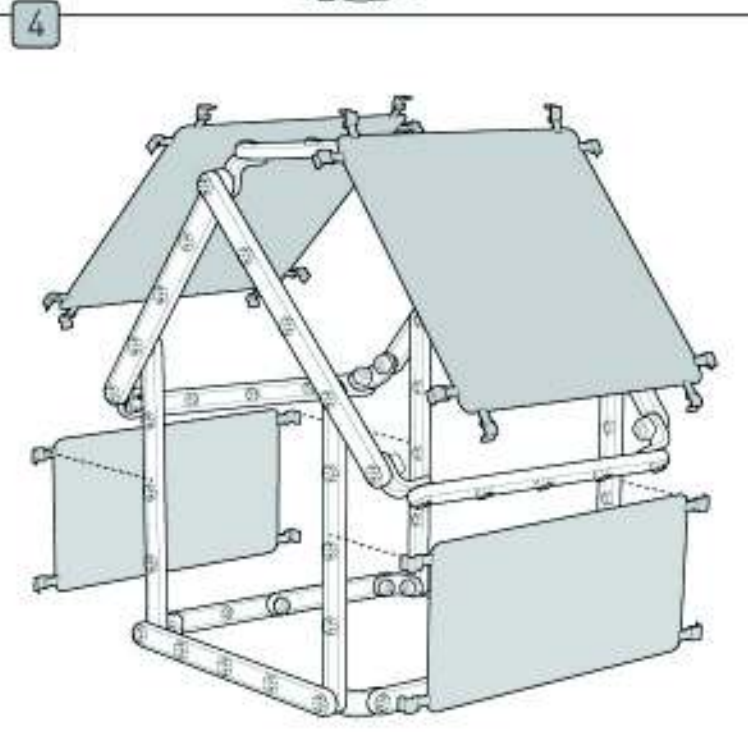
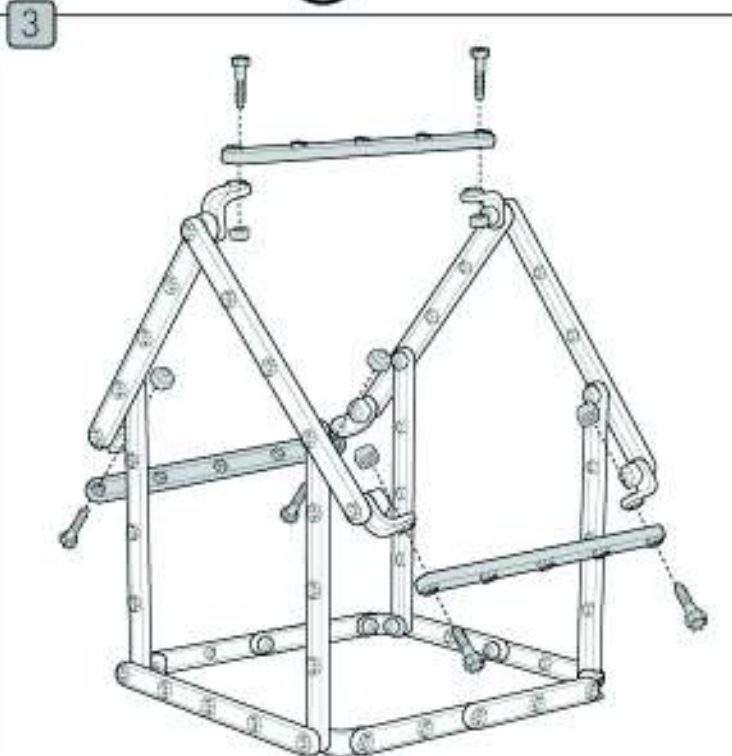
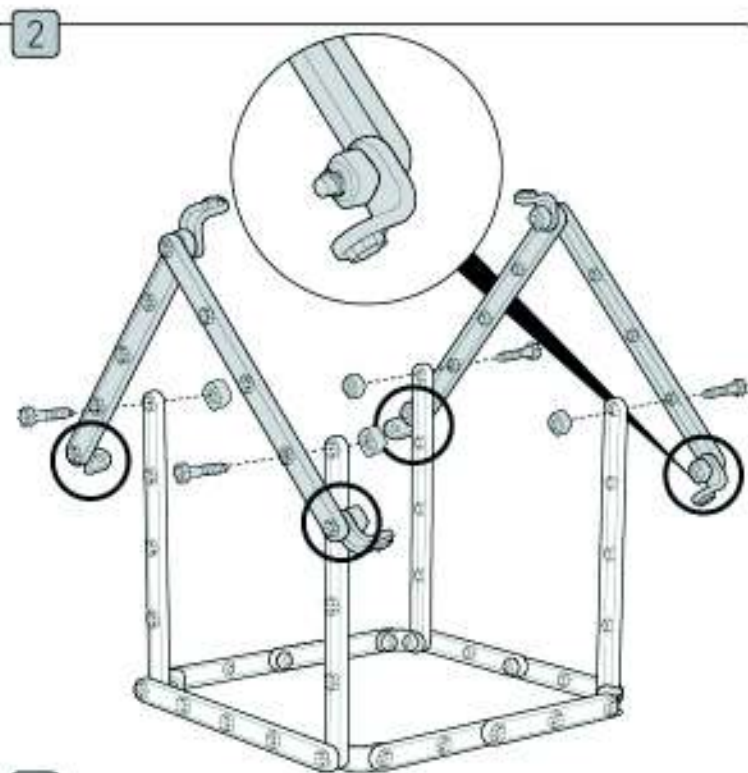
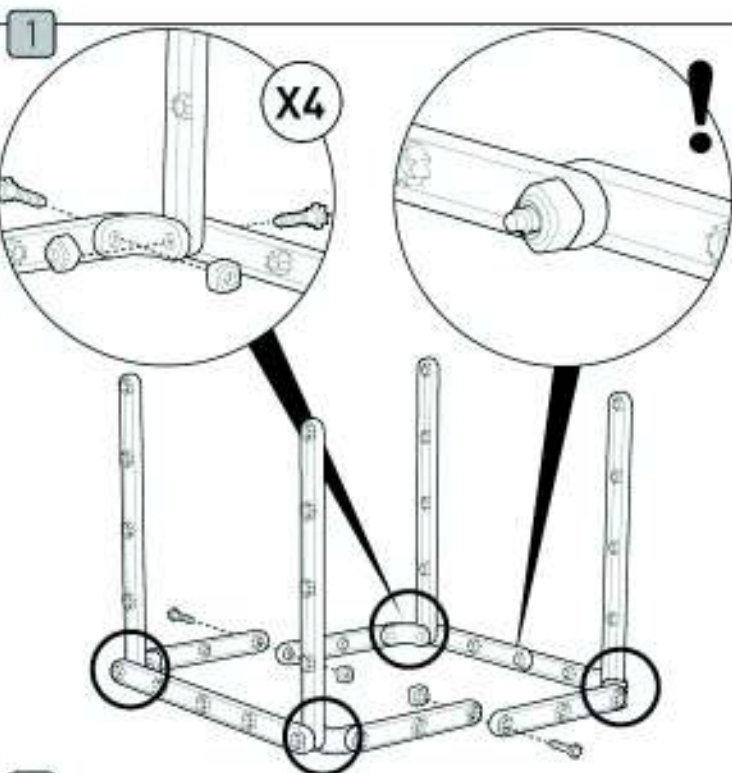
X12

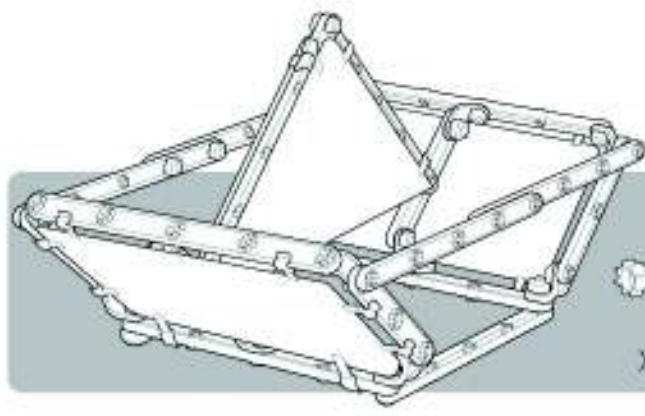


X2



X2





X29



X29



X12



X6



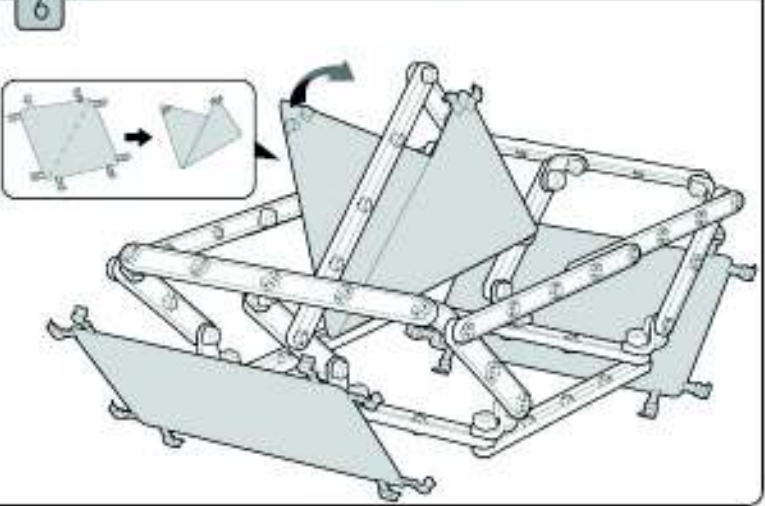
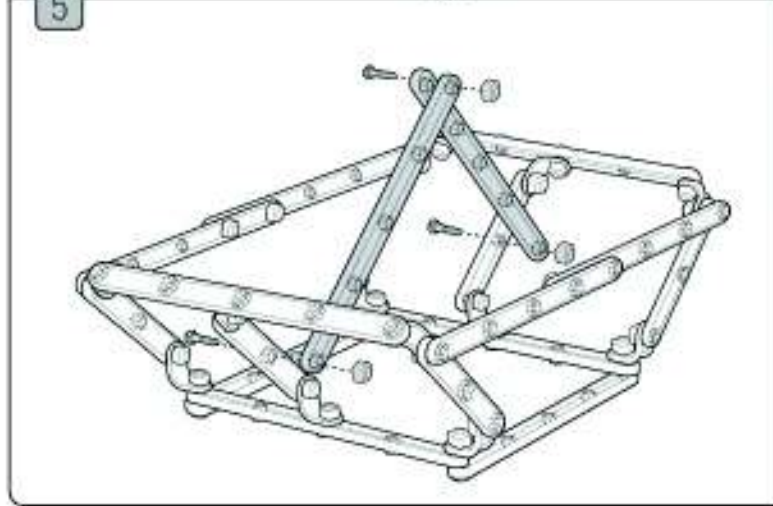
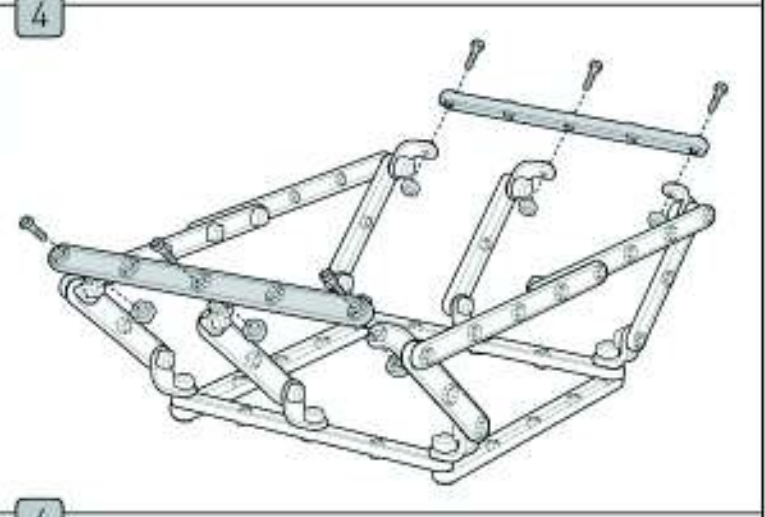
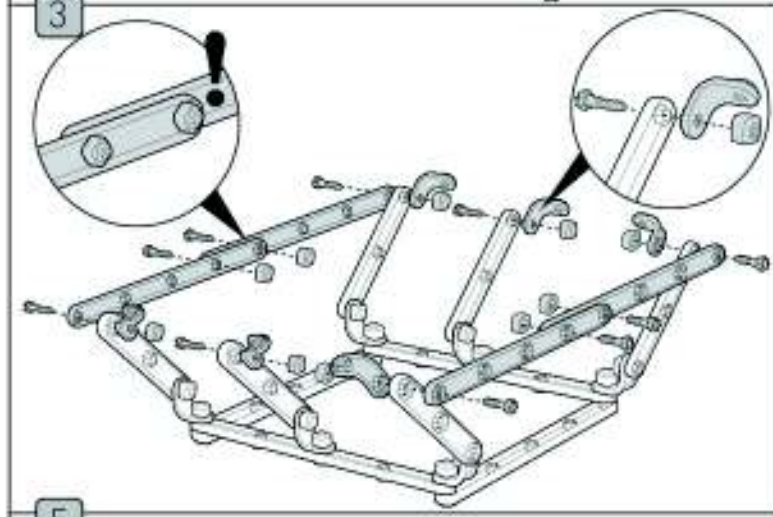
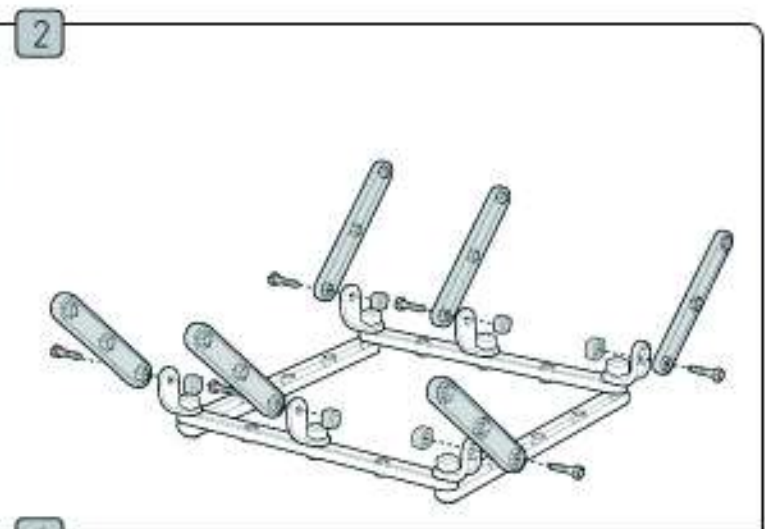
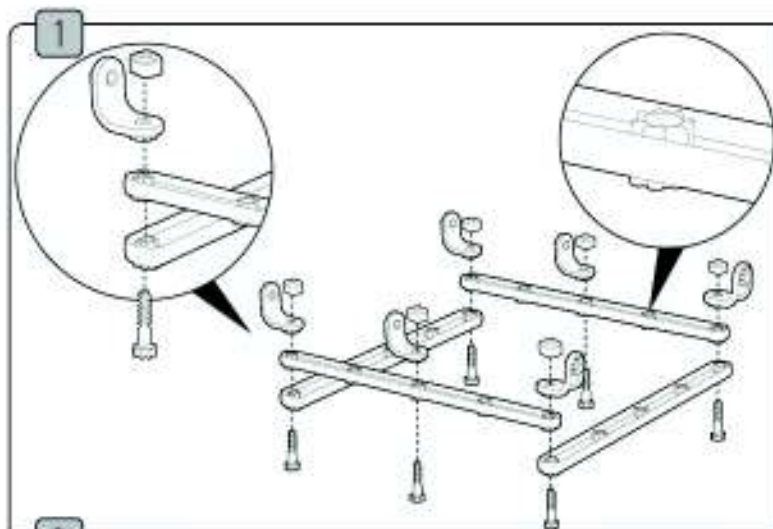
X12

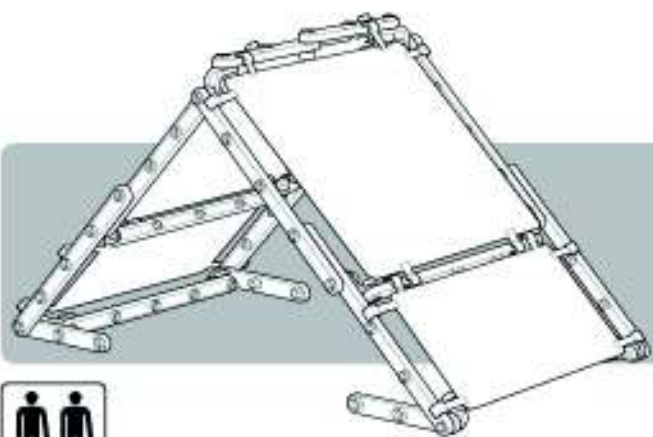


X2



X1





X25



X25



X10



X6



X12



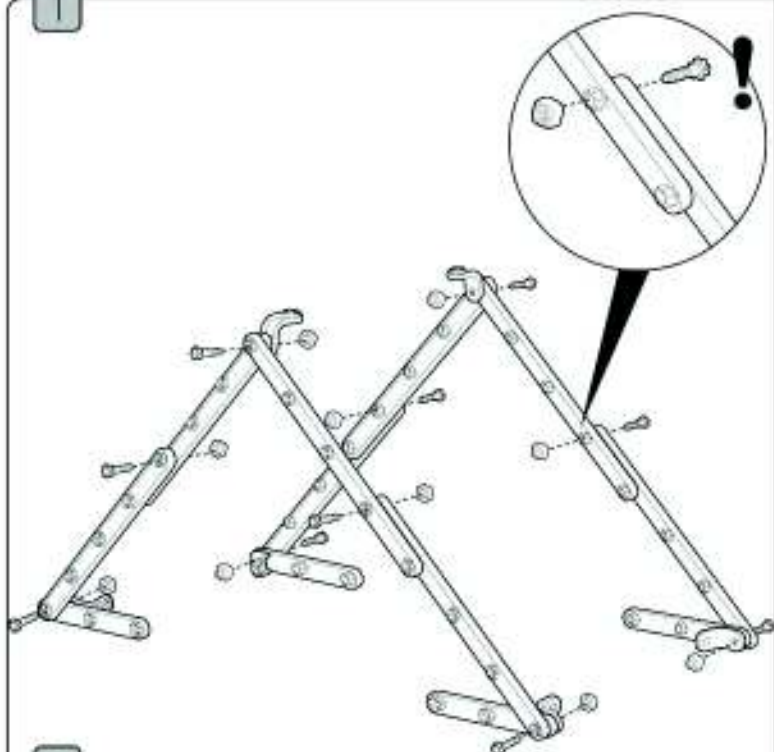
X2



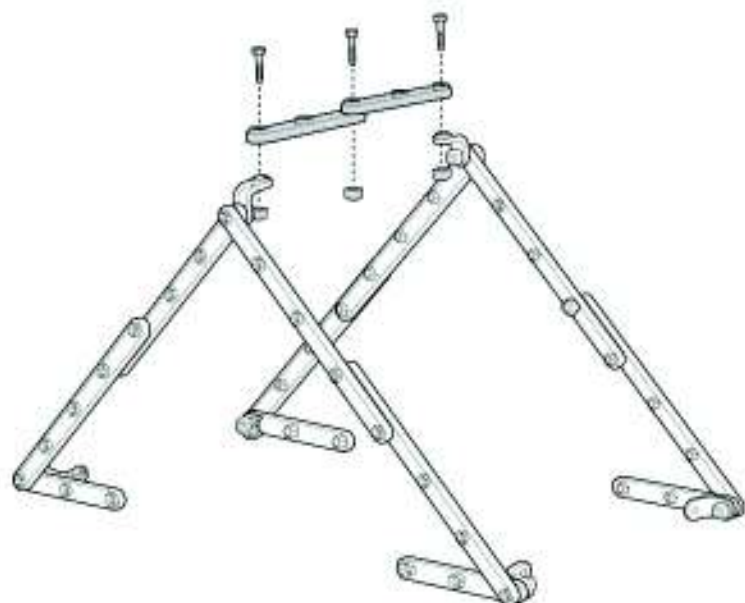
X2



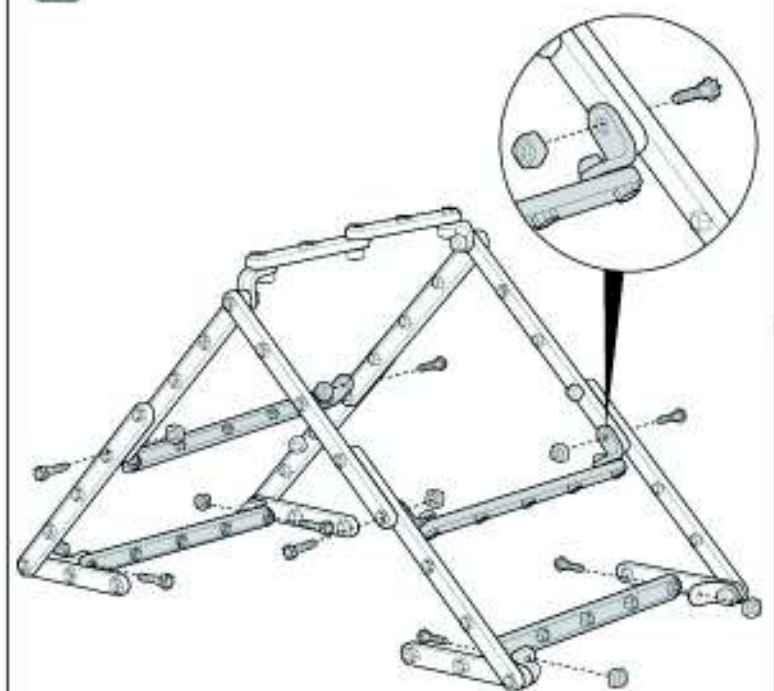
1



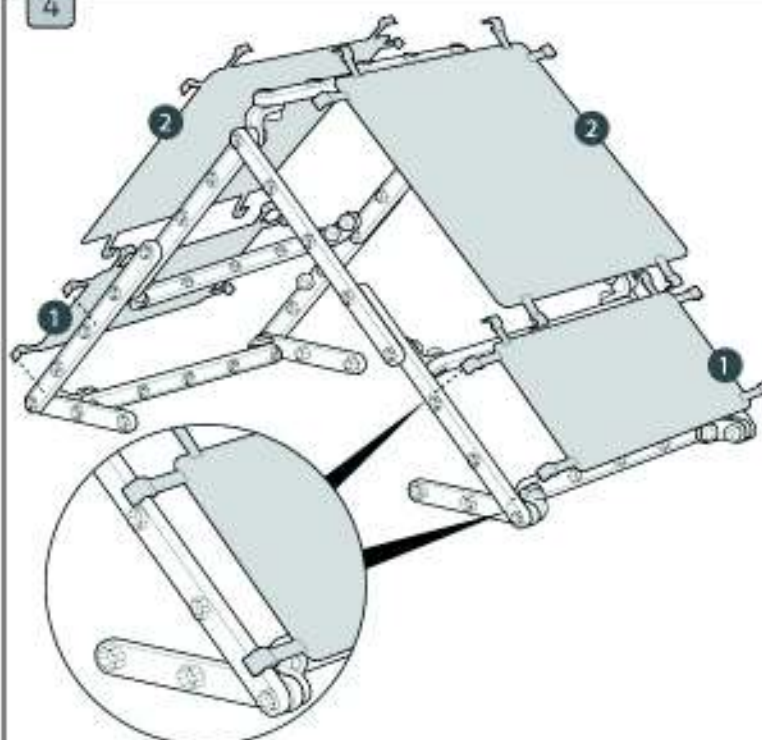
2



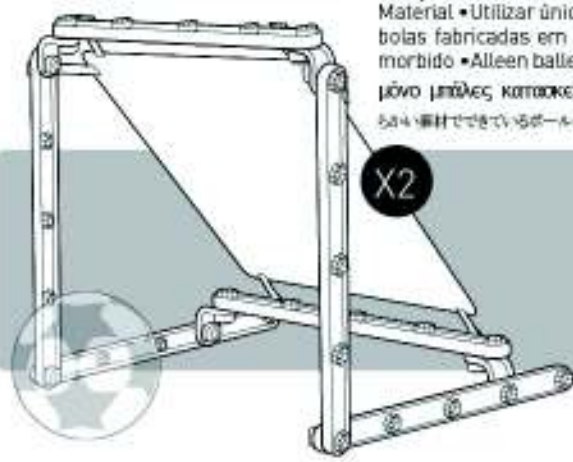
3



4



•Only use balls made of soft materials •N'utiliser que des balles en matière souple •Verwenden Sie nur Bälle aus weichem Material •Utilizar únicamente pelotas fabricadas de un material blando •Utilizzare solo palle de materiales suaves •Usar apenas bolas fabricadas em materiais macios •Utilize apenas bolas feitas de materiais macios •Utilizzare solo palloni di materiale morbido •Alleen ballen gebruiken die van zacht materiaal zijn gemaakt •Utilizați numai mingi din materiale moi •Χρησιμοποιείτε μόνο μπάλες κατασκευασμένες από μαλακό υλικό •Используйте мячики, изготовленные только из мягких материалов •제 5과 4의 圖中에 있는 것-A의 只를 使用してください •N'utiliser que des balles faites d'une matière souple •부드러운 재질로 만들어진 공만 사용하십시오



X2



X20



X20



X8

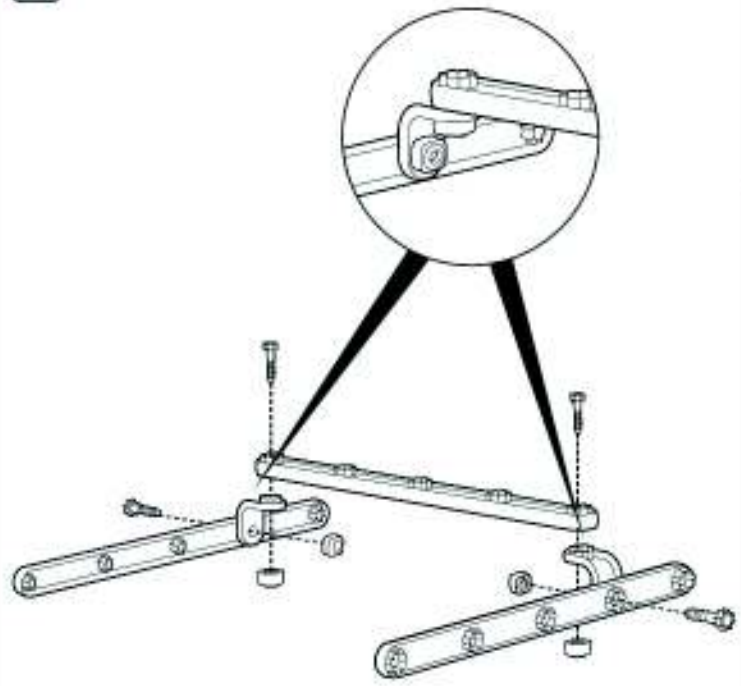


X12

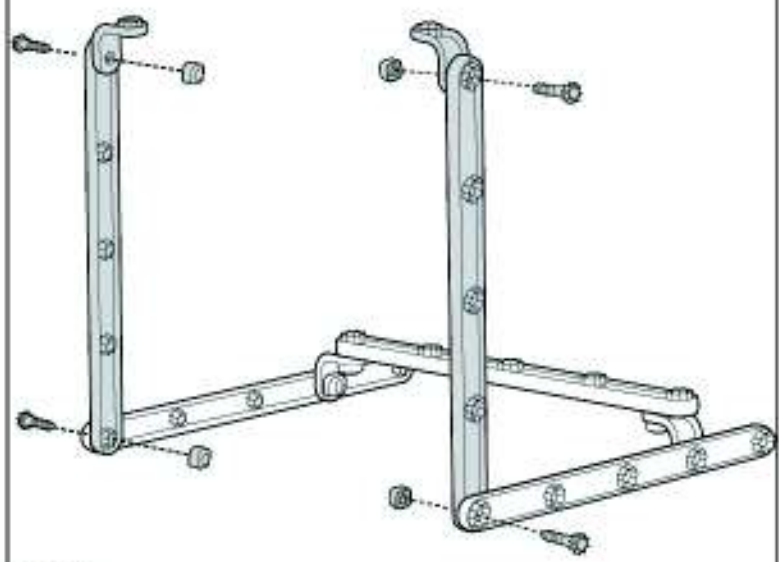


X2

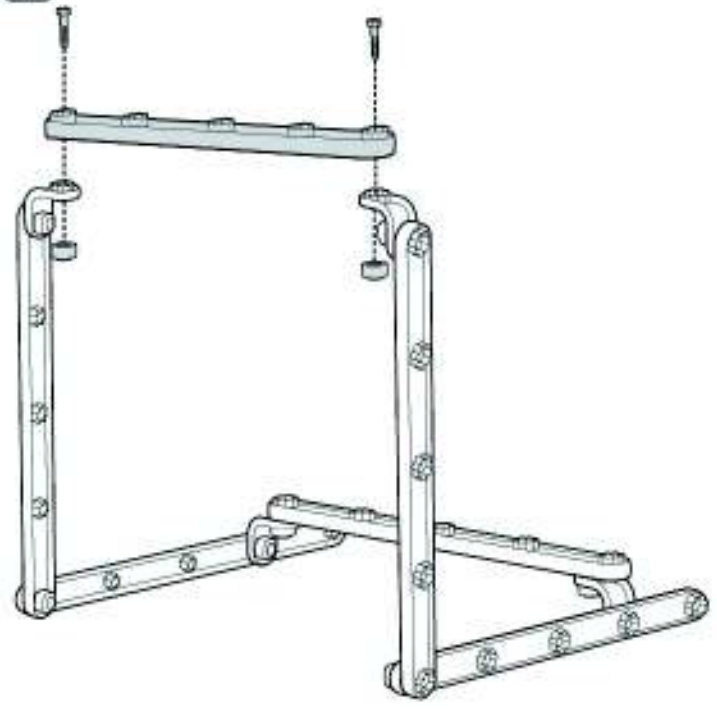
1



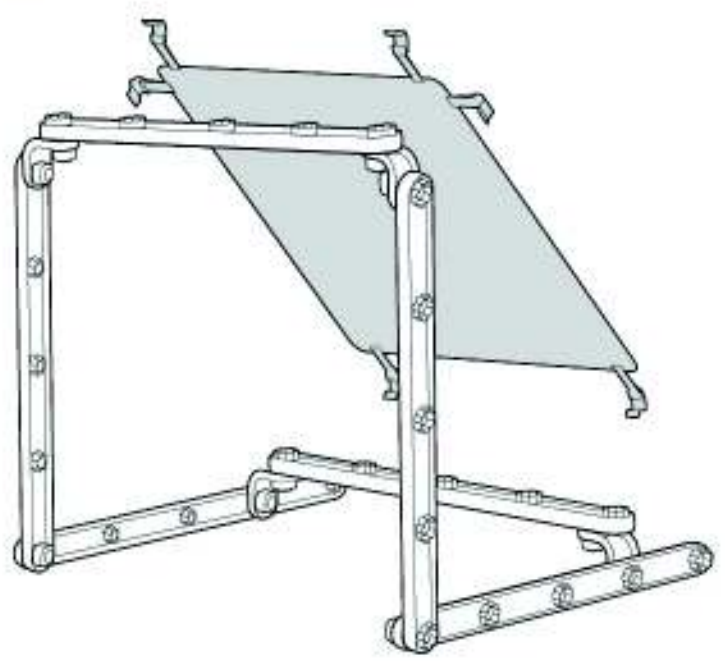
2

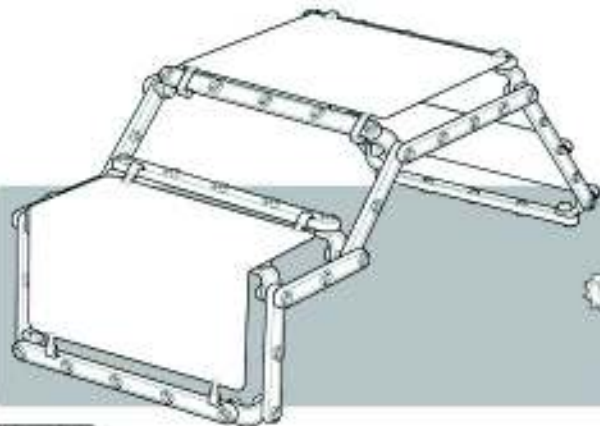


3



4





X24



X24



X12



X6



X10



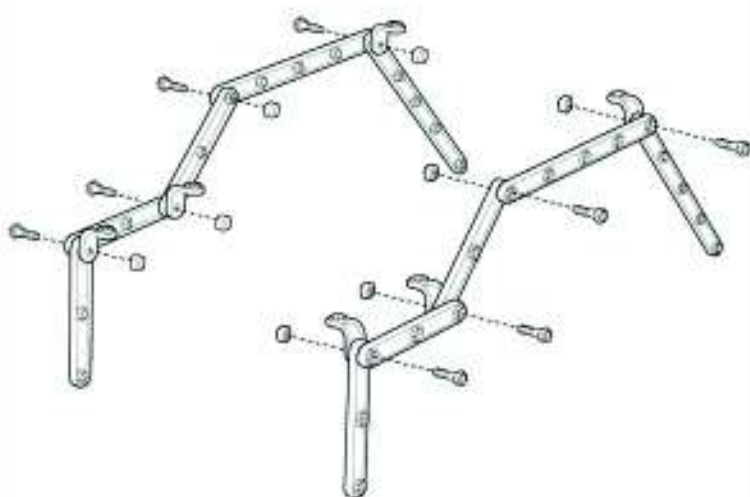
X1



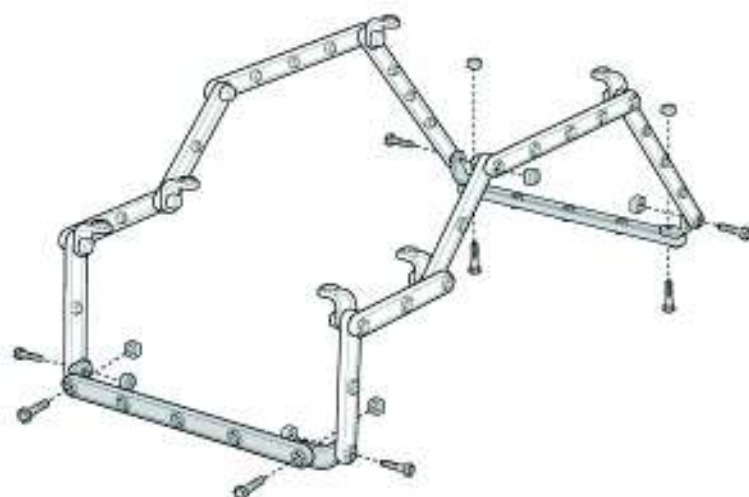
X2



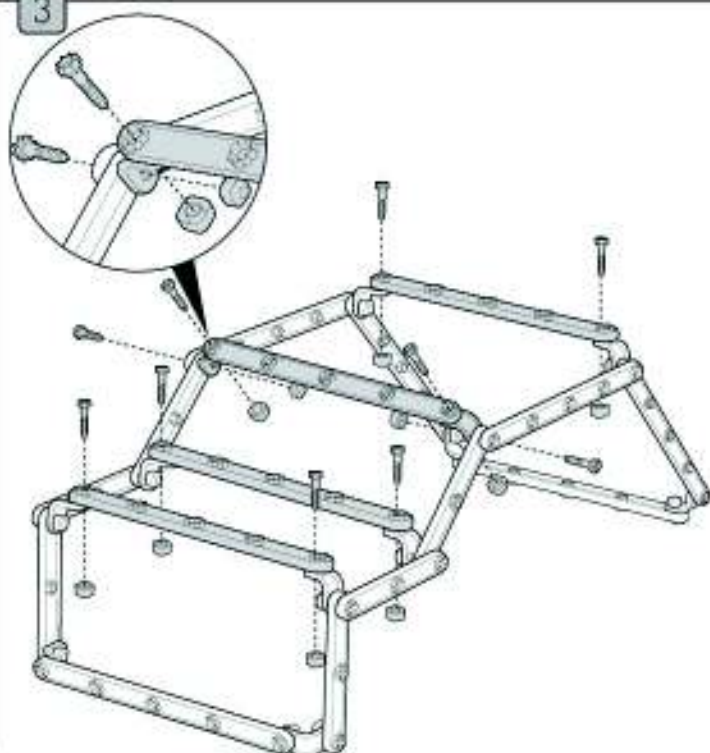
1



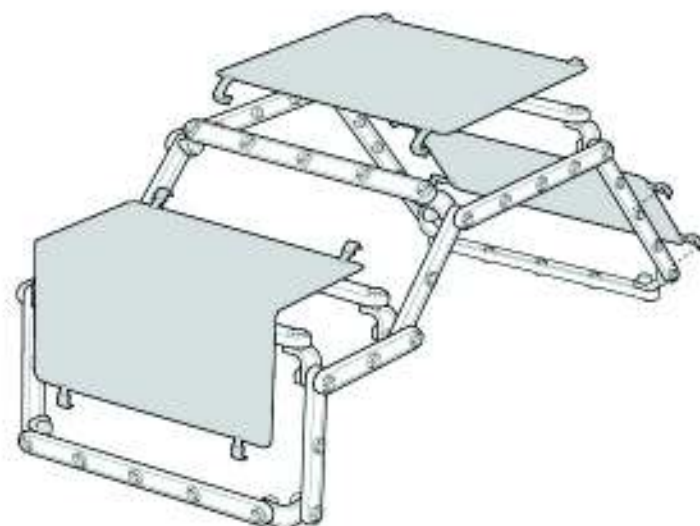
2



3



4





X23



X23



X10



X6



X12

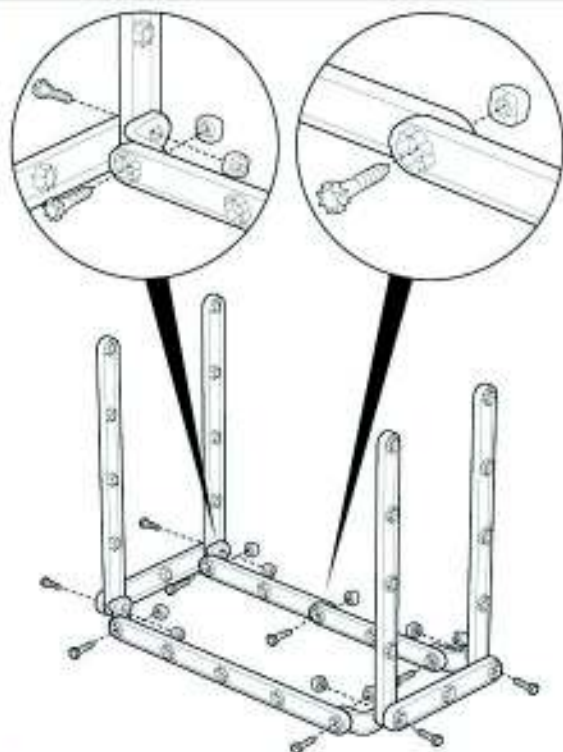


X1

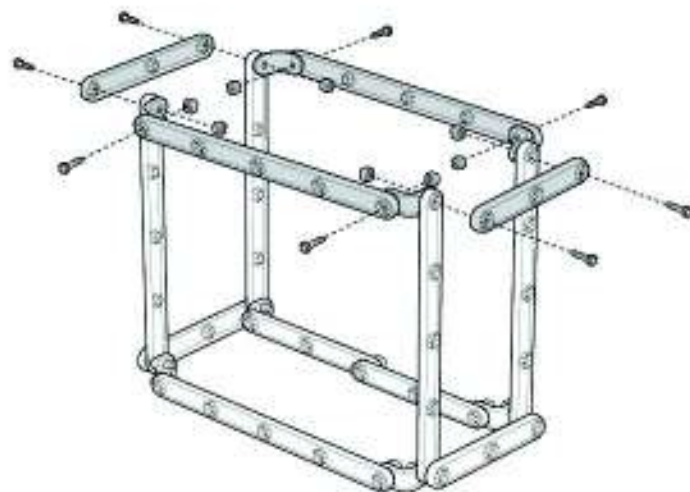


X2

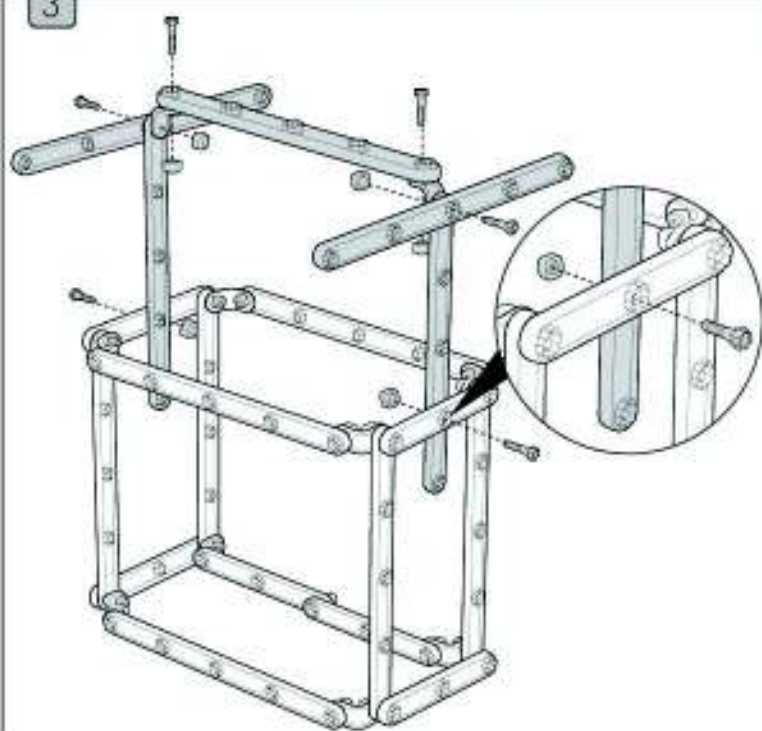
1



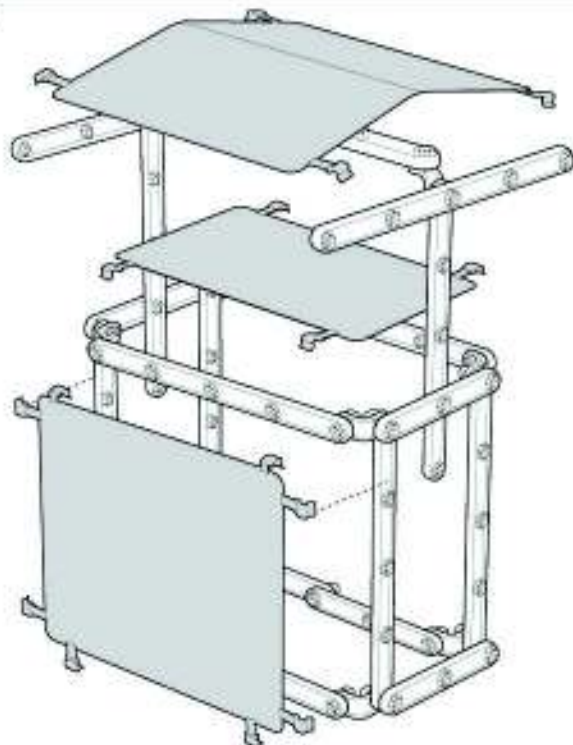
2

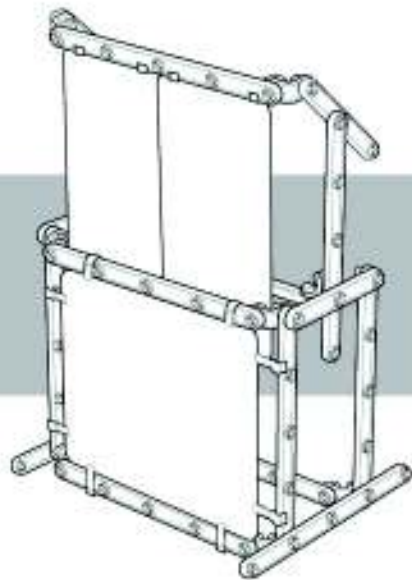


3



4





X25



X25



X10



X6



X12

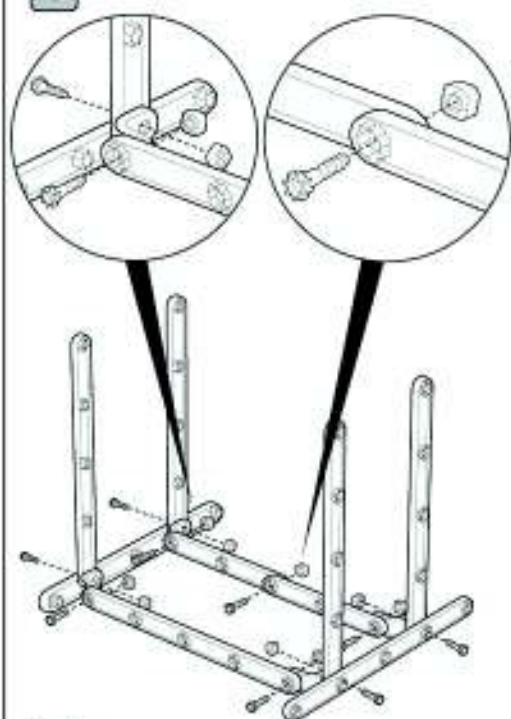


X2

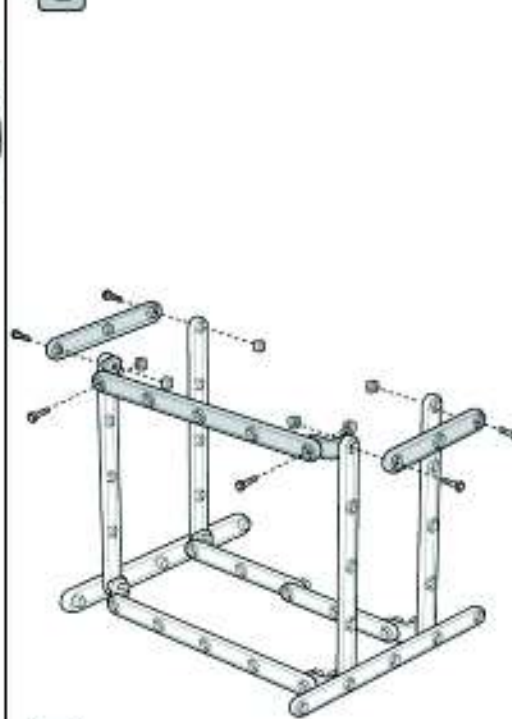


X1

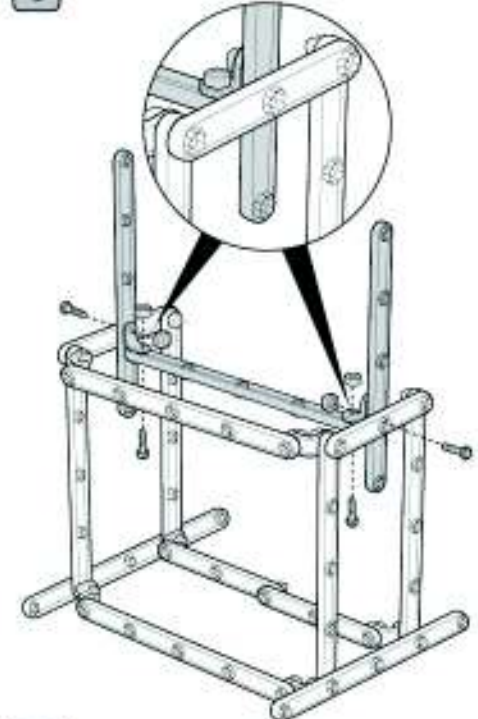
1



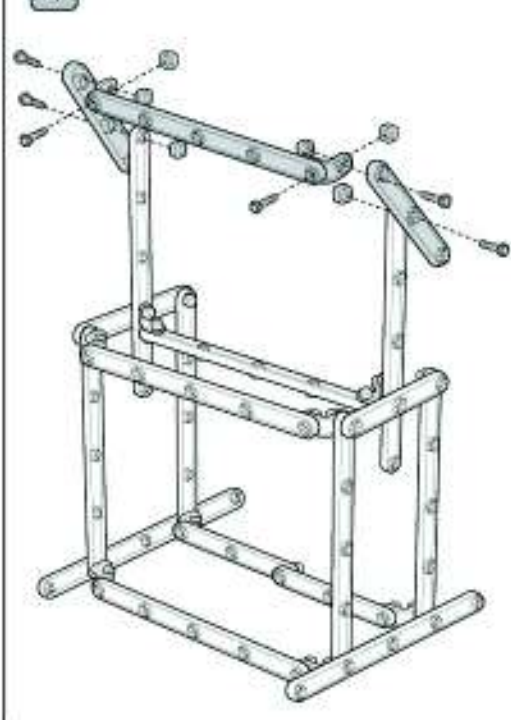
2



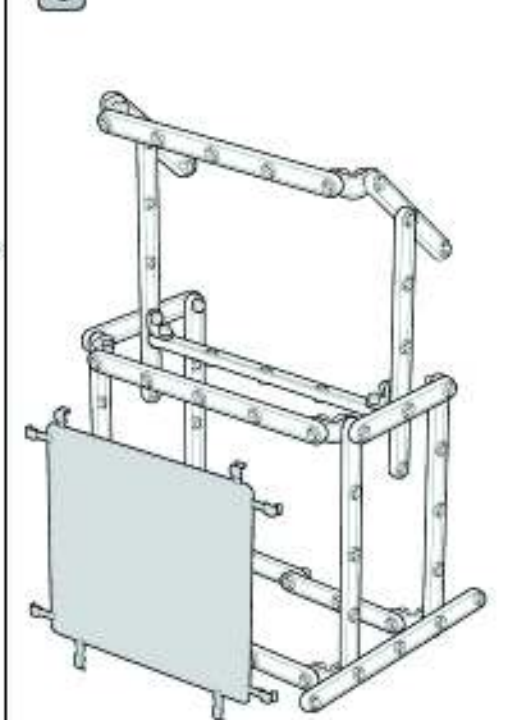
3



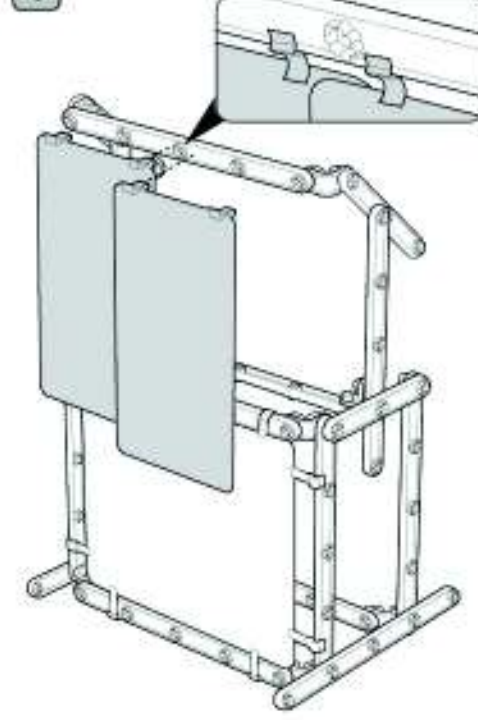
4



5



6



(EN) ⚠️ WARNING!

• Not suitable for children under 3 years. Choking hazard. Small parts • Only for domestic use • For indoor use • For outdoor use • Place the toy on a flat level surface at least 2 meters/6 feet away from any structure or obstruction such as a fence, garage, house, overhanging branches, laundry lines or electric wires • Do not place on concrete, asphalt or any other hard surface • Minimum age - 4 years • Minimal user weight 10 kg • Maximum number of users - 2 • Keep away from fire • To be used under the direct supervision of an adult.

CARE:

Check the state of the product regularly for broken or missing parts and sharp edges and replace when necessary. Do not use the product until broken or missing part is replaced • Check screws regularly and tighten when necessary. The toy may become dangerous if these checks are not carried out • Replace defective parts in accordance to the manufacturer's instructions • Clean using mild detergent and water applied with soft cloth.

(FR) ⚠️ ATTENTION!

• Ne convient pas aux enfants de moins de 3 ans. Risque d'étouffement. Petites pièces • Réservé à un usage familial • Utilisation en extérieur • Utilisation en intérieur La maison doit être placée sur une surface nivelée en prévoyant une zone minimale de 2 m entre celui-ci et toute structure ou obstacle tel qu'une barrière, un garage, une maison, des branches d'arbres, des fils à linge ou des câbles électriques • La maison ne doit pas être installée sur du béton, de l'asphalte ou tout autre revêtement en dur • Age minimum - 4 ans • Poids minimal 10 kg • Maximum d'utilisateurs 2 • Tenir à l'écart du feu • A utiliser sous la surveillance d'un adulte.

MAINTENANCE

Il est de première importance d'effectuer des vérifications sur les parties principales à intervalles réguliers et en particulier au début de chaque saison ainsi qu'au cours de la saison d'utilisation du jeu • A défaut de procéder à ces vérifications, le jouet d'activité pourrait se renverser, les différents panneaux pourraient tomber sur l'enfant et constituer un danger • Vérifier tous les écrous et boulons et les resserrer si nécessaire • Remplacer les éléments défectueux conformément aux instructions du fabricant • Nettoyer en utilisant un détergent délicat et de l'eau et appliquer avec un chiffon doux.

(ES) ⚠️ ADVERTENCIA!

• No conviene para niños menores de 3 años. Riesgo de asfixia. Piezas pequeñas • Solo para uso doméstico • Para uso en interiores • Para uso en exteriores • Coloque este producto sobre terreno nivelado, a por lo menos 2 m de cualquier objeto. Los objetos que deben evitarse incluyen, pero no se limitan a, cercas, edificios, cocheras, casas, ramas, tendedores y cables eléctricos • Nunca instale el juego sobre hormigón, asfalto, tierra dura, madera u otras superficies duras • Edad mínima - 4 años • El peso mínimo de 10 kg de usuario • Número máximo de usuarios - 2 • Mantener lejos del fuego • Utilícese bajo la vigilancia directa de un adulto.

CUIDADO:

Verifique el estado de los juguetes regularmente para verificar que no haya piezas rotas o faltantes ni bordes filosos y sean reemplazadas cuando fuese necesario. No utilice el producto hasta que la partes rotas o faltantes sean sustituidas • Verifique regularmente los tornillos y ajustelos si fuera necesario. El juguete puede llegar a ser peligroso si estos controles no se realizan • Reemplace las piezas defectuosas de acuerdo con las instrucciones del fabricante • Limpie usando un detergente suave y aplicando agua con un paño suave.

(IT) ⚠️ AVVERTENZA!

• Non adatto ai bambini di età inferiore a 3 anni. Pericolo di soffocamento. Parti piccolo • Solo per uso domestico • Per uso interno • Per uso esterno • Collocare il prodotto a livello del suolo e ad almeno 2 m (6') da qualsiasi recinto, edifici, rami sporgenti, fili stendipanni o cavi elettrici. • Non installare mai su cemento, asfalto, terra compattata, legno o altre superfici dure • Età minima - 4 anni • Peso minimo del bambino 10 kg • Numero massimo di bambini - 2 • Tenere lontano dal fuoco • Da usare sotto la diretta sorveglianza di un adulto.

CURA:

Verificare lo stato del giocattolo regolarmente per le parti rotte o mancanti e spigoli vivi e sostituire se necessario. Non utilizzare il giocattolo finché la parte rotta o mancante non sia sostituita • Controllare regolarmente le viti e stringere quando necessario. Il giocattolo può diventare pericoloso se tali controlli non vengono effettuati • Sostituire le parti difettose in accordo con le istruzioni del fabbricante • Pulire con un detergente delicato e acqua utilizzando un panno morbido.

(DE) ⚠️ ACHTUNG!

• Nicht für Kinder unter 3 Jahren geeignet. Erstickungsgefahr. Kleinteile • Nur für den Hausgebrauch • Für den Innenbereich • Für den Außenbereich • Setzen Sie das Spielzeug mit einem Mindestabstand von 2 Metern zu jeglichem Bauwerk oder Hindernis wie Zäunen, Garage, Haus, tiefhängenden Ästen, Wäscheleinen oder Stromleitungen aufstellen • Spielzeug sollte niemals auf harten Oberflächen wie Beton oder Asphalt aufgebaut • Mindestalter - 4 Jahre • Minimale Benutzergewicht 10 kg • Maximale Anzahl der Benutzer - 2 • Von offenem Feuer fernhalten • Benutzung nur unter unmittelbarer Aufsicht von Erwachsenen

PFLEGE:

Überprüfen Sie den Zustand des Spielzeugs regelmäßig für defekte oder fehlende Teile und scharfe Kanten und ersetzen, wenn notwendig. Verwenden Sie das Spielzeug nicht, bis das defekte oder fehlende Teil ersetzt wird • Überprüfen Sie regelmäßig Schrauben und ziehen, wenn nötig. Das Spielzeug darf gefährlich werden, wenn diese Überprüfungen nicht durchgeführt werden • Tauschen Sie defekte Teile in Übereinstimmung mit den Anweisungen des Herstellers • Verwenden Sie zur Reinigung ein weiches Tuch mit einem milden Putzmittel und Wasser.

(NL) ⚠ WAARSCHUWING!

• Niet geschikt voor kinderen jonger dan 3 jaar. Verstikkingsgevaar. Kleine onderdelen • Uitsluitend voor huishoudelijk gebruik • Voor gebruik binnenshuis • Voor gebruik buitenshuis • Plaats dit product op een vlakke ondergrond op minimaal 2 meter afstand van andere voorwerpen. Tot de te vermijden voorwerpen behoren onder andere, maar niet uitsluitend, hekken, gebouwen, garages, huizen, overhangende takken, waslijnen en elektriciteitskabels • Nooit boven beton, asfalt, hout, aangestampte grond of een andere harde ondergrond installeren • Minimum leeftijd - 4 jaar • Minimaal gewicht gebruiker 10 kg • Maximum aantal gebruikers - 2 • Verwijderd houden van open vuur en vonken • Gebruiken onder direct toezicht van een volwassene.

ZORG:

Controleer de staat van het speelgoed en controleer regelmatig op gebroken of ontbrekende onderdelen en scherpe randen en vervang het wanneer dit nodig is. Gebruik het product niet totdat het gebroken of ontbrekende onderdeel is vervangen • Controleer regelmatig de schroeven en draai ze indien nodig vast. Het speelgoed kan gevaarlijk zijn als deze controles niet regelmatig worden uitgevoerd • Vervang defecte onderdelen volgens de instructies van de fabrikant • Reinigen met een zacht reinigingsmiddel, water en een zachte doek.

(PT) ⚠ ATENÇÃO!

• Contra-indicado para crianças com menos de 3 anos. Perigo de asfixia. Peças pequenas • Apenas para uso doméstico • Para uso interno • Para uso externo • Instale este produto em superfície nivelada, a uma distância mínima de 2 m de qualquer cerca, construções, galhos de árvores, varais, fios elétricos • Não instale sobre concreto, asfalto, terra batida, madeira ou outro tipo de superfície dura • Idade mínima - 4 anos • Peso mínimo do usuário 10 kg • O número máximo de usuários - 2 • Mantenha longe do fogo • A utilizar sob a vigilância directa de adultos.

MANUTENÇÃO:

Verifique o estado dos brinquedos regularmente para que as peças quebradas ou peças que faltam ou com bordas afiadas sejam substituídas conforme necessário. Não use o produto quando está quebrado ou até a parte que falta tem sido restuída • Verifique regularmente os parafusos e aperte-os, sempre que seja necessário. O brinquedo poderá tornar-se perigoso se estas verificações não forem feitas • Substituir as peças defeituosas, de acordo com as instruções do fabricante • Limpar utilizando detergente suave e água aplicada com pano macio.

(DA) ⚠ ADVARSEL!

• Ikke egnet for børn under tre år. Kvælningsfare. Små dele • Kun til privat brug • Til indendørs brug • Til udendørs brug • Anbring dette produkt på en vandret overflade, mindst 2 meter væk fra andre genstande. Genstande, der specielt skal undgås omfatter, men er ikke begrænset til, hegn, bygninger, garager, huse, overhængende grene, tørresnore og elektriske ledninger. • Dette legetøj bør aldrig installeres på beton, asfalt eller en anden hård overflade • Minimum alder - 4 år • Minimal bruger vægt 10 kg • Maksimalt antal brugere - 2 • Holdes borte fra åben ild • Må kun anvendes under opsyn af en voksen.

VEDLIGEHOLDELSE:

Kontroller tilstanden af legetøjet regelmæssigt for ødelagte eller manglende dele og skarpe kanter, og udskift om nødvendigt. Brug ikke produktet, før knækkede eller manglende del er udskiftet • Kontroller skrueerne jævnlige og efterspændes efter behov. Legetøjet kan blive farligt, hvis denne kontrol ikke udføres regelmæssigt • Udskift defekte dele i henhold til fabrikantens anvisninger • Rengør med en blød klud med vand og et mildt rengøringsmiddel.

(CA) ⚠ ATTENTION!

• Ne convient pas aux enfants de moins de 3 ans. Risque d'étouffement. Petites pièces • Réserve à un usage familial • Utilisation en extérieur • Utilisation en intérieur La maison doit être placée sur une surface nivelée en prévoyant une zone minimale de 2 m entre celui-ci et toute structure ou obstacle tel qu'une barrière, un garage, une maison, des branches d'arbres, des fils à linge ou des câbles électriques • La maison ne doit pas être installée sur du béton, de l'asphalte ou tout autre revêtement en dur • Âge minimum - 4 ans • Poids minimal 10 kg • Maximum d'utilisateurs 2 • Tenir à l'écart du feu • A utiliser sous la surveillance d'un adulte.

MAINTENANCE

Il est de première importance d'effectuer des vérifications sur les parties principales à intervalles réguliers et en particulier au début de chaque saison ainsi qu'au cours de la saison d'utilisation du jeu • A défaut de procéder à ces vérifications, le jouet d'activité pourrait se renverser, les différents panneaux pourraient tomber sur l'enfant et constituer un danger • Vérifier tous les écrous et boulons et les resserrer si nécessaire • Remplacer les éléments défectueux conformément aux instructions du fabricant • Nettoyer en utilisant un détergent délicat et de l'eau et appliquer avec un chiffon doux.

(SV) ⚠ VARNING!

• Inte lämplig för barn under tre år. Kvävningsrisk. Små delar • Endast för hemmabruk • För inomhusbruk • För utomhusbruk • Placera produkten på ett jämnt underlag, minst 2 m från eventuella föremål. Föremål som ska undvikas inkluderar, men begränsas inte till, staket, byggnader, garage, hus, grenar ovanför, tvättstreck och elektriska ledningar • Installera aldrig enheten på ett underlag av betong, asfalt, trä, packad jord eller någon annan hård yta • Minimumålder - 4 år • Minimal brukarvikt 10 kg • Maximalt antal användare - 2 • Håll borta från öppen eld • Ska användas under tillsyn av vuxen.

SKÖTSEL:
Kontrollera tillståndet i leksaken regelbundet för trasiga eller saknade delar och vassa kanter och byt ut vid behov. Använd inte produkten förrän trasiga eller saknade delar ersätts • Kontrollera skruvarna regelbundet och dra åt dem när det så behövs. Leksaken kan vara farlig om dessa kontroller inte utförs • Byt ut defekta delar i enlighet tillverkarens anvisning • Vid rengöring använd en mjuk trasa ett mildt rengöringsmedel och vatten.

⚠️ ВНИМАНИЕ!

(RU)

· Не для детей младше 3 лет. Изделие содержит мелкие детали ; Опасность удушья · Только для семейного пользования · Для использования вне помещения · Для использования в помещении · Домик необходимо установить на ровной поверхности таким образом, чтобы свободная зона между домиком и другими конструкциями или препятствиями, такими как забор, гараж, дом, ветки деревьев, бельевые веревки или электрические провода, составляла не менее 2 метров · Домик не следует устанавливать на поверхности с бетонным, асфальтовым или любым другим твердым покрытием · Минимальный возраст - 4 года · Минимальный вес 10 кг · Максимальное число пользователей 2 · Эта игрушка не предназначена для карабканья: недостаточная прочность · Беречь от огня · Использовать только в присутствии взрослого · Эта игрушка не предназначена для карабканья: недостаточная прочность.

ОБСЛУЖИВАНИЕ

Исключительную важность имеет регулярный осмотр основных деталей изделия, особенно в начале каждого сезона и на протяжении сезона эксплуатации · В случае если регулярные осмотры не проводятся, во время использования домик может перевернуться, некоторые из стенок могут упасть на ребенка и подвергнуть его опасности · Проверьте и при необходимости затяните все гайки и болты · Замените неисправные детали в соответствии с инструкцией от производителя · Мыть, используя мягкую тряпку и деликатные моющие средства с водой.

⚠️ אזהרה!

(HE)

מוצר זה אינו מיועד לילדים מתחת לגיל 3. סכנת חנק, חלקים קטנים · לשימוש פרטי בלבד · לשימוש בחצר או בבית · יש להרכיב את הצעצוע על משטח ישר במרחק של לפחות 2 מטרים מכל מבנה כגון גדר, בית, מחסן, ענפים נמוכים, חוטי כביסה או קווי מתח · אין להניח את הצעצוע על גבי בטון, אספלט או משטחים קשים · גיל מינימלי לשימוש – 4 שנים · משקל משתמש מינימלי – 10 ק"ג · מספר משתמשים מקסימלי – 2 · אין לטפס על המוצר – הוא אינו מיועד לשאת את משקל המשתמש · יש להשתמש במוצר תחת פיקוח מבוגר.

אחזקה:

בדוק את מצבו של המוצר באופן קבוע לחלקים שבורים או חסרים וקצוות חדים, החלף במידת צורך · אין להשתמש במוצר לפני שהחלק החסר או השבור הוחלף · בדוק את הברגים באופן קבוע והדק במידת הצורך · המוצר עשוי להפוך למסוכן במידה ובדיקות אלו לא מבוצעות באופן שוטף · יש להחליף חלקים פגומים בהתאם להוראות היצרן · יש לנקות באמצעות מים פושרים וסבון עדין, אין להשתמש באקונומיקה או בחומרי ניקוי חריפים.

⚠️ ΠΡΟΕΙΔΟΠΟΙΗΣΗ!

(EL)

· Δεν είναι κατάλληλο για παιδιά κάτω των τριών ετών. Κίνδυνος πνιγμού. Μικρά κομματάκια · Μόνο για οικιακή χρήση · Για χρήση σε εσωτερικούς χώρους · Για εξωτερική χρήση · Τοποθετήστε το προϊόν σε επίπεδο έδαφος, τουλάχιστον 2 μ. (6 πόδια) μακριά από κάθε άλλο αντικείμενο. Τα αντικείμενα που πρέπει να αποφεύγετε περιλαμβάνουν μεταξύ άλλων: φράκτες, κτίρια, γκαράζ, σπίτια, χαμηλά κλαδιά, σχοινιά απλώματος ρούχων ή ηλεκτρικά καλώδια · Μην τοποθετείτε ποτέ το παιχνίδι σε τσιμέντο, ασφάλτο, ξύλο, σκληρό χώμα, ή άλλες σκληρές επιφάνειες · Ελάχιστο όριο ηλικίας - 4 χρόνια · Ελάχιστη χρηστή βάρους 10 κιλά · Μέγιστος αριθμός χρηστών - 2 · να φυλάσσεται μακριά από φωτιά · Να χρησιμοποιείται υπό την άμεση επίβλεψη ενήλικου.

ΦΡΟΝΤΙΔΑ:
Ελέγχετε την κατάσταση του παιχνιδιού τακτικά για σπασμένα εξαρτήματα ή εξαρτήματα που λείπει, καθώς επίσης αιχμηρές άκρες και αντικαταστήστε τις όταν απαιτείται. Μην χρησιμοποιείτε το προϊόν μέχρι να αντικατασταθούν εξαρτήματα που έχουν σπάσει ή λείπουν · Ελέγχετε τις βίδες τακτικά και σφίγγετε τις όταν απαιτείται. Το παιχνίδι ενδέχεται να γίνει επικίνδυνο εάν δεν πραγματοποιούνται οι έλεγχοι αυτοί · Αντικαταστήστε τα ελαττωματικά τμήματα σύμφωνα με τις οδηγίες του κατασκευαστή · Καθαρίστε χρησιμοποιώντας ήπιο καθαριστικό και νερό, με τη βοήθεια μαλακού υφάσματος.

⚠️ ATENȚIE!

(RO)

· Nerecomandat copiilor mai mici de 3 ani. Pericol de sufocare. Pieșe mici · Numai pentru uz domestic · Utilizare la exterior · Utilizare la interior · Căsuța trebuie să fie poziționată pe o suprafață nivelată, prevăzând o zonă minimă de 2 m între aceasta și orice altă structură sau obstacol, ca de exemplu o barieră, un garaj, o casă, ramuri de copaci, fire pentru întinsul rufelor sau cabluri electrice · Căsuța nu trebuie să fie instalată pe beton, asfalt sau orice altă suprafață dură · vârsta minimă - 4 ani · Greutate minimă 10 kg · maxim de 2 utilizatori · A se ține departe de foc · A se folosi sub directă supraveghere a unei persoane adulte.

ÎNȚEȚINERE

Este foarte important să verificați părțile componente principale la intervale regulate și în special la începutul fiecărui sezon, dar și de-a lungul sezonului în care jocul este utilizat · În cazul în care nu veți efectua aceste verificări, jucăria s-ar putea răsturna, diferitele panouri ar putea cădea deasupra copilului și jucăria ar deveni astfel un pericol · Verificați toate piulițele și șuruburile și strângeți-le de fiecare dată dacă este necesar · Înlocuiți elementele defecte, respectând instrucțiunile producătorului · Spălați cu detergent fin și apă cu o lavetă moale.

(KO)  **주의!**

- 3세 이하 어린이에게는 적합하지 않음. 질식 위험. 작은 부품 포함
- 가정에서만 사용할 것. • 실내용. • 실외용.
- 최소 4세 이상 사용. • 사용자의 몸무게는 10 kg 이상이어야 함. • 최대 2명까지 사용할 수 있음. • 불 가까이 두지 말 것. • 어른의 감독 아래 사용할 것.

(JP)  **警告**

•3歳未満のお子様には不適です。•窒息の危険性あり:小さな部品 •屋内でのみ使ってください。•フェンス、ガレージ、家、突き出した枝、洗濯物、電気配線などのいずれの建物や障害物から少なくとも2メートル離れて、水平な場所におもちゃを置いてください



COSTUMER SERVICE

Keter plastic Ltd. | KIDS

POB 520 Yokneam Industrial Zone, Yokneam
20692, Israel
Tel: +972-4-9893188
Fax: +972-4-9937667
kids@keter.com

ASIA

Japan, Hisanori Koya, Innocent Co Ltd

Tel: 0986-29-1120
Fax: 0986-57-5700
info@innocent-coltd.com

Korea, CMS & Company

Tel: +82 319692492
Fax: +82 319692497
wiliam@keter.co.kr

AUSTRALIA

Australia, Maze

Tel: 1 300 449 107
Info@mazedistribution.com.au

EUROPE

France, Tinoki

Tel : 09 51 83 65 10
Fax : 09 56 83 65 10
Jerome@tinoki.com

Ireland, David Lowe & co.

Tel: +353 12952111
Fax: +353 12952115
sales@davidlowe.ie

Italy Primatronic S.P.A.

Tel: +39 2 4451241
Fax: +39 2 48400141
info.mail@primatronic.com

Netherlands, Keter Benelux

Tel: +31 1 61228300
Fax: +31 1 61227002
klantenservice@keter.com

Spain, O. SISTEM S.L.

Tel: +34 93 2454937
Fax: +34 93 2454937
info@osistem.com

Spain, Keter Iberia

Tel. 91 640 63 89
fax. 91 636 19 68
spvketer@carcaba.es

UK, Keter UK

Tel: +44 121 5060008
Fax: +44 121 4220808
csuk@keter.com

Belgium, Comas SPRL

Tel: +32 (0)81 40 92 30
Fax: +32 (0)81 40 18 57
nfo-jouets@comas-jouets.com

Denmark, DEOS ApS

Tel: +45 40 25 45 44
Fax: +45 55 44 14 72
kim@deos.dk

Germany, Test Rite International GmbH

Tel: +49 (0)40 / 606 87 0 - 0
Fax: +49 (0)40 / 606 87 0 - 78
serviceketer@testrite.de

NORTH AMERICA

Canada, Accent Home Products

Tel: 1 800 661 6721
Fax: 1 514 748 7793
customerservice@accenthome.com

United States, KNA

Tel: 1 888 374 4262
Fax: 765-298-6878
leslie.whistler@keter.com

CENTRAL AMERICA

Delta Worldwide Corp.

Tel: +1 305 851 2141
belias@deltaworldwide.us

Mexico, MI Mercadeo Internacional

Tel: +52 5555 848948
Fax: +52 5555 848842
diana@mimercadeo.com.mx

SOUTH AMERICA

South America, International Home

Tel: +5411 4582 0777
Fax: +5411 4582 0188
mireizo@keterlatam.com

SOUTH AFRICA

South Africa, First Dutch Brands

Tel: +27 31 7172540
info@firstdutchbrands.co.za

KETER[®]

MegaD^{⚙️}