

Инструкция по эксплуатации и гарантия качества Стиральная машина



До установки, подключения и подготовки прибора к работе **обязательно** прочитайте инструкцию по эксплуатации. Вы обезопасите себя и предотвратите повреждения Вашего прибора.

Ваш вклад в охрану окружающей среды

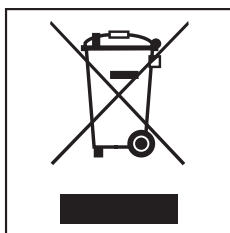
Утилизация транспортной упаковки

Упаковка защищает стиральную машину от повреждений при транспортировке. Материалы упаковки безопасны для окружающей среды и легко утилизируются, поэтому они подлежат переработке.

Возвращение упаковки для ее вторичной переработки приводит к экономии сырья и уменьшению количества отходов. Просим Вас по возможности сдать упаковку в пункт приема вторсырья.

Утилизация прибора

Отслужившие электрические и электронные приборы часто содержат ценные компоненты. В то же время материалы приборов содержат вредные вещества, необходимые для работы и безопасности техники. При неправильном обращении с отслужившими приборами или их попадании в бытовой мусор такие вещества могут нанести вред здоровью человека и окружающей среде. Поэтому никогда не выбрасывайте отслужившие приборы вместе с обычным бытовым мусором.



Используйте вместо этого специально оборудованное место для сбора и утилизации старых электрических и электронных приборов. Получите информацию об этом в администрации Вашего населенного пункта.

До момента отправления в утилизацию отслуживший прибор следует хранить в недоступном для детей месте.

Ваш вклад в охрану окружающей среды	2
Указания по безопасности и предупреждения	6
Управление стиральной машиной	13
Панель управления.....	13
Дисплей	14
Программируемые функции	14
Первый ввод в эксплуатацию	15
Запуск первой программы стирки.....	15
Экологичная стирка	16
1. Подготовка белья	17
2. Выбор программы	19
3. Загрузить белье в машину	20
Открывание дверцы	20
4. Выбор программных установок	21
Выбор опций	21
5. Дозировка моющих средств	22
6. Запуск программы - завершение программы	23
Опции	24
Короткая.....	24
Предварительная стирка	24
Замачивание	24
Больше воды	24
Отжим	25
Обзор программ	26
Символы по уходу	29
Выполнение программы	30

Содержание

Изменение хода программы	32
Отмена	32
Вынуть белье после прерывания программы	32
Остановка выполнения программы	32
Изменение	32
Программа	32
Температура	32
Скорость отжима	32
Опции	32
Добавление / извлечение белья	33
Моющие средства	34
Правильный выбор моющих средств	34
Определение степени загрязнения	34
Помощь при дозировке	34
Смягчитель воды	34
Средства для ухода за бельем	34
Рекомендации по выбору моющих средств согласно распоряжению (EU) Nr. 1015/2010	36
Отдельное использование кондиционера, добавки для придания формы или крахмаливание	37
Чистка и уход	38
Очистка барабана	38
Очистка корпуса и панели управления	38
Чистка отсека для моющих средств и добавок	38
Чистка фильтра в системе подачи воды	40
Что делать, если	41
Помощь при неполадках	41
Не запускается никакая программа стирки	41
Программа стирки была прервана, и появляется сообщение о неисправности	42
Программа стирки выполняется, как обычно, однако, появляется сообщение о неполадке или сервисная индикация.	43
Общие проблемы, связанные с работой стиральной машины	44
Неудовлетворительный результат стирки	45
Дверца не открывается	46
Открывание дверцы при засорении слива и/или нарушении электрообеспечения	47
Слив воды	47
Открывание дверцы	48

Сервисная служба	49
Ремонтные работы	49
Условия гарантии и гарантийный срок	49
Дополнительно приобретаемые принадлежности	49
Сертификат соответствия	50
Условия транспортировки и хранения	50
Дата изготовления	50
Установка и подключение	51
Вид спереди	51
Вид сзади	52
Поверхность для установки	53
Снятие транспортировочного крепления	54
Установка транспортировочного крепления	55
Выравнивание машины	56
Выкручивание и фиксация ножки контргайкой	56
Установка стиральной и сушильной машин в колонну	57
Встраивание под столешницу	57
Обратите внимание:	57
Система защиты от протечек	58
Залив воды	59
Слив воды	60
Электроподключение	61
Технические характеристики	62
Параметры расхода	63
Указание для сравнительных испытаний	63
Программируемые функции	64
Система Больше воды	64
Щадящий режим	65
Охлаждение моющего раствора	66
Память	67
Время замачивания	68
Дополнительно приобретаемые принадлежности	69
Моющие средства	69
Специальные моющие средства	69
Средства по уходу за изделиями	70
Гарантия качества товара	71
Контактная информация о Miele	73

Указания по безопасности и предупреждения

Эта стиральная машина соответствует предписаниям о технической безопасности. Однако, ее ненадлежащая эксплуатация может привести к травмам пользователей и материальному ущербу.

Обязательно прочтите данную инструкцию перед первым использованием стиральной машины. Она содержит важные указания по безопасности, использованию и техническому обслуживанию машины. Вы защитите себя и сможете избежать повреждений.

Сохраните эту инструкцию и по возможности передайте ее следующему владельцу.

Надлежащее использование

- ▶ Эта стиральная машина предназначена для использования в домашнем хозяйстве и подобных бытовых условиях.
- ▶ Стиральная машина не предназначена для эксплуатации вне помещений.
- ▶ Используйте стиральную машину исключительно в бытовых условиях только для стирки текстильных изделий, для которых производителем разрешена стирка и имеется соответствующая отметка на этикетке по уходу. Любые другие способы применения машины недопустимы. Компания Miele не несет ответственности за повреждения, вызванные использованием машины не по назначению или неправильным управлением.
- ▶ Лицам, которые по состоянию здоровья или из-за отсутствия опыта и соответствующих знаний не могут уверенно управлять стиральной машиной, не рекомендуется ее эксплуатация без присмотра или руководства со стороны ответственного лица.

Если у Вас есть дети

- ▶ Дети младше восьми лет не должны пользоваться стиральной машиной или должны делать это под постоянным надзором.
- ▶ Дети старше восьми лет могут пользоваться стиральной машиной без надзора взрослых, если они настолько освоили управление ей, что могут это делать с уверенностью. Дети должны осознавать возможную опасность, связанную с неправильной эксплуатацией машины.
- ▶ Не разрешайте детям проводить чистку стиральной машины и уход за ней без присмотра взрослых.
- ▶ Не оставляйте без надзора детей, если они находятся вблизи машины, и никогда не позволяйте детям играть с ней.
- ▶ Если Вы стираете при высоких температурах, то учтите, что смотровое стекло дверцы нагревается. Поэтому не позволяйте детям прикасаться к нему во время стирки.

Техническая безопасность

- ▶ Обратите внимание на указания в главах "Установка и подключение" и "Технические данные".
- ▶ Перед установкой проверьте отсутствие у стиральной машины внешних видимых повреждений. Не устанавливайте поврежденную машину и не пользуйтесь ею.
- ▶ Перед подключением стиральной машины обязательно сопоставьте параметры подключения (предохранитель, напряжение и частота), приведенные на типовой табличке, с данными электросети. Если возникают сомнения, проконсультируйтесь у специалиста-электромонтажника.
- ▶ Надежная и безопасная работа стиральной машины гарантирована лишь в том случае, если машина подключена к централизованной электросети.

Указания по безопасности и предупреждения

▶ Электробезопасность стиральной машины гарантирована только в том случае, если она подключена к системе защитного заземления, выполненной в соответствии с предписаниями. Очень важно проверить выполнение этого основополагающего условия обеспечения электробезопасности. В случае сомнения поручите специалисту-электрику проверить домашнюю электропроводку.

Компания Miele не может нести ответственности за повреждения, причиной которых является отсутствующее или оборванное защитное соединение.

▶ В целях безопасности не используйте удлинители, настольные многоместные розетки и т.п. (например, возникает опасность пожара из-за перегрева).

▶ Вышедшие из строя детали должны заменяться только на оригинальные запчасти Miele. Только при использовании таких запчастей фирма Miele гарантирует, что в полном объеме будут выполнены требования к безопасности.

▶ Необходимо обеспечить постоянный доступ к сетевой розетке, чтобы можно было отключить стиральную машину от сетевого питания.

▶ В результате ремонтных работ, выполненных ненадлежащим образом, может возникнуть непредвиденная опасность для пользователя, за которую производитель машины ответственности не несет. Ремонтные работы должны выполняться только авторизованными фирмой Miele специалистами, в ином случае будет утрачено право на гарантийное обслуживание при последующих повреждениях.

▶ При повреждении сетевого провода его замена должна выполняться специалистами, авторизованными фирмой Miele, во избежание возникновения опасностей для пользователя.

Указания по безопасности и предупреждения

- ▶ В случае неисправности или при проведении чистки и ухода стиральная машина считается отключенной от электросети только, если:
 - сетевая вилка машины вынута из сети, или
 - выключен предохранитель на распределительном щите, или
 - полностью вывернут резьбовой предохранитель на распределительном щите.
- ▶ Стиральную машину следует подключать к системе водоснабжения только с использованием комплекта шлангов, не бывших в употреблении. Старые комплекты шлангов не должны использоваться повторно. Регулярно проверяйте шланги, чтобы своевременно их заменить и избежать повреждений из-за протечек воды.
- ▶ Гидравлическое давление должно составлять минимум 100 кПа и не должно превышать 1.000 кПа.
- ▶ Не разрешается эксплуатация этой стиральной машины на нестационарных объектах (например, судах).
- ▶ Не вносите никакие изменения в работу стиральной машины, если это специально не допускается компанией Miele.

Указания по безопасности и предупреждения

Правильная эксплуатация

- ▶ Не устанавливайте Вашу стиральную машину в помещениях, где существует опасность промерзания. Замерзшие шланги могут прорваться или лопнуть, а надежность электроники при температурах ниже нуля градусов снижается.
- ▶ Перед вводом в эксплуатацию необходимо снять транспортировочное крепление с обратной стороны машины (см. главу "Установка и подключение", раздел "Снятие транспортировочного крепления"). В противном случае при выполнении отжима неснятое крепление может повредить стиральную машину и стоящую рядом мебель/технику.
- ▶ Перекрывайте водопроводный кран, если Вы будете отсутствовать некоторое время (например, во время отпуска), прежде всего, если вблизи стиральной машины отсутствует водосток в полу.
- ▶ Опасность залива водой!
Перед навешиванием сливного шланга на раковину проверьте, что слив воды будет происходить достаточно быстро. Закрепите шланг во избежание соскальзывания. Силой отдачи вытекающей воды незакрепленный шланг может быть вытолкнут из раковины.
- ▶ Следите за тем, чтобы при стирке в машине не находились посторонние предметы (например, гвозди, иголки, монеты, канцелярские скрепки). Такие предметы могут повредить детали конструкции машины (например, бак, барабан). В свою очередь, поврежденные детали могут причинить ущерб белью.

Указания по безопасности и предупреждения

- ▶ Максимальная величина загрузки составляет 7 кг (сухое белье). Меньшая величина загрузки в отдельных программах приведена в главе "Обзор программ".
- ▶ При правильной дозировке моющих средств не требуется очищать стиральную машину от накипи. Если все же в Вашей машине образуется известковый налет, используйте средство для удаления накипи на основе натуральной лимонной кислоты. Фирма Miele рекомендует средство для удаления накипи Miele, которое можно приобрести в торговых точках Miele, интернет-магазине или сервисной службе. Строго следуйте рекомендациям по применению средства.
- ▶ Текстильные изделия, обработанные чистящими средствами с содержанием растворителей, перед стиркой следует хорошо прополоскать в чистой воде.
- ▶ Не допускается использование в стиральной машине чистящих средств с содержанием растворителей (например, бензина). Иначе возможно повреждение деталей машины и выделение ядовитых паров. Возникает опасность возгорания и взрыва!
- ▶ Вблизи или непосредственно на поверхности стиральной машины никогда не должны применяться чистящие средства с содержанием растворителей (например, бензин). При попадании таких средств на пластиковые поверхности возможны их повреждения.
- ▶ Применяемые красители должны быть пригодны для использования в стиральной машине и применяться только в бытовых целях. Строго соблюдайте указания, которые дает производитель средства.

Указания по безопасности и предупреждения

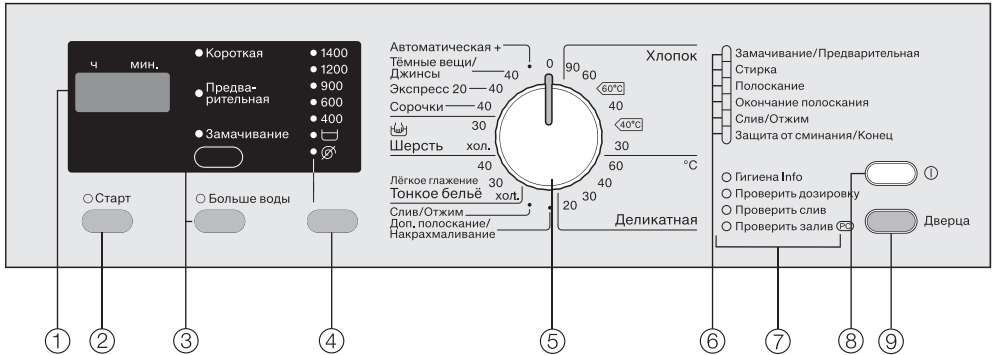
- ▶ Обесцвечивающие средства могут вызывать коррозию из-за содержания в них соединений серы. Не разрешается применение обесцвечивающих средств в стиральной машине.
- ▶ В случае попадания моющих средств в глаза необходимо немедленно промыть их большим количеством чуть теплой воды. Если Вы случайно проглотили средство, немедленно обратитесь к врачу. Лицам с повреждениями кожи или ее высокой чувствительностью следует избегать контакта с моющими средствами.

Принадлежности

- ▶ В машину могут быть установлены или встроены принадлежности только тогда, если на это имеется особое разрешение фирмы Miele. При установке или встраивании других деталей будет утрачено право на гарантийное обслуживание, также производитель машины не будет нести ответственности за повреждения, причиненные такими деталями.
- ▶ Сушильные и стиральные машины Miele могут быть установлены в колонну. Для этого необходима дополнительно приобретаемая принадлежность - соединительный комплект. Необходимо проследить за тем, чтобы этот комплект подходил к сушильной и стиральной машинам Miele.
- ▶ Проследите за тем, чтобы дополнительно приобретаемый цоколь Miele подходил к этой стиральной машине.

Фирма Miele не несет ответственность за повреждения, причиной которых было игнорирование приведенных указаний по безопасности и предупреждений.

Панель управления



- 1** **Дисплей**
 Более подробную информацию см. на следующей странице.
- 2** **Кнопка *Старт***
 запускает программу стирки
- 3** **Кнопки опций**
 Для выбора опций. С помощью верхней кнопки Вы можете выбрать опции *Короткая*, *Предварительная* и *Замачивание*. С помощью нижней кнопки Вы можете выбрать опцию "Больше воды".
 Индикатор горит = опция выбрана
 Индикатор не горит = опция не выбрана
- 4** **Кнопка отжима** с индикацией скоростей отжима
 Для выбора скорости отжима
- 5** **Переключатель программ**
 Служит для выбора программы стирки и относящейся к ней температуры. Переключатель можно поворачивать вправо или влево.
- 6** **Линейка индикации выполнения программы**
 Информировать Вас во время выполнения программы стирки о достигнутом этапе программы.
- 7** **Контрольный индикатор неполадки/сервисного обслуживания**
 – см. главу "Что делать, если . . ."
 – Индикатор контроля неисправностей, обозначенный буквами РС, служит для сервисной службы местом подключения компьютера при проведении проверки и обновления программ.
- 8** **Кнопка 1**
 Для включения и выключения стиральной машины.
 Стиральная машина выключается автоматически в целях экономии электроэнергии. Это происходит спустя 15 минут после окончания программы/режима защиты от сминания или после включения, если дальнейшее использование не последовало.
- 9** **Кнопка *Дверца***
 Открывает дверцу.

Управление стиральной машиной


Дисплей

Дисплей показывает:

- продолжительность программы (остаточное время)
- программируемые функции

Программируемые функции

С помощью программируемых функций Вы можете настроить стиральную машину, в зависимости от Ваших индивидуальных потребностей. В режиме программирования выбранная функция будет показана на дисплее машины.

 Перед первым использованием стиральную машину следует правильно установить и подключить. См. главу "Установка и подключение".

Эта стиральная машина прошла полную функциональную проверку, поэтому в ее барабане находятся остатки воды.

Для обеспечения безопасности невозможно проведение отжима до первого использования машины. Для активизации отжима должна быть выполнена программа стирки без беля и моющих средств.

Использование моющего средства может привести к чрезмерному пенообразованию!

Одновременно активизируется работа шарового клапана слива воды. Этот клапан обеспечивает полное использование моющего средства в процессе стирки.

Запуск первой программы стирки

- Откройте водопроводный кран.
- Нажмите кнопку ①.
- Поверните переключатель программ в положение *Хлопок 60°C*.
- Нажмите кнопку *Старт*.

По окончании программы процедура первого ввода машины в эксплуатацию будет завершена.

- Выключите стиральную машину после завершения программы кнопкой ①.

Экологичная стирка

Расход электроэнергии и воды

- Используйте возможность максимальной загрузки машины в соответствующей программе стирки. Расход электроэнергии и воды в расчете на общее количество белья будет в этом случае оптимальным.
- При неполной загрузке функция автоматического контроля загрузки обеспечит сокращение потребления воды и электроэнергии.
- Используйте программу *Экспресс 20* для небольших партий слабо загрязненного белья.
- Современные моющие средства позволяют производить стирку при низких температурах (напр. 20 °C). Для экономии электроэнергии используйте соответствующие установки температуры.
- Используйте опцию *Замачивание* вместо опции *Предварительная*. Для замачивания и последующей основной стирки используется один и тот же моющий раствор.
- Для соблюдения гигиены в стиральной машине рекомендуется периодически запускать цикл стирки с температурой не менее 60 °C. Сервисный индикатор *Гигиена Info* стиральной машины напомнит Вам об этом.

Расход моющих средств

- Рекомендуется использовать моющее средство максимум в том количестве, которое указано на упаковке.
- При дозировке учитывайте степень загрязненности белья.
- При малой загрузке белья используйте меньшее количество моющих средств (при половинной загрузке примерно на $\frac{1}{3}$ меньше).

Правильный выбор опций (Короткая, Замачивание, Предварительная)

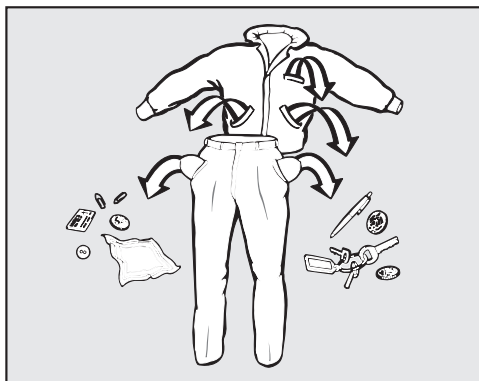
Выбирайте для:

- слабозагрязненных текстильных изделий без заметных пятен программу стирки с опцией *Короткая*.
- средне- и сильнозагрязненных изделий с заметными пятнами программу стирки без опций.
- очень сильно загрязненных изделий программу стирки с опцией *Замачивание*.
- изделий с большим количеством грязи (например, пыли, песка) опцию *Предварительная*.

Если белье будет затем сушиться в сушильной машине

Для экономии электроэнергии при сушке выбирайте максимальную скорость отжима в соответствующей программе стирки.

1. Подготовка белья



- Выньте все из карманов.

⚠ Посторонние предметы (напр., гвозди, монеты, канцелярские скрепки) могут повредить текстильные изделия и детали конструкции.

Перед загрузкой в стиральную машину проверяйте вещи на наличие посторонних предметов и удаляйте их.

Сортировка белья

- Рассортируйте текстильные изделия по цветам и символам на этикетке (на воротнике или в боковом шве).

Совет: При первых стирках темные вещи часто немного "линяют". Чтобы при этом не произошло окрашивание, стирайте светлые и темные вещи отдельно.

Предварительная обработка пятен

- При необходимости удалите перед стиркой пятна с изделий; лучше всего, пока они еще свежие. Промокните пятна нелиняющей тканью. Не тереть!

Совет: Пятна (крови, яиц, кофе, чая и т.п.) зачастую можно удалить, воспользовавшись одним из способов, которые перечислены на сайте www.miele.ru.

⚠ Моющие средства с содержанием растворителя (напр., бензин) могут повреждать пластиковые детали.

При обработке текстильных изделий моющими средствами, содержащими растворители (напр., бензин), следите за тем, чтобы такое средство не попадало на пластиковые детали.


⚠ Химические моющие средства, содержащие растворители, могут серьезно повредить стиральную машину.

Никогда не используйте такие моющие средства в стиральной машине!

1. Подготовка белья

Общие рекомендации

- При стирке штор: снимите имеющиеся в шторах ролики и металлическую ленту или заверните их в чехол.
- При стирке бюстгалтеров зашейте или удалите незакрепленные "косточки".
- Застежки-молнии, липучки, крючки и петли застегните перед началом стирки.
- Пододеяльники и наволочки застегните, чтобы в них не попадали небольшие предметы одежды и белья.

Не стирайте изделия, имеющие пометку **не предназначено для стирки** (символ )

Включить стиральную машину

- Нажмите кнопку ①.

Выбор программы



- Поверните переключатель на нужную программу.

Дисплей показывает приблизительную длительность программы.

За первые 10 минут стиральная машина устанавливает способность белья впитывать воду и определяет количество белья. Таким образом, возможно увеличение или сокращение продолжительности программы.

3. Загрузить белье в машину

Открывание дверцы

- Откройте дверцу кнопкой *Дверца*.
- Уложите белье в барабан в расправленном и свободном состоянии.

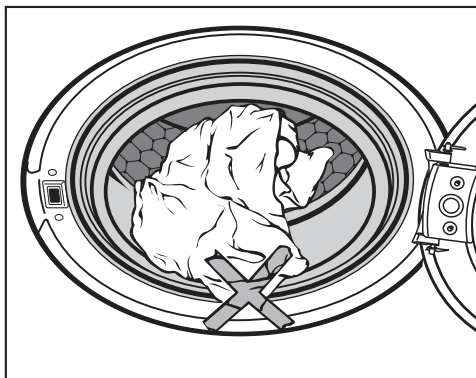
Стирка белья различного размера является более эффективной, изделия лучше распределяются при отжиме.

Учитывайте максимально возможный объем загрузки белья в различных программах стирки. При выборе программы на дисплее всегда появляются соответствующее значение загрузки.

При максимальной загрузке расход электроэнергии и воды в расчете на общее количество белья будет самым низким. Перегрузка ухудшает результат стирки и способствует образованию складок.

Закрывание дверцы

Следите за тем, чтобы между дверцей и уплотнением не защемилось белье.



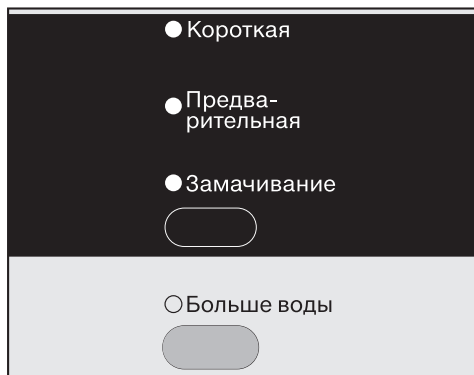
- Закройте дверцу легким толчком.

4. Выбор программных установок

Выбор опций

С помощью верхней кнопки выполняется выбор опций в следующей последовательности: *Замачивание*, или *Предварительная*, или *Короткая*, или без выбора.

С помощью нижней кнопки Вы выбираете опцию *Больше воды*.



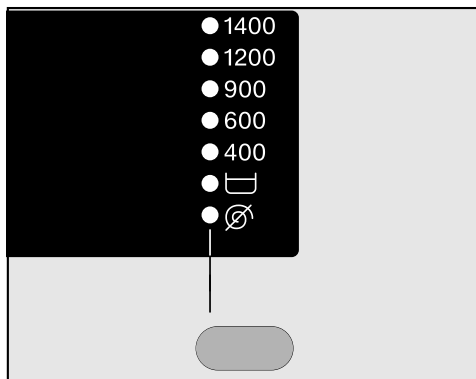
■ Выберите нужную опцию.

Совет: Не все опции можно выбрать для всех программ стирки.

Если какая-либо опция не выбирается, значит она для данной программы стирки не допустима.

Выбор скорости отжима

Вы можете изменить установленную скорость отжима в программе стирки.



■ Нажимайте кнопку "Отжим" до тех пор, пока не загорится контрольная лампочка нужного числа оборотов при отжиме.

5. Дозировка моющих средств

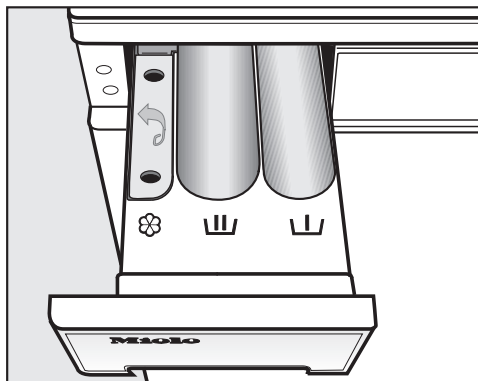
Правильная дозировка важна, поскольку . . .

. . . при недостатке моющих средств:

- белье не отстирывается и со временем становится серым и жестким.
- на белье образуются частицы жира.
- на нагревательных элементах образуется известковый налет.



. . . при передозировке моющих средств:

- происходит сильное пенообразование, следствием чего является замедленное движения белья в барабане и ухудшение результата стирки, полоскания и отжима.
- расходуется больше воды за счет автоматически добавляемого цикла полоскания.
- наносится больший ущерб окружающей среде.



- Выдвиньте отсек для моющих средств и заполните ячейки моющим средством.



Моющее средство для предварительной стирки (распределение рекомендуемого общего количества моющих средств: $\frac{1}{3}$ в ячейку  и $\frac{2}{3}$ в ячейку )



Моющее средство для основной стирки, включая замачивание



Кондиционер, добавка для придания формы или жидкий крахмал

- Закройте отсек для моющих средств и добавок.

Совет: Другую информацию о моющих средствах и их дозировке Вы найдете в главе "Моющие средства".

6. Запуск программы - завершение программы

Запуск программы

- Нажмите мигающую кнопку *Старт*.

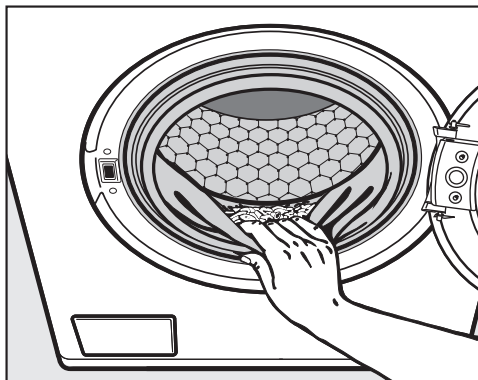
Завершение программы

Завершение программы обозначается на линейке индикации выполнения индикатором *Защита от сминания/Конец* и \square на дисплее.

Спустя 15 минут после окончания функции защиты от сминания стиральная машина выключается автоматически. Машину следует снова включить нажатием кнопки ①.

- Откройте дверцу кнопкой *Дверца*.
- Достаньте белье.

Не забывайте белье в барабане! При следующей стирке оно может дать усадку или окрасить другое белье.



- Проверьте отсутствие посторонних предметов в кольцевом уплотнении дверцы.
- Выключите стиральную машину кнопкой ① и поверните переключатель программ в положение 0.
- Закройте дверцу, иначе существует опасность, что в барабан случайно попадут какие-либо предметы. Они могут быть случайно выстираны вместе с бельем и повредить его.

Опции

Вы можете дополнить программы стирки с помощью опций.

Короткая

Для текстильных изделий с легкими загрязнениями без заметных пятен.

Время стирки сокращается.

Предварительная стирка

Для удаления сильных загрязнений, например, пыли, песка.

Замачивание

Для особенно сильно загрязненного белья с пятнами, содержащими белковые вещества.

- Можно запрограммировать продолжительность замачивания от 30 минут до 2 часов с шагом в 30 минут.
- Заводская настройка составляет 2 часа.

Программирование описано в главе "Программируемые функции", разделе "Замачивание".

Больше воды

Уровень воды при стирке и полоскании повышается.

Вы можете запрограммировать кнопку *Больше воды* иным образом, как описано в главе "Программируемые функции".

Следующие опции можно добавить к программам

Из опций *Короткая*, *Предварительная* и *Замачивание* всегда можно выбрать только одну опцию.

	Короткая	Предварительная	Замачивание	Больше воды
Хлопок	X	X	X	X
Деликатная	X	X	X	X
Автоматическая +	-	-	-	-
Темные вещи/ Джинсы	X	X	X	-
Экспресс 20	X ¹⁾	-	-	X
Сорочки	X	X	X	X
Шерсть 	-	-	-	-
Тонкое белье	X	X	X	-
Слив/ Отжим	-	-	-	-
Доп. полоскание/ Накрахмаливание	-	-	-	X

X = можно выбрать

- = нельзя выбрать

1) = можно отменить

Скорость окончательного отжима

Программа	Об/мин
Хлопок	1400
Деликатная	1200
Автоматическая +	1200
Темные вещи/Джинсы	1200
Экспресс 20	1400
Сорочки	600
Шерсть 	1200
Тонкое белье	600
Слив/Отжим	1400
Доп. полоскание/ накрахмаливание	1400


Вы можете уменьшить скорость вращения барабана для последнего отжима. Выбор скорости отжима, превышающей указанную, не возможен.

Совет: Для программ с максимальной скоростью отжима, не указанной на панели управления, всегда высвечивается следующая по возрастанию скорость. Однако, чтобы уход за бельем был бережным, отжим выполняется с указанной скоростью.


Отжим с полосканием

Белье отжимается после основной стирки и между циклами полоскания. При уменьшении скорости окончательного отжима скорость отжима с полосканием может также уменьшаться. В программе *Хлопок* при скорости менее 700 об/мин добавляется дополнительный цикл полоскания.

Отказ от окончательного отжима (Без слива)

- Нажимайте кнопку "Отжим", пока не загорится индикатор  (Без слива). После завершающего цикла полоскания белье остается лежать в воде. Таким образом, уменьшается образование складок, если белье не будет сразу вынуто из машины по окончании программы.
- Запуск окончательного отжима: Выберите кнопкой "Отжим" нужную скорость отжима. Машина начнет выполнять окончательный отжим.
- Нажмите кнопку *Дверца*. Вода откачивается. После этого снова нажмите кнопку *Дверца*, чтобы открыть дверцу.

Отказ от отжима с полосканием и окончательного отжима

- Нажимайте кнопку "Отжим" до тех пор, пока не загорится индикатор .

После окончательного цикла полоскания вода откачивается, и включает функция защиты от сминания. При этой настройке в некоторых программах добавляется дополнительный цикл полоскания.


Обзор программ

Хлопок		От 90 °С до 30 °С	максимум 7,0 кг
Изделия	Футболки, нижнее белье, столовое белье и т.д., текстильные изделия из хлопка, льна или смешанных волокон.		
Совет	При особых требованиях к гигиене выбирайте установку температуры 90 °С.		
Хлопок		◁60°C/◁40°C	максимум 7,0 кг
Изделия	Среднезагрязненное белье из хлопка		
Совет	<ul style="list-style-type: none"> – Эти установки являются самыми эффективными по потреблению электроэнергии и воды для стирки белья из хлопка. – В программе ◁60°C достигнутая температура стирки ниже, чем 60 °С, результат стирки соответствует программе Хлопок 60 °С. 		
Указание для испытательных организаций:			
Тестовые программы по норме EN 60456 и тестирование для этикетки с данными энергопотребления согласно распоряжению 1061/2010			
Деликатная		От 60 °С до 20 °С	максимум 3,5 кг
Изделия	Текстильные изделия с синтетическими и смешанными волокнами, обработанный хлопок		
Совет	При стирке легко мнущихся изделий уменьшите скорость окончательного отжима.		
Автоматическая +		40 °С	максимум 5,0 кг
Изделия	Партии отсортированного по цвету белья для программ <i>Хлопок</i> и <i>Деликатная</i>		
Совет	Для каждой партии белья будет всегда достигнут наилучший результат стирки с самым бережным уходом благодаря автоматически настроенным параметрам стирки (например, уровень воды, ритм стирки и вид отжима).		

Обзор программ

Темные вещи/ Джинсы		40 °С	максимум 3,0 кг
Изделия	Черное или темное белье из хлопка, смесовой и джинсовой ткани		
Совет	<ul style="list-style-type: none"> – Стирать изделия, вывернув их наизнанку. – При первых стирках джинсовая одежда часто немного линяет. Поэтому темные и светлые изделия стирайте отдельно. 		
Экспресс 20		40 °С	максимум 3,5 кг
Изделия	Текстильные изделия из хлопка, которые почти не были в носке или имеют лишь незначительные загрязнения		
Совет	Опция <i>Короткая</i> автоматически активирована.		
Сорочки		40 °С	максимум 2,0 кг
Совет	<ul style="list-style-type: none"> – Воротнички и манжеты подвергайте предварительной обработке в зависимости от степени загрязнения. – Для рубашек и блуз из шелка используйте программу <i>Тонкое белье</i>. 		
Шерсть 		30 °С и хол.	максимум 2,0 кг
Изделия	Текстильные изделия из чистой шерсти или с добавлением шерсти		
Совет	Для легко мнущихся изделий обратите внимание на скорость окончательного отжима.		
Тонкое белье		От 40 °С до хол.	максимум 2,0 кг
Изделия	<p>Для чувствительных изделий из синтетических волокон, смесовых тканей, вискозы</p> <p>Гардины, пригодные для машинной стирки.</p>		
Совет	<ul style="list-style-type: none"> – Из-за наличия в гардинах мелкой пыли зачастую требуется программа с предварительной стиркой. – Для сильно мнущихся текстильных изделий отказаться от выбора скорости отжима. 		

Обзор программ

Слив/Отжим		–
Совет	<ul style="list-style-type: none">– Только слив: скорость отжима установить на .– Учитывать выбранную скорость отжима.	
Доп. полоскание/накрахмаливание		максимум 7,0 кг
Изделия	<ul style="list-style-type: none">– Для прополаскивания текстильных изделий, выстиранных вручную– Требующие крахмаливания скатерти, салфетки, рабочая одежда	
Совет	<ul style="list-style-type: none">– Для легко мнущихся изделий обратите внимание на скорость окончательного отжима.– Белье для крахмаливания должно быть свежевывстиранным, но без использования кондиционера.– Особенно хороший результат полоскания с двумя циклами полоскания Вы получите при активизации опции <i>Больше воды</i>. Для программируемой функции Аква плюс необходимо выбрать опцию P2 или P3.	

Символы по уходу

Стирка	
Число на символе (см. рисунок) указывает максимальную температуру, при которой можно стирать изделие.	
	нормальная механическая нагрузка
	щадящая механическая нагрузка
	особо щадящая механическая нагрузка
	Ручная стирка
	Стирка не разрешена

Пример выбора программ

Программа	Символы по уходу
Хлопок	
Деликатная	
Автоматическая +	
Экспресс 20	
Шерсть	
Тонкое белье	

Сушка	
Точки обозначают температуру.	
	Нормальная температура
	Пониженная температура
	Не предназначено для машинной сушки

Глажение утюгом и в гладильной машине	
Точки обозначают диапазоны температур.	
	ок. 200 °C
	ок. 150 °C
	ок. 110 °C
	Глажение с паром может вызывать необратимые повреждения.
	Глажение не разрешается

Профессиональная чистка	
	Чистка химическими растворителями. Буквы обозначают вид чистящего средства.
	Аква-чистка
	Химическая чистка не допускается

Отбеливание	
	допускается любое средство окислительного отбеливания
	допускаются только кислородные отбеливатели
	отбеливание не разрешается

Выполнение программы

	Основная стирка		Полоскание		Отжим
	Уровень воды	Ритм стирки	Уровень воды	Циклы полоскания	
Хлопок		(A)		2-4 ¹⁾²⁾	✓
Деликатная		(C)		2-3 ³⁾	✓
Автоматическая +		(A)(B)(C)		2-3 ³⁾	✓
Темные вещи/ Джинсы		(B)		3	✓
Экспресс 20		(B)		1-3 ³⁾	✓
Сорочки		(C)		2	✓
Шерсть 		(F)		2	✓
Тонкое белье		(D)		3	✓
Слив/Отжим	–	–	–	–	✓
Доп. полоскание/на- крахмаливание	–			1	✓

Расшифровка символов находится на следующей странице.

-  = низкий уровень воды
 = средний уровень воды
 = высокий уровень воды
Ⓐ = Интенсивный ритм
Ⓑ = Нормальный ритм
Ⓒ = Щадящий ритм
Ⓓ = Чувствительный ритм
Ⓔ = Ритм раскачивания
Ⓕ = Ритм ручной стирки
✓ = выполняется
– = не выполняется

Стиральная машина оснащена электронным управлением с функцией автоматического контроля загрузки. Машина автоматически определяет необходимый для стирки расход воды, в зависимости от количества белья и его способности впитывать воду.

Приведенная здесь информация о выполнении программ всегда относится к основной программе при максимальной загрузке. Опции, которые можно выбрать, не учтены.

Особенности выполнения программы

Защита от сминания:


После завершения программы барабан вращается еще максимум 30 минут, предотвращая образование складок.

Исключение: в программе *Шерсть* функция защиты от сминания не включается.


Стиральную машину можно открыть в любое время.

1) При выборе температуры 60°C и выше выполняется 2 цикла полоскания. При выборе температуры менее 60°C выполняется 3 цикла полоскания.

2) Третий или четвертый цикл полоскания выполняется, если:

- в барабане образовалось слишком много пены
- скорость последнего отжима менее 700 об/мин
- выбрана функция 

3) Третий цикл полоскания выполняется, если:

- выбрана функция 

Изменение хода программы

Отмена

В любое время после запуска программы Вы можете отменить ее выполнение.

- Поверните переключатель выбора программ в положение 0.

Начинает откачиваться вода. Как только в линейке индикации выполнения программы загорится индикатор *Защита от сминания/Конец* и на дисплее появится \bar{U} , программа будет прервана.

Выбрать новую программу после прерывания

- Выключите стиральную машину кнопкой $\text{\textcircled{1}}$ и снова ее включите.
- Проверьте, находится ли еще моющее средство в отсеке для моющих средств и добавок. Если его больше него, загрузите его снова.
- Поверните переключатель на нужную программу и запустите ее кнопкой *Старт*.

Вынуть белье после прерывания программы

- Поверните переключатель программ в положение *Слив/Отжим*.

Совет: Обратите внимание на скорость отжима.

- Нажмите кнопку *Старт*.

Стиральная машина откачивает моющий раствор.

- Откройте дверцу кнопкой *Дверца*.

Остановка выполнения программы

- Выключите стиральную машину кнопкой $\text{\textcircled{1}}$.
- Для продолжения работы снова включите стиральную машину кнопкой $\text{\textcircled{1}}$.

Изменение

Программа

Выбор другой программы после выполненного запуска не возможен.

Температура

В течение 6 минут после запуска программы возможно изменение температуры.

Скорость отжима

Изменение числа оборотов при отжиме возможно в любое время.

Опции

В течение 6 минут после запуска программы Вы можете выбрать или отменить опцию *Больше воды*.

Добавление / извлечение белья

- Нажмите кнопку *Дверца*, чтобы дверца открылась.
- Добавьте белье или выньте его.
- Закройте дверцу.

Выполнение программы будет продолжено автоматически.

Обратите внимание:

После запуска программы стиральная машина не может определить изменения в количестве белья.

Поэтому после добавления или извлечения части белья стиральная машина всегда ориентируется на максимальную загрузку.

Остаточное время, указываемое на индикаторе, может увеличиться.

Дверца не открывается, если:

- температура моющего раствора выше **55°C**.
- уровень воды превышает определенное значение.
- выполняется окончательный отжим.

Моющие средства

Правильный выбор моющих средств

Вы можете использовать любые моющие средства, предназначенные для бытовых стиральных машин. Указания по применению и дозировке приводятся на упаковке моющего средства.

Дозировка зависит от:

- степени загрязненности белья
 - количества белья
 - жесткости воды
- Если Вы не знаете уровень жесткости воды, запросите данные на Вашем предприятии водоснабжения.

Определение степени загрязнения

- слабозагрязненное белье
Не заметно загрязнений или пятен. Одежда, например, пахнет потом.
- среднезагрязненное белье
Загрязнения видны и/или имеется небольшое количество легких пятен.
- сильнозагрязненное белье
Очень заметны загрязнения и/или пятна.

Уровни жесткости воды

Диапазон жесткости	Общая жесткость в ммоль	немецкие градусы жесткости °d
мягкая (I)	0 – 1,5	0 – 8,4
средняя (II)	1,5 – 2,5	8,4 – 14
жесткая (III)	свыше 2,5	свыше 14

Помощь при дозировке

Используйте для дозировки предлагаемые производителями моющих средств вспомогательные средства (пластиковые дозаторы в форме шайки), особенно для дозировки жидких моющих средств.

Многоразовые упаковки

При покупке моющих средств используйте, если возможно, многоразовые (повторно наполняемые) упаковки для уменьшения количества отходов.

Смягчитель воды

Для экономии моющего средства при жесткости в диапазонах II и III Вы можете добавлять смягчитель воды. Правильная дозировка указана на его упаковке. Сначала дозируйте моющее средство, затем - смягчитель.

При этом дозировка моющего средства будет такой, как для диапазона жесткости I.

Средства для ухода за бельем

Кондиционер

придает изделиям мягкость на ощупь и снижает их статический заряд при последующей машинной сушке.

Добавки для придания формы

являются синтетическим средством накрахмаливания и придают изделиям жесткость на ощупь.

Крахмал

придает изделиям жесткость и плотность.

Обзор программ стирок и моющих средств

	Универсальное	Для цветных тканей	Для тонкого белья и шерсти	Специальное ³⁾
	моющее средство			
Хлопок	X	X	–	–
Деликатная	X	X	–	–
Автоматическая +	X	X	–	–
Темные вещи / Джинсы	–	X ¹⁾	–	X
Экспресс 20	X ¹⁾	X ¹⁾	–	–
Сорочки	X	X	–	–
Шерсть 	–	–	X	X
Тонкое белье	–	–	X	–

1) Использовать жидкое моющее средство

2) Использовать стиральный порошок

3) Моющие средства, которые были разработаны специально для этих программ стирки или изделий (напр., Miele CareCollection, см. главу "Дополнительно приобретаемые принадлежности")

Моющие средства

Рекомендации по выбору моющих средств согласно распоряжению (ЕУ) № 1015/2010

Рекомендации даны для температурных диапазонов, указанных в главе "Обзор программ".

	Универсальное	Для цветных тканей	Для тонкого белья и шерсти	Специальное
	моющее средство			
Хлопок	✓	✓	-	-
Деликатная	-	✓	-	-
Темные вещи / Джинсы	-	✓ ¹⁾	-	✓
Экспресс 20	-	✓ ¹⁾	-	-
Сорочки	✓	✓	-	-
Шерсть 	-	-	✓	✓
Тонкое белье	-	-	✓	-

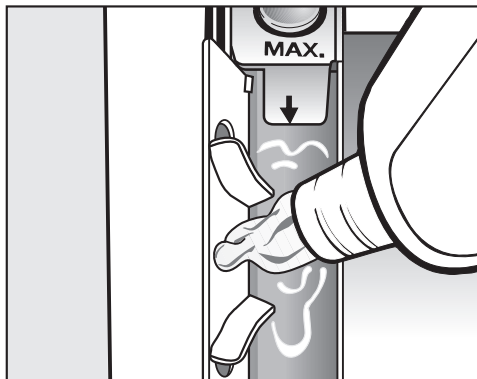
✓ рекомендуется

- не рекомендуется

1) Жидкое моющее средство

2) Стиральный порошок

Использование кондиционера, добавки для придания формы или жидкого крахмала в конце программы стирки



- Наполните кондиционером, добавкой для придания формы или жидким крахмалом ячейку ☼. **Примите во внимание максимальную величину дозирования.**

При выполнении последнего полоскания средство будет размыто. По окончании программы стирки незначительные остатки воды останутся в ячейке ☼.

После неоднократного автоматического накрахмаливания очистите отсек для моющих средств и добавок, особенно сифон.

Отдельное использование кондиционера, добавки для придания формы или накрахмаливание

Крахмал необходимо подготовить, как это указано на упаковке.

- Наполните кондиционером ячейку ☼.
- Наполните жидким крахмалом/добавкой для придания формы ячейку ☼ и наполните порошкообразным или полужидким крахмалом/добавкой ячейку ⊓.
- Выберите программу *Доп. полоскание/Накрахмаливание*.
- Если необходимо, откорректируйте скорость отжима.
- Нажмите кнопку *Старт*.

Обесцвечивание/окрашивание

⚠ Не используйте в стиральной машине **никакие** обесцвечивающие средства. Они вызывают коррозию в стиральной машине.

Окрашивание в стиральной машине разрешено только в бытовых целях. Применяемая при окрашивании соль при длительном использовании может повредить поверхности из нержавеющей стали. Поэтому строго соблюдайте предписания производителя средства.

Чистка и уход

Очистка барабана

При стирке с низкими температурами и/или с использованием жидких моющих средств существует опасность появления микроорганизмов и запахов в стиральной машине. Для очистки барабана и предотвращения появления запахов следует один раз в месяц или при загорании сервисного индикатора *Гигиена Инфо* проводить цикл стирки при температуре не менее 60°C с добавлением порошкообразного универсального моющего средства.

Очистка корпуса и панели управления

⚠ Перед чисткой и уходом выньте вилку сетевого кабеля из сети.

⚠ Ни в коем случае не мойте стиральную машину струей воды из шланга.

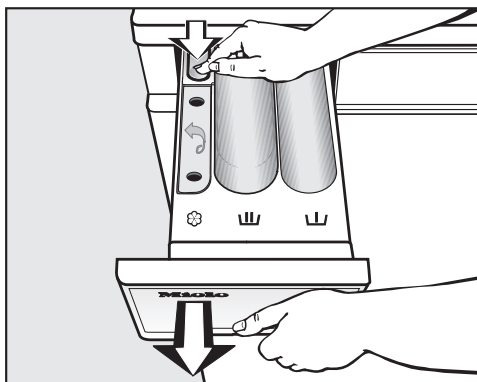
- Чистите корпус и панель управления, используя мягкое моющее средство или мыльный раствор, и вытирайте их насухо мягкой салфеткой.
- Очистите барабан с помощью средства для чистки нержавеющей стали.

⚠ Запрещается использовать чистящие средства, содержащие растворители, абразивные чистящие средства, средства для чистки стекол или универсального действия! Они могут повредить пластиковые поверхности и другие детали.

Чистка отсека для моющих средств и добавок

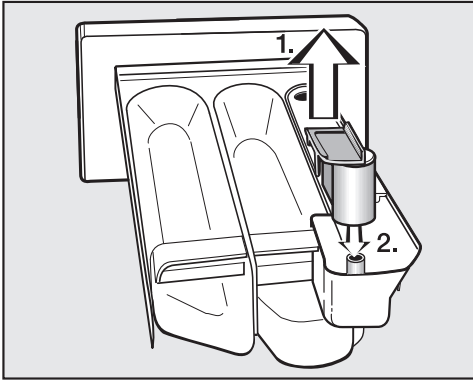
Стирка при низких температурах и использование жидких моющих средств способствуют размножению микроорганизмов и образованию налета в отсеке.

- В целях обеспечения гигиены регулярно чистите весь отсек для моющих средств и добавок.



- Выдвиньте отсек для моющих средств и добавок до упора, нажмите на кнопку открывания и выньте отсек.
- Промойте отсек для моющих средств и добавок теплой водой.

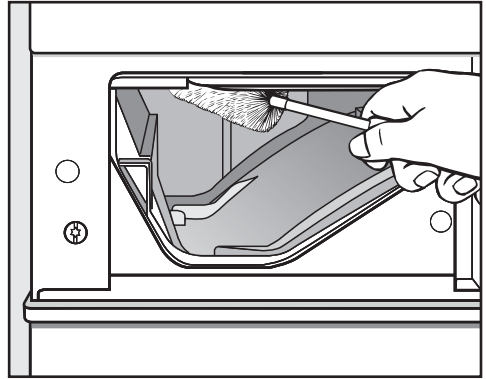
Очистка сифона



- 1. Вытяните сифон из ячейки ☼ и промойте под струей теплой воды. Также вымойте трубку, на которой находится сифон.
- 2. Поставьте на место сифон.

Особенно тщательно чистите сифон после неоднократного применения жидкого крахмала, так как его остатки вызывают склеивание деталей.

Чистка места размещения отсека для моющих средств



- С помощью ершика для мытья бутылок удалите остатки моющих средств и отложения извести с форсунок подачи воды в отсеке для моющих средств.

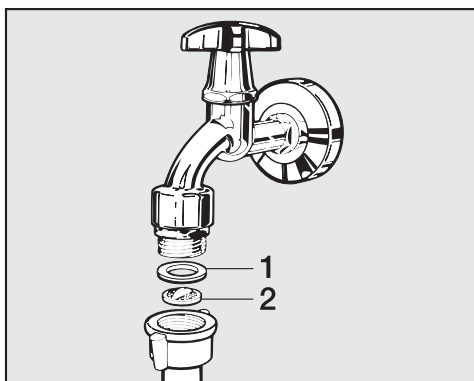
Чистка и уход

Чистка фильтра в системе подачи воды

Для защиты заливного клапана стиральная машина оснащена двумя фильтрами. Их необходимо проверять через каждые шесть месяцев. При частых перебоях в водоснабжении этот период может быть сокращен.

Чистка фильтра заливного шланга

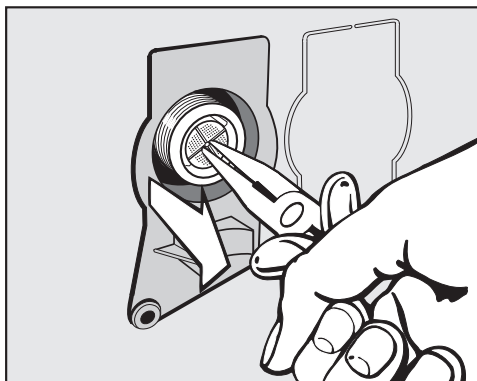
- Перекройте водопроводный кран.
- Отверните заливной шланг от водопроводного крана.



- Снимите резиновый уплотнитель **1** с направляющей.
- Захватите плоскогубцами край пластикового ситечка **2** и вытащите его.
- Почистите фильтр.
- Установка фильтра выполняется в обратной последовательности.

Чистка фильтра входного патрубка в заливном клапане

- Осторожно отверните плоскогубцами ребристую пластиковую гайку с входного патрубка.



- Выньте сетку фильтра плоскогубцами, взявшись за перегородку.
- Почистите фильтр.
- Установка фильтра выполняется в обратной последовательности.


После очистки медленно откройте водопроводный кран и проверьте прочность резьбовых соединений. Если проступает вода, затяните соединения туже.

После чистки оба фильтра **должны** быть установлены обратно.

Помощь при неполадках

Вы можете самостоятельно устранить большинство помех и неполадок, которые могут возникнуть при ежедневной эксплуатации машины. Во многих случаях Вы сэкономите время и деньги, т. к. Вам не придется вызывать специалиста сервисной службы.

Нижеприведенные таблицы должны Вам помочь найти причины возникающих помех или неисправностей и устранить их. Однако, обратите внимание, что:

 Ремонт электроприборов имеют право производить только квалифицированные специалисты. Вследствие неправильно выполненных ремонтных работ может возникнуть серьезная опасность для пользователя.

Не запускается никакая программа стирки

Проблема	Причина и устранение
Не загорается индикатор <i>Защита от сминания/Конец</i>, или не мигает индикатор кнопки <i>Старт</i>.	Отсутствует электропитание стиральной машины. <ul style="list-style-type: none">■ Проверьте, вставлена ли вилка в розетку.■ Проверьте, в порядке ли предохранитель.■ Проверьте, правильно ли закрыта дверца.
	Стиральная машина автоматически выключилась (функция энергосбережения). <ul style="list-style-type: none">■ Снова включите стиральную машину кнопкой ①.

Что делать, если . . .

Программа стирки была прервана, и появляется сообщение о неисправности.

Проблема	Причина и устранение
Мигает индикатор <i>Проверить слив, и на дисплее появляется номер ошибки.</i>	Заблокирован слив воды. ■ Очистите сливной фильтр и сливной насос, как описано в главе "Помощь при неполадках", разделе "Открытие дверцы при засорении слива и/или нарушении электроснабжения".
	Сливной шланг уложен слишком высоко. ■ Максимальная высота слива составляет 1 м.
Мигает индикатор <i>Проверить залив, и на дисплее появляется номер неполадки.</i>	Заблокирована подача воды. ■ Откройте водопроводный кран.
	Забит фильтр в заливном шланге. ■ Почистите фильтр.
Мигают индикаторы <i>Проверить залив и Проверить слив, и на дисплее появляется номер неполадки.</i>	Среагировала система защиты от протечек. ■ Закройте водопроводный кран. ■ Обратитесь в сервисную службу.
Мигают индикаторы выполнения программы <i>Замачивание/ Предварительная или Полоскание, и на дисплее появляется номер ошибки.</i>	Произошла неполадка. ■ Запустите выполнение программы еще раз. Если опять появится сообщение о неисправности, вызовите специалиста сервисной службы.

Для того, чтобы выключить сообщение о неисправности, выключите стиральную машину с помощью кнопки ① и поверните переключатель программ в положение 0.

Программа стирки выполняется, как обычно, однако, появляется сообщение о неполадке или сервисная индикация.

Проблема	Причина и устранение
Горит сервисный индикатор <i>Гигиена Инфо</i>.	<p>На протяжении долгого времени не было стирки при температуре выше 60°C.</p> <ul style="list-style-type: none"> ■ Для предотвращения образования бактерий и запаха в стиральной машине запустите программу <i>Хлопок 90°C</i> с применением порошкообразного универсального моющего средства.
Горит сервисный индикатор <i>Проверить дозировку</i>.	<p>При стирке образовалось слишком много пены.</p> <ul style="list-style-type: none"> ■ При следующей стирке дозируйте меньшее количество моющего средства и следите за указаниями по дозировке на упаковке.
На линейке индикации выполнения программы мигает индикатор <i>Стирка</i> или <i>Полоскание</i>, и на дисплее появляется номер ошибки.	<p>Датчики стиральной машины зафиксировали неполадку в процессе стирки.</p> <ul style="list-style-type: none"> ■ Запустите выполнение программы еще раз. Если опять появится сообщение о неисправности, вызовите специалиста сервисной службы.
На линейке индикации выполнения программы мигает индикатор <i>Защита от сминания / Конец</i>.	<p>Положение переключателя было изменено после запуска программы.</p> <ul style="list-style-type: none"> ■ Поверните переключатель программ в первоначальную позицию.

Для того, чтобы выключить сообщение о неисправности, выключите стиральную машину с помощью кнопки ① и поверните переключатель программ в положение 0.

Сервисные индикаторы горят по окончании программы и при включении стиральной машины.

Что делать, если . . .

Общие проблемы, связанные с работой стиральной машины

Проблема	Причина и устранение
Во время отжима машина стоит неустойчиво.	Ножки машины стоят неровно и не закреплены контргайкой. ■ Выровняйте машину, чтобы она стояла устойчиво, и закрепите ножки контргайкой.
Стиральная машина отжала белье не так, как обычно, и оно еще мокрое.	При окончательном отжиге был определен большой дисбаланс, и скорость вращения барабана автоматическим образом уменьшилась. ■ Всегда кладите в барабан и большие, и мелкие вещи, чтобы добиться лучшего распределения белья.
Появление необычных шумов при работе насоса	Здесь нет неисправности! Шумы в начале и конце процесса откачивания воды - нормальное явление.
В отсеке для моющих средств и добавок скопилось много остатков моющих средств.	Недостаточен напор воды. ■ Почистите фильтр в системе подвода воды. ■ При необходимости выберите опцию <i>Больше воды</i> .
	Стиральные порошки в сочетании со смягчителем воды, как правило, склеиваются. ■ Вымойте отсек для моющих средств. В дальнейшем заполняйте отсек сначала моющим средством, затем смягчающими средствами.
Не полностью размывается кондиционер, или слишком много воды остается в ячейке ☼.	Сифон занимает неправильное положение или засорен. ■ Очистите сифон, см. главу "Чистка и уход", раздел "Чистка отсека для моющих средств и добавок".

Неудовлетворительный результат стирки

Проблема	Причина и устранение
<p>После стирки жидким моющим средством белье недостаточно чистое.</p>	<p>Жидкие моющие средства не содержат отбеливателей. Поэтому ими не всегда можно удалить пятна от фруктов, кофе или чая.</p> <ul style="list-style-type: none"> ■ Используйте стиральные порошки с отбеливателем. ■ Загрузите пятновыводитель в ячейку Ш. ■ Никогда не дозируйте жидкое моющее средство вместе с пятновыводителем в отсек для моющих средств и добавок.
<p>На выстиранном белье остается серый эластичный налет.</p>	<p>Дозировка моющего средства была недостаточной. Белье было сильно загрязнено жиром (маслом, мазью).</p> <ul style="list-style-type: none"> ■ При такого рода загрязнении белья дозируйте больше моющего средства или используйте жидкое моющее средство. ■ Перед следующей стиркой запустите программу при 60 °С с жидким моющим средством без белья.
<p>На выстиранных темных текстильных изделиях имеются белые остатки вещества, напоминающего стиральный порошок.</p>	<p>Моющее средство содержит нерастворимые в воде компоненты (цеолиты) для смягчения воды. Они оседают на текстильных изделиях.</p> <ul style="list-style-type: none"> ■ Попытайтесь удалить эти остатки после сушки с помощью щетки. ■ В дальнейшем стирайте темные текстильные изделия моющими средствами без цеолитов. Большинство жидких моющих средств не содержит цеолитов. ■ Стирайте такие текстильные изделия в программе <i>Темные вещи/Джинсы</i>.

Что делать, если . . .

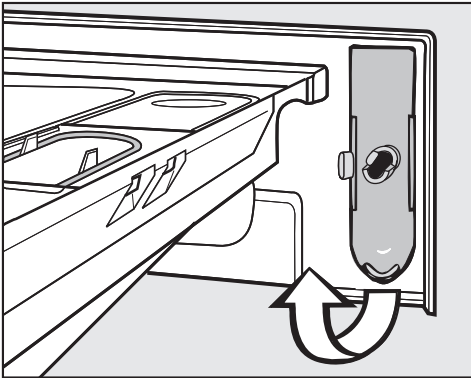
Дверца не открывается.

Проблема	Причина и устранение
Дверца не открывается с помощью кнопки <i>Дверца</i>.	Стиральная машина не подключена к электросети и/или не включена. ■ Вставьте вилку в розетку и/или включите стиральную машину кнопкой ①.
	Нарушено электроснабжение ■ Откройте дверцу, как описано в главе "Помощь при неполадках", разделе "Открывание дверцы при нарушении электроснабжения".
	Неправильно закрылась дверца. ■ Сильно прижмите дверцу со стороны замка, затем нажмите кнопку <i>Дверца</i> .
	В барабане еще остается вода, и стиральная машина не может ее откачать. ■ Очистите сливной фильтр и сливной насос.
	В целях защиты от ошпаривания дверцу невозможно открыть при температуре моющего раствора выше 55 °С. ■ Дайте программе выполниться до конца или прервите программу и дождитесь, пока температура в барабане не понизится.

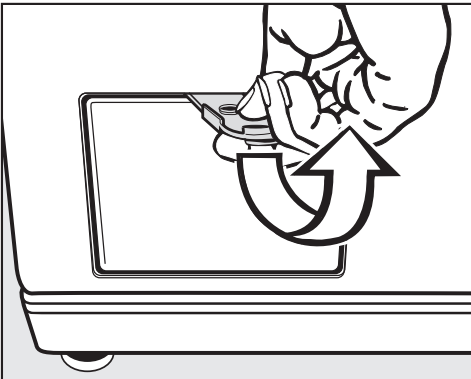
Открытие дверцы при засорении слива и/или нарушении электроснабжения

- Выключите стиральную машину.

На внутренней стороне панели отсека для моющих средств и добавок находится шпатель для открывания люка со сливным фильтром.



- Выньте шпатель.



- Откройте крышку люка со сливным фильтром.

Засорение слива

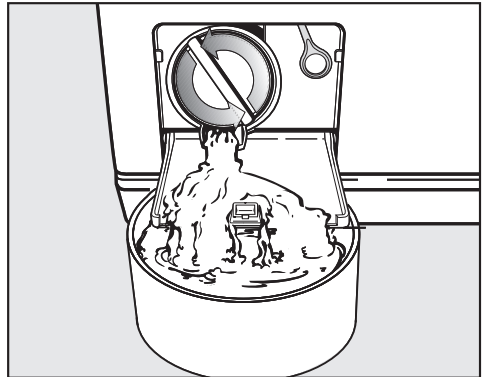
Если слив забит, то в стиральной машине может находиться большое количество воды (**макс. 25 л**).

! Осторожно: если незадолго до этого проводилась стирка при высокой температуре, то существует опасность ошпаривания!

Слив воды

- Поставьте какую-либо емкость под крышку.

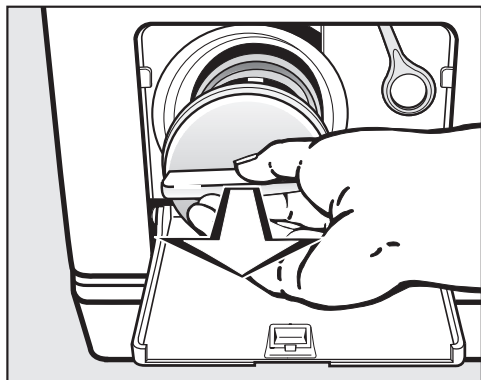
Не выворачивайте полностью сливной фильтр.



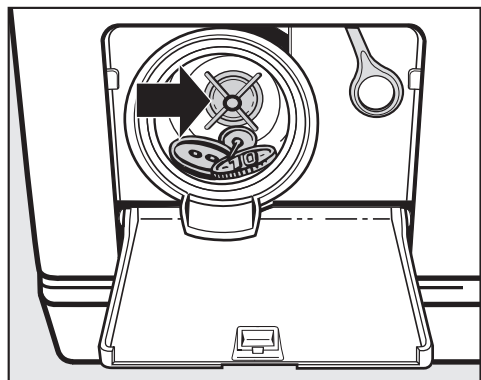
- Ослабьте завернутый сливной фильтр, чтобы начала вытекать вода.
- Снова заверните сливной фильтр, чтобы прервать слив воды.

Что делать, если . . .

Если вода больше не вытекает:



- Полностью выверните сливной фильтр.
- Тщательно очистите фильтр.



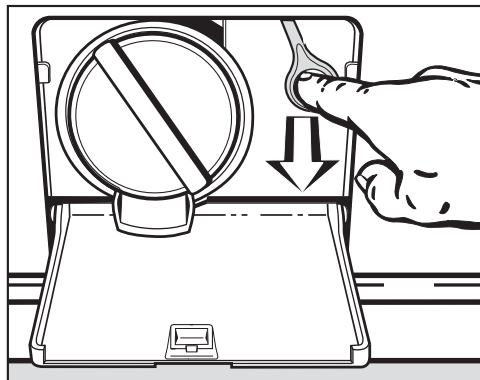
- Проверьте, легко ли могут вращаться лопасти сливного насоса, при необходимости удалите посторонние предметы (пуговицы, монеты и т.д.) и почистите внутреннее пространство.
- Снова установите сливной фильтр и плотно его заверните.

! Если сливной фильтр не будет установлен и плотно завернут, то вода будет вытекать из стиральной машины.

Во избежание потерь моющих средств рекомендуется после очистки сливного фильтра залить прим. 2 л воды через отсек для моющих средств и добавок. Излишки воды будут автоматически откачаны перед следующим циклом стирки.

Открытие дверцы

! Каждый раз перед извлечением белья убедитесь в том, что барабан остановился. Доступ во вращающийся барабан влечет за собой опасность получения травм.



- Потяните за кольцо аварийного открывания люка. Дверца откроется.

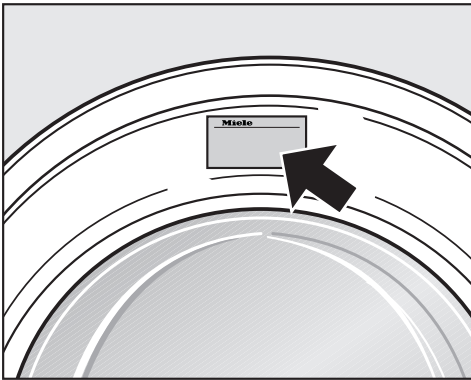
Ремонтные работы

При возникновении неисправностей, которые Вы не можете устранить самостоятельно, обращайтесь, пожалуйста, в сервисную службу Miele по телефону:

- (495) 745 89 90 или
- 8 800 200 29 00.

Телефоны и адреса сервисных центров Miele Вы найдете в конце инструкции.

Сервисной службе необходимо сообщить модель и заводской номер Вашей стиральной машины. Эти данные Вы найдете на типовой табличке, которая будет видна при открытой дверце над стеклом люка.



Условия гарантии и гарантийный срок

Гарантийный срок на стиральную машину составляет 2 года.

Более подробную информацию об условиях гарантии Вы найдете в главе "Гарантия качества товара".

Дополнительно приобретаемые принадлежности

Дополнительные принадлежности для этой стиральной машины Вы можете приобрести в торговых точках или сервисной службе Miele.

Сервисная служба

Сертификат соответствия

RU C-DE.ME10.B.03595

с 13.10.2015 по 12.10.2020

Соответствует требованиям Технического регламента Таможенного союза ТР ТС 004/2011 "О безопасности низковольтного оборудования"; ТР ТС 020/2011 "Электромагнитная совместимость технических средств"

Нижеследующая информация актуальна только для Украины:

соответствует требованиям "Технического регламента ограничения использования некоторых небезопасных веществ в электрическом и электронном оборудовании (2002/95/ЕС)"

Постановление Кабинета Министров Украины от 03.12.2008 № 1057

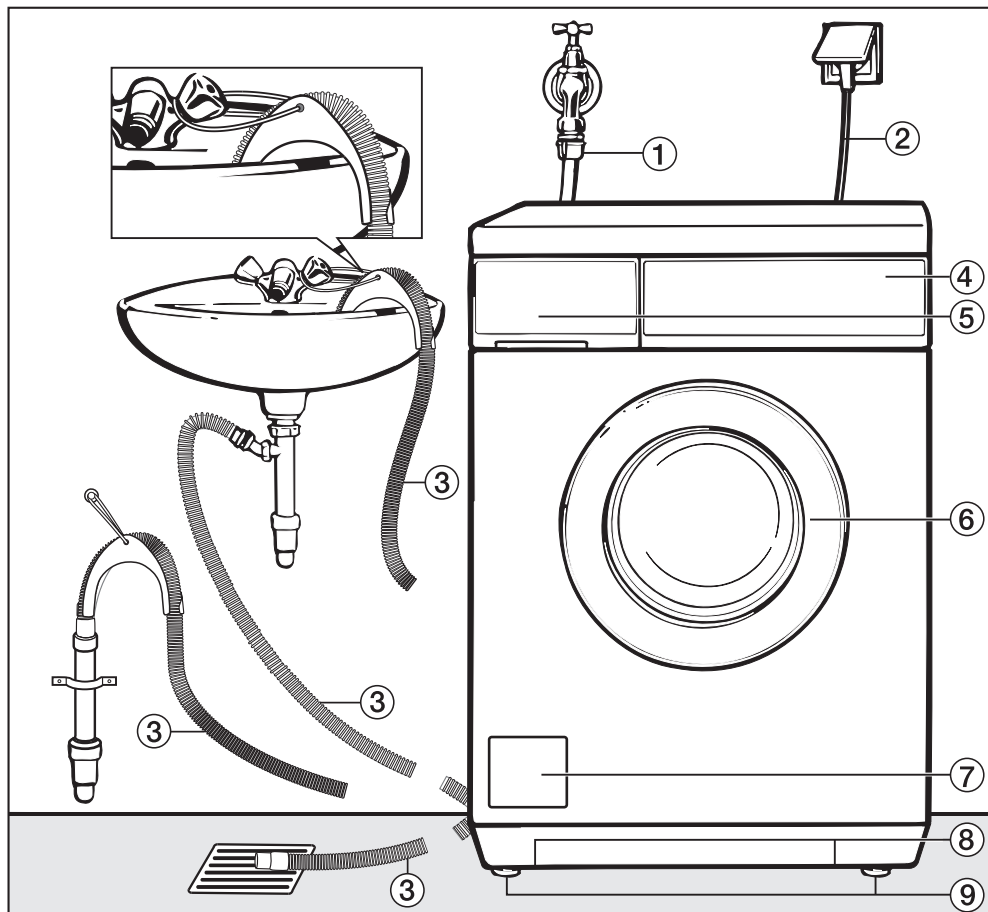
Условия транспортировки и хранения

- При температуре от $-25\text{ }^{\circ}\text{C}$ до $+55\text{ }^{\circ}\text{C}$, а также кратковременно, не более 24 часов, до $+70\text{ }^{\circ}\text{C}$
- Относительная влажность воздуха максимум 85% (без образования конденсата)

Дата изготовления

Дата изготовления указана на типовой табличке в формате месяц/год.

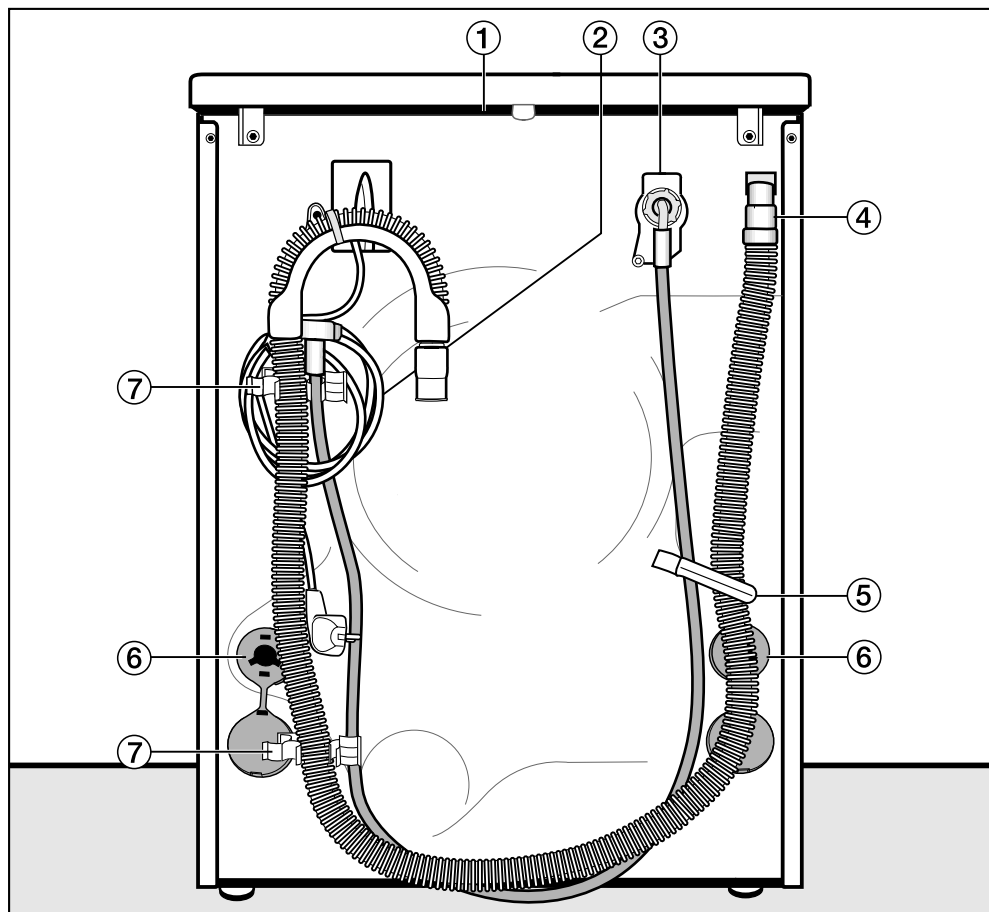
Вид спереди



- ① Заливной шланг (выдерживает давление до 7.000 кПа)
- ② Электроподключение
- ③ Сливной шланг со съемным переходником (с вариантами подключения сливного шланга)
- ④ Панель управления
- ⑤ Отсек для моющих средств и добавок
- ⑥ Дверца люка
- ⑦ Крышка люка со сливным фильтром, сливным насосом и устройством аварийного открывания дверцы
- ⑧ Выемки для перемещения машины
- ⑨ Четыре регулируемые по высоте ножки

Установка и подключение

Вид сзади



- ① Выступ на крышке для перемещения машины
- ② Электроподключение
- ③ Заливной шланг (выдерживает давление до 7.000 кПа)
- ④ Сливной шланг
- ⑤ Транспортировочное крепление для заливного и сливного шлангов
- ⑥ Стопоры транспортировочных стержней
- ⑦ Транспортировочное крепление для заливного и сливного шлангов и крепление для снятых транспортировочных штанг

Поверхность для установки

Лучшей поверхностью для установки считается бетонный пол. В отличие от деревянного пола или поверхности из "мягких" материалов бетон практически не вибрирует при выполнении машиной отжима.


Обратите внимание:

- Устанавливайте стиральную машину в вертикальном, устойчивом положении.
- Не устанавливайте машину на мягких напольных покрытиях, иначе она будет вибрировать при отжиме.

При установке на деревянном напольном покрытии:

- Установите стиральную машину на фанерное основание (минимальные размеры 59x52x3 см). Оно должно быть привинчено в нескольких местах к несущим балкам, а не только к настилу.


Совет: По возможности устанавливайте машину в углу помещения, где устойчивость пола является наибольшей.

 Существует опасность, что стиральная машина может упасть с цоколя во время отжима.

При установке на имеющемся в помещении цоколе (бетонном или каменном) стиральная машина должна быть зафиксирована крепежной скобой (монтажный комплект для крепления к полу) (можно приобрести в фирменном магазине или сервисной службе Miele).

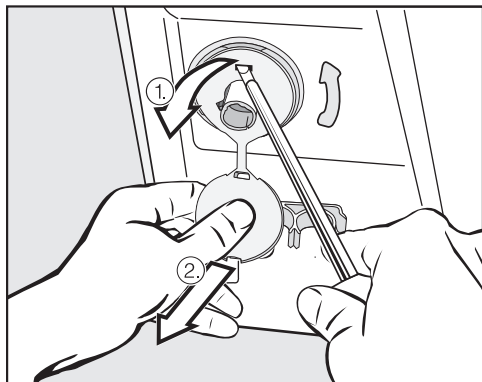
Установка стиральной машины

Для перемещения стиральной машины с места распаковки к месту установки используйте передние выемки и задний выступ крышки.

 Ножки машины и поверхность установки должны быть сухими, иначе существует опасность скольжения машины при отжиме.

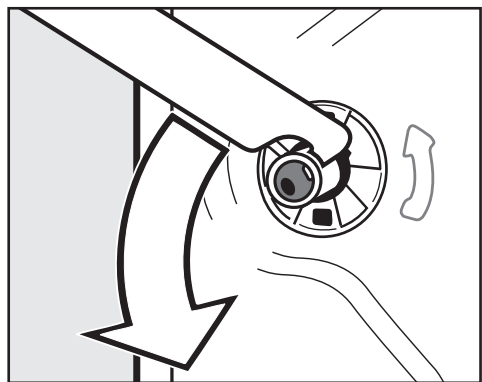
Установка и подключение

Снятие транспортировочного крепления

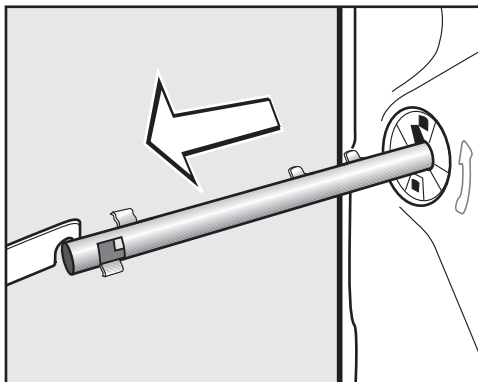


■ Удалите левый и правый стопоры.

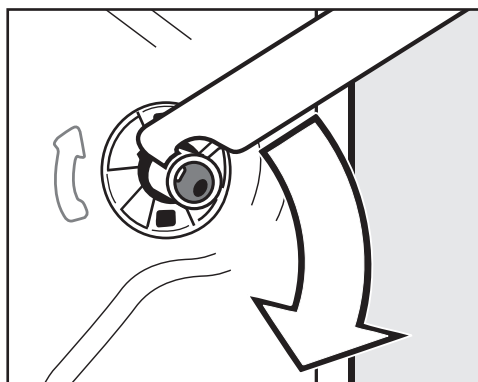
1. Потяните за закрепленные заглушки стопора и
2. ослабьте с помощью отвертки верхний и нижний фиксаторы.



■ Поверните левый транспортировочный стержень прилагаемым гаечным ключом на 90° и

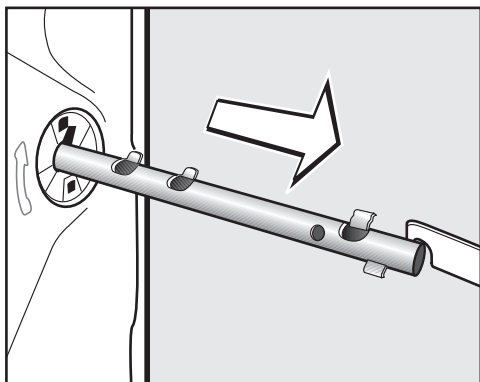


■ выньте стержень.



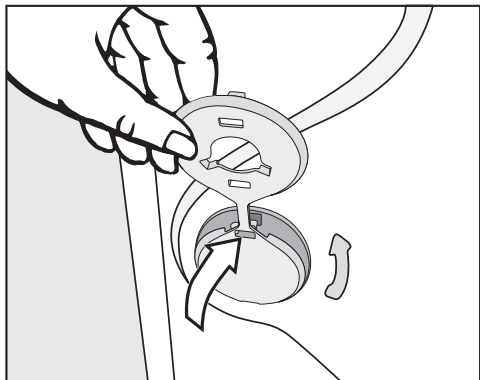
■ Поверните правый транспортировочный стержень на 90° и

Установка и подключение

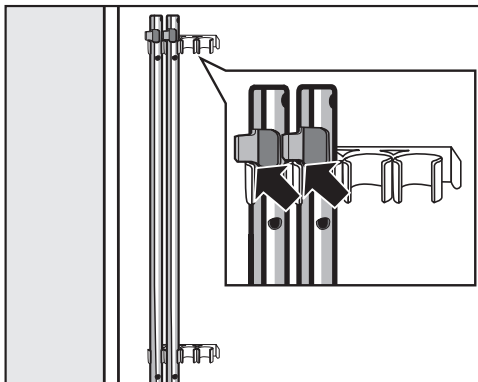


- выньте стержень.

⚠ Закройте отверстия удаленных транспортировочных креплений! При незакрытых отверстиях существует опасность получения травмы.



- Закройте отверстия с помощью заглушек.



- Закрепите транспортировочные стержни на задней стенке стиральной машины. Проследите за тем, чтобы верхний фиксатор находился над держателем.

⚠ Стиральную машину нельзя перевозить без транспортировочного крепления. Рекомендуем Вам сохранить его. Его необходимо будет снова смонтировать перед транспортировкой машины (например, при переезде).

Установка транспортировочного крепления

Установку транспортировочного крепления производят в обратной последовательности.

Установка и подключение

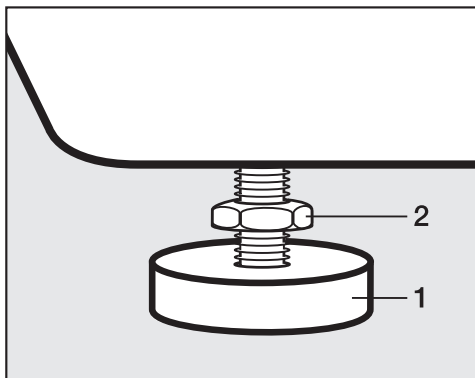
Выравнивание машины

Стиральная машина должна стоять вертикально и равномерно на четырех ножках, чтобы можно было гарантировать ее безупречную работу.

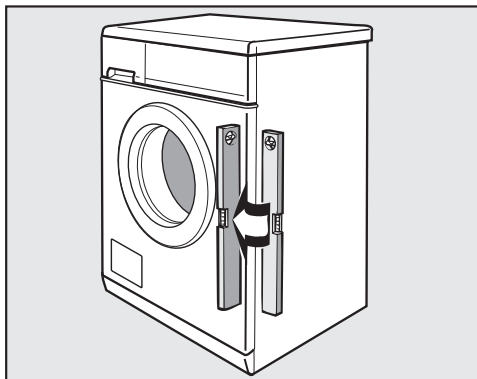
Неправильно выполненная установка ведет к повышению расхода воды и электроэнергии; возможно перемещение машины при работе.

Выкручивание и фиксация ножки контргайкой

Выравнивание стиральной машины выполняется с помощью четырех винтовых ножек. В поставляемой машине все четыре ножки ввинчены.



- Отверните контргайку **2** с помощью прилагаемого гаечного ключа по часовой стрелке. Выверните контргайку **2** вместе с ножкой **1**.



- Проверьте с помощью ватерпаса вертикальное положение машины.
- Захватите ножку **1** разводным ключом. Заверните (законтрите) контргайку **2** с помощью гаечного ключа по направлению к корпусу.

⚠ Все четыре контргайки должны быть прочно затянуты по направлению к корпусу. Проверьте также ножки, которые при выравнивании не вывинчивались. Иначе машина может сдвинуться с места.

Установка стиральной и сушильной машин в колонну

Стиральную машину можно установить в колонну с сушильной машиной Miele. Для этого необходим монтажный комплект* (WTV).

Детали, отмеченные *, можно приобрести в фирменных магазинах или сервисной службе фирмы Miele.

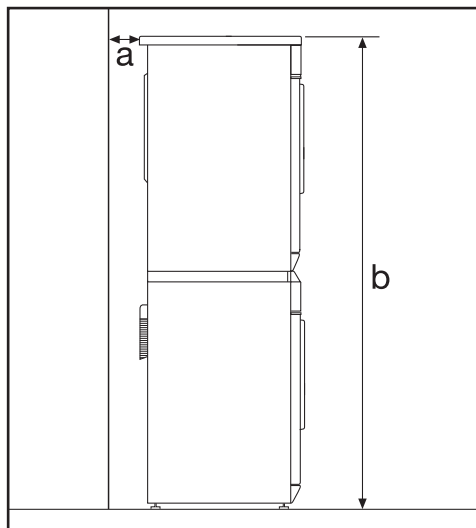
Встраивание под столешницу

Монтаж и демонтаж установочного комплекта* должны выполняться квалифицированным специалистом.

- Необходим **установочный комплект***. Прилагаемая к этому комплекту* металлическая крышка заменяет крышку машины. Монтаж металлической крышки необходим в целях электробезопасности.
- Места подключения систем подачи и слива воды, а также электропитания должны находиться вблизи стиральной машины и быть доступными.

К установочному комплекту прилагается инструкция по монтажу.

Обратите внимание:



- a** Безопасное расстояние до стены: минимум 2 см
- b** Высота:
Монтажный комплект со столешницей: прим. 169 см
Монтажный комплект без столешницы: прим. 170 см

Установка и подключение

Система защиты от протечек

Данная система обеспечивает все-стороннюю защиту от протечек воды, связанных с работой стиральной машины.

Система состоит из следующих частей:

- шланга подачи воды
- электроники и защиты от перелива воды
- сливного шланга

Шланг подачи воды

- Защита от разрыва шланга

Шланг подачи воды выдерживает давление на разрыв свыше 7.000 кПа.

Электроника и корпус

- Встроенный поддон
При негерметичности стиральной машины вытекающая вода собирается в поддоне, встроенном в дно. Благодаря наличию поплавкового выключателя происходит отключение заливных клапанов. Дальнейшее поступление воды будет заблокировано; вода, находящаяся в баке, будет откачана.
- Защита от перелива
Система препятствует переполнению стиральной машины водой из-за неконтролируемой подачи воды. При повышении уровня воды выше определенного значения включается сливной насос, и вода откачивается под контролем электроники.

Сливной шланг


Сливной шланг защищен системой вентиляции. Это препятствует нежелательному всасыванию всей жидкости из стиральной машины при откачивании воды.

Залив воды

Стиральная машина может быть подключена к водопроводу без системы защиты от обратного тока, так как она изготовлена согласно действующим нормам.

Гидравлическое давление должно составлять минимум 100 кПа и не превышать 1.000 кПа. При избыточном давлении свыше 1.000 кПа необходимо встроить в трубопровод редукционный клапан.

Для подключения требуется водопроводный кран с резьбой $\frac{3}{4}$ ". Если таковой отсутствует, то подключение к водопроводу должно производиться только квалифицированным слесарем-водопроводчиком.

 Резьбовое соединение находится под давлением водопроводной воды. Поэтому проверьте, медленно открывая водопроводный кран, насколько герметично соединение. При необходимости измените положение уплотнения или подтяните резьбовое соединение.

Стиральная машина не предназначена для подключения к горячему водоснабжению.

Техобслуживание

При необходимости замены шланга используйте только оригинальный шланг Miele, выдерживающий давление на разрыв свыше 7.000 кПа.

Запрещается удалять оба фильтра - один на свободном конце шланга подачи воды, другой во входном патрубке заливного клапана, т.к. они служат для защиты заливного клапана.

Дополнительная принадлежность - увеличение длины шланга

В качестве доп. принадлежности в продаже в торговых точках или сервисной службе Miele имеются шланги длиной 2,5 или 4,0 м.

Установка и подключение

Слив воды

Моющий раствор откачивается сливным насосом с высотой подачи 1 м. Чтобы слив воды проходил беспрепятственно, шланг должен быть проложен без перегибов. Переходник на конце шланга снимается.

Если необходимо, длина шланга может быть увеличена до 5 м. Принадлежность для этого можно приобрести в торговой сети Miele или сервисной службе Miele.

При высоте слива более 1 м (максимальная высота подачи 1,8 м) в торговой сети Miele или сервисной службе Miele необходимо приобрести другой сливной насос для замены.

Если необходимо, длину шланга можно увеличить до 2,5 м. Принадлежность для этого можно приобрести в торговой сети Miele или сервисной службе Miele.

Возможные варианты слива воды:

1. Подвешивание сливного шланга на край мойки или раковины:

Обратите внимание:

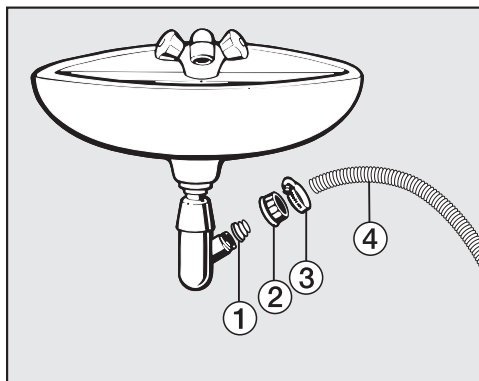
- Закрепите шланг во избежание соскальзывания!
- Если вода откачивается в раковину, то следите за тем, чтобы она стекала достаточно быстро. Иначе есть опасность, что вода перетечет через край или часть откачанной воды попадет обратно в стиральную машину.

2. Подсоединение к пластиковой сточной трубе с помощью резиновой муфты (сифон при этом не обязателен).

3. Слив в полу (водосток).

4. Подсоединение к раковине с помощью пластикового nipples.

Обратите внимание:



① Адаптер

② Накладная гайка раковины

③ Хомут шланга

④ Конец шланга


■ Установите на сифон раковины адаптер ① с накладной гайкой ②.

■ Вставьте конец сливного шланга ④ в адаптер ①.

■ Затяните отверткой до отказа хомут шланга ③ непосредственно за накладной гайкой.

Электроподключение

Стиральная машина серийно оснащена электрокабелем с вилкой для подключения к розетке с заземляющим контактом.

 После установки стиральной машины должен оставаться свободным доступ к розетке. В целях безопасности запрещается подключать машину с помощью удлинителей, тройников и т.п., чтобы исключить потенциальный источник опасности (например, опасность пожара из-за перегрева).

Для подключения необходима стационарная электропроводка с заземлением.

Поврежденный сетевой кабель должен заменяться только специальным кабелем того же типа (можно приобрести в сервисной службе Miele). В целях обеспечения безопасности замена кабеля должна выполняться только квалифицированным электриком или специалистом сервисной службы Miele.

Информация о номинальном потреблении и соответствующем предохранителе указана на типовой табличке. Сравните данные, приведенные на типовой табличке, с параметрами электросети.

Дополнительно для Украины

Внимание! Это изделие сконструировано для подключения к сети переменного тока с защитным (третьим) проводом заземления (зануления), которое соответствует требованиям п.7.1 "Правил устройства электроустановок".

Для Вашей безопасности подключайте прибор только к электросети с защитным заземлением (занулением). Если Ваша розетка не имеет защитного заземления (зануления), обратитесь к квалифицированному специалисту.


Не переделывайте штепсельную вилку и не используйте переходные устройства.

ПОМНИТЕ! ПРИ ПОДКЛЮЧЕНИИ К СЕТИ БЕЗ ЗАЩИТНОГО ЗАЕМЛЕНИЯ (ЗАНУЛЕНИЯ) ВОЗМОЖНО ПОРАЖЕНИЕ ЭЛЕКТРИЧЕСКИМ ТОКОМ!

Технические характеристики

Высота	850 мм
Ширина	595 мм
Глубина	610 мм
Глубина при открытой дверце	987 мм
Высота для встраивания под столешницу	820 мм
Ширина для встраивания под столешницу	600 мм
Глубина для встраивания под столешницу	600 мм
Вес	прим. 94 кг
Вместимость	7 кг сухого белья
Сетевое напряжение	220 – 240 В 50 Гц
Общая потребляемая мощность	2,100 – 2,400 кВт
Предохранитель	10 А
Параметры расхода	см. главу "Параметры расхода"
Минимальное гидравлическое давление	100 кПа
Максимальное гидравлическое давление	1.000 кПа
Длина заливного шланга	1,60 м
Длина сливного шланга	1,50 м
Длина сетевого кабеля	2,00 м
Максимальная высота сливного отверстия	1,00 м
Максимальная длина сливного шланга	5,00 м
Светодиод	Класс 1
Контрольные отметки	см. типовую табличку
Класс энергетической эффективности	A
Потребляемая мощность в выключенном состоянии	0,30 Вт
Потребляемая мощность в невыключенном состоянии	1,00 Вт

Параметры расхода

		Загрузка	Параметры расхода			
			Электро-энергия в кВт/ч	Вода в л	Продолжительность	Остаточная влажность
Хлопок	90 °С	7,0 кг	2,20	52	2 ч. 19 мин.	52%
	60 °С	7,0 кг	1,40	58	1 ч. 59 мин.	52%
	60 °С	3,5 кг	1,20	50	1 ч. 59 мин.	52%
	⊡60°С*	7,0 кг	0,90	52	3 ч. 29 мин.	52%
	⊡60°С*	3,5 кг	0,88	45	3 ч. 29 мин.	52%
	40 °С	7,0 кг	1,20	82	2 ч. 59 мин.	52%
	40 °С	3,5 кг	1,00	45	2 ч. 49 мин.	52%
	⊡40°С*	3,5 кг	0,45	45	3 ч. 29 мин.	52%
Деликатная	30 °С	3,5 кг	0,50	55	1 ч. 59 мин.	30%
Автоматическая +	40 °С	5,0 кг	0,52	62	1 ч. 29 мин.	–
Экспресс 20	40 °С	3,5 кг	0,32	30	20 мин.	–
Сорочки	40 °С	2,0 кг	0,50	42	1 ч. 11 мин.	–
Шерсть 	30 °С	2,0 кг	0,23	39	39 мин.	–
Тонкое белье	30 °С	2,0 кг	0,38	69	59 мин.	–

Указание для сравнительных испытаний

* тестовая программа по норме EN 60456 и установление данных энергопотребления для наклейки согласно распоряжению 1061/2010

Параметры расхода могут отличаться от приведенных значений в зависимости от давления и жесткости воды, температуры подачи воды, комнатной температуры, вида и количества белья, перепадов напряжения в электросети и выбранных опций.

Программируемые функции

С помощью программируемых функций Вы можете изменить настройку электроники стиральной машины в зависимости от Ваших потребностей. Вы можете изменить программируемые функции в любое время.

Система Больше воды

С помощью программируемой функции "Аква плюс" Вы можете выбрать одну из трех опций для кнопки *Больше воды*.

P1:

(заводская настройка)

Уровень воды повышается во время стирки и полоскания.

P2:

Выполняется дополнительный цикл полоскания.

P3:

Повышается уровень воды при стирке и полоскании, и проводится дополнительный цикл полоскания.

Программирование и запоминание выполняются шагами с ① до ⑦:

Программируемые функции активируются с помощью кнопки *Старт* и переключателя программ. Кнопка *Старт* и переключатель обладают в этом случае второстепенной функцией, которая не отражена на панели управления.

Условие:

- Стиральная машина выключена.
- Стиральная машина закрыта.
- Переключатель программ стоит в положении 0.

① Нажмите кнопку *Старт* и удерживайте ее нажатой при выполнении действий с ② по ③.

② Включите стиральную машину кнопкой ①.

③ Дождитесь, когда снова будет непрерывно гореть контрольная лампочка кнопки *Старт* . . .

④ . . . затем отпустите кнопку *Старт*.

⑤ Поверните переключатель программ в положение *Хлопок 60 °C*.

Теперь на дисплее мигает *P* попеременно с цифрой 1, 2 или 3.

⑥ С каждым нажатием на кнопку *Старт* Вы соответственно выбираете другую опцию, и на дисплее мигает *P* попеременно с цифрой выбранной опции.

⑦ Выключите стиральную машину кнопкой ①.

Щадящий режим

При включении щадящего режима барабан будет вращаться с замедленным ритмом. Так можно будет выстирать более бережно слегка загрязненные текстильные изделия.

Щадящий режим можно активизировать для программ Хлопок и Деликатная.

В заводской настройке щадящий режим выключен.

Программирование и запоминание выполняются шагами с ❶ до ❷:

Программируемые функции активизируются с помощью кнопки *Старт* и переключателя программ. Кнопка *Старт* и переключатель обладают в этом случае второстепенной функцией, которая не отражена на панели управления.

Условие:

- Стиральная машина выключена.
- Стиральная машина закрыта.
- Переключатель программ стоит в положении 0.

- ❶ Нажмите кнопку *Старт* и удерживайте ее нажатой при выполнении действий с ❷ по ❸.
- ❷ Включите стиральную машину кнопкой ❶.
- ❸ Дождитесь, когда снова будет непрерывно гореть контрольная лампочка кнопки *Старт* . . .
- ❹ . . . затем отпустите кнопку *Старт*.
- ❺ Поверните переключатель программ в положение *Хлопок* $\langle 60^{\circ}\text{C} \rangle$:
Теперь на дисплее мигает *P* попеременно с цифрой 0 или 1.
- ❻ Нажатием на кнопку *Старт* Вы включаете или выключаете программируемую функцию. Если на дисплее мигает *P* попеременно с цифрой 1, значит функция включена, если на дисплее мигает *P* попеременно с цифрой 0, значит программируемая функция выключена.
- ❼ Выключите стиральную машину кнопкой ❶.

Программируемые функции

Охлаждение моющего раствора

В конце основной стирки в барабан подается дополнительное количество воды для охлаждения моющего раствора.

Охлаждение моющего раствора происходит при выборе программы "Хлопок 90°C".

Охлаждение моющего раствора необходимо активировать:

- при навешивании сливного шланга в раковину, чтобы предотвратить опасность ошпаривания.
- если сточные трубы в здании не выдерживают температуры жидкости 95°C (DIN 1986).
- В заводской настройке охлаждение моющего раствора выключено.

Программирование и запоминание выполняются шагами с ❶ до ❷:

Программируемые функции активируются с помощью кнопки *Старт* и переключателя программ. Кнопка *Старт* и переключатель обладают в этом случае второстепенной функцией, которая не отражена на панели управления.

Условие:

- Стиральная машина выключена.
- Стиральная машина закрыта.
- Переключатель программ стоит в положении 0.

- ❶ Нажмите кнопку *Старт* и удерживайте ее нажатой при выполнении действий с ❷ по ❸.
- ❷ Включите стиральную машину кнопкой ❶.
- ❸ Дождитесь, когда снова будет непрерывно гореть контрольная лампочка кнопки *Старт* . . .
- ❹ . . . затем отпустите кнопку *Старт*.
- ❺ Поверните переключатель программ в положение *Хлопок 40 °C*.
Теперь на дисплее мигает *P* попеременно с цифрой 0 или 1.
- ❻ Нажатием на кнопку *Старт* Вы включаете или выключаете программируемую функцию. Если на дисплее мигает *P* попеременно с цифрой 1, значит функция включена, если на дисплее мигает *P* попеременно с цифрой 0, значит программируемая функция выключена.
- ❼ Выключите стиральную машину кнопкой ❶.

Память

Если к программе стирки добавляется опция и/или меняется скорость отжима, то машина запоминает эти установки при запуске программы.

При новом выборе программы стирки на дисплей стиральной машины выводится информация о сохраненной в памяти опции и/или скорости отжима.

В заводской настройке машин функция памяти выключена.

Программирование и запоминание выполняются шагами с ❶ до ❷:

Программируемые функции активируются с помощью кнопки *Старт* и переключателя программ. Кнопка *Старт* и переключатель обладают в этом случае второстепенной функцией, которая не отражена на панели управления.

Условие:

- Стиральная машина выключена.
- Стиральная машина закрыта.
- Переключатель программ стоит в положении 0.

- ❶ Нажмите кнопку *Старт* и удерживайте ее нажатой при выполнении действий с ❷ по ❸.
 - ❷ Включите стиральную машину кнопкой ❶.
 - ❸ Дождитесь, когда снова будет непрерывно гореть контрольная лампочка кнопки *Старт* . . .
 - ❹ . . . затем отпустите кнопку *Старт*.
 - ❺ Поверните переключатель программ в положение *Хлопок*. $\langle 40^{\circ}\text{C} \rangle$
- Теперь на дисплее мигает *P* попеременно с цифрой 0 или 1.
- ❻ Нажатием на кнопку *Старт* Вы включаете или выключаете программируемую функцию. Если на дисплее мигает *P* попеременно с цифрой 1, значит функция включена, если на дисплее мигает *P* попеременно с цифрой 0, значит программируемая функция выключена.
 - ❼ Выключите стиральную машину кнопкой ❶.

Программируемые функции

Время замачивания

Вы можете запрограммировать кнопку функции *Замачивание*, установив продолжительность замачивания от 30 минут до 2 часов (с шагом в 30 минут).

Функция замачивания с заданной установкой будет предшествовать выбранной программе стирки при выборе опции *Замачивание*.

В соответствии с заводской установкой кнопка *Замачивание* запрограммирована на время замачивания, составляющее 2 часа.

Программирование и запоминание выполняются шагами с ❶ до ❷:

Программируемые функции активируются с помощью кнопки *Старт* и переключателя программ. Кнопка *Старт* и переключатель обладают в этом случае второстепенной функцией, которая не отражена на панели управления.

Условие:

- Стиральная машина выключена.
- Стиральная машина закрыта.
- Переключатель программ стоит в положении 0.

- ❶ Нажмите кнопку *Старт* и удерживайте ее нажатой при выполнении действий с ❷ по ❸.
- ❷ Включите стиральную машину кнопкой ❶.
- ❸ Дождитесь, когда снова будет непрерывно гореть контрольная лампочка кнопки *Старт* . . .
- ❹ . . . затем отпустите кнопку *Старт*.
- ❺ Поверните переключатель программ в положение *Хлопок 30 °C*.

Теперь на дисплее мигает *P* попеременно с цифрой 1, 2, 3 или 4.

- 1 = 2 ч время замачивания (заводская установка)
- 2 = 1 ч 30 мин время замачивания
- 3 = 1 ч время замачивания
- 4 = 30 мин время замачивания

- ❻ С каждым нажатием на кнопку *Старт* Вы соответственно выбираете другую опцию, и на дисплее мигает *P* попеременно с цифрой выбранной опции.
- ❼ Выключите стиральную машину кнопкой ❶.

Дополнительно приобретаемые принадлежности

Для этой стиральной машины Вы можете приобрести моющие средства, средства для ухода за бельем, специальные добавки и средства по уходу за техникой. Вся продукция совместима со стиральными машинами Miele.

Эту и другую продукцию Вы можете заказать в интернет-магазине. Ее можно также купить в сервисной службе или точках продаж Miele.

Интернет-магазин Miele

www.miele-shop.ru

Моющие средства

Средство для стирки белого и светлого белья

- универсальное моющее средство в форме порошка
- для белого и светлого белья, а также сильно загрязненного хлопка
- эффективное удаление пятен даже при низких температурах

Средство для стирки цветного белья

- жидкое средство для стирки цветных тканей
- для цветных и темных изделий
- защищает яркие краски от выцветания
- эффективное удаление пятен даже при низких температурах

Средство для стирки шерсти и деликатных тканей

- жидкое моющее средство для деликатных тканей
- особенно подходит для текстильных изделий из шерсти и шелка
- действует при температуре от 20 °C и защищает форму и цвет Вашего белья

Специальные моющие средства

Средство для стирки верхней одежды

- жидкое моющее средство для верхней и функциональной одежды
- очистка и уход с защитой цвета
- бережный уход за мембраной благодаря ланолину

Средство для стирки спортивной одежды

- жидкое моющее средство для спортивной одежды и флиса
- нейтрализует неприятные запахи
- сохраняет устойчивость формы изделий

Дополнительно приобретаемые принадлежности

Средство для стирки вещей с наполнением из пуха

- жидкое моющее средство для подушек, спальных мешков и одежды с наполнением из пуха
- сохраняет эластичность пуха и перьев
- сохраняет дышащие свойства одежды с наполнением из пуха
- препятствует сбиванию пуха в комки

Средства по уходу за изделиями

Эти средства Вы можете приобрести в виде капсул ☼ для удобного порционного дозирования или в практичном флаконе.

Средство пропитки

- для пропитывания текстильных изделий из микрофибры, например, защитной одежды от дождя
- сохраняет воздухопроницаемость изделий

Кондиционер

- свежий, естественный аромат
- для мягкости белья

Уход за прибором

Средство для очистки машины

- эффективная основательная очистка стиральной машины
- удаляет жиры, бактерии и возникающие из-за этого запахи

Средство для очистки от накипи

- удаляет сильные отложения накипи
- мягкое и бережное действие благодаря натуральной лимонной кислоте

Уважаемый покупатель!

Гарантийный срок на бытовую технику, ввезенную на территорию страны приобретения через официальных импортеров составляет 24 месяца, при условии использования изделия исключительно для личных, семейных, домашних и иных нужд, не связанных с осуществлением предпринимательской деятельности.

На аксессуары и запасные части, приобретаемые отдельно, не в составе основного товара, гарантийный срок не устанавливается.

Гарантийный срок исчисляется с даты передачи товара покупателю. Пожалуйста, во избежание недоразумений, сохраняйте документы, подтверждающие передачу товара (товарные накладные, товарные чеки и иные документы, подтверждающие передачу товара в соответствии с требованиями действующего законодательства) и предъявляйте их сервисным специалистам при обращении за гарантийным обслуживанием.

В течение гарантийного срока Вы можете реализовать свои права на безвозмездное устранение недостатков изделия и удовлетворение иных установленных законодательством требований потребителя в отношении качества изделия, при условии использования изделия по назначению и соблюдения требований по установке, подключению и эксплуатации изделия, изложенных в настоящей инструкции.

В случае выполнения подключения третьими лицами сохраняйте документы, свидетельствующие об оплате и выполнении услуг по установке и подключению.

Внимание! Каждое изделие имеет уникальный заводской номер. Заводской номер позволяет установить дату производства изделия и его комплектацию. Называйте заводской номер изделия при обращении в сервисную службу Miele, это позволит Вам получить более быстрый и качественный сервис.

В случае устранения сервисной службой Miele неполадок оборудования в период действия гарантийного срока посредством замены детали указанного оборудования, клиент обязан вернуть представителю сервисной службы демонтированную деталь по окончании ремонта (в момент устранения неполадки оборудования).

Сервисная служба Miele оставляет за собой право отказать в гарантийном обслуживании в случаях:

В случае устранения сервисной службой Miele неполадок оборудования в период действия гарантийного срока посредством замены детали указанного оборудования, клиент обязан вернуть представителю сервисной службы демонтированную деталь по окончании ремонта (в момент устранения неполадки оборудования).

Гарантийное обслуживание не производится в случаях:

- Обнаружения механических повреждений товара;
- Неправильного хранения и/или небрежной транспортировки;
- Обнаружения повреждений, вызванных недопустимыми климатическими условиями при транспортировке, хранении и эксплуатации;
- Обнаружения следов воздействия химических веществ и влаги;
- Несоблюдения правил установки и подключения;
- Несоблюдения требований инструкции по эксплуатации;
- Обнаружения повреждений товара в результате сильного загрязнения;
- Обнаружения повреждений в результате неправильного применения моющих средств и расходных материалов или использования не рекомендованных производителем средств по уходу;
- Обнаружения признаков разборки, ремонта и иных вмешательств лицами, не имеющими полномочий на оказание данных услуг;
- Включения в электрическую сеть с параметрами, не соответствующими ГОСТу, ДСТУ;
- Повреждений товара, вызванных животными или насекомыми;
- Противоправных действий третьих лиц;

Гарантия качества товара

- Действий непреодолимой силы (пожара, залива, стихийных бедствий и т.п.);
- Нарушения функционирования товара вследствие попадания во внутренние рабочие объемы посторонних предметов, животных, насекомых и жидкостей.

Гарантийное обслуживание не распространяется на:

- работы по регулировке, настройке, чистке и прочему уходу за изделием, оговоренные в настоящей Инструкции по эксплуатации;
- работы по замене расходных материалов (элементов питания, фильтров, лампочек освещения, мешков-пылесборников, и т.д.), оговоренные в настоящей Инструкции по эксплуатации.

Недостатками товара не являются:

- запаха нового пластика или резины, издаваемый товаром в течение первых дней эксплуатации;
- изменение оттенка цвета, глянца частей оборудования в процессе эксплуатации;
- шумы (не выходящие за пределы санитарных норм), связанные с принципами работы отдельных комплектующих изделий, входящих в состав товара:
 - вентиляторов
 - масляных/воздушных доводчиков дверей
 - водяных клапанов
 - электрических реле
 - электродвигателей
 - ремней
 - компрессоров
- шумы, вызванные естественным износом (старением) материалов:
 - потрескивания при нагреве/охлаждении
 - скрипы
 - незначительные стуки подвижных механизмов
- необходимость замены расходных материалов и быстроизнашивающихся частей, пришедших в негодность в результате их естественного износа.

Сервисные центры Miele

Сервисная сеть Miele включает в себя собственные сервисные центры в Москве, Санкт-Петербурге, Киеве и Алматы, региональных сервисных специалистов Miele и партнерские сервисные центры в регионах. Со списком городов, в которых представлен сервис Miele, Вы можете ознакомиться на интернет-сайте компании:

- для России: www.miele.ru
- для Украины: www.miele.ua
- для Казахстана: www.miele.kz

В случае необходимости сервисной поддержки просим обращаться по телефонам “Горячей линии”, указанным на странице **Контактная информация о Miele**.

Контактная информация о Miele

По всем вопросам, связанным с приобретением техники, приобретением дополнительных принадлежностей и расходных материалов, а также в случае необходимости сервисной поддержки просим обращаться по телефону "Горячей линии".

Российская Федерация

Горячая линия для РФ 8-800-200-29-00 (звонок бесплатный на всей территории РФ)

E-mail: service@miele.ru

Internet: www.miele.ru

Адрес ООО Миле СНГ

125284 Москва,

Ленинградский проспект, 31А, стр.1

Адрес филиала ООО Миле СНГ в г. Санкт-Петербурге

197046 Санкт-Петербург

Петроградская наб., 18 а

Украина

ООО "Миле"

ул. Жилианская 48, 50А, Киев, 01033 БЦ "Прайм"

Тел. 0 800 500290 (звонок со стационарного телефона на территории Украины бесплатный)

(044) 496 03 00

Факс (044) 494 22 85

E-mail: info@miele.ua

Internet: www.miele.ua

Республика Казахстан

ТОО "Миле"

050059, г. Алматы Проспект Аль-Фараби, 13

Тел. (727) 311 11 41

Факс (727) 311 10 42

Горячая линия 8-800-080-53-33

E-mail: info@miele.kz

Internet: www.miele.kz

Другие страны СНГ

По всем вопросам приобретения дополнительных принадлежностей и расходных материалов, а также в случае необходимости сервисной поддержки, просим обращаться к продавцу, у которого Вы приобрели это изделие.

Внимание!

Условия гарантии в данных странах (в силу местного законодательства) могут быть иными. Уточнить условия гарантии можно у продавца.

Контактные данные продавцов в странах СНГ можно получить в контактном центре

ООО Миле СНГ

Тел. + 7 (495) 745 89 90

Факс + 7 (495) 745 89 84

E-mail: info@miele.ru

Miele

Производитель:

Миле & Ци. КГ, Карл-Миле-Штрассе, 29, 33332 Гютерсло, Германия
Miele & Cie. KG, Carl-Miele-Straße 29, 33332 Gütersloh, Deutschland

Изготовлено на заводе:

Миле & Ци. КГ, Карл-Миле-Штрассе, 29, 33332 Гютерсло, Германия
Miele & Cie. KG, Carl-Miele-Straße 29, 33332 Gütersloh, Deutschland

Импортеры:

ООО Миле СНГ
Российская Федерация и страны СНГ
125284 Москва,
Ленинградский пр-т, д. 31а, стр. 1
Телефон: (495) 745 8990
8 800 200 2900
Телефакс: (495) 745 8984

Internet: www.miele.ru
E-mail: info@miele.ru

ТОО Миле
Казахстан
050059, г. Алматы
Проспект Аль-Фараби, 13
Тел. (727) 311 11 41
8-800-080-53-33
Факс (727) 311 10 42

ООО "Миле"
ул. Жилианская 48, 50А
01033 Киев, Украина
Телефон: + 38 (044) 496 0300
Телефакс: + 38 (044) 494 2285

Internet: www.miele.ua
E-mail: info@miele.ua



EAC

WDA 101

ru-RU, UA, KZ

M.-Nr. 10 288 870 / 00