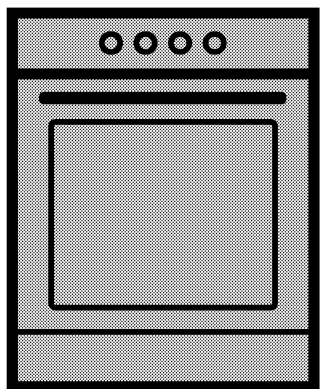


# Плита

## Руководство пользователя



CSM 69300 G

**RU | SK**

285.4430.66/RAE/10.11.2015/4-3

## Перед началом эксплуатации прочитайте это руководство пользователя!

Уважаемый покупатель!

Спасибо за то, что отдали предпочтение продукции компании «Веко». Надеемся, что это высококачественное изделие, изготовленное с применением самых современных технологий, будет демонстрировать наилучшие результаты эксплуатации. Для этого перед началом эксплуатации внимательно прочитайте это руководство и всю сопутствующую документацию и используйте его в дальнейшем в качестве справочника. Если вы передаете изделие новому владельцу, передайте ему и руководство пользователя. Придерживайтесь всех предупреждений и информации, содержащихся в руководстве.

Помните, что данное руководство пользователя также может быть применимо к некоторым другим моделям. Различия между моделями будут указаны в руководстве.

### Пояснения к символам

В данном руководстве пользователя используются следующие символы:



Важная информация или полезные советы по использованию.



Предупреждение о ситуациях, опасных для жизни людей и имущества.



Предупреждение об опасности поражения электрическим током.



Предупреждение об опасности пожара.



Предупреждение о горячих поверхностях.



This product was manufactured using the latest technology in environmentally friendly conditions.

## **1 Важные инструкции и предупреждения по технике безопасности и охране окружающей среды** **4**

Общие правила техники безопасности.....	4
Электробезопасность.....	4
Безопасность изделия.....	6
Использование по назначению.....	9
Безопасность детей.....	9
Утилизация старого изделия.....	10
Утилизация упаковочных материалов.....	10

## **2 Общие сведения** **11**

Обзор.....	11
Содержание упаковки.....	12
Технические характеристики.....	13

## **3 Установка** **14**

До начала установки.....	14
Установка и подключение.....	15
Для будущей транспортировки.....	16

## **4 Подготовка к эксплуатации** **17**

Рекомендации по экономии электроэнергии....	17
Подготовка к эксплуатации.....	17
Настройка времени.....	17
Очистка прибора перед началом эксплуатации	18
Первоначальный прогрев.....	18

## **5 Правила эксплуатации варочной панели** **19**

Общие сведения о приготовлении пищи.....	19
Эксплуатация варочных панелей.....	21
Панель управления.....	21

## **6 Правила эксплуатации духовки** **26**

Общие сведения о выпекании, жарении и приготовлении с грилем.....	26
Правила эксплуатации электрической духовки	26
Режимы работы.....	27
Использование часов духовки.....	28
Использование блокировки кнопок.....	29
Использование часов в качестве сигнального таймера.....	29
Время приготовления блюд.....	30
Как пользоваться грилем.....	32
Время приготовления блюд на гриле.....	32

## **7 Уход и техническое обслуживание** **33**

Общие сведения.....	33
Чистка варочной панели.....	33
Чистка панели управления.....	33
Чистка духовки.....	33
Снятие дверцы духового шкафа.....	34
Снятие внутреннего стекла дверцы.....	34
Замена лампочки освещения духового шкафа	36

## **8 Поиск и устранение неисправностей** **37**

## **1 Важные инструкции и предупреждения по технике безопасности и охране окружающей среды**

В данном разделе содержатся инструкции по технике безопасности, которые помогут вам избежать травм и повреждений. При несоблюдении этих правил все гарантийные обязательства аннулируются.

Общие правила техники безопасности

- Это изделие может эксплуатироваться детьми старше 8 лет и людьми с ограниченными физическими, сенсорными или умственными способностями, а также лицами, не имеющими достаточного опыта и знаний, только в том случае, если они находятся под наблюдением лиц, ответственных за их безопасность, или проинструктированы на предмет безопасного использования изделия и осознают связанные с этим риски. Следите за тем, чтобы дети не играли с устройством. Дети могут чистить и обслуживать устройство только под наблюдением.
- Не устанавливайте устройство на ковровом покрытии. Недостаточная вентиляция

под днищем устройства может привести к перегреву электрических деталей и проблемам в работе изделия.

- Работы по установке и ремонту должны выполняться только представителями авторизованной сервисной службы. Производитель не несет ответственности за повреждения в результате выполнения работ лицами, не имеющими соответствующей квалификации. Это также может привести к аннулированию гарантии. Перед установкой внимательно прочтите инструкции.
- Не пользуйтесь неисправным изделием, а также при наличии на нем заметных повреждений.
- Проверяйте, чтобы после каждого использования переключатели функций изделия были выключены.

Электробезопасность

- В случае неисправности следует прекратить эксплуатацию изделия, пока оно не будет отремонтировано в авторизованном сервисном центре. Существует риск

- поражения электрическим током!
- Изделие можно подключать только к заземленной розетке/линии, напряжение и уровень защиты которой соответствуют параметрам, указанным в разделе «Технические характеристики». Установку заземления должен выполнять квалифицированный специалист (при использовании прибора с трансформатором или без него). Наша компания не несет ответственности за какие-либо проблемы, возникшие вследствие использования изделия без заземления, выполненного в соответствии с местными нормами и правилами.
  - Никогда не лейте воду на изделие во время мытья! Существует риск поражения электрическим током!
  - Прежде чем приступать к установке, техническому обслуживанию, чистке и ремонту, изделие необходимо отключить от электросети.
  - Во избежание несчастных случаев при повреждении кабеля питания его замену должен выполнять производитель, его специалист по сервису или лицо, имеющее аналогичную квалификацию.
  - Электроприбор следует устанавливать таким образом, чтобы его можно было полностью отсоединить от сети электропитания. Отсоединение должно осуществляться с помощью штепсельной вилки или выключателя, встроенного в фиксированную сеть электропитания, в соответствии со строительными нормативами и правилами.
  - Задняя стенка духового шкафа во время работы сильно нагревается. Следите за тем, электрические провода не соприкоснулись с задней стенкой, так как это может привести к их повреждению.
  - Следите за тем, чтобы шнур питания не был зажат между рамой и дверцей духового шкафа, и не прокладывайте его по горячим поверхностям. В противном случае изоляция кабеля может расплавиться, что приведет к короткому замыканию и пожару.
  - Все работы с электрическим оборудованием и системами должны выполняться только

квалифицированными специалистами, допущенными к выполнению таких работ.

- В случае какого-либо повреждения выключите прибор и отсоедините его от электросети. Для этого выключите общий предохранитель в доме.
- Проверьте, соответствуют ли изделию номинальные характеристики предохранителя.

#### Безопасность изделия

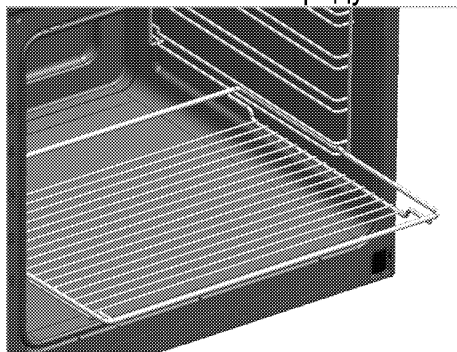
- Данное изделие и его внешние части нагреваются в процессе использования. Будьте осторожны, не касайтесь нагревательных элементов. Детей младше 8 лет следует допускать к духовому шкафу только под постоянным присмотром взрослых.
- Не пользуйтесь прибором, находясь под воздействием алкоголя или лекарственных препаратов, снижающих скорость реакции или нарушающих координацию движений.
- Будьте осторожны при использовании спиртных напитков в приготавливаемых блюдах. При высокой температуре спирт испаряется

и при соприкосновении с горячими поверхностями может загореться и вызвать пожар.

- Не располагайте рядом с прибором легковоспламеняющиеся материалы, так как во время работы его боковые поверхности могут сильно нагреваться.
- Во время работы устройство может нагреваться. Будьте осторожны, не касайтесь нагревательных элементов внутри духового шкафа.
- Следите за тем, чтобы вентиляционные отверстия были полностью открыты.
- Не разогревайте в духовом шкафу продукты в закрытых жестяных или стеклянных банках. Внутри банок может повыситься давление, что приведет к взрыву.
- Не ставьте противни или посуду непосредственно на дно духового шкафа, а также не кладите на него алюминиевую фольгу. Избыточное тепло может привести к повреждению дна духового шкафа.
- Не используйте для чистки стеклянной дверцы духового шкафа грубые абразивные

чистящие средства или острые металлические скребки, чтобы не поцарапать поверхность, поскольку это может привести к разрушению стекла.

- Не используйте для чистки устройства пароочистители, поскольку это может привести к поражению электрическим током.
- Правильное расположение проволочной решетки и противня на направляющих. Проволочную решетку и/или противень следует правильно устанавливать на направляющие. Вставьте проволочную решетку или противень между 2 направляющими и проверьте, устойчиво ли держится решетка или противень (см. рисунок). Только после этого можно класть на них продукты.



- Не пользуйтесь духовым шкафом, если стекло в

передней дверце потрескалось или вынуто.

- Ручка духовки не предназначена для сушки полотенец. Если функция гриля включена, а дверца открыта, не вешайте полотенца, перчатки и другие тряпичные изделия.
- Помещая продукты в горячий духовой шкаф или вынимая их оттуда, обязательно пользуйтесь термостойкими рукавицами.
- Положите бумагу для выстилания пекарных форм в горшок для варки или на противень, решетку и т.д. вместе с приготавливаемыми пищевыми продуктами, и поместите все в предварительно нагретую печь. Удалите излишки бумаги, выступающие за пределы противня или горшка, чтобы они не смогли соприкоснуться с нагревательными элементами. Не используйте бумагу для выстилания пекарных форм, рабочая температура которой ниже температуры в печи. Не кладите бумагу непосредственно на основание печи.
- Перед заменой лампочки убедитесь, что устройство

выключено, чтобы избежать поражения электрическим током.

- При приготовлении пищи с жиром или маслом не оставляйте варочную панель без присмотра, поскольку это может привести к возгоранию. Категорически ЗАПРЕЩАЕТСЯ гасить такое пламя водой; следует выключить устройство и накрыть огонь, например, крышкой или противопожарным покрытием.
- Опасность пожара: не храните предметы на конфорках.
- Если поверхность треснула, выключите устройство во избежание поражения электрическим током.
- После использования выключите нагревательный элемент варочной поверхности с помощью регулятора; не следует полагаться на датчик посуды.
- Не следует класть на варочную поверхность металлические предметы, такие как ножи, вилки, ложки и крышки, поскольку они могут нагреваться.
- Конструкция данного устройства не предусматривает управление им с помощью внешнего таймера или отдельной системы дистанционного управления.
- Следите за тем, чтобы дно посуды и поверхность конфорки были сухими, так как посуда может подпрыгивать под давлением пара, который образуется при нагревании влажных поверхностей.
- В этой варочной панели используется технология индукционного нагрева. Использование индукционной варочной панели позволяет сэкономить время и деньги. Однако готовить на ней следует только в той посуде, которая для этого подходит, так как с другой посудой эта варочная панель работать не будет. Правила выбора посуды см. в разделе *Общие сведения о приготовлении пищи, стр. 19*.
- Индукционные варочные панели создают магнитное поле, которое может нанести вред людям, использующим дозатор инсулина или кардиостимулятор.
- Используйте только защитные ограждения для плиты, разработанные производителем вашего кухонного оборудования или



указанные производителем в руководстве пользователя вашего оборудования как подходящие для него, либо же защитные ограждения, встроенные в ваше кухонное оборудование производителем. Использование несоответствующих защитных ограждений может привести к несчастному случаю.

Для обеспечения пожарной безопасности изделия соблюдайте нижеуказанные правила.

- Убедитесь, что вилка плотно вставлена в розетку и не искрит.
- Запрещается использовать поврежденный либо обрезанный кабель, а также удлинитель; можно пользоваться только оригинальным кабелем.
- Убедитесь, что в розетке, к которой подключается изделие, отсутствуют жидкость или влага.

Использование по назначению

- Данное изделие предназначено исключительно для бытового использования. Запрещается использовать прибор в коммерческих целях.

- Данное изделие предназначено исключительно для приготовления пищи. Его запрещено использовать для других целей, например, для обогрева помещения."
- Изделие не следует использовать с целью нагревания тарелок под грилем, сушики полотенец и посудных полотенец, путем развешивания их на ручках, а также для обогрева помещения.
- Производитель не несет ответственности за повреждения в результате использования изделия не по назначению или неправильного обращения с ним.
- Духовой шкаф можно использовать для размораживания, выпекания, жарения и приготовления продуктов на гриле.

Безопасность детей

- Доступные части прибора могут сильно нагреваться при использовании. Не допускайте к ним детей.
- Упаковочные материалы опасны для детей. Храните упаковочные материалы в недоступном для детей месте.

Утилизируйте все упаковочные материалы в соответствии с нормами по охране окружающей среды.

- Электрическое оборудование представляют опасность для детей. Во время работы духового шкафа не допускайте к нему детей, а также не разрешайте им играть с ним.
- Не размещайте над прибором предметы, которые дети могут попытаться достать.
- Не ставьте на открытую дверцу тяжелые предметы и не позволяйте детям садиться на нее, Духовой шкаф может перевернуться, а также могут быть повреждены петли дверцы.

### Утилизация старого изделия

Соответствие Директиве ЕС об утилизации электрического и электронного оборудования (WEEE) и утилизация вышедшего из употребления оборудования:



Данное изделие соответствует Директиве ЕС об утилизации электрического и электронного оборудования (2012/19/EU). Данное изделие имеет маркировку, указывающую на утилизацию его как электрического и электронного оборудования (WEEE).

Это изделие произведено из высококачественных деталей и материалов, которые подлежат повторному использованию и переработке. Поэтому не выбрасывайте изделие с обычными бытовыми отходами после завершения его эксплуатации. Его следует сдать в соответствующий центр по утилизации электрического и электронного оборудования. О местонахождении таких центров вы можете узнать в местных органах власти.

### Соответствие Директиве ЕС об ограничении содержания вредных веществ (RoHS):

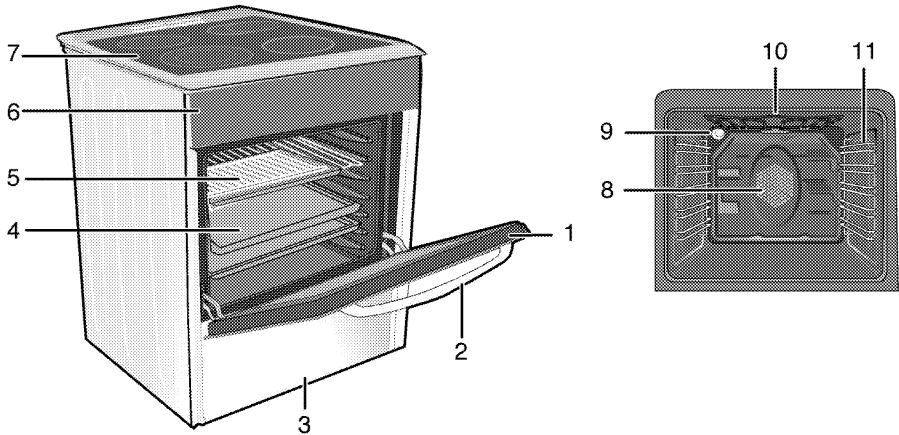
Приобретенное вами изделие соответствует Директиве ЕС о правилах ограничения содержания вредных веществ (2011/65/EU). Оно не содержит вредных и запрещенных материалов, указанных в Директиве.

### Утилизация упаковочных материалов

- Упаковочные материалы опасны для детей. Храните упаковочные материалы в безопасном и недоступном для детей месте. Упаковочные материалы изделия изготовлены из материалов, подлежащих вторичной переработке. Утилизируйте их соответствующим образом и сортируйте согласно инструкций по обращению с отходами, подлежащими вторичной переработке. Не утилизируйте их вместе с обычными бытовыми отходами.

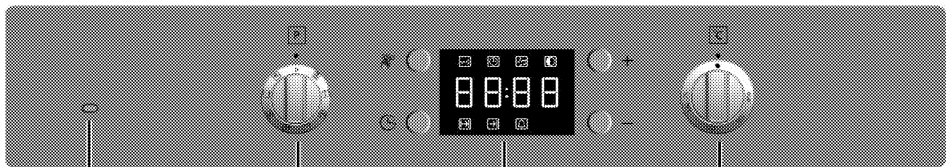
## 2 Общие сведения

### Обзор



- 1 Передняя дверца
- 2 Ручка дверцы
- 3 Нижний выдвижной ящик
- 4 Противень
- 5 Проволочная решетка
- 6 Панель управления

- 7 Крышка конфорки
- 8 Двигатель вентилятора (за стальной пластиной)
- 9 Лампочка
- 10 Нагревательный элемент гриля
- 11 Положения полок



- 1 Сигнальная лампочка
- 2 Ручка выбора функции
- 3 Цифровой таймер
- 4 Ручка термостата

## Содержание упаковки

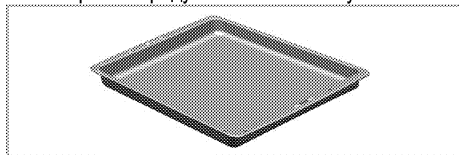


Изделие комплектуется различным набором дополнительных принадлежностей в зависимости от модели. Некоторые дополнительные принадлежности, описанные в руководстве пользователя, в комплекте этого изделия могут отсутствовать.

### 1. Руководство пользователя

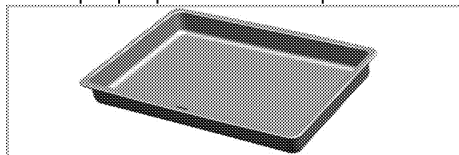
### 2. Противень

Предназначен для выпечки изделий из теста, размораживания замороженных продуктов и жарения продуктов большими кусками.



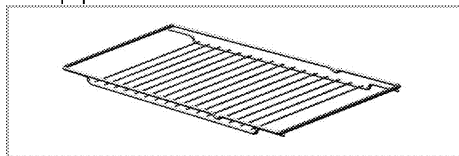
### 3. Глубокий противень

Предназначен для выпечки изделий из теста, жарения продуктов большими кусками, сочных блюд, а также для сбора стекающего жира при приготовлении на гриле.

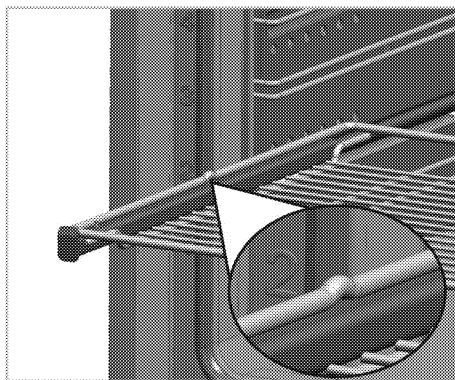
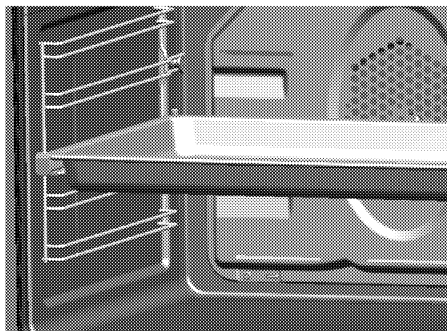


### 4. Проволочная решетка

Предназначена для жарения, а также для размещения продуктов на нужной полке при выпечке, жарении или приготовлении в формах.



5. **Правильное расположение проволочной решетки на выдвигаемых направляющих**  
Благодаря наличию выдвигаемых направляющих можно легко устанавливать и выдвигать противни и проволочную решетку. При установке противня или проволочной решетки следите за тем, чтобы края противня или решетки опирались на штырьки, расположенные на задней части выдвигаемых направляющих.



## Технические характеристики

<b>ОБЩИЕ СВЕДЕНИЯ</b>	
Габариты (высота / ширина / глубина)	850 мм/600 мм/600 мм
Напряжение/частота	220-240 В ~ 50 Гц
Общая потребляемая мощность	9.6 кВт
Предохранитель	мин. 16 А x 3
Тип кабеля/сечение	H05VV-FG 3 x 4 мм <sup>2</sup>
<b>ВАРОЧНАЯ ПАНЕЛЬ</b>	
<b>Конфорки</b>	
Задняя левая	<b>Индукционная конфорка</b>
Размеры	200 мм
Мощность	2300/3000 Вт
Передняя левая	<b>Индукционная конфорка</b>
Размеры	160 мм
Мощность	1400 Вт
Передняя правая	<b>Индукционная конфорка</b>
Размеры	160мм
Мощность	1400 Вт
Задняя правая	<b>Индукционная конфорка</b>
Размеры	200 мм
Мощность	2300/3000 Вт
<b>ДУХОВКА/ГРИЛЬ</b>	
Главный духовой шкаф	<b>Многофункциональный духовой шкаф</b>
Лампочка внутреннего освещения	15–25 Вт
Гриль: потребляемая мощность	2.2 кВт
<b>Класс защиты -1</b>	

### Степень защиты IP 44

- # Основные сведения Данные на паспортной табличке энергопотребления электрических духовых шкафов приведены в соответствии со стандартом EN 60350-1 / IEC 60350-1. Эти данные определены при стандартной нагрузке с функциями нижнего-верхнего нагревательного элемента или нагрева с помощью вентилятора (при наличии).

Класс энергетической эффективности определен в соответствии с приведенными ниже приоритетами в зависимости от наличия или отсутствия соответствующих функций в изделии. 1 - Приготовление с вентилятором - экономичный режим, 2 - Медленное приготовление в турборежиме, 3 - Приготовление в турборежиме, 4 - Нагрев сверху и снизу с вентилятором, 5 - Нагрев сверху и снизу.

**«Этикетка энергоэффективности представлена на продукте»**



При усовершенствовании качества продукции технические характеристики могут быть изменены без предварительного уведомления.



Иллюстрации в данном руководстве являются схематичными и могут несколько отличаться от конкретного изделия.



Значения, указанные на этикетках изделия или в сопроводительной документации, получены в лабораторных условиях согласно соответствующим стандартам. Эти данные могут быть иными в зависимости от условий эксплуатации изделия.

### 3 Установка

Прибор должен устанавливаться квалифицированным специалистом в соответствии с действующими нормами и правилами. В противном случае гарантия аннулируется. Производитель не несет ответственности за повреждения в результате выполнения работ лицами, не имеющими соответствующей квалификации. Это может привести к аннулированию гарантии.



Подготовка места установки, электрического оборудования обеспечивается покупателем.



**ОПАСНО:**  
Бытовой прибор следует устанавливать в соответствии со всеми местными нормами по подключению газового и/или электрического оборудования.

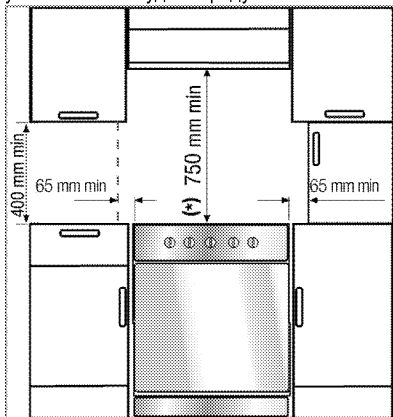


**ОПАСНО:**  
Прежде чем приступить к установке, визуально проверьте отсутствие внешних дефектов духового шкафа. При наличии дефектов не устанавливайте его. Поврежденные электроприборы представляют собой угрозу вашей безопасности.

#### До начала установки

Для того чтобы обеспечить наличие необходимых зазоров для циркуляции воздуха под плитой, рекомендуем устанавливать ее на твердом основании так, чтобы ножки не погружались в ковер или мягкое напольное покрытие.

Кухонный пол должен выдерживать вес прибора с учетом веса посуды и продуктов.



- Ее можно использовать с кухонными шкафами с обеих сторон, однако следует

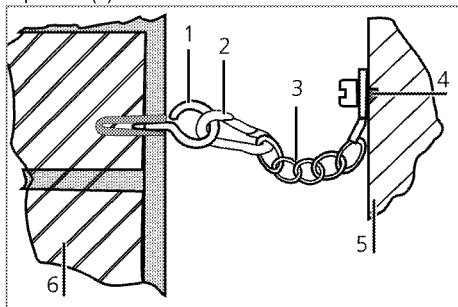
оставить свободное пространство минимум 400 мм над уровнем конфорок, а также боковое свободное пространство не менее 65 мм между плитой и стеной, перегородкой или высоким кухонным шкафом.

- Плита может также стоять отдельно. Обеспечьте свободное расстояние не менее 750 мм от поверхности плиты до поверхностей над ней.
- В случае установки надплитного воздухоочистителя соблюдайте инструкции его производителя в отношении высоты монтажа устройства (мин. 650 мм).
- Это устройство соответствует требованиям к приборам класса 1, и его можно устанавливать так, чтобы задняя и **одна** из боковых стенок примыкали к стенам помещения, стенкам кухонных шкафчиков или бытовых приборов любой высоты. Кухонная мебель или бытовые приборы, примыкающие с **другой** стороны, должны быть не выше прибора.
- Вся кухонная мебель, рядом с которой устанавливается устройство, должна быть термостойкой (не менее 100 °С).

#### Предохранительная цепь

Для обеспечения устойчивости изделия его необходимо закрепить с помощью двух предохранительных цепей, входящих в комплект поставки.

С помощью соответствующего дюбеля установите крючок (1) в стене кухни (6), а затем подсоедините предохранительную цепь (3) к крючку с помощью карабина (2).



- 1 Крючок
- 2 Карабин
- 3 Предохранительная цепь
- 4 Прочно закрепите цепь с задней стороны плиты
- 5 Задняя сторона плиты
- 6 Стена кухни



Предохранительная цепь должна быть как можно короче, чтобы исключить опрокидывание изделия как вперед, так и в сторону.

В конструкции предохранительной цепи для плиты нет гнезда для крепления скобы.

### Установка и подключение

Прибор следует устанавливать и подключать в соответствии с действующими нормами и правилами.



Не устанавливайте изделие рядом с холодильником или морозильной камерой. Поскольку духовой шкаф излучает тепло, холодильники будут потреблять больше электроэнергии.

- Переносить прибор должны не менее двух человек.
- Прибор следует устанавливать прямо на пол. Не устанавливайте прибор на подставки.



Не перемещайте устройство, держась за дверцу и/или за ручку дверцы. Дверца, ручка или петли могут повредиться.

### Подключение к электросети

Подключайте прибор к розетке или линии с заземлением, защищенную предохранителем, мощность которого соответствует данным, приведенным в таблице "Технические характеристики". Установку заземления должен выполнять квалифицированный специалист (при использовании прибора с трансформатором или без него). Наша компания не несет ответственности за ущерб, понесенный вследствие использования прибора без заземления, выполненного в соответствии с местными нормами и правилами.



### ОПАСНО:

Подключение прибора к электросети должен выполнять квалифицированный специалист, имеющий право на выполнение таких работ. Гарантийный период начинается только после правильной установки. Производитель не несет ответственности за повреждения в результате выполнения работ лицами, не имеющими соответствующей квалификации.



### ОПАСНО:

Шнур питания не должен быть сдавлен, изогнут или зажат, а также не должен соприкасаться с нагревающимися компонентами изделия. Замену поврежденного шнура питания должен выполнять квалифицированный электрик. В противном случае это может привести к поражению электрическим током, короткому замыканию или возгоранию!

Параметры электрической сети должны соответствовать данным, указанным на паспортной табличке прибора. Паспортную табличку можно увидеть либо при открытой дверце или нижней крышке, либо на задней стенке прибора, в зависимости от типа прибора.

Шнур питания прибора должен соответствовать параметрам, указанным в таблице "Технические характеристики".



### ОПАСНО:

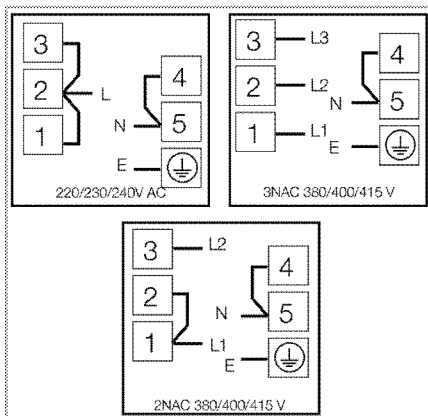
Перед выполнением каких-либо электромонтажных работ отключите прибор от электрической сети. Существует риск поражения электрическим током!

### Подключение кабеля питания

1. Если нет возможности установить автоматический выключатель на все контакты, то в соответствии с директивами МЭК следует использовать для подключения размыкатели с контактным зазором не менее 3 мм (плавкие предохранители, защитные сетевые выключатели, замыкатели). Место подключения должно находиться рядом с прибором, но не над плитой. Несоблюдение этих указаний может вызвать проблемы в процессе эксплуатации, а также привести к аннулированию гарантии на прибор.

В качестве дополнительной меры безопасности рекомендуется использовать устройство защитного отключения.

### Подключение кабелем, прилагаемым к прибору



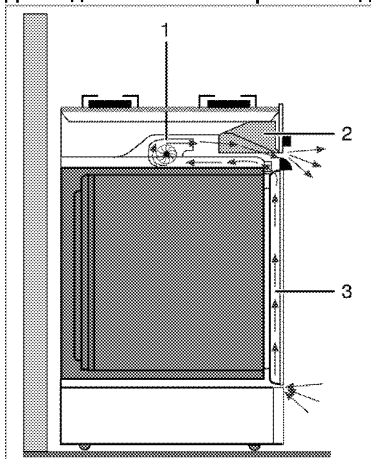
## 2. Инструкция по подключению к однофазной электрической сети.

- коричневый провод = L (фаза)
- синий провод = N (нейтраль)
- желто-зеленый провод = (E)  $\equiv$  (земля)
- Придвиньте прибор к стене кухни.
- **Регулирование ножек духовки**

При наличии вибрации посуда во время приготовления может сдвигаться. Для предотвращения опасных ситуаций необходимо, чтобы прибор стоял ровно и устойчиво.

В целях безопасности, выровняйте прибор с помощью 4 регулируемых ножек ножки. Для этого поворачивайте их влево и вправо до тех пор, пока прибор не будет ровно стоять на столешнице.

## Для изделий с вентилятором охлаждения



- 1 Вентилятор охлаждения
- 2 Панель управления

## 3 Дверца

Вентилятор охлаждения охлаждает как панель управления, так и переднюю панель изделия.



Вентилятор охлаждения продолжает работать в течение 20-30 минут после выключения духового шкафа.

## Окончательная проверка

1. Включите прибор в сеть.
2. Проверьте, работают ли электрические компоненты.

## Для будущей транспортировки

- Сохраните оригинальную упаковочную коробку и перевозите прибор в ней. Следуйте указаниям, нанесенным на упаковке. Если оригинальная упаковочная коробка не сохранилась, заверните изделие в пузырчатую упаковку или поместите в плотный картон. Надежно заклейте клейкой лентой.
- Чтобы проволочная решетка и противень, которые хранятся внутри духовки, не повредили дверцу, поместите с внутренней стороны дверцы картонную полоску вровень с противнями. Прикрепите дверцу духового шкафа к боковым стенкам клейкой лентой.
- Не поднимайте и не передвигайте духовой шкаф, держась за дверцу или за ручку дверцы.



Не размещайте на приборе никаких предметов и не ставьте его вертикально.



Осмотрите прибор снаружи на предмет возможных повреждений при транспортировке.



## 4 Подготовка к эксплуатации

### Рекомендации по экономии электроэнергии

Эти рекомендации помогут вам использовать изделия экологически чистым способом и экономить электроэнергию.

- Используйте в духовом шкафу темную или эмалированную посуду: это позволит улучшить теплопередачу.
- Прогревайте духовой шкаф перед приготовлением пищи, если это рекомендуется в руководстве пользователя или в инструкциях по приготовлению продуктов.
- Во время приготовления пищи не открывайте дверцу духового шкафа слишком часто.
- По возможности старайтесь готовить в духовом шкафу несколько блюд одновременно. При приготовлении пищи на решетку можно устанавливать по две емкости с продуктами.
- Готовьте блюда одно за другим. Духовой шкаф уже будет прогрет.
- Для экономии электроэнергии можно выключать духовой шкаф за несколько минут до окончания приготовления блюда. Не открывайте дверцу духового шкафа.
- Размораживайте замороженные продукты перед приготовлением.
- Готовьте пищу в закрытой посуде. При приготовлении в открытой посуде энергопотребление может возрасти в 4 раза.
- Выбирайте конфорку соответственно размеру дна посуды. Обязательно выбирайте посуду соответственно объему приготовляемого блюда. Чем больше объем посуды, тем выше энергопотребление.
- Для приготовления пищи на электрических конфорках используйте посуду только с плоским дном.
- Посуда с толстым дном лучше проводит тепло, что позволяет на треть сократить потребление энергии.
- Размер посуды должен соответствовать размеру зон нагрева. Не следует использовать посуду с дном меньшего диаметра, чем диаметр конфорки.
- Следите за тем, чтобы зоны нагрева и дно посуды были чистыми. Загрязнения

ухудшают теплопередачу между зоной нагрева и дном посуды.

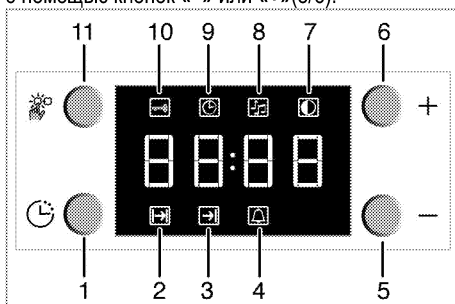
### Подготовка к эксплуатации

#### Настройка времени

**i** Перед использованием духового шкафа необходимо установить время. Если таймер не установлен, духовка работать не будет.


**i** В процессе настройки будут мигать соответствующие символы.


При первом включении духовки установите время с помощью кнопок «-» или «+»(5/6).



- 1 Кнопка «Program» (Программа)
- 2 Символ времени приготовления
- 3 Символ окончания времени приготовления
- 4 Символ звукового сигнала
- 5 Кнопка «минус»
- 6 Кнопка «плюс»
- 7 Настройка яркости дисплея
- 8 Громкость звукового сигнала
- 9 Текущее время
- 10 Символ блокировки клавиатуры
- 11 Кнопка регулировки

После настройки времени вы можете начать и закончить приготовление, выбирая нужное положение с помощью кнопки настройки температуры и функциональной клавиши.

 Если не установить текущее время, то отсчет времени начнется с **12:00**. При этом на дисплее будет светиться индикатор часов '9', означающий, что текущее время не установлено. После установки времени этот индикатор погаснет.

 При отключении электроэнергии настройки установленного времени сбрасываются. Следует повторить его установку.

### Изменение времени суток


Корректировка установленного времени суток

1. Нажмите кнопку (11). При этом включится индикатор часов '9'.
2. Установите текущее время с помощью кнопок «←» или «+» (5/6).

### Изменение настроек яркости дисплея

1. Нажмите кнопку (11). Когда появится индикатор уровня яркости дисплея '7', отрегулируйте яркость дисплея.
  2. Установите нужный уровень яркости с помощью кнопок «←» или «+» (5/6).
- » Выбранный уровень яркости отобразится на дисплее посредством символов **d-01**, **d-02** или **d-03**.


### Очистка прибора перед началом эксплуатации

 Некоторые моющие средства и чистящие материалы могут повредить поверхность. Не используйте для чистки агрессивные моющие средства, чистящие порошки/кремы, а также острые предметы.

1. Снимите все упаковочные материалы.
2. Протрите поверхность прибора влажной тканью или губкой и вытрите насухо.

### Первоначальный прогрев

Прогрейте прибор в течение 30 минут, а затем выключите. Это обеспечит выгорание и удаление производственных загрязнений и покрытий.


 **ПРЕДУПРЕЖДЕНИЕ!**  
Горячие поверхности могут причинить ожоги!  
Во время работы прибор может сильно нагреваться. Не прикасайтесь к горячим конфоркам, внутренним частям духового шкафа, нагревательным элементам и т.п. Не разрешайте детям приближаться к нему.  
Помещая продукты в горячий духовой шкаф или вынимая их оттуда, обязательно пользуйтесь термостойкими перчатками.

### Электрический духовой шкаф

1. Выньте из духового шкафа все противни и решетку.
2. Закройте дверцу духового шкафа.
3. Выберите положение Static (Статический)
4. Включите гриль на максимальную мощность (см. раздел *Правила эксплуатации электрической духовки*, стр. 26).
5. Дайте духовому шкафу поработать около 30 минут.
6. Затем выключите духовой шкаф (см. раздел *Правила эксплуатации электрической духовки*, стр. 26).

### Духовой шкаф с грилем

1. Выньте из духового шкафа все противни и решетку.
2. Закройте дверцу духового шкафа.
3. Включите гриль на максимальную мощность (см. раздел *Как пользоваться грилем*, стр. 32).
4. Дайте духовому шкафу поработать около 30 минут.
5. Затем выключите духовой шкаф (см. раздел *Как пользоваться грилем*, стр. 32).

 При первом включении в течение нескольких часов возможно выделение дыма и запаха. Это вполне нормально. Убедитесь, что кухня хорошо проветривается, чтобы удалить дым и запах. Не вдыхайте выделяющиеся дым и запах.

## 5 Правила эксплуатации варочной панели

### Общие сведения о приготовлении пищи



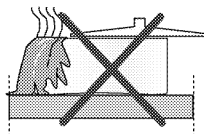
Не заполняйте кастрюлю растительным маслом более чем на одну треть. При нагревании масла не оставляйте варочную панель без присмотра. Остерегайтесь возгорания раскаленных масел. **Не тушите огонь водой!** При возгорании масла накройте посуду одеялом или влажной тканью. По возможности выключите варочную панель и позвоните в пожарную службу.

- Перед жареньем продукты нужно обязательно обсушивать. Опускайте продукты в горячий жир с осторожностью. Замороженные продукты перед жареньем следует полностью разморозить.
- Посуду, в которой разогревается жир, накрывать нельзя.
- Посуду следует ставить на плиту таким образом, чтобы ручки не нагревались над горячей поверхностью плиты. Не ставьте на плиту неустойчивую посуду, которая легко опрокидывается.
- Не ставьте на включенные конфорки пустую посуду – это может привести к ее повреждению.
- Не оставляйте включенными конфорки, на которых нет посуды – это может привести к повреждению плиты. Обязательно выключайте конфорки после окончания приготовления пищи.
- Не ставьте на плиту пластмассовую или алюминиевую посуду, так как на горячей поверхности они могут расплавиться. Расплавившиеся материалы следует сразу же счищать с поверхности. Такую посуду также не следует использовать для хранения пищевых продуктов.
- Можно использовать только посуду с плоским дном.
- Размер посуды должен соответствовать количеству продуктов. Тогда продукты не

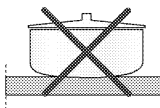
будут выплескиваться из посуды, и не придется лишний раз мыть плиту. Не кладите на конфорки крышки кастрюль. Размещайте посуду по центру конфорки. Если нужно переместить посуду на другую конфорку, поднимите ее и переставьте. Ни в коем случае не передвигайте посуду по поверхности плиты.

### Рекомендации по выбору посуды

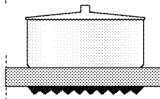
- Стеклокерамическая поверхность устойчива к нагреву и большим перепадам температуры.
- Не кладите на стеклокерамическую поверхность продукты и другие предметы и не используйте ее в качестве разделочной доски.
- Используйте посуду только с гладким дном. Посуда с острыми краями может поцарапать поверхность.



Выплеснувшиеся продукты могут повредить стеклокерамическую поверхность, и тем самым вызвать пожар.



Не используйте посуду с вогнутым или выпуклым дном.




Используйте посуду только с плоским дном. Такая посуда нагревается быстро и равномерно.

**Для приготовления пищи на индукционной плите можно использовать только ту посуду, которая пригодна для индукционного нагрева.**

### Проверка посуды

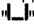
Проверить, подходит ли посуда для индукционного нагрева, можно следующими способами.

1. Поднесите магнит ко дну посуды. Если магнит притягивается, значит, посуду можно использовать.

2. Поставьте посуду на включенную конфорку. Если индикатор  не мигает, значит, посуду можно использовать.

Можно использовать стальную посуду, посуду с тефлоновым покрытием или алюминиевую посуду со специальным ферромагнитным дном, на которой есть этикетка или пометка, указывающая на пригодность посуды для индукционного нагрева. Стеклоянную и керамическую посуду, а также посуду из нержавеющей стали или алюминия без ферромагнитного дна использовать нельзя.

#### Определения наличия и размера посуды


На индукционных конфорках электромагнитное поле появляется только в том месте, где стоит посуда. Система автоматически распознает дно посуды, и нагревается только этот участок. Если снять посуду с конфорки, нагрев прекращается. При этом попеременно мигают индикатор выбранной конфорки и символ .


#### Правила безопасности

Не устанавливайте высокий уровень нагрева при использовании посуды с антипригарным покрытием (тефлон) без жира или с малым количеством жира.

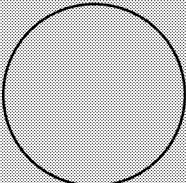
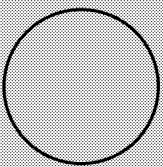
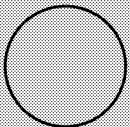
Не кладите на плиту металлические предметы (вилки, ножи, крышки) – они могут нагреться.

Ни в коем случае не используйте для приготовления пищи алюминиевую фольгу. Ни в коем случае не кладите на конфорку продукты, завернутые в алюминиевую фольгу.

 Если варочная панель установлена над духовым шкафом, то во время его работы датчики варочной панели могут понизить уровень нагрева или выключить варочную панель.

 Не кладите рядом с работающей варочной панелью предметы с магнитными свойствами (кредитные карты, кассеты и т.п.).

#### Выбор конфорки в зависимости от размера посуды

Большая конфорка Ø 25 cm	Обычная конфорка Ø 20 cm	Малая конфорка Ø 16 cm
		
<b>Большая конфорка</b> <ul style="list-style-type: none"> <li>• Зона нагрева определяется автоматически соответственно диаметру посуды.</li> <li>• Равномерная мощность по всей зоне нагрева.</li> <li>• Отличное распределение тепла. Подходит для приготовления больших блинов или крупной рыбы.</li> </ul>	<b>Обычная конфорка</b> <ul style="list-style-type: none"> <li>• Зона нагрева определяется автоматически соответственно диаметру посуды.</li> <li>• Равномерная мощность по всей зоне нагрева.</li> <li>• Отличное распределение тепла. Подходит для приготовления любых блюд.</li> </ul>	<b>Малая конфорка</b> <ul style="list-style-type: none"> <li>• Подходит для приготовления продуктов на медленном огне (соусы, кремы).</li> <li>• Подходит для приготовления небольшого количества продуктов или порционных блюд.</li> </ul>

## Эксплуатация варочных панелей



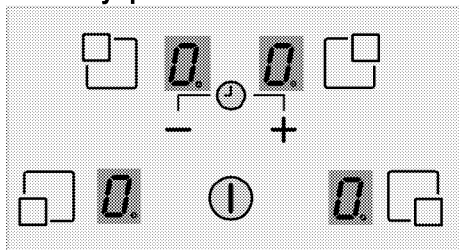
### ОПАСНО:

Следите за тем, чтобы на варочную панель ничего не упало. Даже небольшие предметы (например, солонка) могут повредить варочную панель.

Не пользуйтесь варочной панелью, если на ней есть трещины. В трещины может попасть вода и вызвать короткое замыкание.

При обнаружении на поверхности каких-либо повреждений (например, трещин) немедленно выключите электроприбор во избежание поражения электрическим током.

## Панель управления



### Технические характеристики



Выключатель



Регулировка температуры/Увеличение времени таймера



Регулировка температуры/Уменьшение времени таймера



Кнопка выбора ближней левой конфорки



Кнопка выбора дальней левой конфорки



Кнопка выбора дальней правой конфорки



Кнопка выбора ближней правой конфорки



Все иллюстрации и цифровые данные приведены только для наглядности.

Внешний вид конкретной модели варочной панели и ее функции могут отличаться от описанных.



Управление этим изделием осуществляется с помощью сенсорной панели. Каждая выполняемая операция, выполняемая на сенсорной панели управления, подтверждается звуковым сигналом.

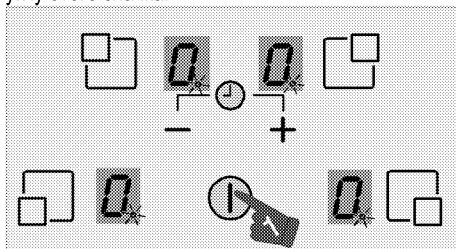


Следите за тем, чтобы панель управления всегда была чистой и сухой, так как влага и грязь могут нарушить ее работу.

### Включение варочной панели

1. Прикоснитесь к кнопке "ⓘ" на панели управления.

На индикаторах всех конфорок появляется значок "0", и десятичная точка мигает в нижнем правом углу этого значка.



Если в течение 20 секунд никакие действия не выполняются, варочная панель автоматически перейдет в режим ожидания.

### Выключение варочной панели

1. Прикоснитесь к кнопке "ⓘ" на панели управления.

Варочная панель выключится и перейдет в режим ожидания.



Если после выключения варочной панели на цифровом индикаторе конфорки появится символ "H", это указывает, что конфорка еще горячая. Не прикасайтесь к конфоркам.

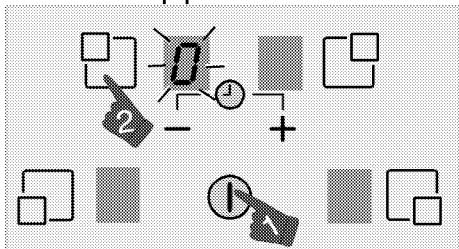
### Индикатор остаточного тепла

Символ "H", который появляется на цифровом индикаторе конфорки, указывает, что конфорка еще горячая, и ее можно использовать для подогрева небольшого количества продуктов. Символ исчезнет, когда конфорка остынет или когда она будет включена.



При выключении электропитания индикатор остаточного тепла, который служит предупреждением о высокой температуре конфорок, погаснет.

### Включение конфорок



1. Включите варочную панель, прикоснувшись к кнопке "I".
2. Включите нужную конфорку, прикоснувшись к кнопке выбора.

На цифровом индикаторе конфорки появится цифра "0", и соответствующий индикатор загорится ярче.



Если в течение 20 секунд никакие действия не выполняются, варочная панель автоматически перейдет в режим ожидания.

### Регулирование температуры

Прикоснитесь к кнопкам "+" или "-", чтобы установить нужный уровень температуры в диапазоне от "1" до "9" или от "9" до "1".

### Выключение конфорок

Конфорку можно выключить двумя различными способами:

1. **Снижение уровня температуры до "0"**  
Можно выключить конфорку, уменьшив регулировку температуры до уровня "0".
2. **Используя выключение нужной конфорки с помощью функции таймера.**  
По истечении заданного времени таймер выключит соответствующую конфорку. На всех индикаторах появятся цифры "0" или "00".  
По истечении заданного времени прозвучит звуковой сигнал. Чтобы выключить звуковой сигнал, прикоснитесь к любой кнопке на панели управления.

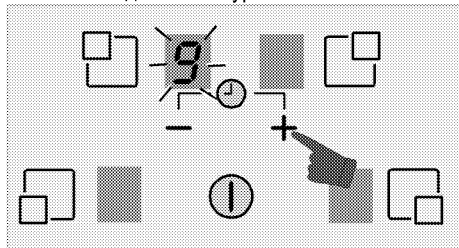
### Повышенная мощность (ускоренный разогрев)

Функция ускоренного нагрева облегчает приготовление пищи. Все конфорки, обозначенные символом "P" в таблице

технических характеристик, оснащены функцией ускоренного разогрева.

### Включение повышенной мощности (ускоренного разогрева):

1. Включите варочную панель, прикоснувшись к кнопке "I".
2. Включите нужную конфорку, прикоснувшись к кнопке выбора.
3. Прикоснитесь к кнопке "+" или "-", и сначала достигните уровня "9".



4. Когда конфорка достигнет уровня "9", прикоснитесь один раз к кнопке "+", чтобы изменить температуру конфорки на "P".

### Выключение повышенной мощности (ускоренного разогрева):

- Чтобы выключить функцию ускоренного разогрева, прикоснитесь к кнопке "-" и установите температуру на уровень "9". Конфорка выйдет из режима ускоренного разогрева и продолжит работать на уровне "9".
- Можно уменьшить уровень температуры, прикоснувшись к кнопке "-", либо полностью выключить конфорку, уменьшив уровень температуры до "0".

### Блокировка от детей

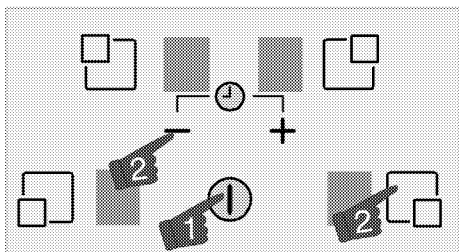
Вы можете предохранить варочную панель с помощью блокировки от детей, чтобы не допустить изменения функций варочной панели детьми.



Блокировку от детей можно включить в течение 10 секунд после включения варочной панели. Через 10 секунд включить ее будет нельзя.

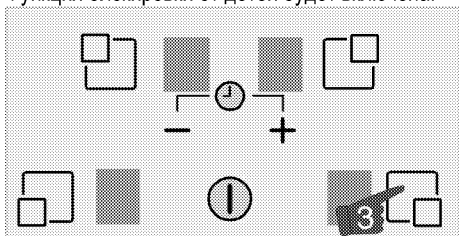
### Включение блокировки от детей

1. Включите варочную панель, прикоснувшись к кнопке "I".

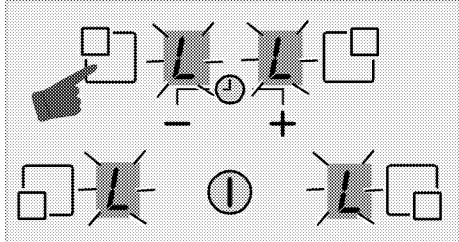


2. Одновременно прикоснитесь к кнопкам "—" и "L". Затем снова прикоснитесь к кнопке "L", чтобы включить блокировку от детей.

Функция блокировки от детей будет включена.



**i** Если при активной функции блокировки от детей нажать какую-либо кнопку, на индикаторах конфорок появится символ "L".



#### Временное выключение блокировки от детей

1. Когда функция блокировки от детей активна, одновременно прикоснитесь к кнопкам "—" и "L".

» Блокировка от детей будет временно выключена, а на всех индикаторах конфорок появится символ "0".

**i** Если в этом состоянии включить и выключить варочную панель, блокировка от детей по-прежнему останется активной.

#### Постоянное выключение блокировки от детей

1. Когда функция блокировки от детей активна, прикоснитесь к кнопке "1", чтобы включить варочную панель.

2. В течение 10 секунд одновременно прикоснитесь к кнопкам "—" и "L". Затем снова прикоснитесь к кнопке "—".

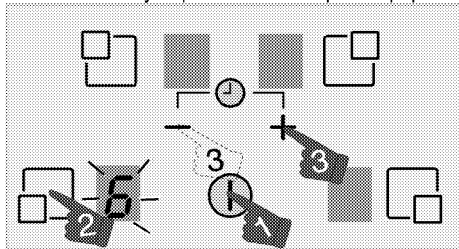
» Блокировка от детей будет постоянно выключена, а на всех индикаторах конфорок появится символ "0".

#### Таймер

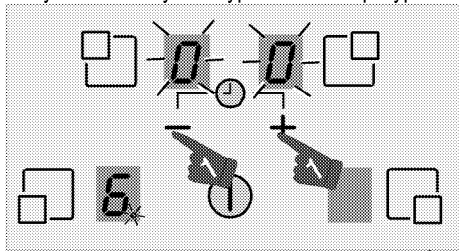
Использование этой функции облегчает приготовление пищи, так как не нужно постоянно находиться у плиты, пока готовится блюдо: по окончании заданного времени конфорка выключится автоматически.

#### Включение таймера

1. Включите варочную панель, прикоснувшись к кнопке "1".
2. Выберите нужную конфорку, прикоснувшись к соответствующей кнопке выбора конфорки.



3. Прикоснитесь к кнопкам "+" или "-", чтобы установить нужный уровень температуры.

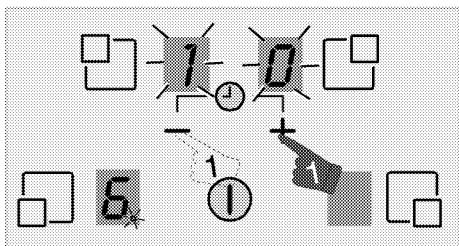


4. Одновременно прикоснитесь к кнопкам "+" и "—", чтобы включить таймер.

На индикаторе таймера появятся цифры "00", а на индикаторе выбранной конфорки появится десятичная точка.

**i** Индикаторы правой задней и левой задней конфорки служат в качестве индикатора таймера, когда таймер активен.

5. Прикоснитесь к кнопкам "+" или "-", чтобы установить нужное время.



**i** Если нужно установить таймеры для других конфорок, повторите описанные выше действия.

**i** Если конфорка не выбрана и уровень температуры не задан, установить для нее таймер невозможно.

**i** Когда выбрана конфорка, для которой был установлен таймер, вы можете увидеть оставшееся время, одновременно прикоснувшись к кнопкам "+" и "-".

**i** На индикаторах конфорок, таймер которых включен, загорится свет в форме точки.

### Использование таймера в качестве сигнальной функции (таймер для варки яиц)

С помощью этой функции можно настроить таймер независимо от конфорок.

1. Включите варочную панель, прикоснувшись к кнопке "ⓘ".
2. Одновременно прикоснитесь к кнопкам "+" и "-", чтобы включить таймер.
3. Одновременно прикоснитесь к кнопкам "+" и "-", чтобы включить таймер.

На индикаторе таймера отобразится символ "00" с миганием обеих десятичных точек.

**i** Индикаторы правой задней и левой задней конфорки служат в качестве индикатора таймера, когда таймер активен.

4. Прикоснитесь к кнопкам "+" или "-", чтобы установить нужное время.

**i** Если не выбрано никакого значения для таймера, вы можете начать с 30 минут, нажав кнопку "-".

### Отключение таймера

По истечении заданного времени варочная панель автоматически выключится и прозвучит звуковой сигнал.

Этот звуковой сигнал можно выключить, нажав любую кнопку.

### Досрочное отключение таймеров

Если отключить таймер досрочно, варочная панель будет продолжать работу при заданном уровне температуры для выключения вручную.

1. Выберите конфорку, для которой нужно отключить таймер.
2. Одновременно прикоснитесь к кнопкам "+" и "-", чтобы включить таймер.
3. Пока на экране таймера не появится "00", прикоснитесь к кнопке "-", чтобы установить значение на "00".

Свет в форме точки на соответствующем индикаторе конфорки и сам индикатор таймера **полностью** выключается, после мигания в течение некоторого времени, и таймер отменяется.

### Безопасное и эффективное использование индукционных конфорок

**Принцип действия** Индукционная панель нагревает непосредственно посуду, что является особенностью принципа ее работы. Поэтому по сравнению с другими плитами такая плита обладает многими преимуществами. Она работает более эффективно, и при этом поверхность конфорок не нагревается. Индукционная варочная панель оснащена отличными системами защиты, обеспечивающими практически полную безопасность при эксплуатации.

**i** Ваша варочная панель оборудована индукционными конфорками диаметром 160, 200 и 250 мм, в зависимости от модели. При индукционном способе нагрева каждая конфорка определяет каждую установленную на нее посуду. Тепло образуется только там, где дно посуды соприкасается с поверхностью конфорки, поэтому потребляется минимальное количество электроэнергии.

### Ограничение времени работы

Блок управления варочной панелью оснащен устройством ограничения времени работы. Если одна или несколько конфорок остались включенными, через определенное время они автоматически выключатся (см. таблицу 1). Если для конфорки был установлен таймер, то после ее выключения цифровой индикатор таймера погаснет.



Предельное время работы конфорки определяется выбранным уровнем температуры. Для каждого уровня температуры устанавливается соответствующее ограничение времени работы.

После автоматического отключения конфорку можно включить снова.

**Таблица 1:** Ограничение времени работы

Уровень температуры	Предельное время работы (часы)
0	0
1	6
2	6
3	5
4	5
5	4
6	1,5
7	1,5
8	1,5
9	20 минут
Ускоренный нагрев	5 минут (*)

(\*) Через 5 минут варочная панель переключится на уровень 9 (опция)

### Защита от перегрева

Варочная панель оснащена датчиком защиты от перегрева. При перегреве может произойти следующее:

- включенная конфорка выключится;
- конфорка переключится на более низкий уровень температуры, однако номер уровня на цифровом индикаторе не изменится.
- Возможно появление сообщения об ошибке E2.

### Защита от заливания

Данная варочная панель оснащена системой защиты от заливания. Если на панель управления прольется жидкость, система выдаст сообщение об ошибке, варочная панель будет автоматически выключена.

### Точная регулировка мощности

Благодаря своему принципу действия индукционная варочная панель мгновенно реагирует на управляющие воздействия. Мощность можно изменить так быстро. Таким образом, вы можете предотвратить переливание жидкости из посуды (с водой или молоком), даже если она уже поднялась до самого края посуды.

### Шумы при работе варочной панели

Во время работы индукционной варочной панели может быть слышны шумы. При индукционном способе нагрева эти шумы являются нормальным явлением.

- При высоких уровнях мощности шум усиливается.
- Шум может возникать при использовании посуды из некоторых сплавов.
- При низких уровнях мощности периодически слышны щелчки, как при включении или отключении. Это особенность работы индукционной конфорки.
- Шум может издавать стоящая на конфорке пустая посуда. Если налить в нее воду или положить продукты, шум прекратится.
- Может быть слышен шум работающего вентилятора, который охлаждает электронную систему.

### Индикация ошибок

**Таблица 2:** Коды ошибок и причины ошибок

Причина ошибки	Индикация	Индикация
Ошибка перегрева	Мигает символ "E2"	Индикатор соответствующей конфорки
Перегрев варочной панели	"H" simgesi yanar	Цифровой индикатор конфорки
Ошибки электропитания	Мигает символ "E6"	Цифровой индикатор конфорки
Неисправность датчика	Мигает символ "E9"	Индикатор соответствующей конфорки

	Подробную информацию об индикации ошибок на сенсорной панели управления см. в таблице 2.
	Если на поверхность сенсорной панели управления попадает много пара, может произойти полное отключение системы управления, которое сопровождается звуковым сигналом неисправности.
	Следите за тем, чтобы поверхность сенсорной панели управления была чистой, так как загрязнения могут нарушить ее работу.

## 6 Правила эксплуатации духовки

### Общие сведения о выпекании, жарении и приготовлении с грилем



#### ПРЕДУПРЕЖДЕНИЕ!

Горячие поверхности могут причинить ожоги!

Во время работы прибор может сильно нагреваться. Не прикасайтесь к горячим конфоркам, внутренним частям духового шкафа, нагревательным элементам и т.п. Не разрешайте детям приближаться к нему.

Помещая продукты в горячий духовой шкаф или вынимая их оттуда, обязательно пользуйтесь термостойкими рукавицами.



#### ОПАСНО:

Будьте осторожны, открывая дверцу духового шкафа, так как наружу может выходить пар.

Выпускаемый пар может обжечь вам руки, лицо и/или глаза.

#### Советы по выпеканию

- Используйте антипригарные металлические тарелки или алюминиевые контейнеры с соответствующим покрытием, либо термостойкие силиконовые формы.
- Рационально используйте площадь решетки.
- Устанавливайте форму для выпекания в середине решетки.
- Выбирайте правильное положение решетки перед включением духового шкафа или гриля. Не изменяйте положение решетки, когда духовой шкаф горячий.
- Держите закрытой дверцу шкафа.

#### Советы по приготовлению жареных блюд

- Тушку курицы или индейки и большие куски мяса перед приготовлением рекомендуется сбрызнуть лимонным соком и посыпать черным перцем. Тогда готовое блюдо будет вкуснее.
- Мясо с костями следует жарить на 15-30 минут дальше, чем такое же количества мяса без костей.
- На каждый сантиметр толщины мяса требуется приблизительно 4-5 минут времени приготовления.
- По истечении времени приготовления мяса оставьте его в духовом шкафу примерно на 10 минут. Сок лучше распределится внутри

куска жареного мяса и не будет вытекать, когда вы будете разрезать мясо.

- Рыбу в термостойкой посуде следует готовить на решетке, установленной на средний или нижний уровень.

#### Советы по приготовлению продуктов на гриле

При приготовлении на гриле мясо, рыба или птица быстро поджаривается, сверху образуется хрустящая корочка, и продукт не пересыхает. На гриле можно отлично приготовить не только тонкие куски мяса, шашлыки и сосиски, но и овощи с большим содержанием жидкости (например, помидоры и лук).

- Для приготовления на гриле разложите куски продуктов на решетке или на противне с решеткой так, чтобы площадь, занимаемая продуктами, соответствовала размерам нагревательного элемента.
- Вставьте решетку или противень с решеткой в духовку на нужный уровень. Если продукты готовятся на решетке, установите на нижний уровень поддон для сбора жира. Для облегчения чистки поддона налейте в него немного воды.



Продукты, которые не подходят для приготовления на гриле, могут привести к возгоранию. На гриле можно готовить только такие продукты, которые выдерживают интенсивный нагрев.

Не размещайте продукты слишком близко к задней части гриля. Эта зона нагревается сильнее всего, и жирные продукты могут загореться.

### Правила эксплуатации электрической духовки



Перед использованием духового шкафа необходимо установить время. Если таймер не установлен, духовка работать не будет.

#### Выберите температуру и режим работы



- 1 Ручка выбора функции
- 2 Ручка термостата

1. Установите нужный режим работы с помощью ручки выбора функций.
2. Установите нужную температуру с помощью регулятора температуры.

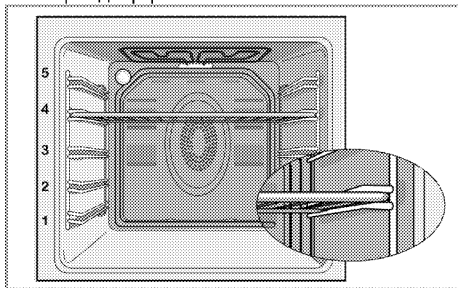
» После нагрева духовки в ней будет поддерживаться заданная температура. Во время нагрева будет светиться индикатор температуры.

#### **Выключение электрической духовки**

Поверните ручку выбора функций и регулятор температуры в положение отключения (вверх).

#### **Уровни духовки (для моделей с грилем)**

Правильно устанавливайте решетку в направляющие. Решетку следует вставить между направляющими, как показано на рисунке. Следите за тем, чтобы решетка не упиралась в заднюю стенку духовки. Чтобы гриль нормально работал, выдвиньте решетку к передней части направляющих и отрегулируйте ее положение с помощью дверцы.



#### **Режимы работы**

Приведенная здесь последовательность режимов работы может отличаться от вашей модели.

#### **Нагрев сверху и снизу**



Работают оба нагревательных элемента — и верхний, и нижний. Продукты подогреваются одновременно сверху и снизу. Этот режим подходит, например, для тортов, разной выпечки, а также кексов и запеканок в формах.. Готовьте только с одним противнем.

#### **Нагрев снизу**



Работает только нижний нагревательный элемент. Подходит для выпечки пиццы и дополнительного обжаривания продуктов с нижней стороны.

#### **Нагрев сверху и снизу с использованием вентилятора**



Работают верхний и нижний нагревательные элементы, а также вентилятор, расположенный на задней стенке. Горячий воздух равномерно распределяется внутри духовки с помощью вентилятора. Готовьте только с одним противнем.

#### **Работа с вентилятором**



Духовой шкаф не нагревается. Работает только вентилятор, расположенный на задней стенке. Замороженные гранулированные продукты медленно размораживаются при комнатной температуре, а приготовленные продукты охлаждаются.

#### **Fan Heating (Нагрев + вентилятор)**



Работает нагревательный элемент с вентилятором (на задней стенке). Горячий воздух равномерно распределяется внутри духовки с помощью вентилятора. Как правило, предварительный прогрев не нужен. Подходит для приготовления блюд на разных уровнях духовки. Подходит для приготовления с несколькими противнями.

#### **Функция "3D" (объемный нагрев)**



Работают верхний и нижний нагревательные элементы, а также нагревательный элемент с вентилятором, расположенный на задней стенке. Продукты готовятся быстро и равномерно со всех сторон. Готовьте только с одним противнем.

## Full grill (Усил. гриль)



Работает большой гриль на потолке духовки. Подходит для приготовления на гриле больших порций мяса.

- Для приготовления на гриле положите большие или средние порции под нагревательный элемент гриля на соответствующий уровень полки духового шкафа.
- Установите температуру на максимальный уровень.
- Когда пройдет половина времени, отведенного на приготовление, переверните продукт.

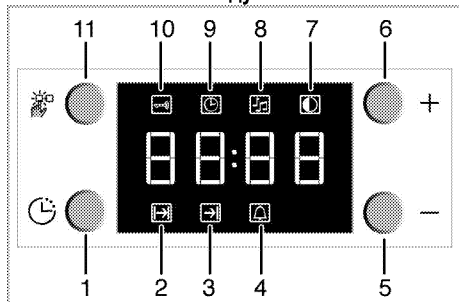
## Grill+Fan (Гриль+вентилятор)



Действие гриля не такое сильное, как в режиме усиленного гриля

- Для приготовления блюд в этом режиме расположите под нагревателем гриля на соответствующем уровне духовки небольшое или среднее количество продукта.
- Установите нужную температуру.
- Когда пройдет половина времени, отведенного на приготовление, переверните продукт.

## Использование часов духовки



- 1 Кнопка «Program» (Программа)
- 2 Символ времени приготовления
- 3 Символ окончания времени приготовления
- 4 Символ звукового сигнала

- 5 Кнопка «минус»
- 6 Кнопка «плюс»
- 7 Настройка яркости дисплея
- 8 Громкость звукового сигнала
- 9 Текущее время
- 10 Символ блокировки клавиатуры
- 11 Кнопка регулировки



Максимальное время приготовления, которое можно установить, – 5 часа 59 минут.

В случае отключения электроэнергии программа будет отменена. Следует снова запрограммировать духовой шкаф.



В процессе настройки будут мигать соответствующие символы. Необходимо немного подождать, пока новые настройки начнут действовать.



Если параметры приготовления не установлены, невозможно установить время суток.



Время приготовления будет отображаться после начала процесса приготовления.

## Приготовление посредством установки времени приготовления

Вы можете настроить духовку так, чтобы она прекратила работу по завершении определенного времени, установив время приготовления на панели часов.

1. Чтобы задать продолжительность приготовления, нажмите кнопку Program (Программа) (1). При этом включится индикатор Cooking Time (Продолжительность приготовления) (2).
2. Чтобы установить время приготовления, нажмите кнопки «←» / «→» (5/6).

» После установки времени приготовления будет отображаться соответствующий символ.

## Если вы хотите установить более позднее время окончания приготовления:

Установив время приготовления на панели часов, вы можете установить более позднее время окончания приготовления.

1. Чтобы задать продолжительность приготовления, нажмите кнопку Program (Программа) (1). При этом включится индикатор Cooking Time (Продолжительность приготовления) (2).

2. Задайте продолжительность приготовления с помощью кнопок «минус» (5) и «плюс» (6).
  - » После ввода продолжительности приготовления индикатор Cooking Time (Продолжительность приготовления) будет светиться ровным светом.
3. Чтобы задать время окончания приготовления, нажмите кнопку Program (Программа) (1). При этом включится индикатор Cooking Time (Продолжительность приготовления) (3).
4. Установите время окончания приготовления с помощью кнопок - (5) и + (6).

» После установки времени окончания приготовления будут отображаться символы окончания приготовления и приготовления. Когда начнется процесс приготовления, символ времени окончания приготовления (3) погаснет.

5. Поставьте блюдо в духовой шкаф.
6. Выберите режим работы и температуру.
  - » Таймер духовки автоматически рассчитывает время начала приготовления на основании введенных установок продолжительности приготовления и времени его окончания. Когда наступит время начала приготовления, духовка включится в выбранном режиме и нагреется до заданной температуры. Эта температура будет поддерживаться до тех пор, пока не наступит время окончания приготовления.

7. По окончании процесса приготовления на дисплее появится значок "End" (Конец) и прозвучит звуковой сигнал.
8. Продолжительность звукового сигнала — 2 минуты. Для выключения сигнала предупреждения нажмите любую кнопку. Звуковой сигнал стихнет, отобразится текущее время.



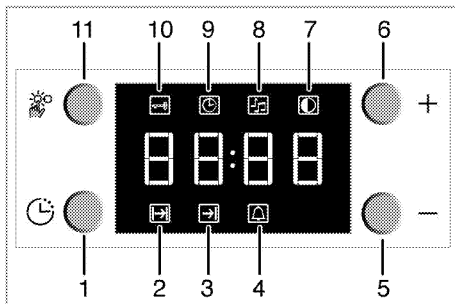
Звуковой сигнал можно выключить, нажав любую кнопку. После это духовка снова будет готова к работе. Если по окончании звукового сигнала нажать любую кнопку, духовка снова будет готова к работе.

9. Выключите духовку с помощью регулятора температуры и ручки выбора функций.

### Использование блокировки кнопок

#### Включение блокировки кнопок

Функцию Keylock (блокировка кнопок) можно использовать для предотвращения использования духовки.



- 1 Кнопка «Program» (Программа)
- 2 Символ времени приготовления
- 3 Символ окончания времени приготовления
- 4 Символ звукового сигнала
- 5 Кнопка «минус»
- 6 Кнопка «плюс»
- 7 Настройка яркости дисплея
- 8 Громкость звукового сигнала
- 9 Текущее время
- 10 Символ блокировки клавиатуры
- 11 Кнопка регулировки

1. Нажмите кнопку (11). При этом включится индикатор Keylock (блокировка кнопок) (10).
  - » На дисплее появится надпись «OFF» (ВЫКЛ.).
2. Чтобы заблокировать кнопки, нажмите кнопку «+» (6).
  - » После включения блокировки кнопок на дисплее появляется надпись «On» (Вкл.) и постоянно светится индикатор Keylock (блокировка кнопок) (10).



Когда блокировка кнопок включена, на панели управления можно пользоваться только кнопкой (11) — остальные кнопки не действуют.

#### Отмена блокировки кнопок

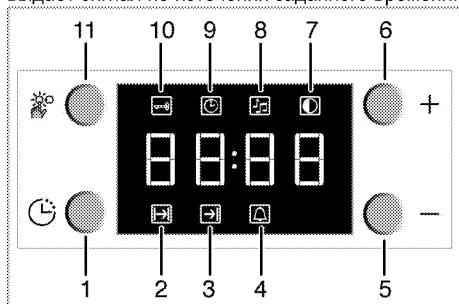
1. Нажмите кнопку (11). При этом включится индикатор Keylock (Блокировка кнопок) (10).
  - » На дисплее появится надпись «On» (Вкл.).
2. Чтобы отключить блокировку кнопок, нажмите кнопку «←» (5).

» После снятия блокировки кнопок на дисплее появится надпись «OFF» (Выкл.).

#### Использование часов в качестве сигнального таймера

Часы прибора можно использовать не только для настройки программы приготовления, но и для предупреждения или напоминания. Сигнальный таймер не влияет на работу духового шкафа. Он используется только для предупреждения. Например, его можно использовать для напоминания о том, что в


определенное время нужно перевернуть продукты в духовом шкафу. Сигнальный таймер выдает сигнал по истечении заданного времени.



- 1 Кнопка «Program» (Программа)
- 2 Символ времени приготовления
- 3 Символ окончания времени приготовления
- 4 Символ звукового сигнала
- 5 Кнопка «минус»
- 6 Кнопка «плюс»
- 7 Настройка яркости дисплея
- 8 Громкость звукового сигнала
- 9 Текущее время
- 10 Символ блокировки клавиатуры
- 11 Кнопка регулировки

#### Настройка сигнального таймера

1. Нажмите кнопку «Program» (Программа) (1). При этом включится индикатор сигнального таймера (4).

 Максимальное время при установке звукового сигнала – 23 часа 59 минут.

2. Задайте временной интервал включения звукового сигнала с помощью кнопок «минус» (5) и «плюс» (6).

» После установки временного интервала включения звукового сигнала индикатор сигнального таймера останется включенным, и на дисплее появится значение заданного временного интервала.

3. По истечении заданного временного интервала индикатор «Alarm Time» (Сигнальный таймер) (4) начнет мигать и прозвучит сигнал.


#### Выключение звукового сигнала

1. Чтобы выключить сигнал, нажмите любую кнопку.

» Звуковой сигнал выключится, и на дисплее будет показано текущее время.

#### Отмена звукового сигнала

1. Чтобы сбросить сигнальный таймер, нажмите кнопку «Program» (Программа) (1). При этом включится индикатор сигнального таймера (4).
2. Нажмите и не отпускайте кнопку «минус» (5), пока не появятся цифры «00:00».


 Будет показано время включения сигнала. Если одновременно установить сигнальный таймер и продолжительность приготовления, на цифровом индикаторе будет показан более короткий временной интервал.

#### Изменение тона звукового сигнала


1. Нажмите кнопку «Настройки» (11). При этом включится индикатор «Alarm Tone» (Тон сигнала) (8).
2. Настройте нужный тон звукового сигнала с помощью кнопок «минус» (5) и «плюс» (6).

» На дисплее будет показан выбранный тон звукового сигнала — «b-01», «b-02» или «b-03».

#### Время приготовления блюд

 Значения времени в этой таблице следует считать справочными. Они могут изменяться в зависимости от температуры продуктов, толщины, вида и ваших кулинарных предпочтений.

#### Выпечка и жарение

 1-й полкой духового шкафа является нижняя полка.

Блюдо	Количество уровней размещения		Уровень размещения	Температура (°C)	Примерное время приготовления (мин.)
Выпечка на противне*	Один уровень		4	175	30 ... 35
Выпечка в форме*	Один уровень		2	180	40 ... 50
Выпечка в кулинарной бумаге*	Один уровень		3	175	25 ... 30
	2 уровня		1 - 5	175	30 ... 40
	3 уровня		1 - 3 - 5	180	45 ... 55
Бисквит*	Один уровень		3	200	5 ... 10

	2 уровня		1 - 5	175	18 ... 25
Печенье*	Один уровень		3	175	20 ... 25
	2 уровня		1 - 5	175	25 ... 30
	3 уровня		1 - 3 - 5	175	30 ... 40
	Один уровень		2	200	30 ... 40
Изделия из теста*	2 уровня		1 - 5	200	45 ... 55
	3 уровня		1 - 3 - 5	200	55 ... 65
Сдобная выпечка*	Один уровень		2	200	25 ... 35
	2 уровня		1 - 5	200	30 ... 40
	3 уровня		1 - 3 - 5	190	40 ... 50
Закваска*	Один уровень		2	200	35 ... 45
	2 уровня		1 - 3	200	35 ... 45
Лазанья*	Один уровень		2 - 3	200	30 ... 40
Пицца*	Один уровень		2	200 ... 220	15 ... 20
Бифштекс (куском) / Жаркое	Один уровень		3	25 мин. 250/макс., затем 180 - 190	100 ... 120
Баранья нога (запеканка)	Один уровень		3	25 мин. 250/макс., затем 190	70 ... 90
Жареная курица	Один уровень		2	15 мин. 250/макс., затем 180 - 190	65 ... 70
	Один уровень		2	15 мин. 250/макс., затем 180 - 190	55 ... 65
	Один уровень		2	25 мин. 250/макс., затем 180 - 190	150 ... 210
Индейка (5,5 кг)	Один уровень		2	25 мин. 250/макс., затем 180 - 190	150 ... 210
	Один уровень		2	25 мин. 250/макс., затем 180 - 190	150 ... 210
Рыба	Один уровень		3	200	20 ... 30
	Один уровень		3	200	20 ... 30
При одновременном приготовлении блюд на 2 противнях поставьте более глубокий противень на верхнюю полку, а более мелкий – на нижнюю полку.					
* Перед приготовлением любых блюд рекомендуется разогреть духовой шкаф.					

(\*\*) При приготовлении продуктов, требующих предварительного разогрева духового шкафа, разогревайте его в начале приготовления, пока не погаснет лампочка термостата.

#### Советы по выпечке

- Если изделие получается слишком сухим, следует повысить температуру примерно на 10°C и сократить время приготовления.
- Если изделие получается сырым, следует уменьшить количество жидкости или понизить температуру на 10°C.
- Если верхняя корочка слишком зарумянивается, следует поставить изделие ниже, понизить температуру и увеличить время приготовления.
- Если изделие хорошо пропекается, но снаружи пригорает, следует уменьшить количество жидкости, понизить температуру и увеличить время приготовления.

#### Советы по выпечке

- Если изделие получается слишком сухим, следует повысить температуру примерно на 10°C и сократить время приготовления. Смажьте слои теста смесью из молока, растительного масла, яиц и йогурта.

- Следите за тем, чтобы толщина изделия не превышала глубины противня, иначе оно будет долго выпекаться.
- Если верхний слой изделия подгорает, а нижний остается сырым, возможно, в нижнем слое изделия слишком много начинки. Чтобы изделие ровно подрумянивалась, старайтесь равномерно распределять начинку между слоями теста и по поверхности изделия.



При выпечке изделий из теста соблюдайте режим и температуру, указанные в таблице рецептов. Если нижний слой изделия плохо пропекается, в следующий раз поставьте противень на один уровень ниже.

#### Советы по приготовлению овощных блюд

- Если овощи выпускают сок и становятся слишком сухими, готовьте их не на противне, а в сковороде под крышкой. В закрытой посуде сок сохранится.

- Если овощное блюдо остается сыроватым, прежде чем готовить овощи в духовом шкафу, можно их проварить или пробланшировать.

## Как пользоваться грилем



Перед использованием духового шкафа необходимо установить время. Если таймер не установлен, духовка работать не будет.



### ПРЕДУПРЕЖДЕНИЕ!

Закрывайте дверцу во время приготовления пищи на гриле. Горячие поверхности могут причинить ожоги!

## Включение гриля

1. Поверните ручку выбора функций и установите на нужный значок режима «Гриль».

## Время приготовления блюд на гриле

### Приготовление блюд на электрическом гриле

Продукты	Уровень размещения	Время приготовления на гриле (прибл.)
Рыба	4..5	20...25 мин. #
Курица (куски)	4..5	25...35 мин.
Отбивные из молодой баранины	4..5	20...25 мин.
Ростбиф	4..5	25...30 мин. #
Отбивные из телятины	4..5	25...30 мин. #
Гренки	4	1...2 мин.

# в зависимости от толщины

2. Затем установите нужную температуру жаренья.
3. При необходимости прогрейте гриль около 5 минут.

» При этом включится индикаторная лампочка температуры.

## Выключение гриля

1. Поверните ручку выбора функций в положение отключения (вверх).



Продукты, которые не подходят для приготовления на гриле, могут привести к возгоранию. На гриле можно готовить только такие продукты, которые выдерживают интенсивный нагрев.

Не размещайте продукты слишком близко к задней части гриля. Эта зона нагревается сильнее всего, и жирные продукты могут загореться.



## 7 Уход и техническое обслуживание

### Общие сведения

Регулярно выполняйте чистку прибора. Это позволит продлить срок его службы, а также избежать многих проблем.



**ОПАСНО:**

Перед выполнением работ по обслуживанию и чистке отключите прибор от электрической сети. Существует риск поражения электрическим током!



**ОПАСНО:**

Дайте изделию остыть, прежде чем приступать к чистке. Горячие поверхности могут причинить ожоги!

- Прибор следует тщательно чистить после каждого использования. Так легче удалять остатки пищи, которые могут пригореть при следующем использовании прибора.
- Для чистки прибора не требуются специальные чистящие средства. Прибор можно вымыть теплой водой с добавлением жидким моющего средства, используя мягкую ткань или губку. А затем протереть сухой тканью.
- Обязательно протирайте прибор насухо после чистки и сразу же удаляйте попавшую на него жидкость.
- Не используйте для чистки ручки и поверхностей из нержавеющей стали чистящие средства, содержащими кислоты или хлор. Эти детали можно протирать мягкой тканью, смоченной в жидком моющем средстве (без абразивных добавок), стараясь тереть в одном направлении.



Некоторые моющие средства и чистящие материалы могут повредить поверхность. Не используйте для чистки агрессивные моющие средства, чистящие порошки/кремы, а также острые предметы.



Не используйте для чистки устройства парочистители, поскольку это может привести к поражению электрическим током.

### Чистка варочной панели

#### Стеклокерамические поверхности

Протрите стеклокерамическую поверхность тканью, смоченной в холодной воде. Следите за тем, чтобы на ней не оставалось следов моющего средства. Вытрите поверхность насухо сухой мягкой тканью. Остатки пищи на стеклокерамической поверхности могут повредить ее при следующем включении.

Ни в коем случае не используйте для удаления со стеклокерамической поверхности засохших остатков пищи ножи с зубчатым лезвием, металлические мочалки и т.п.

Известковый налет (желтые пятна) можно удалять средствами, используемыми для удаления накипи, например, столовым уксусом или лимонным соком. Можно также использовать бытовые средства, которые продаются в торговой сети.

Для удаления сильных загрязнений нанесите моющее средство губкой и оставьте на некоторое время для воздействия. Затем очистите поверхность варочной панели влажной тканью.



Продукты, содержащие сахар, такие, как крем или сироп, нужно удалять немедленно, не дожидаясь остывания поверхности, так как они могут необратимо повредить стеклокерамическую поверхность.

Со временем может произойти изменение цвета поверхности, однако это никоим образом не влияет на ее работу.

Появление пятен и обесцвечивание стеклокерамической поверхности – это обычное явление, которые не являются признаком ее повреждения.

#### Чистка панели управления

Очистьте панель управления и ручки-регуляторы влажной тканью и вытрите насухо.



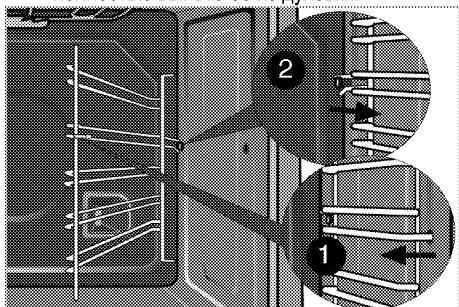
Для чистки панели управления не снимайте кнопки/ручки-регуляторы. Так можно повредить панель управления!

#### Чистка духовки

##### Чистка боковых стенок

1. Снимите переднюю часть боковой решетки, оттянув ее от боковой стенки.

- Потяните боковую решетку к себе и полностью выньте ее из духовки.



### Стенки с каталитическим покрытием

Боковые стенки или только задняя стенка духовки могут быть покрыты каталитической эмалью. Стенки духовки с каталитическим покрытием не нуждаются в чистке. Пористые поверхности стенок впитывают и разлагают брызги жира (на воду и углекислый газ) и, таким образом, самоочищаются.

### Чистка дверцы духовки

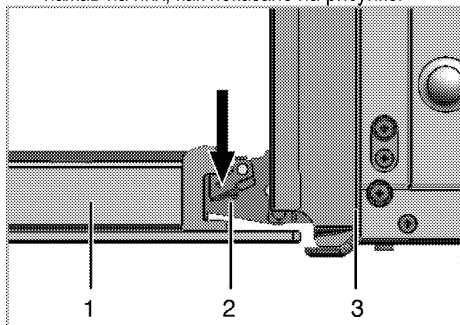
Мойте дверцу духовки мягкой тканью или губкой, смоченной в теплой воде с добавлением жидкого моющего средства, и вытирайте сухой тканью.



Не используйте для чистки дверцы моющие средства с абразивными веществами или металлическими скребки. Они могут поцарапать поверхность и повредить стекло.

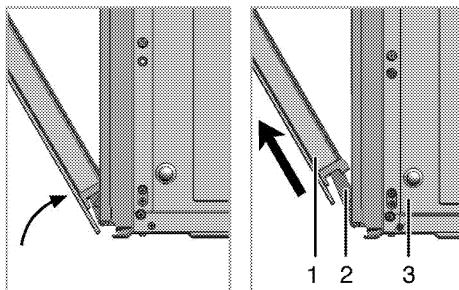
### Снятие дверцы духового шкафа

- Откройте переднюю дверцу (1).
- Откройте зажимы на корпусе петли (2) с правой и левой стороны передней дверцы, нажав на них, как показано на рисунке.



- Передняя дверца
- Петля

### 3 Духовой шкаф



- Откройте переднюю дверцу наполовину.
- Снимите переднюю дверцу, потянув ее вверх и освободив от правой и левой петли.

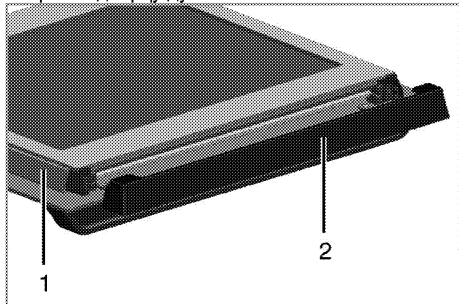


Для установки дверцы на место следует выполнить в обратном порядке действия по снятию. Не забудьте закрыть зажимы на корпусе петли при установке дверцы на место.

### Снятие внутреннего стекла дверцы

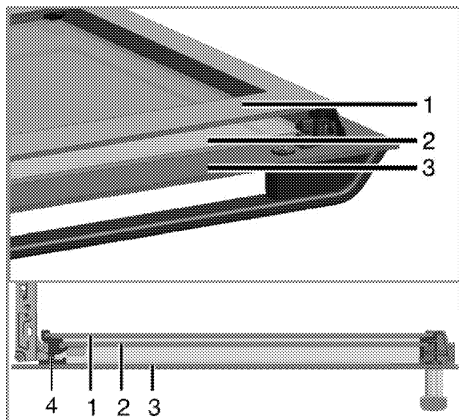
Внутреннее стекло панели дверцы духового шкафа можно снять для чистки.

Откройте дверцу духовки.



- Рамка
- Пластмассовая накладка

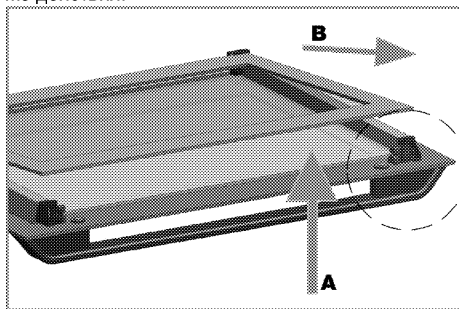
Потяните к себе и снимите пластмассовую накладку на верхней стороне дверцы.



- 1 Первое внутреннее стекло
- 2 Внутреннее стекло
- 3 Внешнее стекло
- 4 Пластмассовый держатель стекла – нижний

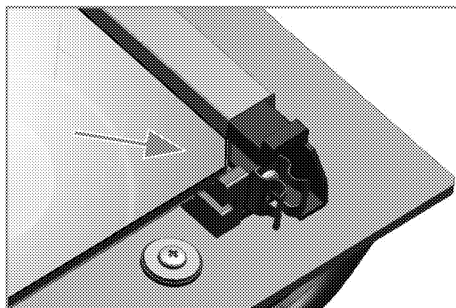
Приподнимите первое внутреннее стекло (1) в направлении **A** и вытяните его в направлении **B**, как показано на рисунке.

Чтобы вынуть среднее стекло (2), повторите эти же действия.



При сборке дверцы сначала следует вставить среднее стекло (2).

Вставляйте стекла таким образом, чтобы скошенный угол стекла попал на фаску пластмассового держателя, как показано на рисунке.



Среднее стекло (2) следует установить в пластмассовый держатель рядом с первым внутренним стеклом (1).

Внутреннее стекло (1) следует устанавливать таким образом, чтобы надпись на стекле была обращена к среднему стеклу.

Следите за тем, чтобы нижний угол среднего стекла был правильно вставлен в нижний пластмассовый держатель.

Прижмите пластмассовую накладку к раме до щелчка.

## Замена лампочки освещения духового шкафа



### ОПАСНО:

Во избежание поражения электрическим током, прежде чем заменять лампочку, убедитесь в том, что электроприбор отсоединен от сети и остыл.

Горячие поверхности могут причинить ожоги!



Для освещения духового шкафа используется специальная электрическая лампочка, которая может выдерживать температуру до 300 С. Дополнительные сведения см. в разделе "*Технические характеристики*, стр. 13". Лампочки освещения духового шкафа можно приобрести в фирменных сервисных центрах.



Расположение лампочки может отличаться от изображения на рисунке.



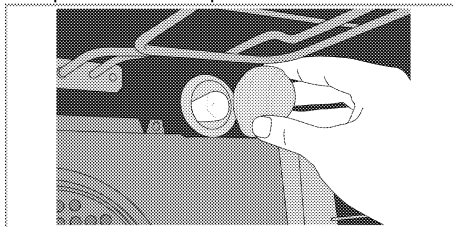
Лампа, используемая в этом приборе, не подходит для освещения бытовых помещений. Эта лампа предназначена для вспомогательной цели, позволяющей пользователю увидеть пищевые продукты.



Лампы, используемые в этом приборе, должны выдерживать экстремальные физические условия, например температуру выше 50 °С.

## Замена круглой лампочки освещения духового шкафа

1. Отсоедините духовой шкаф от электросети.
2. Снимите стеклянный плафон, повернув его против часовой стрелки.



3. Выверните лампочку освещения духовки, поворачивая ее против часовой стрелки, и установите на ее место новую.
4. Установите на место стеклянный плафон.

## 8 Поиск и устранение неисправностей

### Во время работы из духового шкафа выделяется пар.

- Вполне нормально, если пар выделяется во время работы. >>> *Это не является неисправностью.*

### При нагревании и охлаждении прибор издает металлические шумы.

- При нагревании металлические детали могут расширяться и издавать звуки. >>> *Это не является неисправностью.*

### Прибор не работает.

- Плавкий предохранитель неисправен или сработал. >>> *Проверьте плавкие предохранители в блоке предохранителей. При необходимости замените их или включите.*
- Духовой шкаф не включен в (заземленную) розетку электросети. >>> *Проверьте соединение штепсельной вилки.*
- Не работают кнопки, регуляторы или переключатели на панели управления. >>> *Возможно, включена блокировка кнопок. Отключите ее. (См. Использование блокировки кнопок, стр. 29)*
- Если дисплей не загорается при повторном включении плиты. >>> *Отключите устройство от сети питания автоматическим выключателем. Подождите 20 секунд и снова подключите его.*
- Сработала защита от перегрева. >>> *Дождитесь, пока плита остынет.*
- Неподходящая посуда. >>> *Проверьте пригодность посуды.*

### Освещение духовки не работает.

- Лампочка освещения духового шкафа неисправна. >>> *Замените лампочку освещения шкафа.*
- Нет электропитания. >>> *Проверьте наличие электропитания. Проверьте предохранители в блоке предохранителей. При необходимости замените или включите предохранители.*

### Духовка не нагревается.

- Не задана функция или температура. >>> *Выберите функцию и установите температуру с помощью переключателя функций и (или) регулятора температуры.*
- В моделях, оснащенных таймером, таймер не установлен. >>> *Установите время. (В моделях с микроволновой печью управление по таймеру действует только для микроволновой печи).*
- Нет электропитания. >>> *Проверьте наличие электропитания. Проверьте предохранители в блоке предохранителей. При необходимости замените или включите предохранители.*

### На цифровом индикаторе конфорки появится символ "E".

- На включенной конфорке нет посуды. >>> *Проверьте, есть ли посуда на конфорке.*
- Посуда не подходит для индукционного нагрева. >>> *Проверьте, подходит ли посуда для использования на индукционной плите.*
- Посуда смещена относительно центра конфорки или же дно посуды меньше конфорки. >>> *Подберите посуду с соответствующим размером дна и поставьте ее в центре конфорки.*
- Перегрев посуды или конфорки. >>> *Дождитесь, пока они остынут.*

### Выбранная конфорка во время работы внезапно выключилась.

- Истекло время работы, заданное для выбранной конфорки. >>> Можно снова установить время приготовления или же закончить приготовление блюда.
- Сработала защита от перегрева. >>> Дождитесь, пока плита остынет.
- На сенсорной панели управления находится посторонний предмет. >>> Уберите посторонний предмет с панели.

**Посуда не нагревается, хотя конфорка включена.**

- Посуда не подходит для индукционного нагрева. >>> Проверьте, подходит ли посуда для использования на индукционной плите.
- Посуда смещена относительно центра конфорки или же дно посуды меньше конфорки. >>> Подберите посуду с соответствующим размером дна и поставьте ее в центре конфорки.

**(В моделях с таймером) Цифровой индикатор времени мигает, или светится символ часов.**

- Ранее произошло отключение электроэнергии. >>> *Установите время / Выключите духовой шкаф и включите снова.*



Если вы не можете устранить неполадки, несмотря на выполнение инструкций, приведенных в данном разделе, обратитесь к представителю авторизованной сервисной службы. Не пытайтесь самостоятельно отремонтировать неисправный электроприбор.

Изготовитель: «Arcelik A.S.»

Юридический адрес: Караач Джаддеси № 2-6 34445 Сютлюдже Стамбул, Турция  
(Karaağaç Caddesi No:2-6 Sütlüce, 34445, Turkey)

Произведено в Турции

Импортер на территории РФ: ООО «БЕКО»

Юридический адрес: 601021 Россия, Владимирская обл., Киржачский р-н, МОСП Першинское, дер. Федоровское, ул. Сельская, д. 49.

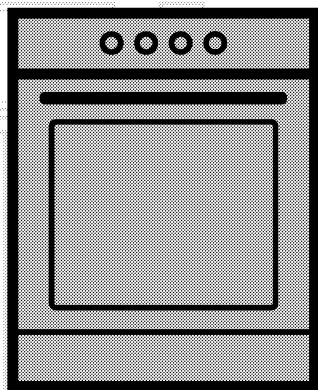
Информацию о сертификации продукта Вы можете уточнить, позвонив на горячую линию 8-800-200-23-56.

Дата производства включена в серийный номер продукта, указанный на этикетке, расположенной на продукте, а именно: первые две цифры серийного номера обозначают год производства, а последние две – месяц. Например, "10-100001-05" обозначает, что продукт произведен в мае 2010 года.

Изготовитель оставляет за собой право на внесение изменений в конструкцию, дизайн и комплектацию электроприбора.

# Rúra

Používateľská príručka



SK

**beko**

## Túto príručku si prečítajte ako prvú!

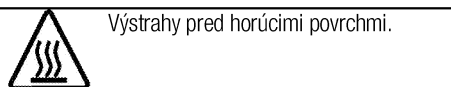
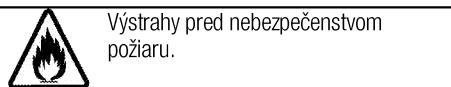
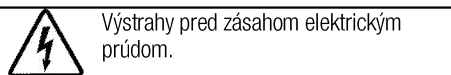
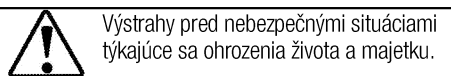
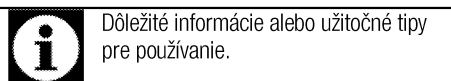
Vážení zákazníci,

Ďakujeme, že ste si vybrali výrobok Beko. Dúfame, že sa dočkáte tých najlepších výsledkov od výrobku, vyrobeného vo vysokej kvalite a s najmodernejšími technológiami. Preto vám odporúčame, aby ste si túto používateľskú príručku a iné sprievodné dokumenty prečítali pred použitím výrobku celé a aby ste si ich odložili pre referenciu v budúcnosti. Ak rúru prevediete na inú osobu, dajte tejto osobe aj užívateľskú príručku. Riadte sa všetkými varovaniami a informáciami užívateľskej príručky.

Pamätajte si, že táto užívateľská príručka sa môže vzťahovať aj na niektoré ďalšie modely. Rozdiely medzi modelmi sú v príručke presne vymedzené.

### Vysvetlivky k symbolom

V celej užívateľskej príručke sa používajú nasledujúce symboly:



**Arçelik A.Ş.**  
Karaağaç caddesi No:2-6  
34445 Sütlüce/Istanbul/TURKEY  
Made in TURKEY



**1 Dôležité pokyny týkajúce sa bezpečnosti a životného prostredia.4**

Všeobecná bezpečnosť .....	4
Elektrická bezpečnosť .....	4
Bezpečnosť produktu .....	5
Zamýšľané použitie .....	7
Bezpečnosť detí .....	8
Likvidácia starého výrobku .....	8
Likvidácia obalového materiálu .....	8

**2 Všeobecné informácie 9**

Prehľad .....	9
Obsah balenia .....	10
Technické parametre .....	11

**3 Montáž 12**

Pred montážou .....	12
Montáž a pripojenie .....	13
Budúca preprava .....	14

**4 Prípravy 15**

Tipy na šetrenie energiou .....	15
Prvé použitie .....	15
Nastavenie času .....	15
Prvé čistenie výrobku .....	16
Prvé zahriatie .....	16

**5 Používanie platne 17**

O/Všeobecné informácie o varení .....	17
Používanie platní .....	18
Ovládací panel .....	18

**6 Práca s rúrou 23**

Všeobecné informácie o pečení, opekaní a grilovaní .....	23
Práca s elektrickou rúrou .....	23
Prevádzkové režimy .....	24
Používanie hodín rúry .....	25
Používanie zámku tlačidiel .....	25
Používanie hodín ako budíka .....	26
Harmonogramy varenia .....	27
Prevádzka grilu .....	28
Varné harmonogramy pre grilovanie .....	28

**7 Údržba a starostlivosť 29**

Všeobecné informácie .....	29
Čistenie platne .....	29
Čistenie ovládacieho panela .....	29
Čistenie rúry .....	29
Odstránenie dvierok rúry .....	30
Odstránenie vnútorného skla dvierok .....	30
Výmena žiarovky v rúre .....	32

**8 Riešenie problémov 33**

## **1 Dôležité pokyny týkajúce sa bezpečnosti a životného prostredia.**

Táto časť obsahuje bezpečnostné pokyny, ktoré vám pomôžu predísť riziku zranenia a poškodenia majetku. Porušenie týchto pokynov môže viesť k zrušeniu záruky.

### **Všeobecná bezpečnosť**

- Tento spotrebič nesmie byť používaný deťmi vo veku menej ako 8 rokov a osobami so zníženými fyzickými, zmyslovými alebo duševnými schopnosťami alebo osobami s nedostatkom skúseností a znalostí, ak nie sú pod dozorom zodpovednej osoby alebo ak nedostanú pokyny týkajúce sa bezpečného používania spotrebiča alebo nerozumejú možným rizikám. Deti sa so spotrebičom nesmú hrať. Čistenie a užívateľská údržba stroja nesmie byť vykonávaná deťmi bez dozoru.
- Nikdy neumiestňujte produkt na podlahu, na ktorej je koberec. Inak, by nedostatok prúdenia vzduchu pod spotrebičom mohol spôsobiť prehriatie elektrických častí. Čo vedie k problémom s Vaším spotrebičom.
- Montáž a opravu musia vždy vykonávať autorizovaní servisní technici. Výrobca nebude zodpovedný za škody, ktoré majú

pôvod v postupoch, ktoré vykonajú neoprávnené osoby a môže to mať za následok zrušenie záruky. Pred montážou si pozorne prečítajte tieto pokyny.

- Ak je výrobok chybný alebo ak má akékoľvek viditeľné poškodenie, nepoužívajte ho.
- Po každom použití skontrolujte, či je funkčný gombík vypnutý.

### **Elektrická bezpečnosť**

- Ak má produkt poruchu, nemal by sa obsluhovať, kým ho neopraví autorizovaný servisný technik. Hrozí riziko zásahu elektrickým prúdom!
- Len pripojte výrobok k uzemnenej zásuvke/sieti s napätím a ochranou ako je to uvedené v časti „Technické špecifikácie“. Ak používate výrobok s transformátorom alebo bez neho, montáž uzemnenia prenechajte na kvalifikovaného elektrikára. Naša spoločnosť nebude niesť zodpovednosť za žiadne problémy spôsobené neuzemnením v súlade s miestnymi predpismi.
- Výrobok nikdy neumývajte rozptýlením alebo nalievaním vody naň! Hrozí riziko zásahu elektrickým prúdom!

- Výrobok sa počas montáže, údržby a postupov čistenia a opravy musí odpojiť.
- Ak je kábel sieťového pripojenia pre výrobok poškodený, musí ho vymeniť výrobca, jeho servisný agent alebo podobne kvalifikovaná osoba, aby sa predišlo rizikám.
- Zariadenie sa musí namontovať tak, aby sa úplne mohlo odpojiť od siete. Oddelenie sa musí zabezpečiť buď sieťovou zástrčkou alebo spínačom zabudovaným do pevnej elektrickej inštalácie v súlade s montážnymi predpismi.
- Počas používania sa zadná stena rúry zohrieva. Uistite sa, že pripojenie elektriny sa nedotýka zadného povrchu, inak sa spojenia môžu poškodiť.
- Nedovoľte, aby sa sieťový kábel zachytil medzi dvierka rúry a rám, ani ho nenasmernujte cez horúce povrchy. Inak sa izolácia káblov môže roztaviť a spôsobiť požiar v dôsledku skratu.
- Všetky práce na elektrických zariadeniach a systémoch by mali vykonávať iba autorizovaní kvalifikovaní odborníci.
- V prípade akéhokoľvek poškodenia vypnite prístroj a odpojte ho od sieťového zdroja.

Aby ste tak urobili, vypnite poistky v domácnosti.

- Uistite sa, že menovitý výkon hodnota poistky je kompatibilný s výrobkom.

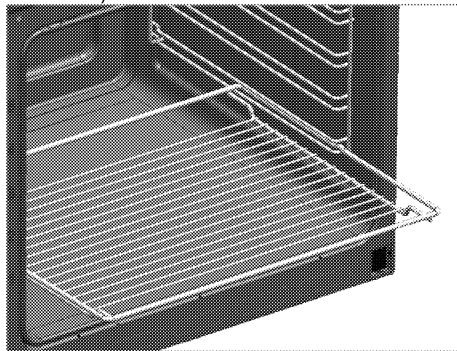
### Bezpečnosť produktu

- Spotrebič a jeho prístupné časti sa môžu počas používania veľmi zohriať. Dávajte pozor, aby ste sa nedotkli výhrevných prvkov. Deti vo veku do 8 rokov udržiavajte mimo dosah, okrem prípadu, že na ne neustále dozeráte.
- Výrobok nikdy nepoužívajte v prípade, keď máte ovplyvnený úsudok alebo koordináciu po požití alkoholu a/alebo liekov.
- Ak v riadoch používate alkoholické nápoje, dávajte pozor. Alkohol sa pri vysokých teplotách vyparuje a môže spôsobiť požiar, pretože sa môže vznietiť, ak príde do styku s horúcimi povrchmi.
- Nekladte žiadne horľavé látky do blízkosti produktu, pretože bočné strany sa počas používania zohrejú.
- Počas používania sa spotrebič zohreje. Dávajte pozor, aby ste sa nedotkli výhrevných prvkov vo vnútri rúry.
- Nezakrývajte žiadny z vetracích otvorov.
- V rúre neohrievajte uzatvorené konzervy a sklenené poháre. Tlak, ktorý sa v plechovke/pohári

nahromadí, môže spôsobiť, že pohár praskne.

- Nekladajte pekáče, riad alebo hliníkové fólie priamo na dno rúry. Nahromadenie tepla môže poškodiť dno rúry.
- Na čistenie sklenených dvierok rúry nepoužívajte silné abrazívne čistiace prostriedky ani ostré kovové škrabky, pretože môžu poškriabať povrch, čoho dôsledkom môže byť rozbitie skla.
- Na čistenie zariadenia nepoužívajte parné čističe, pretože by to mohlo spôsobiť zásah elektrickým prúdom.
- Správne umiestnenie drôtenej poličky a plechu na drôtené podstavce

Je dôležité, aby ste správne umiestnili drôtenú poličku a/alebo plech na podstavec. Drôtenú poličku alebo plech zasuňte medzi 2 vodiace lišty a skôr, ako naň položíte jedlo, uistite sa, že je v rovnováhe (pozrite si nasledujúci obrázok).



- Ak je sklo na predných dvierkach odstránené alebo prasknuté, výrobok nepoužívajte.
- Rukoväť rúry nie je určená na sušenie utierok. Počas používania funkcie grilovania nedávajte na otvorené dvierka utierky, rukavice ani podobné výrobky.
- Keď vkladáte alebo vyberáte nádoby do alebo z horúcej rúry, používajte vždy teplovzdorné rukavice určené na použitie v rúre.
- Papier na pečenie dajte do pekáča alebo do príslušenstva rúry (plech, gril, atď.) spoločne s jedlom a potom všetko zasuňte do predhriatej rúry. Odstráňte časti papiera na pečenie prečnievajúce okraje pekáča alebo príslušenstvo, aby ste predišli nebezpečenstvu kontaktu s vykurovacími telesami v rúre. Papier na pečenie nikdy nepoužívajte pri teplote prekračujúcej uvedenú hodnotu na obale papiera na pečenie. Papier na pečenie nedávajte priamo na dno rúry.
- Uistite sa, že je spotrebič vypnutý predtým ako vymeníte lampu, vyhnite sa tak možnosti elektrického šoku.
- Varenie na platni s tukom alebo olejom môže byť bez dozoru nebezpečné alebo môže spôsobiť požiar. NIKDY sa nepokúšajte uhasiť oheň vodou, ale spotrebič

vypnite a potom oheň prikryte, napr. s pokrievkou alebo hasiacim rúškom.

- Nebezpečenstvo ohňa: Na varnom povrchu neskladujte žiadne predmety.
- Ak je povrch prasknutý, vypnite spotrebič, aby ste zabránili elektrickému šoku.
- Po použití, vypnite platňu pomocou jej ovládacieho gombíka a nespoliehajte sa na detektor panvice.
- Kovové objekty ako sú nože, vidličky, lyžice a pokrievky by nemali byť umiestňované na povrch platne, keďže sa môžu zohriať.
- Tento spotrebič sa nemá obsluhovať pomocou externého časovača ani samostatného diaľkového ovládania.
- Pohyb platne môže byť spôsobený tlakom výparov, ktorý vznikol kvôli vlhkosti na povrchu platne alebo v spodnej časti nádoby. Preto sa ubezpečte, že povrch rúry a dolné časti nádob sú vždy suché.
- Varné platne vašej rúry sú vybavené «Indukčnou» technológiou. Vašu indukčnú platňu, ktorá poskytuje úsporu času a peňazí, musíte používať s hrncami, ktoré sú vhodné pre indukčné varenie, pretože v opačnom prípade nebudú varné

platne fungovať. Pozrite si časť *0/Všeobecné informácie o varení, strana 17*, výber hrncov.

- Indukčné platne vytvárajú magnetické pole, ktoré môže mať negatívny dopad na osoby používajúce zariadenia, ako napríklad inzulínové čerpadlá alebo kardiostimulátory.
- Ako kryt platní používajte iba kryt navrhnutý výrobcom sporáku alebo taký, ktorý je v návode na použitie uvedený ako vhodný alebo kryt platní patriaci k sporáku. Použitie nevhodného krytu môže spôsobiť nehodu.

Záruka produktu voči požiaru

- Uistite sa, že zástrčka zapojená v zásuvke tak aby nedošlo k iskreniu.
- Nepoužívajte poškodené, zrezané alebo nadpojené káble, výnimkou sú iba originálne káble.
- Uistite sa, že v zásuvke, do ktorej bude produkt pripojený nie je vlhko.

### Zamýšľané použitie

- Tento výrobok je navrhnutý na používanie v domácnosti. Komerčné využitie nie je prípustné.
- Tento spotrebič je určený len na varenie. Nesmie sa používať na iné účely, napríklad na vykurovanie miestnosti.
- Tento výrobok sa nesmie používať na ohrievanie tanierov pod grilom,

na sušenie uterákov, utierok atď. tak, že ich zavesíte na rúčky a na vykurovacie účely.

- Výrobca nebude zodpovedný za žiadne škody spôsobené nesprávnym používaním alebo manipuláciou.
- Rúra sa môže používať na odmrázovanie, pečenie, opekanie a grilovanie jedla.

### Bezpečnosť detí

- Prístupné časti môžu byť počas použitia horúce. Uchovajte z dosahu malých detí.
- Obalové materiály sú pre deti nebezpečné. Obalové materiály držte mimo dosahu detí. Likvidujte všetky časti balenia v súlade s predpismi o životnom prostredí.
- Elektrické výrobky sú pre deti nebezpečné. Držte deti mimo dosahu výrobku, keď pracuje a nedovoľte deťom, aby sa s výrobkom hrali.
- Nad spotrebič neukladajte žiadne veci, na ktoré by deti mohli dosiahnuť.
- Keď sú dvierka otvorené, nekladajte na spotrebič žiadne

ťažké predmety a nedovoľte deťom sedieť na spotrebiči. Môže sa prevrátiť alebo sa môžu poškodiť pánty dvierok.

### Likvidácia starého výrobku

**V súlade so smernicou o odpadoch z elektrických a elektronických zariadení a zneškodňovaní odpadov:**



Tento produkt je v súlade so smernicou o odpadoch z elektrických a elektronických zariadení EÚ (2012/19/EÚ) Tento produkt obsahuje symbol triedeného odpadu pre odpadové elektrické a elektronické vybavenie (WEEE).

Tento produkt bol vyrobený z vysoko kvalitných častí a materiálov, ktoré môžu byť znovu použité a sú vhodné na recykláciu. Na konci životnosti odpad z produktu neodstraňujte s bežným odpadom z domácnosti ani s iným odpadom. Recyklujte ho v zbernom mieste určenom na recykláciu elektrického a elektronického vybavenia. Pre zistenie informácií o zberných miestach kontaktujte miestne úrady.

**V súlade s Obmedzením používania niektorých nebezpečných látok v elektronických a elektrických zariadeniach:**

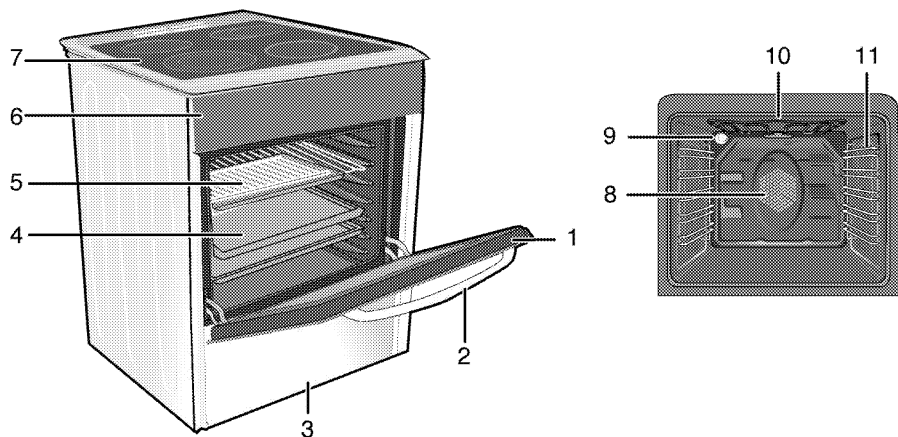
Tento produkt bol zakúpený v súlade so smernicou o odpadoch z elektrických a elektronických zariadení EÚ (2011/65/EÚ) Neobsahuje žiadne nebezpečné alebo zakázané materiály špecifikované smernicou.

### Likvidácia obalového materiálu

- Obalové materiály sú pre deti nebezpečné. Obalové materiály uchovávajte na bezpečnom mieste, mimo dosahu detí. Obalové materiály výrobku sú vyrobené z recyklovateľných materiálov. Riadne ich zlikvidujte a roztriedte v súlade s pokynmi na recykláciu odpadu. Nelikvidujte ich spolu s bežným odpadom z domácnosti.

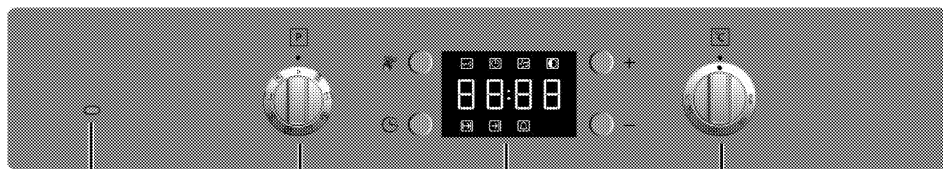
## 2 Všeobecné informácie

### Prehľad



- 1 Predné dverka
- 2 Rúčka
- 3 Spodná zásuvka
- 4 Plech
- 5 Drôtená polička
- 6 Ovládací panel

- 7 Platňa horáka
- 8 Motor ventilátora (za oceľovou platňou)
- 9 Svetlo
- 10 Ohrevný prvok grilu
- 11 Polohy pólíc



- 1 Výstražné svetlo
- 2 Funkčný gombík
- 3 Digitálny časovač
- 4 Gombík termostatu

## Obsah balenia

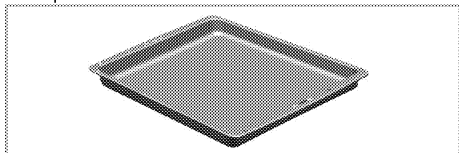


Dodané príslušenstvo sa môže odlišovať v závislosti od modelu produktu. Všetko príslušenstvo popísané v používateľskej príručke sa s vaším produktom nemusí dodávať.

### 1. Používateľská príručka

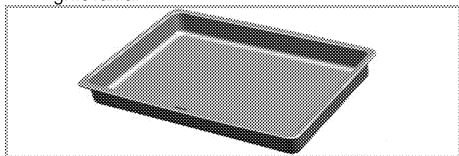
### 2. Plech do rúry

Používa sa pre cestoviny, mrazené jedlá a veľké pečenie.



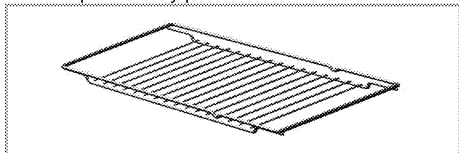
### 3. Hlboký plech

Používa sa pre cestoviny, veľké pečenie, šťavnaté jedlá a na zachytávanie tuku počas grilovania.



### 4. Drôtená polička

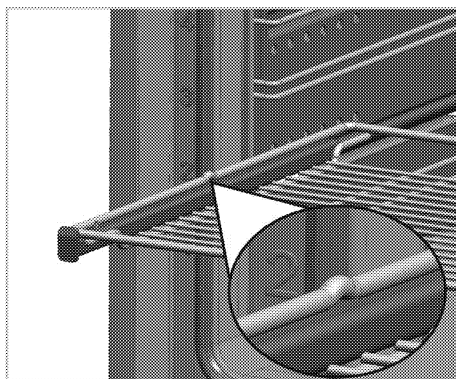
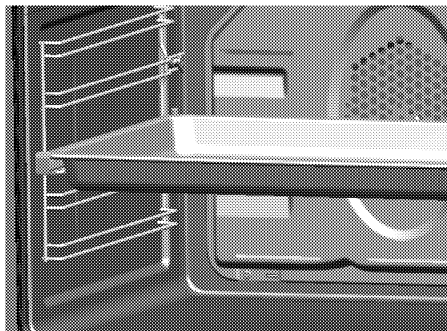
Používa sa na opekanie a na polozenie pokrmov, ktoré budete piecť, opekať alebo variť v misách na požadovaný podstavec.



### 5. Správne umiestnenie drôtenej poličky a plechu na teleskopické podstavce

Teleskopické podstavce vám umožňujú jednoduché vkladanie a vyberanie plechov a drôtenej poličky.

Pri používaní plechu a drôtenej poličky s teleskopickými podstavcami sa ubezpečte, že kolíky v zadnej časti teleskopického podstavca zapadli na okraje drôtenej poličky a plechu.





## Technické parametre

VŠEOBECNÉ	
Vonkajšie rozmery (výška/šírka/hĺbka)	850 mm/600 mm/600 mm
Napätie/frekvencia	220-240 V ~ 50 Hz
Celkový príkon	9.6 kW
Poistka	min. 16 A x 3
Typ kábla/prierez	H05VV-FG 3 x 4 mm <sup>2</sup>
PLATNA	
Horáky	
Vzadu vľavo	<b>Indukčná varná platňa</b>
Rozmer	200 mm
Výkon	2300/3000 W
Vpredu vľavo	<b>Indukčná varná platňa</b>
Rozmer	160 mm
Výkon	1400 W
Vpredu vpravo	<b>Indukčná varná platňa</b>
Rozmer	160mm
Výkon	1400 W
Vzadu vpravo	<b>Indukčná varná platňa</b>
Rozmer	200 mm
Výkon	2300/3000 W
RÚRA/GRIL	
Hlavná rúra	<b>Multifunkčná rúra</b>
Vnútročné osvetlenie	15–25 W
Príkon grilu	2.2 kW

# Základy: Informácie na energetickom štítku elektrických rúr sú udávané v súlade s normou EN 60350-1 / IEC 60350-1. Tieto hodnoty sú určené pri štandardnom zaťažení s funkciami ohrievača z dolnej a hornej strany alebo ohrievania za pomoci ventilátora (ak je súčasťou výrobu).

Trieda energetickej účinnosti je určená v súlade s nasledujúcim stanovením priorít, v závislosti od toho, či má výrobok podstatné funkcie, alebo nie. 1 - Varenie s ekologickým ventilátorom, 2- Varenie s turboventilátorom, 3 - Turbiovarenie, 4 - Dolné/horné ohrievanie za pomoci ventilátora, 5 - Horné a dolné ohrievanie.



Technické parametre sa môžu zmeniť bez predchádzajúceho upozornenia za účelom zlepšenia kvality výrobu.



Obrázky v tejto príručke sú schematické a nemusia sa úplne zhodovať s vašim výrobkom.



Hodnoty uvedené na štítkoch produktov alebo v sprievodnej dokumentácii boli dosiahnuté v laboratórnych podmienkach v súlade s príslušnými normami. V závislosti od prevádzkových podmienok a podmienok okolitého prostredia výrobu sa tieto hodnoty môžu líšiť.

### 3 Montáž

Výrobok musí namontovať kvalifikovaná osoba podľa platných predpisov. V opačnom prípade záruka stratí platnosť. Výrobca nebude zodpovedný za škody, ktoré majú pôvod v postupoch, ktoré vykonajú neoprávnené osoby a môže to mať za následok zrušenie záruky.



Príprava miesta a montáž prívodov elektriny pre výrobok je na zodpovednosti zákazníka.



#### NEBEZPEČENSTVO:

Výrobok musí byť namontovaný v súlade so všetkými miestnymi plynovými a/alebo elektrickými nariadeniami.



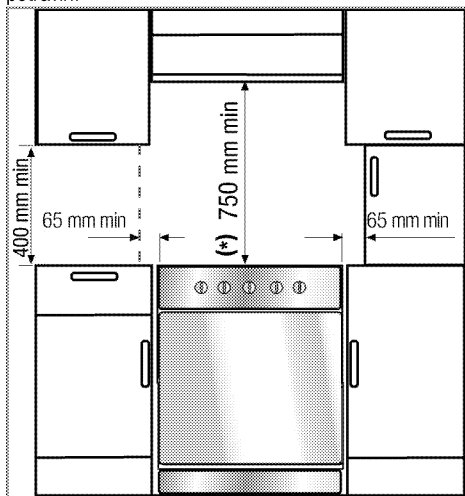
#### NEBEZPEČENSTVO:

Pred montážou vizuálne skontrolujte, či na výrobku nie sú žiadne závady. Ak sú, výrobok nemontujte. Poškodené výrobky predstavujú riziko pre vašu bezpečnosť.

#### Pred montážou

Aby sa zaistilo, že pod zariadením sa zaistia kritické vzduchové medzery, odporúčame, aby ste toto zariadenie upevnili na pevný podklad a aby sa nožička neprepadávala do žiadneho koberca alebo mäkkej podlahy.

Kuchynská dĺžka musí zniesť hmotnosť zariadenia plus ďalšiu hmotnosť nádob na varenie a pečenie a potravín.



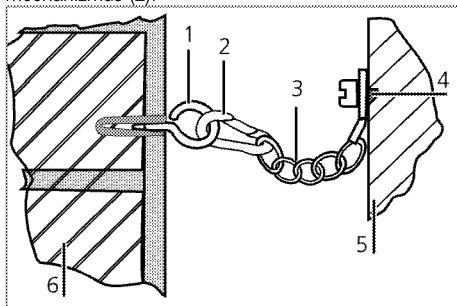
- Môže sa používať so skrinkami na oboch stranách, ale pri minimálnej vzdialenosti 400 mm nad úrovňou varnej dosky nechajte bočnú vŕľu

65 mm medzi spotrebičom a akoukoľvek stenou, priečkou alebo vysokým kredencom.

- Môže sa tiež používať ako voľne stojaci spotrebič. Nad povrchom platne zabezpečte priestor minimálne 750 mm.
- (\*) Ak sa nad sporák chystáte nainštalovať kryt sporáka, ohľadom inštalačnej výšky (min. 650 mm) sa obráťte na pokyny od výrobcu krytu sporáka.
- Prístroj zodpovedá zariadeniu triedy 1, t.j. môžete ho umiestniť bočnou a zadnou a **jednou** bočnou stranou ku kuchynskej stene, nábytku v kuchyni alebo zariadeniu akýchkoľvek rozmerov. Kuchynský nábytok alebo zariadenie na **druhej** strane môže mať maximálne rovnakú veľkosť alebo menšiu.
- Akýkoľvek kuchynský nábytok vedľa prístroja musí byť teplovzdorný (minimálne do 100 °C).

#### Bezpečnostná reťaz

Zariadenie sa musí zabezpečiť proti nadvyváženiu pomocou dodaných dvoch reťazí na vašej rúre. Upevnite hák (1) použitím kuchynskej steny (6) a pripievte bezpečnostnú reťaz (3) k háku cez zamykací mechanizmus (2).



- 1 Stabilizačný hák
- 2 Zamykací mechanizmus
- 3 Bezpečnostná reťaz
- 4 Pevne upevnite reťaz k zadnej strane sporáka
- 5 Zadná strana sporáka
- 6 Kuchynská stena



Stabilizačná reťaz má byť čo najkratšia, aby nedochádzalo k nakláňaniu rúry v smere dopredu a diagonálne, aby nedochádzalo k nakláňaniu rúry do strán.

Reľaz na stabilizáciu variča pre variče, ktoré nie sú vybavené drážkou na zaistenie konzoly.

## Montáž a pripojenie

Produkt môžete namontovať a pripojiť jedine v súlade so zákonnými pravidlami pre montáž.



Výrobok nemontujte do blízkosti chladničiek alebo mrazničiek. Teplo, ktoré výrobok vyžaruje, bude zvyšovať spotrebu energie chladiacich spotrebičov.

- Výrobok prenášajte za pomoci najmenej dvoch osôb.
- Produkt musí byť umiestnený priamo na podlahe. Nesmie byť položený na podstavec, ani na stojan.



Na držanie alebo prenášanie výrobku nepoužívajte dvierka a/ani rúčku. Poškodia sa dvierka, rukoväť alebo závesy.

## Elektrické pripojenie

Výrobok pripojte k zapemnenej zásuvke/sieti, chránenej poistkou s vhodnou kapacitou tak, ako je to uvedené v tabuľke „Technické parametre“. Ak používate výrobok s transformátorom alebo bez neho, montáž uzemnenia prenehajte na kvalifikovaného elektrikára. Naša spoločnosť nezodpovedá za žiadne škody, ktoré sú spôsobené v dôsledku používania výrobku bez namontovaného uzemnenia v súlade s miestnymi predpismi.



### NEBEZPEČENSTVO:

Výrobok musí k sieťovému zdroju pripojiť iba autorizovaná a kvalifikovaná osoba. Záručná doba výrobku začína plynúť iba po správnej montáži.

Výrobca nebude zodpovedný za škody, ktoré majú pôvod v postupoch, ktoré vykonajú neoprávnené osoby.



### NEBEZPEČENSTVO:

Sieťový kábel nesmie byť stisnutý, ohnutý, ani stlačený, ani nesmie prísť do styku s horúcimi časťami výrobku.

Poškodený sieťový kábel musí vymeniť kvalifikovaný elektrikár. V opačnom prípade existuje riziko zásahu elektrickým prúdom, skratu alebo požiaru!

Údaje sieťového napájania sa musia zhodovať s údajmi uvedenými na typovom štítku výrobku. Výkonnosť štítok je viditeľný buď pri otvorení dvierok, alebo dolného krytu alebo sa nachádza na zadnej stene prístroja, v závislosti od typu prístroja.

Sieťový kábel vášho výrobku musí byť v súlade s tabuľkou „Technické parametre“.



### NEBEZPEČENSTVO:

Pred začatím akejkoľvek práce na elektroinštalácii odpojte výrobok od sieťového zdroja.

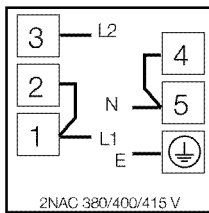
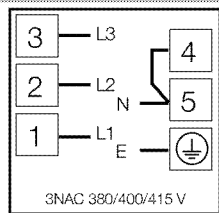
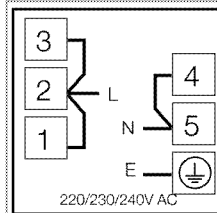
Hrozí riziko zásahu elektrickým prúdom!

## Pripojenie napájacieho kábla

1. Ak nie je možné odpojiť všetky póly od napájacieho zdroja, bude potrebné pripojiť odpojovacie zariadenie s min. 3 mm odstupom kontaktov (poistky, bezpečnostné spínače vedenia, kontakty) a všetky póly tohto odpojovacieho zariadenia sa musia nachádzať vedľa zariadenia (nie nad ním) v súlade so smericami IEE. Ak sa tento pokyn nedodrží, môže to spôsobiť prevádzkové problémy a stratu platnosti záruky na produkt.

Odporúča sa dodatočná ochrana zvyškovým prúdovým ističom.

### Ak sa s produktom dodáva kábel:



2. **Pri jednofázovom zapojení** pripojte nasledovným spôsobom:

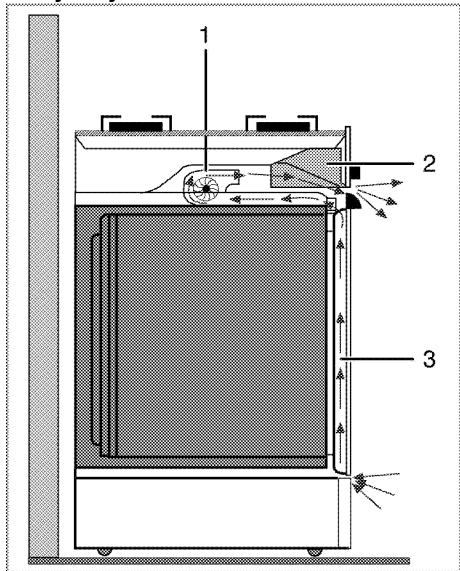
- Hnedý kábel = L (Fáza)
- Modrý kábel = N (Nulový)
- Zelený/žltý kábel = (E)  (Zem)
- Produkt zatlačte smerom ku kuchynskej stene.
- **Nastavenie nožičiek rúry**

Vibrácie počas používania môžu spôsobiť pohyb varných nádob. Tejto nebezpečnej situácii môžete zabrániť, ak bude produkt vodorovný a vyvážený.

Pre vašu vlastnú bezpečnosť zabezpečte vodorovnosť produktu nastavením štyroch nožičiek na dolnej strane ich otáčaním doľava

alebo doprava a zarovnaním s pracovným povrchom.

### Per výrobky s chladiacim ventilátorom



- 1 Chladiaci ventilátor
- 2 Ovládací panel
- 3 Dvierka

Chladiaci ventilátor chladí ovládací panel a súčasne prednú stranu spotrebiča.



Chladiaci ventilátor pokračuje v chode ďalších 20 - 30 minút po vypnutí rúry.

### Záverená kontrola

1. Produkt znovu zapojte do siete.
2. Skontrolujte elektrické funkcie.

### Budúca preprava

- Odložte si pôvodnú krabicu z výrobku a výrobok prepravujte v nej. Postupujte podľa pokynov na krabici. Ak nemáte pôvodnú krabicu, výrobok zabaľte do bublinkového obalu alebo do hrubého kartónu a bezpečne ho zalepte páskou.
- Aby ste drôtenému grilu a podnosu v rúre zabránili poškodeniu dvierok rúry, na vnútornú stranu dvierok rúry vložte pás kartónu, ktorý sa zhoduje s polohou podnosov. Zalepte páskou dvierka rúry s bočnými stenami.
- Na dvíhanie alebo prenášanie výrobku nepoužívajte dvierka, ani rúčku.



Na výrobok nekladte žiadne predmety a presúvajte ho vo vzpriamenej polohe.



Skontrolujte celkový vzhľad výrobku, či neobsahuje akékoľvek poškodenie, ktoré sa mohlo vyskytnúť pri preprave.

## 4 Prípravy

### Tipy na šetrenie energiou

Nasledujúce informácie vám pomôžu používať váš spotrebič ekologicky a šetriť energiou:

- V rúre používajte tmavé alebo smaltované nádoby, pretože lepšie prenášajú teplo.
- Keď varíte pokrmy, vykonajte predhriatie, ak to odporúča používateľská príručka alebo pokyny na varenie.
- Počas varenia neotvárajte dverka rúry príliš často.
- Vždy keď je to možné, pokúste sa v rúre variť viac ako len jedno jedlo súčasne. Môžete variť tak, že na drôtenú mriežku položíte dve varné nádoby.
- Varte jedlá hneď za sebou. Rúra už bude horúca.
- Energiu môžete ušetriť aj tak, že rúru vypnete pár minút pred dobou skončenia varenia. Neotvárajte dverka rúry.
- Pred varením mrazeného jedla ho rozmrazte.
- Na varenie používajte hrnce/panvice s pokrievkami. Ak pokrievku nemáte, spotreba energie sa môže zvýšiť 4-krát.
- Vyberte horák, ktorý je vhodný pre veľkosť dna hrnca, ktorý plánujete použiť. Pre jedlá vždy vyberajte správnu veľkosť hrnca. Väčšie hrnce vyžadujú viac energie.
- Pri varení s elektrickými platňami dávajte pozor, aby ste používali hrnce s plochým dnom. Hrnce s tenkým dnom poskytnú lepšie vedenie tepla. Úspora energie môže dosahovať až 1/3.
- Nádoby a hrnce musia byť kompatibilné s varnými zónami. Dno nádob alebo hrncov nesmie byť menšie ako varná platňa.
- Varné zóny a dná hrncov udržiavajte v čistote. Znečistenie zníži tepelnú vodivosť medzi varnou zónou a dnom hrnca.

### Prvé použitie

#### Nastavenie času

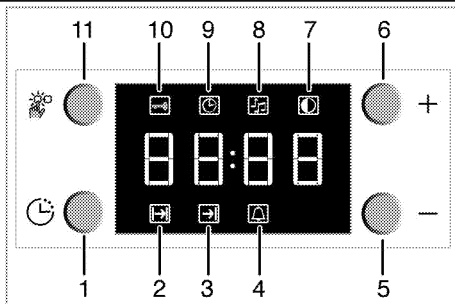


Predtým, ako môžete rúru použiť, musí byť nastavený čas. Ak čas nenastavíte, rúra nebude fungovať.



Počas vykonávania nastavení budú blikať na hodinách príslušné symboly.

Stlačením tlačidiel „-“ alebo „+“ (5/6) nastavte čas po prvom zapnutí rúry.



- 1 Tlačidlo programu
- 2 Symbol doby varenia
- 3 Symbol skončenia doby varenia
- 4 Symbol Alarm
- 5 Tlačidlo mínus
- 6 Tlačidlo plus
- 7 Nastavenie jasu obrazovky
- 8 Hlasitosť alarmu
- 9 Aktuálny čas
- 10 Symbol uzamknutia tlačidiel
- 11 Tlačidlo nastavenia

Po nastavení času môžete spustiť a ukončiť varenie zvolením požadovanej polohy tlačidlom teploty a tlačidlom funkcií.



Ak nenastavíte aktuálny čas, nastavenie času sa začne počítať/pripočítavať od **12:00**.

Zobrazí sa symbol času „9“, ktorý označuje že ste nenastavili aktuálny čas. Tento symbol po nastavení času zmizne.



Nastavenia aktuálneho času sa v prípade výpadku prúdu stratia. Bude ich potrebné nastaviť znovu.

#### Zmena denného času

Ak chcete zmeniť čas dňa, ktorý ste predtým nastavili:

1. Stlačením tlačidla (11) aktivujete symbol aktuálneho času „9“.
2. Aktuálny čas nastavte stlačením tlačidiel „-“ alebo „+“ (5/6).

#### Zmena nastavenia jasu obrazovky

1. Stlačením tlačidla (11) aktivujete symbol jasu obrazovky „7“ za účelom nastavenia jasu obrazovky.
2. Želany jas nastavte stlačením tlačidiel „-“ alebo „+“ (5/6).

» Zvolená úroveň jasu sa na displeji zobrazí ako **d-01**, **d-02** alebo **d-03**.

### Prvé čistenie výrobku



Niektoré saponáty alebo čistiace látky môžu poškodiť povrch.

Počas čistenia nepoužívajte agresívne saponáty, čistiace prášky/krémy, ani žiadne ostré predmety.

Na čistenie skla na dverkách rúry nepoužívajte hrubé drsné čistiace prostriedky alebo ostré kovové škrabky, pretože môžu poškriabať povrch, čo môže mať za následok rozbitie skla.

1. Odstráňte všetky obalové materiály.
2. Vytierajte povrchy produktu vlhkou tkaninou alebo špongiou a utrite ich tkaninou.

### Prvé zahriatie

Výrobok zahrievajte asi 30 minút a potom ho vypnite. Dôjde tak k spáleniu a odstráneniu všetkých výrobných zvyškov alebo vrstiev.



#### VAROVANIE

Horúce povrchy spôsobujú popáleniny!

Výrobok môže byť počas používania horúci.

Nikdy sa nedotýkajte horúcich horákov, vnútorných častí rúry, ohrievačov atď. Držte mimo dosahu detí.

Keď vkladáte alebo vyberáte nádoby do alebo z horúcej rúry, používajte vždy teplovzdorné rukavice určené na použitie v rúre.

### Elektrická rúra

1. Vyberte z rúry všetky plechy na pečenie a drôtený gril.
2. Zatvorte dverka rúry.
3. Vyberte polohu Static (Statická).
4. Vyberte najvyšší výkon grilu. Pozrite si časť *Práca s elektrickou rúrou*, strana 23.
5. Nechajte rúru bežať po dobu 30 minút.
6. Vypnite rúru; pozrite si časť *Práca s elektrickou rúrou*, strana 23.

### Grilovacia rúra

1. Vyberte z rúry všetky plechy na pečenie a drôtený gril.
2. Zatvorte dverka rúry.
3. Vyberte najvyšší výkon grilu. Pozrite si časť *Prevádzka grilu*, strana 28.
4. Nechajte rúru bežať po dobu 30 minút.
5. Vypnutie grilu si pozrite v časti *Prevádzka grilu*, strana 28



Dym a zápach sa môžu šíriť niekoľko hodín počas prvej prevádzky. Toto je úplne normálne. Zaistite, aby bola miestnosť dobre vetraná, aby ste odstránili dym a zápach. Zabráňte priamemu vdychovaniu dymu a zápachu, ktorý sa vytvára.

## 5 Používanie platne

### 0/Všeobecné informácie o varení

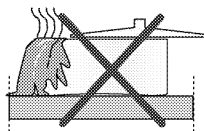


Do panvice nikdy nelejte viac oleja, ako je jedna tretina jej objemu. Počas zohrievania oleja nenechávajte platňu bez dozoru. Nadmerne zohriaty olej predstavuje riziko požiaru. **Nikdy sa nepokúšajte uhasiť možný požiar vodou!** Keď olej začne horieť, prikryte ho hasiacim rúskom alebo vlhkou handrou. Ak je to bezpečné, platňu vypnite a zavolajte hasičov.

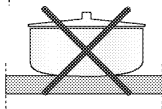
- Potraviny pred vyprážením vždy dobre osušte a zľahka ich vložte do horúceho oleja. Pred vyprážením skontrolujte, či sa mrazené potraviny úplne rozmrazili.
- Pri zohrievaní oleja nezakrývajte nádobu, ktorú používate.
- Hrnce a panvice uložte tak, aby ich držadlá neboli nad platňou, čím zabránite zohriatiu držadiel. Na platňu nedávajte nevyvážené nádoby a ani nádoby, ktoré sa ľahko prevrhnú.
- Na zapnuté varné zóny nedávajte prázdne nádoby a panvice. Môžu sa poškodiť.
- Prevádzka varnej zóny bez toho, aby na nej bola položená nádoba alebo panvica spôsobí poškodenie produktu. Po dokončení varenia vypnite varné zóny.
- Vzhľadom na to, že povrch produktu môže byť horúci, nedávajte naň plastové a ani hliníkové nádoby.  
Z povrchu okamžite očistite všetky takéto roztopené látky.  
Takéto nádoby by ste nemali používať ani na uchovanie jedál.
- Používajte len panvice alebo nádoby s plochým dnom.
- Do panvíc a hrncov dávajte príslušné množstvo jedla. A takto nebudete musieť prostredníctvom zabránenia pretečenia riadov vykonať žiadne nepotrebné čistenia.  
Pokrievky panvíc alebo hrncov nedávajte na varné zóny.  
Panvice umiestnite tak, aby boli na varnej zóne vycentrované. Keď chcete panvicu premiestniť na inú varnú zónu, namiesto jej posúvania ju zdvihnite a dajte na želanú varnú zónu.

### Výber panvice

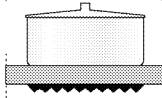
- Sklokeramický povrch je odolný voči teplu a veľké teplotné rozdiely naň nemajú žiadny vplyv.
- Sklokeramický povrch nepoužívajte ako odkladacie miesto a ani ako dosku na krájanie.
- Používajte len panvice a hrnce s opracovanými dnami. Ostré hrany vytvárajú na povrchu škrabance.



Rozliatia môžu poškodiť sklokeramický povrch a spôsobiť požiar.



Nepoužívajte nádoby s vydutými alebo vypuklými dnami.



Používajte len panvice a hrnce s rovnými dnami. Zaručujú jednoduchší prenos tepla.

### Pre indukčné platne používajte len nádoby, ktoré sú vhodné pre indukčné varenie.

#### Test panvice

Pomocou nasledovných spôsobov otestujte, či vaša panvica je alebo nie je kompatibilná s indukčnou platňou.

1. Vaša panvica je kompatibilná, ak jej dno obsahuje magnet.
2. Vaša panvica je kompatibilná, ak "L" neblinká, keď vašu panvicu dáte na varnú zónu a platňu zapnete.

Použití môžete oceľové, teflónové alebo hliníkové panvice so špeciálnym magnetickým dnom, ktoré obsahujú štítky alebo výstrahy označujúce, že panvica je vhodná pre indukčné varenie. Nepoužívajte sklenené a keramické nádoby, hrnce a nádoby z nehrdzavejúcej ocele s nemagnetickým hliníkovým dnom.

#### Systém rozpoznávacieho zaostrenia na panvicu

Pri indukčnom varení sa aktivuje len oblasť príslušnej varnej zóny, ktorá je pokrytá nádobou. Dno nádoby sa rozpozná pomocou systému a automaticky sa zohreje len táto oblasť. Varenie sa zastaví, ak varnú nádobu počas varenia zdvihnete z varnej zóny. Striedavo bude blikat symbol zvolenej varnej zóny a symbol "L".

## Bezpečné používanie

Vysoké úrovne zohriatia nevyberajte, keď neprilepujúcu sa (teflónovú) panvicu použijete bez oleja alebo s veľmi malým množstvom oleja.

Na platňu nedávajte kovové predmety, ako napríklad vidličky, nože alebo pokrievky panvíc, pretože sa môžu zohriať.

Na varenie nikdy nepoužívajte hliníkovú fóliu. Na varnú zónu nikdy neukladajte jedlá zabalené do hliníkovej fólie.



Ak sa pod platňou nachádza rúra a ak je v prevádzke, snímače platne možno znížia úroveň varenia alebo rúru vypnúť.



Počas prevádzky platne udržiavajte preč od platne predmety s magnetickými vlastnosťami, ako napríklad kreditné karty alebo kazety.

## Výber varnej zóny vhodnej pre nádobu

Veľká varná zóna Ø 25 cm	Normálna varná zóna Ø 20 cm	Malá varná zóna Ø 16 cm
<p><b>Veľká varná zóna</b></p> <ul style="list-style-type: none"> <li>Automatically sa prispôsobí panvici.</li> <li>Ideálne rozkladá výkon.</li> <li>Poskytuje dokonalé rozdelenie tepla. Používa sa na zriedkavé alebo veľmi zriedkavé varenie jedál, ako napríklad veľkých palacinek alebo veľkých rýb.</li> </ul>	<p><b>Normálna varná zóna</b></p> <ul style="list-style-type: none"> <li>Automatically sa prispôsobí panvici.</li> <li>Ideálne rozkladá výkon.</li> <li>Poskytuje dokonalé rozdelenie tepla. Používa sa na všetky druhy varenia.</li> </ul>	<p><b>Malá varná zóna</b></p> <ul style="list-style-type: none"> <li>Používa sa na pomalé varenie (omáčky, krémy)</li> <li>Používa sa na prípravu malých porcií alebo porcií podľa počtu osôb.</li> </ul>

## Používanie platní



### NEBEZPEČENSTVO:

Nedovoľte, aby na platňu spadol akýkoľvek predmet. Platňu môžu poškodiť aj malé predmety, ako napríklad soľnička. Nepoužívajte popraskané platne. Cez tieto praskliny môže unikať voda a spôsobiť skrat. V prípade akéhokoľvek poškodenia povrchu (napr. viditeľné praskliny) výrobok okamžite vypnite, aby ste minimalizovali riziko zásahu elektrickým prúdom.

## Technické údaje



Tlačidlo zap./vyp.



Nastavenie teploty/zvýšenie časovača



Nastavenie teploty/zníženie časovača  
Tlačidlo výberu prednej ľavej varnej zóny



Tlačidlo výberu zadnej ľavej varnej zóny

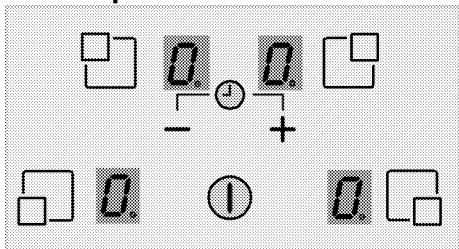


Tlačidlo výberu zadnej pravej varnej zóny




Tlačidlo výberu prednej pravej varnej zóny


## Ovládací panel



Grafické znázornenia a obrázky sú len pre informačné účely. Skutočné displeje a funkcie sa môžu odlišovať v závislosti od modelu vašej platne.

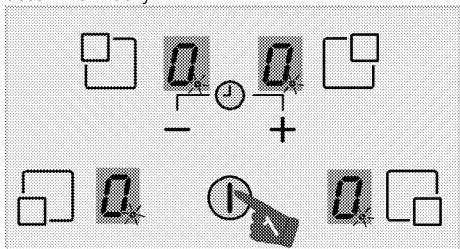



 Toto zariadenie sa ovláda pomocou dotykového ovládacieho panelu. Každú činnosť vykonanú cez dotykový ovládací panel potvrdí zvukový signál.

 Ovládací panel vždy udržiavajte v čistom a suchom stave. Mokrý a znečistený povrch môže spôsobiť problémy s fungovaním.

### Zapnutie platne


1. Na ovládacom paneli sa dotknite tlačidla "⌚". Na všetkých displejoch varných zón sa zobrazí ikona „0“ a v jej pravom spodnom rohu budú blikať desiatinné značky.



 Ak do 20 sekúnd nevykonáte žiadnu činnosť, platňa sa automaticky vráti do pohotovostného režimu.


### Vypnutie platne

1. Na ovládacom paneli sa dotknite tlačidla "⌚". Platňa sa vypne a vráti sa do pohotovostného režimu.

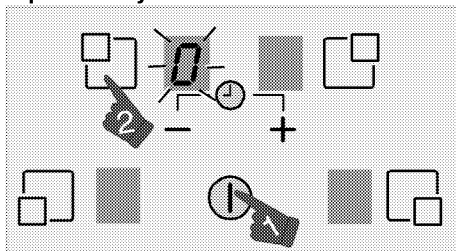
 Ak sa na pri vypnutej platni na displeji varnej zóny zobrazí symbol „H“, signalizuje to, že varná zóna je stále horúca. Nedotýkajte sa varných zón.

### Indikátor zvyškového tepla

Symbol „H“, ktorý sa zobrazuje na displeji varnej zóny, upozorňuje na skutočnosť, že platňa je stále horúca a je možné ju použiť na udržanie malého množstva jedla v teplom stave. Keď varná zóna vychladne alebo sa deaktivuje, tento symbol zmizne.


 V prípade prerušenia napájania sa indikátor zvyškového tepla nerozsvieti a používateľa neupozorní na horúce varné zóny.

### Zapnutie varných zón



1. Dotykom tlačidla "⌚" zapnete platňu.
2. Dotknite sa tlačidla výberu varnej zóny, ktorú chcete zapnúť.

Na displeji varnej zóny sa zobrazí symbol „0“ a spríevodný displej sa rozsvieti so zvýšeným jasom.

 Ak do 20 sekúnd nevykonáte žiadnu činnosť, platňa sa automaticky vráti do pohotovostného režimu.

### Nastavenie úrovne teploty

Dotykem tlačidla "+" alebo "-" nastavte úroveň teploty na hodnotu medzi „1“ a „9“ alebo medzi „9“ a „1“.

### Vypnutie varných zón:

Varnú zónu môžete vypnúť 2 rôznymi spôsobmi:

1. **Znížením úrovne teploty na „0“.**  
Varnú zónu môžete vypnúť znížením nastavenia teploty na úroveň „0“.
2. **2. Pomocou vypnutia cez voľbu časovača pre želanú varnú zónu**

Po uplynutí času vypne časovač varnú zónu, ktorá mu je priradená. Na všetkých displejoch sa zobrazí „0“ alebo „00“.

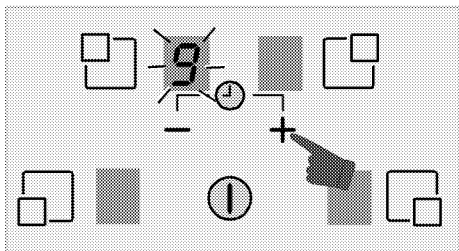
Po uplynutí času zaznie zvuková signalizácia. Zvukovú signalizáciu vypnite dotykom ktoréhokoľvek tlačidla na ovládacom paneli.

### Vysoký výkon (posilňovač)

Posilňovač je funkcia, ktorá napomáha vareniu. Funkciou posilňovača sú vybavené všetky varné zóny, ktoré v tabuľke Technické parametre obsahujú symbol „P“.

### Zapnutie vysokého výkonu (posilňovača):

1. Dotykem tlačidla "⌚" zapnete platňu.
2. Dotknite sa tlačidla výberu varnej zóny, ktorú chcete zapnúť.
3. Dotknite sa tlačidla "+" alebo tlačidla "-" a najskôr dosiahnite úroveň „9“.



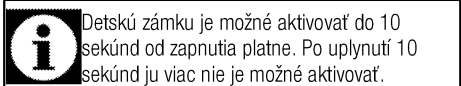
4. Keď bude varná zóna na úrovni „9“, jedným dotykem tlačidla „+“ zmeníte teplotu varnej zóny na „P“.

#### Vypnutie vysokého výkonu (posilňovača):

- Funkciu posilňovača vypnete dotknutím sa tlačidla „—“ a nastavením teploty na úroveň „9“.
- Úroveň teploty môžete znížiť dotknutím sa tlačidla „—“ alebo môžete varnú zónu úplne vypnúť znížením úrovne teploty na úroveň „0“.

#### Detská zámka

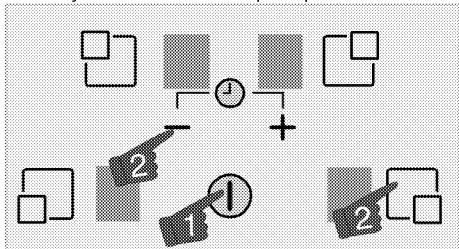
Platňu môžete chrániť detskou zámkou, ktorá deťom zabráni v zmene funkcií platne.



Detskú zámku je možné aktivovať do 10 sekúnd od zapnutia platne. Po uplynutí 10 sekúnd ju viac nie je možné aktivovať.

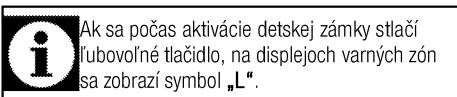
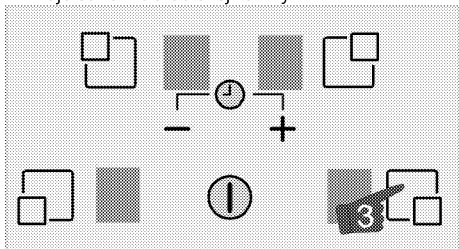
#### Zapnutie detskej zámky

1. Dotykem tlačidla „ⓘ“ zapnete platňu.

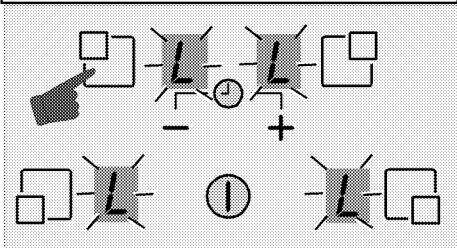


2. Súčasne sa dotknite tlačidiel „—“ a „□“. Potom opakovaným dotykem tlačidla „□“ aktivujete detskú zámku.

Aktivuje sa funkcia detskej zámky.



Ak sa počas aktivácie detskej zámky stlačí ľubovoľné tlačidlo, na displejoch varných zón sa zobrazí symbol „L“.



#### Dočasná deaktivácia detskej zámky

1. Keď je detská zámka aktívna, súčasne sa dotknite tlačidiel „—“ a „□“.
- » Detská zámka sa dočasne deaktivuje a na displejoch všetkých varných zón sa zobrazí symbol „0“.



Ak sa v tomto stave platňa vypne a znovu zapne, detská zámka zostane aktívna.

#### Trvalá deaktivácia detskej zámky

1. Keď je detská zámka aktívna, dotykem tlačidla „ⓘ“ zapnete platňu.
2. Do 10 sekúnd sa súčasne dotknite tlačidiel „—“ a „□“. Potom sa znova dotknite tlačidla „—“.

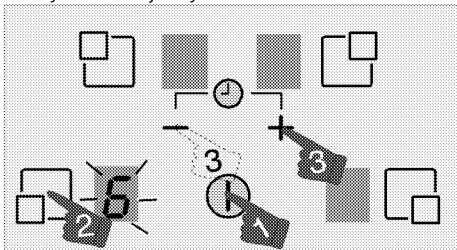
» Detská zámka sa trvalo deaktivuje a na displejoch všetkých varných zón sa zobrazí symbol „0“.

#### Funkcia časovača

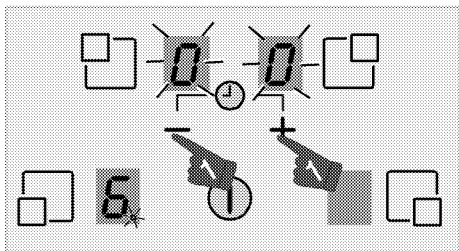
Táto funkcia vám pomáha pri varení. Pri rúre nebudete musieť byť počas celej doby varenia. Varná zóna sa automaticky vypne po uplynutí času, ktorý ste vybrali.

#### Zapnutie časovača

1. Dotykem tlačidla „ⓘ“ zapnete platňu.
2. Želanú varnú zónu vyberte dotykem tlačidiel výberu varnej zóny.



3. Želanú úroveň teploty nastavte dotknutím sa tlačidla „+“ alebo „—“.

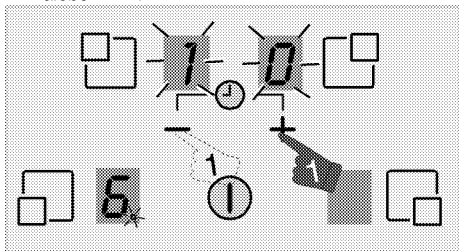


4. Časovač zapnite súčasným dotykom tlačidiel "+" a "-".

Symbol „00“ sa rozsvieti na displeji časovača a na displeji zvolenej varnej zóny sa zobrazí značka desatinného miesta.

**i** Displeje pravej zadnej a ľavej zadnej varnej zóny slúžia ako displej časovača, kým je časovač aktívny.

5. Želaný čas nastavte dotknutím sa tlačidla "+" alebo "-".



**i** Vyššie uvedený postup zopakujte pre ostatné varné zóny, pre ktoré chcete časovač nastaviť.

**i** Časovač nemôžete upravovať, pokiaľ nevyberiete varnú zónu a hodnotu teploty pre varnú zónu.

**i** Keď zvolíte varnú zónu, pre ktorú bol nastavený časovač, zostávajúci čas môžete zobraziť súčasným dotykom tlačidiel "+" a "-".

**i** Na displeji varných zón s aktivovaným časovačom sa rozsvieti bodový indikátor.

### Použitie časovača ako funkciu alarmu (časovač na vajíčka)

Vďaka tejto funkcii je možné nastavenie časovača nezávisle od varnej zóny.

1. Dotykom tlačidla "ⓘ" zapnete platňu.
2. Časovač zapnete súčasným dotykom tlačidiel "+" a "-".

3. Časovač zapnete súčasným dotykom tlačidiel "+" a "-".

Symbol „00“ sa zobrazí s blikaním obidvoch desatinných bodiek na displejoch časovača.

**i** Displeje pravej zadnej a ľavej zadnej varnej zóny slúžia ako displej časovača, kým je časovač aktívny.

4. Želaný čas nastavte dotknutím sa tlačidla "+" alebo "-".

**i** Ak nie je zvolená žiadna hodnota časovača, stlačením tlačidla "-" môžete začať na 30 minútach.

### Vypnutie časovača

Po uplynutí časovača sa platňa automaticky vypne a zaznie zvuková výstraha.

Zvukovú výstrahu vypnite stlačením ktoréhokoľvek tlačidla.

### Skoršie vypnutie časovačov

Ak časovač vypnete skoršie, platňa bude v prevádzke pokračovať v nastavenej teplote dovtedy, kým ju nevypnete.

1. Vyberte varnú zónu, ktorú chcete vypnúť.
2. Časovač zapnite súčasným dotykom tlačidiel "+" a "-".
3. Kým sa na obrazovke časovača zobrazuje symbol „00“, dotykom tlačidla "-" nastavte hodnotu na „00“.

Bodový indikátor na displeji príslušnej varnej zóny a samotný displej časovača sa **úplne** vypnú po blikaní po stanovený časový interval a zrušení časovača.

### Bezpečné a efektívne používanie indukčných varných zón.

**Prevádzkové princípy:** Indukčná platňa priamo ohrieva varnú nádobu, čo je vlastnosťou jej prevádzkových princíпов. Preto má v porovnaní s inými druhmi platní viacero výhod. Jej prevádzka je efektívnejšia a povrch platne sa nezohrieva. Indukčná platňa je vybavená prvotriednymi bezpečnostnými systémami, ktoré vám poskytnú maximálnu bezpečnosť používania.

**i** Vaša platňa môže byť v závislosti od modelu vybavená indukčnými varnými zónami s priemerom 160, 200 a 250 mm. S indukčnou funkciou každá varná zóna zisťuje každú nádobu, ktorú na ňu položíte. Energia sa zhromažďuje len na mieste kontaktu nádoby a varnej nádoby, čím sa dosahuje minimálna spotreba energie.

## Obmedzenia času prevádzky

Ovládanie platne je vybavené obmedzením času prevádzky. Keď jednu alebo viacero varných zón necháte zapnuté, varná zóna sa po uplynutí určitej doby automaticky vypne (pozrite si tabuľku 1). Ak varnej zóne priradíte časovač, displej časovača sa taktiež vypne neskôr.

Obmedzenie času prevádzky závisí od zvolenej úrovne teploty. Na tejto úrovni teploty sa použije maximálny čas prevádzky.

Varnú zónu môže používateľ po jej automatickom vypnutí reštartovať tak, ako to popisujeme vyššie.

### Tabuľka 1: Obmedzenia času prevádzky

Úroveň teploty	Obmedzenie času prevádzky - hodiny
0	0
1	6
2	6
3	5
4	5
5	4
6	1,5
7	1,5
8	1,5
9	20 minút
Posilňovač	5 minút (*)
(*) Platňa po 5 minútach klesne na úroveň 9 (voliteľné)	

## Ochrana proti prehriatiu

Vaša platňa obsahuje niekoľko snímačov, ktoré zaručujú ochranu proti prehriatiu. V prípade prehriatia môžete zaznamenať nasledovné:

- Zapnutá varná zóna sa môže vypnúť.
- Zvolená úroveň môže klesnúť. Tento stav ale nebudete vidieť na indikátore.
- Môže sa zobrazíť chyba E2.

## Bezpečnostný systém pretečenia

Vaša platňa je vybavená bezpečnostným systémom pretečenia. V prípade pretečenia, ktoré sa rozleje na ovládací panel, systém vykáže chybové hlásenie a platňa sa automaticky vypne.

## Presné nastavenie výkonu

Indukčná platňa reaguje na príkazy okamžite, čo je vlastnosťou jej prevádzkových princípov. Nastavenia

výkonu mení veľmi rýchlo. Taktó môžete zabrániť pretečeniu jedla (s obsahom vody, mlieka atď.) z hrnca dokonca aj v momente tesne pred pretečením.

## Hlučnosť prevádzky

Z indukčnej platne môžu vychádzať nejaké zvuky. Tieto zvuky sú normálne a sú súčasťou indukčného varenia.

- Hluk bude nápadný pri vysokých úrovniach teploty.
- Hluk môžete spôsobiť zliatina panvice.
- Pri nízkych úrovniach môžete kvôli prevádzkovým princípom počuť pravidelný zvuk zapnutia/vypnutia.
- Hluk môžete počuť v prípade ohrievania prázdnej panvice. Keď do nej dáte vodu alebo jedlo, tento hluk zmizne.
- Môžete počuť hluk ventilátora, ktorý ochladzuje elektrický systém.

## Chybové hlásenia

### Tabuľka-2: Chybové kódy a príčiny porúch

Príčina poruchy	Indikátor	Displej
Porucha z dôvodu prehriatia	Symbol „E2“ bliká	Displej príslušnej varnej zóny
Prehriata platňa	„H“ simgesi yanar	Displej varnej zóny
Poruchy napájania	Symbol „E6“ bliká	Displej varnej zóny
Porucha senzora	Symbol „E9“ bliká	Displej príslušnej varnej zóny



Ďalšie informácie o chybových hláseniach, ktoré sa môžu zobrazíť na dotykovom ovládacom paneli, nájdete v tabuľke 2.



Ak je povrch dotykového ovládacieho panelu vystavený intenzívnym výparom, celý ovládací systém sa môže vypnúť a vyslať chybový signál.



Povrch dotykového ovládacieho panela udržiavajte v čistote. Môžete zaznamenať chybový prevádzku.

## 6 Práca s rúrou

### Všeobecné informácie o pečení, opekaní a grilovaní



#### VAROVANIE

Horúce povrchy spôsobujú popáleniny! Výrobok môže byť počas používania horúci. Nikdy sa nedotýkajte horúcich horákov, vnútorných častí rúry, ohrievačov atď. Držte mimo dosahu detí.

Keď vkladáte alebo vyberáte nádoby do alebo z horúcej rúry, používajte vždy teplovzdorné rukavice určené na použitie v rúre.



#### NEBEZPEČENSTVO:

Dávajte pozor pri otváraní dvierok rúry, pretože môže unikať para.

Unikajúca para vám môže obariť ruky, tvár a/alebo oči.

#### Tipy na pečenie

- Používajte vhodné kovové plechy s nelepivým náterom alebo hliníkové nádoby alebo teplovzdorné silikónové formy.
- Čo najlepšie využite priestor podstavca.
- Formu na pečenie položte do stredu podstavca.
- Pred zapnutím rúry alebo grilu vyberte správnu polohu podstavca. Keď je rúra horúca, nemeňte polohu podstavca.
- Dvierka na rúre nechajte zatvorené.

#### Tipy na opekánie

- Spracovanie celého kurčaťa, moriaka a veľkých kusov mäsa pomocou dresingov, ako napríklad citrónovej šťavy a čierneho korenia pred varením zvýši výkon varenia.
- Mäso s kostami opekajte o približne 15 až 30 minút dlhšie, ako rovnakú porciu mäsa bez kostí.
- Každý centimeter hrúbky mäsa si vyžaduje dobu varenia približne 4 až 5 minút.
- Po dopečení nechajte mäso odpočívať v rúre asi na 10 minút. Štava sa lepšie rozloží po celom pečenom mäse a pri krájaní nevyteká z mäsa.
- Ryby by ste mali položiť na stredný alebo dolný podstavec do teplovzdorného plechu.

#### Tipy na grilovanie

Keď grilujete mäso, ryby a hydinu, rýchlo zhnednú, sú chrumkavé a nevysušia sa. Pre grilovanie sú obzvlášť vhodné ploché kúsky, ihlice na mäso a omáčky, ako aj zelenina s vysokým obsahom vody, ako napríklad paradajky a cibule.

- Kúsky, ktoré idete grilovať, rozložte po drôtenej mriežke alebo po plechu na pečenie s drôtenou

mriežkou takým spôsobom, aby pokrytý priestor nepresahoval veľkosť ohrievača.

- Drôtenú mriežku alebo plech na pečenie s mriežkou zasuňte do rúry na požadovanú úroveň. Ak grilujete na drôtenej mriežke, zasuňte plech na pečenie do dolného podstavca, aby zachytával masť. Do plechu na pečenie pridajte trochu vody kvôli ľahšiemu čisteniu.



Potraviny, ktoré nie sú vhodné na grilovanie, predstavujú riziko požiaru.

Grilujte iba jedlo, ktoré je vhodné na intenzívne teplo pri grilovaní. Jedlo neumiestňujte príliš ďaleko do zadnej časti grilu. Toto je najhorúcejšie miesto a masť na jedle sa môže vznietiť.

### Práca s elektrickou rúrou



Predtým, ako môžete rúru použiť, musí byť nastavený čas. Ak čas nenastavíte, rúra nebude fungovať.

#### Výber teploty a režimu prevádzky



- 1 Funkčný gombík
- 2 Gombík termostatu

1. Funkčný gombík nastavte na želaný prevádzkový režim.

2. Gombík teploty nastavte na želanú teplotu.

» Rúra sa zahreje na nastavenú teplotu a uchová si ju. Počas zahrievania teplotný indikátor zostáva svietiť.

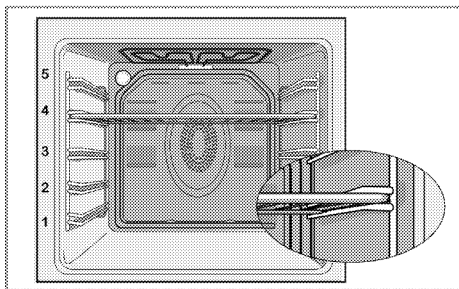
#### Vypnutie elektrickej rúry

Funkčný gombík a gombík teploty otočte do vypnutej (hornej) polohy.

#### Polohy podstavca (pre modely s drôtenou mriežkou)

Je dôležité, aby ste drôtenú mriežku správne umiestnili na drôtený podstavec. Drôtená mriežka musí byť vložena medzi drôtené podstavce tak, ako je to znázornené na obrázku.

Nedovoľte, aby drôtená mriežka stála oproti zadnej stene rúry. Preto zasuňte drôtenú mriežku do prednej časti podstavca a podľa potreby ju vyrovnajte pomocou dvierok, aby ste dosiahli dobrý výkon grilovania.



### Prevádzkové režimy

Poradie prevádzkových režimov znázornené na týchto obrázkoch sa môže líšiť od usporiadania na vašom výrobku.

#### Horné a spodné ohrievanie



Horné a spodné ohrievanie je v prevádzke. Jedlo sa ohrieva súčasne zhora aj zdola. Je to vhodné, napríklad, pre koláče, cestoviny alebo koláče a miskové jedlá vo formách na pečenie. Varte len s jedným plechom.

#### Spodné ohrievanie



V prevádzke je len spodné ohrievanie. Je to vhodné na pizzu a na následné stmavnutie jedál z dolnej časti.

#### Spodné/horné ohrievanie podporené ventilátorom



V prevádzke je horné ohrievanie, dolné ohrievanie plus ventilátor (v zadnej stene). Pomocou ventilátora sa horúci vzduch veľmi rýchlo a rovnomerne rozšíri po celej rúre. Varte len s jedným plechom.

#### Prevádzka s ventilátorom



Rúra sa neohreje. V prevádzke je len ventilátor (v zadnej stene). Mrazené granulované jedlo sa roztápa pomaly pri izbovej teplote a varené jedlo sa ochladzuje.

### Vyhrievanie ventilátorom



V prevádzke je ohrievanie s asistenciou ventilátora (v zadnej stene). Pomocou ventilátora sa horúci vzduch veľmi rýchlo a rovnomerne rozšíri po celej rúre. Vo väčšine prípadov sa predhrievanie nevyžaduje. Vhodné na varenie vašich jedál na rôznych úrovniach podstavcov. Vhodné na varenie s viacerými plechmi.

### Funkcia „3D“



V prevádzke je horné ohrievanie, dolné ohrievanie a ohrievanie s asistenciou ventilátora (v zadnej stene). Jedlo sa rovnomerne a rýchlo varí z každej strany. Varte len s jedným plechom.

### Úplné grilovanie



V prevádzke je veľký gril v strope rúry. Je vhodné na grilovanie veľkých porcií mäsa.

- Veľké alebo stredné porcie na grilovanie dajte do správnej polohy na podstavec pod grilovací ohrievač.
- Nastavte teplotu na maximálnu úroveň.
- Po polovici času grilovania otočte jedlo.

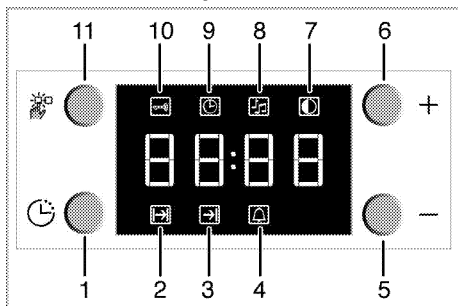
### Grilovanie + ventilátor






Účinnok grilovania nie je taký silný, ako pri úplnom grilovaní

- Malé alebo stredné porcie na grilovanie dajte do správnej polohy na policu pod grilovací ohrievač.
- Nastavte želanú teplotu.
- Po polovici času grilovania otočte jedlo.

## Používanie hodín rúry



- 1 Tlačidlo programu
- 2 Symbol doby varenia
- 3 Symbol skončenia doby varenia
- 4 Symbol Alarm
- 5 Tlačidlo mínus
- 6 Tlačidlo plus
- 7 Nastavenie jasu obrazovky
- 8 Hlasitosť alarmu
- 9 Aktuálny čas
- 10 Symbol uzamknutia tlačidiel
- 11 Tlačidlo nastavenia

	Maximálny čas, ktorý môžete nastaviť na ukončenie varenia, je 5 hodín a 59 minút. Program sa zruší v prípade výpadku prúdu. Rúru musíte preprogramovať.
	Počas vykonávania akýchkoľvek nastavení budú blikať na displeji príslušné symboly. Musíte krátky čas počkať, kým sa nastavenia použijú.
	Ak nevykonáte žiadne nastavenie varenia, nebudete môcť nastaviť čas v rámci dňa.
	Čas varenia bude zobrazovať po spustení varenia.

### Varenie pomocou určenia času varenia:

Rúru môžete nastaviť tak, aby sa zastavila na konci určeného času, a to nastavením času varenia na hodinách.

1. Čas varenia nastavte stlačením tlačidla programu (1) a zapnutím symbolu času varenia (2).
2. Čas varenia nastavte stlačením tlačidiel „-“ / „+“ (5/6).

» Po nastavení času varenia sa bude neprerušovane zobrazovať symbol varenia.

### Ak chcete nastaviť čas skončenia varenia na neskorší čas:

Po nastavení času varenia na hodinách môžete čas skončenia varenia nastaviť na neskorší čas.

1. Čas varenia nastavte stlačením tlačidla programu (1) a zapnutím symbolu času varenia (2).
2. Čas varenia nastavte pomocou tlačidiel mínus (5) a plus (6).

» Symbol času varenia zostane po nastavení času varenia svietiť (neprerušovane zobrazený).

3. Ak chcete nastaviť čas skončenia varenia, stlačte tlačidlo programu (1) a aktivujte symbol času varenia (3).
4. Čas skončenia varenia nastavte stlačením tlačidla - (5) a tlačidla + (6).


» Po nastavení času skončenia varenia bude symbol skončenia varenia a symbol varenia svietiť neprerušovane. Symbol času skončenia varenia (3) zmizne hneď, ako varenie začne.

5. Vložte jedlo do rúry.

6. Zvoľte prevádzkový režim a teplotu.

» Časovač rúry automaticky prepočíta čas spustenia pomocou času skončenia varenia a doby varenia, ktoré ste nastavili. Vybraný prevádzkový režim sa aktivuje, keď nastane čas spustenia varenia a rúra sa zahreje na nastavenú teplotu. Túto teplotu uchováva až do času skončenia varenia.

7. Po dokončení varenia sa na displeji zobrazí hlásenie „End“ (Koniec) a zaznie alarm.
8. Signál alarmu bude znieť 2 minúty. Ak chcete signál alarmu vypnúť, stlačte ľubovoľné tlačidlo. Alarm sa stíši a zobrazí sa aktuálny čas.

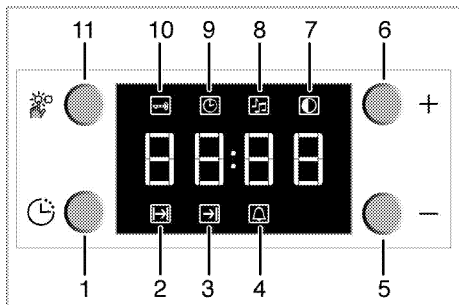
	Ak stlačením akéhokoľvek tlačidla stíši alarm, znovu sa spustí prevádzka rúry. Ak stlačíte akékoľvek tlačidlo na konci doby upozornenia, znovu sa spustí prevádzka rúry.
---	--

9. Rúru vypnite pomocou gombíka teploty a funkčného gombíka.

### Používanie zámku tlačidiel

#### Zapnutie zámky tlačidiel

Aktivovaním funkcie zámky tlačidiel môžete predísť používaniu rúry.



- 1 Tlačidlo programu
- 2 Symbol doby varenia
- 3 Symbol skončenia doby varenia
- 4 Symbol Alarm
- 5 Tlačidlo mínus
- 6 Tlačidlo plus
- 7 Nastavenie jasu obrazovky
- 8 Hlasitosť alarmu
- 9 Aktuálny čas
- 10 Symbol uzamknutia tlačidiel
- 11 Tlačidlo nastavenia

1. Stlačením tlačidla (11) aktivujete symbol zámky tlačidiel (10).
  - » Na displeji sa zobrazí hlásenie „OFF“ (VYP).
2. Stlačením tlačidla '+' (6) aktivujete zámku tlačidiel.
  - » Po zapnutí zámky tlačidiel sa na displeji zobrazí hlásenie „On“ (Zap.) a symbol zámky tlačidiel (10) zostane svieťiť.



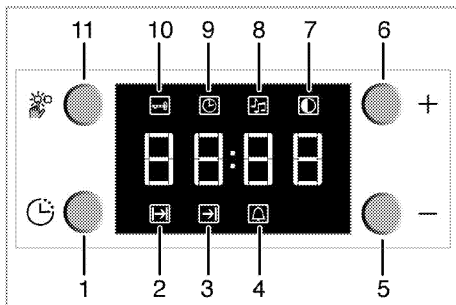
Po aktivácii funkcie zámky tlačidiel nemôžete používať tlačidlá ovládacieho panelu, okrem tlačidla (11).

### Vypnutie zámky tlačidiel

1. Stlačením tlačidla nastavenia (11) aktivujete symbol zámky tlačidiel (10).
  - » Na displeji sa zobrazí hlásenie „On (Zap.)“.
2. Stlačením tlačidla '-' (5) deaktivujete zámku tlačidiel.
  - » Po vypnutí zámky tlačidiel sa zobrazí hlásenie „OFF“ (VYP).

### Používanie hodín ako budíka

Hodiny výrobu môžete používať na akékoľvek výstrahy alebo pripomienky, mimo programov varenia. Budík nemá žiaden vplyv na funkcie rúry. Používa sa iba ako forma varovania. Toto je napríklad užitočné vtedy, keď chcete jedlo v rúre otočiť v určenom časovom bode. Budík vydá signál po uplynutí nastaveného času.



- 1 Tlačidlo programu
- 2 Symbol doby varenia
- 3 Symbol skončenia doby varenia
- 4 Symbol Alarm
- 5 Tlačidlo mínus
- 6 Tlačidlo plus
- 7 Nastavenie jasu obrazovky
- 8 Hlasitosť alarmu
- 9 Aktuálny čas
- 10 Symbol uzamknutia tlačidiel
- 11 Tlačidlo nastavenia

### Nastavenie budíka

1. Symbol času alarmu (4) aktivujte stlačením tlačidla programu (1).



Maximálny čas alarmu môže byť 23 hodín a 59 minút.

2. Čas alarmu nastavte pomocou tlačidiel mínus (5) a plus (6).
  - » Po nastavení času alarmu zostane symbol alarmu svieťiť a na displeji sa zobrazí čas alarmu.
3. Na konci času alarmu začne symbol času alarmu (4) blikať a zaznie signál alarmu.

### Vypnutie alarmu

1. Ak chcete alarm vypnúť, stlačte ľubovoľné tlačidlo.
  - » Alarm sa stíši a zobrazí sa aktuálny čas.

### Ak chcete alarm zrušiť:

1. Ak chcete čas alarmu vynulovať, stlačením tlačidla programu (1) aktivujete symbol času alarmu (4).
2. Stlačte tlačidlo mínus (5) a podržte ho, pokiaľ sa nezobrazí „00:00“.



Zobrazí sa čas budíka. Ak súčasne nastavíte čas alarmu a čas varenia, zobrazí sa kratší z časov.

### Zmena tónu alarmu

1. Symbol tónu alarmu (8) aktivujte stlačením tlačidla nastavenia (11).



2. Želaný tón nastavte pomocou tlačidiel mínus (5) a plus (6).

» Zvolený tón alarmu sa na displeji zobrazí ako „b-01“, „b-02“ alebo „b-03“.

## Harmonogramy varenia



Časy uvedené v tejto tabuľke sú myslené ako usmernenie. Časy sa môžu odlišovať v závislosti od teploty jedla, hrúbky, typu a vašich vlastných preferencií varenia.

## Pečenie a opekanie



1. podstavec rúry je **spodný** podstavec.

Jedlo	Číslo úrovne varenia		Pozícia stojana	Teplota (°C)	Čas varenia (približne v min.)
Koláče na pitechu*	Jedna úroveň		4	175	30 ... 35
Koláče vo forme*	Jedna úroveň		2	180	40 ... 50
Koláče v papieri na pečenie*	Jedna úroveň		3	175	25 ... 30
	2 úrovne		1 - 5	175	30 ... 40
	3 úrovne		1 - 3 - 5	180	45 ... 55
Príškotový koláč*	Jedna úroveň		3	200	5 ... 10
	2 úrovne		1 - 5	175	18 ... 25
Koláčiky*	Jedna úroveň		3	175	20 ... 25
	2 úrovne		1 - 5	175	25 ... 30
	3 úrovne		1 - 3 - 5	175	30 ... 40
Kysnuté cesto*	Jedna úroveň		2	200	30 ... 40
	2 úrovne		1 - 5	200	45 ... 55
	3 úrovne		1 - 3 - 5	200	55 ... 65
Bohaté pečivo*	Jedna úroveň		2	200	25 ... 35
	2 úrovne		1 - 5	200	30 ... 40
	3 úrovne		1 - 3 - 5	190	40 ... 50
Droždie*	Jedna úroveň		2	200	35 ... 45
	2 úrovne		1 - 3	200	35 ... 45
Lazane*	Jedna úroveň		2 - 3	200	30 ... 40
Pizza*	Jedna úroveň		2	200 ... 220	15 ... 20
Hovädzí stejk (celý)/opekané mäso	Jedna úroveň		3	25 min. 250/max. potom 180... 190	100 ... 120
Jahňacie stehno (v kastróle)	Jedna úroveň		3	25 min. 250/max. potom 190	70 ... 90
Pečené kura	Jedna úroveň		2	15 min. 250/max. potom 180... 190	65 ... 70
	Jedna úroveň		2	15 min. 250/max. potom 180... 190	55 ... 65
Moriak (5,5 kg)	Jedna úroveň		2	25 min. 250/max. potom 180... 190	150 ... 210
	Jedna úroveň		2	25 min. 250/max. potom 180... 190	150 ... 210
Ryby	Jedna úroveň		3	200	20 ... 30
	Jedna úroveň		3	200	20 ... 30

Počas súčasného pečenia s 2 plechmi umiestnite hlbší plech na horný podstavec a ten druhý plech na spodný podstavec.

\* Odporúčame vám, aby ste všetky potraviny predhriali.

(\*\*) Pri varení, ktoré vyžaduje predhrievanie, predhrievajte na začiatku varenia, kým sa nevyhne kontrolka termostatu.

### Tipy na pečenie koláčov

- Ak je koláč príliš suchý, zvýšte teplotu o 10 °C a skráťte dobu varenia.
- Ak je koláč vlhký, použite menej tekutiny alebo znížte teplotu o 10 °C.

- Ak je koláč na hornej strane príliš tmavý, položte ho na nižší podstavec, znížte teplotu a predĺžte dobu varenia.
- Ak je dobre upečený zvnútra, ale je lepkavý na vonkajšej strane, použite menej kvapaliny, znížte teplotu a predĺžte dobu pečenia.

## Tipy na pečenie pečiva

- Ak je pečivo príliš suché, zvýšte teplotu o 10 °C a skráťte dobu varenia. Navlhčite vrstvy cesta omáčkou zloženou z mlieka, oleja, vajíčok a jogurtu.
- Ak pečenie pečiva trvá príliš dlho, dávajte pozor, aby hrúbka pečiva, ktoré ste si pripravili, nepresahuje hĺbku plechu.
- Ak horná strana pečiva zhnedne, ale dolná nie je upečená, uistite sa, že množstvo šfavy, ktoré ste použili na pečivo nie je na dolnej strane pečiva príliš veľké. Pokúste sa rozmiestniť omáčku rovnomerne medzi vrstvami cesta a na hornej strane pečiva, aby pečivo rovnomerne zhnedlo.



Pečivo pečte v súlade s režimom a teplotou uvedenou v tabuľke varenia. Ak spodná strana nie je stále dostatočne hnedá, umiestnite ho nabudúce na podstavec o jednu úroveň nižšie.

## Tipy pre varenie zeleniny

- Ak sa jedlo zo zeleniny miňa šfava a začína byť suché, uvarte ho v panvici s vekom namiesto plechu. Uzatvorené nádoby uchovávajú šfavu v jedle.
- Ak sa zeleninové jedlo neuvarí, prevarte si zeleninu vopred alebo ho pripravte ako jedlo z konzervy a vložte ho do rúry.

## Prevádzka grilu



Predtým, ako môžete rúru použiť, musí byť nastavený čas. Ak čas nenastavíte, rúra nebude fungovať.



### VAROVANIE

Počas grilovania zatvorte dverka rúry. Horúce povrchy môžu spôsobiť popálenie!

### Zapnutie grilu

1. Funkčný gombík otočte na želaný symbol grilovania.
2. Potom vyberte želanú teplotu grilovania.
3. V prípade potreby vykonávajte predhrievanie približne 5 minút.

» Rozsvieti sa kontrolka teploty.

### Vypnutie grilu

1. Funkčný gombík otočte do vypnutej (hornej) polohy.



Potraviny, ktoré nie sú vhodné na grilovanie, predstavujú riziko požiaru. Grilujte iba jedlo, ktoré je vhodné na intenzívne teplo pri grilovaní. Jedlo neumiestňujte príliš ďaleko do zadnej časti grilu. Toto je najhorúcejšie miesto a masťné jedlo sa môže vznietiť.

## Varné harmonogramy pre grilovanie

### Grilovanie na elektrickom grile

Jedlo	Úroveň vsunutia	Čas grilovania (približne)
Ryby	4..5	20...25 min. <sup>#</sup>
Kuracie plátky	4..5	25...35 min.
Jahnacie kotlety	4..5	20...25 min.
Pečené mäso	4..5	25...30 min. <sup>#</sup>
Tefacie kotlety	4..5	25...30 min. <sup>#</sup>
Hriankový chlieb	4	1...2 min.

<sup>#</sup> v závislosti od hrúbky

## 7 Údržba a starostlivosť

### Všeobecné informácie

V prípade pravidelného čistenia sa životnosť produktu predlží a zníži sa množstvo častých problémov.



#### NEBEZPEČENSTVO:

Pred začatím údržby a čistenia odpojte výrobok od zdroja napájania.

Hrozí riziko zásahu elektrickým prúdom!



#### NEBEZPEČENSTVO:

Pred čistením výrobku ho nechajte vychladnúť. Horúce povrchy môžu spôsobiť popáleniny!

- Po každom použití produkt dôkladne vyčistite. Týmto spôsobom môžete oveľa ľahšie odstrániť možné zvyšky jedál, pretože zabránite ich pripáleniu pri ďalšom použití spotrebiča.
- Na čistenie produktu nie sú potrebné žiadne zvláštne čistiace prípravky. Na čistenie produktu použijete teplú vodu s čistiacim prostriedkom, jemnú látku alebo špongiu a utriete ju suchou látkou.
- Po čistení sa vždy ubezpečte, že ste dôkladne zotrelí všetku nadmernú kvapalinu a okamžite dosucha utriete všetky rozliatia.
- Na čistenie nehrdzavejúcich alebo neoxidujúcich povrchov a rúčky nepoužívajte čistiace prostriedky, ktoré obsahujú kyseliny alebo chloridy. Tieto časti očistite tak, že ich utriete jemnou látkou s tekutým saponátom (nie drsným), pričom musíte dávať pozor, aby ste ich utierali jedným smerom.



Niektoré saponáty alebo čistiace látky môžu poškodiť povrch.

Počas čistenia nepoužívajte agresívne saponáty, čistiace prášky/krémy, ani žiadne ostré predmety.

Na čistenie skla na dvierkach rúry nepoužívajte hrubé drsné čistiace prostriedky alebo ostré kovové škrabky, pretože môžu poškríbať povrch, čo môže mať za následok rozbitie skla.



Na čistenie zariadenia nepoužívajte parné čističe, pretože by to mohlo spôsobiť zásah elektrickým prúdom.

### Čistenie platne

#### Sklokeramické povrchy

Sklokeramický povrch utrite pomocou kusu látky namočeného do studenej vody takým spôsobom, aby ste na ňom nenechali žiadny čistiaci prostriedok. Usušte jemnou a suchou látkou. Zvyšky môžu pri ďalšom použití platne spôsobiť poškodenie sklokeramického povrchu.

Vysušené zvyšky na sklokeramickom povrchu za žiadnych okolností nezoškrabujte hákovými čepelami, drôtenkou alebo podobnými nástrojmi.

Vápenaté škvrny (žlté škvrny) odstráňte malým množstvom odstraňovača vápna, ako napríklad octom alebo citrónovou šťavou. Môžete použiť aj vhodné bežne dostupné produkty-.

V prípade ťažkého znečistenia povrchu naneste čistiaci prostriedok na špongiu a počkajte, pokým sa dobre nevstrebá. Povrch platne potom očistíte navlhčenou látkou.



Cukrové potraviny, ako napríklad hustú smotanu a sirup, musíte očistiť okamžite bez čakania na ochladenie povrchu. V opačnom prípade môže dôjsť k trvalému poškodeniu sklokeramického povrchu.

Časom môže na povrchových vrstvách alebo iných povrchoch dôjsť k miernemu slabnutiu farieb. Nebude to mať vplyv na prevádzku produktu.

Slabnutie farieb a škvry na sklokeramickom povrchu predstavujú normálny stav a nie poruchu.

#### Čistenie ovládacieho panela

Ovládací panel a gombíky vyčistite vlhkou tkaninou a utrite ich dosucha.



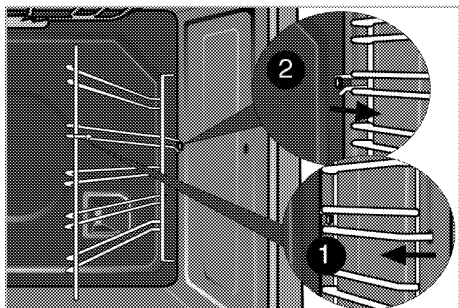
Pri čistení ovládacieho panelu neodstraňujte ovládacie tlačidlá/gombíky.

Ovládací panel by sa mohol poškodiť!

#### Čistenie rúry

##### Ak chcete vyčistiť bočnú stenu

1. Odstráňte prednú časť bočného podstavca jeho potiahnutím smerom od bočnej steny.
2. Úplne vyberte bočný podstavec jeho potiahnutím smerom k sebe.



### Katalytické steny

Bočné steny alebo len zadná stena rúry môžu byť potiahnuté katalytickým smaltom.

Katalytické steny rúry sa nesmú čistiť. Porézny povrch stien je samočistiaci, tzn. že absorbuje a premieňa vystrekujúci tuk (na paru a oxid uhličitý).

### Čistenie dvierok rúry

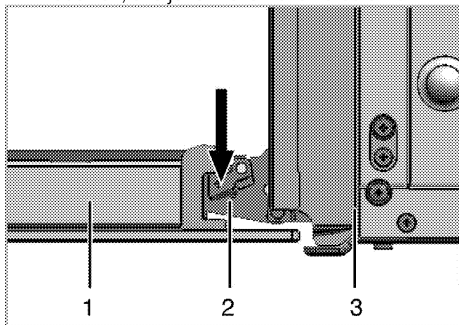
Ak chcete očistiť dvierka rúry, produkt očistíte pomocou teplej vody s čistiacim prostriedkom, jemnej látky alebo špongie a utriete ho suchou látkou.



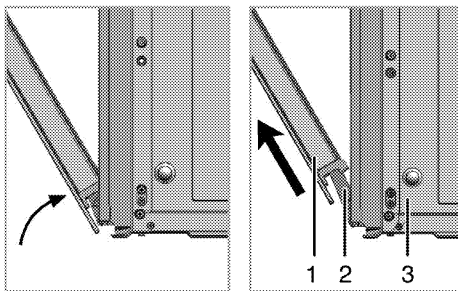
Na čistenie dvierok rúry nepoužívajte žiadne drsné, abrazívne čistiace prostriedky, ani kovové škrabky. Môžu poškriabať povrch a poškodiť sklo.

### Odstránenie dvierok rúry

1. Otvorte predné dvierka (1).
2. Otvorte svorky na kryte pántov (2) na pravej a ľavej strane predných dvierok tak, že ich stlačíte nadol tak, ako je to znázornené na obrázku.



- 1 Predné dvierka
- 2 Pánt
- 3 Rúra



3. Pootvorte do polovice predné dvierka.
4. Predné dvierka vyberte tak, že ich vytiahnete nahor, aby sa uvoľnili z pravého a ľavého pántu.

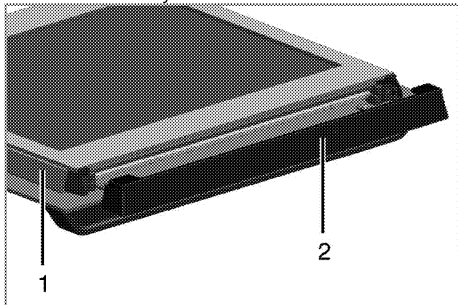


Kroky vykonané počas procesu odstránenia dvierok vykonajte pri montáži dvierok v opačnom poradí. Nezapomnite zatvoriť svorky na kryte pántov, keď znovu nasadzujete dvierka.

### Odstránenie vnútorného skla dvierok

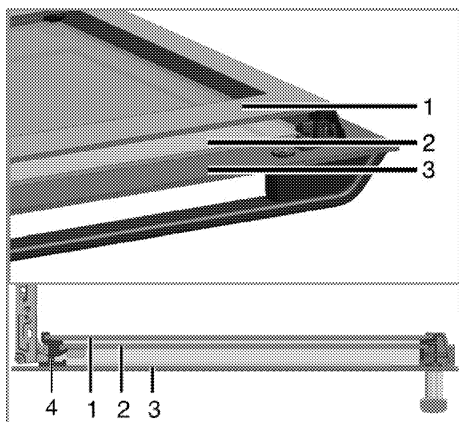
Panel vnútorného skla dvierok rúry sa dá vybrať kvôli čisteniu.

Otvorte dvierka rúry.



- 1 Rám
- 2 Plastový diel

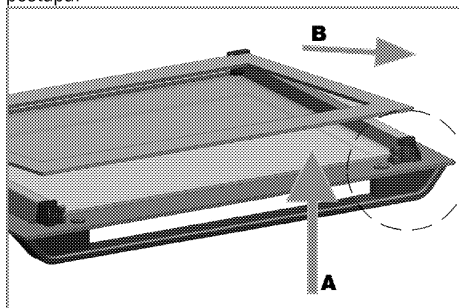
Ťahajte smerom k vám a vyberte plastovú časť primontovanú k hornej časti predných dvierok.



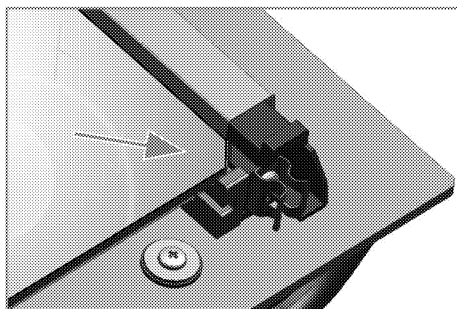
- 1 Najvnútornejší sklenený panel
- 2 Vnútorný sklenený panel
- 3 Vonkajší sklenený panel
- 4 Plastový otvor na sklenený panel - dolný

Podľa zobrazenia na obrázku mierne zdvihnite najvnútornejší sklenený panel (1) v smere **A** a vytiahnite ho von v smere **B**.

Vnútorný sklenený panel (2) vyberte zopakovaním tohto postupu.



Prvým krokom pri preskupení dvierok je opätovné namontovanie vnútorného skleneného panelu (2). Podľa zobrazenia na obrázku umiestnite skosený okraj skleneného panelu tak, aby bol na skosenom okraji plastového otvoru.



Vnútorný sklenený panel (2) musíte namontovať do plastového otvoru v blízkosti najvnútornejšieho skleneného panelu (1).

Pri montáži najvnútornejšieho skleneného panelu (1) sa ubezpečte, že potlačená strana panelu smeruje čelom k vnútornému sklenenému panelu.

Je dôležité, aby ste dolný okraj vnútorného skleneného panelu umiestnili do dolného plastového otvoru.

Plastovú časť tlačte smerom k rámu, pokiaľ nebudete počuť „cvaknutie“.

## Výmena žiarovky v rúre



### NEBEZPEČENSTVO:

Pred výmenou žiarovky v rúre sa uistite, že výrobok je odpojený zo siete a že je vychladnutý, aby ste predišli riziku zásahu elektrickým prúdom. Horúce povrchy môžu spôsobiť popáleniny!



Osvetlenie rúry je špeciálna elektrická žiarovka, ktorá odoláva teplotám až do 300 °C. Podrobnosti nájdete v časti *Technické parametre, strana 11*. Svetlá do rúry môžete získať u vášho autorizovaného servisného zástupcu.



Poloha svetla sa môže líšiť od toho, ktoré je zobrazené na obrázku.



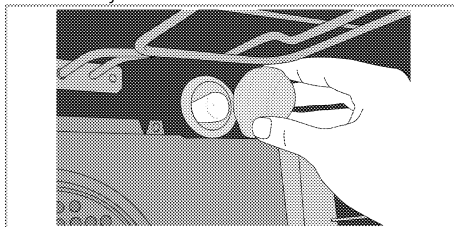
Žiarovka použitá v tomto spotrebiči nie je vhodná na osvetlenie miestností. Zamýšľaným účelom tejto žiarovky je pomôcť užívateľovi vidieť na potraviny.



Žiarovky použité v tomto spotrebiči musí vydržať extrémne fyzické podmienky, napr. teploty nad 50 °C.

### Ak je vaša rúra vybavená okrúhlym svetlom:

1. Výrobok odpojte zo siete.
2. Sklený kryt vyberte otáčaním proti smeru hodinových ručičiek.



3. Svetlo rúry vyberte jeho otáčaním proti smeru hodinových ručičiek a vymeňte ho za nové.
4. Namontujte sklený kryt.

## 8 Riešenie problémov

### **Rúra emituje počas používania paru.**

- Je to normálne, počas prevádzky uniká para. >>> *Nejde o poruchu.*

### **Počas ohrievania a chladenia vydáva produkt kovové zvuky.**

- Keď sa kovové diely zahrejú, môžu sa rozliahnúť a vydávať zvuky. >>> *Nejde o poruchu.*

### **Produkt nepracuje.**

- Sieťová poistka je chybná alebo sa prepálila. >>> *Skontrolujte poistky v poistkovej skrinke. Ak je to nutné, vymeňte ich alebo ich prepnite.*
- Výrobok nie je zapojený do (uzemnenej) zásuvky. >>> *Skontrolujte pripojenie zástrčky.*
- Tlačidlá/gombíky/prepínače na ovládacom paneli nefungujú. >>> *Môže byť zapnuté uzamknutie tlačidiel. Vypnite ho. (Pozrite si časť Používanie zámku tlačidiel, strana 25 )*
- Ak sa po opakovanom zapnutí platne nerozsvieti displej. >>> *Odpojte spotrebič v mieste ističa elektrickej siete. Počkejte 20 sekúnd a znovu ho pripojte.*
- Ochrana proti prehriatiu je aktívna. >>> *Platňu nechajte vychladnúť.*
- Varná nádoba je nevhodná. >>> *Skontrolujte nádobu.*

### **Osvetlenie rúry nefunguje.**

- Svetlo v rúre je chybné. >>> *Vymeňte svetlo v rúre.*
- Došlo k výpadku prúdu. >>> *Skontrolujte, či je prítomný prúd. Skontrolujte poistky v poistkovej skrinke. Ak je to nutné, poistky vymeňte alebo ich prepnite.*

### **Rúra sa nezohrieva.**

- Nie je nastavená funkcia a/alebo teplota. >>> *Pomocou gombíka/tlačidla funkcie a/alebo teploty nastavte funkciu a teplotu.*
- Na modeloch vybavených časovačom nie je časovač nastavený. >>> *Nastavte čas. (Pri produktoch s mikrovlnnou rúrou ovláda časovač len mikrovlnnú rúru.)*
- Došlo k výpadku prúdu. >>> *Skontrolujte, či je prítomný prúd. Skontrolujte poistky v poistkovej skrinke. Ak je to nutné, poistky vymeňte alebo ich prepnite.*

### **Na displeji varnej zóny sa zobrazí symbol "L".**

- Nádobu ste neumiestnili na aktívnu varnú zónu. >>> *Skontrolujte, či je na varnej zóne položená nádoba.*
- Nádoba nie je vhodná na indukčné varenie. >>> *Skontrolujte, či je nádoba kompatibilná s indukčnou varnou platňou.*
- Varná nádoba nie je správne umiestnená alebo jej dno nie je dostatočne široké pre príslušnú varnú zónu. >>> *Zvoľte nádobu, ktorá je dostatočne široká a správne ju umiestnite na varnú zónu.*
- Varná nádoba alebo varná zóna sa prehriali. >>> *Nechajte ich vychladnúť.*

### **Zvolená varná zóna sa počas prevádzky náhle vypne.**

- Mohla sa prekročiť doba varenia pre zvolenú varnú zónu. >>> *Môžete buď nastaviť novú dobu varenia alebo varenie ukončiť.*
- Ochrana proti prehriatiu je aktívna. >>> *Platňu nechajte vychladnúť.*
- Dotykový ovládací panel môže byť pokrytý určitým predmetom. >>> *Z panela odstráňte príslušný predmet.*

### **Nádoba sa nezohrieva, hoci je varná zóna zapnutá.**

- Nádoba nie je vhodná na indukčné varenie. >>> *Skontrolujte, či je nádoba kompatibilná s indukčnou varnou platňou.*
- Varná nádoba nie je správne umiestnená alebo jej dno nie je dostatočne široké pre príslušnú varnú zónu. >>> *Zvoľte nádobu, ktorá je dostatočne široká a správne ju umiestnite na varnú zónu.*

### **(Na modeloch s časovačom) Displej hodín blíkajú alebo svieti symbol hodín.**

- Predtým došlo k výpadku prúdu. >>> *Nastavte čas/Výrobok vypnite a potom ho znovu zapnite.*



Ak problém nedokážete odstrániť, hoci ste postupovali podľa pokynov uvedených v tejto časti, obráťte sa na autorizovaného servisného technika alebo predajcu, u ktorého ste si zakúpili výrobok. Nikdy sa nepokúšajte sami opraviť pokazený výrobok.

