



РУКОВОДСТВО ПОЛЬЗОВАТЕЛЯ

РОБОТ-ПЫЛЕСОС

JOY 😊 90 🕒 PET 🐾



GIVING
EMOTIONS



СЕРИЯ JOY

В основе бытовой техники GUTREND — положительный опыт пользователя с любым из устройств. Технику вы покупаете априори, а GUTREND вам дарит эмоции. Желаем максимально позитивных и приятных впечатлений!



Устройства серии JOY (англ. — счастливый, радостный): дарят радость от приобретения, простое человеческое счастье.

Робот JOY 90 PET компактный и легкий, имеет аутентичный дизайн, совмещает комплекс только важных и полезных функций, специально адаптирован под уборку шерсти домашних питомцев, отлично справляется с уборкой за вас, пока вы наслаждаетесь жизнью!



Перед использованием устройства, пожалуйста, ознакомьтесь с инструкциями и соблюдайте меры безопасности!

Не выбрасывайте данное руководство, сохраняйте на протяжении всего периода использования GUTREND JOY 90 PET.

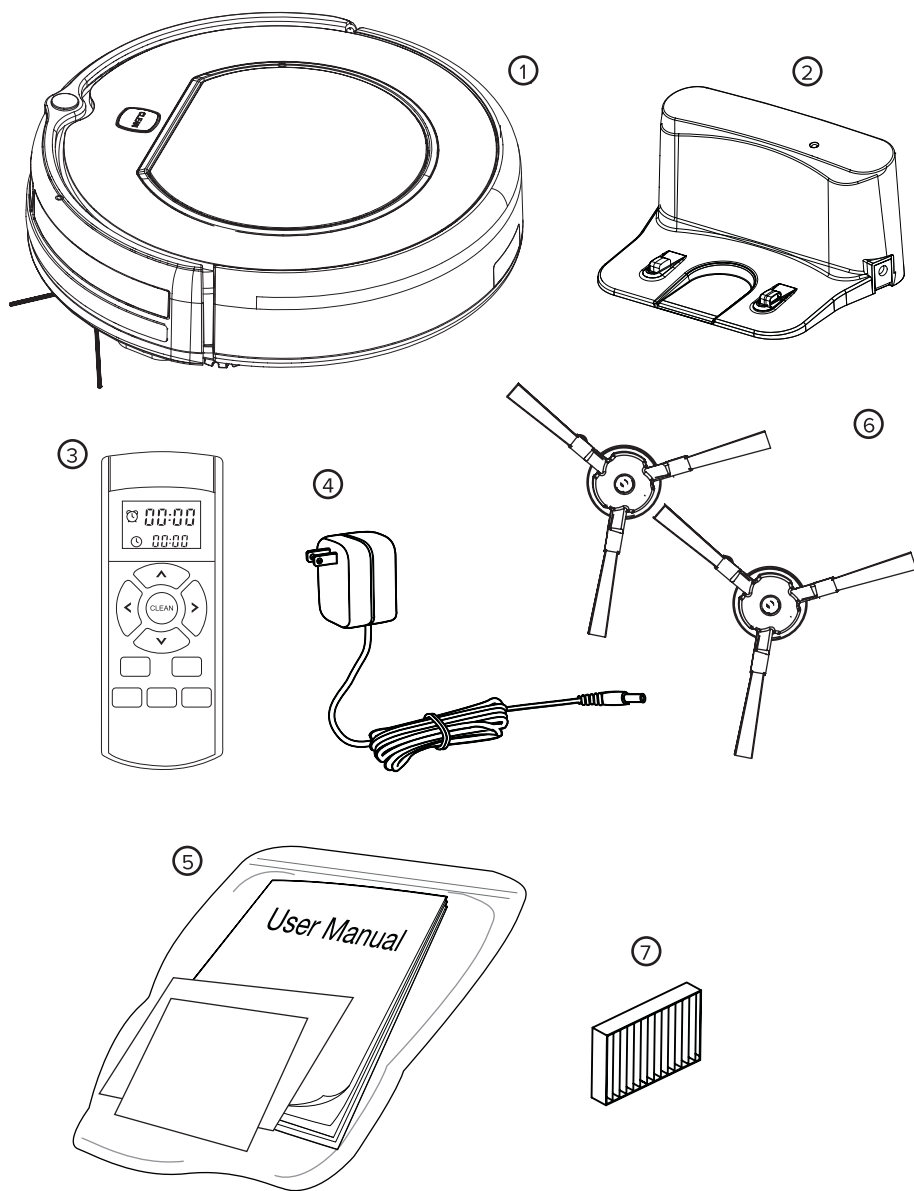
Несоблюдение данных инструкций при эксплуатации устройства может привести к неисправности и / или поломке устройства, а также повлечь травмы и другие неприятные последствия для пользователя!

СОДЕРЖАНИЕ:

ВНИМАНИЕ! ЭТО ВАЖНО	4
КОНСТРУКЦИЯ РОБОТА-ПЫЛЕСОСА	5
КОМПЛЕКТАЦИЯ	6
ХАРАКТЕРИСТИКИ GUTREND JOY 90 PET	7
ФУНКЦИИ И РЕЖИМЫ УБОРКИ	8
РЕЖИМЫ УБОРКИ	9
КНОПКИ ПУЛЬТА ДИСТАНЦИОННОГО УПРАВЛЕНИЯ (ДУ)	9
ВИРТУАЛЬНАЯ СТЕНА	10
ЗАРЯДНАЯ СТАНЦИЯ	10
ЭКСПЛУАТАЦИЯ	11
УХОД ЗА УСТРОЙСТВОМ	12
РЕШЕНИЕ ПРОБЛЕМ	12
ГАРАНТИЙНОЕ ОБСЛУЖИВАНИЕ	13



КОМПЛЕКТАЦИЯ



КОМПЛЕКТАЦИЯ

1. Робот-пылесос.
2. Зарядная станция.
3. Пульт дистанционного управления.
4. Сетевой адаптер 220 вольт.
5. Руководство пользователя.
6. Две дополнительные боковые щетки.
7. Один дополнительный НЕРА-фильтр.

ХАРАКТЕРИСТИКИ GUTREND JOY 90 PET

Наименование	Значение
Тип уборки	сухая
Уровень шума, дБ	50
Емкость пылебака, л	0,6
Скорость передвижения, м/мин	15
Преодолимая высота препятствия, мм	12
Площадь уборки на одном заряде, м.кв.	до 100
Тип аккумулятора	Li-ion
Емкость аккумулятора, mAh	2200
Потребляемая мощность, В	10,8
Время работы от аккумулятора, мин	90
Время заряда аккумулятора, мин	200
Размеры робота-пылесоса (Д x Ш x В), мм	300 x 300 x 75
Вес робота-пылесоса (без упаковки), кг	1,8
Вес робота-пылесоса (в упаковке), кг	3
Размеры зарядной станции (Д x Ш x В), см	16.5 x 12.8 x 8.3
Вес зарядной станции, кг	0.053
Длина сетевого шнура, м	1,5
Размеры пульта ДУ (Д x Ш x В), см	12 x 4.8 x 2.5
Вес пульта ДУ, кг	0.216
Температура хранения устройства	от -20°C до 60°C



ФУНКЦИИ И РЕЖИМЫ УБОРКИ

Робот-пылесос модели 90 PET — это «набор» полезных функций, которые позволят вам пользоваться устройством по-настоящему комфортно и эффективно:

ФУНКЦИЯ «ОБНАРУЖЕНИЕ ПРЕПЯТСТВИЙ»

10 пар датчиков, расположенные на переднем бампере устройства, позволяют обнаружить преграды на пути робота-пылесоса и избежать столкновения за несколько миллиметров до препятствия.

ФУНКЦИЯ «ПРЕДОТВРАЩЕНИЕ ПАДЕНИЯ С ВЫСОТЫ»

3 пары датчиков, расположенные на передней и боковых плоскостях дна робота-пылесоса, позволяют обнаружить обрыв поверхности и предотвратить падение устройства с высоты.

ФУНКЦИЯ «ПРОГРАММИРОВАНИЕ РАСПИСАНИЯ»

Вы можете запланировать уборку робота-пылесоса на конкретное, удобное для вас время. Например, если установить часы (CLOCK) на 18:30, а расписание уборки (PLAN) на 18:45, робот будет начинать уборку ровно в 18 часов и 45 минут ежедневно, до момента изменения заданного времени. Заданное время автоматически аннулируется при выключении питания устройства.

Установить время с помощью пульта ДУ (CLOCK):

- Включите устройство и направьте пульт ДУ в его сторону.
- Нажмите кнопку CLOCK и затем используйте кнопки направления на пульте для установки времени вашего часового пояса (то время, которое показывают ваши обычные часы).
- Нажмите кнопку CLOCK, чтобы сохранить заданный параметр. Чтобы отменить заданное время, установите с помощью кнопок направления пульта ДУ комбинацию «00:00» на LED-дисплее.

Установить расписание уборки с помощью пульта ДУ (PLAN):

- Включите устройство и направьте пульт ДУ в его сторону.
- Нажмите кнопку PLAN и затем используйте кнопки направления на пульте для установки времени расписания.
- Нажмите кнопку PLAN, чтобы сохранить заданный параметр. Чтобы отменить заданное время, установите с помощью кнопок направления пульта ДУ комбинацию «00:00» на LED-дисплее.

ФУНКЦИЯ УВЕЛИЧЕНИЯ МОЩНОСТИ ВСАСЫВАНИЯ

Если вы хотите убрать область с большим скоплением мусора, направьте туда робот-пылесос и нажмите кнопку . Робот увеличит мощность всасывания и будет двигаться по спирали в заданном месте.

ФУНКЦИЯ ЗАЩИТЫ ОТ ЗАПУТЫВАНИЯ

Боковые щетки робота при попадании в какое-либо препятствие определяют натяжение и начинают вращение в обратную сторону. Таким образом, робот-пылесос старается выпутаться из предмета препятствия.

ФУНКЦИЯ ОПОВЕЩЕНИЯ ОБ ОШИБКАХ

Робот-пылесос подает звуковой сигнал, оповещающий об ошибке. Таким образом, даже находясь в другой комнате, пользователь будет оповещен и сможет принять оперативные меры.

РЕЖИМЫ УБОРКИ

В данной модели предусмотрены 5 режимов уборки:

РЕЖИМ «АВТОМАТИЧЕСКАЯ УБОРКА»

Робот-пылесос самостоятельно определит особенности помещения, настроит наиболее релевантный режим и выполнит автоматическую уборку.

Для установки режима «Автоматической уборки» и начала работы нажмите кнопку CLEAN на пульте ДУ или на корпусе.

РЕЖИМ «ОЧИСТКА ПЯТЕН»

Расположите робот-пылесос в зоне загрязнения и нажмите кнопку на пульте ДУ. Робот-пылесос автоматически прекратит работу, когда вся зона загрязнения будет очищена, а затем вернется в прежний установленный режим.

РЕЖИМ «УБОРКА ВДОЛЬ СТЕН И В УГЛАХ»

Данный режим позволяет очистить от пыли и мусора плинтусы, углы и периметр вдоль стен. Для установки режима «Уборка вдоль стен и в углах» необходимо расположить робот-пылесос в зоне планируемой уборки (возле угла или стены) и нажать кнопку на пульте ДУ для активации.

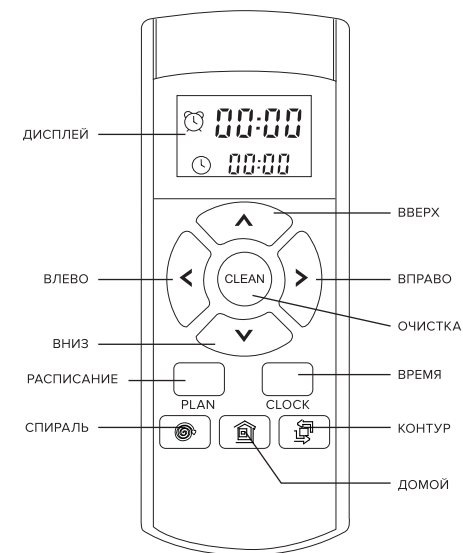
РЕЖИМ «ДВИЖЕНИЕ «ЗИГЗАГ»

Робот-пылесос самостоятельно определяет необходимость изменения движения в зависимости от условий площади уборки. При попадании в ходе работы в узкие места, робот-пылесос устанавливает режим движения «зигзаг» и качественно и быстро вычищает все по данному периметру.

РЕЖИМ «УБОРКА ПО РАСПИСАНИЮ»

Уборка по установленному времени. Для установки конкретного времени уборки, пожалуйста, следуйте пошаговой инструкции в разделе «Функция «Программирование расписания»».

КНОПКИ ПУЛЬТА ДИСТАНЦИОННОГО УПРАВЛЕНИЯ (ДУ)



КНОПКА PLAN ДЛЯ УСТАНОВКИ ВРЕМЕНИ:

- В текущем выбранном режиме нажмите данную кнопку PLAN для перехода в режим «Уборка по расписанию».
- В режиме «Уборка по расписанию» нажмите кнопку PLAN для выбора часов и минут.

КНОПКА CLEAN (УБОРКА):

- Нажмите CLEAN для выведения робота-пылесоса из «спящего» режима.
- В текущем выбранном режиме нажмите CLEAN для начала работы робота-пылесоса.
- Нажмите CLEAN для установки робота-пылесоса в «спящий» режим.



КНОПКА «ВПЕРЕД»

В режиме «Уборка по расписанию» нажмите кнопку для увеличения значения времени.

В режиме ожидания команды нажмите кнопку для перемещения робота-пылесоса назад.

КНОПКА «НАЗАД»

В режиме «Уборка по расписанию» нажмите кнопку для уменьшения значения времени.

В режиме ожидания команды нажмите кнопку для перемещения робота-пылесоса назад.

КНОПКА «ВЛЕВО»

В режиме «Уборка по расписанию» нажмите кнопку для переключения значения «минуты-часы».


В текущем выбранном режиме нажмите кнопку для перемещения робота-пылесоса влево.

КНОПКА «ВПРАВО»

В режиме «Уборка по расписанию» нажмите кнопку для переключения значения «часы-минуты».

В текущем выбранном режиме нажмите кнопку для перемещения робота-пылесоса вправо.

КНОПКА EDGE РЕЖИМА «УБОРКА ВДОЛЬ СТЕН И В УГЛАХ»:

Нажмите кнопку  для перехода робота-пылесоса в режим «Уборка вдоль стен и в углах».

КНОПКА SPOT РЕЖИМА «ОЧИСТКА ПЯТЕН»:

Нажмите кнопку  для перехода робота-пылесоса в режим «Очистка пятен».

КНОПКА HOME

Используйте кнопку  для возврата робота-пылесоса на зарядную станцию.

КНОПКА CLOCK

С помощью данной кнопки вы можете выставить время в соответствии с вашим часовым поясом. Именно от этого значе-

ния и будет отсчитываться планирование уборки.

Пульт дистанционного управления работает от батареек типа ААА.

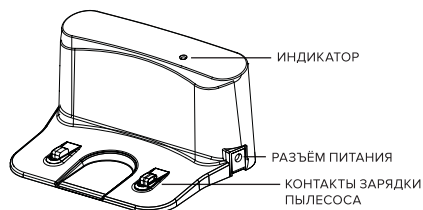
При длительном отсутствии использования пульта ДУ, необходимо извлечь из него батарейки.

ВИРТУАЛЬНАЯ СТЕНА

К данной модели робота-пылесоса можно отдельно докупить виртуальную стену. Виртуальная стена или Ограничитель движения используется, чтобы не допустить перемещения робота-пылесоса в запрещенную зону. Для того чтобы закрыть доступ роботу-пылесосу разместите «виртуальную стену» в дверном проеме помещения, которое вы хотите заблокировать.


Для виртуальной стены используйте батарейки типа АА. Выключите питание по завершению использования «Виртуальной стены».

ЗАРЯДНАЯ СТАНЦИЯ



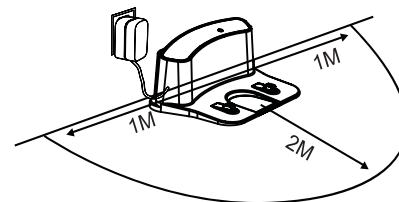
Используется роботом-пылесосом в качестве зарядной базы при завершении уборки или в случае низкого заряда аккумулятора. Робот-пылесос самостоятельно обнаруживает станцию, реагируя на инфракрасный сигнал базы.

Робот-пылесос будет находиться в поиске станции до тех пор, пока не обнаружит и не зафиксируется контактами автоматической зарядки.

Для самостоятельного возврата робота-пылесоса на зарядную станцию нажмите кнопку  на пульте ДУ.

ЭКСПЛУАТАЦИЯ

НАЧАЛО РАБОТЫ



Установите зарядную станцию у стены и уберите все препятствия в пределах 1 метра с обеих сторон и 2 метров впереди.


Подключите сетевой адаптер, световой индикатор на зарядной базе начнет мигать.

Нажмите на переключатель питания ON / OFF, расположенный около разъема питания, при этом загорится кнопка CLEAN. Если робот не получит ни одной команды, через 15 секунд он перейдет в СПЯЩИЙ режим.

Переключатель питания должен быть всегда в положении ON, иначе робот не сможет работать.

При приведении переключателя питания в положение OFF, все настройки будут сброшены.

Зарядите пылесос любым из указанных ниже способов. Перед зарядкой устройства убедитесь, что переключатель питания находится в положении ON, иначе зарядка робота не начнется:

- Вставьте адаптер в робот-пылесос и в розетку.
- Нажмите кнопку  на пульте ДУ для установки робота-пылесоса на зарядную станцию для подзарядки.

При зарядке робота-пылесоса кнопка CLEAN на корпусе будет мигать оранжевым цветом.

При завершении зарядки робота-пылесоса кнопка CLEAN на корпусе будет постоянно гореть зеленым цветом.

АВТОМАТИЧЕСКАЯ ЗАРЯДКА

При низком заряде аккумулятора, робот-пылесос автоматически вернется на зарядную базу.

Для продления срока службы аккумуляторной Li-ion батареи необходимо:

Перед первым использованием зарядите робот-пылесос в течение 5 часов. При регулярном использовании храните робот на зарядной станции, подключенной к электропитанию. Если робот не используется в течение длительного времени, переведите переключатель питания в положение OFF.

ЗАПУСК

Убедитесь, что переключатель питания находится в положении ON.

Для начала работы нажмите кнопку CLEAN на корпусе или на пульте дистанционного управления.

Примечание: Если робот-пылесос находится в спящем режиме, нажмите кнопку CLEAN для перехода устройства в режим работы. Затем повторно нажмите кнопку CLEAN. Робот автоматически начнет уборку.

ПАУЗА

Для перехода робота из режима уборки в режим Пауза нажмите кнопку CLEAN на корпусе или на пульте дистанционного управления.

Примечание: Для возврата устройства в выбранный режим уборки снова нажмите кнопку CLEAN.

СПЯЩИЙ РЕЖИМ

В спящем режиме робот-пылесос не работает, переключатель питания включен. Для перевода робота-пылесоса в спящий режим из выбранного режима воспользуйтесь одним из указанных способов:

- Робот автоматически перейдет в спящий режим, если не получит никаких команд в течение 15 секунд.
- Удерживайте кнопку CLEAN на основном корпусе или на пульте ДУ в течение 3 секунд.



УХОД ЗА УСТРОЙСТВОМ

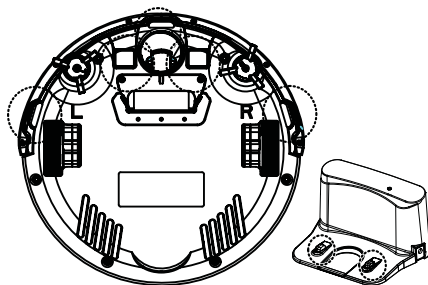
ЧИСТКА КОНТЕЙНЕРА ДЛЯ СБОРА ПЫЛИ И ФИЛЬТРОВ

Не забывайте своевременно опустошать контейнер для пыли. Производите очистку по необходимости.

После извлечения контейнера для сбора пыли, проверьте всасывающий канал на наличие посторонних предметов и прочистите его.

Извлеките HEPA-фильтр из контейнера. Промойте фильтр холодной водой под краном или в посудомоечной машине при температуре до 90 C. Не рекомендуется промывать фильтр в посудомоечной машине часто, только в случаях очень сильного загрязнения, поскольку данный метод сократит срок его службы. Необходимо промывать HEPA-фильтр каждые 15-30 дней использования и заменить по истечении максимум 6 месяцев.

Перед установкой HEPA-фильтра и фильтра предварительной очистки, убедитесь, что они сухие. При необходимости возможна замена контейнера для сбора пыли и фильтров (включая HEPA-фильтр и фильтр первичной очистки).



ЧИСТКА БОКОВЫХ ЩЕТОК

Прочистите боковые щетки при наличии загрязнений на них. Если боковые щетки износились, замените ее на новые. 2 запасные боковые щетки поставляются в комплекте пылесоса.

Примечание: Перед установкой боковой щетки, проверьте соответствие надписи «R» «L» (на обеих боковых щетках и в нижней части робота-пылесоса).

ЧИСТКА ДАТЧИКОВ И ЗАРЯДНЫХ КОНТАКТОВ

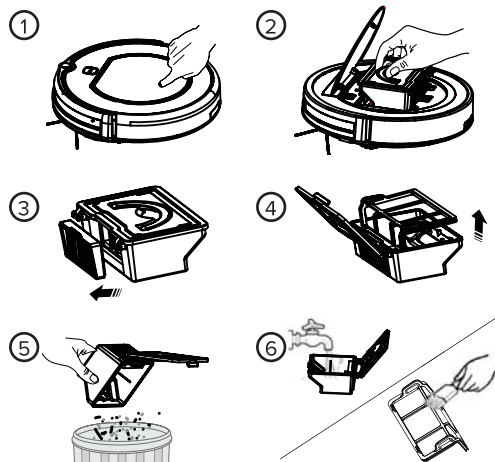
Слегка протрите окошко датчика и зарядные контакты мягкой сухой тряпкой. Зарядные контакты на зарядной базе необходимо всегда содержать в чистоте. Регулярность чистки не менее 1 раза в 2 недели.

РЕШЕНИЕ ПРОБЛЕМ

Один звуковой сигнал – неисправно колесо. Проверьте работоспособность правого и левого колеса.

Два звуковых сигнала – неисправны сенсоры в бампере или клеммы для подзарядки пылесоса. Очистите их от пыли или грязи.

Три звуковых сигнала – пылесос застрял. Переместите робот-пылесос в свободную зону для продолжения уборки.



Если вы выполнили все предложенные решения, но проблема не решена, предлагаем вам сбросить настройки робота-пылесоса, нажав кнопку питания ON / OFF расположенную сбоку.

Если после перезагрузки настроек робот-пылесос не будет функционировать корректно, пожалуйста, обратитесь к сертифицированному специалисту сервисного центра.

ГАРАНТИЙНОЕ ОБСЛУЖИВАНИЕ

1. Гарантийные обязательства распространяются на изделие, приобретенное через сеть официальных дилеров, дистрибьюторов в России и странах СНГ.
2. Гарантийный срок составляет 4 года: 1 год — бесплатный гарантийный ремонт и 3 года — сервисное обслуживание (бесплатное выполнение ремонтных работ; стоимость деталей и транспортные расходы оплачивается отдельно). В случае невозможности ремонта оборудование обменивается на новое устройство, в зависимости от сроков поставки фирмы производителя.
3. Бесплатное гарантийное обслуживание изделия в течение гарантийного срока обеспечивается при соблюдении следующих условий:
 - Соблюдение Потребителем правил эксплуатации изделия, описанных в документации, прилагаемой к Изделию.
 - Соблюдение Потребителем требований безопасности и соответствие условий эксплуатации Изделия техническим стандартам, указанных в документации.
 - Соответствие Изделия условиям гарантийного обслуживания, предусмотренным настоящими Гарантийными обязательствами, и действующему законодательству страны приобретения Изделия.

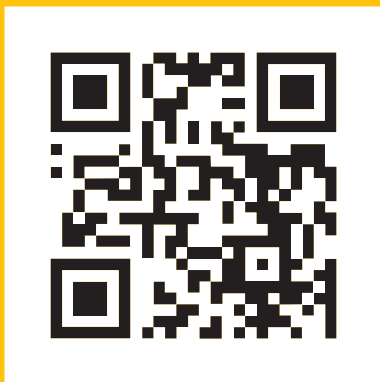
- Наличие правильно оформленного Гарантийного талона установленного образца.
4. Настоящие гарантийные обязательства не распространяются на оборудование других производителей, которое использовалось совместно с Изделием.
 5. Настоящие гарантийные обязательства не распространяются на:
 - Расходные материалы и опции к Изделию (включая батарейки, аккумуляторы, лампочки, но, не ограничиваясь этим списком).
 - Профилактические работы и чистку внутренних частей Изделия.
 - Расходные материалы и опции к Изделию (включая батарейки, аккумуляторы, лампочки, но, не ограничиваются этим списком).
 6. Настоящие гарантийные обязательства не распространяются на Изделие, поврежденное в результате:
 - Природных явлений.
 - Попадание в Изделие посторонних предметов или жидкости.
 - Деятельности животных.
 - Попадание в Изделие продуктов жизнедеятельности животных.
 - Неправильной установки, эксплуатации, хранения или транспортировки Изделия.
 - Механических воздействий.
 - Несанкционированного доступа к узлам и деталям изделия лиц, не уполномоченных на проведение указанных действий.

При утрате гарантийного талона дубликат не выдается.

ГАРАНТИЙНЫЙ ТАЛОН

В случае возникновения вопросов относительно Гарантийного обслуживания напишите нам askgutrend@gutrend.com

Список авторизованных сервисных центров, работающих с техникой GUTREND представлен на сайте servicegutrend.com



Импортер: ООО «Автоимпорт», Россия,
690021, Приморский край, Владивосток,
улица Березовая, дом 25, офис 102.
Телефон: +7 4232790303, +7 4232790404.

Importer: Autoimport LLC Russia, 690021,
Primorskiy krai, Vladivostok,
Berezovaya street, 25-102.
Phone: +7 4232790303, +7 4232790404.

Завод изготовитель: «Илифе Инновэйшн Лимитед»,
ул. Кейджи Хи, Бейхайский промышленный район,
Луньждао, Район Шуньде, город Фошан, Китай.
Телефон: +86 75727332902/38.

Factory: «Ilife Innovation Limited», Keji Xi Road, Beihai
Industrial Area, Lunjiao, Shunde District, Foshan City,
China. Phone: +86 75727332902/38.

Организация, уполномоченная для принятия
претензий: ООО «Супермен БТ»; Россия, 199178,
Санкт-Петербург, наб. реки Смоленки, д. 14
литер А, пом. 456. Телефон: +7 (812) 602-05-52.

Дата изготовления: смотреть маркировку с
серийным номером на изделии.
Первые две цифры обозначают неделю, вторые
две цифры обозначают год изготовления.
Пример: маркировка «03/1600001» обозначает
изготовление изделия на 3й неделе 2016 года.

Номер сертификата соответствия:
RU C-CN.AЛ16.V.09372; выдан ООО «Гарант Плюс»,
аттестат аккредитации РОСС RU.0001.11АЛ16
от 05.02.2013.
Срок действия сертификата соответствия:
с 19.02.2016 по 18.02.2017 включительно.

Изделие соответствует техническим регламентам
Таможенного союза ТР ТС 004/2011 «О безопасности
низковольтного оборудования», ТР ТС 020/2011
«Электромагнитная совместимость технических
средств».

Сделано в Китае. Срок службы: 4 года.

