



# **X950 Series**

---

## **Руководство пользователя**

**Июль 2017 г.**

**[www.lexmark.com](http://www.lexmark.com)**

---

Тип(ы) машины:

7558

Модель(и):

032, 036, 232, 236, 432, 436, 496

# Содержимое

<b>Информация по технике безопасности.....</b>	<b>7</b>
<b>Информация о принтере.....</b>	<b>9</b>
Поиск сведений о принтере.....	9
Выбор места для установки принтера.....	10
Конфигурации принтера.....	11
Основные функции сканера.....	13
Общие сведения о УАПД и стекле экспонирования сканера.....	14
Панель управления принтера.....	15
<b>Общие сведения о начальном экране.....</b>	<b>16</b>
Общие сведения о начальном экране.....	16
Назначение кнопок сенсорного экрана.....	18
<b>Установка и использование приложений начального экрана.....</b>	<b>21</b>
Доступ к встроенному веб-серверу.....	21
Отображение или скрытие значков на основном экране.....	21
Активация приложений начального экрана.....	22
Настройка удаленной панели управления.....	24
Экспорт и импорт конфигурации.....	24
<b>Дополнительная настройка принтера.....</b>	<b>26</b>
Включение принтера.....	26
Установка внутренних дополнительных устройств.....	27
Установка дополнительных аппаратных модулей.....	41
Подключение кабелей.....	45
Проверка установки принтера.....	46
Установка ПО принтера.....	46
Сеть.....	48
<b>Уменьшение неблагоприятного воздействия принтера на окружающую среду.....</b>	<b>56</b>
Экономия бумаги и тонера.....	56
Экономия энергии.....	57

Утилизация.....	60
<b>Загрузка бумаги и специальных материалов для печати.....</b>	<b>62</b>
Настройка формата и типа бумаги.....	62
Настройка параметров для бумаги формата Universal.....	62
Загрузка бумаги в стандартный или дополнительный лоток для бумаги емкостью 520 листов.....	63
Загрузка дополнительных лотков на 850 и 1150 листов.....	66
Загрузка в устройство подачи большой емкости на 2000 листов.....	68
Загрузка многоцелевого устройства подачи.....	70
Связывание лотков и исключение лотков из цепочки связи.....	73
<b>Инструкции по работе с бумагой и специальными материалами для печати.....</b>	<b>75</b>
Инструкции по использованию бумаги.....	75
Поддерживаемые форматы, типы и плотность бумаги.....	80
<b>Выполняется печать.....</b>	<b>88</b>
Печать документа.....	88
Печать с мобильного устройства.....	90
Печать с флэш-накопителя.....	90
Печать специальных носителях.....	92
Печать конфиденциальных и других отложенных заданий.....	95
Печать информационных страниц.....	96
Отмена задания на печать.....	97
<b>Копирование.....</b>	<b>98</b>
Получение копий.....	98
Копирование фотографий.....	99
Копирование на специальные материалы для печати.....	99
Настройка параметров копирования.....	100
Размещение информации на копиях.....	107
Отмена задания на копирование.....	107
Сведения об экранах и параметрах копирования.....	108
<b>Передача по электронной почте.....</b>	<b>111</b>
Подготовка к отправке электронной почты.....	111
Создание кода быстрого доступа для электронной почты.....	112

Отправка документа по электронной почте.....	113
Настройка параметров электронной почты.....	115
Отмена передачи сообщения электронной почты.....	115
Сведения о параметрах электронной почты.....	116
<b>Работа с факсом.....</b>	<b>119</b>
Подготовка принтера к работе в режиме факса.....	119
Создание кодов быстрого доступа.....	125
Передача факса.....	127
Настройка параметров факса.....	129
Отмена исходящего факса.....	131
Сведения о параметрах факсимильной передачи.....	131
Откладывание и пересылка факсов.....	133
<b>Сканирование.....</b>	<b>135</b>
Сканирование с передачей по адресу FTP.....	135
Сканирование на компьютер или флэш-накопитель.....	137
Сведения о параметрах FTP.....	140
<b>Структура меню.....</b>	<b>143</b>
Список меню.....	143
Меню "Расходные материалы".....	144
Меню "Бумага".....	146
Меню "Отчеты".....	155
Меню "Сеть/Порты".....	157
Меню "Безопасность".....	170
Меню "Параметры".....	176
Меню "Справка".....	230
<b>Защита жесткого диска и другой установленной памяти.....</b>	<b>232</b>
Заявление об энергозависимости.....	232
Очистка энергозависимой памяти.....	233
Очистка энергонезависимой памяти.....	233
Очистка памяти жесткого диска принтера.....	234
Настройка шифрования жесткого диска принтера.....	235
<b>Обслуживание принтера.....</b>	<b>236</b>
Чистка корпуса принтера.....	236


Чистка стекла экспонирования сканера.....	237
Чистка линз печатающей головки.....	238
Очистка бункера для отходов перфорации.....	242
Хранение расходных материалов.....	243
Проверка состояния компонентов и расходных материалов.....	244
Заказ компонентов и расходных материалов.....	244
Замена компонентов и расходных материалов.....	246
Перемещение принтера.....	267
<b>Административная поддержка.....</b>	<b>269</b>
Поиск расширенной информации о сети и данных для администратора.....	269
Проверка состояния принтера.....	269
Проверка виртуального дисплея.....	269
Настройка электронных уведомлений.....	270
Просмотр отчетов.....	270
Восстановление заводских настроек по умолчанию.....	270
<b>Устранение замятий.....</b>	<b>271</b>
Предотвращение замятия материалов для печати.....	271
Значение номеров в сообщениях о замятии бумаги и местоположение замятий.....	272
201-202 Замятия бумаги.....	273
203 Замятие бумаги.....	275
230 Замятие бумаги.....	276
231 Застряла бумага.....	276
24x Замятие бумаги.....	278
250 Замятие бумаги.....	284
281 Застряла бумага.....	284
4уу.хх Замятия бумаги.....	286
455 Ошибка сшивателя.....	291
28у.хх замятия бумаги.....	293
<b>Поиск и устранение неисправностей.....</b>	<b>295</b>
Значение сообщений принтера.....	295
Устранение основных неисправностей принтера.....	313
Устранение неполадок печати.....	313
Устранение неполадок копирования.....	317
Устранение неполадок сканера.....	320

---


Устранение неполадок передачи факса.....	322
Устранение неполадок приложения начального экрана.....	326
Устранение неполадок дополнительных устройств.....	327
Устранение неполадок подачи бумаги.....	330
Устранение неполадок, связанных с качеством печати.....	331
Устранение неполадок, связанных с качеством цветной печати.....	344
Встроенный веб-сервер не открывается.....	348
Обращение в службу технической поддержки.....	348
<b>Уведомления.....</b>	<b>350</b>
Информация по продукту.....	350
Уведомление о редакции.....	350
Потребляемая мощность.....	354
<b>Указатель.....</b>	<b>360</b>


# Информация по технике безопасности


Подключите шнур питания напрямую к ближайшей к устройству заземленной электророзетке с соответствующими характеристиками, доступ к которой не затруднен.


 **ВНИМАНИЕ – ВОЗМОЖНОСТЬ ТРАВМЫ!** Не используйте с устройством удлинители, сетевые фильтры с несколькими розетками, удлинители с несколькими розетками или другие типы сетевых фильтров и ИБП. Максимально допустимая нагрузка такого типа оборудования может быть превышена лазерным принтером, и быть причиной понижения производительности принтера, повреждения имущества или пожара.

Запрещается устанавливать и использовать данное устройство рядом с водой или в местах с высокой влажностью.

 **ВНИМАНИЕ – ВОЗМОЖНОСТЬ ТРАВМЫ!** Литиевая батарейка в данном устройстве не подлежит замене. При неправильном выполнении замены существует опасность взрыва литиевой батарейки. Не перезаряжайте, не разбирайте и не сжигайте литиевую батарейку. Утилизируйте использованные литиевые батарейки в соответствии с указаниями изготовителя батарейки или местными предписаниями.

 **ВНИМАНИЕ – ГОРЯЧАЯ ПОВЕРХНОСТЬ!** Возможен нагрев внутри принтера. Для уменьшения опасности получения травмы из-за горячего компонента дождитесь остывания поверхности перед тем, как до неё дотронуться.

 **ВНИМАНИЕ – ВОЗМОЖНОСТЬ ТРАВМЫ!** Принтер весит более 18 кг, для его безопасного перемещения требуется не менее двух человек.


 **ВНИМАНИЕ – ВОЗМОЖНОСТЬ ТРАВМЫ!** Прежде чем перемещать принтер, во избежание травм и повреждений принтера выполняйте следующие указания.


- Выключите принтер с помощью переключателя питания и отсоедините кабель питания от розетки электросети.
- Перед перемещением принтера отсоедините от него все кабели.
- Снимите принтер с дополнительного устройства подачи и отложите в сторону. Не пытайтесь поднимать принтер вместе с устройством подачи.


**Примечание:** Для снятия принтера с дополнительного устройства подачи поднимайте его за выемки для рук с обеих сторон принтера.

Используйте кабель питания, входящий в комплект поставки данного продукта или одобренный изготовителем.


Процесс печати в данном изделии связан с нагреванием материала для печати, что может привести к выделению из материала вредных веществ. Во избежание опасных последствий изучите раздел руководства, содержащий рекомендации по выбору материалов для печати.

 **ВНИМАНИЕ – ВОЗМОЖНОСТЬ ТРАВМЫ!** Чтобы уменьшить риск возникновения пожара, при подключении данного устройства к телефонной сети общего пользования используйте только телекоммуникационный кабель (RJ-11), прилагаемый к данному устройству или кабель 26 AWG, зарегистрированный UL, или большего сечения.


 **ВНИМАНИЕ – ОПАСНОСТЬ ПОРАЖЕНИЯ ЭЛЕКТРИЧЕСКИМ ТОКОМ!** Если доступ к системной плате или установка дополнительного устройства или модулей памяти производится после настройки принтера, выключите принтер и отсоедините кабель питания из розетки, прежде чем продолжить. Если к принтеру подключены другие устройства, отключите их, а также отсоедините кабели, идущие к принтеру.


 **ВНИМАНИЕ – ОПАСНОСТЬ ПОРАЖЕНИЯ ЭЛЕКТРИЧЕСКИМ ТОКОМ!** Убедитесь в том, что все внешние подключения (например подключение сети Ethernet или телефона) установлены правильно с использованием соответствующих портов.


Это устройство разработано, проверено и признано соответствующим строгим международным стандартам при использовании определенных компонентов данного изготовителя. Обеспечивающие безопасность конструктивные особенности некоторых деталей не всегда являются очевидными. Изготовитель не несет ответственности за последствия применения других запасных частей.


 **ВНИМАНИЕ – ВОЗМОЖНОСТЬ ТРАВМЫ!** Не скручивайте, не сгибайте, не ударяйте и не ставьте тяжелые предметы на кабель питания. Не подвергайте кабель питания нагрузке и не допускайте его перетирания. Не заземляйте кабель питания между предметами мебели и стенами. В противном случае возможно возгорание или поражение электрическим током. Регулярно проверяйте кабель питания на наличие признаков подобных проблем. Перед осмотром отключайте кабель питания от электрической розетки.

Обслуживание и ремонт, не описанные в документации пользователя, должны производиться опытным специалистом.

 **ВНИМАНИЕ – ОПАСНОСТЬ ПОРАЖЕНИЯ ЭЛЕКТРИЧЕСКИМ ТОКОМ!** Во избежание поражения электрическим током при чистке корпуса принтера, прежде чем продолжить, отсоедините кабель питания от электророзетки и отсоедините все кабели принтера.

 **ВНИМАНИЕ – ОПАСНОСТЬ ПОРАЖЕНИЯ ЭЛЕКТРИЧЕСКИМ ТОКОМ!** Во время грозы запрещается использование факсимильной связи. Запрещается устанавливать и использовать данное устройство или выполнять электрические/кабельные подключения, например подключение факса, кабеля питания или телефонного кабеля, во время грозы.

 **ВНИМАНИЕ – ВОЗМОЖНОСТЬ ТРАВМЫ!** Во избежание неполадок оборудования, загружайте каждое устройство подачи или лоток по отдельности. Остальные устройства подачи или лотки держите закрытыми.


 **ВНИМАНИЕ – ОПАСНОСТЬ ОПРОКИДЫВАНИЯ!** Для напольной конфигурации требуются дополнительные подставки для устойчивости. При использовании лотка большой емкости, устройства двусторонней печати и одного или нескольких дополнительных устройств подачи необходимо установить подставку для принтера или основание принтера. Дополнительная мебель может потребоваться также для многофункционального принтера (МФП) с функциями сканирования, копирования и факсимильной передачи. Дополнительные сведения см. на веб-узле по адресу: [www.lexmark.com/multifunctionprinters](http://www.lexmark.com/multifunctionprinters).

**СОХРАНИТЕ ЭТИ ИНСТРУКЦИИ.**




# Информация о принтере

## Поиск сведений о принтере

Какую информацию требуется найти?	Рекомендации по поиску
<p>Указания по первоначальной установке.</p> <ul style="list-style-type: none"> <li>• Подключение принтера</li> <li>• Установка программного обеспечения принтера</li> </ul>	<p>Документация по установке — документацию по установке, которая прилагается к принтеру, также можно загрузить с веб-сайта <a href="http://support.lexmark.com">http://support.lexmark.com</a>.</p>
<p>Дополнительные инструкции по установке и указания по использованию принтера:</p> <ul style="list-style-type: none"> <li>• Выбор и хранение бумаги и специальной бумаги</li> <li>• Загрузка бумаги</li> <li>• Настройка параметров принтера</li> <li>• Просмотр и печать документов и фотографий</li> <li>• Установка и использование программного обеспечения принтера</li> <li>• Настройка принтера в сети</li> <li>• Уход и обслуживание принтера</li> <li>• Поиск и устранение неполадок</li> </ul>	<p><i>Руководство пользователя</i> и <i>Краткое справочное руководство</i> — руководства можно скачать на веб-сайте <a href="http://support.lexmark.com">http://support.lexmark.com</a>.</p> <p><b>Примечание:</b> Также доступны руководства на других языках.</p>
<p>Информация о настройке и управлении параметрами доступа к функциям принтера</p>	<p><i>Руководство доступа Lexmark</i> — это руководство доступно по адресу <a href="http://support.lexmark.com">http://support.lexmark.com</a>.</p>
<p>Справка по использованию программного обеспечения принтера</p>	<p>Справка Windows или Mac — откройте программу принтера, а затем выберите <b>Справка</b>.</p> <p>Щелкните  для просмотра контекстной справки.</p> <p><b>Примечания.</b></p> <ul style="list-style-type: none"> <li>• Справка по программе устанавливается автоматически вместе с программным обеспечением принтера.</li> <li>• Программное обеспечение принтера находится в программной папке принтера или на рабочем столе, в зависимости от операционной системы.</li> </ul>

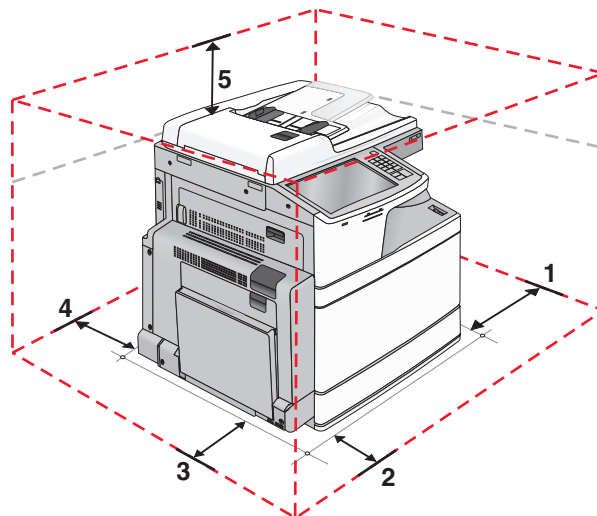
Какую информацию требуется найти?	Рекомендации по поиску
<p>Самая последняя вспомогательная информация, обновления и поддержка клиентов.</p> <ul style="list-style-type: none"> <li>• Документация</li> <li>• Файлы драйверов для загрузки</li> <li>• Поддержка путем общения через Интернет</li> <li>• Поддержка по электронной почте</li> <li>• поддержка голосовой связи</li> </ul>	<p>Веб-сайт Службы поддержки Lexmark — <a href="http://support.lexmark.com">http://support.lexmark.com</a></p> <p><b>Примечание:</b> Выберите страну или регион, а затем выберите продукт для просмотра соответствующего веб-узла поддержки.</p> <p>Номера телефонов поддержки и часы работы в вашей стране или регионе указаны на веб-сайте поддержки или на печатной гарантии из комплекта поставки принтера.</p> <p>Укажите следующие сведения (которые имеются в чеке продавца и на задней панели принтера) и будьте готовы предоставить их при обращении в службу поддержки. Эти сведения помогут быстрее ответить на вопрос:</p> <ul style="list-style-type: none"> <li>• Код типа механизма</li> <li>• Серийный номер</li> <li>• Дата покупки</li> <li>• Магазин, где был приобретен принтер</li> </ul>
<p>Сведения о гарантии</p>	<p>Сведения о гарантии отличаются в зависимости от страны или региона:</p> <ul style="list-style-type: none"> <li>• <b>В США</b> — см. Заявление об ограниченной гарантии из комплекта поставки принтера, или веб-сайт <a href="http://support.lexmark.com">http://support.lexmark.com</a>.</li> <li>• <b>В других странах и регионах</b> — см. печатную документацию по гарантийным обязательствам из комплекта поставки принтера.</li> </ul>

## Выбор места для установки принтера

 **ВНИМАНИЕ – ВОЗМОЖНОСТЬ ТРАВМЫ!** Принтер весит более 18 кг (40 фунтов), поэтому для его безопасного перемещения требуется не менее двух человек.

При выборе места для принтера, оставьте достаточное пространство для открывания лотков, крышек и дверец. Если планируется установить дополнительные устройства, предусмотрите также место и для них. Важно обеспечить выполнение следующих условий.

- Установите принтер рядом с надежно заземленной и легкодоступной розеткой.
- Убедитесь, что циркуляция воздуха отвечает требованиям стандарта ASHRAE в последней редакции или стандарту 156 технического комитета по стандартизации.
- Необходимо подготовить горизонтальную, прочную и устойчивую поверхность.
- Принтер следует содержать в следующих условиях:
  - вдали от непосредственного воздействия воздушных потоков кондиционеров, нагревателей или вентиляторов;
  - не допуская воздействия прямого солнечного света, резких перепадов влажности или температуры;
  - в чистом состоянии, сухом и незапыленном месте;
  - в принтере не должно оставаться скрепок.
- Обеспечьте наличие рекомендованного свободного пространства вокруг принтера для надлежащей вентиляции:

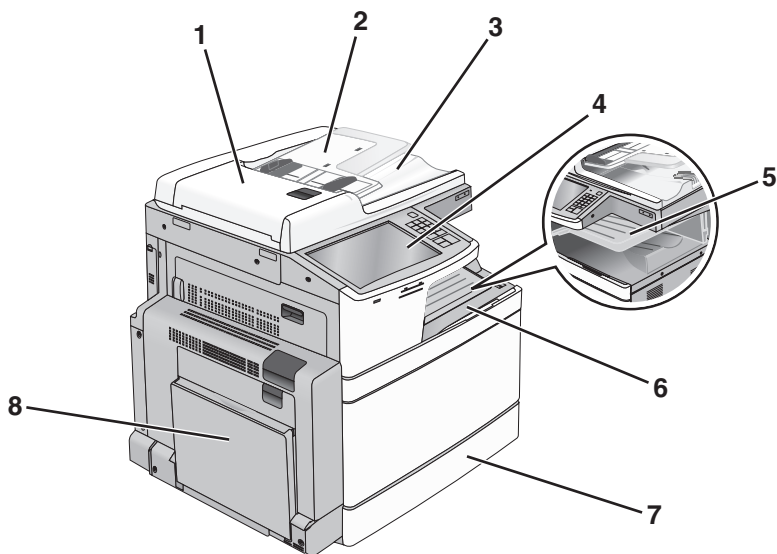


1	Правая сторона	307,34 мм (12,1")
2	Спереди	444,5 мм (17,5")
3	Левая сторона	374,65 мм (14,75")
4	Сзади	100 мм (3,9")
5	Верхний	304,8 мм (12")

## Конфигурации принтера

**⚠ ВНИМАНИЕ – ОПАСНОСТЬ ОПРОКИДЫВАНИЯ!** Конфигурации для напольной установки требуют установки дополнительных приспособлений. При использовании входного лотка большой емкости, устройства двусторонней печати или одного и более дополнительного входного отсека необходимо устанавливать принтер на подставку или основание. Дополнительная мебель может потребоваться также для многофункционального принтера (МФП) с функциями сканирования, копирования и факсимильной передачи. Дополнительные сведения см. на веб-сайте по адресу: [www.lexmark.com/multifunctionprinters](http://www.lexmark.com/multifunctionprinters).

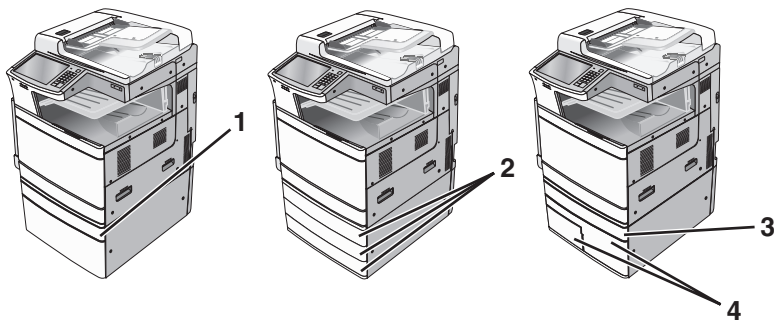
## Базовая модель



1	устройство автоматической подачи документов (УАПД)
2	Подающий лоток устройства автоматической подачи
3	Выходной лоток УАП
4	Панель управления принтера
5	Выходной лоток 2
6	Стандартный выходной лоток
7	Стандартный лоток на 520 листов
8	&Многоцелевое устройство подачи

## Конфигурации моделей принтеров

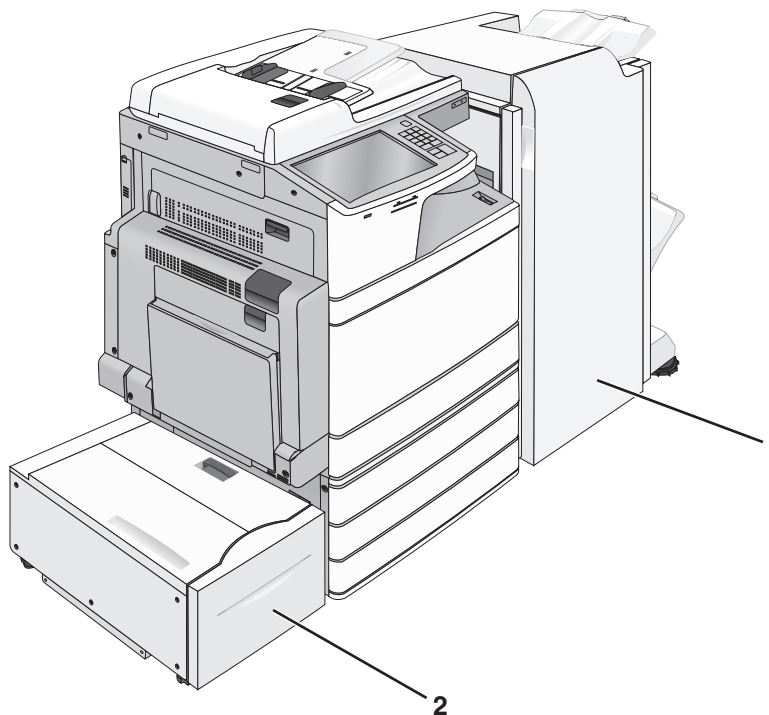
Можно изменить конфигурацию основного принтера, установив дополнительные лотки. Можно также добавить устройство подачи большой емкости на 2000 листов и лоток брошюровщика.



1	Дополнительный лоток на 520 листов (лоток 2)
2	Дополнительный лоток подачи на 520 листов (лоток 2, лоток 3, и лоток 4)
3	Дополнительный лоток на 520 листов (лоток 2)

<b>4</b>	Дополнительный модуль с последовательным расположением лотков на 2000 листов <ul style="list-style-type: none"> <li>• лоток на 850 листов (лоток 3)</li> <li>• Лоток на 1150 листов (лоток 4)</li> </ul>
----------	--

## Полностью укомплектованная модель



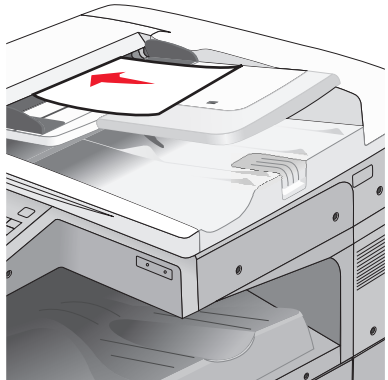
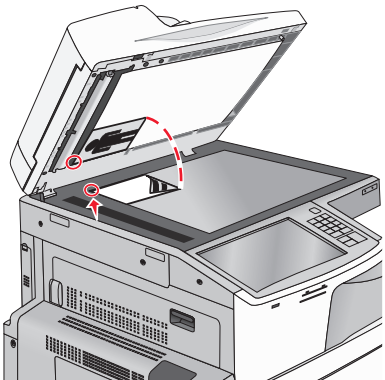
<b>1</b>	Лоток брошюровщика Могут быть следующие варианты лотка брошюровщика: <ul style="list-style-type: none"> <li>• Стандартный брошюровщик (перфорация/сшивание)</li> <li>• Брошюровщик для брошюр (перфорация/сшивание/брошюровка)</li> </ul>
<b>2</b>	Устройство подачи большой емкости на 2000 листов

## Основные функции сканера

Сканер обеспечивает возможность копирования, передачи факсов и сканирования в сеть для больших рабочих групп. Выполняемые операции

- Быстрое копирование или специальные задания копирования с предварительным изменением параметров на панели управления принтера.
- Отправка факса с помощью панели управления принтера.
- Одновременная передача факса нескольким получателям.
- Сканирование документов и отправка на компьютер, адрес электронной почты, флэш-диск или каталог назначения FTP.
- Сканирование документов и передача их на другой принтер (в формате PDF посредством FTP).

## Общие сведения о УАПД и стекле экспонирования сканера

устройство автоматической подачи документов (УАПД)	Стекло экспонирования сканера
 <p>При работе с многостраничными документами рекомендуется использовать УАПД.</p>	 <p>Для отдельных страниц, документов небольшого формата (например, почтовых открыток или фотографий), прозрачных пленок или документов на тонкой бумаге (например, вырезки из журналов) рекомендуется использовать стекло экспонирования сканера.</p>

Для сканирования документов можно использовать и УАПД, и стекло экспонирования сканера.

### Использование УАПД

С помощью автоматического устройства подачи можно сканировать несколько страниц, включая двусторонние страницы. Использование УАПД.

**Примечание:** Двустороннее сканирование доступно только на некоторых моделях принтеров.

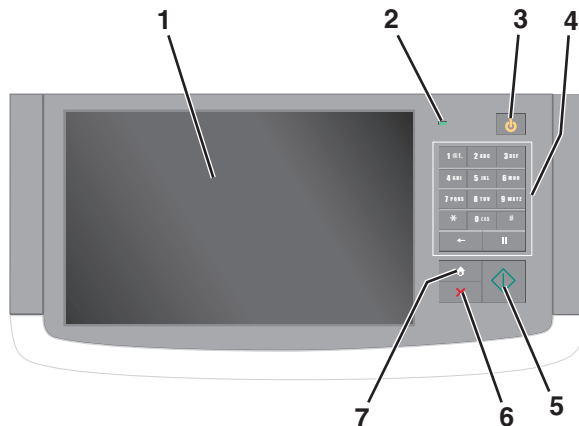
- Загрузите исходный документ в УАПД лицевой стороной вверх, короткой стороной вперед.
- Загрузите в устройство автоматической подачи не более 110 листов обычной бумаги.
- Размеры сканируемых изображений от 125 x 85 мм (4,9 x 3,35") и до 297 x 432 мм (11,69 x 17").
- Плотность сканируемых документов от 38 до 128 г/м<sup>2</sup> (от 25,67 до 86,48 фунтов).
- Не загружайте в УАПД почтовые открытки, фотокарточки, документы небольшого формата, прозрачные пленки, фотобумагу и документы на тонкой бумаге (например, вырезки из журналов). Помещайте такие документы на стекло экспонирования сканера.

### Использование стекла экспонирования сканера

Стекло сканера можно использовать для сканирования или копирования отдельных страниц или страниц из книги. Использование стекла экспонирования сканера.

- Поместите документ на стекло сканера лицевой стороной вниз в угол, помеченный зеленой стрелкой.
- Сканирование и копирование документов форматом до 297 x 432 мм (11,69 x 17").
- Можно копировать книги толщиной до 12,7 мм (0,5 ").

## Панель управления принтера



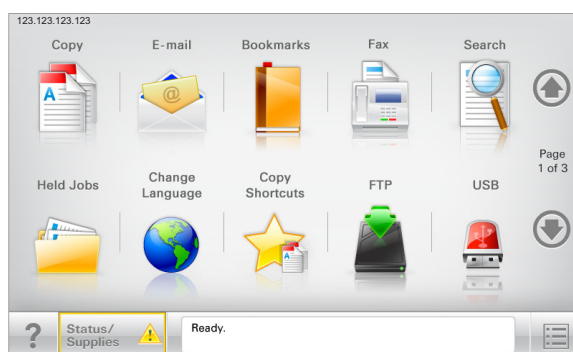
Элемент		Описание
1	Дисплей	Служит для отображения информации о состоянии принтера, позволяет выполнять настройку работу принтера
2	Световой индикатор	<ul style="list-style-type: none"> <li>• <b>Выкл</b> — Принтер выключен.</li> <li>• <b>Мигает зеленым</b> — принтер прогревается, обрабатывает данные или печатает.</li> <li>• <b>Постоянно горит зеленым</b> — принтер включен, но не активен.</li> <li>• <b>Мигает красным цветом</b> — требуется вмешательство оператора.</li> </ul>
3	Sleep (Спящий режим)	<p>Включает Спящий режим или Режим гибернации</p> <p>Далее приведены состояния светового индикатора и кнопки "Сон":</p> <ul style="list-style-type: none"> <li>• Вход или выход из спящего режима — световой индикатор постоянно горит зеленым, кнопка "Сон" не подсвечивается.</li> <li>• Работа в спящем режиме — световой индикатор постоянно горит зеленым, кнопка "Сон" постоянно горит желтым.</li> <li>• Вход или выход из режима гибернации — световой индикатор постоянно горит зеленым, кнопка "Сон" мигает желтым.</li> <li>• Работа в режиме гибернации — световой индикатор не горит, кнопка "Сон" мигает желтым каждые 10 секунд, затем переходит в немигающий режим на 1,9 секунды.</li> </ul> <p>Выполните следующие действия для вывода принтера из спящего режима:</p> <ul style="list-style-type: none"> <li>• Коснитесь экрана или нажмите на любую кнопку.</li> <li>• Откройте входной лоток, крышку или дверцу.</li> <li>• Пошлите на принтер задание с компьютера.</li> <li>• Отключите питание чтобы выполнить сброс настроек.</li> </ul>
4	Клавиатура	Введите цифры, буквы или символы
5	Отправить	Отправьте изменения, внесенные в параметры принтера
6	Стоп/Отмена	Служит для остановки всех операций, выполняемых на принтере. <b>Примечание:</b> Список вариантов отображается после появления на дисплее надписи <b>Остановлен</b> .
7	Начальный экран	Перейдите обратно к начальному экрану


# Общие сведения о начальном экране

## Общие сведения о начальном экране

При включении принтера отображается основной экран, который также называется начальным экраном. Нажимайте кнопки и значки начального экрана для выполнения следующих действий: копирование, передача по факсу, сканирование, а также для отображения экрана меню или отправки ответа на сообщения.

**Примечание:** Доступные на начальном экране элементы, значки и кнопки могут отличаться в зависимости от параметров настройки экрана, административной настройки и активных встроенных решений.



Нажмите	Чтобы
Копировать	Доступ к меню копирования и создание копий.
Электронная почта	Доступ к меню электронной почты и отправка сообщений электронной почты.
Факс	Доступ к меню факса и отправка факсов.
	Доступ к меню принтера. <b>Примечание:</b> Эти меню доступны, только когда принтер находится в состоянии Готов.
FTP	Доступ к меню протокола передачи файлов (FTP) и сканирование документов непосредственно на FTP-сервер.
Строка сообщений о состоянии	<ul style="list-style-type: none"> <li>Отображение текущего состояния принтера, например <b>Готов</b> или <b>Занят</b>.</li> <li>Отображение состояний принтера, например <b>Мало тонера</b> или <b>Низкий уровень тонера в картридже</b>.</li> <li>Отображение сообщений для вмешательства пользователя, чтобы принтер мог продолжать обработку задания.</li> </ul>
Состояние/расходные материалы	<ul style="list-style-type: none"> <li>Отображение предупреждения или сообщения об ошибке каждый раз, когда требуется вмешательство пользователя для продолжения обработки задания на принтере.</li> <li>Доступ к экрану сообщений для получения дополнительных сведений, в том числе о том, как его закрыть.</li> </ul>





Нажмите	Чтобы
USB или накопитель USB	<p>Просмотр, выбор, печать, сканирование и отправка по электронной почте фотографий и документов с флэш-накопителя.</p> <p><b>Примечание:</b> Эта кнопка отображается при возврате на начальный экран, только когда к принтеру подсоединена карта памяти или флеш-накопитель.</p>
Закладки	<p>Создание, упорядочивание и сохранение набора закладок (URL-адресов) в виде дерева папок и набора ссылок на файлы</p> <p><b>Примечание:</b> Отображать в виде дерева можно только такие закладки, которые созданы с помощью этой функции, но не из других приложений.</p>
Отложенные задания	Отображение всех отложенных заданий.

Другие кнопки, отображение которых может появляться на начальном экране:

Нажмите	Чтобы
Поиск отложенных заданий	<p>Поиск следующих элементов.</p> <ul style="list-style-type: none"> <li>Имя пользователя для отложенных и конфиденциальных заданий на печать</li> <li>Имена отложенных заданий, за исключением конфиденциальных заданий на печать</li> <li>Имена профилей</li> <li>Контейнер закладок или имена заданий на печать</li> <li>Контейнер USB или имена заданий на печать для поддерживаемых типов файлов</li> </ul>
Не задерживать отложенный факс	<p>Доступ к списку отложенных факсимильных сообщений.</p> <p><b>Примечание:</b> Данная кнопка отображается при наличии отложенных факсов с заранее заданным временем хранения.</p>
Блок. устр.	<p>Открытие окна ввода пароля. Введите правильный пароль, чтобы заблокировать панель управления принтера.</p> <p><b>Примечание:</b> Эта кнопка отображается, только когда принтер разблокирован и задан пароль.</p>
Разбл. устр.	<p>Открытие окна ввода пароля. Введите правильный пароль, чтобы разблокировать панель управления принтера.</p> <p><b>Примечание:</b> Эта кнопка отображается, только когда принтер заблокирован. Кнопки на панели управления принтера и клавиши быстрого доступа можно использовать, когда отображается эта кнопка.</p>
Отмена заданий	<p>Служит для открытия экрана "Отмена заданий". На экране отмены заданий отображаются три заголовка: "Печать", "Факс" и "Сеть".</p> <p>Под заголовками "Печать", "Факс" и "Сеть" отображаются следующие элементы.</p> <ul style="list-style-type: none"> <li>Задание на печать</li> <li>Задание на копирование</li> <li>Профиль факса</li> <li>FTP</li> <li>Передача сообщения электронной почты</li> </ul> <p>Каждый заголовок содержит список заданий, отображаемых в столбце под ним, причем на каждом экране могут быть только три задания. Если в столбце содержится более трех заданий, отображается стрелка, которая позволяет выполнить прокрутку списка заданий.</p>
Изменить язык	Открытие всплывающего окна "Изменить язык", в котором можно изменить основной язык принтера.

## Функции

Функция	Описание
<p>Цепочка меню</p> <p>Образец: <u>Меню</u> &gt; &amp;Параметры &gt; <u>Параметры копирования</u> &gt; Число копий</p>	<p>В верхней части каждого экрана находится цепочка меню. Эта функция показывает путь, который ведет к текущему пункту меню.</p> <p>Для возврата к меню следует нажать соответствующее подчеркнутое слово. Выражение "Число копий" не подчеркнуто, поскольку оно соответствует текущему экрану. Если нажать подчеркнутое слово на экране "Число копий" до настройки и сохранения значения числа копий, то выбранное значение не сохраняется и не становится пользовательской настройкой по умолчанию.</p>
<p>Сообщение о необходимости вмешательства пользователя</p> 	<p>Если сообщение о необходимости вмешательства пользователя связано с функцией, отображается этот значок и индикатор мигает красным.</p>
<p>Предупреждение</p> 	<p>Если возникло состояние ошибки, отображается этот значок.</p>
<p>IP-адрес принтера</p> <p>Образец: 123 . 123 . 123 . 123</p>	<p>IP-адрес сетевого принтера находится в верхнем левом углу основного экрана и выглядит как четыре группы цифр, разделенных точкой. IP-адрес можно использовать при доступе к встроенному веб-серверу для просмотра и удаленной настройки параметров принтера, даже не находясь в непосредственной близости от принтера.</p>

## Назначение кнопок сенсорного экрана

**Примечание:** Доступные на начальном экране элементы, значки и кнопки могут отличаться в зависимости от параметров настройки экрана, административной настройки и активных встроенных решений.



### Пример сенсорного экрана




Нажмите	Чтобы
Отправить	Применение изменений, внесенных в параметры принтера.
Образец копии	Печать образца копии.

Нажмите	Чтобы
Стрелка вправо 	Прокрутка вправо.
Стрелка влево 	Прокрутка влево.
Домашний 	Возврат на начальный экран.
Вправо — увеличение 	Выбор более высокого значения.
Влево — уменьшение 	Выбор более низкого значения.
Выход 	Выход из текущего экрана.
Советы 	Открытие контекстной справки на сенсорном экране.

## Остальные кнопки сенсорного экрана

Нажмите	Чтобы
Принять 	Сохранение параметра.
Отмена 	<ul style="list-style-type: none"> <li>Отмена действия или выбора.</li> <li>Выход из экрана и возврат на предыдущий экран без сохранения изменений.</li> </ul>

Нажмите	Чтобы
Сброс 	Сброс значений на экране.

# Установка и использование приложений начального экрана

## Примечания.

- Внешний вид начального экрана, значков и кнопок может варьироваться в зависимости от параметров пользовательской настройки начального экрана, настроек администратора и активных встроенных приложений.
- В продаже могут быть доступны дополнительные решения и приложения. За подробными сведениями обратитесь по адресу <http://www.lexmark.com> или по месту приобретения принтера.

## Доступ к встроенному веб-серверу

Встроенный веб-сервер – это веб-страница принтера, позволяющая просматривать и дистанционно настраивать параметры принтера, даже если вы не находитесь поблизости от него.

### 1 Получение IP-адреса принтера.

- На начальном экране панели управления принтера
- В разделе «TCP/IP» меню «Сеть/порты»
- Путем печати страницы настройки сети или параметров меню и поиска раздела «TCP/IP»

**Примечание:** IP-адрес отображается в виде четырех наборов цифр, разделенных точками, например 123 . 123 . 123 . 123.

### 2 Откройте веб-браузер и в поле адреса введите IP-адрес принтера.

### 3 Нажмите клавишу **Enter**.

**Примечание:** Если используется прокси-сервер, временно отключите его, чтобы обеспечить правильную загрузку веб-страницы.

## Отображение или скрытие значков на основном экране

### 1 Откройте веб-обозреватель и в поле адреса введите IP-адрес принтера.

**Примечание:** IP-адрес принтера указан на начальном экране панели управления принтера. IP-адрес отображается в виде четырех наборов цифр, разделенных точками, например 123.123.123.123.

### 2 Нажмите **Параметры > Общие параметры > Пользовательские настройки начального экрана**.

Появляется список основных функций принтера.

### 3 Установите флажки напротив значков, которые должны отображаться на начальном экране принтера.

**Примечание:** Позиции с убранными флажками будут скрыты.


### 4 Нажмите кнопку **Отправить**.

## Активация приложений начального экрана

Принтер поставляется с предустановленными приложениями начального экрана. Чтобы использовать данные приложения необходимо активировать и настроить их через встроенный веб-сервер. Подробнее о работе со встроенным веб-сервером см. [“Доступ к встроенному веб-серверу” на стр. 21](#).

Подробнее о настройке и использовании приложений начального экрана см. на веб-сайте Lexmark <http://support.lexmark.com>.

## Настройка форм и избранного

Значок	Описание
	<p>Приложения упрощают рабочие процессы, позволяя быстро находить и печатать часто используемые онлайн формы непосредственно с начального экрана.</p> <p><b>Примечание:</b> У принтера должны быть права доступа к сетевой папке, FTP-сайту или веб-сайту, где хранятся закладки. С компьютера, на котором хранятся закладки, используя параметры общего доступа, безопасности и брандмауэра, присвойте принтеру минимум права <i>чтения</i>. Подробнее см. в документации по операционной системе.</p>

**1** Откройте веб-обозреватель и в поле адреса введите IP-адрес принтера.

**Примечание:** IP-адрес принтера указан на начальном экране панели управления принтера. IP-адрес отображается в виде четырех наборов цифр, разделенных точками, например 123.123.123.123.


**2** Нажмите **Параметры > Решения устройства > Решения (eSF) > Формы и избранное**.

**3** Определите закладки, затем настройте параметры.

**4** Нажмите **Применить**.

Для использования приложения коснитесь **Формы и избранное** на начальном экране принтера, затем просмотрите категории или выполните поиск форм по номеру формы, имени или описанию.

## Настройка функции сканирования в сетевое расположение

Значок	Описание
	<p>Приложение позволяет захватывать цифровое изображение печатного документа и направлять его в общую сетевую папку. Можно задать до 30 папок назначения.</p> <p><b>Примечания.</b></p> <ul style="list-style-type: none"> <li>• У принтера должны быть права записи в место назначения. С компьютера, на котором указаны места назначения, используя параметры общего доступа, безопасности и брандмауэра, присвойте принтеру как минимум права <i>чтения</i>. Подробнее см. в документации по операционной системе.</li> <li>• Значок "Сканирование в сетевое расположение" появляется только когда определены два или более места назначения.</li> </ul>

1 Откройте веб-обозреватель и в поле адреса введите IP-адрес принтера.

**Примечание:** IP-адрес принтера указан на начальном экране панели управления принтера. IP-адрес отображается в виде четырех наборов цифр, разделенных точками, например 123.123.123.123.


2 Нажмите **Параметры > Решения устройства > Решения (eSF) > Сканирование в сетевое расположение**.

3 Укажите места назначения, затем настройте параметры.

4 Нажмите **Применить**.

Чтобы использовать данное приложение, коснитесь **Сканирование в сетевое расположение** на начальном экране принтера, затем следуйте указаниям на дисплее принтера.


## Настройка экрана "Мой МФП"

Значок	Описание
	<p>Приложение позволяет настраивать параметры сенсорного экрана и сохранять эти настройки на флэш-накопителе. Каждый раз при копировании, работой с факсом или сканировании, вставьте флэш-накопитель в порт USB принтера. Все ваши личные настройки будут автоматически загружены, включая параметры заданий, настройки начального экрана и адресную книгу.</p> <p><b>Примечание:</b> Значок отображается, только когда к порту USB принтера подключен флэш-накопитель с параметрами "Мой МФП".</p>

Чтобы настроить экран "Мой МФП", вставьте флэш-накопитель в порт USB принтера, затем следуйте инструкциям на дисплее принтера, чтобы запустить мастер настройки.

Для использования функции "Мой МФП", вставьте флэш-накопитель в порт USB принтера при копировании, работе с факсом или сканировании.

## Знакомство с WS-Scan

Значок	Описание
	<p>Приложение "Web Services-Scan" позволяет сканировать документы на сетевом принтере, а затем отправлять их на компьютер. "WS-Scan" — это приложение Microsoft, подобное функции сканирования в сетевое расположение, но с возможностью отправки отсканированного изображения в приложение Windows. Подробнее о WS-Scan см. в документации Microsoft.</p> <p><b>Примечание:</b> Значок появляется на начальном экране принтера только если есть компьютер, зарегистрированный с сетевым принтером. На компьютере должна быть установлена ОС Windows 8, Windows 7 или Windows Vista.</p>

## Настройка удаленной панели управления

Это приложение показывает панель управления принтером на экране компьютера, и позволяет взаимодействовать с панелью управления принтера без физического контакта с сетевым принтером. На экране компьютера можно видеть состояние принтера, возобновлять печать отложенных заданий, создавать закладки и другие задачи, относящиеся к печати, которые можно выполнять на сетевом принтере.

- 1 Откройте веб-обозреватель и в поле адреса введите IP-адрес принтера.

**Примечание:** IP-адрес принтера указан на начальном экране панели управления принтера. IP-адрес отображается в виде четырех наборов цифр, разделенных точками, например 123.123.123.123.

- 2 Нажмите **Параметры > Решения устройства > Решения (eSF) > Удаленная панель управления**.
- 3 Поставьте флажок **Включено**, затем настройте параметры.
- 4 Нажмите **Применить**.

Чтобы использовать приложение, из встроенного веб-сервера нажмите **Приложения > Удаленная панель управления > Запустить приложение VNC**.

## Экспорт и импорт конфигурации

Можно экспортировать настройки конфигурации в текстовый файл, затем импортировать его для применения настроек на другом принтере.

### Экспорт конфигурации в файл

- 1 Откройте веб-обозреватель и в поле адреса введите IP-адрес принтера.

**Примечание:** IP-адрес принтера указан на начальном экране панели управления принтера. IP-адрес отображается в виде четырех наборов цифр, разделенных точками, например 123.123.123.123.

- 2 Нажмите кнопку **Параметры** или **Конфигурация**.
- 3 Выберите **Решения устройства > Решения (eSF)** или нажмите **Встроенные решения**.
- 4 В списке установленных решений выберите название приложения, которое необходимо настроить.
- 5 Щелкните **Настройка > Экспорт**.
- 6 Следуйте инструкциям на экране компьютера, чтобы сохранить файл настройки, а затем введите уникальное имя файла или используйте имя по умолчанию.

**Примечание:** В случае возникновения ошибки **Переполнение памяти JVM** повторите операцию экспорта, пока не будет сохранен файл параметров.



## Импорт конфигурации в файл

**1** Откройте веб-обозреватель и в поле адреса введите IP-адрес принтера.

**Примечание:** IP-адрес принтера указан на начальном экране панели управления принтера. IP-адрес отображается в виде четырех наборов цифр, разделенных точками, например 123.123.123.123.

**2** Нажмите кнопку **Параметры** или **Конфигурация**.

**3** Выберите **Решения устройства > Решения (eSF)** или нажмите **Встроенные решения**.

**4** В списке установленных решений выберите название приложения, которое необходимо настроить.

**5** Щелкните **Настройка > Импорт**.

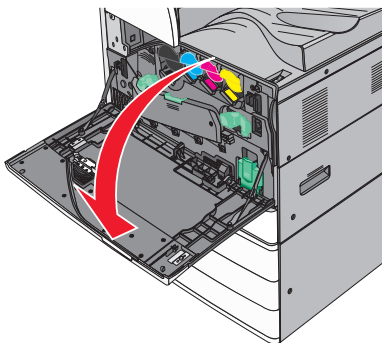
**6** Перейдите к сохраненному файлу конфигурации, который был экспортирован из ранее настроенного принтера, затем загрузите или просмотрите его.

**Примечание:** При возникновении тайм-аута и отображении пустого экрана, обновите веб-браузер, затем нажмите кнопку **Применить**.

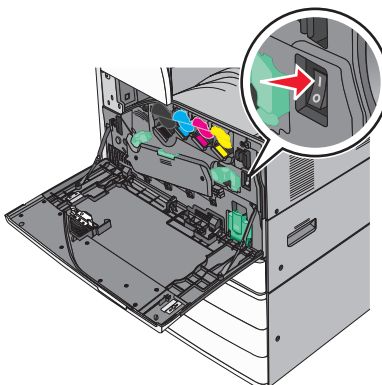
# Дополнительная настройка принтера

## Включение принтера

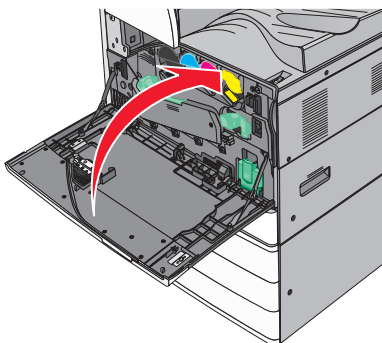
1 Откройте переднюю дверцу.




2 Нажмите кнопку питания принтера.



3 Закройте переднюю дверцу.



## Установка внутренних дополнительных устройств


 **ВНИМАНИЕ – ОПАСНОСТЬ ПОРАЖЕНИЯ ЭЛЕКТРИЧЕСКИМ ТОКОМ!** Перед работой с системной платой, установкой дополнительного оборудования или наращивания памяти после настройки принтера, выключите принтер, отсоедините кабель питания от розетки. Если к принтеру подключены другие устройства, отключите их, а также отсоедините кабели, идущие к принтеру.

### Имеющиеся внутренние дополнительные устройства

- карты памяти
  - память принтера
  - Флэш-память
  - Шрифты
- платы с микропрограммным обеспечением
  - Штрихкод
  - PrintCryption™
- Жесткий диск принтера
- Порты внутренних решений Lexmark™ (ISP)
  - Последовательный порт ISP RS-232-C
  - Параллельный порт ISP 1284-B
  - Беспроводной порт ISP MarkNet™ N8250 802.11 b/g/n
  - Волоконно-оптический порт ISP MarkNet N8130 10/100
  - Порт Ethernet MarkNet N8120 10/100/1000

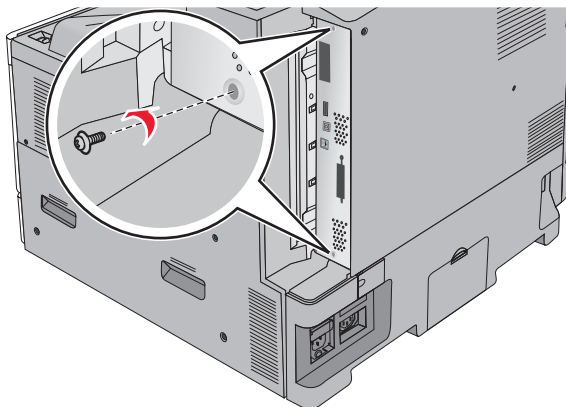
**Примечание:** Для поддержки ISP требуется дополнительный комплект.

### Доступ к системной плате

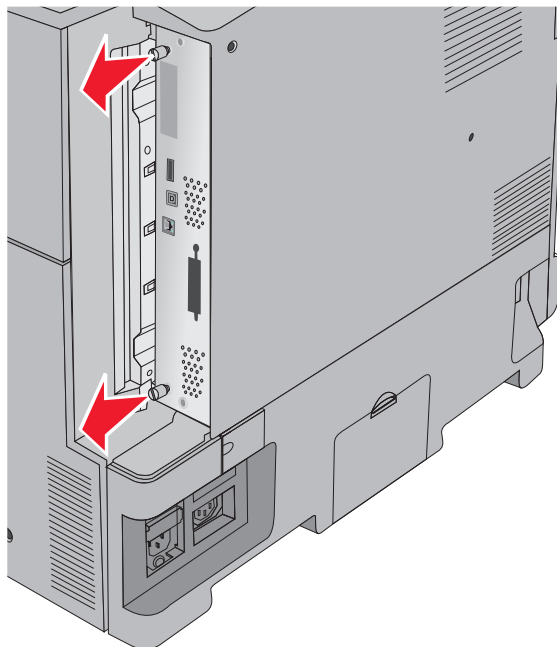
 **ВНИМАНИЕ – ОПАСНОСТЬ ПОРАЖЕНИЯ ЭЛЕКТРИЧЕСКИМ ТОКОМ!** Перед работой с системной платой, установкой дополнительного оборудования или наращивания памяти после настройки принтера, выключите принтер, отсоедините кабель питания от розетки, и лишь затем продолжайте. Если к принтеру подключены другие устройства, отключите их, а также отсоедините кабели, идущие к принтеру.

**Примечание:** Для этой операции требуется шлицевая отвертка.

- 1 Ослабьте винты, повернув их против часовой стрелки.

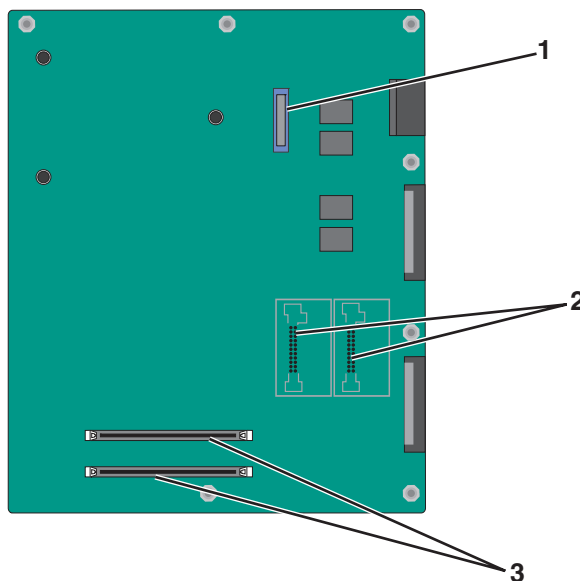


- 2 Сместите системную плату вперед, чтобы убрать ее.



- 3 На следующем рисунке показаны соответствующие разъемы.

**Предупреждение – Риск повреждения!** Электронные компоненты системной платы могут выйти из строя под действием статического электричества. Перед тем, как прикоснуться к какому-либо электронному компоненту системной платы или разъему, дотроньтесь рукой до какой-нибудь металлической детали принтера.



1	разъем ISP
2	Разъемы для установки платы с микропрограммным обеспечением и модуля флэш-памяти
3	Разъемы модуля флэш-памяти

4 Задвиньте системне. плате на свое место.

## Установка карты памяти

**⚠ ВНИМАНИЕ – ОПАСНОСТЬ ПОРАЖЕНИЯ ЭЛЕКТРИЧЕСКИМ ТОКОМ!** Перед работой с системной платой, установкой дополнительного оборудования или наращивания памяти после настройки принтера, выключите принтер, отсоедините кабель питания от розетки, и лишь затем продолжайте. Если к принтеру подключены другие устройства, отключите их, а также отсоедините кабели, идущие к принтеру.

**Предупреждение – Риск повреждения!** Электронные компоненты системной платы могут выйти из строя под действием статического электричества. Перед тем, как прикоснуться к какому-либо электронному компоненту системной платы или разъему, дотроньтесь рукой до какой-нибудь металлической детали принтера.

Можно отдельно приобрести дополнительную карту памяти и установить ее на системной плате.

1 Обеспечьте доступ к системной плате.

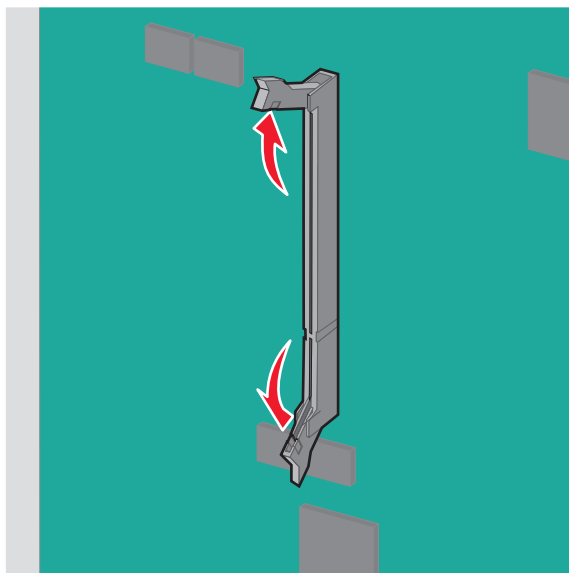
Подробнее см. [“Доступ к системной плате” на стр. 27.](#)

**Примечание:** Для этой операции требуется шлицевая отвертка.

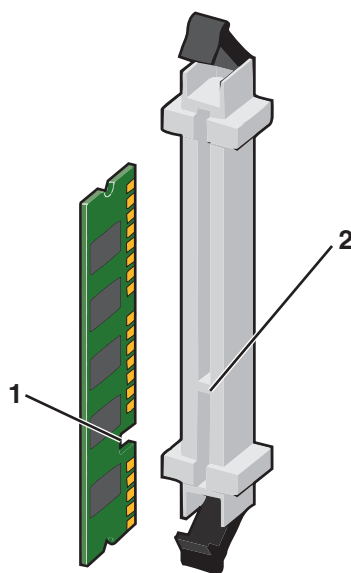
2 Распакуйте карту памяти.

**Примечание:** Не прикасайтесь к контактам разъема вдоль края карты.

3 На системной плате откройте фиксаторы разъема карты памяти.

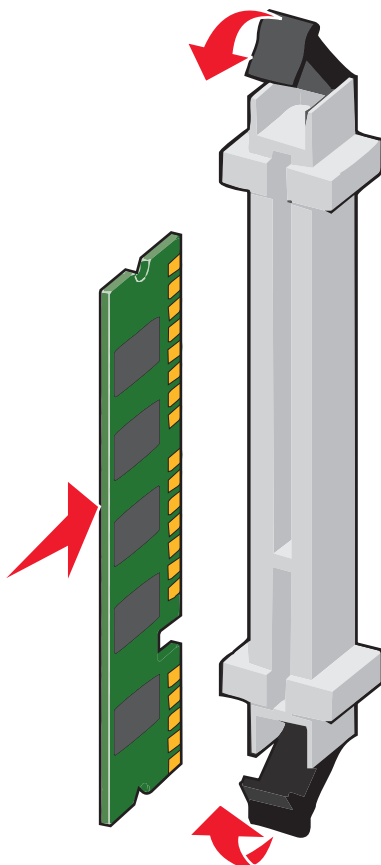


4 Совместите паз карты памяти с выступом на разъеме.



1	Выемка
2	Перемычка

5 Вставьте карту памяти в разъем, чтобы фиксаторы *защелкнулись*.



## Установка модуля флэш-памяти или платы с микропрограммным обеспечением

На системной плате имеется два разъема для установки дополнительной карты флэш-памяти или платы с микропрограммным обеспечением. Возможна установка лишь одной платы каждого типа, однако разъемы подходят для обоих типов.

**⚠ ВНИМАНИЕ – ОПАСНОСТЬ ПОРАЖЕНИЯ ЭЛЕКТРИЧЕСКИМ ТОКОМ!** Перед работой с системной платой, установкой дополнительного оборудования или наращивания памяти после настройки принтера, выключите принтер, отсоедините кабель питания от розетки, и лишь затем продолжайте. Если к принтеру подключены другие устройства, отключите их, а также отсоедините кабели, идущие к принтеру.

**Предупреждение – Риск повреждения!** Электронные компоненты системной платы могут выйти из строя под действием статического электричества. Перед тем, как прикоснуться к какому-либо электронному компоненту системной платы или разъему, дотроньтесь рукой до какой-нибудь металлической детали принтера.

1 Обеспечьте доступ к системной плате.

Подробнее см. [“Доступ к системной плате” на стр. 27.](#)

### Примечания.

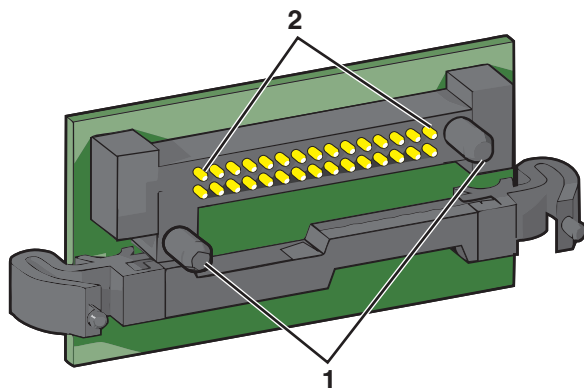
- Для этой операции требуется шлицевая отвертка.

- Не отключайте кабель вентилятора при открытии металлической панели.

## 2 Распакуйте модуль.

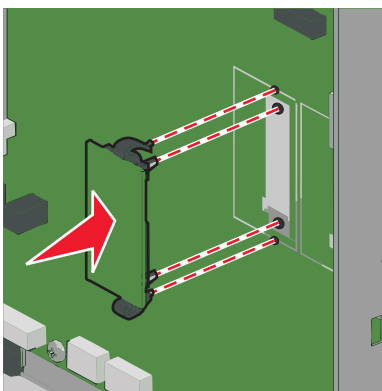
**Примечание:** Не прикасайтесь к контактам разъема вдоль края карты.

## 3 Возьмите плату за края и совместите пластмассовые штыри платы с отверстиями в системной плате.



1	Пластмассовые штыри
2	Металлические штыревые контакты

## 4 С усилием вставьте плату в разъем.



### Примечания.

- Разъем платы микропрограммного обеспечения должен соприкоснуться с системной платой по всей длине и располагаться в одной плоскости с ней.
- Будьте осторожны, чтобы не повредить разъемы.

## Установка порта ISP

Системная плата поддерживает один дополнительный порт ISP Lexmark.

**Примечание:** Для этой операции требуется шлицевая отвертка.



**⚠ ВНИМАНИЕ – ОПАСНОСТЬ ПОРАЖЕНИЯ ЭЛЕКТРИЧЕСКИМ ТОКОМ!** Перед работой с системной платой, установкой дополнительного оборудования или наращивания памяти после настройки принтера, выключите принтер, отсоедините кабель питания от розетки, и лишь затем продолжайте. Если к принтеру подключены другие устройства, отключите их, а также отсоедините кабели, идущие к принтеру.

**Предупреждение – Риск повреждения!** Электронные компоненты системной платы быстро выходят из строя под воздействием статического электричества. Перед тем, как прикоснуться к какому-либо электронному компоненту системной платы или разъему, дотроньтесь рукой до какой-нибудь металлической детали принтера.

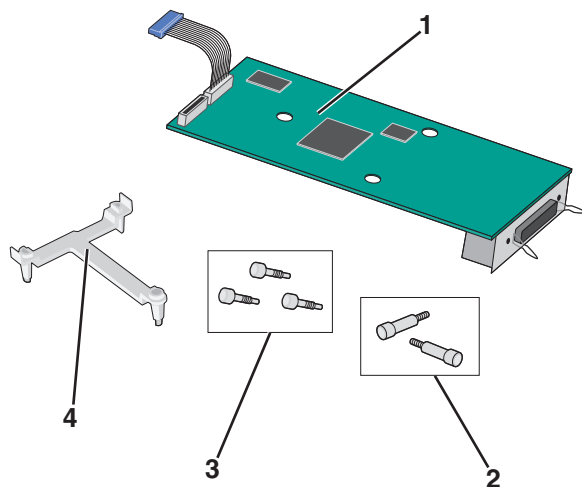
**1** Обеспечьте доступ к системной плате.

Для получения дополнительных сведений см. [“Доступ к системной плате” на стр. 27.](#)

**2** Извлеките жесткий диск принтера.

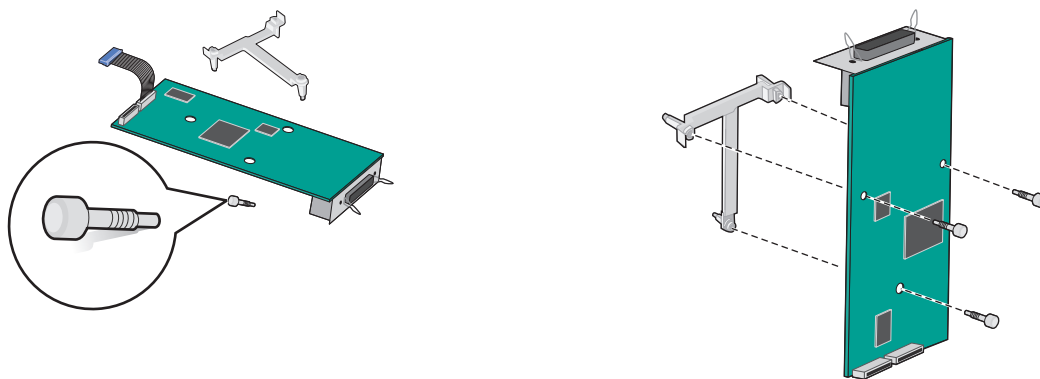
Подробнее см. [“Извлечение жесткого диска принтера” на стр. 39](#)

**3** Извлеките плату ISP.

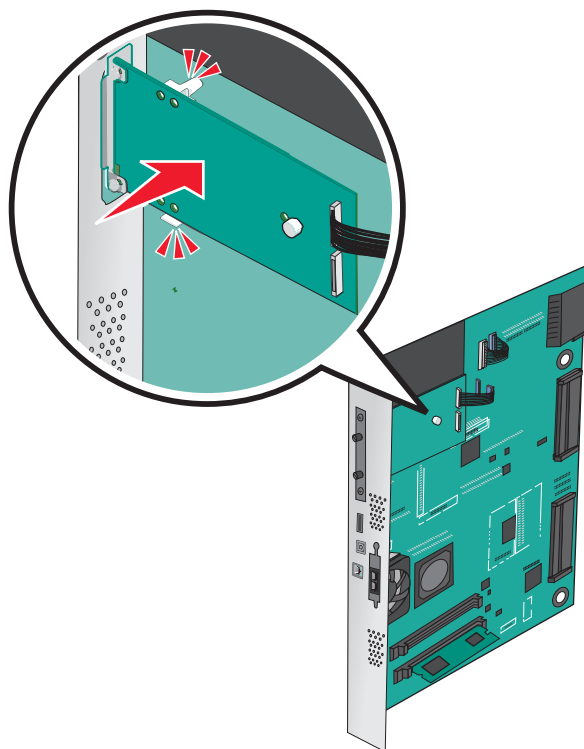


1	Решение ISP
2	Винты для решения ISP
3	Винты для пластикового вкладыша
4	Пластиковый вкладыш

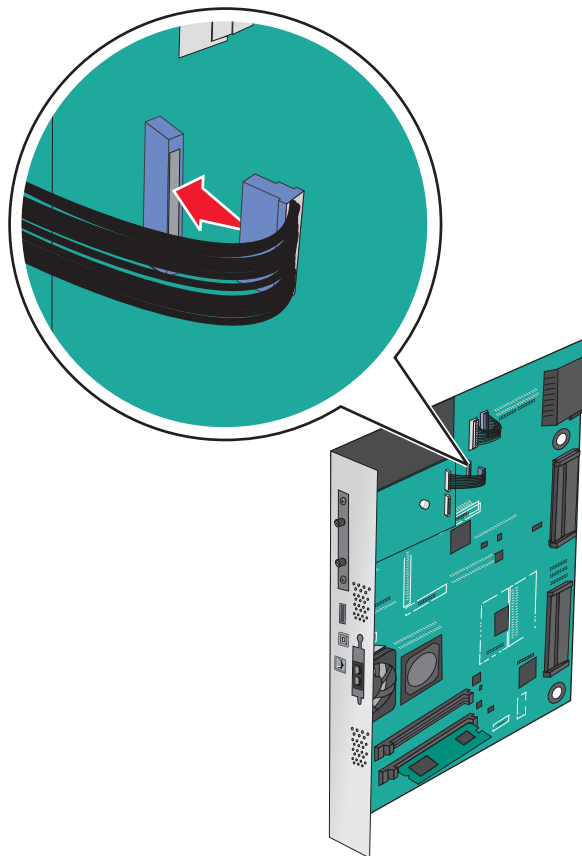
**4** Используйте прилагающиеся винты для присоединения пластикового вкладыша к решению ISP.



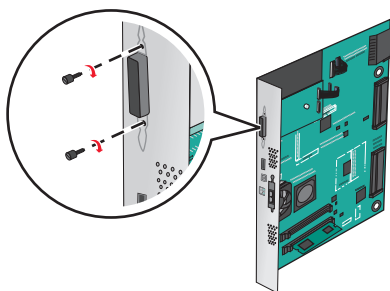
**5** Используйте прилагающийся винт для присоединения решения ISP к каркасу системной платы.



6 Подсоедините интерфейсный кабель решения ISP к гнезду на системной плате.



7 Используйте винты для присоединения решения ISP к корпусу системной платы.



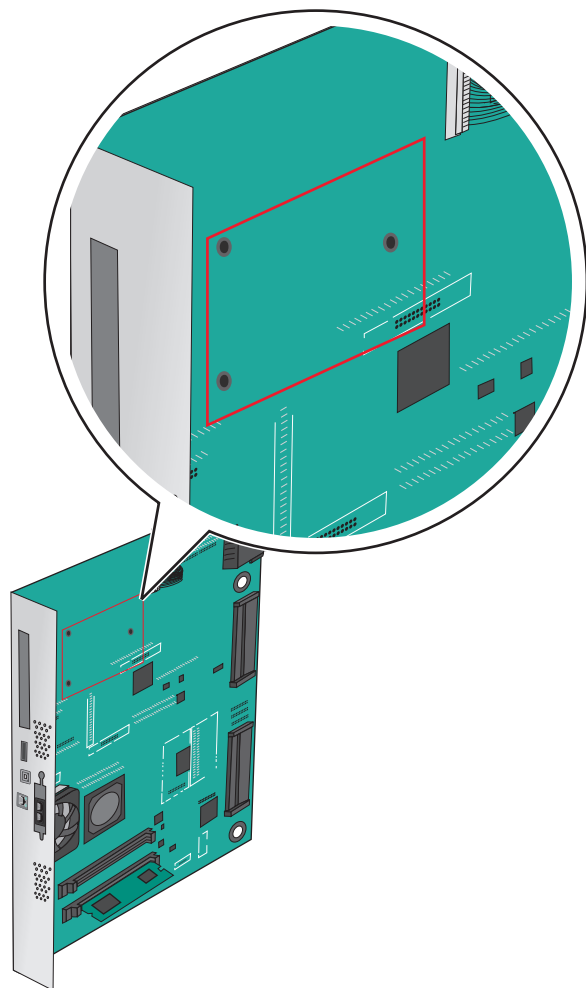
## Установка жесткого диска принтера

**Примечание:** Для этой операции требуется шлицевая отвертка.

**⚠ ВНИМАНИЕ – ОПАСНОСТЬ ПОРАЖЕНИЯ ЭЛЕКТРИЧЕСКИМ ТОКОМ!** Перед работой с системной платой, установкой дополнительного оборудования или наращивания памяти после настройки принтера, выключите принтер, отсоедините кабель питания от розетки, и лишь затем продолжайте. Если к принтеру подключены другие устройства, отключите их, а также отсоедините кабели, идущие к принтеру.

**Предупреждение – Риск повреждения!** Электронные компоненты системной платы могут выйти из строя под действием статического электричества. Перед тем, как прикоснуться к какому-либо электронному компоненту системной платы или разъему, дотроньтесь рукой до какой-нибудь металлической детали принтера.

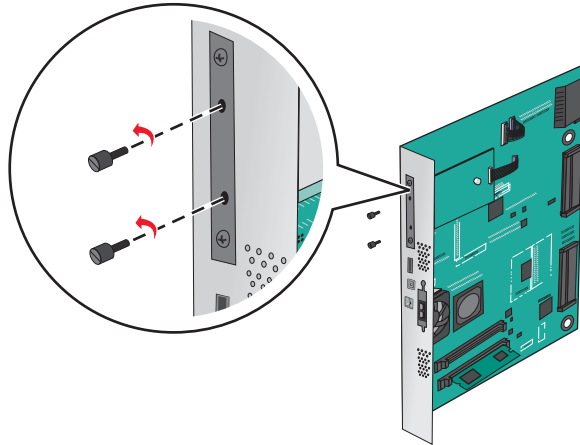
- 1 Обеспечьте доступ к системной плате.  
Подробнее см. [“Доступ к системной плате” на стр. 27.](#)
- 2 Извлеките жесткий диск принтера из упаковки.
- 3 Найдите соответствующий разъем системной плате.



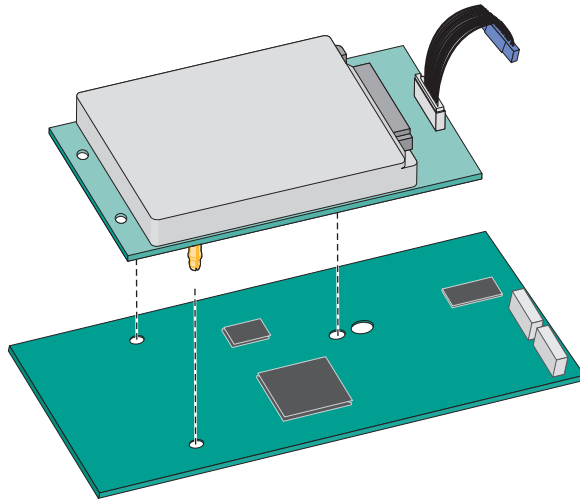
**Примечание:** Если установлен дополнительный порт ISP, то жесткий диск принтера необходимо установить в порт ISP.

Чтобы установить жесткий диск принтера в порт ISP:

- а** При помощи шлицевой отвертки ослабьте винты.

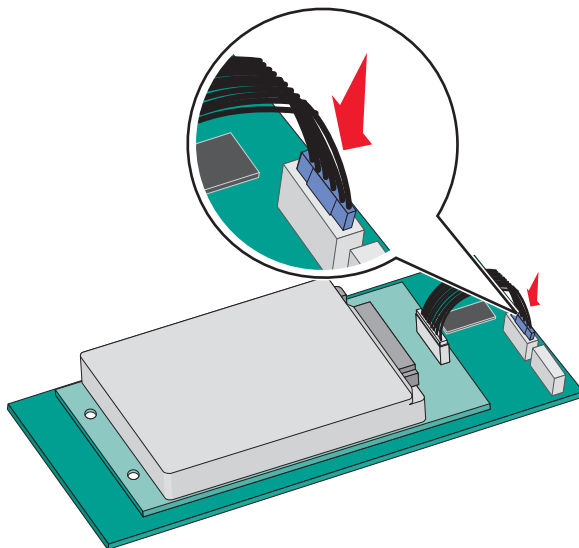


- б** Снимите винты, прикрепляющие монтажный кронштейн жесткого диска принтера к жесткому диску принтера, затем снимите кронштейн.
- в** Совместите зазоры жесткого диска принтера с отверстиями порта ISP, затем нажмите на жесткий диск принтера, чтобы зазоры встали на место.



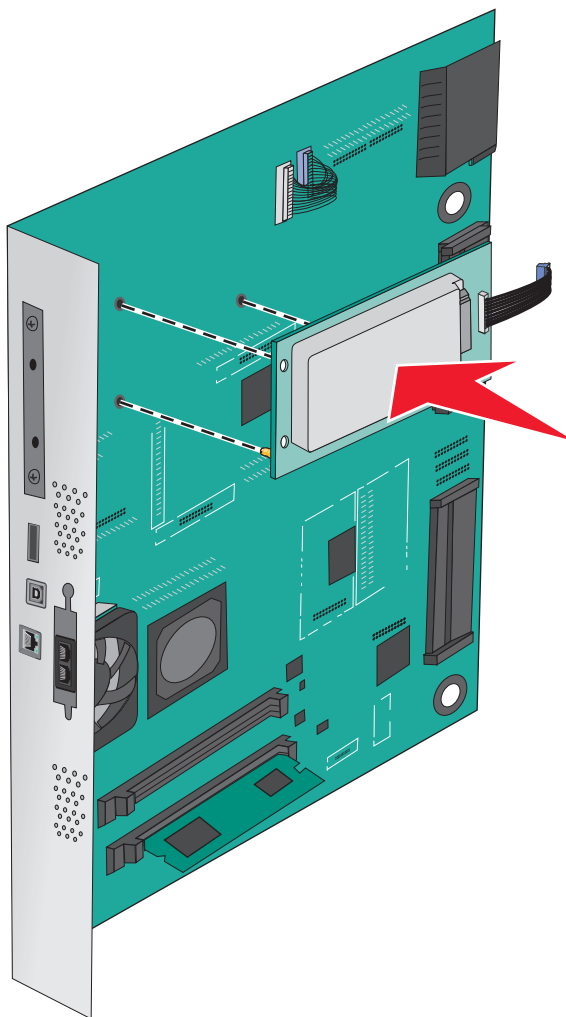
- г** Вставьте разъем интерфейсного кабеля принтера в гнездо порта ISP.

**Примечание:** Разъемы и гнезда имеют цветовую кодировку.

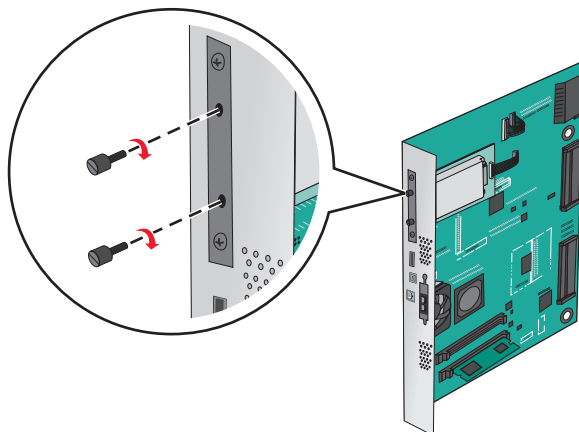


Чтобы установить жесткий диск принтера непосредственно в системную плату:

- a** Совместите зазоры жесткого диска принтера с отверстиями порта системной платы, затем нажмите на жесткий диск принтера, чтобы зазоры встали на место.

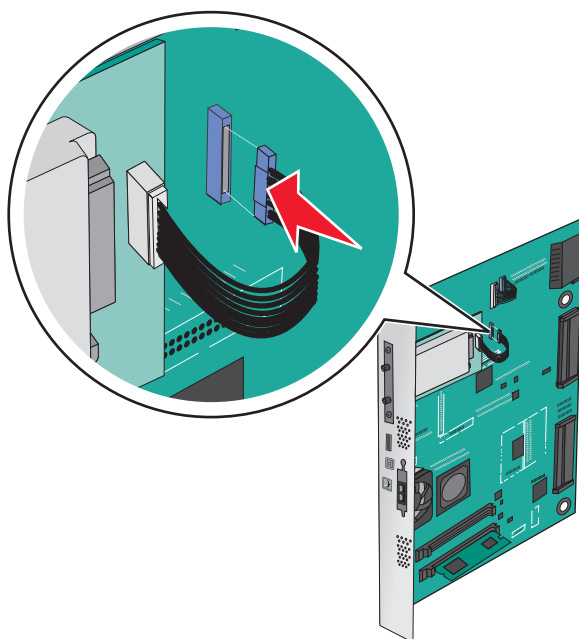


- б** Вставьте два прилагаемых винта для закрепления держателя жесткого диска принтера.



- в** Вставьте разъем интерфейсного кабеля принтера в гнездо на системной плате.

**Примечание:** Разъемы и гнезда имеют цветовую кодировку.



## Извлечение жесткого диска принтера

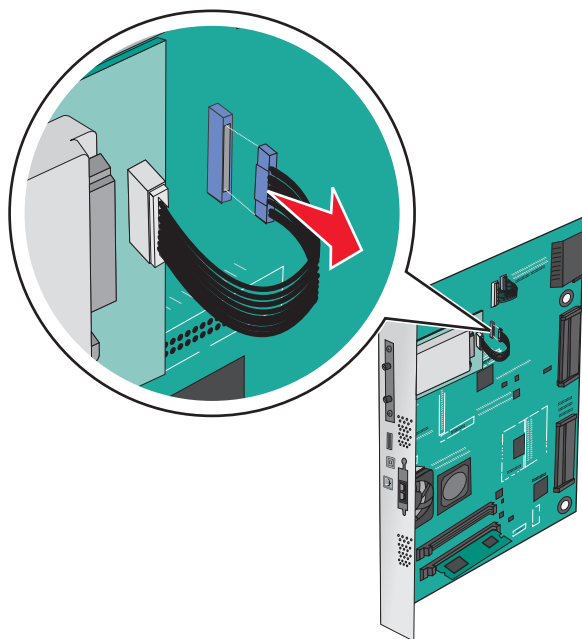
**Примечание:** Для этой операции требуется шлицевая отвертка.

**Предупреждение – Риск повреждения!** Электронные компоненты системной платы могут выйти из строя под действием статического электричества. Перед тем, как прикоснуться к какому-либо электронному компоненту системной платы или разъему, дотроньтесь рукой до какой-нибудь металлической детали принтера.

**1** Обеспечьте доступ к системной плате.

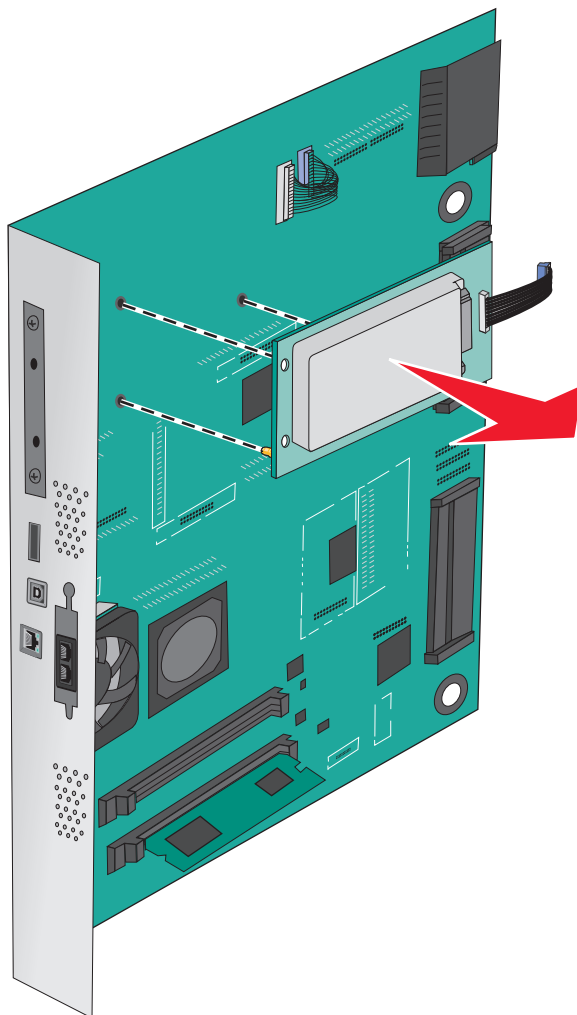
Подробнее см. [“Доступ к системной плате” на стр. 27.](#)

**2** Отсоедините интерфейсный кабель жесткого диска принтера от системной платы, оставив кабель подключенным к жесткому диску принтера. Чтобы отсоединить кабель, сожмите лепестки на разъеме интерфейсного кабеля, чтобы разблокировать фиксаторы, прежде чем отсоединить кабель.





- 3 Удалите винты, удерживая жесткий диск принтера в нужном положении, а затем извлеките жесткий диск принтера.





- 4 Отложите жесткий диск принтера.

## Установка дополнительных аппаратных модулей

### Порядок установки

- ⚠ ВНИМАНИЕ – ОПАСНОСТЬ ОПРОКИДЫВАНИЯ!** Для напольной конфигурации требуются дополнительные подставки для устойчивости. При использовании лотка большой емкости, устройства двусторонней печати и одного или нескольких дополнительных устройств подачи необходимо установить подставку для принтера или основание принтера. Дополнительная мебель может потребоваться также для многофункционального принтера (МФП) с функциями сканирования, копирования и факсимильной передачи. Дополнительные сведения см. на веб-сайте по адресу: [www.lexmark.com/multifunctionprinters](http://www.lexmark.com/multifunctionprinters).

 **ВНИМАНИЕ – ОПАСНОСТЬ ПОРАЖЕНИЯ ЭЛЕКТРИЧЕСКИМ ТОКОМ!** Перед работой с системной платой, установкой дополнительного оборудования или наращивания памяти после настройки принтера, выключите принтер, отсоедините кабель питания от розетки, и лишь затем продолжайте. Если к принтеру подключены другие устройства, отключите их, а также отсоедините кабели, идущие к принтеру.

 **ВНИМАНИЕ – ВОЗМОЖНОСТЬ ТРАВМЫ!** Принтер весит более 18 кг (40 фунтов), для его безопасного перемещения требуется не менее двух тренированных человек.

Установите принтер и все дополнительно приобретенные лотки или брошюровщики в следующем порядке:

### **Использование модуля с одним лотком**

- Дополнительный лоток на 520 листов (лоток 2)
- Принтер
- Устройство подачи большой емкости на 2000 листов
- Сортировщик

### **Использование модуля с тремя лотками**

- Модуль с тремя лотками
- Принтер
- Устройство подачи большой емкости на 2000 листов
- Сортировщик

### **Модуль с последовательным расположением лотков**


- Модуль с последовательным расположением лотков
- Принтер
- Устройство подачи большой емкости на 2000 листов
- Сортировщик

Подробнее об установке модулей с 1 лотком, с 3 лотками, с последовательным расположением лотков, устройства подачи большой емкости или любые брошюровщики см. в документации по установке из комплекта поставки.

## **Установка дополнительных лотков**

Принтер поддерживает следующие дополнительные лотки:

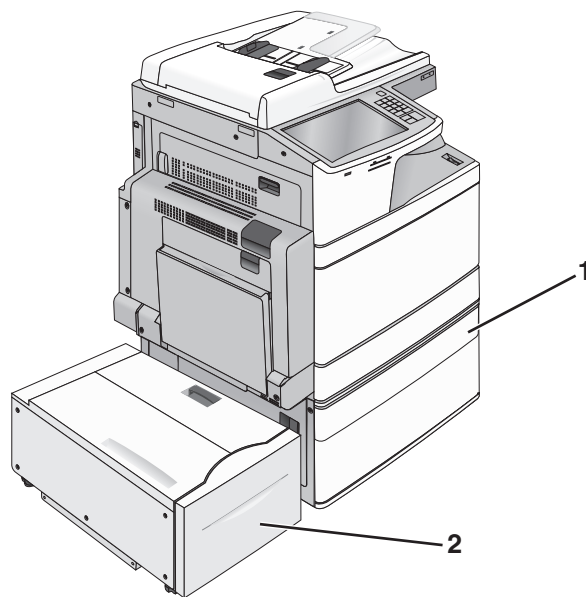
- Модуль с 1 лотком
- Модуль с 3 лотками
- Модуль с последовательным расположением лотков
- Устройство подачи большой емкости

 **ВНИМАНИЕ – ВОЗМОЖНОСТЬ ТРАВМЫ!** Принтер весит более 18 кг (40 фунтов), для его безопасного перемещения требуется не менее двух тренированных человек.

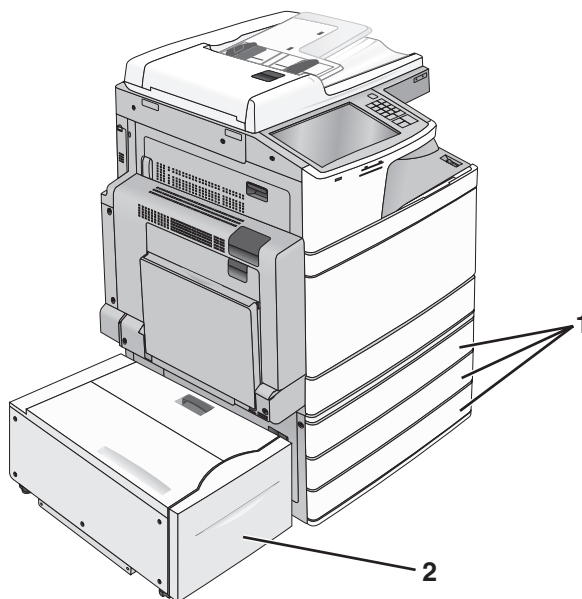
**⚠ ВНИМАНИЕ – ОПАСНОСТЬ ПОРАЖЕНИЯ ЭЛЕКТРИЧЕСКИМ ТОКОМ!** Перед работой с системной платой, установкой дополнительного оборудования или наращивания памяти после настройки принтера, выключите принтер, отсоедините кабель питания от розетки, и лишь затем продолжайте. Если к принтеру подключены другие устройства, отключите их, а также отсоедините кабели, идущие к принтеру.

**⚠ ВНИМАНИЕ – ОПАСНОСТЬ ОПРОКИДЫВАНИЯ!** Конфигурации для напольной установки требуют установки дополнительных устройств. При использовании входного лотка большой емкости, устройства двусторонней печати или одного и более дополнительного входного отсека необходимо устанавливать принтер на подставку или основание. Если приобретенное устройство является многофункциональным принтером (МФП), которое совмещает в себе функции сканера, копировального аппарата и факса, тогда могут понадобиться дополнительные устройства. Дополнительные сведения см. на веб-сайте по адресу: [www.lexmark.com/multifunctionprinters](http://www.lexmark.com/multifunctionprinters).

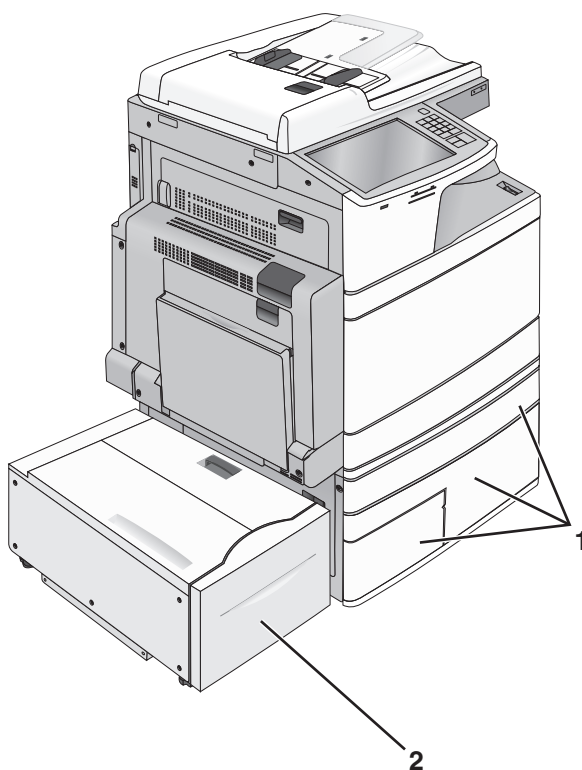
- 1 Извлеките дополнительный лоток из упаковки и удалите все упаковочные материалы.
- 2 Поместите лоток около принтера.
- 3 Выключите принтер.
- 4 Совместите принтер и лоток и установите принтер, как требуется.



1	Модуль с 1 лотком
2	Устройство подачи большой емкости на 2000 листов



1	Модуль с 3 лотками
2	Устройство подачи большой емкости на 2000 листов



1	Модуль с последовательным расположением лотков
2	Устройство подачи большой емкости на 2000 листов

- 5 Снова включите принтер.
- 6 Настройте программное обеспечение принтера для распознавания дополнительного лотка. Для получения дополнительных сведений см. [“Обновление списка дополнительных устройств в драйвере принтера” на стр. 47.](#)

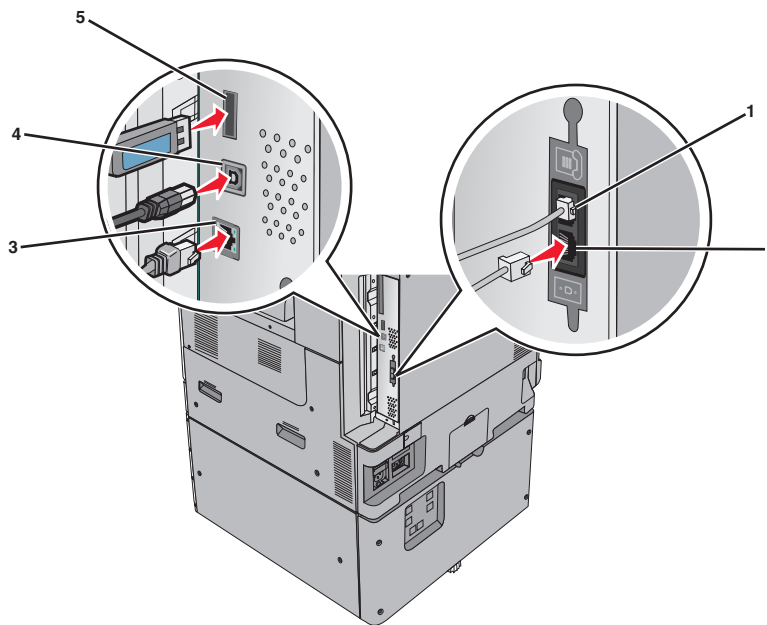
## Подключение кабелей

**⚠ ВНИМАНИЕ – ВОЗМОЖНОСТЬ ТРАВМЫ!** Не работайте с факсом во время грозы. Не устанавливайте устройство, не работайте с факсом и не выполняйте никаких электрических или кабельных соединений (питания или телефонной линии) во время грозы.

Подключите принтер к компьютеру с помощью кабеля USB или кабеля Ethernet.

Убедитесь в совпадении следующего:

- Символа USB на кабеле с символом USB на принтере
- Соответствующего кабеля Ethernet с разъемом Ethernet



1	Телефонный порт
2	Порт факса
3	Порт Ethernet
4	Порт USB принтера
5	Порт USB

**Предупреждение – Риск повреждения!** Не прикасайтесь к кабелю USB, сетевому адаптеру, а также к указанным участкам на принтере, когда выполняется печать. Это может привести к потере данных или неисправности.

## Проверка установки принтера

После установки всего оборудования и программных компонентов и включения принтера проверьте, что принтер настроен правильно, распечатав следующее:

- **Страница параметров меню** – Используйте эту страницу для проверки правильности установки всех дополнительных устройств принтера. Список установленных дополнительных устройств отображается внизу страницы. Если установленное дополнительное устройство отсутствует в списке, значит оно неправильно установлено. Удалите дополнительное устройство и установите его повторно.
- **Страница сетевых параметров** - если используется сетевая модель принтера и принтер подключен к сети, распечатайте страницу сетевых параметров, чтобы проверить подключение к сети. Эта страница дополнительно содержит сведения, которые помогут настроить печать по сети.

## Печать страницы параметров меню

На начальном экране выберите:

 > **Отчеты** > **Страница “Параметры меню”**

## Печать страницы настройки сети

Если принтер подключен к сети, распечатайте страницу сетевых параметров, чтобы проверить подключение к сети. Эта страница дополнительно содержит сведения, которые помогут настроить печать по сети.

1 На начальном экране выберите:

 > **Отчеты** > **Страница сетевых параметров**

2 Проверьте, что в первом разделе на странице настроек сети отображается состояние **Подсоединен**.

Если отображается состояние **Не подключен**, возможно, отключен выключатель локальной сети или неисправен сетевой кабель. Обратитесь за помощью к специалисту по поддержке, а затем распечатайте еще одну страницу настройки сети.

## Установка ПО принтера

### Установка программного обеспечения принтера

**Примечания.**

- Если ранее на этом компьютере уже было установлено программное обеспечение принтера, но требуется переустановить его, удалите сначала текущую версию программного обеспечения.
- Перед установкой программного обеспечения принтера закройте все открытые программы.

1 Получите копию установочного пакета программного обеспечения.

- С компакт-диска с *программным обеспечением и документацией*, поставляющегося в комплекте с принтером.
- С нашего веб-сайта:  
Перейдите на веб-узел <http://support.lexmark.com>, а затем выполните следующие команды.  
**ПОДДЕРЖКА И ЗАГРУЗКА** > выберите принтер > выберите операционную систему

2 Дважды щелкните установочный пакет программы.

Дождитесь появления диалогового окна.


Если при использовании компакт-диска с *программным обеспечением и документацией* диалоговое окно установки не открывается, выполните одно из описанных ниже действий.

### В системе Windows 8

В окне поиска введите **run**, а затем выполните команду:

Список приложений > **Run** > введите **D:\setup.exe** > **OK**.

### В системе Windows 7 или более ранних версий

- а** Щелкните  или нажмите кнопку **Пуск** и выберите пункт **Выполнить**.
- б** В диалоговом окне «Начать поиск» или «Выполнить» введите **D:\setup.exe**.
- в** Нажмите **Enter** или **OK**.

### В системе Macintosh:

Нажмите на значок компакт-диска на рабочем столе.

**Примечание:** **D** соответствует букве имени дисководов компакт-дисков или дисков DVD.

3 Нажмите **Установить** и следуйте указаниям на экране.

## Обновление списка дополнительных устройств в драйвере принтера

После установки аппаратных устройств, возможно, потребуются вручную добавить дополнительные устройства в драйвере принтера, чтобы сделать их доступными для использования.

### Для пользователей Windows


1 Откройте папку «Принтеры».

#### В системе Windows 8

Нажмите чудо-кнопку "Поиск", введите **выполнить** и выберите:

Список приложений > **Выполнить** >, введите **управлять принтерами** >, нажмите **OK**

#### В системе Windows 7 или более ранних версиях

- а** Щелкните  или нажмите кнопку **Пуск**, а затем нажмите **Выполнить**.
- б** В диалоговом окне "Начать поиск" или "Выполнить" введите **управлять принтерами**.
- в** Нажмите **ВВОД** или нажмите **OK**.

- 2 В зависимости от устройства выполните одно из следующих действий:
  - Нажмите и удерживайте принтер, который необходимо обновить.
  - Щелкните правой кнопкой принтер, который нужно обновить.
- 3 В появившемся меню выполните одно из следующих действий:
  - В системе Windows 7 или более поздних версиях выберите **Свойства принтера**.
  - В более ранних версиях выберите **Свойства**.
- 4 Откройте вкладку **Настройка**.
- 5 Выполните одно из следующих действий:
  - Щелкните **Обновить сейчас - Опрос принтера**.
  - В разделе параметров конфигурации добавьте все установленные дополнительные устройства.
- 6 Нажмите **Применить**.

## Для пользователей Macintosh

- 1 В меню Apple найдите один из таких пунктов:
  - **Настройки системы > Печать и сканирование > выберите принтер > Опции и расходные материалы > Драйвер**
  - **Настройки системы > Печать и факс > выберите принтер > Опции и расходные материалы > Драйвер**
- 2 Добавьте все установленные дополнительные устройства и нажмите кнопку **ОК**.

## Сеть

### Примечания.

- Приобретите адаптер беспроводной сети MarkNet N8352 перед тем, как настраивать принтер для работы в беспроводной сети. Для получения дополнительных сведений об установке адаптера беспроводной сети см. прилагаемые к нему инструкции.
- Имя SSID (Service Set Identifier) - это имя, назначаемое для беспроводной сети. Wired Equivalent Privacy (WEP), Wi-Fi Protected Access (WPA), WPA2 и 802.1X - RADIUS - это типы защиты, которые используются в сети.

## Подготовка к настройке принтера в сети Ethernet

Чтобы настроить принтер для использования в сети Ethernet, соберите следующие сведения перед началом настройки:

**Примечание:** Если IP-адреса назначаются в сети компьютерам и принтерам автоматически, продолжите установку принтера.

- Допустимый уникальный IP-адрес, который должен использовать принтер в сети
- Сетевой шлюз



- Маска сети
- Псевдоним для принтера (необязательный)

**Примечание:** Псевдоним принтера упрощает идентификацию принтера в сети. Можно использовать псевдоним принтера по умолчанию или назначить легко запоминающееся имя.

Кроме того, потребуется кабель Ethernet для подключения принтера к сети и свободный порт, с помощью которого принтер можно физически подключить к сети. По возможности используйте новый сетевой кабель, чтобы предотвратить возможные проблемы, связанные с поврежденным кабелем.

## Подготовка к настройке принтера в беспроводной сети

### Примечания.

- Убедитесь в том, что точка доступа (беспроводной маршрутизатор) включена и работает.
- До тех пор, пока не появится соответствующий запрос в программе установки, не подсоединяйте установочный или сетевой кабель.

Перед настройкой принтера в беспроводной сети убедитесь в наличии следующих данных.

- **SSID.** SSID также называют именем сети.
- **Беспроводной режим (или режим сети)** - это может быть либо одноранговый режим, либо режим инфраструктуры.
- **Канал (для одноранговых сетей).** Для сетей в режиме инфраструктуры по умолчанию канал выбирается автоматически.

В некоторых одноранговых сетях также необходимо использовать параметр автоматического выбора. Если вы сомневаетесь, какой канал следует выбрать, обратитесь к специалисту службы поддержки.

- **Способ защиты**—Существует четыре базовых варианта «Способа защиты»:
  - Ключ WEP  
Если в беспроводной сети используется несколько ключей WEP, введите до четырех ключей в имеющихся полях. Выберите ключ, который в настоящее время используется в сети. Для этого выберите параметр «Ключ передачи WEP по умолчанию».
  - Предварительный ключ или фраза доступа WPA или WPA2  
В WPA используется шифрование в качестве дополнительного уровня безопасности. Возможные варианты: AES и TKIP. Необходимо выбрать один и тот же тип шифрования на маршрутизаторе и принтер. В противном случае обмен данными по сети будет невозможен для принтера.
  - 802.1X–RADIUS  
В случае установки принтера в сети 802.1X может потребоваться следующая информация:
    - Тип проверки подлинности
    - Тип внутренней проверки подлинности
    - Имя пользователя и пароль 802.1X
    - Сертификаты
  - Защита отсутствует  
Если в беспроводной сети не используется никакой тип защиты, никакие данные безопасности не потребуются.

**Примечание:** Не рекомендуется использовать беспроводные сети без защиты.

**Примечания.**

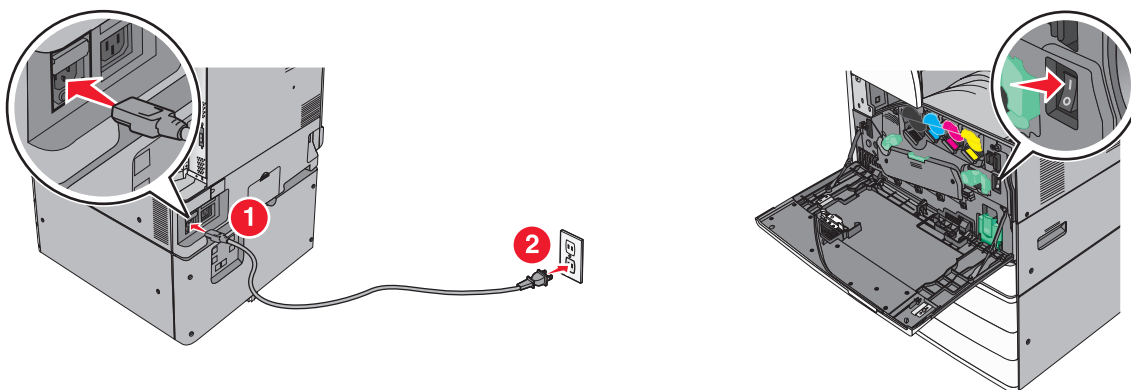
- Если имя SSID беспроводной сети, к которой подключен компьютер, неизвестно, запустите программу настройки беспроводного соединения сетевого адаптера компьютера, чтобы узнать имя сети. Если не удастся найти имя SSID или сведения по безопасности для сети, обратитесь к документации, прилагаемой к беспроводной точке доступа, или к специалисту по поддержке системы.
- Чтобы найти предварительный ключ/фразу доступа WPA/WPA2 или фразу доступа для беспроводной сети, обратитесь к документации, прилагаемой к беспроводной точке доступа (беспроводному маршрутизатору), перейдите на встроенный веб-сервер соответствующей точки доступа, или обратитесь к представителю службы поддержки.

**Установка принтера в беспроводной сети (Windows)**

Перед установкой принтера в беспроводной сети убедитесь в следующем:

- Беспроводная сеть настроена и работает правильно.
- Используемый компьютер, подключен к той же беспроводной сети, в которой требуется установить принтер.

**1** Подсоедините кабель питания к принтеру, затем к электрической розетке с правильным заземлением и включите принтер.



**Примечание:** Убедитесь, что принтер и компьютер включены и готовы к работе.

**Предупреждение – Риск повреждения!** Не подключайте кабель USB, пока на экране компьютера не появится соответствующее указание.



**2** Получите копию установочного пакета программного обеспечения.

- С компакт-диска с *программным обеспечением и документацией*, поставляющегося в комплекте с принтером.
- С нашего веб-сайта:

Перейдите на веб-узел <http://support.lexmark.com>, а затем выполните следующие команды.

**ПОДДЕРЖКА И ЗАГРУЗКА** > выберите принтер > выберите операционную систему

**3** Дважды щелкните установочный пакет программы.

Дождитесь появления диалогового окна.

Если при использовании компакт-диска с *программным обеспечением и документацией* диалоговое окно установки не открывается, выполните одно из описанных ниже действий.

### В системе Windows 8

В окне поиска введите **run**, а затем выполните команду:

Список приложений > **Run** > введите **D:\setup.exe** > **OK**

### В системе Windows 7 или более ранних версий

**а** Щелкните  или нажмите кнопку **Пуск** и выберите пункт **Выполнить**.

**б** В диалоговом окне «Начать поиск» или «Выполнить» введите **D:\setup.exe**.

**в** Нажмите клавишу **Enter** или кнопку **OK**.

**Примечание:** **D** соответствует букве имени дисководов компакт-дисков или дисков DVD.

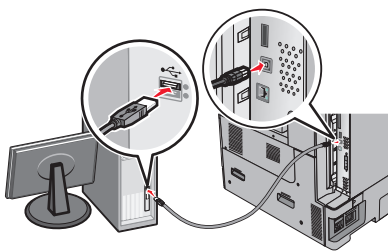
**4** Нажмите **Установить** и следуйте указаниям на экране.

**5** При появлении запроса на выбор типа подключения выберите **Беспроводное соединение**.

**6** В диалоговом окне «Настройка беспроводной сети» выберите **Пошаговая настройка (Рекомендуется)**.

**Примечание:** Выбирайте параметр **Расширенная настройка** только в том случае, если требуется настройка установки.

**7** Временно подсоедините кабель USB к компьютеру в беспроводной сети и принтеру.



**Примечание:** После настройки принтера в программе появится указание отсоединить временный кабель USB, чтобы можно было печатать с использованием беспроводной связи.

**8** Следуйте указаниям на экране компьютера.

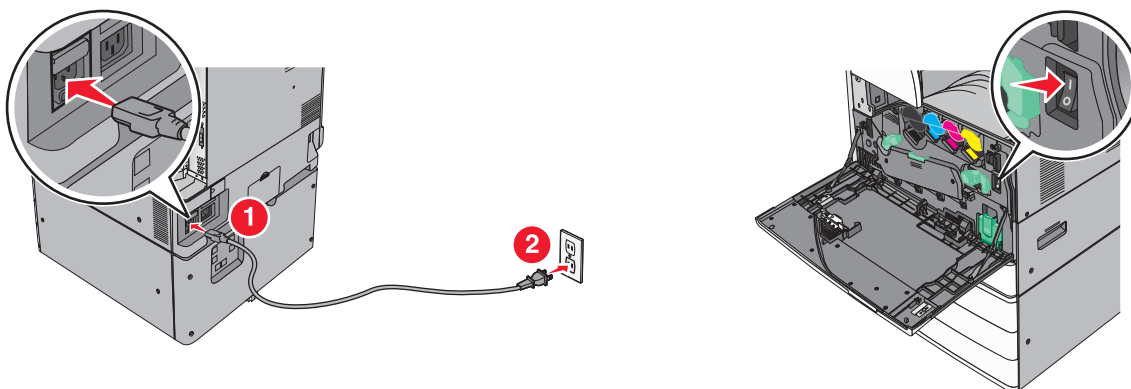
**Примечание:** Подробнее о разрешении другим компьютерам в сети использовать беспроводной принтер см. *Руководство по работе в сети*.

## Установка принтера в беспроводной сети (Macintosh)

**Примечание:** Отсоедините кабель Ethernet при установке принтера в беспроводной сети.

### Подготовка к настройке принтера

- 1 Подсоедините кабель питания к принтеру, затем к электрической розетке с правильным заземлением и включите принтер.



- 2 Нахождение MAC-адреса принтера.

**а** На панели управления принтера выберите:

> **Отчеты** > > **Страница сетевых параметров** >   
или

> **Отчеты** > **Страница сетевых параметров**

- б** В разделе «Стандартная сетевая карта» найдите **UAA (MAC)**.

**Примечание:** Эта информация потребуется позднее.

### Ввод сведений о принтере

- 1 Откройте параметры AirPort:

#### В Mac OS X версии 10.5 или более поздней

В меню Apple найдите один из таких пунктов:

- **System Preferences > Network > Wi-Fi**
- **System Preferences > Network > AirPort**

#### В Mac OS X версии 10.4

В окне Finder выберите:

**Applications > Internet Connect > AirPort**

- 2 В раскрывающемся меню Network Name, выберите **сервер печати [уууууу]**, где вместо **у** указываются последние шесть знаков MAC-адреса, указанного на листе.
- 3 Откройте обозреватель Интернета.
- 4 В меню «Закладки» выберите **Показать** или **Показать все закладки**.

5 В разделе Collections выберите **Bonjour** или **Rendezvous** и дважды щелкните имя принтера.

**Примечание:** Это приложение в Mac OS X версии 10.2 называлось *Rendezvous*, а теперь в Apple Inc его называют *Bonjour*.

6 На странице Embedded Web Server перейдите к месту расположения сведений о беспроводных настройках.

### Настройка беспроводного доступа к принтеру

1 Введите имя сети (SSID) в соответствующее поле.

2 Выберите **Инфраструктура** в качестве режима сети если используется точка доступа (беспроводной маршрутизатор).

3 Выберите тип системы безопасности, который необходимо использовать для защиты беспроводной сети.

4 Введите необходимые данные системы безопасности для подключения принтера к беспроводной сети.

5 Нажмите кнопку **Отправить**.

6 Откройте приложение AirPort на компьютере:

#### В Mac OS X версии 10.5 или более поздней

В меню Apple найдите один из таких пунктов:

- **System Preferences > Network > Wi-Fi**
- **System Preferences > Network > AirPort**

#### В Mac OS X версии 10.4

В окне Finder выберите:

**Applications > Internet Connect > AirPort**

7 В раскрывающемся меню Network выберите имя беспроводной сети.

### Настройка компьютера для беспроводной печати на принтере

Для печати на сетевом принтере каждый пользователь Macintosh должен установить файл специального драйвера печати и создать очередь печати в Printer Setup Utility (Службная программа настройки принтера) или в Print Center (Центр печати).

1 Установка драйвера принтера на компьютер:

**а** Получите копию установочного пакета программного обеспечения.

- С компакт-диска с *программным обеспечением и документацией*, поставляющегося в комплекте с принтером.
- С нашего веб-сайта:

Перейдите на веб-узел <http://support.lexmark.com>, а затем выполните следующие команды.

**ПОДДЕРЖКА И ЗАГРУЗКА > выберите принтер > выберите операционную систему**

**б** Дважды нажмите кнопку мыши на установочном пакете принтера.

**в** Следуйте указаниям на экране компьютера.

**г** Выберите место установки и нажмите кнопку **Продолжить**.

**д** На экране «Простая установка» нажмите кнопку **Установить**.

- е Введите пароль пользователя, а затем нажмите кнопку **ОК**.  
Все необходимые приложения будут установлены на компьютер.
- ж После завершения установки нажмите кнопку **Close** (Закреть).

## 2 Установка принтера:

### а Для IP-печати:

#### В Mac OS X версии 10.5 или более поздней

- 1 В меню Apple найдите один из таких пунктов:
  - **System Preferences > Print & Scan**
  - **System Preferences > Print & Fax**
- 2 Щелкните знак +.
- 3 При необходимости нажмите **Добавить принтер или сканер** или **Добавить другой принтер или сканер**.
- 4 Нажмите вкладку **IP**.
- 5 Введите IP-адрес принтера в поле адреса, затем нажмите **Add** (Добавить).

#### В Mac OS X версии 10.4

- 1 В окне Finder выберите:  
**Applications > Utilities**
- 2 Дважды щелкните **Программа установки принтера** или **Центр печати**.
- 3 В окне Printer List нажмите кнопку **Add**, а затем выберите **IP Printer**.
- 4 Введите IP-адрес принтера в поле адреса, затем нажмите **Add** (Добавить).

### б Для печати по протоколу AppleTalk:

#### Примечания.

- Убедитесь в том, что на принтере активирован протокол AppleTalk.
- Эта функция поддерживается только в Mac OS X версии 10.5 или предыдущей.

#### В Mac OS X версии 10.5

- 1 В меню Apple выберите:  
**System Preferences > Print & Fax**
- 2 Щелкните знак +, а затем выберите:  
**AppleTalk > выберите принтер в списке > Добавить**

#### В Mac OS X версии 10.4

- 1 В окне Finder выберите:  
**Applications > Utilities**
- 2 Дважды щелкните **Программа установки принтера** или **Центр печати**.
- 3 В списке принтеров выберите **Add**.
- 4 Выберите вкладку **Default Browser > More Printers**.
- 5 В первом раскрывающемся меню выберите пункт **AppleTalk**.
- 6 Во втором раскрывающемся меню выберите пункт **Local AppleTalk Zone**.
- 7 Выберите принтер в списке, а затем нажмите кнопку **Добавить**.

## Изменение параметров порта после установки нового порта ISP

### Примечания.

- Если у принтера имеется статический IP-адрес, не требуется вносить никаких изменений.
- Если компьютеры настроены на использование сетевого имени вместо IP-адреса, не требуется вносить никаких изменений.
- В случае добавления беспроводного порта ISP на принтер, который ранее был настроен на использование подключения Ethernet, обязательно отсоедините его от сети Ethernet.

### Для пользователей Windows

- 1 Откройте папку "Принтеры".
- 2 Из меню быстрого доступа принтера с новым портом ISP откройте свойства принтера.
- 3 Настройте порт из списка.
- 4 Обновите IP-адрес.
- 5 Примените изменения.

### Для пользователей Macintosh

- 1 В меню Apple выберите "Настройки системы", перейдите к списку принтеров и выберите **+ > IP**.
- 2 Введите IP адрес в адресную строку.
- 3 Примените изменения.

## Настройка печати через последовательный интерфейс (только в ОС Windows)

После установки порта последовательного интерфейса или порта связи (COM), настройте значения параметров принтера и компьютера.

**Примечание:** При печати через последовательный интерфейс скорость печати понижается.

- 1 Настройте параметры на принтере:
  - а** На панели управления перейдите в меню с параметрами порта.
  - б** Найдите меню с параметрами последовательного порта, и при необходимости, настройте параметры.
  - в** Сохраните параметры.
- 2 Откройте папку принтеров со своим компьютером, затем выберите свой принтер.
- 3 Откройте свойства принтера, затем выберите из списка COM-порт.
- 4 Задайте параметры COM-порта в Диспетчере устройств.

Откройте окно командной строки через диалоговое окно "Выполнить", затем введите **devmgmt .msc**.

## Уменьшение неблагоприятного воздействия принтера на окружающую среду

Lexmark заботится об экологии и постоянно совершенствует свои принтеры с целью уменьшения их влияния на окружающую среду. При создании продукции мы учитываем экологические требования, проектируем упаковку, чтобы сократить расход материалов, проводим программы по сбору и переработке продукции. Подробнее см.:

- Глава “Уведомления”
- Раздел “Забота об экологии” на веб-узле Lexmark [www.lexmark.com/environment](http://www.lexmark.com/environment)
- Программа утилизации Lexmark на веб-узле [www.lexmark.com/recycle](http://www.lexmark.com/recycle)

Выбрав определенные настройки или задачи принтера, вы можете значительно сократить влияние принтера на окружающую среду. В этой главе описаны параметры и задачи, которые помогут пользователю внести свой вклад в охрану окружающей среды.

### Экономия бумаги и тонера

Как показывают исследования, примерно 80% углекислого газа, выбрасываемого в атмосферу в результате использования принтера, связано с использованием бумаги. Можно существенно уменьшить уровень выброса углекислого газа благодаря использованию бумаги, изготовленной из вторсырья, а также выполняя такие рекомендации, как печать на обеих сторонах бумаги, а также печать нескольких страниц на одном листе бумаги.

Для экономии бумаги и энергии при помощи одной функции, см. [“использование экономичного режима” на стр. 57](#).

### Использование бумаги, изготовленной из вторсырья

Поскольку наша компания заботится о защите окружающей среды, она поддерживает использование офисной бумаги, изготовленной из вторсырья специально для лазерных/электрофотографических принтеров. Для получения дополнительных сведений о бумаге из вторсырья, которую можно использовать для печати на данном принтере, см. раздел [“Использование бумаги, изготовленной из вторсырья, и другой офисной бумаги” на стр. 77](#).

### Экономия расходных материалов

#### Печать на обеих сторонах бумаги

Если в вашей модели принтера есть поддержка двусторонней печати, можно выбрать печать только на одной или обеих сторонах.

#### Примечания.

- Двусторонняя печать является параметром по умолчанию в драйвере печати.
- Полный список поддерживаемых устройств по странам см. на сайте <http://support.lexmark.com>.



## Печать нескольких страниц на одном листе бумаги

Можно печатать до 16 последовательных страниц многостраничного документа на одной стороне листа, настроив многостраничную печать (N-страниц) для задания печати.

## Проверка точность первого черновика

Перед печатью или созданию нескольких копий документа:

- Для проверки макета документа перед печатью можно использовать функцию предварительного просмотра.
- Распечатайте одну копию документа, чтобы проверить точность содержимого и формата.

## Предотвращение замятий бумаги

Правильно настройте тип и размер бумаги во избежание замятий. Подробнее см. [“Предотвращение замятия материалов для печати” на стр. 271](#).

# Экономия энергии

## использование экономичного режима

**1** В поле адреса в обозревателе введите IP-адрес принтера.

Если IP-адрес принтера неизвестен, можно выполнить следующее.

- Просмотреть IP-адрес на панели управления принтера в разделе TCP/IP в меню «Сети/Порты».
- Распечатать страницу настроек сети или страницы настроек меню и найти IP-адрес в разделе TCP/IP.

**2** Выберите **Настройка > Общие настройки > Экономичный режим > выберите значение > Отправить**.

Выберите	Назначение
<b>Выкл</b>	Использование заводских настроек по умолчанию для всех настроек, связанных с экономичным режимом. При данной настройке принтер работает с максимальными характеристиками.
<b>Энергия</b>	Снижение энергопотребления, особенно во время простоя принтера. <ul style="list-style-type: none"> <li>• Двигатели принтера не запускаются до тех пор, пока он не будет готов к печати. Перед началом печати первой страницы может быть заметна задержка.</li> <li>• Принтер переходит в спящий режим после минуты простоя.</li> <li>• Когда принтер переходит в спящий режим, подсветка дисплея на панели управления принтера и индикаторы стандартного выходного лотка отключаются.</li> <li>• Если принтером поддерживается сканирование, лампы сканера включаются только при запуске задания сканирования.</li> </ul>
<b>Энергия/бумага</b>	Использование всех настроек, связанных с режимами энергопотребления и бумаги.
<b>Бумага</b>	<ul style="list-style-type: none"> <li>• Включение функции автоматической двусторонней печати.</li> <li>• Отключение функций журнала печати.</li> </ul>

## Уменьшение уровня шума, создаваемого принтером

Чтобы выбрать тихий режим с помощью Embedded Web Server, выполните следующие действия:

**1** В поле адреса в обозревателе введите IP-адрес принтера.

Если IP-адрес принтера неизвестен, можно выполнить следующее.

- Просмотреть IP-адрес на панели управления принтера в разделе TCP/IP в меню «Сети/Порты».
- Распечатать страницу настроек сети или страницы настроек меню и найти IP-адрес в разделе TCP/IP.

**2** Выберите **Настройка > Общие настройки > Тихий режим > выберите значение > Отправить**.

Выбор	Назначение
Выкл <b>Примечание:</b> Если в драйвере выбрать параметр <b>Фото</b> , тихий режим может быть отключен и обеспечено лучшее качество и максимальная скорость печати.	Использование заводских настроек по умолчанию. При данной настройке принтер работает с максимальными характеристиками.
Вкл	Снижение уровня шума, создаваемого принтером. <ul style="list-style-type: none"> <li>• Задания на печать будут обрабатываться с более низкой скоростью.</li> <li>• Двигатели принтера не запускаются до тех пор, пока документ не будет готов к печати. Перед началом печати первой страницы может быть небольшая задержка.</li> <li>• Если в принтере имеется функция факса, то громкость звуковых сигналов факса уменьшается или они совсем отключаются, включая звуковые сигналы, выдаваемые через динамик факса и звонок. Факс переведен в режим ожидания.</li> <li>• Управление сигналом и звуковые сигналы картриджей отключены.</li> <li>• Принтер проигнорирует команду заблаговременного запуска.</li> </ul>

## Настройка спящего режима

**1** На начальном экране выберите:



> **Параметры > Общие параметры > Таймауты > Спящий режим**

**2** В поле "Спящий режим" выберите количество минут ожидания принтера до перехода в спящий режим.

**3** Примените изменения.

## Использование режима гибернации

Гибернация – это рабочий режим с исключительно низким потреблением энергии. При работе в режиме гибернации принтер практически полностью выключен и все остальные системы и устройства отключаются.

**Примечание:** Можно настроить переход в режим гибернации и спящий режим.

### Использование Embedded Web Server

1 В поле адреса в обозревателе введите IP-адрес принтера.

Если IP-адрес принтера неизвестен, можно:

- Просмотреть IP-адрес на панели управления принтера в разделе TCP/IP в меню “Сети/Порты”.
- Распечатать страницу настроек сети или страницы настроек меню и найти IP-адрес в разделе TCP/IP.

2 Нажмите **Настройка > Общие настройки > Настройки кнопки “Сон”**.

3 В раскрывающемся меню “Нажмите кнопку ”Сон“ или ”Нажмите и удерживайте кнопку “Сон” выберите **Гибернация**.

4 Нажмите кнопку **Отправить**.

### С помощью панели управления принтера

1 На начальном экране выберите:



**> Настройка > Общие настройки > Нажмите кнопку “Сон” или Нажмите и удерживайте кнопку “Сон” > Гибернация**

2 Нажмите **Отправить**.

## Настройка яркости дисплея принтера

Для экономии энергии или при затруднениях с чтением надписей на дисплее вызывает затруднения, можно настроить яркость дисплея.

### Использование встроенного веб-сервера

1 Откройте веб-браузер и в поле адреса введите IP-адрес принтера.

#### Примечания.

- IP-адрес расположен в верхней части начального экрана. Он отображается в виде четырех наборов цифр, разделенных точками, например 123.123.123.123.
- Если используется прокси-сервер, временно отключите его, чтобы обеспечить правильную загрузку веб-страницы.

2 Выберите **Параметры > Общие параметры**.

3 В поле “Яркость экрана” введите необходимый процент яркости дисплея.

4 Примените изменения.

## Использование панели управления

1 На начальном экране выберите:



> **Параметры** > **Общие параметры**

2 В поле "Яркость экрана" введите необходимый процент яркости дисплея.

3 Примените изменения.

## Утилизация

Компания Lexmark предлагает программы сбора, а также экологичные способы утилизации. Подробнее см.:

- Глава "Уведомления"
- Раздел "Забота об экологии" на веб-узле Lexmark [www.lexmark.com/environment](http://www.lexmark.com/environment)
- Программа утилизации Lexmark на веб-узле [www.lexmark.com/recycle](http://www.lexmark.com/recycle)

## Утилизация продуктов Lexmark

Чтобы вернуть продукты Lexmark на переработку:

1 Перейдите на сайт [www.lexmark.com/recycle](http://www.lexmark.com/recycle).

2 Найдите тип продукта, который необходимо утилизировать, а затем выберите страну или регион в списке.

3 Следуйте инструкциям на экране компьютера.

**Примечание:** Расходные материалы принтера и оборудование, не вошедшее в список программы возврата и утилизации Lexmark, могут быть утилизированы в вашем местном пункте приема утильсырья. За информацией о возможности приемки этих предметов обратитесь в местный пункт приема утильсырья.

## Утилизация упаковки Lexmark

Компания Lexmark постоянно стремится использовать минимальное количество упаковочных материалов. Меньшее количество упаковочных материалов обеспечивает максимально эффективную транспортировку принтеров Lexmark, после которой придется выбрасывать меньше упаковочных материалов. Благодаря подобной оптимизации снижается уровень выброса парниковых газов, обеспечивается экономия энергии и сохранение природных ресурсов.

Картонные упаковки Lexmark могут полностью перерабатываться в тех местах, где имеется возможность переработки гофрированной бумаги. В вашей местности подобные пункты по переработке могут отсутствовать.

Используемый в упаковке изделий Lexmark пенопласт поддерживает переработку в соответствующих пунктах. В вашей местности подобные пункты по переработке могут отсутствовать.

При возврате картриджа в Lexmark можно повторно использовать коробку, в которой поставлялся картридж. Компания Lexmark утилизирует эту коробку.

## **Возврат картриджей Lexmark для повторного использования или утилизации**

Благодаря программе Lexmark по сбору картриджей каждый год удается предотвратить попадание на свалку миллионов картриджей. Компания Lexmark предлагает своим заказчикам просто и бесплатно вернуть использованные картриджи для повторного использования или переработки. Абсолютно все возвращаемые в Lexmark пустые картриджи либо используются повторно, либо разбираются для утилизации. Коробки, используемые для возврата картриджей, также утилизируются.

Чтобы вернуть картриджи в компанию Lexmark для повторного использования или утилизации, следуйте указаниям, прилагаемым к принтеру или картриджу, а также используйте наклейку с предварительной оплатой пересылки. Можно также установить следующие компоненты.


- 1** Перейдите на сайт [www.lexmark.com/recycle](http://www.lexmark.com/recycle).
- 2** В разделе "Картриджи с тонером" выберите необходимую страну в списке.
- 3** Следуйте инструкциям на экране компьютера.

# Загрузка бумаги и специальных материалов для печати

## Настройка формата и типа бумаги

Параметр “Формат бумаги” автоматически распознается в соответствии с положением направляющих в каждой лотке за исключением многоцелевого устройства подачи. Параметры формата бумаги для многоцелевого устройства подачи необходимо настроить вручную с помощью меню “Формат бумаги”. Параметр “Тип бумаги” необходимо настроить вручную для всех лотков, в которые не загружена обычная бумага.

На начальном экране выберите:

 > **Меню “Бумага”** > **Формат и тип бумаги** > выберите лоток > выберите формат или тип бумаги > **Отправить**

## Настройка параметров для бумаги формата Universal


Формат бумаги Universal (Универсальный) задается пользователем и позволяет печатать на бумаге, имеющей формат, не представленный в меню принтера. Для параметра “Формат бумаги” указанного лотка задается значение Universal, если требуемый формат не представлен в меню “Формат бумаги”. Затем для бумаги задаются следующие параметры формата Universal:

- Единицы измерения
- Книжная - Ширина
- Книжная - Высота

Поддерживаются следующие форматы Universal:

- 76,2 – 296.93 x 76,2 – 1219.2 мм (3 – 11,69 x 3 – 48 дюймов)
- 297,18 – 320.29 x 76,2 – 609.6 мм (11.70 – 12,61 x 3 – 24 дюймов)
- 320,55 – 609.6 x 76,2 – 320.29 мм (12.62 – 24 x 3 – 12.61 дюймов)
- 609,85 – 1219.2 x 76,2 – 296.93 мм (24.01 – 48 x 3 – 11.69 дюймов)

**1** На начальном экране выберите:

 > **Меню «Бумага»** > **Настройка Universal** > **Единицы измерения** > выберите единицу измерения

**2** Нажмите **Книжная – ширина** или **Книжная – высота**.

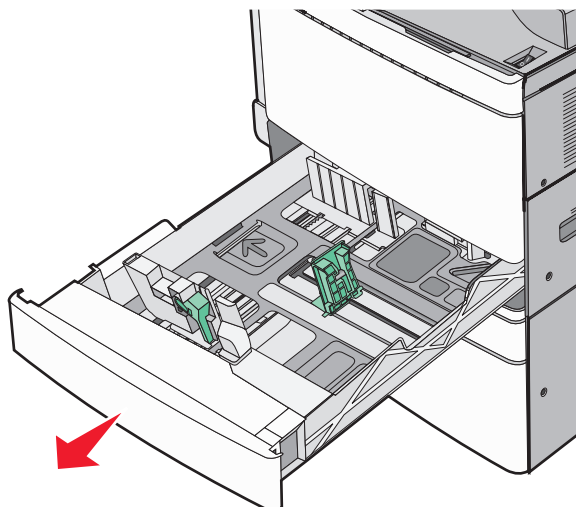
**3** Выберите ширину или высоту, затем нажмите **Отправить**.

## Загрузка бумаги в стандартный или дополнительный лоток для бумаги емкостью 520 ЛИСТОВ

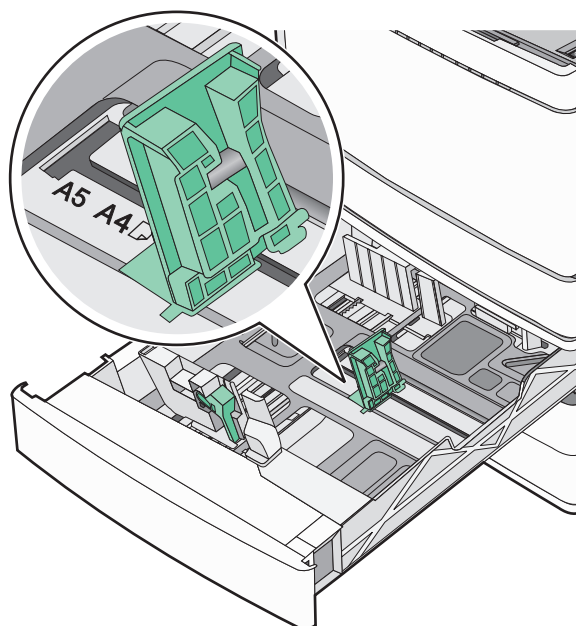
Принтер оборудован одним стандартным лотком на 550 листов бумаги (Лоток 1), на нем можно установить один или несколько дополнительных лотков на 550 листов. Все лотки для бумаги емкостью 520 листов поддерживают одинаковый набор форматов и типов бумаги.

**⚠ ВНИМАНИЕ – ВОЗМОЖНОСТЬ ТРАВМЫ!** Во избежание неполадок оборудования, загружайте каждое устройство подачи или лоток по отдельности. Остальные устройства подачи или лотки держите закрытыми.

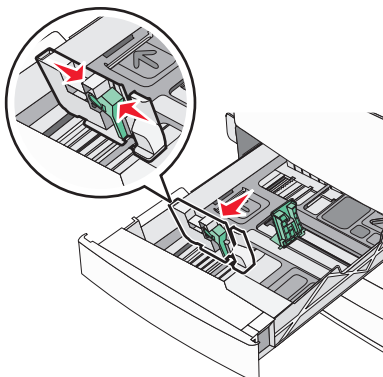
**1** Полностью извлеките лоток.



Обратите внимание на индикаторы формата внизу лотка. Метки форматов на днище лотка упрощают настройку направляющих длины и ширины.

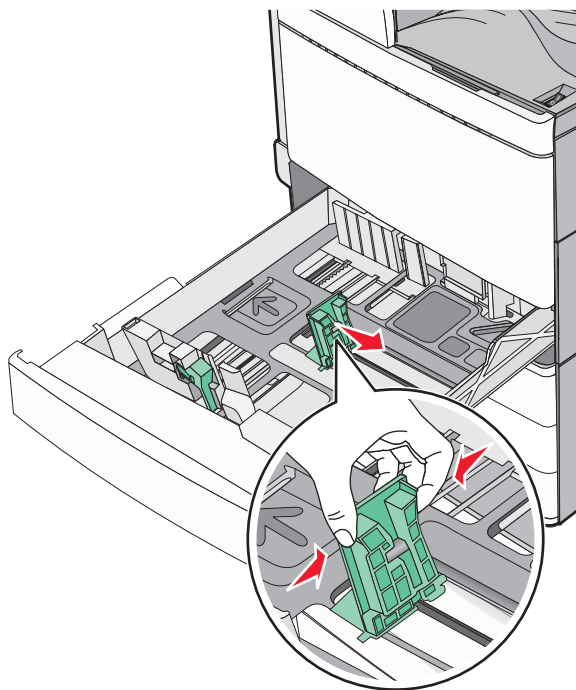


- 2 Прижмите и передвиньте направляющую ширины бумаги в положение, соответствующее формату загружаемой бумаги.



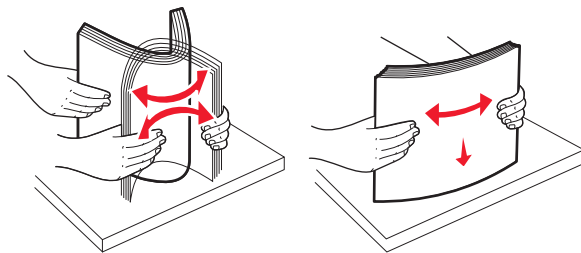
- 3 Прижмите и передвиньте направляющую длины бумаги в положение, соответствующее формату загружаемой бумаги.

**Примечание:** Направляющая длины бумаги содержит замок. Для разблокировки переместите кнопку в верхней части направляющей длины вниз. Для блокировки переместите кнопку вверх после выбора длины.





- 4 Изогните стопку несколько раз в разные стороны для разделения листов. Не следует сгибать или сминать бумагу. Выровняйте края стопки на плоской поверхности.

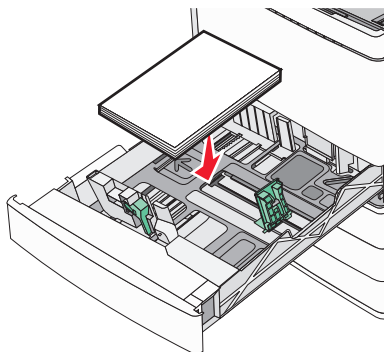


- 5 Загрузите стопку бумаги рекомендуемой для печати стороной вверх.

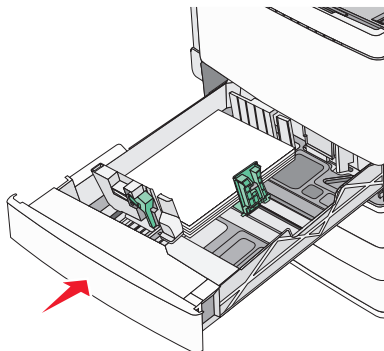
**Примечания.**

- Для двусторонней печати размещайте бумагу рекомендованной для печати стороной вниз.
- Бумагу с отверстиями следует загружать отверстиями к передней стороне лотка.
- Фирменные бланки с заголовком размещайте в левой стороне лотка.
- Убедитесь, что слой стопки не превышает максимально допустимого уровня, который обозначен на крае лотка для бумаги.

**Предупреждение – Риск повреждения!** Загрузка слишком большого количества бумаги может привести к замятиям бумаги и возможному повреждению принтера.



- 6 Вставьте лоток.



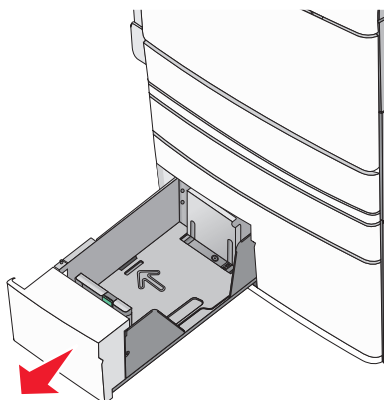
- 7 На панели управления принтера убедитесь, что значения параметров "Paper Size" (Формат бумаги) и "Paper Type" (Тип бумаги) установлены в соответствии с загружаемой бумагой.

## Загрузка дополнительных лотков на 850 и 1150 ЛИСТОВ

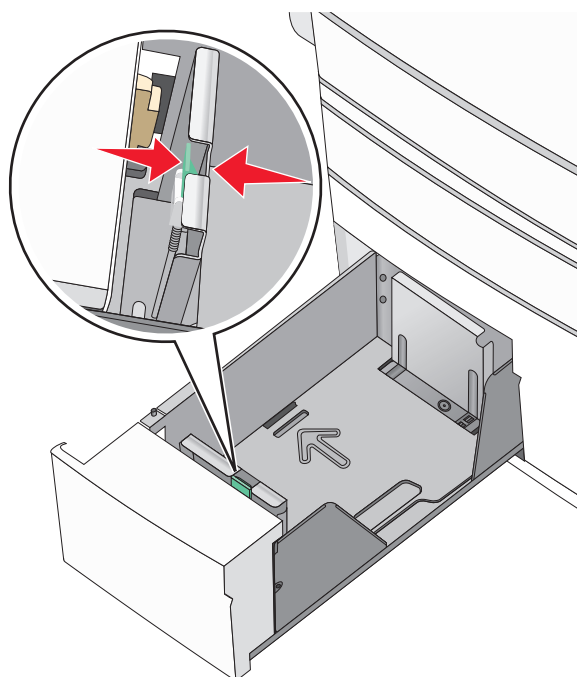
Лотки на 850 и 1150 листов рассчитаны на бумагу одинакового типа и формата, загрузка бумаги в них выполняется одинаково.

**⚠ ВНИМАНИЕ – ВОЗМОЖНОСТЬ ТРАВМЫ!** Во избежание неполадок оборудования, загружайте каждое устройство подачи или лоток по отдельности. Остальные устройства подачи или лотки держите закрытыми.

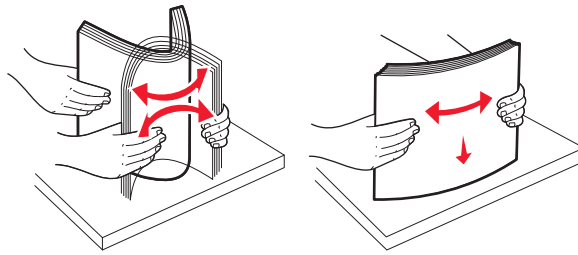
- 1 Полностью извлеките лоток.



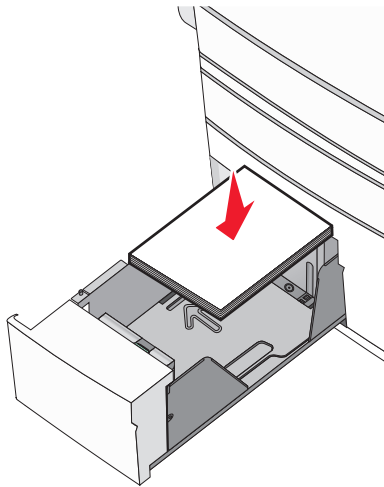
- 2 Сожмите, а затем задвиньте направляющую длины в правильное положение для загружаемого вами формата бумаги.



- 3 Изогните стопку несколько раз в разные стороны для разделения листов. Не следует сгибать или сминать бумагу. Выровняйте края стопки на плоской поверхности.



- 4 Загрузите стопку бумаги рекомендуемой для печати стороной вверх.



**Примечания.**

- Для двусторонней печати размещайте бумагу рекомендованной для печати стороной вниз.
- Бумагу с отверстиями следует загружать отверстиями к передней стороне лотка.
- Фирменные бланки размещайте лицевой стороной вверх, чтобы заголовок находился на левой стороне лотка.
- Фирменные бланки размещайте лицевой стороной вниз, чтобы заголовок находился на правой стороне лотка при двусторонней печати.
- Убедитесь, что слой стопки не превышает максимально допустимого уровня, который обозначен на крае лотка для бумаги.

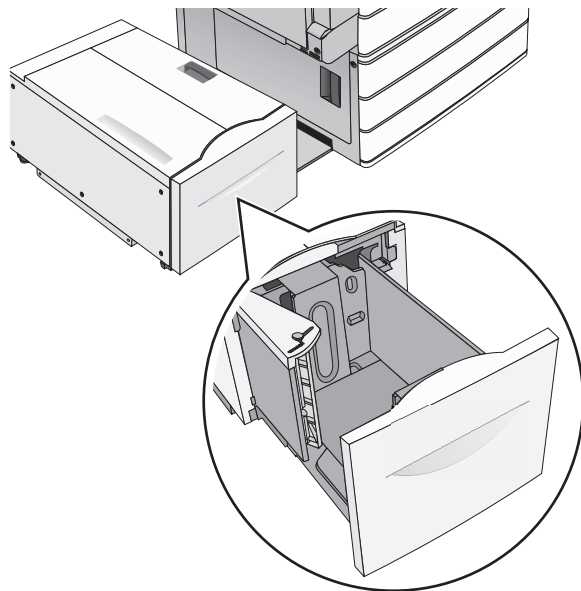
**Предупреждение – Риск повреждения!** Загрузка слишком большого количества бумаги может привести к замятиям бумаги и возможному повреждению принтера.

- 5 Вставьте лоток.
- 6 На панели управления принтера убедитесь, что значения параметров "Paper Size" (Формат бумаги) и "Paper Type" (Тип бумаги) установлены в соответствии с загружаемой бумагой.

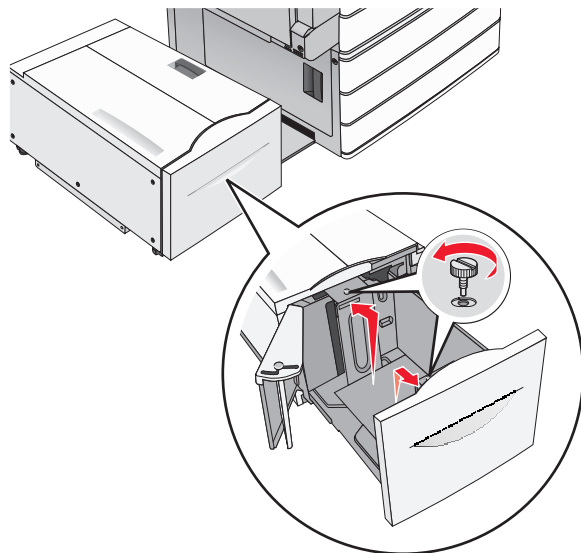
## Загрузка в устройство подачи большой емкости на 2000 листов

Емкость устройства подачи большой емкости составляет 2000 листов формата Letter, A4 и Legal (80 г/м<sup>2</sup> или 20 фунтов).

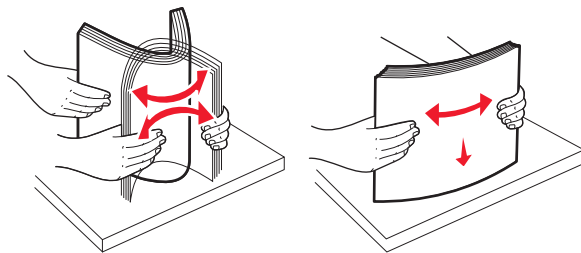
- 1 Выдвиньте лоток.



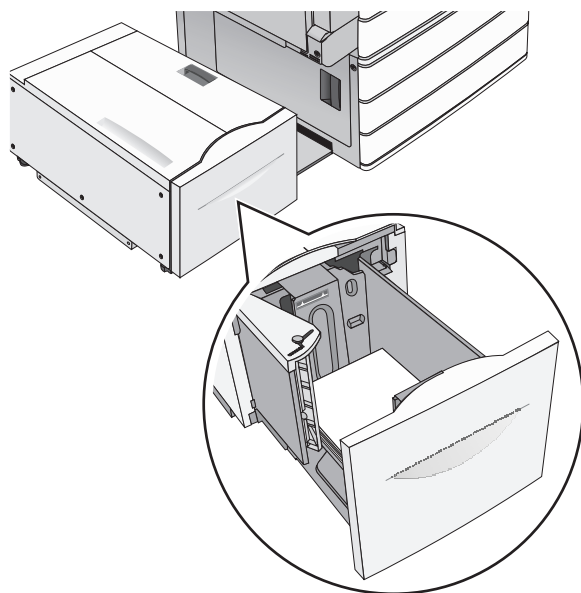
- 2 Настройте направляющую ширины как необходимо.



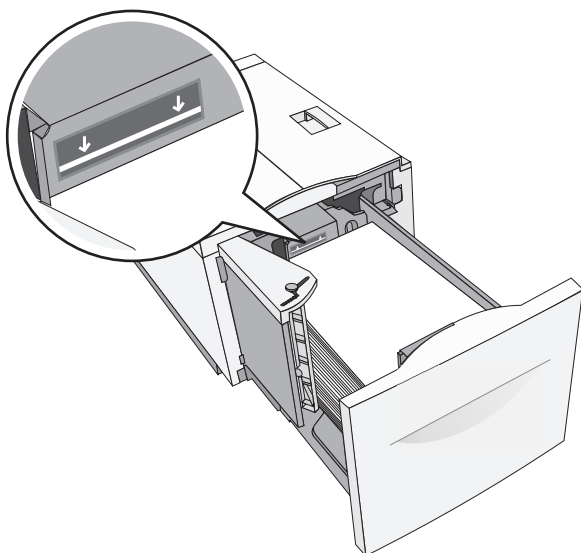
- 3 Согните листы назад и вперед, чтобы разделить их. Не следует складывать или сминать бумагу. Выровняйте края стопки на ровной поверхности.



- 4 Загрузите бумагу в лоток лицевой стороной вверх.



**Примечание:** Убедитесь в том, что высота стопки загруженной бумаги ниже линии максимальной загрузки бумаги, указанной на краю лотка бумаги. Загрузка слишком большого количества бумаги может привести к замятиям бумаги и возможному повреждению принтера.



**Примечания.**

- Поместите бумагу с перфорированными отверстиями стороной с отверстиями к передней части лотка.
- Бланки следует помещать штапом вверх и к левой стороне лотка.
- Для двусторонней печати бланки следует помещать штапом вниз и к правой стороне лотка.

**5** Вставьте лоток.

## Загрузка многоцелевого устройства подачи

Многоцелевое устройство подачи может выполнять подачу материалов для печати различных размеров и типов, в том числе прозрачных пленок, этикеток, карточек и конвертов. Его можно использовать для печати по одной странице или вручную, а также в качестве дополнительного лотка.

Многоцелевое устройство подачи вмещает приблизительно:

- 100 листов бумаги плотностью 75 г/м<sup>2</sup> (20 фунтов)
- 10 конвертов
- 75 прозрачных пленок

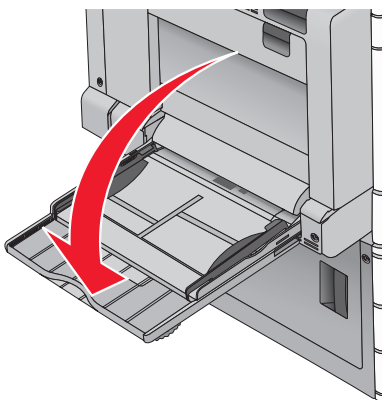
Многоцелевое устройство подачи принимает обычную или специальную бумагу в пределах следующих размеров:

- ширина от 89 мм (3,5 дюйма) до 229 мм (9,02 дюйма)
- длина от 127 мм (5 дюймов) до 1270 мм (50 дюймов)

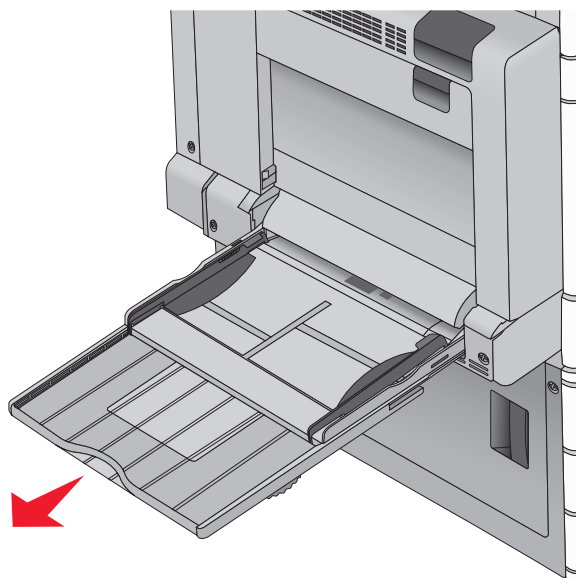
**Примечание:** Максимальные ширина и длина указаны только для подачи коротким краем вперед.

**Примечание:** Не добавляйте и не извлекайте обычную или специальную бумагу при выполнении печати с использованием многоцелевого устройства подачи или при мигании индикатора на панели управления. Это может привести к замятию бумаги.

**1** Потяните вниз дверцу многоцелевого устройства подачи.

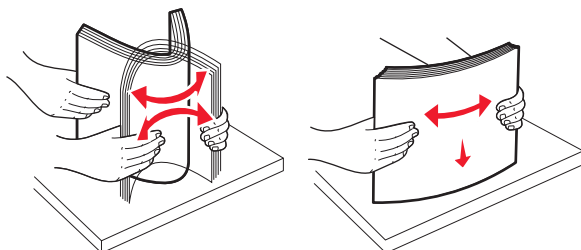


- 2 Если длина обычной или специальной бумаги превышает длину бумаги формата Letter, аккуратно полностью выдвиньте удлинитель.

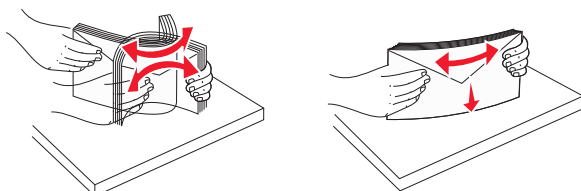


- 3 Согните обычную или специальную бумагу для печати назад и вперед, чтобы освободить листы. Не загружайте бумагу со складками или сгибами. Выровняйте края стопки на плоской поверхности.

Бумага

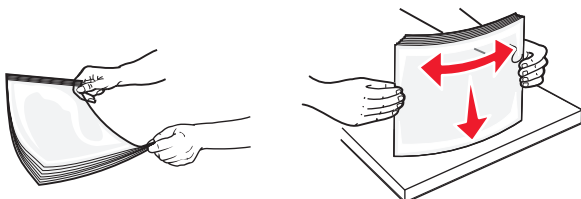


Конверты

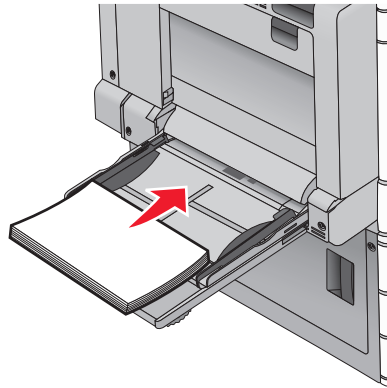


Прозрачные пленки

**Примечание:** Не дотрагивайтесь до стороны для печати.

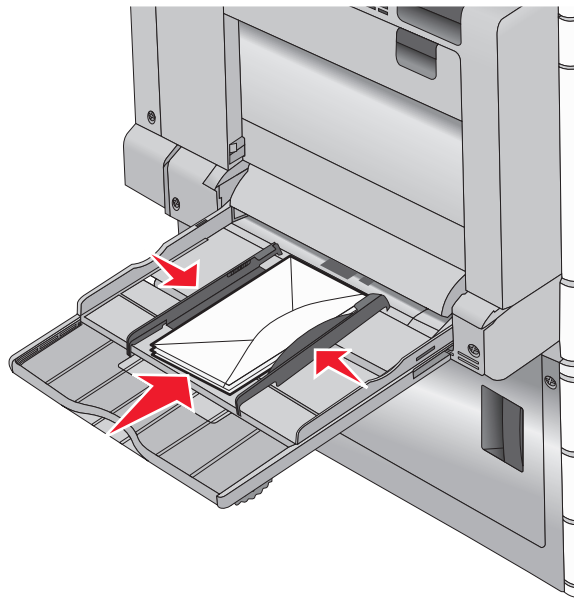


- 4 Нажмите язычок захвата бумаги и загрузите обычную или специальную бумагу. Осторожно загрузите стопку в многоцелевое устройство подачи до упора, а затем отпустите язычок захвата бумаги.



**Предупреждение – Риск повреждения!** Если вытягивать бумагу, предварительно не нажав язычок, может возникнуть замятие бумаги или язычок может сломаться.

- Бумагу и прозрачные пленки следует загружать рекомендованной для печати стороной вниз, верхним краем к принтеру.
- Для выполнения двусторонней печати фирменные бланки следует загружать лицевой стороной вверх, верхним краем от принтера.
- Загрузите конверты в правую часть устройства подачи клапаном вверх.



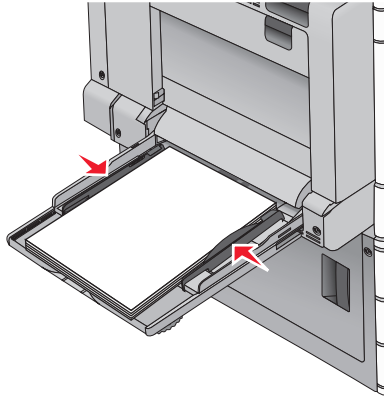
**Предупреждение – Риск повреждения!** Запрещается печатать на конвертах с марками, застежками, защелками, окнами, рельефным покрытием и самоклеящимися полосками. Такие конверты могут серьезно повредить принтер.

**Примечания.**

- Не превышайте максимально допустимой высоты стопки; бумага или прозрачные пленки должны заправляться под ограничитель высоты стопки без усилия.
- Не загружайте бумагу разных форматов или типов одновременно.



- 5 Сдвиньте направляющую ширины бумаги так, чтобы она касалась края стопки. Убедитесь, что обычная или специальная бумага свободно входит в многоцелевое устройство подачи, не покороблена, не согнута и не измята.



- 6 На панели управления принтером задайте формат и тип бумаги в многоцелевом устройстве подачи (“Формат МУП” и “Тип МУП”) в соответствии с загруженной обычной или специальной бумагой.

## Связывание лотков и исключение лотков из цепочки связи

Когда в одном из связанных лотков заканчивается бумага, подача бумаги выполняется из следующего связанного лотка. Рекомендуется назначать всем нестандартным типам бумаги, например фирменным бланкам и обычной цветной бумаге, различные названия пользовательского типа, чтобы лотки, в которых находится эта бумага, не связывались автоматически.

## Связывание лотков и исключение лотков из цепочки связи

- 1 Откройте веб-браузер и в поле адреса введите IP-адрес принтера.

### Примечания.

- IP-адрес принтера указан на начальном экране принтера. IP-адрес отображается в виде четырех наборов цифр, разделенных точками, например 123.123.123.123.
- Если используется прокси-сервер, временно отключите его, чтобы обеспечить правильную загрузку веб-страницы.

- 2 Выберите **Параметры > меню «Бумага»**.

- 3 Измените формат бумаги и настройки типа бумаги для связанных лотков.

- Для связанных лотков убедитесь в том, что формат и тип бумаги одного лотка соответствуют другому лотку.
- Чтобы отменить связывание лотков, убедитесь в том, что формат и тип бумаги одного лотка *не соответствует* параметрам другого лотка.

- 4 Нажмите кнопку **Отправить**.

**Примечание:** Также можно изменить формат бумаги и настройки типа бумаги, используя панель управления принтера. Подробнее см. [“Настройка формата и типа бумаги” на стр. 62](#).

**Предупреждение – Риск повреждения!** Загруженная в лоток бумага должны быть такого же типа, как и указанная в настройках принтера. Температура термоблока изменяется в зависимости от указанного типа бумаги. Если параметры не настроены надлежащим образом, при печати могут возникнуть проблемы.

## Создание пользовательского имени для типа бумаги

Если принтер находится в сети, то чтобы определить название, отличное от “Пользовательский тип [x]” для каждого загруженного типа пользовательской бумаги, можно воспользоваться встроенным веб-сервером.

**1** В поле адреса в обозревателе введите IP-адрес принтера.

**Примечание:** Если IP-адрес принтера неизвестен, можно:

- Просмотреть IP-адрес на панели управления принтера в разделе TCP/IP в меню “Сети/Порты”.
- Распечатать страницу настроек сети или страницы настроек меню и найти IP-адрес в разделе TCP/IP.

**2** Выберите **Настройка > Меню “Бумага” > Пользовательское имя > введите имя > Отправить**.


**Примечание:** Это пользовательское имя будет использоваться вместо пользовательского имени [x] в меню “Пользовательские типы”, “Формат и тип бумаги”.

**3** Выберите **Пользовательские типы > выберите тип бумаги > Отправить**.

## Назначение имени пользовательскому типу бумаги

При связывании лотков или отмене связывания назначьте имя для пользовательского типа бумаги.

На начальном экране выберите:

 **> Меню “Бумага” > Формат и тип бумаги > выберите имя пользовательского типа бумаги > выберите лоток > Отправить**

## Настройка пользовательского имени

Если принтер находится в сети, то чтобы определить название, отличное от “Пользовательский тип [x]” для каждого загруженного типа пользовательской бумаги, можно воспользоваться Embedded Web Server.

**1** В поле адреса в обозревателе введите IP-адрес принтера.

**Примечание:** Если IP-адрес принтера неизвестен, можно:

- Просмотреть IP-адрес на панели управления принтера в разделе TCP/IP в меню “Сети/Порты”.
- Распечатать страницу настроек сети или страницы настроек меню и найти IP-адрес в разделе TCP/IP.

**2** Нажмите **Настройка > меню “Бумага” > Пользовательские типы > выберите название, которое требуется настроить > выберите тип бумаги или специального материала > Отправить**.

# Инструкции по работе с бумагой и специальными материалами для печати

## Примечания.

- Убедитесь, что формат и тип бумаги правильно указаны на компьютере или панели управления принтера.
- Перед загрузкой аккуратно согните специальную бумагу и выровняйте края.
- Принтер может печатать на пониженной скорости в целях предотвращения повреждения термоблока.
- О печати на карточках и этикетках см. *Card Stock & Label Guide* (Руководство по печати на карточках и этикетках) на веб-сайте Lexmark <http://support.lexmark.com>.

## Инструкции по использованию бумаги

### Характеристики бумаги

В этом разделе представлены характеристики бумаги, влияющие на качество и надежность печати. Приобретая новые партии бумаги, принимайте во внимание следующие характеристики.

#### Плотность

В лотки принтера можно автоматически загружать бумагу для документов плотностью от 60 до 300 г/м<sup>2</sup> (16–80 фунтов) с продольной ориентацией волокон. Бумага плотностью менее 60 г/м<sup>2</sup> (16 фунтов) может быть недостаточно жесткой для правильной подачи, и из-за этого могут возникать замятия. Для обеспечения наилучшей производительности используйте бумагу с продольным расположением волокон плотностью 75 г/м<sup>2</sup> (20 фунтов) с продольным расположением волокон. Бумага формата меньше, чем 182 x 257 мм (7.2 x 10.1 дюймов), должна иметь плотность 90 г/м<sup>2</sup> (24 фунта) или более.

#### Примечания.

- Устройстве двусторонней печати рассчитано только на бумагу для документов плотностью 60–169 г/м<sup>2</sup> (16–32 фунтов).
- Многоцелевое устройство подачи может работать с бумагой для документов плотностью 60–300 г/м<sup>2</sup> (16–80 фунтов).

### Скручивание

Под скручиванием понимается подверженность материала для печати скручиванию по краям. Чрезмерное скручивание может приводить к неполадкам при подаче бумаги. Материал может скручиваться при прохождении через принтер в результате воздействия высоких температур. Вероятность скручивания перед печатью и неполадок при подаче возрастает при хранении бумаги без упаковки в условиях повышенной и пониженной температуры, а также повышенной и пониженной влажности (в том числе в лотке для бумаги).

## Гладкость

Степень гладкости бумаги напрямую влияет на качество печати. Если бумага слишком грубая, тонер может не закрепляться на ней. Если бумага слишком гладкая, возможны проблемы с подачей бумаги или качество печати. Используйте бумагу с гладкостью в диапазоне от 100 до 300 пунктов по Шеффилду; оптимальное качество печати обеспечивается при гладкости от 150 до 200 пунктов.

## Содержание влаги

Содержание влаги в бумаге влияет как на качество печати, так и на возможность ее правильной подачи в принтер. Не извлекайте бумагу из первоначальной упаковки до начала использования. Упаковка препятствует проникновению в бумагу влаги, снижающему ее качество.

Храните бумагу в течение 24–48 часов в первоначальной упаковке в условиях, идентичных условиям помещения, в котором установлен принтер. Если условия хранения или транспортировки бумаги значительно отличаются от условий, в которых работает принтер, следует увеличить этот срок на несколько суток. Для слишком плотной бумаги может потребоваться более длительный период подготовки.

## Направление волокон

Одной из характеристик бумаги является ориентация бумажных волокон на листе. Бумага может быть с *продольным расположением волокон* или *поперечным расположением волокон*.

Если плотность составляет 60–135 г/м<sup>2</sup> (16–36 фунтов) рекомендуется использовать бумагу для документов с продольным расположением волокон. Рекомендуется, чтобы бумага плотностью выше 135 г/м<sup>2</sup> была с поперечной ориентацией волокон.

## Содержание волокон

Бумага высшего качества для ксерокопирования изготавливается из 100% древесной целлюлозы. Такой состав обеспечивает высокую устойчивость бумаги, что способствует снижению частоты неполадок при подаче и повышению качества печати. Бумага, содержащая волокна другого вида (например, хлопковые), может иметь характеристики, затрудняющие работу с бумагой.

## Недопустимые типы бумаги

Для этого принтера не рекомендуются следующие типы бумаги:

- Химически обработанная бумага, предназначенная для копирования без использования копировальной бумаги; такая бумага также сокращенно обозначается ССР или NCR
- Типографские бланки, содержащие вещества, которые могут загрязнить принтер
- Типографские бланки, которые могут быть испорчены при нагреве в термоблоке принтера
- Регистрируемые типографские бланки, требующие точного расположения печати на листе (с точностью более  $\pm 2,3$  мм), например, бланки для оптического распознавания текста (OCR)

В некоторых случаях для успешной печати таких бланков можно настроить функцию совмещения в программном приложении.

- Бумага с покрытием (бумага для машинописных работ со стираемым покрытием), синтетическая бумага, термобумага
- Бумага с шероховатыми краями, с шероховатой или глубоко тисненой поверхностью, скрученная бумага
- Бумага из вторсырья, не соответствующая стандарту EN12281:2002 (европейский)

- Бумага плотностью менее 60 г/м<sup>2</sup>
- Многостраничные бланки или документы

## Выбор бумаги

Использование надлежащей бумаги позволяет избежать замятий и обеспечить бесперебойную работу принтера.

Во избежание замятий бумаги и низкого качества печати:

- *Всегда* используйте новую неповрежденную бумагу.
- Перед загрузкой бумаги необходимо выяснить, какая сторона листов предназначена для печати. Эта информация обычно указывается на упаковке бумаги.
- *Не используйте* материалы, разрезанные или обрезанные вручную.
- *Не загружайте* в один лоток одновременно материалы различных форматов, плотности или типов – это вызывает замятие.
- *Не используйте* бумагу с покрытием, если она не предназначена для электрофотографической печати.

## Выбор готовых формуляров и бланков

При выборе печатных и фирменных бланков руководствуйтесь следующими рекомендациями:

- Бумага плотностью от 60 до 90 г/м<sup>2</sup> (от 16 до 24 фунта) должна быть с продольной ориентацией волокон.
- Печатайте только на печатных и фирменных бланках, изготовленных способом офсетной или фотомеханической печати.
- Не допускается использование бумаги с шероховатой поверхностью или рельефным тиснением.

Используйте бланки на бумаге, предназначенной для копировальных аппаратов, которые распечатаны с использованием термостойких чернил. Чернила должны выдерживать нагревание до температуры до 190 °C (374 °F) без расплавления или выделения вредных веществ. Используйте чернила, не вступающие в реакцию со смолой, содержащейся в тонере. Обычно этим требованиям соответствуют закрепленные окислением чернила и чернила на основе масла; нельзя использовать латексные чернила. Для получения информации о возможности печати на конкретной бумаге обратитесь к ее поставщику.

Готовые документы, например фирменные бланки, должны выдерживать нагревание до 190°C (374°F) без расплавления или выделения вредных веществ.

## Использование бумаги, изготовленной из вторсырья, и другой офисной бумаги

Поскольку компания Lexmark заботится о защите окружающей среды, она поддерживает использование офисной бумаги, изготовленной из вторсырья специально для лазерных (электрофотографических) принтеров.

Несмотря на то, что можно одинаково успешно использовать все виды бумаги, изготовленной из вторсырья, компания Lexmark постоянно проводит тестирование бумаги, представляющей собой бумагу меньшего формата, изготовленную из вторсырья, для копировальных аппаратов, которая предлагается на мировом рынке. Данное научное тестирование проводится строго и дисциплинированно. Учитываются многие факторы как отдельно, так и вместе взятые, включая следующие:

- Количество переработанных бытовых отходов (компания Lexmark производит тестирование материалов с содержанием переработанных бытовых отходов до 100%).
- Заданные условия по температуре и влажности (тестовые камеры имитируют климат по всему миру).
- Влажесодержание (в канцелярской бумаге должно быть низкое содержание влаги: 4–5%.)
- Изгибостойкость и надлежащая жесткость обеспечивают оптимальную подачу через принтер.
- Толщина (влияет на количество листов, которое можно загружать в лоток)
- Шероховатость поверхности (измеряется в единицах по шкале Шеффилда, влияет на четкость печати, а также на качество термозакрепления тонера на бумаге)
- Поверхностное трение (определяет, насколько легко отделяются листы друг от друга)
- Расположение и форма волокон (влияет на скручивание, что также влияет на механику поведения бумаги при прохождении ее через принтер)
- Яркость и текстура (внешний вид и восприятие)

Бумага, изготовленная из вторсырья, стала еще лучше; однако содержание переработанных отходов в бумаге влияет на степень контроля над наличием посторонних частиц. Несмотря на то, что бумага, изготовленная из вторсырья, позволяет выполнять печать с минимальным ущербом для окружающей среды, она все же не идеальная. При производстве энергии, которая необходима для удаления чернил и добавок, таких как красители и “клей”, в большинстве случаев выделяется больше парниковых газов, чем при обычном производстве бумаги. Однако переработка бумаги позволяет лучше распоряжаться ресурсами в целом.

Корпорация Lexmark проявляет заинтересованность к ответственному использованию бумаги в целом на основе оценки жизненного цикла своих продуктов. Чтобы лучше понять, какое воздействие оказывают принтеры на окружающую среду, компания провела несколько оценок жизненного цикла и выяснила, что бумага является главным источником (до 80%) выброса углекислого газа на всем протяжении жизненного цикла устройства (от его разработки до окончания срока службы). Это обусловлено тем, что процесс изготовления бумаги является очень энергозатратным.

Таким образом, компания Lexmark старается научить пользователей и партнеров сократить влияние бумаги. Один из способов сокращения подобного влияния заключается в использовании бумаги, изготовленной из вторсырья. Другой способ подразумевает сокращение излишнего и ненужного потребления бумаги. Компания Lexmark обладает всеми возможностями, чтобы сократить отходы, возникающие в процессе печати и копирования. Кроме того, компания рекомендует покупать бумагу у тех поставщиков, которые демонстрируют свое ответственное отношение к охране лесов.

Компания Lexmark не дает рекомендаций конкретных поставщиков, однако ведет список продуктов заменителей. Однако следующие рекомендации по выбору бумаги помогут уменьшить воздействие печати на экологию:

- 1 Сведите к минимуму потребление бумаги.
- 2 Обращайте внимание на происхождение древесного волокна. Приобретайте бумагу у поставщиков, обладающих сертификацией Совета по разумному использованию лесных ресурсов (FSC) или по программе по поддержке сертификации лесов (PEFC). Данные сертификации гарантируют, что изготовитель бумаги использует древесную массу от лесозаготовительных компаний, демонстрирующих ответственное экологическое и социальное отношение к лесам.
- 3 Выбирайте бумагу, которая лучше всего подходит для печати: обычная сертифицированная бумага плотностью 75 или 80 г/м<sup>2</sup>, бумага меньшей плотности или бумага, изготовленная из вторсырья.

### Примеры неподходящей бумаги

Результаты тестирования показали, что использование бумаги следующих типов на лазерных принтерах сопряжено с риском:

- Химически обработанная бумага, используемая для создания копий и не содержащая углерода, также называется *безуглеродной бумагой*
- Типографские бланки, содержащие вещества, которые могут загрязнить принтер
- Типографские бланки, которые могут быть испорчены при нагреве в термоблоке принтера
- Печатные бланки, требующие приводки (точного расположения печатного изображения на странице) толщиной более ±2,3 мм (±0,9 дюймов), например формы для оптического распознавания символов. В некоторых случаях для успешной печати таких бланков можно настроить функцию совмещения в программном приложении.
- Бумага с покрытием (бумага для машинописных работ со стираемым покрытием), синтетическая бумага, термобумага
- бумага с грубыми краями, с грубой поверхностью или с высоким тиснением, а также скрученная бумага;
- Бумага, изготовленная из вторсырья, которая не соответствует стандарту EN12281:2002 (европейского тестирования)
- Бумага плотностью менее 60 г/м<sup>2</sup> (16 фунтов)
- Несколько печатных бланков или документов

Дополнительную информацию о Lexmark можно найти на веб-сайте [www.lexmark.com](http://www.lexmark.com). Общие сведения, связанные с ответственным отношением к окружающей среде, можно найти, перейдя по ссылке **Забота об экологии**.

### Хранение бумаги

Во избежание замятий и неравномерного качества печати придерживайтесь приведенных ниже рекомендаций по хранению бумаги.

- Для обеспечения оптимального качества печати бумагу следует хранить при температуре около 21 С° (70°F) и относительной влажности 40%. Большинство производителей этикеток рекомендуют печатать при температуре от 18 до 24 С° (65 - 75 F°) и относительной влажности от 40 до 60%.
- Храните бумагу в картонных коробках на стеллажах или полках, но не на полу.
- Отдельные стопки храните на горизонтальной поверхности.

- Не кладите на стопки бумаги посторонние предметы.
- Доставляйте бумагу из картонных коробок или заводских упаковок непосредственно перед загрузкой в принтер. Картонные коробки и заводские упаковки помогают сохранить бумагу чистой, сухой и гладкой.

## Поддерживаемые форматы, типы и плотность бумаги

В следующих таблицах приведена информация о стандартных и дополнительных источниках бумаги, в том числе сведения о размерах, типах и плотности поддерживаемой бумаги.

**Примечание:** Для использования бумаги формата, который отсутствует в списке, установите формат бумаги Universal.

### Поддерживаемые форматы бумаги

Формат и размеры бумаги	лоток на 520 листов	устройство подачи на 2000 листов	Многоцелевое устройство подачи	Ручная подача	Ручная подача конвертов	Двусторонняя	Устройство автоматической подачи	Стекло экспонирования сканера
<b>A4</b> 210 x 297 мм (8,27 x 11,7 ")	√ <sup>1</sup>	√ <sup>1,6</sup>	√ <sup>2,6</sup>	√ <sup>2,6</sup>	X	√ <sup>2,5,6</sup>	√	√ <sup>(1,4,6) &amp; (2,4,5)</sup>
<b>A5</b> 148 x 210 мм (5,83 x 8,27 ")	√ <sup>1,5</sup>	X	√ <sup>2,5</sup>	√ <sup>2,5</sup>	X	√ <sup>2,5</sup>	√ <sup>(1,4,6) &amp; (1,3,5)</sup>	√ <sup>(2,4,6) &amp; (1,3,5,6)</sup>
<b>A6</b> 105 x 148 мм (4,13 x 5,83 ")	X	X	√ <sup>2</sup>	√ <sup>2</sup>	X	X	X	√ <sup>1,3</sup>
<b>JIS B5</b> 182 x 257 мм (7,17 x 10,1 ")	√ <sup>1,6</sup>	√ <sup>1,6</sup>	√ <sup>2,6</sup>	√ <sup>2,6</sup>	X	√ <sup>2,6</sup>	√ <sup>(1,4,6) &amp; (1,3,5)</sup>	√ <sup>(2,4,6) &amp; (1,3,5,6)</sup>
<b>Letter</b> 216 x 279 мм (8,5 x 11 ")	√ <sup>1</sup>	√ <sup>1,6</sup>	√ <sup>2,6</sup>	√ <sup>2,6</sup>	X	√ <sup>2,5,6</sup>	√	√ <sup>1,3,4,5,6</sup>

<sup>1</sup> Источник поддерживает формат с *автоматическим распознаванием формата*.

<sup>2</sup> Источник поддерживает формат без *автоматического распознавания формата*.

<sup>3</sup> Формат бумаги поддерживается, если установлен в метрических единицах измерения.

<sup>4</sup> Формат бумаги поддерживается, если установлен в единицах измерения США.

<sup>5</sup> Формат бумаги поддерживается, если загружен в ориентации короткой стороной вперед.

<sup>6</sup> Формат бумаги поддерживается, если загружен в ориентации длинной стороной вперед.

<sup>7</sup> Печать конвертов с определяемым пользователем форматом не поддерживается.

<sup>8</sup> Лоток поддерживает только бумагу размером до 11,69 дюймов.



Формат и размеры бумаги	лоток на 520 листов	устройство подачи на 2000 листов	Многоцелевое устройство подачи	Ручная подача	Ручная подача конвертов	Двусторонняя	Устройство автоматической подачи	Стекло экспонирования сканера
<b>Legal</b> 216 x 356 мм (8,5 x 14 ")	√ <sup>1</sup>	X	√ <sup>2</sup>	√ <sup>2</sup>	X	√ <sup>(1, 4) &amp; (2, 3)</sup>	√ <sup>1, 3, 4</sup>	√ <sup>(1, 4, 6) &amp; (2, 3, 5)</sup>
<b>Executive</b> 184 x 267 мм (7,25 x 10,5 ")	√ <sup>1, 6</sup>	√ <sup>1, 6</sup>	√ <sup>2, 6</sup>	√ <sup>2, 6</sup>	X	√ <sup>(1, 4, 6) &amp; (1, 3, 5)</sup>	√ <sup>1, 3, 4, 5, 6</sup>	√ <sup>(1, 4, 6) &amp; (2, 3, 5)</sup>
<b>JIS B4</b> 257 x 364 мм (10,12 x 14,33 ")	√ <sup>1</sup>	X	√ <sup>2</sup>	√ <sup>2</sup>	X	√ <sup>2</sup>	√ <sup>1</sup>	√ <sup>(2, 4) &amp; (1, 3)</sup>
<b>A3</b> 297 x 420 мм (11,69 x 16,54 ")	√ <sup>1</sup>	X	√ <sup>2</sup>	√ <sup>2</sup>	X	√ <sup>2</sup>	√ <sup>1</sup>	√ <sup>1, 3, 4</sup>
<b>SRA3</b> 320 x 450 мм (12,59 x 17,71 ")	√	X	√	X	X	√	X	X
<b>11x17</b> 279 x 432 мм (11 x 17 ")	√ <sup>1</sup>	X	√ <sup>2</sup>	√ <sup>2</sup>	X	√ <sup>2</sup>	√ <sup>1</sup>	√ <sup>1, 3, 4</sup>
<b>12 x 18</b> 305 x 457 мм (12 x 18 ")	√	X	√	X	X	√	X	X
<b>Oficio (Мексика)</b> 216 x 340 мм (8,5 x 13,4 ")	√ <sup>2</sup>	X	√ <sup>2</sup>	√ <sup>2</sup>	X	√ <sup>2</sup>	√ <sup>2</sup>	√ <sup>2</sup>
<b>Folio</b> 216 x 330 мм (8,5 x 13 ")	√ <sup>1</sup>	X	√ <sup>2</sup>	√ <sup>2</sup>	X	√ <sup>2</sup>	√ <sup>1, 2, 3, 4</sup>	√ <sup>(2, 4) &amp; (1, 3)</sup>
<b>Statement</b> 140 x 216 мм (5,5 x 8,5 ")	√ <sup>1, 5</sup>	X	√ <sup>2, 5</sup>	√ <sup>2, 5</sup>	X	√ <sup>2, 5</sup>	√ <sup>1, 4, 5, 6</sup>	√ <sup>1, 4, 5, 6</sup>

<sup>1</sup> Источник поддерживает формат с *автоматическим распознаванием формата*.

<sup>2</sup> Источник поддерживает формат без *автоматического распознавания формата*.

<sup>3</sup> Формат бумаги поддерживается, если установлен в метрических единицах измерения.

<sup>4</sup> Формат бумаги поддерживается, если установлен в единицах измерения США.

<sup>5</sup> Формат бумаги поддерживается, если загружен в ориентации короткой стороной вперед.

<sup>6</sup> Формат бумаги поддерживается, если загружен в ориентации длинной стороной вперед.

<sup>7</sup> Печать конвертов с определяемым пользователем форматом не поддерживается.

<sup>8</sup> Лоток поддерживает только бумагу размером до 11,69 дюймов.

Формат и размеры бумаги	лоток на 520 листов	устройство подачи на 2000 листов	Многоцелевое устройство подачи	Ручная подача	Ручная подача конвертов	Двусторонняя	Устройство автоматической подачи	Стекло экспонирования сканера
<b>Universal</b> <ul style="list-style-type: none"> <li>• 76,2 – 296,93 x 76,2 – 1219,2 мм (3–11,69 x 3–48 дюймов)</li> <li>• 297,18 – 320,29 x 76,2 – 609,6 мм (11,70 – 12,61 x 3–24 дюймов)</li> <li>• 320,55 – 609,6 x 76,2 – 320,29 мм (12,62 – 24 x 3–12,61 дюймов)</li> <li>• 609,85 – 1219,2 x 76,2 – 296,93 мм (24,01 – 48 x 3–11,69 дюймов)</li> </ul>	√ <sup>2, 8</sup>	X	√ <sup>2</sup>	√ <sup>2</sup>	X	√ <sup>2</sup>	√ <sup>2</sup>	√ <sup>2</sup>
<b>7 3/4 Envelope (Monarch)</b> 98 x 191 мм (3,875 x 7,5 ")	X	X	√ <sup>2</sup>	X	√ <sup>2</sup>	X	X	X
<b>Конверт 9</b> 98 x 226 мм (3,875 x 8,9 ")	X	X	X	X	X	X	X	X
<b>Конверт Com 10</b> 105 x 241 мм (4,12 x 9,5 ")	X	X	√ <sup>2</sup>	X	√ <sup>2</sup>	X	X	X
<b>Конверт DL</b> 110 x 220 мм (4,33 x 8,66 ")	X	X	√ <sup>2</sup>	X	√ <sup>2</sup>	X	X	X
<b>Конверт C5</b> 162 x 229 мм (6,38 x 9,01 ")	X	X	√ <sup>2</sup>	X	√ <sup>2</sup>	X	X	X

<sup>1</sup> Источник поддерживает формат с *автоматическим распознаванием формата*.

<sup>2</sup> Источник поддерживает формат без *автоматического распознавания формата*.

<sup>3</sup> Формат бумаги поддерживается, если установлен в метрических единицах измерения.

<sup>4</sup> Формат бумаги поддерживается, если установлен в единицах измерения США.

<sup>5</sup> Формат бумаги поддерживается, если загружен в ориентации короткой стороной вперед.

<sup>6</sup> Формат бумаги поддерживается, если загружен в ориентации длинной стороной вперед.

<sup>7</sup> Печать конвертов с определяемым пользователем форматом не поддерживается.

<sup>8</sup> Лоток поддерживает только бумагу размером до 11,69 дюймов.

Формат и размеры бумаги	лоток на 520 листов	устройство подачи на 2000 листов	Многоцелевое устройство подачи	Ручная подача	Ручная подача конвертов	Двусторонняя	Устройство автоматической подачи	Стекло экспонирования сканера
<b>Конверт В5</b> 176 x 250 мм (6,93 x 9,84 ")	X	X	X	X	X	X	X	X
<b>Другой конверт<sup>7</sup></b> 76,22 x 76,22 мм (3 x 3 дюймов) до 296,93 x 427,48 мм (11,69 x 16,83 дюймов)	X	X	X	X	X	X	X	X

<sup>1</sup> Источник поддерживает формат с *автоматическим распознаванием формата*.

<sup>2</sup> Источник поддерживает формат без *автоматического распознавания формата*.

<sup>3</sup> Формат бумаги поддерживается, если установлен в метрических единицах измерения.

<sup>4</sup> Формат бумаги поддерживается, если установлен в единицах измерения США.

<sup>5</sup> Формат бумаги поддерживается, если загружен в ориентации короткой стороной вперед.

<sup>6</sup> Формат бумаги поддерживается, если загружен в ориентации длинной стороной вперед.

<sup>7</sup> Печать конвертов с определяемым пользователем форматом не поддерживается.

<sup>8</sup> Лоток поддерживает только бумагу размером до 11,69 дюймов.

## Поддерживаемые типы и плотность бумаги

### Принтер

Принтер может работать с бумагой плотностью 60–300 г/м<sup>2</sup> (16–80 фунтов). Устройстве двусторонней печати рассчитано на бумагу плотностью 60–169 г/м<sup>2</sup> (16–32 ф.).

**Примечание:** Печать на этикетках, прозрачных пленках, конвертах и карточках всегда выполняется с меньшей скоростью.

Тип бумаги	лоток на 520 листов	устройство подачи на 2000 листов	Многоцелевое устройство подачи	Ручная подача	Ручная подача конвертов	Двусторонняя	Устройство автоматической подачи	Стекло экспонирования сканера
<b>Бумага</b> <ul style="list-style-type: none"> <li>• Обычная</li> <li>• Бумага для документов</li> <li>• Глянцевая</li> <li>• Цветная</li> <li>• Бланки</li> <li>• Светлая</li> <li>• Плотная</li> <li>• Печатный бланк</li> <li>• Переработанный</li> </ul>	✓	✓	✓	✓	X	✓	✓	✓

Тип бумаги	лоток на 520 листов	устройство подачи на 2000 листов	Многоцелевое устройство подачи	Ручная подача	Ручная подача конвертов	Двусторонняя	Устройство автоматической подачи	Стекло экспонирования сканера
Плотная глянцевая	✓	✓	✓	✓	✗	✗	✓	✓
Пользовательский тип [✗]	✓	✓	✓	✓	✓	✓	✓	✓
Шерош./хлоп. бум.	✓	✓	✓	✓	✗	✗	✓	✓
Грубый конверт	✓	✓	✓	✓	✓	✓	✓	✓
Карточки	✓	✓	✓	✓	✗	✗	✗	✓
Прозрачные пленки	✓	✓	✓	✓	✗	✗	✗	✓
Наклейки <ul style="list-style-type: none"> <li>• Бумага</li> <li>• Виниловые</li> </ul>	✓	✓	✓	✓	✗	✗	✗	✓
Конверты	✗	✗	✓	✗	✓	✗	✗	✓

## Сортировщик

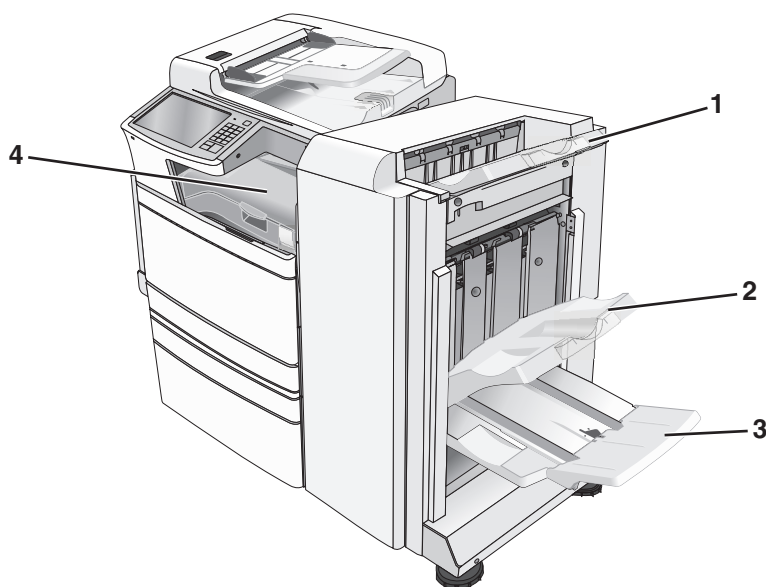
Данная таблица служит для определения возможных выходных устройств для заданий на печать, в которых используются поддерживаемые типы и плотности бумаги. Емкость каждого выходного лотка указана в скобках. Расчет вместимости произведен для бумаги плотностью 75 г/м<sup>2</sup> (20 фунтов).

Стандартный выходной лоток с брошюровщиком поддерживает бумагу плотностью 60–300 г/м<sup>2</sup> (16–80 фунтов), лоток 1 поддерживает бумагу плотностью 60–220 г/м<sup>2</sup> (16–60 фунтов), а лоток 2 (для брошюр) поддерживает бумагу плотностью 60–90 г/м<sup>2</sup> (16–24 фунтов), а также один дополнительный лист обложки плотностью до 220 г/м<sup>2</sup> (60 фунтов).

Тип бумаги	стандартный лоток на 500 листов	Второй выходной лоток	Лоток 1	Лоток 2	Лоток 3
Plain paper (Обычная бумага)	✓	✓	✓	✓	✓
Карточки	✓	✓	✓	✓	✗
Прозрачные пленки	✓	✓	✓	✓	✓
Переработанный	✓	✓	✗	✗	✓
Глянцевая	✓	✓	✓	✓	✗
Плотная глянцевая	✓	✓	✓	✓	✗
Наклейки	✓	✓	✗	✗	✗
Виниловые этикетки	✗	✗	✗	✗	✗
Бумага для документов	✓	✓	✓	✓	✓

Тип бумаги	стандартный лоток на 500 листов	Второй выходной лоток	Лоток 1	Лоток 2	Лоток 3
Конверт	✓	✓	✗	✗	✗
Шероховатый конверт	✓	✓	✗	✗	✗
Бланки	✓	✓	✓	✓	✓
Печатный бланк	✓	✓	✓	✓	✓
Цветная бумага	✓	✓	✓	✓	✓
Тонкая бумага	✓	✓	✓	✓	✓
Плотная бумага	✓	✓	✓	✓	✗
Шерох./хлоп. бум.	✓	✓	✓	✓	✓
Пользовательский тип [x]	✓	✓	✓	✓	✓

## Поддерживаемые характеристики брошюровки



1	Стандартный выходной лоток с брошюровщиком
2	Выходной лоток с брошюровщиком 1
3	Выходной лоток с брошюровщиком 2 (для формирования брошюр)
4	Передача бумаги

### Примечания.

- Изображен брошюровщик для создания брошюр. Лоток 2 доступен только в том случае, если установлен брошюровщик, предназначенный для брошюр.
- Все значения емкости лотков указаны для бумаги плотностью 75 г/м<sup>2</sup> (20 фунтов).

## Передача бумаги

- Вместимость 50 листов бумаги.
- Для этого выходного лотка параметры оформления не поддерживаются.
- Через этот лоток проходят конверты.
- Бумага формата Universal подается сюда в том случае, если ее длина больше 483 мм (19 дюймов) или меньше 148 мм (6 дюймов).

## Стандартный выходной лоток с брошюровщиком

- Емкость составляет 500 листов бумаги.
- Этот выходной лоток не поддерживает конверты и формат бумаги Executive.
- Для этого выходного лотка параметры оформления не поддерживаются.

## Лоток 1

- Когда установлен стандартный брошюровщик, вместимость составляет 3000 листов бумаги.
- При установленном брошюровщике для брошюр вместимость составляет 1500 листов.

Формат	Перфорация*	Со сдвигом	Одиночные/двойные скрепки	Двойные парные скрепки
A3	✓	✓	✓	✓
A4	✓	✓	✓	✓
A5	✗	✗	✗	✗
Executive	✓	✓	✓	✗
Folio	✗	✓	✓	✗
JIS B4	✓	✓	✓	✗
JIS B5	✓	✓	✓	✗
Legal	✗	✓	✓	✗
Letter	✓	✓	✓	✓
Statement	✗	✗	✗	✓
Tabloid	✓	✓	✓	✗
Universal	✓	✓	✓	✓
Конверты (любой формат)	✗	✗	✗	✗

\* Для бумаги формата Universal кромка для брошюровки должна быть не менее 9 дюймов (229 мм) для пробивания 3 отверстий и 10 дюймов (254 мм) для пробивания 4 отверстий.

**Перфорация** — Выберите два, три или четыре отверстия

**Одна скрепка** — Использование только одной скрепки

**Двойная скрепка** — Использование двух скрепок

**Двойные парные скрепки** — Использование двух двойных скрепок. Эта настройка поддерживается только для бумаги шириной от 8 дюймов (203 мм) и 12 дюймов (297 мм) и длиной от 7 дюймов (182 мм) и 17 дюймов (432 мм).

## Выходной лоток 2 (для брошюр)

Лоток 2 доступен только в том случае, если установлен брошюровщик, предназначенный для брошюр. Емкость лотка 2 (для брошюр) составляет 270 листов или 18 комплектов для 15-страничных буклетов.

Формат	Сгиб двустороннего листа	Сгиб брошюры	Прошивка скрепками внакидку
A3	✓	✓	✓
A4 (только SEF)	✓	✓	✓
A5	✗	✗	✗
Executive	✗	✗	✗
SRA3	✓	✓	✓
12 x 18	✓	✓	✓
Folio	✓	✓	✓
JIS B4	✓	✓	✓
JIS B5	✗	✗	✗
Legal	✓	✓	✓
Letter (только SEF)	✓	✓	✓
Statement	✗	✗	✗
Tabloid	✓	✓	✓
Universal	✗	✗	✗
Конверты (любой формат)	✗	✗	✗

**SEF** — бумага загружается в ориентации короткой стороной вперед. Бумага подается в принтер короткой стороной листа.

**Сгиб двустороннего листа** — каждый лист сгибается поодиночке и складывается отдельно.

**Сгиб брошюры** — листы многостраничного задания сгибаются по центральной линии и формируют единую брошюру.

**Прошивка скрепками внакидку** — листы задания на печать со сгибом брошюры сшиваются вдоль центральной линии сгиба.

## Настройка выходного лотка брошюровщика

1 На начальном экране выберите:

 > Меню "Бумага" > Настройка лотка > Выходной лоток

2 Выберите лоток, затем нажмите **Отправить**.

### Примечания.

- Эта функция доступна только при наличии установленного брошюровщика.
- Заводской настройкой по умолчанию является стандартный лоток брошюровщика.

## Выполняется печать

Надежность печати документов зависит от выбора бумаги и специальных материалов для печати, а также от обращения с ними. Подробнее см. [“Предотвращение замятия материалов для печати” на стр. 271](#) или [“Хранение бумаги” на стр. 79](#).

## Печать документа

### Печать документа

- 1 В меню «Бумага» на панели управления принтера задайте формат и тип бумаги в соответствии с загруженной бумагой.
- 2 Отправьте задание на печать:

#### Для пользователей Windows

- а Открыв документ, выберите **Файл > Печать**.
- б Нажмите кнопку **Свойства, Параметры** или **Настройка**.
- в Настройте нужные параметры.
- г Выберите **ОК > Печать**.

#### Для пользователей Macintosh

- а Настройте параметры в диалоговом окне «Page Setup».
  - 1 Открыв документ, выберите **File > Page Setup**.
  - 2 Выберите формат бумаги или создайте пользовательский формат, соответствующий загруженной бумаге.
  - 3 Нажмите кнопку **ОК**.
- б Настройте параметры в диалоговом окне Print.
  - 1 Открыв документ, выберите **File > Print**.  
Если необходимо, щелкните значок в виде треугольника, чтобы отобразить дополнительные параметры.
  - 2 В диалоговом окне Print и раскрывающихся меню настройте параметры, как необходимо.  
**Примечание:** Чтобы выполнить печать на бумаге определенного типа, настройте параметр типа бумаги в соответствии с загруженной бумагой или выберите соответствующий лоток или устройство подачи.
  - 3 Нажмите кнопку **Print**.

## Монохромная печать

На начальном экране выберите:

 > **Настройка > Параметры печати > меню “Качество” > Режим печати > Только черный > Отправить**



## Настройка плотности тонера

- 1 В поле адреса в обозревателе введите IP-адрес принтера.  
Если IP-адрес принтера неизвестен, можно выполнить следующее.
  - Просмотреть IP-адрес на панели управления принтера в разделе TCP/IP в меню «Сети/Порты».
  - Распечатать страницу настроек сети или страницы настроек меню и найти IP-адрес в разделе TCP/IP.
- 2 Выберите **Настройка > Параметры печати > меню «Качество» > Плотность тонера**.
- 3 Настройте значение параметра «Плотность тонера».
- 4 Нажмите кнопку **Отправить**.

## Использование параметров “Максимальная скорость” и “Максимальный ресурс”


Параметры “Максимальная скорость” и “Максимальный ресурс” позволяют настроить более высокую скорость печати или ресурс тонера. Максимальный ресурс – заводская настройка по умолчанию.

- **Максимальная скорость** — печать в цветном режиме, если драйвером не задан режим "Только черный". Печать только черного цвета, если в драйвере задан параметр "Только черный".
- **Максимальная эффективность** — переключение из режима печати только черного цвета в режим цветной печати в зависимости от цвета содержимого на каждой странице. Частое переключение между режимами цвета при смешанном содержимом страниц может вызывать замедление печати.

## Использование Embedded Web Server

- 1 В поле адреса в обозревателе введите IP-адрес принтера.  
Если IP-адрес принтера неизвестен, можно выполнить следующее.
  - Просмотреть IP-адрес на панели управления принтера в разделе TCP/IP в меню «Сети/Порты».
  - Распечатать страницу настроек сети или страницы настроек меню и найти IP-адрес в разделе TCP/IP.
- 2 Выберите **Настройка > Параметры печати > Меню "Настройка"**.
- 3 В списке “Использование принтера” выберите **Максимальная скорость** или **Максимальная эффек-сть**.
- 4 Нажмите кнопку **Отправить**.

## С помощью панели управления принтера

- 1 Выберите:  
 > **Параметры > Параметры печати > Меню "Настройка"**
- 2 В списке “Использование принтера” выберите **Максимальная скорость** или **Максимальная эффек-сть**.
- 3 Нажмите кнопку **Submit** (Отправить).

## Печать с мобильного устройства

Для знакомства с перечнем поддерживаемых мобильных устройств и загрузки совместимого приложения для печати с мобильных устройств посетите веб-сайт <http://lexmark.com/mobile>.

**Примечание:** Кроме того, приложения для печати с мобильных устройств могут быть доступны на сайте производителя этих мобильных устройств.

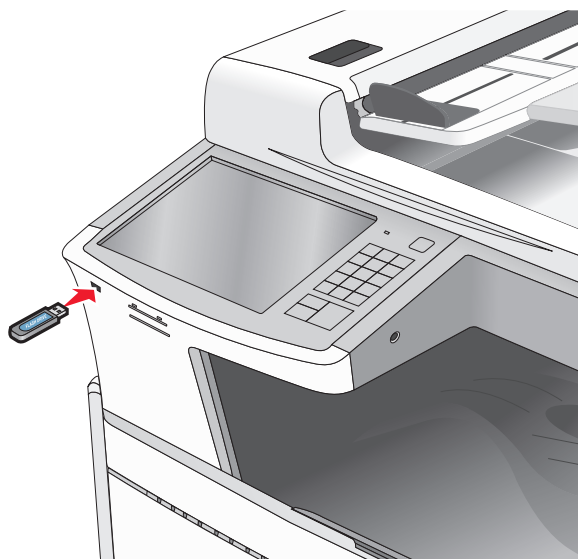
## Печать с флэш-накопителя

### Печать с флеш-диска

#### Примечания.

- Перед выводом на печать шифрованного файла PDF введите его пароль на панели управления принтера.
- Печать файлов, для печати которых у вас нет разрешений, невозможна.

**1** Вставьте флеш-диск в USB-порт.



#### Примечания.

- Если флеш-диск вставить, когда принтер требует вмешательства оператора, например при замятии бумаги, то принтер игнорирует флеш-диск.
- Если вставить флеш-диск, когда принтер обрабатывает другие задания на печать, появится сообщение **Занят**. По завершении обработки этих заданий, возможно, потребуется просмотреть список отложенных заданий, чтобы распечатать документы с флеш-диска.

**Предупреждение – Риск повреждения!** Не прикасайтесь к кабелю USB, сетевому адаптеру, разъему, устройству памяти, а также к указанным участкам на принтере, когда выполняется печать, чтение или запись с устройства памяти. Возможна потеря данных.



**2** На панели управления принтера нажмите документ, который требуется распечатать.

**3** С помощью стрелок увеличьте количество копий для печати, а затем нажмите **Печать**.

**Примечания.**

- Не вынимайте флеш-диск из порта USB, пока документ не будет полностью распечатан.
- Если оставить флеш-диск в принтере, то, даже закрыв начальный экран меню USB, можно будет распечатывать файлы PDF с флеш-диска как отложенные задания.

## Поддерживаемые флэш-диски и типы файлов

Флэш-диск	Тип файла
<ul style="list-style-type: none"> <li>• Lexar JumpDrive 2.0 Pro (емкостью 256 МБ, 512 МБ или 1 ГБ)</li> <li>• SanDisk Cruzer Mini (емкостью 256 МБ, 512 МБ или 1 ГБ)</li> </ul> <p><b>Примечания.</b></p> <ul style="list-style-type: none"> <li>• Высокоскоростные флэш-диски должны соответствовать скоростным стандартам USB. Устройства, совместимые только с низкоскоростным стандартом USB, не поддерживаются.</li> <li>• Флэш-диски USB должны поддерживать FAT-систему (File Allocation Tables). Устройства, отформатированные с NTFS (файловая система новой технологии) или любой другой файловой системой, не поддерживаются.</li> </ul>	<p>Документы:</p> <ul style="list-style-type: none"> <li>• .pdf</li> <li>• .xps</li> <li>• .html</li> </ul> <p>Изображения:</p> <ul style="list-style-type: none"> <li>• .dcx</li> <li>• .gif</li> <li>• .JPEG или .jpg</li> <li>• .bmp</li> <li>• .psx</li> <li>• .TIFF или .tif</li> <li>• .png</li> </ul>

## Печать специальных носителей

### Советы по использованию фирменных бланков

- Используйте фирменные бланки, предназначенные для лазерных/электрофотографических принтеров.
- Перед закупкой больших партий фирменных бланков обязательно выполните пробную печать.
- Перед загрузкой фирменных бланков согните листы во избежание их слипания.
- При печати на фирменных бланках важно соблюдать ориентацию страницы.

Источник	Сторона для печати	Ориентация бумаги
Стандартные и дополнительные лотки (односторонняя печать)	Печатная сторона бланка находится сверху.	При подаче коротким краем верхний край листа с логотипом следует загружать к правой стороне лотка. При подаче длинным краем бланк должен быть расположен к задней части принтера.
Стандартные и дополнительные лотки (двусторонняя печать)	Печатная сторона бланка находится снизу.	Верхний край листа с логотипом следует загружать к правой стороне лотка.
Многоцелевое устройство подачи (односторонняя печать)	Печатная сторона бланка находится снизу.	Лист должен загружаться в многоцелевое устройство подачи верхним краем листа с логотипом вперед.
Многоцелевое устройство подачи (двусторонняя печать)	Печатная сторона бланка находится сверху.	Лист должен загружаться в многоцелевое устройство подачи верхним краем листа с логотипом назад.
<b>Примечание:</b> При выборе бланка уточните у изготовителя или поставщика, подходит ли этот бланк для печати на лазерных/электрофотографических принтерах.		

### Советы по использованию прозрачных пленок

- Перед закупкой больших партий прозрачных пленок обязательно выполните пробную печать на этих прозрачных пленках.
- Для подачи прозрачных пленок следует использовать стандартный лоток или многоцелевое устройство подачи.
- В меню “Бумага” установите для параметра “Тип бумаги” значение “Прозрачная пленка”.
- Используйте прозрачные пленки, предназначенные для лазерных/электрофотографических принтеров. Прозрачные пленки должны выдерживать нагревание до температуры 230°C (446°F) без расплавления, обесцвечивания, деформации или выделения вредных веществ.
- Во избежание ухудшения качества печати не оставляйте следы пальцев на прозрачных пленках.
- Во избежание слипания прозрачных пленок согните стопку перед загрузкой.
- Для печати рекомендуется использовать прозрачные пленки Lexmark. Для получения сведений о заказе см. веб-сайт Lexmark по адресу: [www.lexmark.com](http://www.lexmark.com).

## Советы по использованию конвертов

Перед закупкой больших партий конвертов обязательно выполните пробную печать.

- Используйте конверты, предназначенные для лазерных/электрофотографических принтеров. Уточните у изготовителя или поставщика, выдерживают ли конверты нагревание до температуры 220 °C (446 °F) без запечатывания, чрезмерного скручивания, образования складок и выделения вредных веществ.
- Для обеспечения наилучшей производительности используйте конверты, изготовленные из бумаги плотностью 90 г/м<sup>2</sup> (24 фунта) или бумаги с содержанием хлопка 25%. Плотность конвертов из хлопковой бумаги не должна превышать 70 г/м<sup>2</sup> (20 фунтов).
- Используйте только новые конверты из пакетов без повреждений.
- Чтобы оптимизировать производительность и сократить количество замятий, не используйте конверты:
  - с чрезмерными неровностями или скрученные;
  - склеенные вместе или поврежденные как-то иначе;
  - с окнами, отверстиями, перфорацией, разными профилями или тиснением;
  - с металлическими зажимами, тесемками или отгибающимися металлическими усиками;
  - с возможностью скрепления;
  - с наклеенными почтовыми марками;
  - с открытыми клеевыми участками, когда клапан склеен или закрыт;
  - с загнутыми уголками;
  - с грубой, морщинистой или накладной поверхностью.
- Установите направляющие ширины бумаги в соответствии с шириной конвертов.

**Примечание:** При высокой влажности (более 60%) и высокой температуре печати конверты могут сморщиваться или заклеиваться.

## Советы по использованию этикеток

### Примечания.

- Односторонние бумажные этикетки, предназначенные для лазерных и светодиодных принтеров, рекомендуется использовать редко.
- Рекомендуется печатать не более 20 страниц бумажных этикеток в месяц.
- Печать на виниловых этикетках, этикетках для фармацевтических препаратов и двусторонних этикетках не поддерживается.

Подробнее о печати на этикетках, их характеристиках и свойствах см. *Card Stock & Label Guide* (Руководство по печати на карточках и этикетках) на веб-сайте Lexmark <http://support.lexmark.com>.

При печати на этикетках соблюдайте следующие требования.

- Печатайте на этикетках, специально предназначенных для лазерных принтеров. Уточните у изготовителя или поставщика следующее.
    - Выдерживают ли этикетки 210 °C (410 °F) без запечатывания, чрезмерного скручивания, образования складок и выделения вредных веществ.
- Примечание:** Можно выполнить печать этикеток при температуре термоблока до 220 °C (428 °F), если для параметра "Плотность этикеток" установлено значение "Плотная". Выберите это значение при помощи Embedded Web Server, или в меню "Бумага" с помощью панели управления принтером.
- Выдерживают ли клейкое вещество, сторона для печати и верхний слой давление до 25 фунтов на кв. дюйм (172 кПа) без расслоения, расплывания по краям или выделения опасных газов.
- Не печатайте на этикетках со скользкой подложкой.
  - Используйте целые листы для печати этикеток. При использовании нецелых листов возможно отслаивание этикеток в процессе печати и образование замятий. Кроме того, неполные листы загрязняют принтер и картридж клеем, что является основанием для аннулирования гарантии на принтер и картридж.
  - Не печатайте на этикетках с выступающим клеящим покрытием.
  - Не печатайте на расстоянии менее 1 мм (0,04 дюйма) от края этикетки и зоны перфорации, а также между линиями отреза этикеток.
  - Убедитесь, что клейкая подложка не совпадает с краем листа. Рекомендуемая ширина промежутка между клеящим слоем и краями листа составляет не менее 1 мм (0,04 дюйма). Клей загрязняет механизм принтера, что является основанием для аннулирования гарантии.
  - Если это невозможно, удалите полосу шириной 1,6 мм (0,06 ") на передней и приводной кромке бумаги и используйте клей, который не течет.
  - Предпочтительной является книжная ориентация страниц, особенно при печати штрих-кодов.

## Советы по печати на карточках

Карточки - это плотный однослойный материал для печати. Он обладает целым набором свойств (например, содержание влаги, толщина и текстура), которые существенно влияют на качество печати. Обязательно проконтролируйте печать на образцах карточек, прежде чем закупать большие партии.

- В меню "Бумага", установите для параметра "Тип бумаги" значение "Карточки".
- Выберите необходимое значение для параметра "Фактура бумаги".
- Помните, что типографическая печать, перфорация и складки могут существенно ухудшить качество печати, вызвать неполадки при подаче и замятие бумаги.
- Уточните у изготовителя или поставщика, выдерживают ли карточки нагревание до температуры 220 °C (446 °F) без выделения вредных веществ.
- Не используйте готовые карточки, изготовленные с использованием химических веществ, которые могут загрязнить детали принтера. Ранее напечатанный на карточках рисунок может выделять полужидкие и летучие вещества внутри принтера.
- По возможности следует использовать карточки с поперечным расположением волокон.

## Печать конфиденциальных и других отложенных заданий

### Хранение заданий печати на принтере

Можно настроить сохранение заданий печати в памяти принтера до запуска задания печати с панели управления принтера.

Все задания печати, которые могут инициироваться пользователем на принтере, называются *отложенными*.

**Примечание:** Конфиденциальные задания, задания с проверкой, резервированием и повтором можно удалить, если принтеру потребуется дополнительная память для обработки дополнительных отложенных заданий.

Тип задания на печать	Описание
Конфиденциально	<p>Параметр «Конфиденциально» позволяет хранить задания на печать в памяти компьютера до ввода PIN-кода с панели управления.</p> <p><b>Примечание:</b> PIN-код устанавливается на компьютере. Он должен включать четыре цифры из диапазона 0 – 9.</p>
С проверкой	Этот тип позволяет печатать одну копию задания на печать, в то время как в памяти принтера хранятся оставшиеся копии. В этом случае можно проверить качество печати первой копии. Задание печати автоматически удаляется из памяти принтера после печати всех копий.
С резервированием	Тип «С резервированием» позволяет сохранять задания на печать в принтере для печати в дальнейшем. Задания печати выполняются до тех пор, пока не будут удалены из меню «Отложенные задания».
С повтором	Повтор печати и хранение заданий на печать в памяти принтера для повторной печати.

### Печать конфиденциальных и других отложенных заданий

**Примечание:** По завершении печати конфиденциального задания или задания на печать с проверкой это задание автоматически удаляется из памяти принтера. Задания на печать с резервированием и на печать с повтором сохраняются в памяти принтера до их удаления пользователем.

#### Для пользователей Windows

- 1 Открыв документ, выберите **Файл > Печать**.
- 2 Нажмите кнопку **Свойства, Параметры** или **Настройка**.
- 3 Выберите **Отложенная печать**.
- 4 Выберите тип задания печати ("Конфиденциальное", "С резервированием", "С повтором" или "С проверкой"), а затем назначьте имя пользователя. В случае конфиденциального задания печати необходимо также ввести четырехзначный PIN-код.
- 5 Нажмите **ОК** или **Печать**.


- 6 На начальном экране принтера активируйте задание печати.
  - Для доступа к заданиям на конфиденциальную печать перейдите к:  
**Отложенные задания** > имя пользователя > **Конфиденциальные задания** > введите PIN-код > выберите задание печати > укажите количество копий > **Печать**
  - Для доступа к другим заданиям печати перейдите к:  
**Отложенные задания** > имя пользователя > выберите задание печати > укажите количество копий > **Печать**

### Для пользователей Macintosh

- 1 Открыв документ, выберите **Файл** > **Печать**.  
Если необходимо, щелкните значок в виде треугольника, чтобы отобразить дополнительные параметры.
- 2 В раскрывающемся меню параметров печати или Copies & Pages (Копии и страницы) выберите пункт **Job Routing** (Маршрутизация задания).
- 3 Выберите тип задания печати ("Конфиденциальное", "С резервированием", "С повтором" или "С проверкой"), а затем назначьте имя пользователя. В случае конфиденциального задания печати необходимо также ввести четырехзначный PIN-код.
- 4 Нажмите **ОК** или **Печать**.
- 5 На начальном экране принтера активируйте задание печати.
  - Для доступа к заданиям на конфиденциальную печать перейдите к:  
**Отложенные задания** > имя пользователя > **Конфиденциальные задания** > введите PIN-код > выберите задание печати > укажите количество копий > **Печать**
  - Для доступа к другим заданиям печати перейдите к:  
**Отложенные задания** > имя пользователя > выберите задание печати > укажите количество копий > **Печать**

## Печать информационных страниц


### Печать списка образцов шрифтов

- 1 На начальном экране выберите:  
 > **Отчеты** > **Печать шрифтов**
- 2 Выберите **Шрифты PCL** или **Шрифты PostScript**.

### Печать списка каталогов

Список, в котором отображаются ресурсы, хранящиеся на карте флеш-памяти или на жестком диске принтера.


На начальном экране выберите:


-  > **Отчеты** > **Печать каталога**



## Отмена задания на печать

### Отмена задания печати с помощью панели управления принтером

- 1 На панели управления принтера нажмите **Отмена задания** или нажмите  на клавиатуре.
- 2 Коснитесь задания печати, которое необходимо отменить, затем нажмите **Удалить выбранные задания**.

**Примечание:** Нажмите  на клавиатуре, а затем нажмите **Возобновить**, чтобы вернуться к начальному экрану.

### Отмена задания печати с компьютера

#### Для пользователей ОС Windows


- 1 Откройте папку «Принтеры».

##### В системе Windows 8

В окне поиска введите **cmd**, а затем выполните команду:

Список приложений > **Выполнить** > введите **Управление принтерами** > **ОК**

##### В системе Windows 7 или более ранних версий

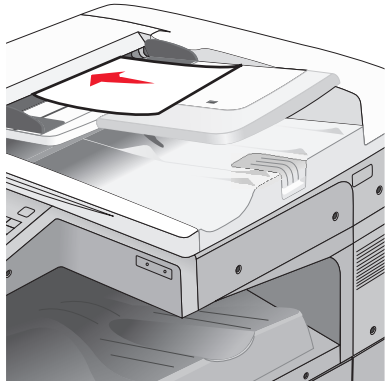
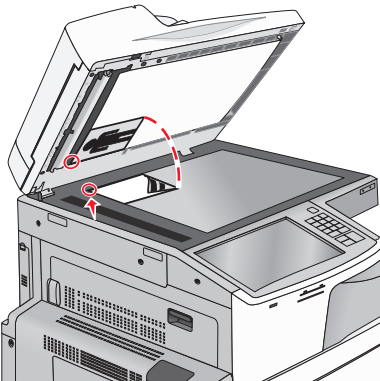
- а Щелкните  или нажмите кнопку **Пуск** и выберите пункт **Выполнить**.
- б В диалоговом окне «Начать поиск» или «Выполнить» введите **Управление принтерами**.
- в Нажмите **Enter** или нажмите **ОК**.

- 2 Дважды нажмите на значок принтера.
- 3 Выберите задание на печать, которое требуется отменить.
- 4 Нажмите кнопку **Удалить**.

#### Для пользователей ОС Macintosh

- 1 В меню Apple найдите один из таких пунктов:
  - **System Preferences (Настройки системы)** > **Print & Scan (Принтеры и сканеры)** > выберите принтер > **Open Print Queue (Открыть очередь печати)**
  - **System Preferences (Настройки системы)** > **Print & Fax (Принтеры и факсы)** > выберите принтер > **Open Print Queue (Открыть очередь печати)**
- 2 В окне принтера выберите задание на печать, которое требуется отменить, затем удалите его.

# Копирование

Устройство автоматической подачи документов (УАПД)	Стекло экспонирования сканера
	
<p>При работе с многостраничными документами рекомендуется использовать УАПД.</p>	<p>Для отдельных страниц, документов небольшого формата (например, почтовых открыток или фотографий), прозрачных пленок или документов на тонкой бумаге (например, вырезки из журналов) рекомендуется использовать стекло экспонирования сканера.</p>

## Получение копий

### Выполнение ускоренного копирования

- 1 Загрузите исходный документ лицевой стороной вверх, короткой стороной вперед в УАПД или лицевой стороной вниз на стекло экспонирования сканера.

**Примечание:** Не загружайте в УАПД почтовые открытки, фотокарточки, документы небольшого формата, прозрачные пленки, фотобумагу и документы на тонкой бумаге (например, вырезки из журналов). Помещайте такие документы на стекло экспонирования сканера.

- 2 Отрегулируйте положение направляющих для бумаги при загрузке документа в УАПД.

**Примечание:** Убедитесь, что формат оригинала и бумаги для копирования одинаковые. Из-за неверного выбора формата бумаги изображения могут быть обрезаны.

- 3 На панели управления принтера нажмите  для копирования.

## Копирование с использованием устройства автоматической подачи

- 1 Загрузите исходный документ лицевой стороной вверх, короткой стороной вперед в устройство автоматической подачи.

**Примечание:** Не загружайте открытки, фотографии, небольшие документы, прозрачные пленки, фотобумагу или тонкие листы (например, вырезки из журналов) в устройство автоматической подачи. Их следует помещать на стекло сканера.

- 2 Отрегулируйте направляющие.

- 3 На начальном экране выберите:

**Копировать** > измените параметры копирования > **Копировать**

## Копирование с помощью стекла сканера

- 1 Поместите оригинал документа в левый дальний угол на стекло сканера лицевой стороной вниз.

- 2 На начальном экране выберите:

**Копировать** > измените параметры копирования > **Копировать**

- 3 Если необходимо отсканировать большее количество страниц, поместите следующий документ на стекло сканера, а затем нажмите кнопку **Сканировать следующую страницу**.

- 4 Нажмите кнопку **Завершить задание** для возврата на начальный экран.

## Копирование фотографий

- 1 Поместите фотографию в левый дальний угол на стекло сканера лицевой стороной вниз.

- 2 На начальном экране выберите:

**Копировать** > **Содержимое** > **Фото** >  > **Фотография/пленка** >  > **Копировать** > **Сканировать следующую страницу** или **Завершить задание**

## Копирование на специальные материалы для печати

### Копирование на прозрачные пленки

- 1 Загрузите оригинал документа лицевой стороной вверх, короткой стороной вперед в устройство автоматической подачи или лицевой стороной вниз на стекло экспонирования сканера.

**Примечание:** Не загружайте открытки, фотографии, небольшие документы, прозрачные пленки, фотобумагу или тонкие листы (например, вырезки из журналов) в устройство автоматической подачи. Их следует помещать на стекло сканера.

- 2 При загрузке документа в устройство автоматической подачи отрегулируйте положение направляющих для бумаги.

3 На начальном экране выберите:

**Копировать** > **Копировать с** > формат оригинала документа > 

4 Нажмите **Копировать на**, а затем выберите лоток, содержащий прозрачные пленки, или нажмите **Формат в устройстве подачи**.

5 Загрузите прозрачные пленки в многоцелевое устройство подачи.

6 На начальном экране выберите:

 > выберите необходимый размер прозрачных пленок > **Тип в устройстве ручной подачи** >

 > **Копировать**

## Копирование на фирменный бланк

1 Загрузите оригинал документа лицевой стороной вверх, короткой стороной вперед в устройство автоматической подачи или лицевой стороной вниз на стекло экспонирования сканера.

**Примечание:** Не загружайте открытки, фотографии, небольшие документы, прозрачные пленки, фотобумагу или тонкие листы (например, вырезки из журналов) в устройство автоматической подачи. Их следует помещать на стекло сканера.

2 При загрузке документа в устройство автоматической подачи отрегулируйте положение направляющих для бумаги.

3 На начальном экране выберите:

**Копировать** > **Копировать с** > формат оригинала документа > **Копировать на** > **Устройство ручной подачи**

4 Поместите в многоцелевое устройство подачи фирменный бланк лицевой стороной вверх.

5 Выберите размер фирменного бланка.

6 Выберите:

**Продолжить** > **Фирменный бланк** > **Продолжить** > **Копировать**

## Настройка параметров копирования



### Копирование на другой формат

1 Загрузите оригинал документа лицевой стороной вверх, короткой стороной вперед в устройство автоматической подачи или лицевой стороной вниз на стекло экспонирования сканера.

**Примечание:** Не загружайте открытки, фотографии, небольшие документы, прозрачные пленки, фотобумагу или тонкие листы (например, вырезки из журналов) в устройство автоматической подачи. Их следует помещать на стекло сканера.

2 При загрузке документа в устройство автоматической подачи отрегулируйте положение направляющих для бумаги.

3 На начальном экране нажмите кнопку **Копировать**.

- 4 Нажмите **Копировать с** > выберите формат оригинала документа > .
  - 5 Нажмите **Копировать на** > выберите формат копии > .
- Примечание:** Принтер выполнит масштабирование автоматически.
- 6 Нажмите кнопку **Копировать**.

## Создание копий с использованием бумаги из выбранного лотка

- 1 Загрузите оригинал документа лицевой стороной вверх, короткой стороной вперед в устройство автоматической подачи или лицевой стороной вниз на стекло экспонирования сканера.  
**Примечание:** Не загружайте открытки, фотографии, небольшие документы, прозрачные пленки, фотобумагу или тонкие листы (например, вырезки из журналов) в устройство автоматической подачи. Их следует помещать на стекло сканера.
- 2 При загрузке документа в устройство автоматической подачи отрегулируйте положение направляющих для бумаги.
- 3 На начальном экране выберите:  
**Копировать** > **Копировать с** > формат оригинала документа > **Копировать на**
- 4 Нажмите **Устройство ручной подачи** или выберите лоток, содержащий тип бумаги, который необходимо использовать.  
**Примечание:** Если выбрано устройство ручной подачи, то потребуются также выбрать формат и тип бумаги.
- 5 Нажмите кнопку **Копировать**.

## Копирование на бумагу разных форматов

Для копирования оригиналов на бумагу разного формата используйте устройство автоматической подачи документов (УАПД). В зависимости от загруженного формата бумаги и настроек «Копировать на», «Копировать с», каждая копия печатается на смешанных форматах бумаги (Пример 1) или масштабируется под один формат бумаги (Пример 2).

### Пример 1. Копирование на бумагу смешанного формата

- 1 Загрузите исходный документ лицевой стороной вверх, короткой стороной вперед в устройство автоматической подачи или лицевой стороной вниз на стекло экспонирования сканера.  
**Примечание:** Не загружайте открытки, фотографии, небольшие документы, прозрачные пленки, фотобумагу или тонкие листы (например, вырезки из журналов) в устройство автоматической подачи. Их следует помещать на стекло сканера.
- 2 При загрузке документа в устройство автоматической подачи отрегулируйте положение направляющих для бумаги.

3 На начальном экране выберите:

**Копировать > Копировать с > Смешанный формат >  > Копировать на > Автовыбор формата >  > Копировать**

Сканер распознает разные форматы бумаги во время сканирования. Копии, напечатанные с разных форматов бумаги, соответствуют формату оригинала.



### Пример 2. Копирование на бумагу одного формата

1 Загрузите исходный документ лицевой стороной вверх, короткой стороной вперед в устройство автоматической подачи или лицевой стороной вниз на стекло экспонирования сканера.

**Примечание:** Не загружайте открытки, фотографии, небольшие документы, прозрачные пленки, фотобумагу или тонкие листы (например, вырезки из журналов) в устройство автоматической подачи. Их следует помещать на стекло сканера.

2 При загрузке документа в устройство автоматической подачи отрегулируйте положение направляющих для бумаги.

3 На начальном экране выберите:

**Копировать > Копировать с > Смешанный формат >  > Копировать на > Формат Letter >  > Копировать**

Сканер распознает разный формат бумаги во время сканирования и масштабирует смешанные форматы под один выбранный формат.

### Копирование на обеих сторонах бумаги (двусторонняя печать)

1 Загрузите оригинал документа лицевой стороной вверх, короткой стороной вперед в устройство автоматической подачи или лицевой стороной вниз на стекло экспонирования сканера.


**Примечание:** Не загружайте открытки, фотографии, небольшие документы, прозрачные пленки, фотобумагу или тонкие листы (например, вырезки из журналов) в устройство автоматической подачи. Их следует помещать на стекло сканера.

2 При загрузке документа в устройство автоматической подачи отрегулируйте положение направляющих для бумаги.

3 На начальном экране нажмите кнопку **Копировать**.

4 В области “Стороны (двусторонняя печать)” нажмите кнопку необходимого варианта двустороннего копирования.

Первое число показывает стороны оригиналов документов; второе число показывает стороны копии. Например, выберите параметр “1-сторонний на 2-сторонней”, если имеется 1-сторонние оригиналы документов и требуется создать 2-сторонние копии.

5 Нажмите , а затем выберите **Копировать**.

## Уменьшение и увеличение копий

Копии можно уменьшить до 25% от размера оригинала документа или увеличить до 400% от размера оригинала документа. Заводская настройка по умолчанию для параметра “Масштаб” – “Авто”. Если оставить для параметра “Масштаб” значение “Авто”, то содержимое оригинала документа будет масштабировано по размеру бумаги, на которую выполняется копирование.

Чтобы уменьшить или увеличить копию, выполните следующие действия.

- 1 Загрузите оригинал документа лицевой стороной вверх, короткой стороной вперед в устройство автоматической подачи или лицевой стороной вниз на стекло экспонирования сканера.

**Примечание:** Не загружайте открытки, фотографии, небольшие документы, прозрачные пленки, фотобумагу или тонкие листы (например, вырезки из журналов) в устройство автоматической подачи. Их следует помещать на стекло сканера.

- 2 При загрузке документа в устройство автоматической подачи отрегулируйте положение направляющих для бумаги.

- 3 На начальном экране нажмите кнопку **Копировать**.

- 4 В области “Масштаб” нажмите стрелки, чтобы увеличить или уменьшить копии.

Если после настройки масштаба вручную нажать “Копировать на” или “Копировать с”, то для масштаба снова будет восстановлено значение “Авто”.

- 5 Нажмите кнопку **Копировать**.

## Настройка качества копии

- 1 Загрузите исходный документ лицевой стороной вверх, короткой стороной вперед в УАПД или лицевой стороной вниз на стекло экспонирования сканера.

**Примечание:** Не загружайте в УАПД почтовые открытки, фотокарточки, документы небольшого формата, прозрачные пленки, фотобумагу и документы на тонкой бумаге (например, вырезки из журналов). Помещайте такие документы на стекло экспонирования сканера.


- 2 При загрузке документа в УАПД отрегулируйте положение направляющих для бумаги.

- 3 На начальном экране выберите:

**Копирование > Содержимое**

- 4 Нажмите кнопку, наилучшим образом соответствующую типу содержимого копируемого документа:

- **Текст** — Выбирается, если содержимое оригинала в основном состоит из текста или штриховой графики.
- **Графика** — Выбирается, если содержимое оригинала в основном состоит из деловой графики, например, круговые и столбиковые диаграммы, анимация.
- **Текст/фото** — Выбирается, если содержимое оригинала состоит из текста, графики и фотографий.
- **Фото** — Выбирается, если содержимое оригинала в основном состоит из фотографий или изображений.

- 5 Нажмите кнопку .

**6** Нажмите кнопку, наилучшим образом соответствующую источнику содержимого копируемого документа:

- **Цветная лазерная печать** — Выбирается, если оригинал распечатан на цветном лазерном принтере.
- **Ч/б лазерная печать** — Выбирается, если оригинал распечатан на монохромном лазерном принтере.
- **Струйная печать** — Выбирается, если оригинал распечатан на струйном принтере.
- **Фото/пленка** — Выбирается, если оригинал является фотографией с пленки.
- **Журнал** — Выбирается, если оригинал взят из журнала.
- **Газета** — Выбирается, если оригинал взят из газеты.
- **Типографская печать** — Выбирается, если оригинал напечатан типографским способом.
- **Другое** — Выбирается, если оригинал напечатан другим способом.

**7** Нажмите  > **Копировать**.

## Разбор по копиям

При печати нескольких копий многостраничного документа можно распечатать каждую копию как набор (с разбором) или распечатать копии как группы страниц (без разбора по копиям).

**С разбором**



**Без разбора**



По умолчанию функция разбора по копиям включена. Если вы не хотите выполнять разбор по копиям, установите для этого параметра значение “Выкл”:

**1** Загрузите оригинал документа лицевой стороной вверх, короткой стороной вперед в устройство автоматической подачи или лицевой стороной вниз на стекло экспонирования сканера.

**Примечание:** Не загружайте открытки, фотографии, небольшие документы, прозрачные пленки, фотобумагу или тонкие листы (например, вырезки из журналов) в устройство автоматической подачи. Их следует помещать на стекло сканера.

**2** При загрузке документа в устройство автоматической подачи отрегулируйте положение направляющих для бумаги.

**3** На начальном экране выберите:

**Копировать** > введите число копий > **Разбор по копиям** > **Выкл** >  > **Копировать**



## Добавление страниц-разделителей между копиями

- 1 Загрузите исходный документ лицевой стороной вверх, короткой стороной вперед в УАПД или лицевой стороной вниз на стекло экспонирования сканера.

**Примечание:** Не загружайте в УАПД почтовые открытки, фотокарточки, документы небольшого формата, прозрачные пленки, фотобумагу и документы на тонкой бумаге (например, вырезки из журналов). Помещайте такие документы на стекло экспонирования сканера.

- 2 При загрузке документа в УАПД отрегулируйте положение направляющих для бумаги.

- 3 На начальном экране выберите:

**Копирование > Расширенные функции > Страницы-разделители**

**Примечание:** Для размещения страниц-разделителей между копиями должна быть включена функция разбора по копиям. Если разбор по копиям отключен, страницы-разделители добавляются в конце задания на печать.

- 4 Выберите один из следующих параметров:

- **Между копиями**
- **Между задан.**
- **Между стр.**
- **Выкл**

- 5 Нажмите , затем - **Копировать**.

## Копирование нескольких страниц на один лист

В целях экономии бумаги можно копировать две или четыре следующие друг за другом страницы многостраничного документа на один лист бумаги.

### Примечания.

- Необходимо установить формат бумаги Letter, Legal, A4 или B5 JIS.
- Для параметра “Размер копии” необходимо установить значение 100%.

- 1 Загрузите оригинал документа лицевой стороной вверх, короткой стороной вперед в устройство автоматической подачи или лицевой стороной вниз на стекло экспонирования сканера.

**Примечание:** Не загружайте открытки, фотографии, небольшие документы, прозрачные пленки, фотобумагу или тонкие листы (например, вырезки из журналов) в устройство автоматической подачи. Их следует помещать на стекло сканера.

- 2 При загрузке документа в устройство автоматической подачи отрегулируйте положение направляющих для бумаги.

- 3 На начальном экране выберите:

**Копировать > Дополнительные параметры > Экономия бумаги > выберите желаемый выходной лоток >  > Копировать**

## Создание пользовательского задания копирования (скомпонованное задание)

Пользовательское задание копирования или скомпонованное задание используется для объединения одного или нескольких наборов оригинальных документов в одно задание копирования. Сканирование каждого набора можно выполнять с различными параметрами задания. Если отправить задание копирования при включенной функции “Пользовательское задание”, сканирование первого набора оригинальных документов будет выполнено с использованием предоставленных параметров, сканирование следующего набора выполняется с теми же или другими параметрами.

Определение набора зависит от источника сканирования.

- Если сканирование документа будет выполняться на стекле сканера, набор будет состоять из одной страницы.
- При сканировании нескольких страниц с использованием устройства автоматической подачи, набор будет содержать все отсканированные страницы, пока они не покинут устройство автоматической подачи.
- При сканировании одной страницы с использованием устройства автоматической подачи набор будет состоять из одной страницы.

Например:

- 1 Загрузите исходный документ лицевой стороной вверх, короткой стороной вперед в устройство автоматической подачи или лицевой стороной вниз на стекло экспонирования сканера.

**Примечание:** Не загружайте открытки, фотографии, небольшие документы, прозрачные пленки, фотобумагу или тонкие листы (например, вырезки из журналов) в устройство автоматической подачи. Их следует помещать на стекло сканера.

- 2 При загрузке документа в устройство автоматической подачи отрегулируйте положение направляющих для бумаги.
- 3 На начальном экране выберите:

**Копирование > Параметры > Пользовательское задание > Вкл > Готово > Копировать**

По достижении конца набора отобразится экран сканирования.

- 4 Загрузите следующий документ в устройство автоматической подачи лицевой стороной вверх, коротким краем листа вперед. На стекло экспонирования сканера документ следует загружать лицевой стороной вниз. Затем нажмите **Сканировать из устройства автоматической подачи** или **Сканировать с планшета**.

**Примечание:** При необходимости измените параметры задания.


- 5 Если необходимо отсканировать еще один документ, повторите предыдущий шаг. В противном случае нажмите **Завершить задание**.

## Размещение информации на копиях

### Размещение даты и времени в верхней области страницы

- 1 Загрузите исходный документ лицевой стороной вверх, короткой стороной вперед в устройство автоматической подачи или лицевой стороной вниз на стекло экспонирования сканера.

**Примечание:** Не загружайте открытки, фотографии, небольшие документы, прозрачные пленки, фотобумагу или тонкие листы (например, вырезки из журналов) в устройство автоматической подачи. Их следует помещать на стекло сканера.


- 2 При загрузке документа в устройство автоматической подачи отрегулируйте положение направляющих для бумаги.
- 3 На начальном экране выберите:  
**Копирование > Дополнительные параметры > Верхний/нижний колонтитул**
- 4 Выберите область на странице, где необходимо поместить дату и время.
- 5 Выберите **Да** или **Нет** >  > **Копировать**.

### Размещение сообщения поверх каждой страницы

Поверх каждой страницы можно распечатать какое-нибудь сообщение. Возможные варианты сообщений: “Конфиденциально”, “Копия”, “Черновик”, “Срочно” или “Настройка”. Чтобы разместить сообщение на копиях, выполните следующие действия:

- 1 Загрузите исходный документ лицевой стороной вверх, короткой стороной вперед в устройство автоматической подачи или лицевой стороной вниз на стекло экспонирования сканера.

**Примечание:** Не загружайте открытки, фотографии, небольшие документы, прозрачные пленки, фотобумагу или тонкие листы (например, вырезки из журналов) в устройство автоматической подачи. Их следует помещать на стекло сканера.

- 2 При загрузке документа в устройство автоматической подачи отрегулируйте положение направляющих для бумаги.
- 3 На начальном экране выберите:  
**Копирование > Дополнительные параметры > Наложение** > и выберите накладываемое сообщение > .
- 4 Нажмите кнопку **Копировать**.

## Отмена задания на копирование

### Отмена задания на копирование, когда документ находится в УАПД

Когда УАПД начинает обработку документа, отображается экран сканирования. Для отмены задания на копирование нажмите **Отменить задание** на сенсорном экране.

Отобразится экран “Отмена задания на сканирование”. УАПД очищает память ото всех хранящихся в ней страниц и отменяет задание.

## Отмена задания на копирование, когда исходный документ находится на стекле экспонирования сканера

Нажмите **Отменить задание** на сенсорном экране.

Отобразится экран “Отмена задания на сканирование”. По завершении отмены задания отобразится экран копирования.

## Отмена задания копирования во время печати страниц

- 1 На панели управления принтера нажмите **Отмена задания** или нажмите **✖** на клавиатуре.
- 2 Выберите задание, которое необходимо отменить, затем нажмите **Удалить выбранные задания**.

**Примечание:** Нажмите **✖** на клавиатуре, а затем нажмите **Возобновить**, чтобы вернуться к начальному экрану.

## Сведения об экранах и параметрах копирования

### Копировать из

Этот параметр открывает экран для ввода значения формата оригинала.

- Выберите формат, который соответствует оригиналу.
- Нажмите **Смешанный формат**, чтобы скопировать оригинал, страницы которого имеют разный формат и одну ширину.
- Нажмите **Автораспознавание формата**, чтобы сканер определял формат оригинала автоматически.

### Копировать на

Этот параметр открывает экран для ввода формата и типа бумаги, на которой должна производиться печать копий.

- Выберите формат и тип бумаги, соответствующий загруженной бумаге.
- Если значения параметров “Копировать с” и “Копировать на” отличаются, принтер автоматически настраивает параметр “Масштаб” для учета разницы.
- Если ни в один из лотков не загружена бумага для копирования требуемого типа или формата, нажмите **Устройство ручной подачи** и вручную загрузите бумагу во многоцелевое устройство подачи.
- Когда для параметра “Копировать на” задано значение “Автораспознавание формата”, формат каждой копии соответствует формату оригинала. Если ни в одном из лотков не загружена бумага соответствующего формата, отображается сообщение **Бумага заданного формата не обнаружена** и предлагается загрузить бумагу в лоток или во многоцелевое устройство подачи.

## Копии

Этот параметр позволяет настроить количество копий для печати.

## Масштаб

Данная функция позволяет создать из копии изображение с пропорциональным масштабированием в диапазоне от 25% до 400%. Возможно также автоматическое задание коэффициента масштабирования.

- Когда требуется копирование с бумаги одного формата на другой, например, из формата Legal в формат Letter, значения формата бумаги, заданные для функций “Копировать из” и “Копировать в”, вызывают автоматическое изменение масштаба с целью поместить на копии весь оригинал документа.
- С помощью кнопок со стрелками влево или вправо можно последовательно уменьшать или увеличивать значение на 1 %.
- Нажмите и удерживайте кнопку со стрелкой, чтобы изменить значение с большим приращением.
- Удерживание пальца на стрелке в течение 2 сек вызывает ускорение операций.

## Плотность

Значение данной функции определяет уровень осветления или затемнения копии по отношению к исходному документу.

## Стороны (двусторонняя печать)

Данная функция позволяет задать параметры двусторонней печати. Предусмотрена возможность печати копий на одной или двух сторонах, изготовление двусторонних копий (двусторонняя печать) из двусторонних оригиналов документов, изготовление двусторонних копий из односторонних оригиналов, изготовление односторонних копий (односторонняя печать) из двусторонних оригиналов.

## Разбор по копиям

Эта функция при выполнении задания на печать обеспечивает сохранение порядка укладываемых страниц при печати нескольких копий документа. В соответствии с заводской настройкой функция "Разбор по копиям" включена; в этом случае страницы будут выдаваться в следующем порядке: (1,2,3) (1,2,3) (1,2,3). Для того чтобы копии каждой страницы укладывались вместе, установите для функции "Разбор по копиям" значение "Выкл." - страницы будут выдаваться в следующем порядке: (1,1,1) (2,2,2) (3,3,3).

## Содержимое

Данный параметр позволяет задать тип и источник оригинала.

Выберите тип содержимого - текст, текст/фото, фото или графика.

- **Текст** — Выбирается, если содержимое оригинала в основном состоит из текста или штриховой графики.
- **Графика** — Выбирается, если содержимое оригинала в основном состоит из деловой графики, например, круговые и столбиковые диаграммы, анимация.

- **Текст/фото** — Выбирается, если содержимое оригинала состоит из текста, графики и фотографий.
- **Фото** — Выбирается, если содержимое оригинала в основном состоит из фотографий или изображений.

Выберите источник содержимого - цветная лазерная печать, ч/б лазерная печать, струйная печать, фото/пленка, журнал, газета, типографская печать или другое.

- **Цветная лазерная печать** — Выбирается, если оригинал распечатан на цветном лазерном принтере.
- **Ч/б лазерная печать** — Выбирается, если оригинал распечатан на монохромном лазерном принтере.
- **Струйная печать** — Выбирается, если оригинал распечатан на струйном принтере.
- **Фото/пленка** — Выбирается, если оригинал является фотографией с пленки.
- **Журнал** — Выбирается, если оригинал взят из журнала.
- **Газета** — Выбирается, если оригинал взят из газеты.
- **Типографская печать** — Выбирается, если оригинал напечатан типографским способом.
- **Другое** — Выбирается, если оригинал напечатан другим способом.

## Цветное

С помощью этого параметра разрешается или запрещается цветное сканирование изображений.

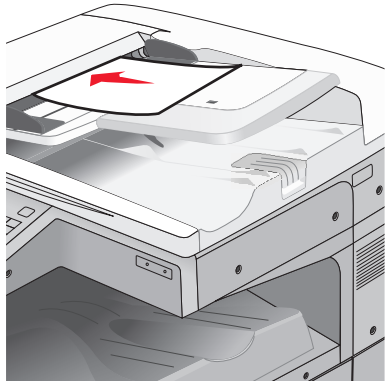
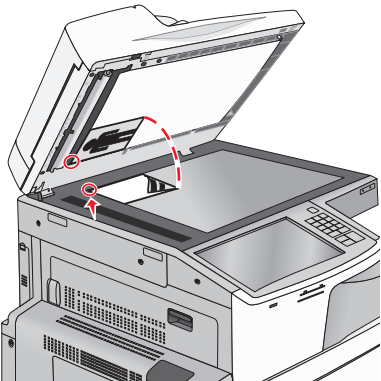
## Использование дополнительных параметров

Прежде всего, эти функции позволяют устанавливать расширенные настройки изображения, комбинировать несколько заданий в одно и очищать края документа.

## Сохранение в виде кода быстрого доступа

Этот параметр позволяет сохранить коды быстрого доступа для текущих параметров, назначив им соответствующий номер.

## Передача по электронной почте

Устройство автоматической подачи документов (УАП)	Стекло экспонирования сканера
	
<p>При работе с многостраничными документами рекомендуется использовать УАПД.</p>	<p>Для отдельных страниц, документов небольшого формата (например, почтовых открыток или фотографий), прозрачных пленок или документов на тонкой бумаге (например, вырезки из журналов) рекомендуется использовать стекло экспонирования сканера.</p>

Принтер можно использовать для передачи отсканированных документов по электронной почте одному или нескольким получателям. Существует три способа отправки электронной почты с принтера. Можно ввести адрес электронной почты, использовать номер кода быстрого доступа или адресную книгу.

## Подготовка к отправке электронной почты

### Настройка функции электронной почты

**1** В поле адреса в обозревателе введите IP-адрес принтера.

Если IP-адрес принтера неизвестен, можно выполнить следующее.

- Просмотреть IP-адрес на панели управления принтера в разделе TCP/IP в меню “Сети/Порты”.
- Распечатать страницу настроек сети или страницы настроек меню и найти IP-адрес в разделе TCP/IP.

**2** Выберите **Настройка**.

**3** В разделе “Параметры по умолчанию” выберите **Параметры электронной почты/FTP**.

**4** Щелкните **Параметры электронной почты > Настройка почтового сервера**.

**5** Укажите необходимые данные в соответствующих полях.

**6** Нажмите кнопку **Отправить**.

## Настройка параметров электронной почты

- 1 В поле адреса в обозревателе введите IP-адрес принтера.  
Если IP-адрес принтера неизвестен, можно выполнить следующее.
  - Просмотреть IP-адрес на панели управления принтера в разделе TCP/IP в меню “Сети/Порты”.
  - Распечатать страницу настроек сети или страницы настроек меню и найти IP-адрес в разделе TCP/IP.
- 2 Щелкните **Параметры > Параметры электронной почты/FTP > Параметры электронной почты**.
- 3 Укажите необходимые данные в соответствующих полях.
- 4 Нажмите кнопку **Отправить**.

## Создание кода быстрого доступа для электронной почты

### Создание группы кода быстрого доступа к электронной почте с использованием встроенного веб-сервера

- 1 В поле адреса в обозревателе введите IP-адрес принтера.  
Если IP-адрес принтера неизвестен, можно выполнить следующее.
  - Просмотреть IP-адрес на панели управления принтера в разделе TCP/IP в меню “Сети/Порты”.
  - Распечатать страницу настроек сети или страницы настроек меню и найти IP-адрес в разделе TCP/IP.
- 2 Выберите **Настройка**.
- 3 В разделе “Другие параметры” выберите **Управление кодами быстрого доступа > Настройка кода быстрого доступа для электронной почты**.
- 4 Введите уникальное имя получателя, а затем введите адрес электронной почты.  
**Примечание:** При вводе нескольких адресов указывайте их через запятую (,).
- 5 Выберите параметры сканирования (Формат, Содержимое, Цвет и Разрешение).
- 6 Введите код быстрого доступа, а затем нажмите кнопку **Добавить**.  
Если ввести код, который уже используется, появится запрос на выбор другого кода.



## Создание кода быстрого доступа для электронной почты с помощью сенсорного экрана

1 На начальном экране выберите:

**Электронная почта > Получатель** > введите адрес электронной почты

Чтобы создать группу получателей, нажмите **Следующий адрес**, а затем введите адрес электронной почты следующего получателя.

2 Нажмите .

3 Введите уникальное имя для кода быстрого доступа, а затем нажмите **Готово**.

4 Проверьте правильность ввода имени и кода быстрого доступа, а затем нажмите **ОК**.

Если имя или код введены неправильно, нажмите **Отмена**, а затем повторно введите необходимые данные.

## Отправка документа по электронной почте

### Отправка электронного сообщения с помощью сенсорного экрана

1 Загрузите исходный документ лицевой стороной вверх, короткой стороной вперед в УАПД или лицевой стороной вниз на стекло экспонирования сканера.

**Примечание:** Не загружайте в УАПД почтовые открытки, фотокарточки, документы небольшого формата, прозрачные пленки, фотобумагу и документы на тонкой бумаге (например, вырезки из журналов). Помещайте такие документы на стекло экспонирования сканера.

2 При загрузке документа в УАПД отрегулируйте положение направляющих для бумаги.

**Примечание:** Убедитесь, что формат оригинала и бумаги для копирования одинаковые. Из-за неверного выбора формата бумаги изображения могут быть обрезаны.

3 На начальном экране выберите:

**Электронная почта > Получатель**

4 Введите адрес электронной почты или нажмите , затем введите номер кода быстрого доступа.

Чтобы ввести дополнительных получателей, нажмите кнопку **Следующий адрес**, а затем введите адрес или код быстрого доступа, который необходимо добавить.

**Примечание:** Можно также ввести адрес из адресной книги.

5 Коснитесь **Готово > Передать**.

## Передача сообщения электронной почты с использованием кода быстрого доступа

- 1 Загрузите исходный документ лицевой стороной вверх, короткой стороной вперед в УАПД или лицевой стороной вниз на стекло экспонирования сканера.

**Примечание:** Не загружайте в УАПД почтовые открытки, фотокарточки, документы небольшого формата, прозрачные пленки, фотобумагу и документы на тонкой бумаге (например, вырезки из журналов). Помещайте такие документы на стекло экспонирования сканера.

- 2 При загрузке документа в УАПД отрегулируйте положение направляющих для бумаги.

- 3 Нажмите , введите номер кода быстрого доступа с клавиатуры, затем коснитесь .

Чтобы ввести дополнительных получателей, нажмите кнопку **Следующий адрес**, а затем введите адрес или код быстрого доступа, который необходимо добавить.

- 4 Нажмите **Передать**.


## Отправление электронной почты с использованием адресной книги

- 1 Загрузите исходный документ лицевой стороной вверх, короткой стороной вперед в устройство автоматической подачи или лицевой стороной вниз на стекло экспонирования сканера.

**Примечание:** Не загружайте открытки, фотографии, небольшие документы, прозрачные пленки, фотобумагу или тонкие листы (например, вырезки из журналов) в устройство автоматической подачи. Их следует помещать на стекло сканера.

- 2 При загрузке документа в устройство автоматической подачи отрегулируйте положение направляющих для бумаги.

- 3 На начальном экране выберите:

**Электронная почта >Получатели >**  **> введите имя получателя > Поиск клавиш быстрого доступа**

- 4 Выберите имена получателей.

Для ввода дополнительных получателей нажмите **Следующий адрес**, а затем введите требуемый адрес или номер быстрого доступа, либо воспользуйтесь поиском в адресной книге.

- 5 Нажмите **Готово**.

## Настройка параметров электронной почты

### Добавление темы и текста сообщения электронной почты

- 1 Загрузите оригинал документа лицевой стороной вверх, короткой стороной вперед в устройство автоматической подачи или лицевой стороной вниз на стекло экспонирования сканера.

**Примечание:** Не загружайте открытки, фотографии, небольшие документы, прозрачные пленки, фотобумагу или тонкие листы (например, вырезки из журналов) в устройство автоматической подачи. Их следует помещать на стекло сканера.

- 2 При загрузке документа в устройство автоматической подачи отрегулируйте положение направляющих для бумаги.
- 3 На начальном экране нажмите кнопку **Электронная почта**.
- 4 Введите адрес электронной почты.
- 5 Выберите **Параметры > Тема**.
- 6 Введите тему сообщения электронной почты.
- 7 Выберите **Готово > Сообщение**.
- 8 Введите сообщение электронной почты.
- 9 Нажмите **Готово > Передать по электронной почте**.

### Изменение типа выходного файла

- 1 Загрузите оригинал документа в лоток устройства автоматической подачи или на стекло сканера.
- 2 На начальном экране выберите:  
**Электронная почта > Получатели > введите электронный адрес получателя > Готово > Передать как**
- 3 Выберите тип файла, который требуется передать.

**Примечание:** При выборе Secure PDF дважды появится запрос на ввод пароля.

- 4 Нажмите  > **Передать**.

### Отмена передачи сообщения электронной почты

- Если используется устройство автоматической подачи, нажмите **Отмена задания**, когда отображается сообщение **Сканирование**.
- Если используется стекло сканера, нажмите **Отмена задания**, когда отображается сообщение **Сканирование** ИЛИ **Сканировать следующую страницу / Завершить задание**.

## Сведения о параметрах электронной почты

### Получатели

Этот параметр позволяет ввести данные о назначении сообщения электронной почты. Можно ввести несколько адресов электронной почты.

### Тема

Этот параметр позволяет ввести строку темы для сообщения электронной почты.

### Сообщение

В это поле можно ввести сообщение, которое будет отправлено вместе с вложенным отсканированным документом.

### Имя файла

Этот параметр позволяет настроить имя файла вложения.

### Формат оригинала

Эта функция открывает экран для выбора формата документов, передаваемых по электронной почте.

- Нажмите кнопку "Формат бумаги", чтобы выбрать формат для функции "Формат оригинала". Отобразится экран электронной почты с новыми параметрами.
- Если для параметра "Формат оригинала" установлено значение "Смешанный формат", можно скопировать оригинал, страницы которого имеют разный формат.
- Если для функции "Формат оригинала" установлено значение "Автораспознавание формата", сканер распознает формат исходного документа автоматически.

### Разрешение

При помощи разрешения производится настройка качества сообщений электронной почты. Увеличение разрешения приводит к увеличению размера передаваемого по электронной почте файла и длительности сканирования исходного документа. Уменьшение разрешения приводит к уменьшению размера передаваемого по электронной почте файла.

### Цветное

С помощью этого параметра задается цвет отсканированного изображения. Нажмите для включения или отключения цветного режима.

### Содержимое

Данный параметр позволяет задать тип и источник содержимого оригинала.

Выберите тип содержимого - текст, текст/фото, фото или графика.

- **Текст** — Выбирается, если содержимое оригинала в основном состоит из текста или штриховой графики.
- **Графика** — Выбирается, если содержимое оригинала в основном состоит из деловой графики, например, круговые и столбиковые диаграммы, анимация.
- **Текст/фото** — Выбирается, если содержимое оригинала состоит из текста, графики и фотографий.
- **Фото** — Выбирается, если содержимое оригинала в основном состоит из фотографий или изображений.

Выберите источник содержимого - цветная лазерная печать, ч/б лазерная печать, струйная печать, фото/пленка, журнал, газета, типографская печать или другое.

- **Цветная лазерная печать** — Выбирается, если оригинал распечатан на цветном лазерном принтере.
- **Ч/б лазерная печать** — Выбирается, если оригинал распечатан на монохромном лазерном принтере.
- **Струйная печать** — Выбирается, если оригинал распечатан на струйном принтере.
- **Фото/пленка** — Выбирается, если оригинал является фотографией с пленки.
- **Журнал** — Выбирается, если оригинал взят из журнала.
- **Газета** — Выбирается, если оригинал взят из газеты.
- **Типографская печать** — Выбирается, если оригинал напечатан типографским способом.
- **Другое** — Выбирается, если оригинал напечатан другим способом.

## Плотность

С помощью этого параметра можно настроить, насколько светлыми или темными должны быть сканированные документы по отношению к оригиналу документа.

## Передать как

Данный параметр позволяет задать тип выходного файла для отсканированного изображения.

Выберите один из следующих параметров:

- **PDF** — используется для создания одного файла с несколькими страницами. Его можно отправить как защищенный (Secure PDF) или сжатый файл.
- **TIFF** — используется для создания нескольких файлов или единого файла. Если в меню "Настройка" встроенного веб-сервера отключить параметр "Многостраничный TIFF", тогда каждая страница в формате TIFF будет сохраняться в отдельный файл. Обычно размер TIFF-файла превышает размер соответствующего JPEG-файла.
- **JPEG** — используется для создания и вложения отдельного файла для каждой страницы исходного документа.
- **XPS** — используется для создания одного файла XPS с несколькими страницами.
- **RTF** — используется для создания файла с возможностью редактирования.
- **TXT** — используется для создания текстового файла в кодировке ASCII без форматирования.

**Примечание:** Чтобы работать с файлами RTF или TXT, необходимо приобрести и установить решение AccuRead™ OCR.

## Параметры страницы

В этой группе можно изменить следующие параметры: «Стороны (двусторонняя печать)», «Ориентация» и «Прошивка»

- **Стороны (двусторонняя печать)** – указание типа оригинала документа: односторонний распечатан на одной стороне) или двусторонний (распечатан на обеих сторонах). С помощью этого параметра также определяется, что необходимо отсканировать для вложения в сообщение электронной почты.
- **Ориентация** – указание ориентации оригинального документа с последующим изменением параметров **Стороны** и **Прошивка** в соответствии с ориентацией.
- **Прошивка** – указание стороны переплета оригинала документа: длинная или короткая.

## Предварительный просмотр сканирования

При использовании этого параметра первая страница изображения отображается до добавления в сообщение электронной почты. По завершении сканирования первой страницы процесс приостанавливается и отображается экран предварительного просмотра изображения.

## Использование дополнительных параметров

Прежде всего, эти функции позволяют устанавливать расширенные настройки изображения, комбинировать несколько заданий в одно и очищать края документа.

## Работа с факсом

**Примечание:** Эта функция доступна только в некоторых моделях принтеров.

Устройство автоматической подачи документов (УАП)	Стекло экспонирования сканера
	
<p>При работе с многостраничными документами рекомендуется использовать УАПД.</p>	<p>Для отдельных страниц, документов небольшого формата (например, почтовых открыток или фотографий), прозрачных пленок или документов на тонкой бумаге (например, вырезки из журналов) рекомендуется использовать стекло экспонирования сканера.</p>

## Подготовка принтера к работе в режиме факса

**⚠ ВНИМАНИЕ – ОПАСНОСТЬ ПОРАЖЕНИЯ ЭЛЕКТРИЧЕСКИМ ТОКОМ!** Не работайте с факсом во время грозы. Не устанавливайте устройство, не работайте с факсом и не выполняйте никаких электрических или кабельных соединений (питания или телефонной линии) во время грозы.

### Примечания.

- В некоторых странах и регионах следующие методы подключения могут оказаться не применимыми.
- Во время начальной настройки принтера снимите метку с тех функций, которые планируете настроить позже, например "Факс", затем нажмите **Продолжить**.
- Индикатор мигает красным, если функция передачи факса включена, но настроена не полностью.

**Предупреждение – Риск повреждения!** Во время приема или передачи факсов не дотрагивайтесь до кабелей или принтера в отмеченной области.



## Первоначальная настройка факса

Во многих странах существует требование, чтобы на всех исходящих факсах в верхнем или нижнем полях каждой передаваемой страницы или на первой странице из передаваемого набора содержалась следующая информация: название станции (идентификатор предприятия, другого подразделения или лица, отправляющего сообщение) и номер станции (номер телефона передающего факсимильного аппарата, предприятия, другого подразделения или лица).

Для ввода данных настройки факса используйте панель управления принтера или войдите на встроенный веб-сервер, используя обозреватель, и войдите в меню “Настройка”.

**Примечание:** Если протокол TCP/IP не настроен, то для ввода данных настройки факса необходимо использовать панель управления принтера.

## Использование панели управления принтера для настройки факса

При первом включении принтера после того, как он был длительное время выключен, отображается серия экранов запуска. Если на принтере имеется функция факса, появится следующий экран:

Имя факса или имя станции

Номер факса или номер станции

- 1 Когда появится надпись **Имя факса** или **Имя станции**, введите имя, которое должно распечатываться на всех исходящих факсах.
- 2 После ввода имени факса или имени станции нажмите **Отправить**.
- 3 Когда появится поле **Номер факса** или **Номер станции**, введите номер факса принтера.
- 4 После ввода номера факса или номера станции нажмите **Отправить**.

## Использование встроенного веб-сервера для настройки факса

- 1 В поле адреса в обозревателе введите IP-адрес принтера.



Если IP-адрес принтера неизвестен, можно выполнить следующее.

- Просмотреть IP-адрес на панели управления принтера в разделе TCP/IP в меню “Сети/Порты”.
- Распечатать страницу настроек сети или страницы настроек меню и найти IP-адрес в разделе TCP/IP.

**2** Щелкните **Параметры > Параметры факса > Настройка аналогового факса**.

**3** В поле “Имя факса” или “Имя станции” введите имя, которое должно распечатываться на всех исходящих факсах.

**4** В поле “Номер факса” или “Номер станции” введите номер факса принтера.

**5** Нажмите кнопку **Отправить**.

## Выбор типа подключения факса

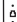
### Примечания.

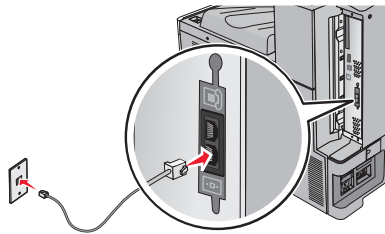
- Принтер - это аналоговое устройство, которое работает лучше всего, будучи подключенным к розетке телефонной сети. Другие устройства (например, телефон или автоответчик) можно успешно подключать через принтер, следуя инструкциям по установке.
- Если необходимо использовать цифровое подключение, например линию ISDN, DSL или ADSL, потребуется устройство сторонних поставщиков (например, фильтр DSL). Чтобы получить фильтр DSL, обратитесь к своему поставщику услуг DSL. Фильтр DSL удаляет цифровой сигнал на телефонной линии, который может препятствовать нормальной работе факса принтера.
- Принтер *необязательно* подключать к компьютеру, но для отправки и получения факсов его *потребуется* подключить к аналоговой телефонной линии.

Оборудование и услуги	Настройка соединения факса
Прямое подключение к телефонной линии.	См. раздел <a href="#">“Подключение к аналоговой телефонной линии” на стр. 122.</a>
Подключение к линии Digital Subscriber Line (DSL или ADSL).	См. раздел <a href="#">“Подключение к услуге DSL” на стр. 122.</a>
Подключение к УАТС или системе ISDN (Integrated Services Digital Network).	См. раздел <a href="#">“Подключение к УАТС или системе ISDN” на стр. 122.</a>
Использование услуги “Отличительный звонок”.	См. раздел <a href="#">“Подключение к услуге специального звонка” на стр. 123.</a>
Подключение к адаптеру, используемому в вашей области.	См. раздел <a href="#">“Подключение к адаптеру для вашей страны или региона” на стр. 123.</a>

## Подключение к аналоговой телефонной линии


Если для вашего телефонного оборудования используется телефонная линия как в США (RJ11), выполните следующие действия для подключения оборудования:

- 1 Подсоедините один разъем телефонного кабеля, прилагаемого к принтеру, к порту LINE  принтера.
- 2 Подключите другой разъем телефонного кабеля к исправной аналоговой телефонной розетке.



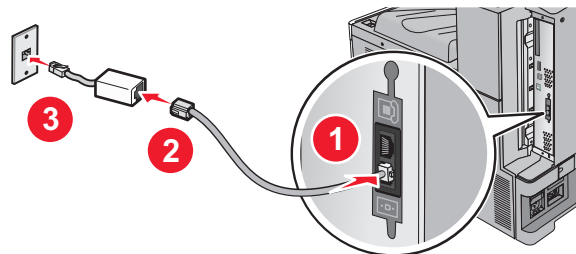
## Подключение к услуге DSL

После подписки на услугу DSL обратитесь к поставщику DSL для получения фильтра DSL и телефонного кабеля, а затем выполните следующие действия для подключения оборудования:

- 1 Подсоедините один разъем телефонного кабеля, прилагаемого к принтеру, к порту LINE  принтера.
- 2 Подключите другой разъем телефонного кабеля к фильтру DSL.


**Примечание:** Фильтр DSL может выглядеть не так, как показано на рисунке.

- 3 Подсоедините кабель фильтра DSL к исправной телефонной розетке.



## Подключение к УАТС или системе ISDN

Если используется УАТС, преобразователь ISDN или терминальный адаптер, выполните следующие действия для подключения оборудования:

- 1 Подсоедините один разъем телефонного кабеля, прилагаемого к принтеру, к порту LINE  принтера.
- 2 Подключите другой разъем телефонного кабеля к порту, предназначенному для подключения факса и телефона.


### Примечания.

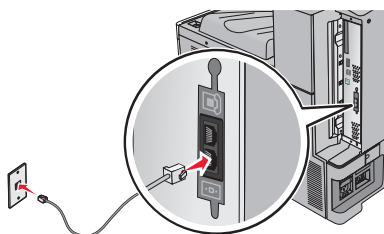
- Убедитесь в том, что терминальный адаптер настроен на правильный тип коммутации для вашего региона.
- В зависимости от назначения порта ISDN, возможно, потребуется подключиться к определенному порту.

- При использовании УАТС убедитесь в том, что сигнал ожидания вызова отключен.
- При использовании УАТС перед набором номера факса наберите префикс выхода на внешнюю линию.
- Для получения дополнительных сведений об использовании факса с УАТС см. документацию, прилагаемую к УАТС.

## Подключение к услуге специального звонка

Ваш поставщик услуг телефонной связи может предоставлять услугу отличительного звонка. Эта услуга позволяет использовать несколько номеров телефона на одной телефонной линии, причем у каждого номера телефона имеется свой отличительный шаблон звонка. Это может быть полезно для того, чтобы различать голосовые вызовы и вызовы факса. Если имеется подписка на услугу отличительного звонка, выполните следующие действия для подключения оборудования:

- 1 Подсоедините один разъем телефонного кабеля, прилагаемого к принтеру, к порту LINE  принтера.
- 2 Подключите другой разъем телефонного кабеля к исправной аналоговой телефонной розетке.



- 3 Измените настройку отличительного звонка в соответствии с шаблоном звонка, на который должен отвечать принтер.

**Примечание:** Заводская настройка по умолчанию для отличительных звонков – **Вкл.** Позволяет принтеру отвечать на вызовы с одиночным, двойным и тройным шаблонами звонка.

- а На начальном экране выберите:



> **Настройка** > **Параметры факса** > **Параметры аналогового факса** > **Отличительные звонки**

- б Выберите параметр шаблона, который требуется изменить, а затем нажмите **Отправить**.


## Подключение к адаптеру для вашей страны или региона

В следующих странах или регионах может требоваться специальный адаптер для подключения телефонного кабеля к исправной стенной телефонной розетке:

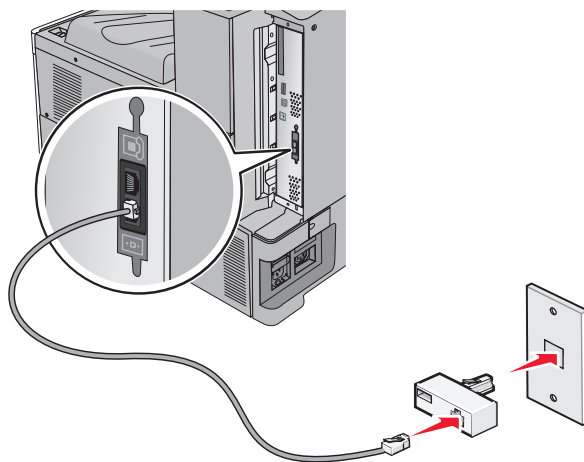
**Страна/регион**

- Австрия
- Кипр
- Дания
- Финляндия
- Франция
- Германия
- Ирландия
- Италия
- Новая Зеландия
- Нидерланды
- Норвегия
- Португалия
- Швеция
- Швейцария
- Великобритания

Для некоторых стран или регионов адаптер телефонной линии входит в комплект поставки принтера. Используйте этот адаптер для подключения к принтеру автоответчика, телефона или другого телекоммуникационного оборудования.

- 1 Подсоедините один разъем телефонного кабеля, прилагаемого к принтеру, к порту LINE  принтера
- 2 Подключите другой разъем телефонного кабеля к адаптеру, а затем подсоедините адаптер к исправной стенной телефонной розетке.

**Примечание:** Телефонный адаптер может отличаться от того, что показан на рисунке. Он должен подходит к стенной розетке, используемой в вашей стране.

**Настройка имени и номера исходящего факса или станции**

- 1 В поле адреса в обозревателе введите IP-адрес принтера.  
Если IP-адрес принтера неизвестен, можно выполнить следующее.
  - Просмотреть IP-адрес на панели управления принтера в разделе TCP/IP в меню “Сети/Порты”.
  - Распечатать страницу настроек сети или страницы настроек меню и найти IP-адрес в разделе TCP/IP.
- 2 Щелкните **Параметры > Параметры факса > Настройка аналогового факса**.
- 3 В поле “Имя факса” или “Имя станции” введите имя, которое должно распечатываться на всех исходящих факсах.

4 В поле “Номер факса” или “Номер станции” введите номер факса принтера.

5 Нажмите кнопку **Отправить**.

## Установка даты и времени

Можно настроить дату и время, чтобы они указывались на каждом отправляемом факсе. В случае прекращения подачи питания, возможно, дату и время потребуется настроить снова.

1 В поле адреса в обозревателе введите IP-адрес принтера.

Если IP-адрес принтера неизвестен, можно:

- Просмотреть IP-адрес на панели управления принтера в разделе TCP/IP в меню “Сети/Порты”.
- Распечатать страницу настроек сети или страницы настроек меню и найти IP-адрес в разделе TCP/IP.

2 Выберите **Безопасность > Установка даты и времени**.

3 В поле “Установка даты и времени” введите текущую дату и время.

4 Нажмите кнопку **Отправить**.

**Примечание:** Рекомендуется использовать сетевое время.

## Настройка перевода часов принтера на летнее время

Можно настроить автоматический перевод часов принтера на летнее время:

1 В поле адреса в обозревателе введите IP-адрес принтера.

Если IP-адрес принтера неизвестен, можно:

- Просмотреть IP-адрес на панели управления принтера в разделе TCP/IP в меню “Сети/Порты”.
- Распечатать страницу настроек сети или страницы настроек меню и найти IP-адрес в разделе TCP/IP.

2 Выберите **Безопасность > Установка даты и времени**.

3 Установите флажок **Автопереход на летнее время**, а затем введите начальную и конечную даты перехода на летнее время в разделе “Настройка часового пояса пользователя”.

4 Нажмите кнопку **Отправить**.

## Создание кодов быстрого доступа

### Создание кода быстрого доступа для назначения факса с использованием Embedded Web Server

Вместо ввода номера телефона получателя факса полностью на панели управления принтера при каждой отправке факса можно создать постоянное назначение факса и назначить код быстрого доступа. Код быстрого доступа можно создать для одного номера факса или для группы номеров факсов.

1 В поле адреса в обозревателе введите IP-адрес принтера.

Если IP-адрес принтера неизвестен, можно выполнить следующее.

- Просмотреть IP-адрес на панели управления принтера в разделе TCP/IP в меню “Сети/Порты”.
- Распечатать страницу настроек сети или страницы настроек меню и найти IP-адрес в разделе TCP/IP.

**2** Выберите **Настройка > Управление кодами быстрого доступа > Настройка кодов быстрого доступа для факса**.

**Примечание:** Может потребоваться ввести пароль. Если вам не назначили имя пользователя и пароль, обратитесь к представителю службы поддержки.

**3** Введите уникальное имя для кода быстрого доступа, а затем введите номер факса.

Чтобы создать код быстрого доступа для нескольких номеров, введите номера факса для группы.

**Примечание:** Номера факсов в группе необходимо указывать через точку с запятой (;).

**4** Назначьте код быстрого доступа.

Если ввести код, который уже используется, появится запрос на выбор другого кода.

**5** Нажмите кнопку **Добавить**.

## Создание кода быстрого доступа для назначения факса с помощью сенсорного экрана

**1** Загрузите оригинал документа лицевой стороной вверх, короткой стороной вперед в устройство автоматической подачи или лицевой стороной вниз на стекло экспонирования сканера.

**Примечание:** Не загружайте открытки, фотографии, небольшие документы, прозрачные пленки, фотобумагу или тонкие листы (например, вырезки из журналов) в устройство автоматической подачи. Их следует помещать на стекло сканера.

**2** При загрузке документа в устройство автоматической подачи отрегулируйте положение направляющих для бумаги.

**3** На начальном экране выберите:

**Факс >** введите номер факса

Чтобы создать группу номеров факсов, нажмите **Следующий номер**, а затем введите следующий номер факса.

**4** Выберите:



> введите имя для кода быстрого доступа > **Готово > ОК > Передать по факсу**


## Передача факса

### Отправка факса с помощью сенсорного экрана

- 1 Загрузите оригинал документа лицевой стороной вверх, короткой стороной вперед в устройство автоматической подачи или лицевой стороной вниз на стекло экспонирования сканера.

**Примечание:** Не загружайте открытки, фотографии, небольшие документы, прозрачные пленки, фотобумагу или тонкие листы (например, вырезки из журналов) в устройство автоматической подачи. Их следует помещать на стекло сканера.

- 2 При загрузке документа в устройство автоматической подачи отрегулируйте положение направляющих для бумаги.
- 3 На начальном экране нажмите **Факс**.
- 4 Введите номер факса или код быстрого доступа с помощью сенсорного экрана или клавиатуры. Чтобы добавить получателей, нажмите кнопку **Следующий номер**, а затем введите номер телефона или код быстрого доступа получателя, или выполните поиск в адресной книге.

**Примечание:** Чтобы вставить паузу при наборе в номер факса, нажмите . Для обозначения паузы при наборе в поле «Отправить факс» отображается запятая. Эта функция удобна в том случае, если сначала требуется набрать номер внешней линии.

- 5 Нажмите кнопку **Передать по факсу**.

### Передача факса с компьютера

Параметр факсимильной связи драйвера принтера позволяет отправить задание печати на принтер, которые отправить его на факс. Дополнительное устройство факса работает как обычный факсимильный аппарат, однако управление осуществляется с помощью драйвера принтера, а не панели управления принтера.

- 1 Открыв документ, выберите **Файл > Печать**.
- 2 Выберите принтер, затем нажмите **Свойства, Настройки, Параметры** или **Настройка**.
- 3 Выберите:  
вкладка **Факс > Разрешить использование факса**

- 4 Введите номер или номера факсов получателей в поле «Номера факсов».

**Примечание:** Номера факсов можно вводить вручную или с помощью функции телефонного справочника.

- 5 При необходимости введите префикс в поле «Префикс набора».
- 6 Выберите соответствующий формат бумаги и ориентацию страницы.
- 7 При необходимости передачи титульной страницы, выберите **Включить в факс титульный лист** и введите соответствующую информацию.
- 8 Выберите **ОК**.

### Примечания.


- Функцию факса можно использовать только с драйвером PostScript или универсальным драйвером факса. Подробнее об установке этих драйверов см. компакт-диск *Программное обеспечение и документация*.
- Функция факса должна быть настроена и включена в драйвере PostScript на вкладке конфигурации, чтобы ее можно было использовать.
- Если установлен флажок **Всегда отображать параметры до отправки факса**, будут отображаться данные получателя перед отправкой факса для проверки. Если флажок снят, то при нажатии кнопки **ОК** на вкладке «Факс» документ в очереди будет отправлен автоматически как факс.

## Передача с использованием кодов быстрого доступа

Коды быстрого доступа для факса по функциональному назначению можно сравнить с номерами быстрого набора, сохраняемые в памяти телефона или факсимильного аппарата. Код быстрого доступа (1–99999) может быть назначен для одного или нескольких получателей.

- 1 Загрузите исходный документ лицевой стороной вверх, короткой стороной вперед в УАПД или лицевой стороной вниз на стекло экспонирования сканера.

**Примечание:** Не загружайте в УАПД почтовые открытки, фотокарточки, документы небольшого формата, прозрачные пленки, фотобумагу и документы на тонкой бумаге (например, вырезки из журналов). Помещайте такие документы на стекло экспонирования сканера.

- 2 При загрузке документа в УАПД отрегулируйте положение направляющих для бумаги.
- 3 Нажмите , а затем с помощью клавиатуры введите код быстрого доступа.
- 4 Нажмите **Передать факс**.

## Передача факса с использованием адресной книги

При помощи адресной книги можно искать по закладкам и серверам с сетевыми каталогами.

**Примечание:** Если функция адресной книги отключена, обратитесь к системному администратору.

- 1 Загрузите исходный документ лицевой стороной вверх, короткой стороной вперед в УАПД или лицевой стороной вниз на стекло экспонирования сканера.

**Примечание:** Не загружайте в УАПД почтовые открытки, фотокарточки, документы небольшого формата, прозрачные пленки, фотобумагу и документы на тонкой бумаге (например, вырезки из журналов). Помещайте такие документы на стекло экспонирования сканера.

- 2 При загрузке документа в УАПД отрегулируйте положение направляющих для бумаги.
- 3 На начальном экране выберите:

**Факс** >  > **Обзор кодов быстрого доступа**

- 4 С помощью виртуальной клавиатуры введите имя или часть имени лица, чей номер факса требуется найти

**Примечание:** Не пытайтесь выполнять поиск сразу нескольких имен.

- 5 Коснитесь **Готово** > **Передать по факсу**.



## Настройка параметров факса

### Изменение разрешения факса

Возможные значения настройки от “Стандартное” (максимальная скорость) до “Сверхвысокое” (минимальная скорость, наивысшее качество).

- 1 Загрузите оригинал документа лицевой стороной вверх, короткой стороной вперед в устройство автоматической подачи или лицевой стороной вниз на стекло экспонирования сканера.

**Примечание:** Не загружайте открытки, фотографии, небольшие документы, прозрачные пленки, фотобумагу или тонкие листы (например, вырезки из журналов) в устройство автоматической подачи. Их следует помещать на стекло сканера.

- 2 При загрузке документа в устройство автоматической подачи отрегулируйте положение направляющих для бумаги.
- 3 На начальном экране выберите:  
**Факс > введите номер факса > Параметры**
- 4 В области “Разрешение” с помощью стрелок выберите необходимо разрешение.
- 5 Нажмите кнопку **Передать по факсу**.

### Осветление или затемнение факса

- 1 Загрузите оригинал документа лицевой стороной вверх, короткой стороной вперед в устройство автоматической подачи или лицевой стороной вниз на стекло экспонирования сканера.

**Примечание:** Не загружайте открытки, фотографии, небольшие документы, прозрачные пленки, фотобумагу или тонкие листы (например, вырезки из журналов) в устройство автоматической подачи. Их следует помещать на стекло сканера.

- 2 При загрузке документа в устройство автоматической подачи отрегулируйте положение направляющих для бумаги.
- 3 На начальном экране выберите:  
**Факс > введите номер факса > Параметры**
- 4 В области “Плотность” с помощью стрелок настройте плотность печати факса.
- 5 Нажмите кнопку **Передать по факсу**.

### Передача факса в назначенное время

- 1 Загрузите оригинал документа лицевой стороной вверх, короткой стороной вперед в устройство автоматической подачи или лицевой стороной вниз на стекло экспонирования сканера.

**Примечание:** Не загружайте открытки, фотографии, небольшие документы, прозрачные пленки, фотобумагу или тонкие листы (например, вырезки из журналов) в устройство автоматической подачи. Их следует помещать на стекло сканера.

- 2 При загрузке документа в устройство автоматической подачи отрегулируйте положение направляющих для бумаги.

**3** На начальном экране выберите:

**Факс** > введите номер факса > **Параметры** > **Дополнительные параметры** > **Отложенная передача**

**Примечание:** Если для параметра “Режим факса” установлено значение “Факс-сервер”, то кнопка “Отложенная передача” отображаться не будет. Факсы, ожидающие передачи, указываются в разделе “Очередь факсов”.

**4** Нажмите стрелки, чтобы настроить время отправки факса.

Время увеличивается или уменьшается с шагом 30 минут. Если отображается текущее время, стрелка влево недоступна.

**5** Нажмите кнопку **Передать по факсу**.

**Примечание:** Документ будет отсканирован и отправлен по факсу в запланированное время.

## Просмотр журнала факсов

**1** В поле адреса в обозревателе введите IP-адрес принтера.

Если IP-адрес принтера неизвестен, можно выполнить следующее.

- Просмотреть IP-адрес на панели управления принтера в разделе TCP/IP в меню “Сети/Порты”.
- Распечатать страницу настроек сети или страницы настроек меню и найти IP-адрес в разделе TCP/IP.

**2** Щелкните **Параметры** > **Отчеты** > **Журнал заданий факсимильной связи** или **Журнал вызовов факсимильной связи**.

## Блокировка нежелательных факсов

**1** В поле адреса в обозревателе введите IP-адрес принтера.

Если IP-адрес принтера неизвестен, можно выполнить следующее.

- Просмотреть IP-адрес на панели управления принтера в разделе TCP/IP в меню “Сети/Порты”.
- Распечатать страницу настроек сети или страницы настроек меню и найти IP-адрес в разделе TCP/IP.

**2** Щелкните **Параметры** > **Параметры факса** > **Настройка аналогового факса** > **Блокировка неопознанных факсов**.

**Примечания.**

- С помощью данного параметра блокируются все входящие факсы, для которых указан частный шаблон АОН или не указано имя станции факса.
- В поле “Список запрещенных факсов” введите номера телефонов или названия станций факсов определенных абонентов, которых необходимо заблокировать.

## Отмена исходящего факса

### Отмена факса во время сканирования исходного документа

- Если используется устройство автоматической подачи, нажмите **Отмена задания**, когда отображается сообщение **Сканирование....**
- Если используется стекло сканера, нажмите **Отмена задания**, когда отображается сообщение **Сканирование... или Сканировать следующую страницу / Завершить задание.**

### Отмена факса после того, как исходный документ отсканирован в память

- 1** На начальном экране нажмите **Отмена заданий**.  
Отобразится экран отмены заданий.
- 2** Нажмите одно или несколько заданий, которые требуется отменить.  
На экране отображаются только три задания - нажимайте стрелку "вниз" для прокрутки списка заданий, а затем нажмите задание, которое требуется отменить.
- 3** Нажмите **Удаление выбранных заданий**.  
Отобразится экран удаления выбранных заданий, выбранные задания удаляются, затем отображается начальный экран.

## Сведения о параметрах факсимильной передачи

### Содержимое

Данный параметр позволяет задать тип и источник содержимого оригинала.

Выберите тип содержимого - текст, текст/фото, фото или графика.

- **Текст** — Выбирается, если содержимое оригинала в основном состоит из текста или штриховой графики.
- **Графика** — Выбирается, если содержимое оригинала в основном состоит из деловой графики, например, круговые и столбиковые диаграммы, анимация.
- **Текст/фото** — Выбирается, если содержимое оригинала состоит из текста, графики и фотографий.
- **Фото** — Выбирается, если содержимое оригинала в основном состоит из фотографий или изображений.

Выберите источник содержимого - цветная лазерная печать, ч/б лазерная печать, струйная печать, фото/пленка, журнал, газета, типографская печать или другое.

- **Цветная лазерная печать** — Выбирается, если оригинал распечатан на цветном лазерном принтере.
- **Ч/б лазерная печать** — Выбирается, если оригинал распечатан на монохромном лазерном принтере.
- **Струйная печать** — Выбирается, если оригинал распечатан на струйном принтере.
- **Фото/пленка** — Выбирается, если оригинал является фотографией с пленки.

- **Журнал** — Выбирается, если оригинал взят из журнала.
- **Газета** — Выбирается, если оригинал взят из газеты.
- **Типографская печать** — Выбирается, если оригинал напечатан типографским способом.
- **Другое** — Выбирается, если оригинал напечатан другим способом.

## Разрешение

Этот параметр позволяет улучшить качество изображения при сканировании документа, передаваемого по факсимильной связи. Если выполняется отправка по факсу фотографии, рисунка с тонкими линиями или документа с мелким текстом, увеличьте значение разрешения. При этом увеличится время сканирования и улучшится качество передаваемого факса.

- **Стандартное** — подходит для большинства документов
- **Высокое 200 точек/дюйм** — рекомендуется для документов с мелким шрифтом
- **Сверхвысокое 300 точек/дюйм** — рекомендуется для оригиналов с мелкими деталями
- **Наивысшее 600 точек/дюйм** — рекомендуется для документов с рисунками или фотографиями

**Примечание:** Варианты **Высокое 200 точек/дюйм** и **Сверхвысокое 300 точек/дюйм** отображаются при выборе цветной печати.

## Плотность

Данная функция позволяет задать уровень осветления или затемнения факсов по отношению к оригиналу документа.

## Цветная

С помощью этого параметра разрешается или запрещается отправка цветных факсов.

## Параметры страницы

Этот параметр позволяет изменять настройки сторон (Дуплекс), ориентации и сшивания.

- **Стороны (Дуплекс)** — Указание режима одностороннего или двустороннего (отпечатанного на обеих сторонах листа) оригинала документа. Этим параметром также определяются сканируемые страницы для включения в факс.
- **Ориентация** — Указание ориентации оригинала документа, затем соответственно меняются параметры "Стороны" и "Сшивание".
- **Сшивание** — Указание стороны сшивания, по длинной или по короткой.

## Предварительный просмотр сканирования

При использовании этого параметра первая страница изображения отображается до добавления в факс. По завершении сканирования первой страницы процесс приостанавливается и отображается экран предварительного просмотра изображения.

## Отложенная передача

Позволяет отправить факс позже (в назначенное время/дату).

1 Настройка факса.

2 На начальном экране выберите:

**Отложенная передача** > введите требуемое время и дату передачи факса > **Готово**

**Примечание:** Если в назначенное для передачи факса время принтер будет выключен, факс будет отправлен при последующем включении принтера.

Режим отложенной передачи особенно полезен при передаче факсов на линиях, не доступных в определенные часы, или для отправки факса во время действия льготного тарифа.

## Использование дополнительных параметров

Прежде всего, эти функции позволяют устанавливать расширенные настройки изображения, комбинировать несколько заданий в одно и очищать края документа.

## Откладывание и пересылка факсов

### Отложенные факсы

Этот параметр позволяет не допустить печать принятых факсов до тех пор, пока они не будут разблокированы. Отложенные факсы можно разблокировать вручную или в заранее установленные дату и время.

1 В поле адреса в обозревателе введите IP-адрес принтера.

Если IP-адрес принтера неизвестен, можно выполнить следующее.

- Просмотреть IP-адрес на панели управления принтера в разделе TCP/IP в меню “Сети/Порты”.
- Распечатать страницу настроек сети или страницы настроек меню и найти IP-адрес в разделе TCP/IP.

2 Щелкните **Параметры** > **Параметры факса** > **Настройка аналогового факса** > **Отложенные факсы**.

3 В поле “Пароль для печати факсов” введите пароль.

4 В меню “Режим отложенной факсимильной связи” выберите один из следующих параметров:

- **Выкл**
- **Всегда вкл**
- **Ручная**
- **По расписанию**

5 Если выбран параметр “По расписанию”, выполните следующие действия.

**а** Выберите **Планирование отложенных факсов**.

**б** В меню “Действие” выберите **Отложенные факсы**.

**в** В меню “Время” выберите время, когда необходимо отправить отложенные факсы.

**г** В меню “Дни” выберите день, когда необходимо отправить отложенные факсы.

**6** Нажмите кнопку **Добавить**.

## Переадресация факса

Этот параметр позволяет распечатывать и пересылать принятые факсы на указанный номер факса, адрес электронной почты, сервер FTP или сервер LDSS.

**1** В поле адреса в обозревателе введите IP-адрес принтера.

Если IP-адрес принтера неизвестен, можно выполнить следующее.

- Просмотреть IP-адрес на панели управления принтера в разделе TCP/IP в меню “Сети/Порты”.
- Распечатать страницу настроек сети или страницы настроек меню и найти IP-адрес в разделе TCP/IP.

**2** Щелкните **Параметры > Параметры факса**.

**3** В меню “Переадресация факсов” выберите один из следующих параметров:

- **Печать**
- **Печать и пересылка**
- **Переадресация**

**4** В меню “Переслать” выберите один из следующих параметров:

- **Факс**
- **Эл. почта**
- **FTP**
- **LDSS**
- **eSF**

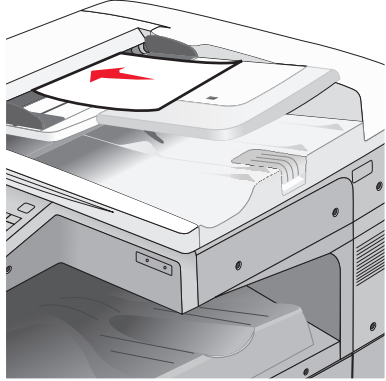
**5** В поле “Переслать на код быстрого доступа” введите код быстрого доступа для номера, на который необходимо переслать факс.

**Примечание:** Этот код быстрого доступа должен быть действительным для параметра, выбранного в меню “Переслать”.

**6** Нажмите кнопку **Отправить**.

# Сканирование

## Сканирование с передачей по адресу FTP

Устройство автоматической подачи документов (УАП)	Стекло экспонирования сканера
	
<p>При работе с многостраничными документами рекомендуется использовать УАПД.</p>	<p>Для отдельных страниц, документов небольшого формата (например, почтовых открыток или фотографий), прозрачных пленок или документов на тонкой бумаге (например, вырезки из журналов) рекомендуется использовать стекло экспонирования сканера.</p>

Предусмотрено сканирование документов с непосредственной передачей их на сервер FTP. В рамках одной операции на сервер можно передать только один адрес FTP.

После настройки адреса FTP специалистом по обслуживанию системы этот адрес становится доступным в виде номера кода быстрого доступа или попадает в список профилей, открываемый с помощью значка "Отложенные задания". В качестве адреса FTP может выступать другой принтер, поддерживающий стандарт PostScript: например, можно отсканировать цветной документ и передать его на цветной принтер.

### Создание кодов быстрого доступа

Вместо того чтобы каждый раз при передаче документа на сервер FTP вводить с панели управления принтера полный адрес FTP, можно создать постоянный адрес назначения FTP и присвоить ему номер кода быстрого доступа. Существует два метода создания номеров кодов быстрого доступа: с использованием встроенного веб-сервера или при помощи сенсорного экрана принтера.

### Создание кода быстрого выбора FTP с использованием встроенного веб-сервера

**1** В поле адреса в обозревателе введите IP-адрес принтера.

Если IP-адрес принтера неизвестен, можно выполнить следующее.

- Просмотреть IP-адрес на панели управления принтера в разделе TCP/IP в меню "Сети/Порты".
- Распечатать страницу настроек сети или страницы настроек меню и найти IP-адрес в разделе TCP/IP.

2 Выберите **Настройка**.

3 В разделе “Другие параметры” выберите **Управление кодами быстрого доступа**.

**Примечание:** Может потребоваться ввести пароль. Если вам не назначили имя пользователя и пароль, обратитесь к представителю службы поддержки.

4 Выберите **Настройка кодов быстрого доступа** для FTP.

5 Введите соответствующие данные.

6 Введите код быстрого доступа.

Если ввести код, который уже используется, появится запрос на выбор другого кода.

7 Нажмите кнопку **Добавить**.

## Создание кода быстрого доступа для FTP с помощью сенсорного экрана

1 На начальном экране выберите:

**FTP** > введите адрес FTP >  > введите имя для кода быстрого доступа > **Готово**

2 Проверьте правильность ввода имени и кода быстрого доступа, а затем нажмите **ОК**. Если имя или код введены неправильно, нажмите **Отмена**, а затем повторно введите необходимые данные.

Если ввести код, который уже используется, появится запрос на выбор другого кода.

3 Нажмите **Отправить**.

## Сканирование с передачей по адресу FTP

### Сканирование на адрес FTP с использованием сенсорного экрана

1 Загрузите оригинал документа лицевой стороной вверх, короткой стороной вперед в устройство автоматической подачи или лицевой стороной вниз на стекло экспонирования сканера.

**Примечание:** Не загружайте открытки, фотографии, небольшие документы, прозрачные пленки, фотобумагу или тонкие листы (например, вырезки из журналов) в устройство автоматической подачи. Их следует помещать на стекло сканера.

2 При загрузке документа в устройство автоматической подачи отрегулируйте положение направляющих для бумаги.

3 На начальном экране выберите:

**FTP** > **FTP** > введите адрес FTP > **Передать**



### Сканирование на адрес FTP с использованием кода быстрого доступа

1 Загрузите оригинал документа лицевой стороной вверх, короткой стороной вперед в устройство автоматической подачи или лицевой стороной вниз на стекло экспонирования сканера.

**Примечание:** Не загружайте открытки, фотографии, небольшие документы, прозрачные пленки, фотобумагу или тонкие листы (например, вырезки из журналов) в устройство автоматической подачи. Их следует помещать на стекло сканера.

2 При загрузке документа в устройство автоматической подачи отрегулируйте положение направляющих для бумаги.

3 Нажмите кнопку **#**, а затем введите код быстрого доступа для FTP.

4 Нажмите кнопку **Передать**.

### Сканирование с передачей по FTP с использованием адресной книги

1 Загрузите исходный документ лицевой стороной вверх, короткой стороной вперед в УАПД или лицевой стороной вниз на стекло экспонирования сканера.

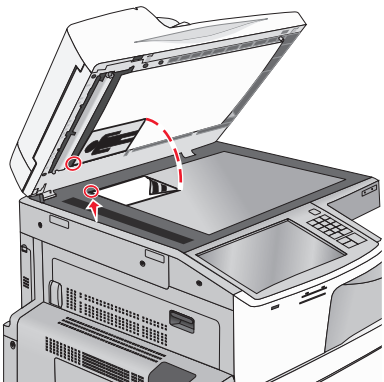
**Примечание:** Не загружайте в УАПД почтовые открытки, фотокарточки, документы небольшого формата, прозрачные пленки, фотобумагу и документы на тонкой бумаге (например, вырезки из журналов). Помещайте такие документы на стекло экспонирования сканера.

2 При загрузке документа в УАПД отрегулируйте положение направляющих для бумаги.

3 На начальном экране выберите:

**FTP > FTP >  > введите имя получателя > Обзор кодов быстрого доступа > имя получателя > Поиск**

### Сканирование на компьютер или флэш-накопитель

УАПД	Стекло экспонирования сканера
	
<p>При работе с многостраничными документами рекомендуется использовать УАПД.</p>	<p>Для отдельных страниц, документов небольшого формата (например, почтовых открыток или фотографий), прозрачных пленок или документов на тонкой бумаге (например, вырезки из журналов) рекомендуется использовать стекло экспонирования сканера.</p>

Предусмотрено сканирование документов с непосредственной передачей их на компьютер или на флэш-накопитель. Для приема изображений, полученных в режиме "Сканирование с передачей на ПК", не требуется непосредственное подключение компьютера к принтеру. Предусмотрено сканирование документов с передачей на компьютер по сети посредством создания на компьютере профиля сканирования и последующей загрузки профиля в принтер.

## Сканирование на компьютер

**1** В поле адреса в обозревателе введите IP-адрес принтера.

Если IP-адрес принтера неизвестен, можно выполнить следующее.

- Просмотреть IP-адрес на панели управления принтера в разделе TCP/IP в меню "Сети/Порты".
- Распечатать страницу настроек сети или страницы настроек меню и найти IP-адрес в разделе TCP/IP.

**2** Щелкните **Профиль сканирования > Создать**.

**3** Выберите параметры сканирования, а затем нажмите кнопку **Далее**.

**4** Выберите папку на компьютере, в которой необходимо сохранить файл сканированного изображения.

**5** Введите имя сканирования.

Имя сканирования – это имя, которое отображается на дисплее в списке "Профиль сканирования".

**6** Нажмите кнопку **Отправить**.

**7** Просмотрите указания на экране "Профиль сканирования".

При нажатии кнопки **Отправить** был автоматически назначен код быстрого доступа. По завершении подготовки к сканированию документов можно воспользоваться этим кодом.

**а** Загрузите оригинал документа лицевой стороной вверх, короткой стороной вперед в устройство автоматической подачи или лицевой стороной вниз на стекло экспонирования сканера.

**Примечание:** Не загружайте открытки, фотографии, небольшие документы, прозрачные пленки, фотобумагу или тонкие листы (например, вырезки из журналов) в устройство автоматической подачи. Их следует помещать на стекло сканера.

**б** При загрузке документа в устройство автоматической подачи отрегулируйте положение направляющих для бумаги.

**в** Нажмите **#**, а затем с помощью клавиатуры введите код быстрого доступа или нажмите **Отложенные задания** на начальном экране и нажмите **Профили**.

**г** После ввода номера кода быстрого доступа на сканере запускается операция сканирования и документ передается в указанный пользователем каталог или приложение. Если нажать **Профили** на начальном экране, выберите код быстрого доступа в списке.

**8** Просмотрите файл на компьютере.

Полученный файл сохраняется в папке или запускается в указанной программе.

## Сканирование на флеш-диск

**1** Загрузите оригинал документа лицевой стороной вверх, короткой стороной вперед в устройство автоматической подачи или лицевой стороной вниз на стекло экспонирования сканера.

**Примечание:** Не загружайте открытки, фотографии, небольшие документы, прозрачные пленки, фотобумагу или тонкие листы (например, вырезки из журналов) в устройство автоматической подачи. Их следует помещать на стекло сканера.

**2** При загрузке документа в устройство автоматической подачи отрегулируйте положение направляющих для бумаги.

**3** Вставьте флеш-диск в порт USB на передней панели принтера.  
Появится начальный экран диска USB.

**4** Выберите папку назначения, а затем нажмите **Сканировать в USB**.

**5** Настройте параметры сканирования.

**6** Нажмите **Сканировать**.

## Знакомство с функциями программы Scan Center

Программа Scan Center позволяет изменять параметры сканирования, а также выбрать назначение для отправки сканированного изображения. Параметры сканирования, измененные с помощью программы Scan Center, можно сохранить и использовать для других заданий сканирования.

Доступны следующие функции:

- Сканировать и отправить изображения на компьютер
- Преобразовать сканированные изображения в текст
- Просмотреть сканированное изображение и настроить яркость и контрастность
- Увеличить сканированное изображение без потери деталей
- Сканировать двусторонние документы

## Использование служебной программы ScanBack

Можно использовать служебную программу LexmarkScanBack™ для создания профилей сканирования на компьютер. Служебную программу ScanBack можно загрузить из веб-узла Lexmark <http://support.lexmark.com>.

**1** Настройка профиля сканирования на компьютер.

**а** Запустите служебную программу ScanBack.

**б** Выберите принтер.

Если в списке отсутствуют принтеры, обратитесь к представителю службы поддержки или нажмите кнопку **Настройка**, чтобы выполнить ручную поиск IP-адреса или имени хоста.

**в** Следуйте указаниям на экране компьютера для определения типа сканируемого документа, а также результата сканирования.

г Выберите один из следующих вариантов.

- **Показать инструкции МФУ**— просмотр или печать инструкций.
- **Создать код быстрого доступа**— сохранение этой группы параметров для повторного использования.

д Нажмите **Готово**.

Появится диалоговое окно с данными профиля сканирования и состоянием полученных изображений.

2 Отсканируйте оригиналы.

а Загрузите все страницы в устройство автоматической подачи или на стекло сканера.

б На панели управления принтера выберите:

**Сканировать/электронная почта > Профили > выберите профиль сканирования > Отправить**

**Примечание:** Полученный файл сохраняется в папке или запускается в указанном приложении.

## Сведения о параметрах FTP

### FTP

Этот параметр позволяет ввести IP-адрес для каталога назначения FTP.

**Примечание:** Элементы адресов следует вводить через точку (например: **ууу.ууу.ууу.ууу**).

### Имя файла

Этот параметр позволяет ввести имя файла отсканированного документа.

### Формат оригинала

Эта функция открывает экран для выбора формата документов, передаваемых на сервер FTP.

- Нажмите кнопку "Формат бумаги", чтобы выбрать формат для функции "Формат оригинала". Отобразится экран FTP с новыми параметрами.
- Если для параметра "Формат оригинала" установлено значение "Смешанный формат", можно скопировать оригинал, страницы которого имеют разный формат.
- Если для функции "Формат оригинала" установлено значение "Автораспознавание формата", сканер распознает формат исходного документа автоматически.

### Передать как

Данный параметр позволяет задать тип выходного файла для отсканированного изображения.

Выберите один из следующих параметров:

- **PDF** — используется для создания одного файла с несколькими страницами. Файл PDF можно отправить как защищенный (Secure PDF) или сжатый файл.
- **TIFF** — используется для создания нескольких файлов или единого файла. Если в меню "Параметры" отключен режим "Многостраничные файлы TIFF", при нажатии кнопки "TIFF" каждая страница сохраняется в отдельном файле. Обычно размер TIFF-файла превышает размер соответствующего JPEG-файла.
- **JPEG** — используется для создания и вложения отдельного файла для каждой страницы исходного документа.
- **XPS** — используется для создания одного файла XPS с несколькими страницами.
- **RTF** — используется для создания файла с возможностью редактирования.
- **TXT** — используется для создания текстового файла в кодировке ASCII без форматирования.

**Примечание:** Чтобы работать с файлами RTF или TXT, необходимо приобрести и установить решение AccuRead OCR.

## Цветное

С помощью этого параметра разрешается или запрещается цветное сканирование изображений.

## Разрешение

Этот параметр позволяет регулировать качество выходного файла. Увеличение разрешения изображения приводит к увеличению размера файла и длительности сканирования оригинала документа. При уменьшении разрешения изображения размер файла уменьшается.

## Плотность

Данная функция позволяет задать уровень осветления или затемнения файлов по отношению к оригиналу.

## Параметры страницы

В этой группе можно изменить следующие параметры: «Стороны (двусторонняя печать)», «Ориентация» и «Прошивка»

- **Стороны (двусторонняя печать)** – указание типа оригинала документа: односторонний (распечатан на одной стороне) или двусторонний (распечатан на обеих сторонах). С помощью этого параметра также определяется, что необходимо отсканировать.
- **Ориентация** – указание ориентации оригинального документа с последующим изменением параметров Стороны и Прошивка в соответствии с ориентацией.
- **Прошивка** – указание стороны переплета оригинала документа: длинная или короткая.

## Содержимое

Данный параметр позволяет задать тип и источник содержимого оригинала.

Выберите тип содержимого - текст, текст/фото, фото или графика.

- **Текст** — Выбирается, если содержимое оригинала в основном состоит из текста или штриховой графики.
- **Графика** — Выбирается, если содержимое оригинала в основном состоит из деловой графики, например, круговые и столбиковые диаграммы, анимация.
- **Текст/фото** — Выбирается, если содержимое оригинала состоит из текста, графики и фотографий.
- **Фото** — Выбирается, если содержимое оригинала в основном состоит из фотографий или изображений.

Выберите источник содержимого - цветная лазерная печать, ч/б лазерная печать, струйная печать, фото/пленка, журнал, газета, типографская печать или другое.

- **Цветная лазерная печать** — Выбирается, если оригинал распечатан на цветном лазерном принтере.
- **Ч/б лазерная печать** — Выбирается, если оригинал распечатан на монохромном лазерном принтере.
- **Струйная печать** — Выбирается, если оригинал распечатан на струйном принтере.
- **Фото/пленка** — Выбирается, если оригинал является фотографией с пленки.
- **Журнал** — Выбирается, если оригинал взят из журнала.
- **Газета** — Выбирается, если оригинал взят из газеты.
- **Типографская печать** — Выбирается, если оригинал напечатан типографским способом.
- **Другое** — Выбирается, если оригинал напечатан другим способом.

## Предварительный просмотр сканирования

При использовании этого параметра первая страница оригинала документа отображается до его полного сканирования. По завершении сканирования первой страницы процесс приостанавливается и отображается экран предварительного просмотра изображения.

## Использование дополнительных параметров

Прежде всего, эти функции позволяют устанавливать расширенные настройки изображения, комбинировать несколько заданий в одно и очищать края документа.

# Структура меню

## Список меню

<b>Расходные материалы</b>	<b>Меню "Бумага"</b>	<b>Отчеты</b>	<b>Параметры</b>
Замените расходные материалы	Устройство подачи по умолчанию	Страница настроек меню	Общие настройки
Голубой картридж	Формат и тип бумаги	Статистика устройства	Параметры копирования
Пурпурный картридж	Настройка МУП	Страница сетевых параметров	Параметры факса
Желтый картридж	Замена форматов	Страница [x] настройки сети	Параметры электронной почты
Черный картридж	Фактура бумаги	Список кодов быстрого доступа	Параметры FTP
Голубой фотобарабан	Загрузка бумаги	Журнал заданий факсимильной связи	Меню флэш-накопителя
Пурпурный фотобарабан	Пользовательские типы	Журнал вызовов факса	Параметры печати
Желтый фотобарабан	Пользовательские имена	Копирование кодов быстрого доступа	
Черный фотобарабан	Пользовательские форматы сканирования	Коды быстрого доступа для электронной почты	
Разделительный ролик и узел подачи	Пользовательские имена лотков	Коды быстрого доступа для факсов	
Контейнер для отработанного тонера	Настройка формата Universal	Коды быстрого доступа для FTP	
Кассета со скобами	Настройка выходного лотка	Список профилей	
Бункер для отходов перфорации		Печать шрифтов	
Комплект ТО УАПД при 160 тыс.		Печать каталога	
Комплект ТО УАПД при 320 тыс.		Печать демонстрационной страницы	
Комплект ТО УАПД при 480 тыс.		Отчет по устройству	
<b>Безопасность</b>	<b>Сеть/Порты</b>	<b>Справка</b>	<b>Управление кодами быстрого доступа</b>
Изменение настройки безопасности	Активная сетевая плата	Печать всех руководств	Коды быстрого доступа для факсов
Различные настройки безопасности	Сеть <sup>1</sup>	Руководство по копированию	Коды быстрого доступа для электронной почты
Конфиденциальная печать	Стандартный USB	Руководство по электронной почте	Коды быстрого доступа для FTP
Очистка временных файлов данных	Параллельный [x]	Руководство по использованию факса	Копирование кодов быстрого доступа
Журнал проверки безопасности	Последовательный [x]	Руководство по использованию FTP	Коды быстрого доступа для профилей
Установка даты и времени	Настройка SMTP	Руководство по устранению дефектов печати	
		Информационное руководство	
		Руководство по расходным материалам	

<sup>1</sup> В зависимости от настроек принтера, этот пункт меню появляется как "Стандартная сеть" или "Сеть [x]".

<sup>2</sup> Это меню отображается только в том случае, если установлен один или несколько эмуляторов загрузки.

Расходные материалы Меню "Бумага"

Отчеты

Параметры

Меню "Дополнительная плата"

Появится список установленных эмуляторов загрузки.<sup>2</sup><sup>1</sup> В зависимости от настроек принтера, этот пункт меню появляется как "Стандартная сеть" или "Сеть [x]".<sup>2</sup> Это меню отображается только в том случае, если установлен один или несколько эмуляторов загрузки.

## Меню "Расходные материалы"

Элемент меню	Описание
<b>Замените расходные материалы</b> Разделительный ролик и узел подачи Да Нет	Позволяет выполнить сброс счетчика расходного материала для разделительного узла подачи и валика <ul style="list-style-type: none"> <li>Для сброса счетчика расходного материала выберите <b>Да</b>.</li> <li>Для выхода из меню выберите <b>Нет</b>.</li> </ul>
<b>Бирюзовый картридж</b> Недостаточно тонера в картридже Заканчиваются чернила в картридже Очень низкий уровень картриджа В картридже почти закончились чернила Недопустимый Заменить Отсутствует или неисправен ОК Не поддерживается	Отображение состояния картриджа с бирюзовым тонером
<b>Пурпурный картридж</b> Недостаточно тонера в картридже Заканчиваются чернила в картридже Очень низкий уровень картриджа В картридже почти закончились чернила Недопустимый Заменить Отсутствует или неисправен ОК Не поддерживается	Отображение состояния картриджа с пурпурным тонером
<b>Желтый картридж</b> Недостаточно тонера в картридже Заканчиваются чернила в картридже Очень низкий уровень картриджа В картридже почти закончились чернила Недопустимый Заменить Отсутствует или неисправен ОК Не поддерживается	Отображение состояния картриджа с желтым тонером



Элемент меню	Описание
<b>Черный картридж</b> Недостаточно тонера в картридже Заканчиваются чернила в картридже Очень низкий уровень картриджа В картридже почти закончились чернила Недопустимый Заменить Отсутствует или неисправен ОК Не поддерживается	Отображение состояния картриджа с черным тонером
<b>Блок бирюзового фотобарабана</b> Заканчивается ресурс Низкая Заменить Отсутствует ОК	Отображение состояние бирюзового фотобарабана.
<b>Блок пурпурного фотобарабана</b> Заканчивается ресурс Низкая Заменить Отсутствует ОК	Отображение состояние пурпурного фотобарабана.
<b>Блок желтого фотобарабана</b> Заканчивается ресурс Низкая Заменить Отсутствует ОК	Отображение состояние желтого фотобарабана.
<b>Разделительный ролик и узел подачи</b> ОК Заменить	Отображения состояния разделительного ролика и узла подачи
<b>Контейнер для отработанного тонера</b> Почти полон Заменить Отсутствует ОК	Отображение состояния контейнера для отработанного тонера
<b>Кассета со скобами</b> Заканчивается ресурс Низкая Заменить Отсутствует ОК	Отображение состояния кассеты со скобами

Элемент меню	Описание
<b>Бункер для отходов перфорации</b> Почти полон Заменить Отсутствует ОК	Отображение состояния бункера для отходов перфорации
<b>Комплект ТО 160К</b> Срок службы почти истек Срок службы истек ОК	Отображение состояния комплекта ТО
<b>Комплект ТО 320К</b> Срок службы почти истек Срок службы истек ОК	Отображение состояния комплекта ТО
<b>Комплект ТО 480К</b> Срок службы почти истек Срок службы истек ОК	Отображение состояния комплекта ТО

## Меню "Бумага"

### Меню "Устройство подачи по умолчанию"

Элемент меню	Описание
<b>Устройство подачи по умолчанию</b> Лоток [x] МУП Ручная подача Ручная подача конвертов	Настройка устройства подачи бумаги по умолчанию для всех заданий на печать <b>Примечания.</b> <ul style="list-style-type: none"> <li>• Значение по умолчанию, заданное изготовителем – Лоток 1 (стандартный лоток).</li> <li>• Для отображения в меню параметра "МУП" необходимо в меню "Бумага" задать значение "Кассета" для параметра "Конфигурация МУП".</li> <li>• Если в оба лотка загружена бумага одинакового формата и типа и значения параметров "Формат бумаги" и "Тип бумаги" совпадают, то лотки автоматически связываются. Когда в одном лотке закончится бумага, печать задания продолжится на бумаге из связанного лотка.</li> </ul>

## Меню "Формат и тип бумаги"

Пункт меню	Описание
<p><b>Формат лотка [x]</b></p> <ul style="list-style-type: none"> <li>Letter (по умолчанию)</li> <li>Legal</li> <li>Executive</li> <li>JIS-B4</li> <li>A3</li> <li>11 x 17</li> <li>Oficio (Мексика)</li> <li>Folio</li> <li>Statement</li> <li>Universal</li> <li>A4</li> <li>A5</li> <li>A6</li> <li>JIS B5</li> </ul>	<p>Служит для указания формата бумаги, загруженной в каждый лоток</p> <p><b>Примечание:</b> Letter – настройка по умолчанию для США. Значение по умолчанию, заданное изготовителем для других стран – "A4".</p>
<p><b>Тип в лотке [x]</b></p> <ul style="list-style-type: none"> <li>Обычная бумага</li> <li>Открытки</li> <li>Прозрачные пленки</li> <li>Переработанный</li> <li>Глянцевая</li> <li>Плотная глянцевая</li> <li>Этикетки</li> <li>Фирменные бланки</li> <li>Бланки</li> <li>Печатный бланк</li> <li>Цветная бумага</li> <li>Тонкая бумага</li> <li>Плотная бумага</li> <li>Шероховатая/Хлопковая бумага</li> <li>Пользовательский тип [x]</li> </ul>	<p>Служит для указания типа бумаги, загруженной в каждый лоток</p> <p><b>Примечание:</b> "Обычная бумага" – значение по умолчанию, заданное изготовителем для лотка 1. Для всех других лотков значение по умолчанию, заданное изготовителем – "Польз. тип [x]".</p>
<p><b>Примечание:</b> В этом меню представлены только те лотки, которые установлены в принтер.</p>	

Пункт меню	Описание
<p><b>МУП: формат</b></p> <ul style="list-style-type: none"> <li>Letter (по умолчанию)</li> <li>Legal</li> <li>Executive</li> <li>JIS-B4</li> <li>A3</li> <li>11 x 17</li> <li>12 x 18</li> <li>Oficio (Мексика)</li> <li>Folio</li> <li>Statement</li> <li>Universal</li> <li>Конверты 7 3/4</li> <li>Конверт 10</li> <li>Конверт DL</li> <li>Конверт C5</li> <li>Другой конверт</li> <li>A4</li> <li>A5</li> <li>A6</li> <li>JIS B5</li> <li>SRA3</li> </ul>	<p>Служит для указания формата бумаги, загруженной в многоцелевое устройство подачи</p> <p><b>Примечание:</b> Letter – настройка по умолчанию для США. Значение по умолчанию, заданное изготовителем для других стран – "A4".</p>
<p><b>МУП: тип</b></p> <ul style="list-style-type: none"> <li>Пользовательский тип [x]</li> <li>Обычная бумага</li> <li>Открытки</li> <li>Прозрачные пленки</li> <li>Переработанный</li> <li>Глянцевая</li> <li>Плотная глянцевая</li> <li>Этикетки</li> <li>Фирменные бланки</li> <li>Конверт</li> <li>Грубый конверт</li> <li>Бланки</li> <li>Печатный бланк</li> <li>Цветная бумага</li> <li>Тонкая бумага</li> <li>Плотная бумага</li> <li>Шероховатая/Хлопковая бумага</li> </ul>	<p>Служит для указания типа бумаги, загруженной в многоцелевое устройство подачи</p> <p><b>Примечание:</b> Пользовательский тип [x] – заводская настройка по умолчанию.</p>
<p><b>Примечание:</b> В этом меню представлены только те лотки, которые установлены в принтер.</p>	

Пункт меню	Описание
<b>Формат бумаги для подачи вручную</b> Letter (по умолчанию) Legal Executive JIS-B4 A3 11 x 17 12 x 18 Oficio (Мексика) Folio Statement Universal A4 A5 A6 JIS B5 SRA3	Определяет формат загружаемой вручную бумаги. <b>Примечание:</b> Letter – настройка по умолчанию для США. Значение по умолчанию, заданное изготовителем для других стран – "A4".
<b>Тип бумаги для подачи вручную</b> Обычная бумага Открытки Прозрачные пленки Переработанный Глянцевая Плотная глянцевая Этикетки Фирменные бланки Бланки Печатный бланк Цветная бумага Тонкая бумага Плотная бумага Шероховатая/Хлопковая бумага Пользовательский тип [x]	Определяет тип загружаемой вручную бумаги <b>Примечание:</b> Значение по умолчанию, заданное изготовителем – "Обычная бумага".
<b>Загрузка конвертов вручную - формат</b> Конверт 10 Конверт DL Конверт C5 Другой конверт Конверты 7 3/4	Определяет формат загружаемых вручную конвертов <b>Примечание:</b> Конверт 10 – настройка по умолчанию для США. Значение по умолчанию, заданное изготовителем для других стран – "Конверт DL". Печать конвертов пользовательского формата не поддерживается.
<b>Загрузка конвертов вручную - тип</b> Конверт Грубый конверт Пользовательский тип [x]	Определяет тип загружаемой вручную конвертов <b>Примечание:</b> Значение по умолчанию, заданное изготовителем – "Конверт".
<b>Примечание:</b> В этом меню представлены только те лотки, которые установлены в принтер.	

## Меню «Конфигурация МУП»

Пункт меню	Описание
<b>Настройка МУП</b> Кассета Ручная подача	Определяет условия, при выполнении которых подача бумаги в принтер выполняется из многоцелевого устройства подачи.  <b>Примечания.</b> <ul style="list-style-type: none"> <li>Значение по умолчанию, заданное изготовителем — "Кассета". При выборе значения «Кассета» многоцелевое устройство подачи настраивается в качестве автоматического устройства подачи бумаги.</li> <li>При выборе значения «Вручную» многоцелевое устройство подачи может использоваться только для заданий на печать с подачей бумаги вручную.</li> </ul>

## Меню «Замена форматов»

Элемент меню	Описание
<b>Замена форматов</b> Все отображаемые Выкл Statement/A5 Letter/A4 11 x 17/A3	Замена на указанный формат бумаги, если запрошенный формат бумаги недоступен  <b>Примечания.</b> <ul style="list-style-type: none"> <li>Все отображаемые – заводская настройка по умолчанию. Разрешаются все имеющиеся замены.</li> <li>Выкл – указывает, что замены форматов недопустимы.</li> <li>В случае настройки замены форматов печать задания продолжается без отображения сообщения о необходимости замены бумаги.</li> </ul>

## Меню "Фактура бумаги"

Пункт меню	Описание
<b>Фактура обычной бумаги</b> Стандартная Шероховатая Гладкая	Служит для указания относительной фактуры загруженной бумаги
<b>Фактура карточки</b> Стандартная Шероховатая Гладкая	Служит для указания относительной фактуры загруженных открыток  <b>Примечание:</b> Значения отображаются только в том случае, если печать на карточках поддерживается.
<b>Фактура прозрачной пленки</b> Стандартная Шероховатая Гладкая	Служит для указания относительной фактуры загруженных прозрачных пленок
<b>Факт бумаги из вторсырья</b> Стандартная Шероховатая Гладкая	Служит для указания относительной фактуры загруженной бумаги из вторсырья
<b>Примечание:</b> "Стандартная" является параметром по умолчанию для всех типов бумаги, за исключением бумаги для документов, шероховатых конвертов и шероховатой/хлопковой бумаги.	

Пункт меню	Описание
<b>Глянцевая фактура</b> Стандартная Шероховатая Гладкая	Служит для указания относительной фактуры загруженной глянцевой бумаги
<b>Фактура плотной глянцевой бумаги</b> Стандартная Шероховатая Гладкая	Служит для указания относительной фактуры загруженной глянцевой бумаги
<b>Фактура этикетки</b> Стандартная Шероховатая Гладкая	Служит для указания относительной фактуры загруженных этикеток
<b>Фактура бумаги для документов</b> Шероховатая Гладкая Стандартная	Служит для указания относительной фактуры загруженной бумаги для документов
<b>Фактура конверта</b> Стандартная Шероховатая Гладкая	Служит для указания относительной фактуры загруженных конвертов
<b>Фактура грубого конверта</b> Шероховатая	Служит для указания относительной фактуры загруженных конвертов
<b>Фактура фирменного бланка</b> Стандартная Шероховатая Гладкая	Служит для указания относительной фактуры загруженных фирменных бланков
<b>Фактура печ. бланка</b> Стандартная Шероховатая Гладкая	Служит для указания относительной фактуры загруженных печатных бланков
<b>Фактура цветной бумаги</b> Стандартная Шероховатая Гладкая	Служит для указания относительной фактуры загруженной цветной бумаги
<b>Фактура тонкой бумаги</b> Стандартная Шероховатая Гладкая	Служит для указания относительной фактуры загруженной бумаги
<b>Фактура плотной бумаги</b> Стандартная Шероховатая Гладкая	Служит для указания относительной фактуры загруженной бумаги
<b>Примечание:</b> "Стандартная" является параметром по умолчанию для всех типов бумаги, за исключением бумаги для документов, шероховатых конвертов и шероховатой/хлопковой бумаги.	

Пункт меню	Описание
<b>Факт. груб/хлопок бум</b> Шероховатая	Служит для указания относительной фактуры загруженной хлопковой бумаги
<b>Фактура польз. [x]</b> Стандартная Шероховатая Гладкая	Служит для указания относительной фактуры загруженной бумаги пользовательского типа <b>Примечание:</b> Значения отображаются только в том случае, если данный пользовательский тип поддерживается принтером.
<b>Примечание:</b> "Стандартная" является параметром по умолчанию для всех типов бумаги, за исключением бумаги для документов, шероховатых конвертов и шероховатой/хлопковой бумаги.	

## меню "Загрузка бумаги"

Параметр	Назначение
<b>Загрузка карточек</b> Двусторонняя Выкл.	Определяет и задает печать на двух сторонах для всех заданий на печать с указанием типа бумаги "Карточки".
<b>Загрузка бумаги из вторсырья</b> Двусторонняя Выкл.	Определяет и задает печать на двух сторонах для всех заданий на печать с указанием типа бумаги "Из вторсырья".
<b>Загрузка глянцевой бумаги</b> Двусторонняя Выкл.	Определяет и задает печать на двух сторонах для всех заданий на печать с указанием типа бумаги "Глянцевая".
<b>Загрузка плотной глянцевой бумаги</b> Двусторонняя Выкл.	Определяет и задает печать на двух сторонах для всех заданий на печать с указанием типа бумаги "Плотная глянцевая".
<b>Загрузка бумаги для документов</b> Двусторонняя Выкл.	Определяет и задает печать на двух сторонах для всех заданий на печать с указанием типа бумаги "Бумага для документов".
<b>Загрузка фирменных бланков</b> Двусторонняя Выкл.	Определяет и задает печать на двух сторонах для всех заданий на печать с указанием типа бумаги "Фирменный бланк".
<b>Загрузка печатных бланков</b> Двусторонняя Выкл.	Определяет и задает печать на двух сторонах для всех заданий на печать с указанием типа бумаги "Печатный бланк".
<b>Загрузка цветной бумаги</b> Двусторонняя Выкл.	Определяет и задает печать на двух сторонах для всех заданий на печать с указанием типа бумаги "Цветная".
<b>Примечания.</b>	
<ul style="list-style-type: none"> <li>"Выкл." является параметром по умолчанию для всех пунктов меню "Загрузка бумаги".</li> <li>Параметр "Двусторонняя" настраивает принтер для использования по умолчанию двустороннего режима печати для каждого задания на печать, если в окне "Свойства принтера" или в диалоговом окне "Печать" не выбран параметр односторонней печати, в зависимости от операционной системы.</li> </ul>	



Параметр	Назначение
<b>Загрузка тонкой бумаги</b> Двусторонняя Выкл.	Определяет и задает печать на двух сторонах для всех заданий на печать с указанием типа бумаги "Тонкая".
<b>Загрузка плотной бумаги</b> Двусторонняя Выкл.	Определяет и задает печать на двух сторонах для всех заданий на печать с указанием типа бумаги "Плотная".
<b>Загрузка шероховатой/хлопковой бумаги</b> Двусторонняя Выкл.	Определяет и задает печать на двух сторонах для всех заданий на печать с указанием типа бумаги "Шероховатая или хлопковая".
<b>Загрузка польз. бумаги [x]</b> Двусторонняя Выкл.	Определяет и задает печать на двух сторонах для всех заданий на печать с указанием типа бумаги "Пользовательская [x]". <b>Примечание:</b> Режим "Пользовательская [x]" доступен только при поддержке данного типа бумаги, определенного пользователем.
<b>Примечания.</b>	
<ul style="list-style-type: none"> <li>• "Выкл." является параметром по умолчанию для всех пунктов меню "Загрузка бумаги".</li> <li>• Параметр "Двусторонняя" настраивает принтер для использования по умолчанию двустороннего режима печати для каждого задания на печать, если в окне "Свойства принтера" или в диалоговом окне "Печать" не выбран параметр односторонней печати, в зависимости от операционной системы.</li> </ul>	

## Меню "Пользовательские типы"

Параметр	Назначение
<b>Пользовательский тип [x]</b> Бумага Открытки Прозрачные пленки Глянцевая Грубая/хлопковая Этикетки Фирменные бланки Конверт	Связывает тип бумаги или специальной бумаги с наименованием пользовательского типа [x]. <b>Примечания.</b> <ul style="list-style-type: none"> <li>• "Бумага" – значение по умолчанию для параметра "Пользовательский тип [x]".</li> <li>• Чтобы обеспечить возможность печати на специальной бумаге, эта бумага должна поддерживаться выбранным лотком или устройством подачи.</li> </ul>
<b>Переработанная</b> Бумага Открытки Прозрачные пленки Глянцевая Грубая/хлопковая Этикетки Конверт	Определяет тип бумаги, когда в других меню выбран параметр "Из вторсырья". <b>Примечания.</b> <ul style="list-style-type: none"> <li>• Значение по умолчанию, заданное изготовителем – "Бумага".</li> <li>• Чтобы иметь возможность печати на переработанной бумаге, этот тип бумаги должен поддерживаться выбранным лотком или устройством подачи.</li> </ul>

## Меню “Пользовательские имена”

Элемент меню	Определение
<b>Пользовательское имя [x]</b> [нет]	Указание пользовательского имени для типа бумаги. Это имя используется вместо <b>Пользовательский тип [x]</b> в меню принтера.

## Меню Пользовательских форматов сканирования

Пункт меню	Описание
<b>Наст.разм.скан.изобр. [x]</b> Имя формата сканирования Ширина 1–11,69 " (25–297 мм) Длина 1–17 " (25–432 мм) Ориентация Книжная Альбомная 2 сканирования на одной стороне листа Выкл Вкл.	Определяет пользовательский формат сканирования, его имя и параметры. Имя пользовательского размера сканирования заменяет <b>Пользоват. формат скан. [x]</b> в меню принтера.  <b>Примечания.</b> <ul style="list-style-type: none"> <li>• Значение ширины по умолчанию, заданное изготовителем для США — 11,69". Значение ширины по умолчанию, заданное изготовителем для других стран — 297 мм.</li> <li>• Значение длины по умолчанию, заданное изготовителем для США — 17". Значение длины по умолчанию, заданное изготовителем для других стран — 432 мм.</li> <li>• "Книжная" — значение по умолчанию, заданное изготовителем для параметра "Ориентация".</li> <li>• Off (Выкл) — значение по умолчанию, заданное изготовителем для 2 сканирований на одной стороне листа.</li> </ul>

## Меню настройки формата Universal

Параметр	Назначение
<b>Единицы измерения</b> Дюймы Миллиметры	Определяет единицы измерения.  <b>Примечание:</b> В США по умолчанию применяются дюймы. настройка по умолчанию для США. Значение по умолчанию, заданное изготовителем для других стран – "Миллиметры".
<b>Книжная - Ширина</b> 3–48 дюймов 76–1219 мм	Задает ширину для книжной ориентации.  <b>Примечания.</b> <ul style="list-style-type: none"> <li>• 11,00 " (США) настройка по умолчанию для США. 297,4 мм - заводская настройка по умолчанию для других стран.</li> <li>• Если ширина превышает максимальное значение, принтер использует максимально допустимую ширину.</li> <li>• Минимальное приращение ширины составляет 0,01 дюйм или 1мм.</li> </ul>
<b>Книжная - Высота</b> 3–48 дюймов 76–1219 мм	Задает высоту для книжной ориентации  <b>Примечания.</b> <ul style="list-style-type: none"> <li>• 17 " (США) – настройка по умолчанию для США. 431,8 мм - заводская настройка по умолчанию для других стран.</li> <li>• Если высота превышает максимальное значение, принтер использует максимально допустимую высоту.</li> <li>• Минимальное приращение высоты составляет 0,01 дюйм или 1 мм.</li> </ul>

## Меню "Настройка выходного лотка"

Пункт меню	Описание
<b>Выходной лоток</b> Стандартный лоток Лоток [x]	Указывает выходной лоток по умолчанию <b>Примечание:</b> Значение по умолчанию – "Стандартный выходной лоток".
<b>Настройка лотков</b> Почтовый ящик Связь Назначение типа	Задание параметров конфигурации для выходных лотков <b>Примечание:</b> Значение по умолчанию, заданное изготовителем – "Почтовый ящик".
<b>Назначить тип/выходной лоток</b> Лоток для обычной бумаги Лоток для карточек Лоток для прозрачных пленок Лоток для бумаги из вторсырья Лоток для глянцевой бумаги Лоток для плотной глянцевой бумаги Лоток для этикеток Лоток для бумаги для документов Выходной лоток для конвертов Лоток для шероховатых конвертов Лоток для фирменных бланков Лоток для печатных бланков Лоток для цветной бумаги Лоток для тонкой бумаги Лоток для плотной бумаги Лоток для шероховатой/хлопковой бумаги Лоток для бумаги польз. типа [x]	Служит для выбора выходного лотка для каждого из поддерживаемых типов бумаги Для всех типов предусмотрены следующие значения: Отключено Стандартный лоток Лоток [x] <b>Примечание:</b> Значение по умолчанию – "Отключено".

## Меню "Отчеты"

### Меню "Отчеты"

Пункт меню	Описание
<b>Страница настроек меню</b>	Печать отчета по текущим настройкам меню принтера. В отчете также содержатся сведения о состоянии расходных материалов и список успешно установленных дополнительных аппаратных модулей.
<b>Статистика устройства</b>	Печать отчета, содержащего статистические данные по принтеру, в частности, сведения о расходных материалах и распечатанных страницах
<b>Страница сетевых параметров</b>	Печать отчета, содержащего сведения о сетевом принтере, например, сведения об адресах TCP/IP <b>Примечание:</b> Этот пункт меню отображается только на сетевых принтерах и принтерах, подключенных к серверам печати.

Пункт меню	Описание
<b>Страница настройки сети [x]</b>	<p>Печать отчета, содержащего сведения о сетевом принтере, например, сведения об адресах TCP/IP</p> <p><b>Примечания.</b></p> <ul style="list-style-type: none"> <li>• Этот пункт меню доступен для выбора в том случае, когда установлено более одной сетевой опции.</li> <li>• Этот пункт меню отображается только на сетевых принтерах и принтерах, подключенных к серверам печати.</li> </ul>
<b>Список кодов быстрого доступа</b>	Печать отчета, содержащего сведения и настроенных кодах быстрого доступа
<b>Журнал заданий факсимильной связи</b>	<p>Печать отчета, содержащего сведения о последних 200 заданиях факсимильной связи</p> <p><b>Примечание:</b> Этот пункт меню отображается только в том случае, если в меню "Параметры факса" для параметра "Включить журнал заданий" установлено значение "Вкл."</p>
<b>Журнал вызовов факса</b>	<p>Печать отчета, содержащего сведения о последних 100 вызовах (попытках вызова, принятых и заблокированных вызовах)</p> <p><b>Примечание:</b> Этот пункт меню отображается только в том случае, если в меню "Параметры факса" для параметра "Включить журнал заданий" установлено значение "Вкл."</p>
<b>Копирование кодов быстрого доступа</b>	Печать отчета, содержащего сведения о кодах быстрого доступа
<b>Коды быстрого доступа для электронной почты</b>	Печать отчета, содержащего сведения о кодах быстрого доступа для электронной почты
<b>Коды быстрого доступа для факсов</b>	Печать отчета, содержащего сведения о кодах быстрого доступа для факсов
<b>Коды быстрого доступа для FTP</b>	Печать отчета, содержащего сведения о кодах быстрого доступа для FTP
<b>Список профилей</b>	Печать списка профилей, сохраненных в принтере
<b>Печать шрифтов</b>	Печать отчета обо всех шрифтах, доступных для того языка управления принтером, который в данный момент задан для принтера
<b>Печать каталога</b>	<p>Печать списка всех ресурсов, хранящихся на дополнительном модуле флэш-памяти или на жестком диске принтера</p> <p><b>Примечания.</b></p> <ul style="list-style-type: none"> <li>• Для параметра "Размер буфера заданий" необходимо задать значение "100%".</li> <li>• Убедитесь в том, что модуль флэш-памяти или жесткий диск установлен правильно и исправен.</li> </ul>
<b>Печать демонстрационной страницы</b>	Печать демо-файлов, имеющихся в микропрограмме, флэш-памяти и на диске
<b>Отчет по устройству</b>	Печать отчета, содержащего сведения об устройстве, включая серийный номер и название модели принтера. Отчет содержит текст и штрих-коды UPC, которые можно отсканировать в базу данных устройств.

## Меню "Сеть/Порты"

### Меню "Активная сетевая плата"

Элемент меню	Описание
<b>Активная сетевая плата</b> Авто [список доступных сетевых плат]	<b>Примечания.</b> <ul style="list-style-type: none"> <li>• Заводской настройкой по умолчанию является значение "Авто".</li> <li>• Этот элемент меню отображается только в том случае, если установлена дополнительная сетевая плата.</li> </ul>

### Меню «Стандартная сеть» или «Сеть [x]»

**Примечание:** В этом меню отображаются только активные порты; неактивные порты не указываются.

Элемент меню	Описание
<b>PCL SmartSwitch</b> Вкл Выкл	Настройка автоматического переключения принтера на эмуляцию PCL, когда это требуется для задания на печать, независимо от языка принтера по умолчанию <b>Примечания.</b> <ul style="list-style-type: none"> <li>• Заводской настройкой по умолчанию является значение «Вкл».</li> <li>• Если используется значение «Выкл», принтер не проводит оценку входящих данных. Принтер использует эмуляцию PostScript, если для параметра PS SmartSwitch установлено значение «Вкл». Если для параметра PS SmartSwitch установлено значение «Выкл», используется язык принтера по умолчанию, указанный в меню «Настройка».</li> </ul>
<b>PS SmartSwitch</b> Вкл Выкл	Настройка автоматического переключения принтера на эмуляцию PS, когда это требуется для задания на печать, независимо от языка принтера по умолчанию <b>Примечания.</b> <ul style="list-style-type: none"> <li>• Заводской настройкой по умолчанию является значение «Вкл».</li> <li>• Если используется значение «Выкл», принтер не проводит оценку входящих данных. Принтер использует эмуляцию PCL, если для параметра PCL установлено значение «Вкл». Если для параметра PCL SmartSwitch установлено значение «Выкл», используется язык принтера по умолчанию, указанный в меню «Настройка».</li> </ul>
<b>Режим NPA</b> Авто Выкл	Настройка принтера для выполнения особых процедур обработки для двунаправленной связи в соответствии с соглашениями, определенными протоколом NPA <b>Примечания.</b> <ul style="list-style-type: none"> <li>• Заводской настройкой по умолчанию является значение «Авто».</li> <li>• В случае изменения этого параметра на панели управления принтера и выхода из меню принтер перезапускается. Затем выбор меню обновляется.</li> </ul>

Элемент меню	Описание
<b>Сетевой буфер</b> Авто От 3 КБ до [максимальный разрешенный размер]	Настройка размера входного буфера сети <b>Примечания.</b> <ul style="list-style-type: none"> <li>• Заводской настройкой по умолчанию является значение «Авто».</li> <li>• Это значение можно изменять с шагом 1 КБ.</li> <li>• Максимальный допустимый размер зависит от объема памяти в принтере, размера других буферов каналов и настройки параметра «Экономия ресурсов» – «Вкл» или «Выкл».</li> <li>• Чтобы увеличить диапазон максимального размера для сетевого буфера, отключите или уменьшите размер буфера для порта USB, буфера параллельного и последовательного портов и сетевого буфера.</li> <li>• В случае изменения этого параметра на панели управления принтера и выхода из меню принтер перезапускается. Затем выбор меню обновляется.</li> </ul>
<b>Буферизация заданий</b> Выкл Вкл Авто	Временное сохранение заданий на печать на жестком диске принтера перед выполнением печати. Это меню отображается только, если установлен форматированный диск. <b>Примечания.</b> <ul style="list-style-type: none"> <li>• Заводской настройкой по умолчанию является значение «Выкл».</li> <li>• Если установить значение «Вкл», задания печати будут заноситься в буфер на жесткий диск принтера.</li> <li>• Если установлено значение «Авто», задания печати заносятся в буфер, если принтер занят обработкой данных с другого входного порта.</li> <li>• В случае изменения этого параметра на панели управления принтера и выхода из меню принтер перезапускается. Затем выбор меню обновляется.</li> </ul>
<b>Двоичный PS для MAC</b> Авто Вкл Выкл	Настройка принтера для обработки двоичных заданий на печать PostScript с компьютеров Macintosh <b>Примечания.</b> <ul style="list-style-type: none"> <li>• Заводской настройкой по умолчанию является значение «Авто».</li> <li>• Если установлено значение «Выкл», выполняется фильтрация заданий на печать с использованием стандартного протокола.</li> <li>• Если установлено значение «Вкл», выполняется обработка двоичных заданий на печать PostScript.</li> </ul>
<b>Стандартная настройка сети</b> Отчеты Сетевая плата TCP/IP IPv6 Беспроводная AppleTalk	Отображение и настройки параметров сети принтера. <b>Примечание:</b> Меню «Беспроводная» открывается, только если принтер подключен к беспроводной сети.
<b>Настройка сети [x]</b> Отчеты Сетевая плата TCP/IP IPv6 Беспроводная AppleTalk	

## Меню “Сетевые отчеты”

Это меню доступно из меню “Сеть/порты”:

**Сеть/Порты > Стандартная сеть или Сеть [x] > Настройка стандартной сети или Настройка сети > Отчеты или Сетевые отчеты**

Элемент меню	Описание
<b>Печать страницы настройки</b>	Печать отчета, содержащего информацию о сетевых настройках принтера, например адрес TCP/IP

## Меню "Сетевая плата"

Это меню доступно из меню "Сеть/порты":

**Сеть/Порты > Стандартная сеть или Сеть [x] > Стандартная настройка сети или Настройка сети [x] > Сетевая плата**

Пункт меню	Описание
<b>Просмотреть состояние карты</b> Подключена Отключено	Позволяет просмотреть состояние соединения сетевой карты
<b>Просмотреть скорость карты</b>	Позволяет просмотреть скорость используемой сетевой карты.
<b>Сетевой адрес</b> UAA-адрес LAA	Позволяет просмотреть сетевые адреса
<b>Время ож. задан.</b> 0 10–225	Задание продолжительности сетевого задания на печать в секундах, прежде чем оно будет отменено <b>Примечание:</b> Значение по умолчанию, заданное изготовителем, — 90 секунды.
<b>Страница-разделитель</b> Выкл Вкл.	Позволяет распечатать страницу-разделитель на принтере <b>Примечание:</b> Заводской настройкой по умолчанию является значение "Выкл".

## Меню "TCP/IP"

**Примечание:** Это меню доступно только для сетевых принтеров или для принтеров, подключенных к серверам печати.

Пункт меню	Описание
<b>Задать имя узла</b>	Позволяет задать текущее имя хоста TCP/IP <b>Примечание:</b> Это имя можно изменять только со встроенного веб-сервера.
<b>IP-адрес</b>	Позволяет просматривать или изменять текущие настройки адреса TCP/IP <b>Примечание:</b> При ручной настройке IP-адреса параметры "Включить DHCP" и "Включить автоматический IP" переключаются в положение Off (Выкл.). Также, параметры "Включить BOOTP" и "Включить RARP", поддерживающие BOOTP и RARP переключаются в положение Off (Выкл.).
<b>Маска подсети</b>	Позволяет просматривать или изменять текущие настройки маски сети TCP/IP

Пункт меню	Описание
<b>Шлюз</b>	Позволяет просматривать или изменять текущие настройки шлюза TCP/IP
<b>Включить DHCP</b> Вкл. Выкл.	Задание адреса DHCP и настройки назначения параметров <b>Примечание:</b> Значение по умолчанию – "Вкл".
<b>Включить RARP</b> Вкл. Выкл.	Служит для указания адреса RARP и настройки параметров назначения <b>Примечание:</b> Значение по умолчанию – "Выкл".
<b>Включить BOOTP</b> Вкл. Выкл.	Служит для указания адреса BOOTP и настройки параметров назначения <b>Примечание:</b> Значение по умолчанию – "Вкл".
<b>Включить AutoIP</b> Да Нет	Задание параметра "Сеть нулевой конфигурации" <b>Примечание:</b> Значение по умолчанию – "Да".
<b>Включить FTP/TFTP</b> Да Нет	Служит для включения встроенного сервера FTP, позволяющего отправлять файлы на принтер с использованием протокола передачи файлов (FTP). <b>Примечание:</b> Значение по умолчанию – "Да".
<b>Включить сервер HTTP</b> Да Нет	Служит для включения Embedded Web Server При включении данного параметра появляется возможность дистанционного контроля параметров и управления принтером с помощью веб-обозревателя. <b>Примечание:</b> Значение по умолчанию – "Да".
<b>Адрес сервера WINS</b>	Служит для просмотра и изменения текущего адреса сервера WINS
<b>Адрес сервера DNS</b>	Служит для просмотра и изменения текущего адреса сервера DNS
<b>Адрес резервного сервера DNS</b>	Служит для просмотра и изменения адреса резервного сервера DNS
<b>Адрес резервного сервера DNS 2</b>	
<b>Адрес резервного сервера DNS 3</b>	

## Меню "IPv6"

Это меню доступно из меню "Сеть/порты":

**Сеть/Порты > Стандартная сеть или Сеть [x] > Настройка стандартной сети или Настройки сети [x] > IPv6**

**Примечание:** Это меню доступно только для сетевых моделей и для принтеров, подсоединенных к серверам печати.

Пункт меню	Описание
<b>Включить IPv6</b> Вкл. Выкл.	Служит для включения протокола IPv6 на принтере. <b>Примечание:</b> По умолчанию установлено значение "Вкл".



Пункт меню	Описание
<b>Автоконфигурация</b> Вкл. Выкл	Показывает, принимает ли сетевой адаптер данные автоматической настройки адреса IPv6, предоставляемые маршрутизатором <b>Примечание:</b> По умолчанию установлено значение "Вкл".
<b>Задание имени узла</b>	Позволяет задать имя узла
<b>Вывести адрес</b>	<b>Примечание:</b> Эти параметры можно изменять только с Embedded Web Server.
<b>Просмотр адреса маршрутизатора</b>	
<b>Включить DHCPv6</b> Вкл. Выкл	Служит для включения протокола DHCPv6 на принтере. <b>Примечание:</b> По умолчанию установлено значение "Вкл".

## Меню "Беспроводная связь"

Следующие пункты меню служат для просмотра и настройки параметров встроенного сервера беспроводной печати.

**Примечание:** Это меню доступно только в моделях принтера, подключенных к беспроводной сети.

Меню "Беспроводная связь" доступно из меню "Сеть/порты":

**Сеть/Порты > Стандартная сеть или Сеть [x] > Настройка стандартной сети или Настройка сети [x] > Беспроводная связь**

Пункт меню	Описание
<b>Настройка защищенной Wi-Fi</b> Нажатие кнопки	Позволяет подключать принтер к беспроводной сети нажатием кнопок на принтере и точке доступа (беспроводном маршрутизаторе) в течение заданного периода времени
<b>Настройка защищенной Wi-Fi</b> Запуск метода с PIN-кодом	Позволяет подключать принтер к беспроводной сети с использованием PIN-кода на принтере и вводом его в настройки беспроводного соединения точки доступа
<b>Включение/отключение автоопределения WPS</b> Включить Отключить	Автоматическое определение способа подключения, которое используется точкой доступа с WPS — конфигурация WPS Push Button (PBC) или WPS с PIN-кодом <b>Примечание:</b> Заводской настройкой по умолчанию является значение "Отключено".
<b>Режим сети</b> Инфраструктура Прямое подключение	Задание режима сети <b>Примечания.</b> <ul style="list-style-type: none"> <li>• Одноранговая - заводская настройка по умолчанию. Настройка беспроводного подключения между принтером и компьютером напрямую.</li> <li>• Инфраструктура позволяет принтеру получать доступ в сеть с использованием точки доступа.</li> </ul>
<b>Совместимость</b> 802.11b/g 802.11b/g/n	Задание стандарта для беспроводной сети <b>Примечание:</b> 802.11b/g/n — заводская настройка по умолчанию.

Пункт меню	Описание
<b>Выбрать сеть</b> [список доступных сетей]	Обеспечивает выбор доступной сети для использования принтером.
<b>Просмотреть качество сигнала</b>	Позволяет просмотреть качество беспроводного соединения
<b>Просмотреть режим безопасности</b>	Просмотр способа шифрования, которое используется в беспроводной сети

**Примечание:** *Wi-Fi Protected Setup (WPS)* – это простая и защищенная настройка, которая позволяет организовать беспроводную домашнюю сеть и включить защиту сети, не требуя знаний в области технологии Wi-Fi. Больше не нужно настраивать имя сети (SSID) и ключ WEP или фразу доступа WPA для сетевых устройств.

## меню AppleTalk

Чтобы открыть данное меню, выполните одну из следующих команд:

- Сеть/порты > Стандартная сеть > Настройка стандартной сети > AppleTalk
- Сеть/Порты > Сеть > [x]Настройка сети[x] > AppleTalk

Параметр	Чтобы
<b>Включить</b> Да Нет	Включение или отключение поддержки AppleTalk. <b>Примечание:</b> Значение по умолчанию, заданное изготовителем, — "Нет".
<b>Просмотр имени</b>	Отображение назначенного имени AppleTalk. <b>Примечание:</b> Имя AppleTalk можно изменять только со встроенного веб-сервера.
<b>Вывести адрес</b>	Отображение назначенного адреса AppleTalk. <b>Примечание:</b> Адрес AppleTalk можно изменять только со встроенного веб-сервера.
<b>Задание зоны</b> [список зон, доступных в сети]	Отображение списка зон AppleTalk, доступных в сети. <b>Примечание:</b> Зона по умолчанию для сети является заводской настройкой по умолчанию.

## Меню “Стандартный USB”

Элемент меню	Описание
<b>PCL SmartSwitch</b> Вкл Выкл	Настройка автоматического переключения принтера на эмуляцию PCL, когда это требуется для задания на печать, полученного через последовательный порт USB, независимо от языка принтера по умолчанию <b>Примечания.</b> <ul style="list-style-type: none"> <li>• Заводской настройкой по умолчанию является значение “Вкл”.</li> <li>• Если параметр выключен, принтер не проводит оценку входящих данных. Принтер использует эмуляцию PostScript, если для параметра PS SmartSwitch установлено значение “Вкл”. Если для параметра PS SmartSwitch установлено значение “Выкл”, используется язык принтера по умолчанию, указанный в меню “Настройка”.</li> </ul>

Элемент меню	Описание
<b>PS SmartSwitch</b> Вкл Выкл	Настройка автоматического переключения принтера на эмуляцию PS, когда это требуется для задания на печать, полученного через последовательный порт USB, независимо от языка принтера по умолчанию  <b>Примечания.</b> <ul style="list-style-type: none"> <li>• Заводской настройкой по умолчанию является значение “Вкл”.</li> <li>• Если параметр выключен, принтер не проводит оценку входящих данных. Принтер использует эмуляцию PCL, если для параметра PCL установлено значение “Вкл”. Если для параметра PCL SmartSwitch установлено значение “Выкл”, используется язык принтера по умолчанию, указанный в меню “Настройка”.</li> </ul>
<b>Режим NPA</b> Авто Вкл Выкл	Настройка принтера для выполнения особых процедур обработки для двунаправленной связи в соответствии с соглашениями, определенными протоколом NPA  <b>Примечания.</b> <ul style="list-style-type: none"> <li>• Заводской настройкой по умолчанию является значение “Авто”. При использовании параметра “Авто” принтер проводит оценку данных, определяет формат, а затем производит соответствующую обработку.</li> <li>• В случае изменения этого параметра на панели управления принтера и выхода из меню принтер перезапускается. Затем выбор меню обновляется.</li> </ul>
<b>Буфер USB</b> Авто От 3 КБ до [максимальный разрешенный размер] Отключено	Настройка размера буфера входного порта USB  <b>Примечания.</b> <ul style="list-style-type: none"> <li>• Заводской настройкой по умолчанию является значение “Авто”.</li> <li>• Если этот параметр отключен, то отключается буферизация заданий. Все задания, которые уже занесены в буфер на жестком диске принтера, будут напечатаны, прежде чем начнется нормальная обработка.</li> <li>• Размер буфера USB можно изменять с шагом 1 КБ.</li> <li>• Максимальный допустимый размер зависит от объема памяти в принтере, размера других буферов каналов и настройки параметра “Экономия ресурсов” – “Вкл” или “Выкл”.</li> <li>• Чтобы увеличить диапазон максимального размера для сетевого буфера, отключите или уменьшите размер буфера для порта USB, буфера параллельного и последовательного портов и сетевого буфера.</li> <li>• В случае изменения этого параметра на панели управления принтера и выхода из меню принтер перезапускается. Затем выбор меню обновляется.</li> </ul>
<b>Буферизация заданий</b> Выкл Вкл Авто	Временное сохранение заданий на печать на жестком диске принтера перед выполнением печати  <b>Примечания.</b> <ul style="list-style-type: none"> <li>• Заводской настройкой по умолчанию является значение “Выкл”.</li> <li>• Если установить значение “Вкл”, задания будут заноситься в буфер на жесткий диск принтера.</li> <li>• Если установлено значение “Авто”, задания печати заносятся в буфер, если принтер занят обработкой данных с другого входного порта.</li> <li>• В случае изменения этого параметра на панели управления принтера и выхода из меню принтер перезапускается. Затем выбор меню обновляется.</li> </ul>

Элемент меню	Описание
<b>Двоичный PS для MAC</b> Авто Вкл Выкл	Настройка принтера для обработки двоичных заданий на печать PostScript с компьютеров Macintosh  <b>Примечания.</b> <ul style="list-style-type: none"> <li>• Заводской настройкой по умолчанию является значение “Авто”.</li> <li>• Если установлено значение “Вкл”, выполняется обработка двоичных заданий на печать PostScript.</li> <li>• Если установлено значение “Выкл”, выполняется фильтрация заданий на печать с использованием стандартного протокола.</li> </ul>
<b>Адрес ENA</b> ууу.ууу.ууу.ууу	Задание сетевого адреса для внешнего сервера печати  <b>Примечание:</b> Этот элемент меню доступен только в том случае, если принтер подключен к внешнему серверу печати с использованием порта USB.
<b>Сетевая маска ENA</b> ууу.ууу.ууу.ууу	Задание сетевой маски для внешнего сервера печати  <b>Примечание:</b> Этот элемент меню доступен только в том случае, если принтер подключен к внешнему серверу печати с использованием порта USB.
<b>Шлюз ENA</b> ууу.ууу.ууу.ууу	Задание шлюза для внешнего сервера печати  <b>Примечание:</b> Этот элемент меню доступен только в том случае, если принтер подключен к внешнему серверу печати с использованием порта USB.

## Меню “Параллельный [x]”

Элемент меню	Описание
<b>PCL SmartSwitch</b> Вкл Выкл	Настройка автоматического переключения принтера на эмуляцию PCL, когда это требуется для задания на печать, полученного через последовательный порт, независимо от языка принтера по умолчанию  <b>Примечания.</b> <ul style="list-style-type: none"> <li>• Заводской настройкой по умолчанию является значение “Вкл”.</li> <li>• Если параметр выключен, принтер не проводит оценку входящих данных. Принтер использует эмуляцию PostScript, если для параметра PS SmartSwitch установлено значение “Вкл”. Если для параметра PS SmartSwitch установлено значение “Выкл”, используется язык принтера по умолчанию, указанный в меню “Настройка”.</li> </ul>
<b>PS SmartSwitch</b> Вкл Выкл	Настройка автоматического переключения принтера на эмуляцию PS, когда это требуется для задания на печать, полученного через последовательный порт, независимо от языка принтера по умолчанию  <b>Примечания.</b> <ul style="list-style-type: none"> <li>• Заводской настройкой по умолчанию является значение “Вкл”.</li> <li>• Если параметр выключен, принтер не проводит оценку входящих данных. Принтер использует эмуляцию PCL, если для параметра PCL SmartSwitch установлено значение “Вкл”. Если для параметра PCL SmartSwitch установлено значение “Выкл”, используется язык принтера по умолчанию, указанный в меню “Настройка”.</li> </ul>

Элемент меню	Описание
<b>Режим NPA</b> Авто Вкл Выкл	Настройка принтера для выполнения особых процедур обработки для двунаправленной связи в соответствии с соглашениями, определенными протоколом NPA <b>Примечания.</b> <ul style="list-style-type: none"> <li>• Заводской настройкой по умолчанию является значение “Авто”.</li> <li>• В случае изменения этого параметра на панели управления принтера и выхода из меню принтер перезапускается. Затем выбор меню обновляется.</li> </ul>
<b>Буфер параллельного порта</b> Авто От 3 КБ до [максимальный разрешенный размер] Отключено	Задание размера буфера параллельного входного порта <b>Примечания.</b> <ul style="list-style-type: none"> <li>• Заводской настройкой по умолчанию является значение “Авто”.</li> <li>• Если этот параметр отключен, то отключается буферизация заданий. Все задания, которые были занесены в буфер на жестком диске принтера, будут напечатаны, прежде чем начнется нормальная обработка.</li> <li>• Размер буфера параллельного порта можно изменять с шагом 1 КБ.</li> <li>• Максимальный допустимый размер зависит от объема памяти в принтере, размера других буферов каналов и настройки параметра “Экономия ресурсов” – “Вкл” или “Выкл”.</li> <li>• Чтобы увеличить диапазон максимального размера для буфера параллельного порта, отключите или уменьшите размер буфера для порта USB, буфера последовательного канала и сетевого буфера.</li> <li>• В случае изменения этого параметра на панели управления принтера и выхода из меню принтер перезапускается. Затем выбор меню обновляется.</li> </ul>
<b>Буферизация заданий</b> Выкл Вкл Авто	Временное сохранение заданий на печать на жестком диске принтера перед выполнением печати <b>Примечания.</b> <ul style="list-style-type: none"> <li>• Заводской настройкой по умолчанию является значение “Выкл”.</li> <li>• Если установить значение “Вкл”, задания печати будут заноситься в буфер на жесткий диск принтера.</li> <li>• Если установлено значение “Авто”, задания печати заносятся в буфер, если принтер занят обработкой данных с другого входного порта.</li> <li>• В случае изменения этого параметра на панели управления принтера и выхода из меню принтер перезапускается. Затем выбор меню обновляется.</li> </ul>
<b>Расширенный статус</b> Вкл Выкл	Обеспечивает двунаправленную связь через параллельный порт <b>Примечания.</b> <ul style="list-style-type: none"> <li>• Заводской настройкой по умолчанию является значение “Вкл”.</li> <li>• Если установлено значение “Выкл”, отключается согласование через параллельный порт.</li> </ul>
<b>Протокол</b> Fastbytes Стандартное	Указание протокола для параллельного порта <b>Примечания.</b> <ul style="list-style-type: none"> <li>• Fastbytes – заводская настройка по умолчанию. Она обеспечивает совместимость с большинством параллельных портов и является рекомендуемой настройкой.</li> <li>• С помощью стандарта можно решить проблемы связи параллельного порта.</li> </ul>

Элемент меню	Описание
<b>Учитывать Init</b> Выкл Вкл	Определяет, должен ли принтер отслеживать запросы на аппаратную инициализацию от компьютера <b>Примечания.</b> <ul style="list-style-type: none"> <li>• Заводской настройкой по умолчанию является значение “Выкл”.</li> <li>• Компьютер запрашивает инициализацию путем активации сигнала инициализации с параллельного порта. На многих персональных компьютерах сигнал инициализации активируется каждый раз при включении компьютера.</li> </ul>
<b>Режим параллельного порта 2</b> Вкл Выкл	Определяет, должна ли выполняться дискретизация данных, передаваемых через параллельный порт, по переднему или заднему фронту импульса <b>Примечание:</b> Заводской настройкой по умолчанию является значение “Вкл”.
<b>Двоичный PS для MAC</b> Авто Вкл Выкл	Настройка принтера для обработки двоичных заданий на печать PostScript с компьютеров Macintosh <b>Примечания.</b> <ul style="list-style-type: none"> <li>• Заводской настройкой по умолчанию является значение “Авто”.</li> <li>• Если установлено значение “Выкл”, выполняется фильтрация заданий на печать с использованием стандартного протокола.</li> <li>• Если установлено значение “Вкл”, выполняется обработка двоичных заданий на печать PostScript.</li> </ul>
<b>Адрес ENA</b> ууу.ууу.ууу.ууу	Задание сетевого адреса для внешнего сервера печати <b>Примечание:</b> Этот элемент меню доступен только в том случае, если принтер подключен к внешнему серверу печати с использованием порта USB.
<b>Сетевая маска ENA</b> ууу.ууу.ууу.ууу	Задание сетевой маски для внешнего сервера печати <b>Примечание:</b> Этот элемент меню доступен только в том случае, если принтер подключен к внешнему серверу печати с использованием порта USB.
<b>Шлюз ENA</b> ууу.ууу.ууу.ууу	Задание шлюза для внешнего сервера печати <b>Примечание:</b> Этот элемент меню доступен только в том случае, если принтер подключен к внешнему серверу печати с использованием порта USB.

## Меню “Последовательный [x]”

Элемент меню	Описание
<b>PCL SmartSwitch</b> Вкл Выкл	Настройка автоматического переключения принтера на эмуляцию PCL, когда это требуется для задания на печать, полученного через последовательный порт, независимо от языка принтера по умолчанию <b>Примечания.</b> <ul style="list-style-type: none"> <li>• Заводской настройкой по умолчанию является значение “Вкл”.</li> <li>• Если параметр выключен, принтер не проводит оценку входящих данных. Принтер использует эмуляцию PostScript, если для параметра PS SmartSwitch установлено значение “Вкл”. Если для параметра PS SmartSwitch установлено значение “Выкл”, используется язык принтера по умолчанию, указанный в меню “Настройка”.</li> </ul>

Элемент меню	Описание
<b>PS SmartSwitch</b> Вкл Выкл	Настройка автоматического переключения принтера на эмуляцию PS, когда это требуется для задания на печать, полученного через последовательный порт, независимо от языка принтера по умолчанию  <b>Примечания.</b> <ul style="list-style-type: none"> <li>• Заводской настройкой по умолчанию является значение “Вкл”.</li> <li>• Если параметр выключен, принтер не проводит оценку входящих данных. Принтер использует эмуляцию PCL, если для параметра PCL установлено значение “Вкл”. Если для параметра PCL SmartSwitch установлено значение “Выкл”, используется язык принтера по умолчанию, указанный в меню “Настройка”.</li> </ul>
<b>Режим NPA</b> Авто Вкл Выкл	Настройка принтера для выполнения особых процедур обработки для двунаправленной связи в соответствии с соглашениями, определенными протоколом NPA  <b>Примечания.</b> <ul style="list-style-type: none"> <li>• Заводской настройкой по умолчанию является значение “Авто”. При использовании параметра “Авто” принтер проводит оценку данных, определяет формат, а затем производит соответствующую обработку.</li> <li>• Если установлено значение “Вкл”, принтер выполняет обработку NPA. Если данные в формате, отличном от NPA, они отклоняются как недопустимые.</li> <li>• Если для параметра установлено значение “Выкл”, принтер не выполняет обработку NPA.</li> <li>• В случае изменения этого параметра на панели управления принтера и выхода из меню принтер перезапускается. Затем выбор меню обновляется.</li> </ul>
<b>Буфер последовательного порта</b> Авто От 3 КБ до [максимальный разрешенный размер] Отключено	Настройка размера буфера входного последовательного порта  <b>Примечания.</b> <ul style="list-style-type: none"> <li>• Заводской настройкой по умолчанию является значение “Авто”.</li> <li>• Если этот параметр отключен, то отключается буферизация заданий. Все задания, которые уже занесены в буфер на диске, будут напечатаны, прежде чем начнется нормальная обработка.</li> <li>• Настройку размера буфера последовательного порта можно изменять с шагом 1 КБ.</li> <li>• Максимальный допустимый размер зависит от объема памяти в принтере, размера других буферов каналов и настройки параметра “Экономия ресурсов” – “Вкл” или “Выкл”.</li> <li>• Чтобы увеличить диапазон максимального размера для сетевого буфера, отключите или уменьшите размер буфера для последовательного порта, буфера параллельного и последовательного портов и сетевого буфера.</li> <li>• В случае изменения этого параметра на панели управления принтера и выхода из меню принтер перезапускается. Затем выбор меню обновляется.</li> </ul>

Элемент меню	Описание
<b>Буферизация заданий</b> Выкл Вкл Авто	Временное сохранение заданий на печать на жестком диске принтера перед выполнением печати <b>Примечания.</b> <ul style="list-style-type: none"> <li>• Заводской настройкой по умолчанию является значение “Выкл”. Принтер не заносит задания на печать в буфер на жестком диске.</li> <li>• Если установить значение “Вкл”, задания печати будут заноситься в буфер на жесткий диск принтера.</li> <li>• Если установлено значение “Авто”, задания печати заносятся в буфер, если принтер занят обработкой данных с другого входного порта.</li> <li>• В случае изменения этого параметра на панели управления принтера и выхода из меню принтер перезапускается. Затем выбор меню обновляется.</li> </ul>
<b>Протокол</b> DTR DTR/DSR XON/XOFF XON/XOFF/DTR XONXOFF/DTRDSR	Выбор настроек подтверждения связи оборудования и программного обеспечения для последовательного порта <b>Примечания.</b> <ul style="list-style-type: none"> <li>• DTR – заводская настройка по умолчанию.</li> <li>• DTR/DSR является настройкой подтверждения связи оборудования по умолчанию.</li> <li>• XON/XOFF является настройкой подтверждения связи оборудования по умолчанию.</li> <li>• XON/XOFF/DTR и XON/XOFF/DTR/DSR являются общими настройками подтверждения связи оборудования и программного обеспечения.</li> </ul>
<b>Надежный XON</b> Выкл Вкл	Задание передачи принтером данных о готовности на компьютер <b>Примечания.</b> <ul style="list-style-type: none"> <li>• Заводской настройкой по умолчанию является значение “Выкл”.</li> <li>• Этот пункт меню доступен только для последовательного порта, если для параметра “Протокол последовательного порта” задано значение XON/XOFF.</li> </ul>
<b>Бод</b> 9600 19200 38400 57600 115200 138200 172800 230400 345600 1200 2400 4800	Задание скорости, с которой можно получить данные через последовательный порт <b>Примечания.</b> <ul style="list-style-type: none"> <li>• 9600 – заводская настройка по умолчанию.</li> <li>• Скорости передачи 138200, 172800, 230400 и 345600 отображаются только в меню “Стандартный последовательный порт”. Эти параметры не отображаются в меню “Дополнительный последовательный порт 1”, “Дополнительный последовательный порт 2” или “Дополнительный последовательный порт 3”.</li> </ul>
<b>Биты данных</b> 8 7	Указывает количество битов данных, отправленных в каждом кадре данных <b>Примечание:</b> 8 – заводская настройка по умолчанию.



Элемент меню	Описание
<b>Проверка четности</b> Нет Пропустить Четные Нечетные	Задание проверки четности кадров данных последовательного входного и выходного порта <b>Примечание:</b> Заводская настройка по умолчанию – “Нет”.
<b>Учитывать DSR</b> Выкл Вкл	Задание использования принтером сигнала DSR <b>Примечания.</b> <ul style="list-style-type: none"> <li>• Заводской настройкой по умолчанию является значение “Выкл”.</li> <li>• DSR является сигналом подтверждения связи для большинства последовательных кабелей. Последовательный порт использует DSR для разграничения данных, отправленных компьютером, и данных, созданных в последовательном кабеле электрическими помехами. Электрические помехи могут привести к печати случайных символов. Установите для этого параметра значение “Вкл” во избежание печати случайных символов.</li> </ul>

## Меню “Настройка SMTP”

Элемент меню	Описание
<b>Основной шлюз SMTP</b> <b>Порт основного шлюза SMTP</b> <b>Вторичный шлюз SMTP</b> <b>Порт вторичного шлюза SMTP</b>	Указание шлюза сервера SMTP и сведений о портах <b>Примечание:</b> 25 – порт шлюза SMTP по умолчанию.
<b>Время ожидания SMTP</b> 5–30	Указывает количество времени в секундах, прежде чем сервер прекращает попытки отправки сообщения электронной почты <b>Примечание:</b> Заводское значение по умолчанию – 30 секунд.
<b>Адрес для ответа</b>	Задаёт адрес для ответа длиной до 128 знаков в сообщении электронной почты, отправляемом принтером
<b>Использовать SSL</b> Отключено Согласование Требуется	Настройка использования SSL на принтере для повышения безопасности при подключении к серверу SMTP <b>Примечания.</b> <ul style="list-style-type: none"> <li>• Заводское значение по умолчанию – “Отключено”.</li> <li>• Когда используется параметр “Согласование”, сервер SMTP определяет, должно ли использоваться шифрование SSL.</li> </ul>
<b>Проверка подлинности сервера SMTP</b> Проверка подлинности не требуется Вход/обычная CRAM-MD5 Digest-MD5 NTLM Kerberos 5	Задаёт тип необходимой проверки подлинности пользователя для получения привилегии сканирования в электронную почту <b>Примечание:</b> “Проверка подлинности не требуется” – заводская настройка по умолчанию.

Элемент меню	Описание
<b>Эл. сообщение от устройства</b> Нет Использовать учетные данные SMTP	Задает учетные данные, которые будут использоваться при подключении к серверу SMTP. Некоторые серверы SMTP требуют ввода учетных данных для отправки сообщения электронной почты.  <b>Примечания.</b> <ul style="list-style-type: none"> <li>• Нет – заводская настройка по умолчанию для параметров “Эл. сообщение от устройства” и “Эл. сообщение от пользователя”.</li> <li>• “Имя пользователя устройства” и “Пароль устройства” используются для входа на сервер SMTP, когда выбран параметр “Использовать учетные данные SMTP”.</li> </ul>
<b>Эл. сообщение от пользователя</b> Нет Использовать учетные данные SMTP Использовать имя пользователя и пароль сеанса Использовать эл. адрес и пароль сеанса Запрос пользователя	
<b>Имя пользователя устройства</b>	
<b>Пароль устройства</b>	
<b>Область Kerberos 5</b>	
<b>Домен NTLM</b>	

## Меню "Безопасность"

### Изменение настроек меню безопасности

Пункт меню	Описание
<b>Изменить пароль для резервной копии</b>	Создание пароля для резервной копии <b>Примечание:</b> Этот пункт меню отображается только в том случае, если существует пароль для резервной копии.
<b>Изменить строительные блоки</b>	Изменение внутренних учетных записей, NTLM, различные настройки, пароль и PIN-код
<b>Изменить шаблоны безопасности</b>	Добавление или изменение шаблона безопасности
<b>Изменение управления доступом</b>	Управление доступом к меню принтера, обновлениям программного обеспечения, отложенным заданиям и другим точкам доступа

## Меню “Другие параметры безопасности”

Элемент меню	Описание
<p><b>Ограничения входа</b></p> <ul style="list-style-type: none"> <li>Ошибки входа</li> <li>Интервал ошибки</li> <li>Время блокировки</li> <li>Время ожидания входа с помощью панели</li> <li>Время ожидания удаленного входа</li> </ul>	<p>Ограничение количество неудачных попыток входа на панель принтера и временных интервалов между ними, после которых все пользователи будут заблокированы.</p> <p><b>Примечания.</b></p> <ul style="list-style-type: none"> <li>• Параметр “Ошибки входа” задает количество неудачных попыток входа, после которых пользователи будут заблокированы. Значения в диапазоне 1-10 соответствуют заводской настройке по умолчанию.</li> <li>• Параметр “Интервал ошибки” задает временной интервал, через который могут происходить неудачные попытки входа, после которых пользователи будут заблокированы. Диапазон настройки: 1-60 минут. 5 минут – заводская настройка по умолчанию.</li> <li>• Параметр “Время блокировки” задает продолжительность блокировки пользователей после достижения предельного значения неудачных попыток входа. Диапазон настройки: 1-60 минут. 5 минут – заводская настройка по умолчанию. 1 указывает, что в принтере не настроено время блокировки.</li> <li>• Параметр “Время ожидания входа с помощью панели” показывает, сколько времени принтер находится в режиме бездействия с отображаемым начальным экраном, прежде чем автоматически будет завершен сеанс пользователя. Значения находятся в диапазоне 1-900 секунд. Заводское значение по умолчанию – 30 секунд.</li> <li>• Параметр “Время ожидания удаленного входа” показывает, сколько времени удаленный интерфейс находится в режиме бездействия, прежде чем автоматически будет завершен сеанс пользователя. Значения находятся в диапазоне 1-120 секунд. 10 минут – заводская настройка по умолчанию.</li> </ul>
<p><b>Переключатель сброса параметров безопасности</b></p> <ul style="list-style-type: none"> <li>Элементы управления доступом = “Без защиты”</li> <li>Не влияет</li> <li>Восстановить заводские настройки безопасности</li> </ul>	<p>Изменяет значение настроек безопасности</p> <p><b>Примечания.</b></p> <ul style="list-style-type: none"> <li>• Элементы управления доступом=“Без защиты” означает сохранение всех данных системы безопасности, указанных пользователем. “Без защиты” – заводская настройка по умолчанию.</li> <li>• “Не влияет” означает, что сброс не влияет на настройку системы безопасности устройства.</li> <li>• При выборе параметра “Восстановить заводские настройки безопасности” все данные системы безопасности, указанные пользователем, удаляются, и для каждого параметра в разделе “Другие параметры безопасности” на панели и на веб-странице назначаются заводское значение по умолчанию.</li> </ul>

Элемент меню	Описание
<b>Проверка сертификата LDAP</b> Запросить Попробовать Разрешить Никогда	Позволяет пользователю запрашивать сертификат от сервера <b>Примечания.</b> <ul style="list-style-type: none"> <li>• “Запросить” означает, что сертификат сервера запрашивается. Если предоставлен неверный сертификат или он вообще не предоставлен, то сеанс немедленно прерывается. “Запросить” – заводская настройка по умолчанию.</li> <li>• “Попробовать” означает, что сертификат сервера запрашивается. Если сертификат не предоставлен, то сеанс продолжается как обычно. Если предоставлен неверный сертификат, сеанс немедленно прерывается.</li> <li>• “Разрешить” означает, что сертификат сервера запрашивается. Если сертификат не предоставлен, то сеанс продолжается как обычно. Если будет предоставлен неверный сертификат, то он будет проигнорирован и сеанс продолжится как обычно.</li> <li>• “Никогда” означает, что сертификат сервера не запрашивается.</li> </ul>
<b>Минимальная длина PIN-кода</b> 1–16	Ограничивает длину PIN-кода в знаках. <b>Примечание:</b> 4 – заводская настройка по умолчанию.

## меню Конфиденциальная печать

Пункт меню	Описание
<b>Макс неверных PIN</b> Выкл 2–10	Ограничение количества попыток ввода неверного PIN-кода. <b>Примечания.</b> <ul style="list-style-type: none"> <li>• Это меню отображается только в том случае, если установлен исправный форматированный жесткий диск принтера.</li> <li>• По достижении данного предельного значения задания печати для того имени пользователя и PIN-кода удаляются.</li> </ul>
<b>Истечение срока действия конфиденциального задания</b> Выкл 1 час 4 часа 24 часа 1 неделя	Ограничение времени хранения конфиденциального задания печати в памяти принтера до удаления. <b>Примечания.</b> <ul style="list-style-type: none"> <li>• Если параметр "Истечение срока задания" был изменен, когда в оперативной памяти или на жестком диске принтера находились конфиденциальные задания печати, то срок хранения этих заданий не изменяется на новое значение по умолчанию.</li> <li>• Если принтер отключен, все конфиденциальные задания, хранящиеся в оперативной памяти принтера, удаляются.</li> </ul>
<b>Истечение срока действия задания на печать с повтором</b> Выкл 1 час 4 часа 24 часа 1 неделя	Устанавливается ограничение времени хранения принтером заданий на печать
<b>Примечание:</b> Заводской настройкой по умолчанию является значение "Выкл".	

Пункт меню	Описание
<b>Истечение срока действия задания на печать с проверкой</b> Выкл 1 час 4 часа 24 часа 1 неделя	Устанавливается ограничение времени хранения принтером заданий на печать, требующих проверки
<b>Истечение срока действия задания на печать с резервированием</b> Выкл 1 час 4 часа 24 часа 1 неделя	Устанавливается ограничение времени хранения принтером заданий на печать для печати позднее
<b>Примечание:</b> Заводской настройкой по умолчанию является значение "Выкл".	

## Очистка временных файлов данных меню

При очистке временных файлов данных с жесткого диска принтера удаляются *только* данные задания на печать, которые в настоящее время *не* используются файловой системой. Все постоянные данные на жестком диске сканера, например, загруженные шрифты, макросы и отложенные задания, сохраняются.

**Примечание:** Этот параметр отображается только при установке рабочего отформатированного жесткого диска.

Параметр	Назначение
<b>Режим очистки</b> Выкл. Автовыбор Вручную	Укажите режим для очистки временных файлов данных. <b>Примечание:</b> Значение по умолчанию – "Авто".
<b>Автоматический метод</b> Однопроходная Многопроходная	Определяет метод автоматической очистки диска. <b>Примечания.</b> <ul style="list-style-type: none"> <li>По умолчанию используется однопроходная очистка.</li> <li>Для удаления секретной информации следует использовать <i>только</i> метод многопроходной очистки.</li> </ul>
<b>Ручной метод</b> Однопроходная Многопроходная	Определяет метод ручной очистки диска. <b>Примечание:</b> По умолчанию используется однопроходная очистка.
<b>Метод запланированной очистки</b> Однопроходная Многопроходная	Определяет метод плановой очистки диска. <b>Примечание:</b> По умолчанию используется однопроходная очистка.

## Меню "Журнал проверки безопасности"

Пункт меню	Описание
<b>Журнал экспорта</b>	<p>Позволяет авторизованным пользователям экспортировать файл журнала безопасности</p> <p><b>Примечания.</b></p> <ul style="list-style-type: none"> <li>• Чтобы экспортировать файл журнала с панели управления принтера, должен быть прикреплен флэш-накопитель.</li> <li>• Из встроенного веб-сервера файл журнала может быть загружен в компьютер.</li> </ul>
<b>Удаление журнала</b> Да Нет	<p>Указывает, удаляются ли файлы журнала проверки</p> <p><b>Примечание:</b> Значение по умолчанию, заданное изготовителем, — "Да".</p>
<b>Журнал конфигурации</b> Включить проверку Включить удаленный системный журнал Удаленный сервер Syslog Порт удаленного Syslog Удаленный метод Syslog Функция удаленного системного журнала Свойства журнала Адрес эл. почты администратора Экспорт цифровых подписей Серьезность ошибок для занесения в журнал Незарегистрированные события удаленного Syslog Предупреждение об очистке журнала сообщений эл. почты Предупреждение об свертывании журнала сообщений эл. почты Сообщение о заполненности эл. почты на % Сообщение об уровне заполнения на % Предупреждение об экспорте журнала сообщений эл. почты Предупреждение об изменении параметров журнала сообщений эл. почты Журнал окончаний строки	<p>Указывает принципы создания файлов журнала проверки</p> <p><b>Примечание:</b> При заводской настройке по умолчанию журнал проверки безопасности включен.</p>

## Меню "Установка даты и времени"

Элемент меню	Описание
<b>Текущие дата и время</b>	Позволяет просмотреть текущие настройки даты и времени для принтера
<b>Установка даты и времени вручную</b>	<b>Примечание:</b> Дата и время устанавливаются в формате ГГГГ-ММ-ДД ЧЧ:ММ:СС.
<b>Часовой пояс</b>	<b>Примечание:</b> GMT (по Гринвичу) – заводская настройка по умолчанию.

Элемент меню	Описание
<b>Автопереход на летнее время</b> Вкл Выкл	<b>Примечание:</b> Вкл — заводская настройка по умолчанию. При этом используется переход на летнее время, соответствующий выбранному часовому поясу.
<b>Настройка часового пояса пользователя</b> Неделя начала перехода на летнее время Переход на летнее время в выходные Месяц начала перехода на летнее время Время начала перехода на летнее время Неделя окончания перехода на летнее время День окончания перехода на летнее время Месяц окончания перехода на летнее время Время окончания перехода на летнее время Смещение перехода на летнее время	Позволяет пользователю настроить часовой пояс
<b>Включить NTP</b> Вкл Выкл	Включение сетевого протокола времени, который синхронизирует часы на устройствах в сети <b>Примечание:</b> Заводской настройкой по умолчанию является значение “Вкл”.
<b>Сервер NTP</b>	Позволяет просмотреть адрес сервера NTP
<b>Включить проверку подлинности</b> Выкл Вкл	Служит для включения и выключения параметров проверки подлинности <b>Примечание:</b> Заводской настройкой по умолчанию является значение “Выкл”.

## Меню "Параметры"

### Меню "Общие параметры"

Пункт меню	Описание
<b>Язык дисплея</b> English Francais Deutsch Italiano Espanol Greek Dansk Norsk Nederlands Svenska Portugues Suomi Русский Polski Magyar Turkce Cesky Упрощенный китайский Традиционный китайский Корейский Японский	Определяет язык отображаемого на дисплее текста <b>Примечание:</b> Для некоторых принтеров доступны не все языки.
<b>Еco-Mode</b> Выкл. Энергосбережение Энергосбережение/экономия бумаги Бумага	Экономия расхода электроэнергии, бумаги или специальной бумаги <b>Примечания.</b> <ul style="list-style-type: none"> <li>• Значение по умолчанию – "Выкл". Значение "Выкл" восстанавливает заводские настройки принтера по умолчанию.</li> <li>• Установка режима Eco-Mode для параметров Энергосбережение/экономия бумаги может влиять на производительность принтера, но не влияет на качество печати.</li> </ul>
<b>Загруженный звуковой сигнал УАПД</b> Включено Отключено	Определяет подачу звукового сигнала УАПД при загрузке бумаги <b>Примечание:</b> Значение по умолчанию – "Отключено".
<b>Тихий режим</b> Выкл. Вкл.	Снижение уровня шума, создаваемого принтером <b>Примечание:</b> Значение по умолчанию – "Выкл". При этом параметре соблюдается технические характеристики производительности принтера.



Пункт меню	Описание
<p><b>Запустить начальную установку</b></p> <p>Да Нет</p>	<p>Запуск мастера настройки</p> <p><b>Примечания.</b></p> <ul style="list-style-type: none"> <li>• Значение по умолчанию – "Да".</li> <li>• По завершении работы мастера установки при выборе значения Готово в окне "Выбор страны", значение по умолчанию принимается "Нет".</li> </ul>
<p><b>Клавиатура</b></p> <p>Тип клавиатуры</p> <p>English Francais Francais Canadien Deutsch Italiano Español Greek Dansk Norsk Nederlands Svenska Suomi Portugues Русский Polski Swiss German Swiss French Turkce Корейский</p> <p>Пользовательская клавиша [x] Вкладка "Доп. буквы/Символы" Вкл. Выкл.</p> <p>Вкладка "Русский/Польский" Вкл. Выкл.</p> <p>Вкладка "Korean" Вкл. Выкл.</p>	<p>Служит для задания языка и ключевой пользовательской информации для клавиатуры панели управления принтера. Дополнительные вкладки позволяют получить доступ к диакритическим знакам и символам с клавиатуры панели управления принтера.</p>
<p><b>Форматы бумаги</b></p> <p>США Метрические единицы</p>	<p>Задаёт единицы измерения для форматов бумаги</p> <p><b>Примечания.</b></p> <ul style="list-style-type: none"> <li>• Исходная настройка зависит от выбора страны или региона при первоначальной настройке.</li> <li>• При изменении этого параметра также меняется значение по умолчанию для каждого устройства подачи в меню "Формат бумаги/тип бумаги".</li> </ul>

Пункт меню	Описание
<b>Сканировать в диапазон портов ПК</b> [диапазон портов]	Задает допустимый диапазон портов для принтеров, находящихся за брандмауэром, блокирующим порты. Допустимые порты задаются в виде двух наборов цифр, разделенных точкой с запятой. <b>Примечание:</b> 9751:Значение по умолчанию – "12000".
<b>Отображаемая информация</b> Левая сторона Правая сторона Пользовательский текст [x] [ввод текста]	Определяет элементы, отображаемые в левом верхнем и правом верхнем углах начальной страницы Для меню левой и правой стороны, выберите из следующих значений: Отсутствует IP-адрес Имя узла Имя контакта Местоположение Дата и время Имя службы mDNS/DDNS Имя нулевой конфигурации Уровень в картридже Пользовательский текст [x] <b>Примечания.</b> <ul style="list-style-type: none"> <li>• IP-адрес - значение по умолчанию, заданное для левой стороны.</li> <li>• Дата/время - значение по умолчанию, заданное для правой стороны.</li> </ul>
<b>Отображаемые сведения (продолжение)</b> [x] Тонер [x] фотопроводник Контейнер для отработанного тонера Термоблок Модуль передачи	Настраивает отображаемую информацию для расходных материалов Выберите один из следующих параметров: Когда отображать Не отображать Отобразить Сообщение для отображения По умолчанию Альтернативный По умолчанию [ввод текста] Альтернативный [ввод текста] <b>Примечания.</b> <ul style="list-style-type: none"> <li>• "Не отображать" – значение по умолчанию для параметра "Когда отображать".</li> <li>• "По умолчанию" – заводская настройка по умолчанию для параметра "Сообщение для отображения".</li> </ul>

Пункт меню	Описание
<p><b>Отображаемые сведения (продолжение)</b>            Замятие бумаги            Загрузите бумагу            Ошибки, требующие технического обслуживания принтера</p>	<p>Определяет сведения, отображаемые для параметров "Замятие бумаги", "Загрузите бумагу" и "Ошибки, требующие технического обслуживания принтера". Для всех клавиш доступны следующие варианты:</p> <ul style="list-style-type: none"> <li>Включить               <ul style="list-style-type: none"> <li>Да</li> <li>Нет</li> </ul> </li> <li>Тип отображаемого сообщения               <ul style="list-style-type: none"> <li>По умолчанию</li> <li>Альтернативный</li> </ul> </li> <li>Сообщение по умолчанию               <ul style="list-style-type: none"> <li>[ввод текста]</li> </ul> </li> <li>Альтернативное сообщение               <ul style="list-style-type: none"> <li>[ввод текста]</li> </ul> </li> </ul> <p><b>Примечания.</b></p> <ul style="list-style-type: none"> <li>• Для параметра "Включить" заводские настройки по умолчанию отсутствуют.</li> <li>• "По умолчанию" – заводская настройка по умолчанию для параметра "Сообщение для отображения на дисплее".</li> </ul>
<p><b>Пользовательские настройки начального экрана</b>            Изменить язык            Копировать            Копирование кодов быстрого доступа            Факс            Коды быстрого доступа для факсов            Электронная почта            Коды быстрого доступа для электронной почты            FTP            Коды быстрого доступа для FTP            Поиск отложенных заданий            Отложенные задания            Накопитель USB            Профили и решения            Закладки            Задания от пользователя            Формы и Избранное</p>	<p>Позволяет добавлять и удалять кнопки, отображаемые на начальном экране</p> <p>Доступные настройки для каждой иконки:</p> <ul style="list-style-type: none"> <li>Отобразить</li> <li>Не отображать</li> </ul>
<p><b>Формат даты</b>            ММ-ДД-ГГГГ            ДД-ММ-ГГГГ            ГГГГ-ММ-ДД</p>	<p>Задает формат даты принтера</p>
<p><b>Формат времени</b>            12-часовой            24-часовой</p>	<p>Задает формат времени принтера</p>
<p><b>Яркость экрана</b>            20–100</p>	<p>Определяет яркость экрана панели управления</p>

Пункт меню	Описание
<b>Односторонняя печать</b> Вкл. Выкл.	Устанавливает копирование со стекла экспонирования сканера по одной странице за один раз <b>Примечание:</b> Значение по умолчанию – "Выкл".
<b>Более светлое изображение по сравнению с оригиналом</b> Светодиодный индикатор стандартного выходного лотка Режим "Стандартная/Ожидание" Яркий Неяркий Выкл. Режим энергосбережения Яркий Неяркий Выкл. Индикаторы дополнительных выходных лотков Режим "Стандартная/Ожидание" Яркий Неяркий Выкл. Режим энергосбережения Яркий Неяркий Выкл.	Определяет величину яркости при выходе из стандартного выходного лотка или дополнительного <b>Примечания.</b> <ul style="list-style-type: none"> <li>• В обычном режиме/режиме ожидания заводской настройкой по умолчанию является "Яркий".</li> <li>• В режиме "Энергосбережение", заводское значение по умолчанию "Неяркий".</li> </ul>
<b>Звуковые сигналы</b> Обратная связь кнопок Вкл. Выкл. Громкость 1–10	Задает громкость звукового сигнала для кнопок <b>Примечания.</b> <ul style="list-style-type: none"> <li>• "Вкл" – значение по умолчанию для параметра "Обратная связь кнопок".</li> <li>• Значение по умолчанию для уровня громкости – "5".</li> </ul>
<b>Тактильная обратная связь сенсорного экрана</b> Вкл. Выкл.	Обеспечивает тактильную обратную связь сенсорного экрана <b>Примечание:</b> Значение по умолчанию – "Вкл".
<b>Отобразить закладки</b> Вкл. Выкл.	Указывает, следует ли отображать закладки из области "Отложенные задания" <b>Примечание:</b> Значение по умолчанию – "Вкл". Если выбрано значение "Вкл.", закладки отображаются в области "Отложенные задания".
<b>Разрешить удаление фона</b> Вкл. Выкл.	Служит для разрешения удаления фона изображения во время копирования, передачи факса или электронной почты, работы с FTP либо заданий сканирования на USB <b>Примечание:</b> Значение по умолчанию – "Вкл". Фон изображения удаляется.

Пункт меню	Описание
<b>Разрешить пользовательские задания сканирования</b> Вкл. Выкл.	Позволяет выполнять сканирование нескольких заданий в один файл <b>Примечание:</b> Значение по умолчанию – "Вкл". Если выбрано значение "Вкл.", для некоторых заданий можно установить значение "Разрешить пользоват. задания на сканирование".
<b>Устранение замятия в сканере</b> Уровень задания Уровень страницы	Определяет способ повторной загрузки отсканированного задания в случае возникновения замятия в УАПД <b>Примечания.</b> <ul style="list-style-type: none"> <li>• "Уровень задания" – значение по умолчанию.</li> <li>• Если выбрано значение "Уровень задания", при возникновении замятия выполняется повторное сканирование всего задания.</li> <li>• Если выбрано значение Уровень страницы, повторное сканирование выполняется с замятой страницы.</li> </ul>
<b>Частота обновления веб-страницы</b> 30–300	Определяет промежуток времени (в секундах) между обновлениями встроенной веб-страницы <b>Примечание:</b> Значение по умолчанию – 120 секунд.
<b>Имя контакта</b>	Определяет имя контакта для принтера <b>Примечание:</b> Имя для контакта сохраняется на встроенном веб-сервере.
<b>Местоположение</b>	Определяет местоположение принтера <b>Примечание:</b> Местоположение сохраняется на встроенном веб-сервере.
<b>Предупредительные сигналы</b> Аварийный сигнал Сигнал картриджа Сигнал "Нет скрепок" Сигнал "Перфорация"	Устанавливает предупреждающий звуковой сигнал, который подается при возникновении неполадок принтера, требующих вмешательства оператора Для всех типов сигналов предусмотрены следующие значения: Выкл. Одинарный Непрерывный <b>Примечания.</b> <ul style="list-style-type: none"> <li>• Значение по умолчанию – "Однократный". При выборе значения "Однократный" подаются три коротких звуковых сигнала.</li> <li>• Выкл. – значение по умолчанию для сигнала картриджа. При выборе значения "Выкл." предупреждающие звуковые сигналы не подаются.</li> <li>• При выборе значения "Непрерывный" три коротких звуковых сигнала повторяются каждые 10 секунд.</li> </ul>
<b>Таймауты</b> Режим ожидания Отключено 1 – 240	Определяет продолжительность простоя (в минутах) до перехода принтера в режим пониженного энергопотребления <b>Примечание:</b> Значение по умолчанию – 15 минут.

Пункт меню	Описание
<b>Таймауты</b> Спящий режим 2–240	Определяет промежуток времени, по истечении которого принтер после печати задания переходит в состояние пониженного энергопотребления <b>Примечание:</b> Значение по умолчанию, заданное изготовителем – 5 минут.
<b>Таймауты</b> Таймаут режима гибернации Отключено 1-3 часа 6 часов 1-3 дня 1-2 недели 1 месяц	Задание продолжительности ожидания принтера до перехода в режим гибернации <b>Примечание:</b> Значение по умолчанию – "3 дня".
<b>Таймауты</b> Таймаут режима гибернации при подключении Не переходить в режим гибернации Гибернация	Переключение принтера в режим гибернации даже при наличии активного подключения Ethernet <b>Примечание:</b> Значение по умолчанию – "Не переходить в режим гибернации".
<b>Таймауты</b> Таймаут дисплея 15 – 300	Задание продолжительности ожидания принтера в секундах, прежде чем на его дисплее отобразится состояние <b>Готов</b> <b>Примечание:</b> Значение по умолчанию – 30 секунд.
<b>Таймауты</b> Таймаут печати Отключено 1 – 255	Определяет продолжительность времени (в секундах), по истечении которого отменяется выполнение на принтере оставшейся части задания на печать в случае отсутствия сообщения об окончании задания <b>Примечания.</b> <ul style="list-style-type: none"> <li>• Значение по умолчанию – 90 секунд.</li> <li>• По истечении указанного периода времени распечатываются все частично распечатанные страницы, еще находящиеся в памяти принтера, после чего выполняется проверка наличия новых заданий на печать.</li> <li>• Параметр "Таймаут печати" доступен только при использовании PCL. Этот параметр не влияет на задания печати с эмуляцией PostScript.</li> </ul>
<b>Таймауты</b> Таймаут ожидания Отключено 15 – 65535	Определяет продолжительность времени (в секундах), по истечении которого отменяется выполнение на принтере задания на печать в случае отсутствия дополнительных данных <b>Примечания.</b> <ul style="list-style-type: none"> <li>• Значение по умолчанию – 40 секунд.</li> <li>• Параметр "Таймаут ожидания" доступен только в режиме эмуляции PostScript. Этот параметр не влияет на задания печати с эмуляцией PCL.</li> </ul>

Пункт меню	Описание
<p><b>Таймауты</b> Таймаут удержания задания 5 – 255</p>	<p>Задание времени, в течение которого принтер ожидает действий пользователя, после чего откладываются задания, требующие недоступных ресурсов, и продолжается печать других заданий из очереди</p> <p><b>Примечания.</b></p> <ul style="list-style-type: none"> <li>• Значение по умолчанию – 30 секунд.</li> <li>• Этот пункт меню отображается только при наличии в принтере жесткого диска.</li> </ul>
<p><b>Восстановление печати</b> Отключено Автопродолжение: 5 – 255</p>	<p>Если этот режим включен, при возникновении определенных ситуаций в автономном режиме и их сохранении в течение указанного периода времени печать на принтере автоматически возобновляется</p> <p><b>Примечание:</b> Значение по умолчанию – "Отключено".</p>
<p><b>Восстановление печати</b> Восстановление после замятия Автовыбор Вкл. Выкл.</p>	<p>Определяет, должен ли принтер повторять печать замятых страниц</p> <p><b>Примечания.</b></p> <ul style="list-style-type: none"> <li>• Значение по умолчанию – "Авто". Замятые страницы повторно распечатываются на принтере в том случае, если требуемый для хранения этой страницы объем памяти принтера не задействован для выполнения других задач.</li> <li>• При выборе значения "Вкл." замятые страницы всегда распечатываются на принтере повторно.</li> <li>• При выборе значения "Выкл." замятые страницы никогда не распечатываются на принтере повторно.</li> </ul>
<p><b>Восстановление печати</b> Защита страницы: Выкл. Вкл.</p>	<p>Этот режим обеспечивает успешную печать страниц, которые могут не распечатываться в обычном режиме</p> <p><b>Примечания.</b></p> <ul style="list-style-type: none"> <li>• Значение по умолчанию – "Выкл.". Если выбрано значение "Выкл.", при недостаточном объеме памяти для печати всей страницы распечатывается часть страницы.</li> <li>• Если выбрано значение "Вкл.", на принтере выполняется обработка страницы, обеспечивающая печать всей страницы.</li> </ul>
<p><b>Нажатие кнопки перехода в спящий ожидания</b> Спящий режим Гибернация Не выполнять действий</p>	<p>Определение реакции принтера в состоянии ожидания на кратковременное нажатие кнопки "Спящий режим"</p> <p><b>Примечание:</b> "Спящий режим" – значение по умолчанию.</p>
<p><b>Нажмите и удерживайте кнопку перехода в режим ожидания</b> Не выполнять действий Спящий режим Гибернация</p>	<p>Определение реакции принтера в состоянии ожидания на длительное нажатие кнопки "Спящий режим"</p> <p><b>Примечание:</b> "Ничего не делать" – значение по умолчанию.</p>

Пункт меню	Описание
<b>Настройки производителя</b> Не восстанавливать Восстановить сейчас	Восстановление заводских настроек принтера, заданных по умолчанию <b>Примечания.</b> <ul style="list-style-type: none"> <li>• Значение по умолчанию – "Не восстанавливать". При выборе значения "Не восстанавливать" сохраняются пользовательские значения.</li> <li>• При выборе команды "Восстановить сейчас" все загруженные файлы, хранящиеся в оперативной памяти, удаляются. Ресурсы, загруженные во флэш-память, не затрагиваются.</li> </ul>

## Меню "Параметры копирования"

Пункт меню	Описание
<b>Тип содержимого</b> Текст/фото Текст Графика Фото	Задание содержимого оригинала <b>Примечание:</b> Значение по умолчанию, заданное изготовителем – "Текст/Фото".
<b>Источник содержимого</b> Цветной лазерный Для струйных принтеров Журнал Пресса Монохромный лазерный Фото/Пленка Газета Другое	Определение способа изготовления оригинала <b>Примечание:</b> Заводской настройкой по умолчанию является значение "Цветной лазерный".
<b>Цветной</b> Вкл. Выкл.	Настройка, указывающая, выполняется ли цветная печать копий <b>Примечание:</b> Значение по умолчанию – "Вкл.".
<b>Разрешить цветные копии</b> Вкл. Выкл.	Позволяет включить и отключить цветное копирование <b>Примечания.</b> <ul style="list-style-type: none"> <li>• Значение по умолчанию – "Вкл".</li> <li>• При установке значения "Выкл" все меню спецификации цветов будут скрыты.</li> <li>• При выборе этого режима значение параметра "Цвет" игнорируется.</li> </ul>
<b>Автообнаружение цвета</b> Цветочувств-ность 1–9 Чувств-ность области 1–9	Задаёт количество цвета, которое принтер может обнаружить в оригинальном документе <b>Примечание:</b> Этот параметр меню может быть применим только при установке для параметра "Цвет" значения "Авто".



Пункт меню	Описание
<p><b>Стороны (двусторонняя печать)</b></p> <p>1-стор. на 1-стор. 1-стор. на 2-стор. 2-стор. на 1-стор. 2-стор. на 2-стор.</p>	<p>Указывает, является ли оригинал документа двусторонним или односторонним, а также определяет режим копирования (двусторонний или односторонний)</p> <p><b>Примечания.</b></p> <ul style="list-style-type: none"> <li>• <b>1-стор. на 1-стор.</b> – На оригинале печать выполнена на одной стороне документа; на копии печать выполняется также на одной стороне.</li> <li>• <b>1-стор. на 2-стор.</b> – На оригинале печать выполнена на одной стороне документа; на копии печать выполняется на обеих сторонах.</li> <li>• <b>2-стор. на 1-стор.</b> – На оригинале документа печать выполнена на обеих сторонах; на копии печать выполняется на одной стороне.</li> <li>• <b>2-сторонний на 2-сторонней.</b> – Оригинал документа и копия содержат печатное изображение на обеих сторонах.</li> </ul>
<p><b>Экономия бумаги</b></p> <p>Выкл. 2 на 1 книжная 2 на 1 альбомная 4 на 1 книжная 4 на 1 альбомная</p>	<p>Разрешает копирование двух или четырех листов документа на одной странице</p> <p><b>Примечание:</b> Значение по умолчанию – "Выкл".</p>
<p><b>Печать рамок вокруг страниц</b></p> <p>Выкл. Вкл.</p>	<p>Определяет, печатать границу страницы или нет</p> <p><b>Примечание:</b> Значение по умолчанию – "Выкл".</p>
<p><b>Разобрать</b></p> <p>Вкл [1,2,1,2,1,2] Выкл [1,1,1,2,2,2]</p>	<p>Определяет последовательность выдачи страниц при печати нескольких копий</p> <p><b>Примечание:</b> Значение по умолчанию – "Вкл".</p>
<p><b>Перфорация</b></p> <p>Выкл. 2 отверстия 3 отверстия 4 отверстия</p>	<p>Определяет тип перфорации в заданиях печати или копирования</p> <p><b>Примечание:</b> Значение по умолчанию – "Выкл".</p>
<p><b>Сшивание</b></p> <p>Выкл. Автовыбор Далее Двойное Двойной парный Спереди</p>	<p>Включение или отключение брошюровщика</p> <p><b>Примечания.</b></p> <ul style="list-style-type: none"> <li>• Значение по умолчанию – "Выкл".</li> <li>• Этот пункт меню отображается только при наличии брошюровщика.</li> </ul>

Пункт меню	Описание
<b>Формат оригинала</b> Letter (по умолчанию) Legal Executive Tabloid Folio Statement Universal 4 x 6" 3 x 5" Визитные карточки Личная карта Пользовательский формат сканирования [x] A3 A4 A5 Oficio (Мехико) A6 JIS B4 JIS B5 Оригинал книги Автораспознавание формата Смешанный формат	Определяет формат бумаги для оригинала документа. <b>Примечание:</b> Letter – настройка по умолчанию для США. Значение по умолчанию, заданное изготовителем для других стран – "A4".
<b>Источник бумаги для копий</b> Лоток [x] Автовыбор формата Устройство ручной подачи	Задание источника бумаги для заданий копирования <b>Примечание:</b> По умолчанию используется лоток 1.
<b>Разделители прозрачных пленок</b> Вкл. Выкл.	Размещает лист бумаги между прозрачными пленками <b>Примечание:</b> Значение по умолчанию – "Вкл".
<b>Страницы-разделители</b> Выкл. Между копиями Между заданиями Между страницами	Размещает лист бумаги между страницами, копиями или заданиями <b>Примечание:</b> Значение по умолчанию – "Выкл".
<b>Источник страницы-разделителя</b> Лоток [x] Устройство ручной подачи	Служит для указания источника страницы-разделителя <b>Примечание:</b> По умолчанию используется лоток 1.
<b>Плотность</b> 1–9	Определяет уровень плотности для задания на копирование <b>Примечание:</b> Значение по умолчанию – "5".

Пункт меню	Описание
<b>Выходной лоток</b> Стандартный лоток Лоток [x]	Определяет лоток для заданий копирования <b>Примечания.</b> <ul style="list-style-type: none"> <li>• Значение по умолчанию – "Стандартный выходной лоток".</li> <li>• "Лоток [x]" - появляется только если установлен как минимум один дополнительный лоток.</li> </ul>
<b>Количество копий</b> 1 - 999	Определяет количество копий для задания на копирование <b>Примечание:</b> Значение по умолчанию, заданное изготовителем – 1.
<b>Верхний/нижний колонтитул</b> [Местоположение] Выкл. Дата и время Номер страницы Польз. текст Печать на Все страницы Только первая страница Все, кроме первой страницы Польз. текст	Определяет данные верхнего и нижнего колонтитула и его местоположения на странице Для выбора местоположения, выберите один из следующих параметров: <ul style="list-style-type: none"> <li>• Слева сверху</li> <li>• Сверху посередине</li> <li>• Справа сверху</li> <li>• Слева снизу</li> <li>• Снизу посередине</li> <li>• Справа снизу</li> </ul> <b>Примечания.</b> <ul style="list-style-type: none"> <li>• "Выкл." – значение по умолчанию для местоположения.</li> <li>• "Все страницы" – настройка по умолчанию для параметра "Печать на".</li> </ul>
<b>Перекрытие</b> Выкл. Конфиденциальная Копировать Черновое Срочный Пользовательский	Определяет текст наложения, распечатываемый на каждой странице копии <b>Примечание:</b> Значение по умолчанию – "Выкл".
<b>Пользовательское наложение</b>	Определяет пользовательский текст наложения <b>Примечание:</b> Можно ввести не более 64 знаков.
<b>Разрешить приоритетные копии</b> Вкл. Выкл.	Разрешает прерывание задания на печать для копирования страницы или документа <b>Примечание:</b> Значение по умолчанию – "Вкл".
<b>Пользовательское задание на сканирование</b> Выкл. Вкл.	Позволяет копировать в одном задании на копирование документ, содержащий бумагу разного формата <b>Примечания.</b> <ul style="list-style-type: none"> <li>• Значение по умолчанию – "Выкл".</li> <li>• Это меню отображается только при наличии в принтере жесткого диска.</li> </ul>
<b>Разрешить сохранение в виде кода быстрого доступа</b> Вкл. Выкл.	Позволяет сохранить пользовательские настройки копирования в виде клавиш быстрого доступа <b>Примечание:</b> Значение по умолчанию – "Вкл".

Пункт меню	Описание
<b>Удаление фона</b> с -4 до 4	Служит для регулировки фона, видимого на копии <b>Примечание:</b> Значение по умолчанию – "0".
<b>Автоцентрирование</b> Выкл. Вкл.	Позволяет автоматически расположить содержимое по центру страницы <b>Примечание:</b> Значение по умолчанию – "Выкл.".
<b>Цветовой баланс</b> Голубой – красный Пурпурный – зеленый Желтый – синий	Включение равного баланса в цветах выходных документов
<b>Выпадение цвета</b> Выпадение цвета Отсутствует Красный Зеленый Синий Порог по умолчанию для красного цвета 0 – 255 Порог по умолчанию для зеленого цвета 0 – 255 Порог по умолчанию для синего цвета 0 – 255	Определяет цвет для исключения, а также настройку параметра выпадения цвета для порогового значения каждого цвета <b>Примечания.</b> <ul style="list-style-type: none"> <li>• "Нет" – заводская настройка по умолчанию для параметра "Выпадение цвета".</li> <li>• "128" – заводская настройка по умолчанию для порогового значения каждого цвета.</li> </ul>
<b>Контрастность</b> Оптимизация в зависимости от содержимого 0–5	Задание контрастности, используемой для задания копирования <b>Примечание:</b> Значение по умолчанию – "Оптимизация в зависимости от содержимого".
<b>Зеркальное отображение</b> Выкл. Вкл.	Создание зеркального отображения оригинала <b>Примечание:</b> Значение по умолчанию – "Выкл.".
<b>Негатив изображения</b> Выкл. Вкл.	Создание изображения негатива для оригинала <b>Примечание:</b> Значение по умолчанию – "Выкл.".
<b>Темные детали</b> с -4 до 4	Служит для настройки затенения деталей, видимых на копии <b>Примечание:</b> Значение по умолчанию – "0".
<b>Сканировать от края до края</b> Выкл. Вкл.	Указывает, сканируется ли оригинал документа от края до края <b>Примечание:</b> Значение по умолчанию – "Выкл.".
<b>Резкость</b> 1–5	Настройка степени резкости копии <b>Примечание:</b> Значение по умолчанию – "3".
<b>Температура</b> с -4 до 4	Определяет температуру печати: "теплая" или "прохладная". При значении "прохладная" создается изображение с оттенками голубого; при значении "теплая" создается изображение с оттенками красного.

Пункт меню	Описание
<b>Образец копии</b> Выкл. Вкл.	Создание образца копии оригинала <b>Примечание:</b> Значение по умолчанию – "Выкл".

## Меню "Параметры факса"

### Меню "Режим факса (Настройка аналогового факса)"

Режим "Настройка аналогового факса" служит для передачи факса посредством телефонной линии.

#### Параметры факса - Общие

Пункт меню	Описание
<b>Восстановить заводские настройки по умолчанию</b>	Восстанавливает все заводские настройки факса по умолчанию
<b>Оптимизация совместимости факса</b>	Оптимизация совместимости факса с другими факсимильными аппаратами
<b>Имя станции</b>	Служит для задания имени факса в принтере
<b>Номер станции</b>	Определяет количество, которое требуется передать по факсу
<b>ID станции</b> Имя станции Номер станции	Определяет способ идентификации факса
<b>Разрешить передачу факса вручную</b> Выкл. Вкл.	Служит для перевода принтера в режим передачи факсов вручную; для этого режима требуется разветвитель телефонной линии и телефонная трубка <b>Примечания.</b> <ul style="list-style-type: none"> <li>Используйте обычный телефонный аппарат для ответа на входящий сигнал факсимильной связи и для набора номера факса.</li> <li>Нажмите <b># 0</b> на цифровой клавиатуре, чтобы перейти напрямую к этому параметру.</li> </ul>
<b>Использование памяти</b> Равно В основном передача Все отправленные Все полученные В основном прием	Определяет распределение энергонезависимой памяти между заданиями отправки и приема факсов <b>Примечание:</b> Значение по умолчанию – "Поровну".
<b>Отмена факсов</b> Разрешить Запрещено	Определяет разрешение на отмену заданий факса
<b>Маскирование номеров факсов</b> Выкл. Слева Справа	Определяет направление, в котором выполняется маскирование цифр номера исходящего факса <b>Примечание:</b> Количество скрываемых символов задается параметром "Маскируемые цифры".

Пункт меню	Описание
<b>Маскируемые цифры</b> 0–58	Определяет количество цифр, маскируемых в номере исходящего факса
<b>Титульная страница факса</b> Титульная страница факса Выкл. по умолчанию Вкл. по умолчанию Не использовать Всегда использовать Включить получателя Вкл. Выкл. Включить отправителя Выкл. Вкл. С помощью Включить сообщение Выкл. Вкл. Сообщение Включить логотип Выкл. Вкл. Включить нижний колонтитул [x] Нижний колонтитул [x]	Настройка титульной страницы факса <b>Примечание:</b> "Выкл. по умолчанию" – заводская настройка по умолчанию для всех параметров титульной страницы факса.

### Параметры передачи факсов

Пункт меню	Описание
<b>Разрешение</b> Стандартный Высокое 200 dpi Сверхвысокое 300 dpi Наивысшее 600 dpi	Задаёт качество в точках на дюйм (точек/дюйм). Чем выше разрешение, тем лучше качество печати; однако при этом увеличивается время передачи исходящих факсов. <b>Примечание:</b> Значение по умолчанию – "Стандартное".

Пункт меню	Описание
<b>Формат оригинала</b> Смешанный формат Letter (по умолчанию) Legal Executive Tabloid Folio Statement Universal 4 x 6" 3 x 5" Визитные карточки Пользовательский формат сканирования [x] A3 A4 A5 Oficio (Мехико) A6 JIS B4 JIS B5 Оригинал книги Автораспознавание формата	Определяет формат бумаги оригинального документа <b>Примечание:</b> "Смешанный формат" – настройка по умолчанию для США. Значение по умолчанию, заданное изготовителем для других стран – "A4".
<b>Стороны (двусторонняя печать)</b> Выкл. Длинная сторона Короткая сторона	Определяет, в каком направлении текст и графика располагаются на странице <b>Примечание:</b> Значение по умолчанию – "Выкл.".
<b>Тип содержимого</b> Текст Графика Текст/фото Фото	Задание содержимого оригинала <b>Примечание:</b> Заводской настройкой по умолчанию является значение "Текст".
<b>Источник содержимого</b> Цветной лазерный Для струйных принтеров Фото/Пленка Журнал Газета Пресса Другое Монохромная лазерная печать	Определение способа изготовления оригинала <b>Примечание:</b> Заводской настройкой по умолчанию является значение "Цветной лазерный".
<b>Плотность</b> 1–9	Осветление или затемнение результата сканирования <b>Примечание:</b> Значение по умолчанию – "5".
<b>Префикс набора</b>	Позволяет ввести префикс набора, например 99. Предоставляется поле для ввода цифр.

Пункт меню	Описание
<b>Правила набор префикса</b> Правило префикса [x]	Определяет правило префикса набора
<b>Автоматический повтор набора</b> 0–9	Определяет число попыток передачи принтером факса на указанный номер <b>Примечание:</b> Значение по умолчанию – "5".
<b>Частота повтора</b> 1–200	Определяет промежуток времени (в минутах) между повторными наборами номера
<b>Через УАТС</b> Нет Да	Служит для включения или отключения режима скрытого набора номера коммутатором без тонального сигнала набора номера
<b>Включить ЕСМ</b> Да Нет	Включение или отключение режима коррекции ошибок для заданий факсимильной связи
<b>Включить сканирование с передачей по факсу</b> Вкл. Выкл.	Позволяет передавать отсканированный факсы на принтер
<b>Драйвер на факс</b> Да Нет	Позволяет передачу факсимильных заданий через драйвер принтера
<b>Разрешить сохранение в виде кода быстрого доступа</b> Вкл. Выкл.	Позволяет сохранять номера факсов в виде кодов быстрого доступа в принтере
<b>Режим набора</b> Звук Импульсный	Определяет звук набора
<b>Максимальная скорость</b> 2400 4800 9600 14400 33600	Определяет максимальную скорость передачи данных факсимильного сообщения
<b>Пользовательское задание на сканирование</b> Выкл. Вкл.	Позволяет выполнять сканирование документа, содержащего бумагу разного формата, в один файл
<b>Предварительный просмотр сканирования</b> Выкл. Вкл.	Определяет режим предварительного просмотра для заданий сканирования
<b>Удаление фона</b> с -4 до 4	Настройка степени видимости фона на сканированном изображении <b>Примечание:</b> Значение по умолчанию – "0".



Пункт меню	Описание
<b>Цветовой баланс</b> Голубой – красный Пурпурный – зеленый Желтый – синий	Включение равного баланса в цветах сканированного изображения
<b>Выпадение цвета</b> Выпадение цвета Отсутствует Красный Зеленый Синий Порог по умолчанию для красного цвета 0 – 255 Порог по умолчанию для зеленого цвета 0 – 255 Порог по умолчанию для синего цвета 0 – 255	Определяет цвет для исключения, а также настройку параметра выпадения цвета для порогового значения каждого цвета <b>Примечания.</b> <ul style="list-style-type: none"> <li>• "Нет" – заводская настройка по умолчанию для параметра "Выпадение цвета".</li> <li>• "128" – заводская настройка по умолчанию для порогового значения каждого цвета.</li> </ul>
<b>Контрастность</b> Оптимизация в зависимости от содержимого 0–5	Задание контрастности сканируемого изображения <b>Примечание:</b> Значение по умолчанию – "Оптимизация в зависимости от содержимого".
<b>Зеркальное отображение</b> Выкл. Вкл.	Создание зеркального отображения оригинала <b>Примечание:</b> Значение по умолчанию – "Выкл.".
<b>Негатив изображения</b> Выкл. Вкл.	Создание изображения негатива для оригинала <b>Примечание:</b> Значение по умолчанию – "Выкл.".
<b>Темные детали</b> с -4 до 4	Служит для настройки затенения видимых деталей <b>Примечание:</b> Значение по умолчанию – "0".
<b>Сканировать от края до края</b> Выкл. Вкл.	Определяет, выполняется ли сканирование оригинала от края до края перед отправкой факса <b>Примечание:</b> Значение по умолчанию – "Выкл.".
<b>Резкость</b> 0–5	Настройка резкости факса <b>Примечание:</b> Значение по умолчанию – "3".
<b>Температура</b> с -4 до 4	Определяет температуру печати: "теплая" или "прохладная". При значении "прохладная" создается изображение с оттенками голубого; при значении "теплая" создается изображение с оттенками красного.
<b>Разрешить сканирование цветного факса</b> Выкл. по умолчанию Вкл. по умолчанию Не использовать Всегда использовать	Разрешает отправку цветных факсов <b>Примечание:</b> Настройка по умолчанию – "Выкл. по умолчанию".

Пункт меню	Описание
<b>Автопреобразование цветных факсов в черно-белые</b> Вкл. Выкл.	Преобразование всех исходящих факсов в черно-белые <b>Примечание:</b> Значение по умолчанию – "Вкл".

### Параметры приема факсов

Пункт меню	Описание
<b>Разрешить прием факсов</b> Вкл. Выкл.	Разрешает прием заданий факсимильной связи принтером <b>Примечание:</b> Значение по умолчанию – "Вкл".
<b>Включить идентификатор вызывающего абонента</b> Вкл. Выкл.	Отображение идентификатора абонента входящего факса. <b>Примечание:</b> Значение по умолчанию – "Вкл".
<b>Ожидание задания факса</b> Отсутствует Тонер Тонер и расходные материалы	Удаление заданий факса, для которых требуются особые недоступные ресурсы из очереди печати <b>Примечание:</b> Заводская настройка по умолчанию - "Нет".
<b>Звонок до ответа</b> 1–25	Определяет число звонков до ответа на входящий вызов факсимильной связи <b>Примечание:</b> Значение по умолчанию – "3".
<b>Автоматическое уменьшение</b> Вкл. Выкл.	Масштабирование входящего факса в соответствии с форматом бумаги, загруженной в указанное устройство подачи бумаги для факса <b>Примечание:</b> Значение по умолчанию – "Вкл".
<b>Устройство подачи</b> Автовыбор Лоток [x] Многоцелевое устройство подачи	Определяет устройство подачи бумаги, выбранного для печати входящих факсов на принтере
<b>Стороны (двусторонняя печать)</b> Выкл. Вкл.	Включение двусторонней печати для входящих факсов
<b>Страницы-разделители</b> Выкл. Перед заданием После задания	Позволяет принтеру включать страницы-разделители для входящих факсов
<b>Источник страницы-разделителя</b> Лоток [x] Устройство ручной подачи	Определяет, где принтер выдаст страницу-разделитель
<b>Выходной лоток</b> Стандартный лоток Лоток [x]	Определяет выходной лоток <b>Примечание:</b> Лоток 1 доступен только в том случае, если установлен брошюровщик.

Пункт меню	Описание
<b>Нижний колонтитул</b> Выкл. Вкл.	Печать информации о передаче внизу каждой страницы принятого факса <b>Примечание:</b> Значение по умолчанию – "Выкл.".
<b>Метка времени нижнего колонтитула факса</b> Время печати Время получения	Напечатать время получения факса <b>Примечание:</b> Receive Time is the factory default setting.
<b>Максимальная скорость</b> 2400 4800 9600 14400 33600	Определяет максимальную скорость передачи данных для принимаемых факсов
<b>Пересылка факса</b> Печать Печать и отправка Переслать	Включение пересылки принятых факсов другим получателям
<b>Пересылка</b> Факс Электронная почта FTP LDSS eSF	Определяет тип получателя, которому пересылается факс <b>Примечание:</b> Это меню доступно только со встроенного веб-сервера.
<b>Пересылка по коду быстрого доступа</b>	Позволяет ввести номер быстрого выбора, соответствующий типу получателя (Факс, Эл.почта, FTP, LDSS или eSF)
<b>Блокировать факсы без имени</b> Выкл. Вкл.	Включение блокирования входящих факсов, передаваемых с устройств с неизвестным идентификатором станции
<b>Список запрещенных факсов</b>	Включение списка номеров запрещенных факсов, хранящихся в принтере
<b>Откладывание факсов</b> Режим отложенной факсимильной связи Выкл. Всегда вкл Вручную Запланированный Планирование отложенных факсов	Разрешает отложенные факсы постоянно или в соответствии с указанным расписанием <b>Примечание:</b> Значение по умолчанию – "Выкл.".
<b>Перфорация</b> Выкл. Вкл.	Указывает место перфорации отпечатков
<b>Сшивание</b> Выкл. 1 скоба 2 скобы 4 скобы	Указывает прошивку отпечатков

Пункт меню	Описание
<b>Разрешить получение цветного факса</b> Вкл. Выкл.	Позволяет устройству получать цветные факсы

### Параметры журнала факсов

Пункт меню	Описание
<b>Журнал передачи</b> Печатать журнал Не печатать журнал Печатать только при ошибке	Включение печати журнала передачи после выполнения каждого задания факсимильной связи
<b>Журнал ошибок при приеме</b> Не печатать никогда Печатать при ошибке	Включает печать полученного журнала ошибок
<b>Автоматическая печать отчетов</b> Вкл. Выкл.	Включение автоматической печати журналов факсимильной связи <b>Примечание:</b> Журналы печатаются после выполнения каждого 200 задания факса.
<b>Источник бумаги для журналов</b> Лоток [x] Устройство ручной подачи	Служит для выбора устройства подачи бумаги при печати журналов
<b>Отображение журналов</b> Имя удаленного факса или станции передачи факса Набранный номер	Определяет отображение в распечатанных журналах набранного номера или имени станции
<b>Включить журнал заданий</b> Вкл. Выкл.	Разрешает доступ к журналу заданий факса
<b>Включить журнал вызовов</b> Вкл. Выкл.	Разрешает доступ к журналу вызовов факса
<b>Выходной лоток при печати журналов</b> Стандартный лоток Лоток [x]	Определяет лоток для напечатанных файлов журналов факса

### Параметры динамика

Пункт меню	Описание
<b>Режим динамика</b> Включено, когда подключено Всегда вкл Всегда выкл	Определяет режим работы динамика <b>Примечание:</b> Настройка по умолчанию – "Включено, когда подключено". Динамик включен до установления соединения факсимильной связи.
<b>Громкость динамика</b> Высокая Низкая	Служит для управления параметром громкости <b>Примечание:</b> Значение по умолчанию – "Высокое".

Пункт меню	Описание
<b>Громкость звонка</b> Вкл. Выкл.	Служит для управления громкостью звонка динамика факса <b>Примечание:</b> Значение по умолчанию – "Вкл".

**Ответ включен**

Пункт меню	Описание
Все звонки Только один звонок Только двойной звонок Только тройной звонок Только единичные или двойные звонки Только единичные или тройные звонки Только двойной или тройной звонок	Определяет шаблоны звонка при ответе устройства на звонки <b>Примечание:</b> "Все звонки" – настройка по умолчанию.

**Меню "Режим факса (Настройка сервера факсов)"**

Режим "Сервер факсов" служит для передачи заданий факсимильной связи серверу факсов.

Элемент меню	Описание
<b>В формат</b>	Служит для ввода информации с помощью виртуальной клавиатуры на сенсорном экране принтера.
<b>Обратный адрес</b>	
<b>Тема</b>	
<b>Сообщение</b>	
<b>Настройка SMTP</b>	Задаёт данные настройки SMTP
<b>Первичный шлюз SMTP</b>	Отображает информацию о порте сервера SMTP.
<b>Вторичный шлюз SMTP</b>	
<b>Формат изображения</b> PDF (.pdf) XPS (.xps) TIFF (.tif)	Определяет тип изображения для сканирования в факс.
<b>Тип содержимого</b> Текст Текст/Фото Графика Фото	Задание содержимого оригинала <b>Примечание:</b> Заводской настройкой по умолчанию является значение "Текст".
<b>Источник содержимого</b> Цветной лазерный Струйный Фото/Пленка Журнальный Газетный Типографский Другой	Определение способа изготовления оригинала <b>Примечание:</b> Заводской настройкой по умолчанию является значение "Цветной лазерный".

Элемент меню	Описание
<b>Разрешение факса</b> Стандартное Высокое 200 точек/дюйм Сверхвысокое 300 точек/дюйм Наивысшее 600 точек/дюйм	Определяет уровень разрешения при сканировании в факс.
<b>Плотность</b> 1–9	Осветление или затемнение выходного документа <b>Примечание:</b> 5 — заводская настройка по умолчанию.
<b>Ориентация</b> Книжная Альбомная	Определяет ориентацию отсканированного изображения
<b>Формат оригинала</b> Letter Legal Executive Tabloid Folio Statement Universal 4 x 6 дюймов 3 x 5 дюйма Визитная карточка Пользоват. формат скан. [x] A3 A4 A5 Oficio (Мексика) JIS B4 JIS B5 Книжный формат Автораспознавание формата Смешанный формат	Определяет формат бумаги для сканируемого документа <b>Примечание:</b> Letter – заводская настройка по умолчанию для США. Значение по умолчанию, заданное изготовителем для других стран, – A4.
<b>Использовать многостраничные файлы TIFF</b> Вкл Выкл	Предлагает выбор между одностраничными и многостраничными файлами TIFF. При сканировании многостраничного документа в факс создается либо один файл TIFF, содержащий все страницы, либо несколько файлов TIFF, каждый из которых содержит по одной странице документа. <b>Примечания.</b> <ul style="list-style-type: none"> <li>• Заводской настройкой по умолчанию является значение “Вкл”.</li> <li>• Этот пункт меню предусмотрен для всех функций сканирования.</li> </ul>
<b>Включить аналоговый прием</b> Выкл Вкл	Разрешение приема аналоговых факсов <b>Примечание:</b> Заводской настройкой по умолчанию является значение “Выкл”.

## Меню "Параметры электронной почты"

Пункт меню	Описание
<b>Настройка сервера электронной почты</b> Тема Сообщение Имя файла	Отображает информацию о сервере электронной почты
<b>Настройка сервера электронной почты</b> Передать мне копию Не отображается Вкл. по умолчанию Выкл. по умолчанию Всегда вкл	Служит для передачи копии сообщения электронной почты отправителю <b>Примечание:</b> "Никогда" – заводская настройка по умолчанию.
<b>Настройка сервера электронной почты</b> Максимальный размер сообщения эл. почты 0-65535 КБ	Задаёт максимальный размер сообщения электронной почты в килобайтах <b>Примечание:</b> Сообщения электронной почты, размер которых превышает указанное значение, не передаются.
<b>Настройка сервера электронной почты</b> Сообщение о недопустимом объеме	Служит для передачи сообщения при превышении допустимого размера сообщения электронной почты
<b>Настройка сервера электронной почты</b> Ограничить получателей	Указывает на имя домена, такое как имя домена организации, а затем ограничивает адреса получателей сообщений электронной почты до одного этого имени домена <b>Примечания.</b> <ul style="list-style-type: none"> <li>• Электронную почту можно отправить только на указанный домен.</li> <li>• Допускается задание только одного домена.</li> </ul>
<b>Настройка сервера электронной почты</b> Настройка Web Link Сервер Вход Пароль Путь Имя файла Web Link	Определение пути для почтового сервера, например: <b>/directory/path</b> . <b>Примечание:</b> Символы * : ? < >   недопустимы в имени пути.
<b>Формат</b> PDF (.pdf) TIFF (.tif) JPEG (.jpg) XPS (.xps) RTF (.rtf) TXT (.txt)	Определяет формат для сканированного файла <b>Примечание:</b> Значение по умолчанию – "PDF (.pdf)".

Пункт меню	Описание
<b>Параметры PDF</b> Версия PDF 1.2–1.7 A–1a A–1b Сжатие PDF Стандартная Высокая Защищенный PDF Выкл. Вкл. PDF с поиском Выкл. Вкл.	Настраивает параметры PDF <b>Примечания.</b> <ul style="list-style-type: none"> <li>• 1.5 – версия PDF по умолчанию.</li> <li>• "Нормальное" – значение по умолчанию для параметра "Сжатие PDF". Этот пункт меню отображается только при установленном и отформатированном жестком диске.</li> <li>• "Выкл." – значение по умолчанию для параметров "Защищенный PDF" и "PDF с поиском". Для параметра "Защищенный PDF" требуется дважды ввести пароль.</li> </ul>
<b>Тип содержимого</b> Текст/фото Фото Текст Графика	Задание содержимого оригинала <b>Примечание:</b> Значение по умолчанию, заданное изготовителем – "Текст/Фото".
<b>Источник содержимого</b> Цветной лазерный Для струйных принтеров Фото/Пленка Журнал Газета Пресса Другое Монохромная лазерная печать	Определение способа изготовления оригинала <b>Примечание:</b> Заводской настройкой по умолчанию является значение "Цветной лазерный".
<b>Цветной</b> Вкл. Выкл.	Настройка, указывающая, выполняется ли цветная печать копий <b>Примечание:</b> Значение по умолчанию – "Вкл.".
<b>Разрешение</b> 150 dpi 200 dpi 300 dpi 400 dpi 600 dpi 75 dpi	Определяет разрешение в точках на дюйм для сканирования <b>Примечание:</b> Значение по умолчанию – 150 dpi.
<b>Плотность</b> 1–9	Осветление или затемнение результата сканирования <b>Примечание:</b> Значение по умолчанию – "5".
<b>Ориентация</b> Книжная Альбомная	Определяет ориентацию отсканированного изображения <b>Примечание:</b> Значение по умолчанию – "Книжная".



Пункт меню	Описание
<b>Формат оригинала</b> Letter (по умолчанию) Legal Executive Tabloid Folio Statement Universal 4 x 6" 3 x 5" Визитные карточки Пользовательский формат сканирования [x] A3 A4 A5 Oficio (Мехико) A6 JIS B4 JIS B5 Оригинал книги Автораспознавание формата Смешанный формат	Определяет формат бумаги оригинального документа <b>Примечание:</b> Letter – настройка по умолчанию для США. Значение по умолчанию, заданное изготовителем для других стран – "A4".
<b>Стороны (двусторонняя печать)</b> Выкл. Длинная сторона Короткая сторона	Определяет, в каком направлении текст и графика располагаются на странице <b>Примечание:</b> Значение по умолчанию – "Выкл.".
<b>Качество JPEG</b> Оптимизация в зависимости от содержимого 5–90	Задает качество фотоизображения JPEG в зависимости от размера файла и качества изображения <b>Примечания.</b> <ul style="list-style-type: none"> <li>• Значение по умолчанию – "Оптимизация в зависимости от содержимого".</li> <li>• При значении 5 уменьшается размер файла, однако качество изображения ухудшается.</li> <li>• Значение 90 обеспечивает наилучшее качество изображения, однако файл имеет очень большой размер.</li> <li>• Это меню предусмотрено для всех функций сканирования.</li> </ul>
<b>Текст по умолчанию</b> 5–90	Задает качество изображения текста в зависимости от размера файла и качества изображения <b>Примечание:</b> Значение по умолчанию – 75.
<b>Текст/Фото по умолчанию</b> 5–90	Задание качества изображения текста или фотографии в зависимости от размера файла и качества изображения <b>Примечание:</b> Значение по умолчанию – 75.
<b>Фото по умолчанию</b> 5–90	Задание качества изображения фотографии в зависимости от размера файла и качества изображения <b>Примечание:</b> Значение по умолчанию – 50.

Пункт меню	Описание
<b>Отправлять изображения по эл. почте как</b> Вложение Web Link	Определяет способ передачи изображений <b>Примечание:</b> Значение по умолчанию – "Вложение".
<b>Использовать многостраничные файлы TIFF</b> Вкл. Выкл.	Предлагает выбор между одностраничными и многостраничными файлами TIFF. При сканировании многостраничного документа в эл. сообщении, создается либо один файл TIFF, содержащий все страницы, либо несколько файлов TIFF, каждый из которых содержит по одной странице документа <b>Примечания.</b> <ul style="list-style-type: none"> <li>• Значение по умолчанию – "Вкл".</li> <li>• Это меню предусмотрено для всех функций сканирования.</li> </ul>
<b>Сжатие TIFF</b> LZW JPEG	Определяет используемый формат для сжатия файлов TIFF <b>Примечание:</b> LZW (по Гринвичу) – заводское значение по умолчанию.
<b>Журнал передачи</b> Печатать журнал Не печатать журнал Печатать только при ошибке	Определяет печатать ли файлы журналов передачи <b>Примечание:</b> Значение по умолчанию – "Печатать журнал".
<b>Источник бумаги для журналов</b> Лоток [x] Устройство ручной подачи	Определяет источник бумаги для распечатываемых журналов электронной почты <b>Примечание:</b> По умолчанию используется лоток 1.
<b>Глубина цвета в битах при передаче по эл. почте</b> 8 бит 1 бит	Включает режим "Текст/Фото" для уменьшения размера файлов, применяя 1-битовые изображения в том случае, если для параметра "Цвет" установлено значение "Выкл." <b>Примечание:</b> Значение по умолчанию – 8.
<b>Пользовательское задание на сканирование</b> Выкл. Вкл.	Позволяет копировать в одном задании на копирование документ, содержащий бумагу разного формата <b>Примечание:</b> Значение по умолчанию – "Выкл".
<b>Предварительный просмотр сканирования</b> Выкл. Вкл.	Определяет режим предварительного просмотра для заданий сканирования <b>Примечание:</b> Значение по умолчанию – "Выкл".
<b>Разрешить сохранение в виде кода быстрого доступа</b> Вкл. Выкл.	Позволяет сохранить адреса электронной почты в виде клавиш быстрого доступа <b>Примечания.</b> <ul style="list-style-type: none"> <li>• Значение по умолчанию – "Вкл".</li> <li>• Если выбрано значение "Выкл", кнопка "Сохранение в виде кода быстрого доступа" не отображается на экране "Назначение электронной почты".</li> </ul>
<b>Удаление фона</b> с -4 до 4	Настройка степени видимости фона на сканированном изображении <b>Примечание:</b> Значение по умолчанию – "0".

Пункт меню	Описание
<b>Цветовой баланс</b> Голубой – красный Пурпурный – зеленый Желтый – синий	Включение равного баланса в цветах выходных документов
<b>Выпадение цвета</b> Выпадение цвета Отсутствует Красный Зеленый Синий Порог по умолчанию для красного цвета 0 – 255 Порог по умолчанию для зеленого цвета 0 – 255 Порог по умолчанию для синего цвета 0 – 255	Определяет цвет для исключения, а также настройку параметра выпадения цвета для порогового значения каждого цвета <b>Примечания.</b> <ul style="list-style-type: none"> <li>• "Нет" – заводская настройка по умолчанию для параметра "Выпадение цвета".</li> <li>• "128" – заводская настройка по умолчанию для порогового значения каждого цвета.</li> </ul>
<b>Контрастность</b> Оптимизация в зависимости от содержимого 0–5	Определяет контрастность выходного документа <b>Примечание:</b> Значение по умолчанию – "Оптимизация в зависимости от содержимого".
<b>Зеркальное отображение</b> Выкл. Вкл.	Создание зеркального отображения оригинала <b>Примечание:</b> Значение по умолчанию – "Выкл.".
<b>Негатив изображения</b> Выкл. Вкл.	Создание изображения негатива для оригинала <b>Примечание:</b> Значение по умолчанию – "Выкл.".
<b>Темные детали</b> с -4 до 4	Настройка степени видимости темных деталей на сканированном изображении <b>Примечание:</b> Значение по умолчанию – "0".
<b>Сканировать от края до края</b> Выкл. Вкл.	Определяет, выполняется ли сканирование оригинала документа от края до края <b>Примечание:</b> Значение по умолчанию – "Выкл.".
<b>Резкость</b> 1–5	Настройка степени резкости на сканированном изображении <b>Примечание:</b> Значение по умолчанию – "3".
<b>Температура</b> с -4 до 4	Определяет температуру печати: "теплая" или "прохладная". При значении "прохладная" создается изображение с оттенками голубого; при значении "теплая" создается изображение с оттенками красного
<b>Использовать сс:/всс:</b> Выкл. Вкл.	Разрешение использования полей копии и скрытой копии <b>Примечание:</b> Значение по умолчанию – "Выкл.".

## Меню "Параметры FTP"

Пункт меню	Описание
<b>Формат</b> PDF (.pdf) TIFF (.tif) JPEG (.jpg) XPS (.xps) RTF (.rtf) TXT (.txt)	Определяет формат файла FTP <b>Примечание:</b> Значение по умолчанию – "PDF (.pdf)".
<b>Параметры PDF</b> Версия PDF 1.2–1.7 A–1a A–1b Сжатие PDF Стандартная Высокая Защищенный PDF Выкл. Вкл. PDF с поиском Выкл. Вкл.	Настраивает параметры PDF <b>Примечания.</b> <ul style="list-style-type: none"> <li>• 1.5 – версия PDF по умолчанию.</li> <li>• "Нормальное" – значение по умолчанию для параметра "Сжатие PDF". Этот пункт меню отображается только при установленном и отформатированном жестком диске.</li> <li>• "Выкл." – значение по умолчанию для параметров "Защищенный PDF" и "PDF с поиском". Для параметра "Защищенный PDF" требуется дважды ввести пароль.</li> </ul>
<b>Тип содержимого</b> Текст/фото Фото Текст Графика	Задание содержимого оригинала <b>Примечание:</b> Значение по умолчанию, заданное изготовителем – "Текст/Фото".
<b>Источник содержимого</b> Цветной лазерный Для струйных принтеров Фото/Пленка Журнал Газета Пресса Другое Монохромная лазерная печать	Определение способа изготовления оригинала <b>Примечание:</b> Заводской настройкой по умолчанию является значение "Цветной лазерный".
<b>Цветной</b> Вкл. Выкл.	Настройка, указывающая, выполняется ли цветная печать копий <b>Примечание:</b> Значение по умолчанию – "Вкл.".

Пункт меню	Описание
<b>Разрешение</b> 150 dpi 200 dpi 300 dpi 400 dpi 600 dpi 75 dpi	Определяет разрешение в точках на дюйм <b>Примечание:</b> Значение по умолчанию – 150 dpi.
<b>Плотность</b> 1–9	Осветление или затемнение результата сканирования <b>Примечание:</b> Значение по умолчанию – "5".
<b>Ориентация</b> Книжная Альбомная	Определяет ориентацию отсканированного изображения <b>Примечание:</b> Значение по умолчанию – "Книжная".
<b>Формат оригинала</b> Letter (по умолчанию) Legal Executive Tabloid Folio Statement Universal 4 x 6" 3 x 5" Визитные карточки Пользовательский формат сканирования [x] A3 A4 A5 Oficio (Мехико) A6 JIS B4 JIS B5 Оригинал книги Автораспознавание формата Смешанный формат	Определяет формат бумаги оригинального документа <b>Примечание:</b> Letter – настройка по умолчанию для США. Значение по умолчанию, заданное изготовителем для других стран – "A4".
<b>Стороны (двусторонняя печать)</b> Выкл. Длинная сторона Короткая сторона	Определяет, в каком направлении текст и графика располагаются на странице <b>Примечание:</b> Значение по умолчанию – "Выкл".

Пункт меню	Описание
<b>Качество JPEG</b> Оптимизация в зависимости от содержимого 5–90	Задаёт качество фотоизображения JPEG в зависимости от размера файла и качества изображения <b>Примечания.</b> <ul style="list-style-type: none"> <li>• Значение по умолчанию – "Оптимизация в зависимости от содержимого".</li> <li>• При значении 5 уменьшается размер файла, однако качество изображения ухудшается.</li> <li>• Значение 90 обеспечивает наилучшее качество изображения, однако файл имеет очень большой размер.</li> <li>• Это меню предусмотрено для всех функций сканирования.</li> </ul>
<b>Текст по умолчанию</b> 5–90	Задаёт качество изображения текста в зависимости от размера файла и качества изображения <b>Примечание:</b> Значение по умолчанию – 75.
<b>Текст/Фото по умолчанию</b> 5–90	Задание качества изображения текста или фотографии в зависимости от размера файла и качества изображения <b>Примечание:</b> Значение по умолчанию – 75.
<b>Фото по умолчанию</b> 5–90	Задание качества изображения фотографии в зависимости от размера файла и качества изображения <b>Примечание:</b> Значение по умолчанию – 50.
<b>Использовать многостраничные файлы TIFF</b> Вкл. Выкл.	Предлагает выбор между одностраничными и многостраничными файлами TIFF. При сканировании многостраничного документа в FTP создается либо один файл TIFF, содержащий все страницы, либо несколько файлов TIFF, каждый из которых содержит по одной странице документа. <b>Примечания.</b> <ul style="list-style-type: none"> <li>• Значение по умолчанию – "Вкл".</li> <li>• Это меню предусмотрено для всех функций сканирования.</li> </ul>
<b>Сжатие TIFF</b> LZW JPEG	Определяет используемый формат для сжатия файлов TIFF <b>Примечание:</b> LZW (по Гринвичу) – заводское значение по умолчанию.
<b>Журнал передачи</b> Печатать журнал Не печатать журнал Печатать только при ошибке	Определяет печатать ли файлы журналов передачи <b>Примечание:</b> Значение по умолчанию – "Печатать журнал".
<b>Источник бумаги для журналов</b> Лоток [x] Устройство ручной подачи	Определяет источник бумаги для распечатываемых журналов FTP <b>Примечание:</b> По умолчанию используется лоток 1.
<b>Выходной лоток при печати журналов</b> Стандартный лоток Лоток [x]	Указывает выходной лоток для напечатанных файлов журналов FTP <b>Примечания.</b> <ul style="list-style-type: none"> <li>• Значение по умолчанию – "Стандартный выходной лоток".</li> <li>• "Лоток [x]" - появляется только если установлен как минимум один дополнительный лоток.</li> </ul>

Пункт меню	Описание
<b>Битовая глубина при передаче по FTP</b> 8 бит 1 бит	Включает режим "Текст/Фото" для уменьшения размера файлов, применяя 1-битовые изображения в случае, если для параметра "Цвет" установлено значение "Выкл." <b>Примечание:</b> Значение по умолчанию – 8.
<b>Имя файла</b>	Служит для ввода базового имени файла <b>Примечание:</b> Отображаются только первые 53 символов имени.
<b>Сканирование пользовательского задания</b> Выкл. Вкл.	Позволяет копировать документ, содержащий бумагу разного формата, в одном задании сканирования <b>Примечание:</b> Значение по умолчанию – "Выкл.".
<b>Предварительный просмотр сканирования</b> Выкл. Вкл.	Определяет режим предварительного просмотра для заданий сканирования <b>Примечание:</b> Значение по умолчанию – "Выкл.".
<b>Разрешить сохранение в виде кода быстрого доступа</b> Вкл. Выкл.	Включает создание кодов быстрого доступа для адресов FTP <b>Примечание:</b> Значение по умолчанию – "Вкл.".
<b>Удаление фона</b> с -4 до 4	Служит для регулировки фона, видимого на копии <b>Примечание:</b> Значение по умолчанию – "0".
<b>Цветовой баланс</b> Голубой – красный Пурпурный – зеленый Желтый – синий	Включение равного баланса в цветах выходных документов
<b>Выпадение цвета</b> Выпадение цвета Отсутствует Красный Зеленый Синий Порог по умолчанию для красного цвета 0 – 255 Порог по умолчанию для зеленого цвета 0 – 255 Порог по умолчанию для синего цвета 0 – 255	Определяет цвет для исключения, а также настройку параметра выпадения цвета для порогового значения каждого цвета <b>Примечания.</b> <ul style="list-style-type: none"> <li>• "Нет" – заводская настройка по умолчанию для параметра "Выпадение цвета".</li> <li>• "128" – заводская настройка по умолчанию для порогового значения каждого цвета.</li> </ul>
<b>Контрастность</b> 0–5 Оптимизация в зависимости от содержимого	Определяет контрастность выходного документа <b>Примечание:</b> Значение по умолчанию – "Оптимизация в зависимости от содержимого".
<b>Зеркальное отображение</b> Выкл. Вкл.	Создание зеркального отображения оригинала <b>Примечание:</b> Значение по умолчанию – "Выкл.".

Пункт меню	Описание
<b>Негатив изображения</b> Выкл. Вкл.	Создание изображения негатива для оригинала <b>Примечание:</b> Значение по умолчанию – "Выкл".
<b>Темные детали</b> с -4 до 4	Настройка степени видимости темных деталей на сканированном изображении <b>Примечание:</b> Значение по умолчанию – "0".
<b>Сканировать от края до края</b> Выкл. Вкл.	Определяет, выполняется ли сканирование оригинала документа от края до края <b>Примечание:</b> Значение по умолчанию – "Выкл".
<b>Резкость</b> 1–5	Настройка степени резкости на сканированном изображении <b>Примечание:</b> Значение по умолчанию – "3".
<b>Температура</b> с -4 до 4	Определяет температуру печати: "теплая" или "прохладная". При значении "прохладная" создается изображение с оттенками голубого; при значении "теплая" создается изображение с оттенками красного.

## Меню флэш-диска

### Параметры сканирования

Пункт меню	Описание
<b>Формат</b> PDF (.pdf) Защищенный PDF TIFF (.tif) JPEG (.jpg) XPS (.xps)	Определяет формат файла для отправки через FTP <b>Примечание:</b> Значение по умолчанию – "PDF (.pdf)".
<b>Параметры PDF</b> Версия PDF 1.2–1.7 A–1a Сжатие PDF Стандартная Высокая Защищенный PDF Выкл. Вкл. PDF с поиском Выкл. Вкл.	Настраивает параметры PDF <b>Примечания.</b> <ul style="list-style-type: none"> <li>• 1.5 – версия PDF по умолчанию.</li> <li>• "Нормальное" – значение по умолчанию для параметра "Сжатие PDF".</li> <li>• "Выкл." – значение по умолчанию для параметров "Защищенный PDF" и "PDF с поиском". Для параметра "Защищенный PDF" требуется дважды ввести пароль.</li> </ul>
<b>Тип содержимого</b> Текст/фото Фото Текст Графика	Задание содержимого оригинала <b>Примечание:</b> Значение по умолчанию, заданное изготовителем – "Текст/Фото".



Пункт меню	Описание
<b>Источник содержимого</b> Цветной лазерный Для струйных принтеров Фото/Пленка Журнал Газета Пресса Другое Монохромная лазерная печать	Определение способа изготовления оригинала <b>Примечание:</b> Заводской настройкой по умолчанию является значение "Цветной лазерный".
<b>Цветной</b> Вкл. Выкл.	Определяет использование цветных чернил при печати <b>Примечание:</b> Значение по умолчанию – "Выкл.".
<b>Разрешение</b> 150 dpi 200 dpi 300 dpi 400 dpi 600 dpi 75 dpi	Определяет разрешение в точках на дюйм для сканирования (dpi) <b>Примечание:</b> Значение по умолчанию – 150 dpi.
<b>Плотность</b> 1–9	Осветление или затемнение результата сканирования <b>Примечание:</b> Значение по умолчанию – "5".
<b>Ориентация</b> Книжная Альбомная	Определяет ориентацию отсканированного изображения <b>Примечание:</b> Значение по умолчанию – "Книжная".

Пункт меню	Описание
<b>Формат оригинала</b> Letter (по умолчанию) Legal Executive Tabloid Folio Statement Universal 4 x 6 " 3 x 5 " Визитные карточки Пользовательский формат сканирования [x] A3 A4 A5 Oficio (Мехико) A6 JIS B4 JIS B5 Оригинал книги Автораспознавание формата Смешанный формат	Определяет формат бумаги для оригинала документа <b>Примечание:</b> Letter – настройка по умолчанию для США. Значение по умолчанию, заданное изготовителем для других стран – "A4".
<b>Стороны (двусторонняя печать)</b> Выкл. Длинная сторона Короткая сторона	Определяет, в каком направлении текст и графика располагаются на странице <b>Примечание:</b> Значение по умолчанию – "Выкл".
<b>Качество JPEG</b> Оптимизация в зависимости от содержимого 5–90	Задаёт качество фотоизображения JPEG в зависимости от размера файла и качества изображения <b>Примечания.</b> <ul style="list-style-type: none"> <li>• Значение по умолчанию – "Оптимизация в зависимости от содержимого".</li> <li>• При значении 5 уменьшается размер файла, однако качество изображения ухудшается.</li> <li>• Значение 90 обеспечивает наилучшее качество изображения, однако файл имеет очень большой размер.</li> <li>• Это меню предусмотрено для всех функций сканирования.</li> </ul>
<b>Текст по умолчанию</b> 5–90	Задаёт качество изображения текста в зависимости от размера файла и качества изображения <b>Примечание:</b> Значение по умолчанию – 75.
<b>Текст/Фото по умолчанию</b> 5–90	Задание качества изображения текста или фото в зависимости от размера файла и качества <b>Примечание:</b> Значение по умолчанию – 75.
<b>Фото по умолчанию</b> 5–90	Задание качества изображения фото в зависимости от размера файла и качества <b>Примечание:</b> Значение по умолчанию – 50.

Пункт меню	Описание
<b>Использовать многостраничные файлы TIFF</b> Вкл. Выкл.	Предлагает выбор между одностраничными и многостраничными файлами TIFF. При сканировании многостраничного документа в FTP создается либо один файл TIFF, содержащий все страницы, либо несколько файлов TIFF, каждый из которых содержит по одной странице документа.  <b>Примечания.</b> <ul style="list-style-type: none"> <li>• Значение по умолчанию – "Вкл".</li> <li>• Это меню предусмотрено для всех функций сканирования.</li> </ul>
<b>Сжатие TIFF</b> LZW JPEG	Определяет используемый формат для сжатия файлов TIFF <b>Примечание:</b> LZW (по Гринвичу) – заводское значение по умолчанию.
<b>Битовая глубина при сканировании</b> 8 бит 1 бит	Включает режим "Текст/Фото" для уменьшения размера файлов, применяя 1-битовые изображения в случае, если для параметра "Цвет" установлено значение "Выкл."  <b>Примечание:</b> Значение по умолчанию – 8.
<b>Имя файла</b>	Служит для ввода базового имени файла <b>Примечание:</b> Можно ввести не более 53 знаков.
<b>Сканирование пользовательского задания</b> Выкл. Вкл.	Позволяет копировать в одном задании на копирование документ, содержащий бумагу разного формата <b>Примечание:</b> Значение по умолчанию – "Выкл".
<b>Предварительный просмотр сканирования</b> Выкл. Вкл.	Определяет режим предварительного просмотра для заданий сканирования <b>Примечание:</b> Значение по умолчанию – "Выкл".
<b>Удаление фона</b> с -4 до 4	Служит для регулировки фона, видимого на копии <b>Примечание:</b> Значение по умолчанию – "0".
<b>Цветовой баланс</b> Голубой – красный Пурпурный – зеленый Желтый – синий	Включение равного баланса в цветах сканированного изображения
<b>Выпадение цвета</b> Выпадение цвета Отсутствует Красный Зеленый Синий Порог по умолчанию для красного цвета 0 – 255 Порог по умолчанию для зеленого цвета 0 – 255 Порог по умолчанию для синего цвета 0 – 255	Определяет цвет для исключения, а также настройку параметра выпадения цвета для порогового значения каждого цвета  <b>Примечания.</b> <ul style="list-style-type: none"> <li>• "Нет" – заводская настройка по умолчанию для параметра "Выпадение цвета".</li> <li>• "128" – заводская настройка по умолчанию для порогового значения каждого цвета.</li> </ul>

Пункт меню	Описание
<b>Контрастность</b> Оптимизация в зависимости от содержимого 0–5	Задание контрастности сканируемого изображения <b>Примечание:</b> Значение по умолчанию – "Оптимизация в зависимости от содержимого".
<b>Зеркальное отображение</b> Выкл. Вкл.	Создание зеркального отображения оригинала <b>Примечание:</b> Значение по умолчанию – "Выкл".
<b>Негатив изображения</b> Выкл. Вкл.	Создание изображения негатива для оригинала <b>Примечание:</b> Значение по умолчанию – "Выкл".
<b>Темные детали</b> с -4 до 4	Настройка степени видимости темных деталей на сканированном изображении <b>Примечание:</b> Значение по умолчанию – "0".
<b>Сканировать от края до края</b> Выкл. Вкл.	Определяет, выполняется ли сканирование оригинала документа от края до края <b>Примечание:</b> Значение по умолчанию – "Выкл".
<b>Резкость</b> 1–5	Настройка степени резкости на сканированном изображении <b>Примечание:</b> Значение по умолчанию – "3".
<b>Температура</b> с -4 до 4	Позволяет пользователю указать значения для изображений "теплый" или "прохладный". При значении "прохладная" создается изображение с оттенками голубого; при значении "теплая" создается изображение с оттенками красного.

## Параметры печати

Пункт меню	Описание
<b>Копии</b> 1 - 999	Служит для задания значения по умолчанию для числа копий каждого задания на печать <b>Примечание:</b> Значение по умолчанию, заданное изготовителем – 1.
<b>Устройство подачи</b> Лоток [x] МУП Выбор бумаги вручную Конверт вручную	Определяет устройство подачи бумаги по умолчанию для всех заданий на печать <b>Примечание:</b> По умолчанию используется лоток 1.
<b>Цветной</b> Цветной Только черный	Настройка, указывающая, выполняется ли цветная печать копий <b>Примечание:</b> По умолчанию применяется значение "Цветная".
<b>Разобрать</b> Вкл (1,2,1,2,1,2) Выкл (1,1,1,2,2,2)	Формирование стопок последовательных страниц при печати нескольких копий <b>Примечание:</b> Значение по умолчанию – "Вкл".
<b>Стороны (двусторонняя печать)</b> 1-сторонняя 2-сторонняя	Указывает, выполняется ли печать на одной или на обеих сторонах страницы <b>Примечание:</b> "1-сторонняя" – настройка по умолчанию.

Пункт меню	Описание
<b>Сшивание</b> Выкл. Автовыбор Далее Двойное Двойной парный Спереди	Указывает прошивку отпечатков <b>Примечания.</b> <ul style="list-style-type: none"> <li>• Значение по умолчанию – "Выкл".</li> <li>• Этот пункт меню отображается только при наличии сшивателя.</li> </ul>
<b>Перфорация</b> Выкл. Вкл.	Указывает перфорацию отпечатков <b>Примечания.</b> <ul style="list-style-type: none"> <li>• Значение по умолчанию – "Выкл".</li> <li>• Этот пункт меню отображается только при наличии перфоратора.</li> </ul>
<b>Режим перфорации</b> 2 отверстия 3 отверстия 4 отверстия	Определяет тип перфорации на принтере <b>Примечания.</b> <ul style="list-style-type: none"> <li>• При наличии перфоратора с 3 отверстиями значение по умолчанию, заданное изготовителем – 3 отверстия.</li> <li>• При наличии перфоратора с 2 или 4 отверстиями значение по умолчанию, заданное изготовителем – 4 отверстия.</li> <li>• Этот пункт меню отображается только при наличии перфоратора.</li> </ul>
<b>Переплет при двусторонней печати</b> Длинная сторона Короткая сторона	Определяет способ сшивания отпечатанных с двух сторон листов, а также ориентацию изображения на обратной стороне листа по отношению к изображению на лицевой стороне листа <b>Примечания.</b> <ul style="list-style-type: none"> <li>• При использовании переплета по длинной стороне страницы переплетаются по длинной кромке страницы (с левой стороны при использовании книжной ориентации и с верхней стороны при использовании альбомной ориентации).</li> <li>• При использовании переплета по короткой стороне страницы переплетаются по короткой кромке страницы (с левой стороны при использовании книжной ориентации и с верхней стороны при использовании альбомной ориентации).</li> </ul>
<b>Ориентация экономии бумаги</b> Автовыбор Альбомная Книжная	Определяет ориентацию листа, на котором распечатывается несколько страниц документа <b>Примечание:</b> Значение по умолчанию – "Авто". Выбор книжной или альбомной ориентации осуществляется автоматически.
<b>Экономия бумаги</b> Выкл. 2 стр 3 стр 4 стр 6 стр 9 стр 12 стр 16 стр	Указывает на то, что на одной стороне листа бумаги требуется распечатывать несколько изображений страниц <b>Примечания.</b> <ul style="list-style-type: none"> <li>• Значение по умолчанию – "Выкл".</li> <li>• При выборе числового значения на одной стороне листа распечатывается соответствующее количество изображений страниц.</li> </ul>

Пункт меню	Описание
<b>Граница экономии бумаги</b> Отсутствует Сплошной	Печать границы вокруг каждого изображения страницы <b>Примечание:</b> Заводская настройка по умолчанию - "Нет".
<b>Порядок экономии бумаги</b> Горизонтальный Обратный горизонтальный Обратный вертикальный Вертикальный	Задание положения изображений нескольких страниц при использовании параметра печати N-стр <b>Примечания.</b> <ul style="list-style-type: none"> <li>• Значение по умолчанию – "Горизонтально".</li> <li>• Расположение страниц на листе зависит от их количества и ориентации (книжная или альбомная).</li> </ul>
<b>Страницы-разделители</b> Выкл. Между копиями Между заданиями Между страницами	Указывает на то, требуется ли вставлять страницы-разделители <b>Примечания.</b> <ul style="list-style-type: none"> <li>• Значение по умолчанию – "Выкл".</li> <li>• При выборе значения "Между копиями" чистый лист вставляется после каждой копии задания на печать, если для параметра "Разбор по копиям" задано значение "Вкл.". Если для параметра "Разбор по копиям" задано значение "Выкл.", чистый лист вставляется после набора копий каждой страницы, например, после всех страниц 1, после всех страниц 2.</li> <li>• При выборе значения "Между заданиями" чистые листы вставляются между заданиями на печать.</li> <li>• При выборе значения Between Pages (Между страницами) чистый лист вставляется после каждой страницы задания. Этот параметр рекомендуется использовать при печати на прозрачных пленках, а также в тех случаях, когда требуется вставить в документ чистые листы.</li> </ul>
<b>Источник страницы-разделителя</b> Лоток [x] Устройство ручной подачи	Служит для указания устройства подачи, из которого подаются страницы-разделители <b>Примечание:</b> По умолчанию используется лоток 1.
<b>Пустые страницы</b> Не печатать Печать	Указывает на то, требуется ли вставлять при печати задания чистые страницы <b>Примечание:</b> Значение по умолчанию – "Не печатать".

## Меню "Параметры OCR"

**Примечание:** Это меню отображается только в том случае, если приобретено и установлено решение AccuRead OCR.

Клавиша	Назначение
<b>Автоповорот</b> Вкл. Выкл.	Автоматическое определение ориентации отсканированных документов. <b>Примечание:</b> Значение по умолчанию – "Вкл".
<b>Подчистка</b> Выкл. Вкл.	Удаление точек на отсканированном изображении. <b>Примечание:</b> Значение по умолчанию – "Вкл".

Клавиша	Назначение
<b>Обнаружение инверсии</b> Вкл. Выкл.	Распознавание и создание редактируемого текста при белом шрифте на черном фоне. <b>Примечание:</b> Значение по умолчанию – "Вкл".
<b>Автоматическое повышение контрастности</b> Выкл. Вкл.	Автоматическая регулировка контрастности для улучшения качества OCR. <b>Примечание:</b> Значение по умолчанию – "Вкл".
<b>Распознанные языки</b> Английский Французский Немецкий Испанский Итальянский Португальский Датский Голландский Норвежский Шведский Финский Венгерский Польский	Настройка языка или языков, которые могут распознаваться функцией OCR. Для каждого языка выберите одно из следующих значений: Выкл. Вкл. <b>Примечание:</b> Язык активирован по умолчанию. Если задано значение, которого нет в списке распознаваемых языков, языком по умолчанию является английский.

## Параметры печати

### Меню "Настройка"

Пункт меню	Описание
<b>Язык принтера</b> Эмуляция PS Эмуляция PCL	Устанавливает язык принтера по умолчанию <b>Примечания.</b> <ul style="list-style-type: none"> <li>• Эмуляция PS – это заводская настройка по умолчанию для языка принтера.</li> <li>• Установка языка принтера по умолчанию не мешает программному обеспечению отправлять задания на печать, использующие другой язык принтера.</li> </ul>
<b>Ожидание задания</b> Выкл Вкл	Указание заданий на печать, которые необходимо удалить из очереди на печать, если для них требуются недоступные дополнительные устройства принтера или специальные настройки. Они хранятся в отдельной очереди печати, поэтому остальные задания распечатываются как обычно. При получении недостающих данных или установке дополнительных устройств сохраненные задания распечатываются. <b>Примечания.</b> <ul style="list-style-type: none"> <li>• Заводской настройкой по умолчанию является значение "Выкл".</li> <li>• Это меню отображается только в том случае, если установлен жесткий диск принтера, который доступен не только для чтения. Это требование предотвращает удаление сохраненных заданий в случае отключения питания принтера.</li> </ul>

Пункт меню	Описание
<b>Область печати</b> Стандартная Страница целиком	Задание логической и физической областей для печати <b>Примечания.</b> <ul style="list-style-type: none"> <li>• Заводской настройкой по умолчанию является значение "Стандартная". При попытке печати данных за пределами области печати, определяемой значением "Стандартная", изображение распечатывается по границам этой области.</li> <li>• При выборе значения "Страница целиком" изображение можно перемещать за пределы области печати, определяемой значением "Стандартная", но изображение распечатывается в границах этой области. Значение "Страница целиком" влияет только на печать страниц с применением интерпретатора PCL 5e. Этот параметр не влияет на страницы, распечатываемые с использованием интерпретатора PCL XL или PostScript.</li> </ul>
<b>Режим принтера</b> Максимальная скорость Макс. эфф-сть	Определяет уровень использования цветного тонера при печати. <b>Примечания.</b> <ul style="list-style-type: none"> <li>• По умолчанию установлено значение "Максимальная скорость".</li> <li>• Эта настройка может быть замещена драйвером принтера.</li> </ul>
<b>Режим "Только черный"</b> Выкл Вкл	Настройка принтера для печати текста и графики с использованием только черного картриджа <b>Примечание:</b> Заводской настройкой по умолчанию является значение "Выкл".
<b>Устройство назначения</b> ОЗУ Флэш-память Диск	Настройка папки для сохранения загруженных файлов <b>Примечания.</b> <ul style="list-style-type: none"> <li>• RAM – заводская настройка по умолчанию. Оперативная память (ОЗУ) предназначена для временного хранения загруженных ресурсов.</li> <li>• Флэш-память и жесткий диск принтера предназначены для постоянного хранения загруженных ресурсов. Ресурсы, загруженные во флэш-память и на жесткий диск принтера, сохраняются даже при выключении принтера.</li> <li>• Это меню отображается только в том случае, если установлен флэш-диск и/или дополнительный диск.</li> </ul>
<b>Экономия ресурсов</b> Выкл Вкл	Указывает способ обработки временных загруженных файлов, например шрифтов и макросов, сохраненных в ОЗУ, при получении принтером задания на печать, для выполнения которого требуется больше памяти, чем доступно <b>Примечания.</b> <ul style="list-style-type: none"> <li>• Заводской настройкой по умолчанию является значение "Выкл". При настройке значения "Выкл" принтер сохраняет загруженные файлы, пока не потребуются память. Загруженные ресурсы удаляются, если это требуется для обработки заданий на печать.</li> <li>• Если выбрано значение "Вкл.", загруженные ресурсы сохраняются в памяти принтера при сбросе принтера и при изменении языка. Если свободной памяти принтера становится недостаточно, отображается сообщение <b>38 Память полна</b> и загруженные файлы не удаляются.</li> </ul>
<b>Порядок печати всех</b> По алфавиту Начиная с первых Начиная с последних	Определение порядка печати отложенных и конфиденциальных заданий при выборе параметра "Печать всех" <b>Примечание:</b> "По алфавиту" – заводская настройка по умолчанию. Задания на печать всегда появляются на панели управления принтера в алфавитном порядке.



## Меню «Учет заданий»

**Примечание:** Этот элемент меню отображается только в том случае, если установлен исправный форматированный жесткий диск принтера. Жесткий диск принтера не должен быть защищен от чтения/записи или от записи.

Элемент меню	Описание
<b>Журнал учета заданий</b> Выкл Вкл	Настройка создания принтером журнала получаемых заданий на печать или отмена создания <b>Примечание:</b> Заводской настройкой по умолчанию является значение «Выкл».
<b>Программы учета заданий</b>	Позволяет выполнять печать и удаление файлов журнала или экспортировать их на флеш-диск
<b>Частота журнала учета</b> Ежемесячно Еженедельно	Определяет частоту создания файла журнала <b>Примечание:</b> Заводской настройкой по умолчанию является значение «Ежемесячно».
<b>Действие журнала под конец интервала</b> Нет Текущий журнал электронной почты Отправить текущий журнал по эл. почте и удалить Отправить текущий журнал по почте Отправить текущий журнал по почте и удалить	Определение реакции принтера при превышении порога частоты <b>Примечание:</b> Заводская настройка по умолчанию – «Нет».
<b>Уровень сообщения о заполнении диска</b> 1–99 Выкл	Задание максимального размера файла журнала до выполнения принтером действия, когда диск почти заполнен <b>Примечание:</b> Заводская настройка по умолчанию – 5 МБ.
<b>Действие, когда диск почти заполнен</b> Нет Текущий журнал электронной почты Отправить текущий журнал по эл. почте и удалить Отправить старый журнал по эл. почте и удалить Отправить текущий журнал по почте Отправить текущий журнал по почте и удалить Отправить старый журнал по почте и удалить Удалить текущий журнал Удалить старый журнал Удалить все журналы Удалить все, кроме текущего	Определение реакции принтера при заполнении жесткого диска принтера <b>Примечания.</b> <ul style="list-style-type: none"> <li>• Заводская настройка по умолчанию – «Нет».</li> <li>• Значение, определенное в параметре «Уровень сообщения о заполнении диска» для запуска действия.</li> </ul>

Элемент меню	Описание
<b>Действие при заполнении диска</b> Нет Отправить текущий журнал по эл. почте и удалить Отправить старый журнал по эл. почте и удалить Отправить текущий журнал по почте и удалить Отправить старый журнал по почте и удалить Удалить текущий журнал Удалить старый журнал Удалить все журналы Удалить все, кроме текущего	Определение реакции принтера при максимальном использовании диска (100 МБ) <b>Примечание:</b> Заводская настройка по умолчанию – «Нет».
<b>URL-адрес для публикации журналов</b>	Определение назначения для отправки принтером журналов учета заданий
<b>Адрес электронной почты для отправки журналов</b>	Задание адреса электронной почты для отправки устройством журналов учета заданий
<b>Префикс файла журнала</b>	<b>Примечание:</b> Текущее имя хоста, определенное в меню TCP/IP, используется в качестве префикса файла журнала по умолчанию.

## Меню "Оформление"

Пункт меню	Описание
<b>Стороны (Двусторонняя печать)</b> На 1 сторонах 2-сторонний	Указывает на то, применяется ли режим двусторонней печати (на обеих сторонах листа) по умолчанию ко всем заданиям на печать. <b>Примечания.</b> <ul style="list-style-type: none"> <li>• 1-сторонняя - заводская настройка по умолчанию.</li> <li>• Можно установить двустороннюю печать из программы. Пользователям Windows следует выбрать <b>Файл &gt; Печать</b>, а затем нажать кнопку <b>Свойства, Параметры, Дополнительные параметры</b> или <b>Настройка</b>. Пользователям Macintosh необходимо выбрать <b>Файл &gt; Печать</b>, а затем настроить параметры в диалоговом окне печати и всплывающих меню.</li> </ul>
<b>Двусторонняя печать: сшивание</b> Длинная стор. Короткая стор.	Определяет способ сшивания отпечатанных с двух сторон листов, а также ориентацию изображения на обратной стороне листа по отношению к изображению на лицевой стороне листа. <b>Примечания.</b> <ul style="list-style-type: none"> <li>• Значение по умолчанию, заданное изготовителем — "Длинная сторона". При использовании переплета по длинной стороне страницы переплетаются по длинной кромке страницы (с левой стороны при использовании книжной ориентации и с верхней стороны при использовании альбомной ориентации).</li> <li>• При использовании переплета по короткой стороне страницы переплетаются по короткой кромке страницы (с левой стороны при использовании книжной ориентации и с верхней стороны при использовании альбомной ориентации).</li> </ul>
<b>Кол-во копий</b> 1 - 999	Служит для задания значения по умолчанию для числа копий каждого задания на печать. <b>Примечание:</b> Значение по умолчанию, заданное изготовителем — 1

Пункт меню	Описание
<b>Чистые листы</b> Не печатать Распечатано	Указывает на то, требуется ли вставлять при печати задания чистые страницы. <b>Примечание:</b> Значение по умолчанию, заданное изготовителем — "Не печатать".
<b>Разбор по копиям</b> Вкл (1,2,1,2,1,2) Выкл (1,1,1,2,2,2)	Формирование стопок последовательных страниц при печати нескольких копий. <b>Примечания.</b> <ul style="list-style-type: none"> <li>По умолчанию установлено значение "Вкл".</li> <li>При выборе значения "Вкл." формируются стопки последовательных страниц для данного задания на печать.</li> </ul>
<b>Страницы-разделители</b> Выкл Между копиями Между задан. Между стр.	Указывает на то, требуется ли вставлять страницы-разделители. <b>Примечания.</b> <ul style="list-style-type: none"> <li>Заводской настройкой по умолчанию является значение "Выкл".</li> <li>При выборе значения "Между копиями" чистый лист вставляется после каждой копии задания на печать, если для параметра "Разбор по копиям" задано значение "Вкл.". Если для параметра "Разбор по копиям" задано значение "Выкл.", чистый лист вставляется после набора копий каждой страницы, например, после всех страниц 1, после всех страниц 2.</li> <li>При выборе значения "Между заданиями" чистые листы вставляются между заданиями на печать.</li> <li>При выборе значения "Между страницами" чистый лист вставляется после каждой страницы задания. Этот параметр рекомендуется использовать при печати на прозрачных пленках, а также в тех случаях, когда требуется вставить в документ чистые листы.</li> </ul>
<b>УП стр.-разд.</b> Лоток [x] Устройство ручной подачи	Служит для указания устройства подачи, из которого подаются страницы-разделители. <b>Примечания.</b> <ul style="list-style-type: none"> <li>Значение по умолчанию, заданное изготовителем — "Лоток 1" (стандартный лоток).</li> <li>Для отображения в меню параметра "Многоцелевое устройство подачи" (МУП) необходимо в меню "Бумага" задать значение "Кассета" для параметра "Конфигурация МУП".</li> </ul>
<b>Экономия бумаги</b> Выкл 2-стр./лист 3-стр./лист 4-стр./лист 6-стр./лист 9-стр./лист 12-стр./лист 16-стр./лист	Указывает на то, что на одной стороне листа бумаги требуется распечатывать несколько изображений страниц. <b>Примечания.</b> <ul style="list-style-type: none"> <li>Заводской настройкой по умолчанию является значение "Выкл".</li> <li>При выборе числового значения на одной стороне листа распечатывается соответствующее количество изображений страниц.</li> </ul>
<b>Порядок экономии бумаги</b> Горизонтальный Обратн. горизонт. Обратн. вертикал. Вертикальный	Задание положения изображений нескольких страниц при использовании функции экономии бумаги <b>Примечания.</b> <ul style="list-style-type: none"> <li>Значение по умолчанию, заданное изготовителем — "Горизонтально".</li> <li>Расположение страниц на листе зависит от их количества и ориентации (книжная или альбомная).</li> </ul>

Пункт меню	Описание
<b>Ориентация экономии бумаги</b> Авто Альбомная Книжная	Определяет ориентацию листа, на котором распечатывается несколько страниц документа <b>Примечание:</b> Заводской настройкой по умолчанию является значение "Авто". Выбор книжной или альбомной ориентации осуществляется автоматически.
<b>Граница экономии бумаги</b> Нет Сплошная	Печать границы вокруг каждого изображения страницы <b>Примечание:</b> Заводская настройка по умолчанию - "Нет".
<b>Staple Job (Задание с прошивкой)</b> Выкл Авто Задний Сдвоенный Двойной парный Передний	Указывает необходимость прошивки отпечатков <b>Примечания.</b> <ul style="list-style-type: none"> <li>• Заводской настройкой по умолчанию является значение "Выкл".</li> <li>• Этот пункт меню отображается только при наличии шивателя.</li> </ul>
<b>Перфорация</b> Выкл Вкл.	Указывает наличие перфорации на отпечатках <b>Примечание:</b> Этот пункт меню отображается только при наличии перфоратора.
<b>Реж. перфоратора</b> 2 отверстия 3 отверстия 4 отверстия	Определяет тип перфорации на распечатках <b>Примечания.</b> <ul style="list-style-type: none"> <li>• "2 отверстия" — заводская настройка по умолчанию вне зависимости от оборудования.</li> <li>• "3 отверстия" и "4 отверстия" появляется только если установлен соответствующий перфоратор.</li> <li>•</li> </ul>
<b>Offset Pages (Сдвиг страниц)</b> Нет Между копиями Между задан.	Сдвиг страниц при определенных условиях <b>Примечания.</b> <ul style="list-style-type: none"> <li>• Заводская настройка по умолчанию - "Нет".</li> <li>• При выборе значения "Между копиями" выполняется сдвиг каждой копии задания печати, если для параметра "Разбор по копиям" задано значение "Вкл." Если для параметра "Разбор по копиям" задано значение "Выкл.", каждый комплект распечатанных страниц сдвигается, например, все первые страницы и все вторые страницы.</li> <li>• При выборе значения "Между копиями" выполняется такой же сдвиг для всего задания печати, вне зависимости от количества копий.</li> <li>• Этот пункт меню отображается только при наличии шивателя.</li> </ul>

## Меню "Качество"

Параметр	Назначение
<b>Режим печати</b> Цветной Только черный	Указывает, следует ли печатать цветные изображения. <b>Примечание:</b> По умолчанию применяется значение "Цветная".

Параметр	Назначение
<b>Цветокоррекция</b> Автовыбор Выкл. Вручную	Настройка цветопередачи распечатываемой страницы. <b>Примечание:</b> Значение по умолчанию – "Авто".
<b>Разрешение печати</b> 1200 dpi Качество изображения 2400	Определяет разрешение отпечатка в точках на дюйм (dpi) или качество изображения. <b>Примечание:</b> Кач. изобр. 2400 – значение по умолчанию, заданное изготовителем.
<b>Плотность тонера</b> 1–5	Делает документ более светлым или темным. <b>Примечание:</b> Значение по умолчанию – "3".
<b>Улучшение тонких линий</b> Вкл. Выкл.	Этот режим печати является предпочтительным для некоторых файлов, например, для архитектурных чертежей, карт, электронных схем и блок-схем. <b>Примечание:</b> Значение по умолчанию – "Выкл.".
<b>Экон цв тонера</b> Вкл. Выкл.	Уменьшение количества тонера, используемого для графики и изображений. <b>Примечания.</b> <ul style="list-style-type: none"> <li>• Значение по умолчанию – "Выкл".</li> <li>• При выборе значения "Вкл." значение параметра "Плотность тонера" игнорируется.</li> </ul>
<b>Яркость RGB</b> -6-6	Настройка яркости итогового документа. <b>Примечание:</b> Значение по умолчанию – "0".
<b>Контрастность RGB</b> 0–5	Настройка контрастности итогового документа. <b>Примечание:</b> Значение по умолчанию – "0".
<b>Насыщенность RGB</b> 0–5	Настройка насыщенности распечатываемых цветных изображений. <b>Примечание:</b> Значение по умолчанию – "0".
<b>Цветовой баланс</b> Голубой -5-5 пурпурный -5-5 желтый -5-5 Черный -5-5 Восст. по умолч.	Включение сбалансированных цветов отпечатков. <b>Примечание:</b> Значение по умолчанию – "0".

Параметр	Назначение
<b>Образцы цветов</b> Дисплей sRGB Яркие цвета sRGB Дисплей – истинный черный Яркие цвета Отключен – RGB US CMYK Euro CMYK Яркие цвета CMYK Отключен – CMYK	Печать образцов страниц для каждой таблицы преобразования цветов RGB и CMYK, используемой в принтере.
<b>Ручные уст-ки цвета</b> Изображение RGB Текст RGB Графика RGB	Настройка преобразования цветов RGB. Выберите один из следующих параметров: Яркие цвета Дисплей sRGB Дисплей – истинный черный Яркие цвета sRGB Выкл. <b>Примечания.</b> <ul style="list-style-type: none"> <li>• "Дисплей sRGB" – значение по умолчанию, заданное изготовителем для изображения RGB.</li> <li>• "Яркие sRGB" – значение по умолчанию, заданное изготовителем для текста и графики, задаваемых по схеме RGB.</li> </ul>
<b>Ручные уст-ки цвета (продолжение)</b> Изображение CMYK Текст CMYK Графика CMYK	Настройка преобразования цветов CMYK. Выберите один из следующих параметров: US CMYK Euro CMYK Яркие цвета CMYK Выкл. <b>Примечание:</b> US CMYK – настройка по умолчанию для США. Euro CMYK: заводская настройка по умолчанию для других стран.
<b>Замена цветных пятен</b>	Назначает специальные значения CMYK для определенных дополнительных цветов. <b>Примечание:</b> Это меню доступно только на встроенном веб-сервере.
<b>Замена RGB</b>	Обеспечивает соответствие цветов итогового документа и оригинала документа. <b>Примечание:</b> Это меню доступно только на встроенном веб-сервере.

## Меню «Служебные функции»

Элемент меню	Описание
<b>Удалить отложенные задания</b> Конфиденциальные Отложенные Невосстановленные Все	Удаление конфиденциальных и отложенных заданий с жесткого диска принтера <b>Примечания.</b> <ul style="list-style-type: none"> <li>Выбор настройки влияет только на задания печати, которые хранятся в памяти принтера. На закладки, задания на печать на флеш-дисках и другие типы отложенных заданий это не влияет.</li> <li>При выборе значения «Невосстановленные» удаляются все отложенные задания, которые <i>не</i> были восстановлены с жесткого диска или из памяти принтера.</li> </ul>
<b>Форматировать флеш-память</b> Да Нет	Форматирование флеш-памяти <b>Предупреждение – Риск повреждения!</b> Не выключайте принтер во время форматирования флеш-памяти. <b>Примечания.</b> <ul style="list-style-type: none"> <li>При выборе значения «Да» удаляются все данные, хранящиеся во флеш-памяти.</li> <li>При выборе значения «Нет» запрос на форматирование отменяется.</li> <li>Флеш-память – это добавленная память путем установки в принтер дополнительной карты флеш-памяти.</li> <li>Этот элемент доступен только в том случае, если в принтер установлена дополнительная карта флеш-памяти и она правильно работает.</li> <li>Карта флеш-памяти не должна быть защищена от чтения/записи или записи.</li> </ul>
<b>Удалить загруженные файлы на диске</b> Удалить сейчас Не удалять	Удаление загруженных файлов с жесткого диска принтера, включая все отложенные задания, задания в буфере и сохраненные задания <b>Примечания.</b> <ul style="list-style-type: none"> <li>При выборе значение «Удалить сейчас» после завершения процесса удаления на панели управления принтера отображается исходный экран.</li> <li>Если выбрано значение «Не удалять» на панели управления принтера восстанавливается главное меню «Служебные программы».</li> </ul>
<b>Включить шестнадцатиричный дамп</b>	Помощь в определении источника ошибки в задании на печать <b>Примечания.</b> <ul style="list-style-type: none"> <li>Когда включен этот режим, все данные, передаваемые на принтер, распечатываются в шестнадцатеричном и символьном представлении, а управляющие коды не выполняются.</li> <li>Для выхода или отключения режима «Шестнадцатеричный дамп», выключите принтер или выполните сброс его настроек.</li> </ul>
<b>Оценка заполнения</b> Выкл Вкл	Показывает приблизительное заполнение страницы тонером в процентах. Это приблизительное значение распечатывается на отдельной странице в конце каждого задания на печать. <b>Примечание:</b> Заводской настройкой по умолчанию является значение «Выкл».

## Меню XPS

Пункт меню	Описание
<b>Печать страниц с ошибками</b> Выкл Вкл.	Печать страницы, содержащей сведения об ошибках, включая ошибки разметки XML <b>Примечание:</b> Заводской настройкой по умолчанию является значение "Выкл".

## Меню «PDF»

Элемент меню	Описание
<b>По размеру</b> Нет Да	Масштабирование содержимого на странице в соответствии с выбранным форматом <b>Примечание:</b> Нет – заводская настройка по умолчанию.
<b>Примечания</b> Не печатать Печать	Печать примечаний в файле PDF <b>Примечание:</b> Не печатать – заводская настройка по умолчанию.

## Меню “PostScript”

Элемент меню	Описание
<b>Печать ошибок PS</b> Выкл Вкл	Печать страницы с ошибкой PostScript <b>Примечание:</b> Заводской настройкой по умолчанию является значение “Выкл”.
<b>Заблокировать режим запуска PS</b> Выкл Вкл	Разрешение пользователям отключать файл SysStart <b>Примечание:</b> Заводской настройкой по умолчанию является значение “Выкл”.
<b>Приоритет шрифта</b> Резидентный Флэш-диск/диск	Установка порядка поиска шрифта <b>Примечания.</b> <ul style="list-style-type: none"> <li>• Заводская настройка по умолчанию – “Встроенный”.</li> <li>• Этот элемент меню доступен только в том случае, если в принтер установлена отформатированная дополнительная карта флэш-памяти или жесткий диск в рабочем состоянии.</li> <li>• Убедитесь, что дополнительная карта флэш-памяти или жесткий диск принтера не защищен от чтения/записи-, записи- или с помощью пароля.</li> <li>• Для размера буфера заданий не должно быть задано значение 100%.</li> </ul>
<b>Сглаживание изображения</b> Выкл Вкл	Увеличение контрастности и резкости изображений с низким разрешением и сглаживание цветовых переходов <b>Примечания.</b> <ul style="list-style-type: none"> <li>• Заводской настройкой по умолчанию является значение “Выкл”.</li> <li>• Сглаживание изображения не влияет на изображения с разрешением 300 т/д или более высоким.</li> </ul>



## Меню «Эмуляция PCL»

Элемент меню	Описание
<b>Источник шрифта</b> Резидентный Диск Загрузить Флеш-память Все	Задание набора шрифтов, используемых в элементе меню «Имя шрифта»  <b>Примечания.</b> <ul style="list-style-type: none"> <li>• Заводская настройка по умолчанию – «Встроенный». Отображает заводской набор шрифтов по умолчанию, загруженный в оперативную память принтера.</li> <li>• При выборе параметров «Флеш» и «Диск» отображаются все шрифты, встроенный в данное дополнительное устройство. Убедитесь, что дополнительная карта флэш-памяти соответствующим образом отформатирована, не защищена от чтения/записи или с помощью пароля.</li> <li>• При выборе параметра «Загрузить» отображаются все шрифты, загруженные в оперативную память.</li> <li>• При выборе значения «Все» отображаются все шрифты, доступные на всех дополнительных устройствах.</li> </ul>
<b>Имя шрифта</b> RO Courier	Указание определенного шрифта и устройства, на котором он хранится <b>Примечание:</b> RO Courier – заводская настройка по умолчанию. Формат RO Courier отображает название шрифта, идентификатор шрифта и местоположение хранения в принтере. Сокращения источника шрифтов: R соответствует Resident, F соответствует Flash, K соответствует Disk, а D – Download.
<b>Набор символов</b> 10U PC-8 12U PC-850	Задание набора символов для каждого названия шрифта  <b>Примечания.</b> <ul style="list-style-type: none"> <li>• 10U PC-8 – заводская настройка по умолчанию для США. 12U PC-850 – заводская настройка по умолчанию для других стран.</li> <li>• Набор символов – это набор буквенных и цифровых символов, знаков пунктуации и специальных символов. Набор символов поддерживает различные языки или специальные программы, например математические символы для научного текста. Отображаются только поддерживаемые наборы символов.</li> </ul>
<b>Параметры эмуляции PCL</b> Размер шрифта 1.00–1008.00	Изменение размера для масштабируемых пропорциональных шрифтов  <b>Примечания.</b> <ul style="list-style-type: none"> <li>• 12 – заводская настройка по умолчанию.</li> <li>• Размером шрифта называется высота символов шрифта. Один пункт шрифта соответствует примерно 1/72 дюйма.</li> <li>• Размеры в пунктах можно увеличивать или уменьшать с шагом 0,25 пункта.</li> </ul>
<b>Параметры эмуляции PCL</b> Шаг 0.08–100	Задание плотности печати (количество символов на дюйм) для масштабируемых моноширинных шрифтов.  <b>Примечания.</b> <ul style="list-style-type: none"> <li>• 10 – заводская настройка по умолчанию.</li> <li>• Шаг соответствует количеству знаков с фиксированным расстоянием на дюйм (срі).</li> <li>• Шаг можно увеличивать или уменьшать по 0,01 срі.</li> <li>• Для немасштабируемых моноширинных шрифтов шаг отображается на дисплее, но его нельзя изменить.</li> </ul>

Элемент меню	Описание
<b>Параметры эмуляции PCL</b> Ориентация Книжная Альбомная	Указание ориентации текста и графики на странице <b>Примечания.</b> <ul style="list-style-type: none"> <li>• Значение по умолчанию, заданное изготовителем,— «Книжная».</li> <li>• При выборе книжной ориентации текст и графика распечатываются параллельно короткой стороне страницы.</li> <li>• При выборе альбомной ориентации текст и графика распечатываются параллельно длинной стороне страницы.</li> </ul>
<b>Параметры эмуляции PCL</b> Строк на страницу 1–255	Указание количества строк, распечатываемых на каждой странице <b>Примечания.</b> <ul style="list-style-type: none"> <li>• 60 – заводская настройка по умолчанию для США. 64 – настройка по умолчанию для других стран.</li> <li>• Расстояние между строками при печати на принтере определяется значениями параметров «Строк на страницу», «Формат бумаги» и «Ориентация». Выберите необходимый формат бумаги и ориентацию, прежде чем задавать значение параметра «Строк на страницу».</li> </ul>
<b>Параметры эмуляции PCL</b> Ширина A4 198 мм 203 мм	Настройка принтера для печати на бумаге формата A4 <b>Примечания.</b> <ul style="list-style-type: none"> <li>• 198 мм – заводская настройка по умолчанию.</li> <li>• При выборе значения 203 мм устанавливается ширина страницы, при которой можно печатать восемьдесят символов размером 10 пунктов.</li> </ul>
<b>Параметры эмуляции PCL</b> Авто CR после LF Выкл Вкл	Указание, выполняет ли принтер автоматически возврат каретки (CR) после команды перевода строки (LF) <b>Примечание:</b> Заводской настройкой по умолчанию является значение «Выкл».
<b>Параметры эмуляции PCL</b> Авто LF после CR Выкл Вкл	Указание, выполняет ли принтер автоматически перевод строки (LF) после команды возврата каретки (CR) <b>Примечание:</b> Заводской настройкой по умолчанию является значение «Выкл».

Элемент меню	Описание
<p><b>Перенумерация лотков</b></p> <p>Назначить многоцелевое УП  Выкл  Нет  0–199</p> <p>Назначить лоток [x]  Выкл  Нет  0–199</p> <p>Назначить ручное УП  Выкл  Нет  0–199</p> <p>Назначить ручное УП конвертов  Выкл  Нет  0–199</p>	<p>Настройка принтера для работы с программным обеспечением принтера или программами, использующими другие назначения источника для лотков и устройств подачи</p> <p><b>Примечания.</b></p> <ul style="list-style-type: none"> <li>• Заводской настройкой по умолчанию является значение «Выкл».</li> <li>• При выборе значения «Нет» игнорируется команда «Выбрать УП бумаги». Этот параметр отображается только в том случае, если он выбран интерпретатором PCL 5e.</li> <li>• 0-199 позволяет назначить пользовательское значение.</li> </ul>
<p><b>Перенумерация лотков</b></p> <p>Просмотр заводских настроек по умолчанию</p> <p>МУП по умолчанию = 8  Т1 по умолчанию = 1  Т2 по умолчанию = 4  Т3 по умолчанию = 5  По умолчанию Т4 = 20  Т5 по умолчанию = 21  Конверт по умолчанию = 6  УРП по умолчанию = 2  Конверт для ручной подачи по умолчанию = 3</p>	<p>Отображение заводской настройки по умолчанию, назначенной для каждого лотка, стандартного или дополнительного устройства подачи</p>
<p><b>Перенумерация лотков</b></p> <p>Восстановить параметры по умолчанию</p> <p>Да  Нет</p>	<p>Восстановление заводских настроек по умолчанию для всех лотков, стандартных и дополнительных устройств подачи</p>

## Меню «HTML»

Элемент меню		Описание
<b>Имя шрифта</b> Albertus MT Antique Olive Apple Chancery Arial MT Avant Garde Bodoni Bookman Chicago Clarendon Cooper Black Copperplate Coronet Courier Eurostile Garamond Geneva Gill Sans Goudy Helvetica Hoefler Text Intl CG Times Intl Courier Intl Univers	Joanna MT Letter Gothic Lubalin Graph Marigold MonaLisa Recut Monaco New CenturySbk New York Optima Oxford Palatino StempelGaramond Taffy Times TimesNewRoman Univers Zapf Chancery NewSansMTCS NewSansMTCT New SansMTJA NewSansMTKO	Настройка шрифта по умолчанию для документов в формате HTML <b>Примечание:</b> Шрифт Times используется в документах HTML, которых шрифт не определен.

Элемент меню	Описание
<b>Размер шрифта</b> 1-255 пт.	Настройка размера шрифта по умолчанию для документов в формате HTML <b>Примечания.</b> <ul style="list-style-type: none"> <li>• 12 пт. – заводская настройка по умолчанию.</li> <li>• Размер шрифта можно увеличивать с приращением 1 пункт.</li> </ul>
<b>Масштаб</b> 1–400%	Масштабирование шрифта по умолчанию для документов в формате HTML <b>Примечания.</b> <ul style="list-style-type: none"> <li>• Заводской настройкой по умолчанию является значение 100 %.</li> <li>• Значение масштаба можно увеличивать с шагом 1%.</li> </ul>
<b>Ориентация</b> Книжная Альбомная	Настройка ориентации страницы для документов в формате HTML <b>Примечание:</b> Значение по умолчанию, заданное изготовителем, – «Книжная».
<b>Размер полей</b> 8-255 мм	Настройка полей страницы для документов в формате HTML <b>Примечания.</b> <ul style="list-style-type: none"> <li>• 19 мм – заводская настройка по умолчанию.</li> <li>• Размер полей в миллиметрах можно увеличивать с шагом 1 мм.</li> </ul>

Элемент меню	Описание
<b>Фоновые изображения</b> Печатать Не печатать	Указание, требуется ли печатать фоновые изображения в документах HTML <b>Примечание:</b> Печатать – заводская настройка по умолчанию.



## Меню «Изображение»

Элемент меню	Описание
<b>Автоподгонка</b> Вкл Выкл	Выбор оптимального формата бумаги, масштаба и ориентации <b>Примечание:</b> Заводской настройкой по умолчанию является значение «Вкл». Он отменяет настройку масштабирования и ориентации для некоторых изображений.
<b>Обратить</b> Выкл Вкл	Обращение двухцветных монохромных изображений <b>Примечания.</b> <ul style="list-style-type: none"> <li>• Заводской настройкой по умолчанию является значение «Выкл».</li> <li>• Данная настройка не распространяется на изображения GIF или JPEG.</li> </ul>
<b>Масштабирование</b> Наилучшее соответствие Закрепить в центре Подогнать по высоте/ширине Подогнать по высоте Подогнать по ширине Закрепить слева сверху	Масштабирование изображения по выбранному формату бумаги <b>Примечания.</b> <ul style="list-style-type: none"> <li>• Наилучшее соответствие – заводская настройка по умолчанию.</li> <li>• Если для параметра «Автоподгонка» установлено значение «Вкл», то для параметра «Масштабирование» автоматически устанавливается значение «Наилучшее соответствие».</li> </ul>
<b>Ориентация</b> Книжная Альбомная Книжная повернутая Альбомная повернутая	Настройка ориентации изображения <b>Примечание:</b> Значение по умолчанию, заданное изготовителем, – «Книжная».

## Меню "Настройки брошюры"

Меню "Настройки брошюры" доступно только в том случае, если установлен брошюровщик. Это меню используется для выбора различных настроек при печати брошюр.

Чтобы открыть меню "Настройки брошюры", выполните следующие действия.

- 1 Выключите принтер.
- 2 При включении принтера нажмите и удерживайте кнопки  и .
- 3 При отображении индикатора выполнения отпустите кнопки.  
Принтер выполнит последовательность тестов при включении питания, а затем появится **Меню Конфигурация**.
- 4 Нажимайте на стрелки до появления **Настройки брошюры**.
- 5 Нажмите **Настройки брошюры**.

Пункт меню	Описание
<b>Формат бумаги</b> JIS B4 Letter A4 Legal 11 x 17 12 x 18 A3 SRA3 Oficio Folio	Задание формата бумаги <b>Примечание:</b> По умолчанию этот параметр равен формату в лотке 1.
<b>Общее число листов</b> 1–2 листа 3 листа 4 листа 5–7 листов 8–15 листов	Задание общего числа листов в брошюре <b>Примечание:</b> Заводская настройка по умолчанию - 1-2 листа.
<b>Настр. для фальц.с налож.</b> Наложение сверху Наложение снизу	Выберите наложение сверху или снизу в зависимости от отпечатков
<b>Настр. для скоса при создании брошюры</b> Скос по часовой стрелке Скос против часовой стрелки	Выберите направление наклона, в зависимости от отпечатков

## Меню "Справка"

Меню "Справка" обеспечивает доступ к нескольким страницам справки, которые представляют собой набор файлов PDF, хранящихся в памяти многофункционального принтера (МФП). Они содержат сведения об использовании принтера и выполнении различных задач, включая копирование, сканирование и работу с факсом.

В памяти принтера хранятся переводы на английский, французский, немецкий и испанский языки.

Переводы на другие языки можно найти на веб-узле Lexmark по адресу: [www.lexmark.com](http://www.lexmark.com).

Пункт меню	Описание
Печать всех руководств	Печать всех руководств.
Руководство по копированию	Содержит информацию о создании копий и изменении параметров.
Руководство по использованию факса	Содержит сведения об отправке факсов с использованием адресов, кодов быстрого доступа или адресной книги, а также об изменении параметров
Руководство по использованию электронной почты	Содержит сведения об отправке электронных сообщений с использованием адресов, кодов быстрого доступа или адресной книги, а также об изменении параметров
Руководство по использованию FTP	Содержит сведения о сканировании документов непосредственно на сервер FTP с использованием адреса FTP, кодов быстрого доступа или адресной книги, а также об изменении параметров

Пункт меню	Описание
Руководство по устранению дефектов печати	Содержит рекомендации по устранению повторяющихся дефектов при копировании или печати.
Информационный справочник	Справка по источникам дополнительной информации.
Руководство по расходным материалам	Содержит информацию о номерах по каталогу для заказа расходных материалов.

# Защита жесткого диска и другой установленной памяти

## Заявление об энергозависимости

В принтере есть разные типы памяти, в которых хранятся параметры устройства и сети, информация встроенных решений и пользовательские данные. Ниже описаны типы памяти и хранящихся в каждой из них типы данных.

- **Энергозависимая память** — В устройстве используется стандартная *оперативная память* (RAM) для временной буферизации пользовательских данных во время простых заданий печати и копирования.
- **Энергонезависимая память** — В устройстве может быть два типа энергонезависимой памяти: EEPROM и NAND (флэш-память). Оба типа памяти используются для оперативной системы, параметров устройства, информации сети, параметров закладок и сканера, а также встроенных решений.
- **Память на жестком диске** — На некоторых устройствах установлен жесткий диск. Жесткий диск принтера рассчитан для функций сканера и не может использоваться для долгосрочного хранения данных, не относящихся к печати. У пользователя нет возможности извлечения информации с жесткого диска, создания папок, совместного использования файлов на диске и в сети или передачи по FTP информации непосредственно с клиентского устройства. На жестком диске могут храниться буферизированные пользовательские данные сложных заданий сканирования, печати, копирования и факса, а также данные форм и шрифтов.

В некоторых случаях может потребоваться удаление содержимого устройства памяти, установленного в вашем принтере. Возможные причины:

- Вывод принтера из эксплуатации.
- Замена жесткого диска принтера.
- Перемещение принтера в другой отдел или местоположение.
- Обслуживание принтера сторонними организациями.
- Отправка принтера на сервисное обслуживание.
- Продажа принтера другой организации

## Утилизация жесткого диска

**Примечание:** Не во всех принтерах установлен жесткий диск.

Если требуется высокая безопасность, могут быть необходимы дополнительные действия, чтобы ограничить доступ к конфиденциальным данным с жесткого диска принтера, при вывозе принтера (или его жесткого диска) с территории предприятия. Несмотря на то что большинство данных можно удалить электронным образом, перед утилизацией принтера или жесткого диска можно предпринять следующие действия.

- **Размагничивание** — Стирание данных магнитным полем
- **Раздавливание** — Механическое сжатие жесткого диска, чтобы сломать его компоненты и сделать физически невозможным считывание данных
- **Измельчение** — Физическое измельчение жесткого диска на мелкие куски



**Примечание:** Несмотря на то, что большинство данных можно удалить электронным образом, гарантировать полное удаление данных может только физическое уничтожение всех устройств памяти, на которых могли храниться данные.

## Очистка энергозависимой памяти

Для сохранения данных в энергозависимой памяти (ОЗУ), установленной в принтере, требуется источник питания. Чтобы стереть данные в буфере, просто выключите устройство.

## Очистка энергонезависимой памяти

- **Отдельные параметры, параметры устройств и сети, параметры безопасности и встроенные решения**— очистка информации и параметров путем выбора команды «Удалить все параметры» в меню конфигурации.
- **Данные факса**— Удалите параметры и данные факса, выбрав команду «Удалить все параметры» в меню конфигурации.

**1** Выключите принтер.

**2** При включении принтера нажмите и удерживайте кнопки **2 ABC** и **6 МНО**. Отпустите кнопки только при появлении на экране строки выполнения.

Будут выполнены операции по включению питания, а меню затем появится меню «Конфигурация». После подачи питания на принтер на сенсорном экране отображается список функций, а не стандартные значки начального экрана.

**3** Нажмите **Удалить все параметры**.

Во время данного процесса принтер перезагрузится несколько раз.

**Примечание:** При выполнении команды «Удаление всех параметров» будут безопасно удалены параметры устройства, задания, факсы и пароли принтера.

**4** Нажмите **Назад > Выход из меню**.

Принтер выполнит сброс настроек, а затем вернется в обычный рабочий режим.

## Очистка памяти жесткого диска принтера

### Примечания.

- В некоторых моделях принтера жесткий диск может не быть установлен.
- Настроив параметр «Очистка временных файлов данных» в меню принтера, можно удалить конфиденциальные данные, сохранившиеся при выполнении заданий печати. Для этого нужно выполнить безопасную замену файлов, отмеченных для удаления.

### Использование панели управления принтера

**1** Выключите принтер.

**2** При включении принтера нажмите и удерживайте кнопки **2** и **6**. Отпустите кнопки только при появлении на экране индикатора хода выполнения операции.

Будут выполнены операции по включению питания, а затем появится меню «Конфигурация». После подачи питания на принтер на сенсорном экране отображается список функций.

**3** Коснитесь элемента **Очистка диска**, а затем выберите один из следующих параметров.

- **Очистка диска (быстрая)** – этот параметр позволяет выполнять замену данных диска нулями за один проход.
- **Очистка диска (безопасная)** – этот параметр позволяет заменять данные на диске произвольными битовыми комбинациями несколько раз. Затем выполняется проверочный проход. Безопасная замена производится в соответствии со стандартом DoD 5220.22-M по безопасному удалению данных с жесткого диска. Для удаления секретной информации следует использовать этот метод.

**4** Нажмите **Да**, чтобы начать очистку диска.

### Примечания.

- В строке состояния будет отображаться ход выполнения задания очистки диска.
- Очистка диска может занимать от нескольких минут до часа. В течение этого времени принтер будет не доступен для выполнения других задач пользователя.

**5** Выберите **Назад > Выход из меню конфигурации**.

Принтер выполнит сброс настроек, а затем вернется в обычный рабочий режим.

## Настройка шифрования жесткого диска принтера

**Примечание:** Возможно, в принтере не установлен жесткий диск.

Шифрование жесткого диска помогает избежать потери важных данных в случае хищения принтера или жесткого диска.

### Использование встроенного веб-сервера

- 1 На странице "Встроенный веб-сервер" щелкните **Настройка > Безопасность > Шифрование диска**.

**Примечание:** Параметр "Шифрование диска" отображается в меню "Безопасность" только в том случае, если установлен исправный форматированный жесткий диск принтера.

- 2 В меню "Шифрование диска" выберите параметр **Включить**.



**Примечания.**

- Если включить шифрование диска, содержимое жесткого диска принтера будет удалено.
- Шифрование диска может занимать от нескольких минут до более часа. В течение этого времени принтер будет не доступен для выполнения других задач пользователя.

- 3 Нажмите кнопку **Отправить**.

### Использование панели управления принтера

- 1 Выключите принтер.

- 2 При включении принтера нажмите и удерживайте кнопки  и . Отпустите кнопки только при появлении на экране строки выполнения.

Принтер выполнит последовательность тестов при включении питания, а затем появится меню "Конфигурация". После подачи питания на принтер на сенсорном экране отображается список функций, а не стандартные значки начального экрана, например "Копирование" или "Факс".

- 3 Нажмите **Шифрование диска > Включить**.

**Примечание:** При шифровании диска содержимое жесткого диска принтера будет удалено.

- 4 Нажмите **Да**, чтобы продолжить очистку диска.

В строке состояния будет отображаться ход выполнения задания очистки диска. После шифрования диска снова отобразится экран принтера "Включить/отключить".

**Примечания.**

- Не отключайте принтер во время шифрования. В противном случае это может привести к потере данных.
- Шифрование диска может занимать от нескольких минут до более часа. В течение этого времени принтер будет не доступен для выполнения других задач пользователя.

- 5 Нажмите **Назад**, а затем **Выход из меню**.

Принтер выполнит сброс настроек, а затем вернется в обычный рабочий режим.

# Обслуживание принтера

Следует периодически выполнять определенные процедуры, направленные на поддержание оптимальной работы принтера.

## Чистка корпуса принтера

- 1 Убедитесь, что принтер выключен и отключен от электророзетки.



**ВНИМАНИЕ – ОПАСНОСТЬ ПОРАЖЕНИЯ ЭЛЕКТРИЧЕСКИМ ТОКОМ!** Во избежание поражения электрическим током при чистке корпуса принтера, прежде чем продолжить, отсоедините кабель питания от электророзетки и отсоедините все кабели принтера.

- 2 Извлеките бумагу из стандартного выходного лотка.
- 3 Смочите в воде чистую ткань без ворса.

**Предупреждение – Риск повреждения!** Не пользуйтесь бытовыми чистящими средствами или растворами, поскольку они могут повредить покрытие принтера.

- 4 Протрите только наружную поверхность принтера, включая стандартный выходной лоток.

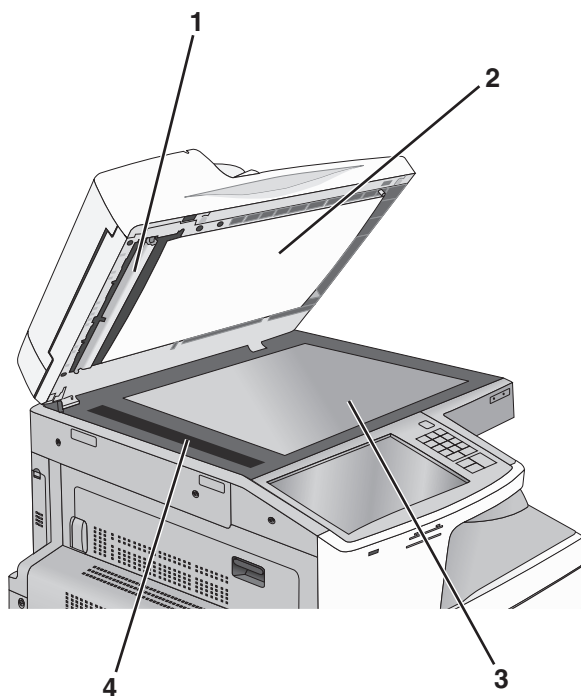
**Предупреждение – Риск повреждения!** Протирание корпуса влажной тряпкой может привести к повреждению принтера.

- 5 Перед печатью убедитесь, что опора для бумаги стандартный выходной лоток сухие.

## Чистка стекла экспонирования сканера

При ухудшении качества печати, например, появлении полос на скопированных или отсканированных изображениях, выполните чистку стекла экспонирования сканера.

- 1 Слегка смочите водой мягкую ткань без ворса или туалетную бумагу.
- 2 Откройте крышку сканера.



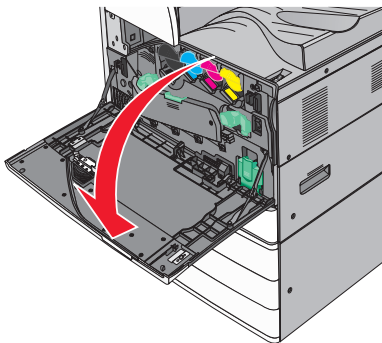
1	Крышка устройства автоматической подачи с белой нижней стороной
2	Крышка сканера с белой нижней стороной
3	Стекло экспонирования сканера
4	Стекло устройства автоматической подачи

- 3 Очистите показанные области и дайте им высохнуть.
- 4 Закройте крышку сканера.

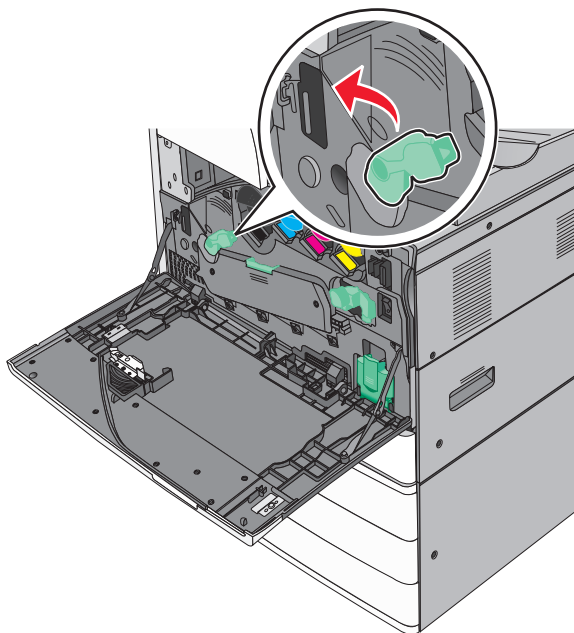
## Чистка линз печатающей головки

Когда возникнут проблемы, связанные с качеством печати, очистите линзы печатающей головки.

- 1 Откройте переднюю дверцу.

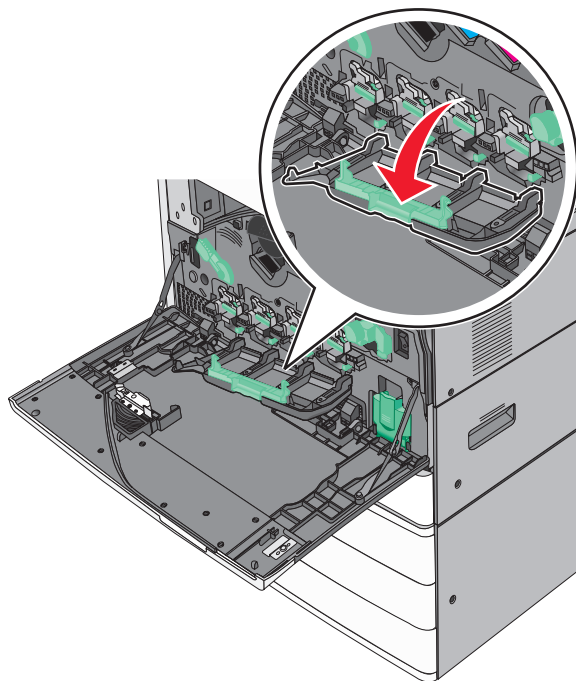


- 2 Сдвиньте освобождающий рычаг влево, чтобы открыть крышку.

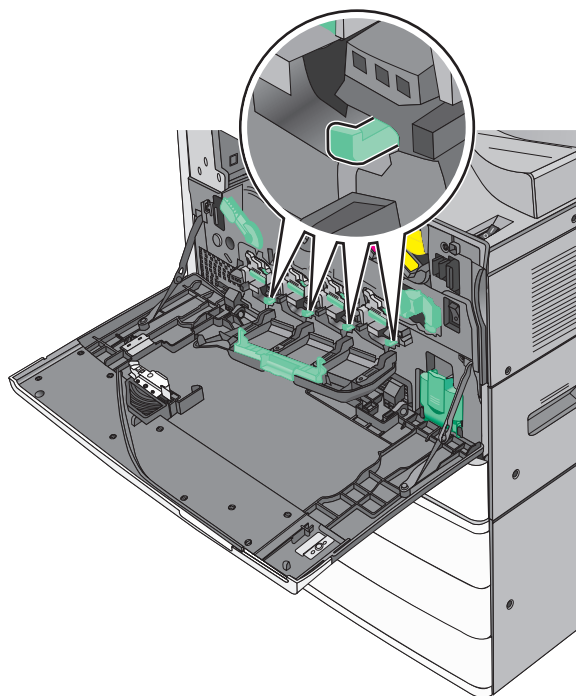


- 3 Откройте крышку.

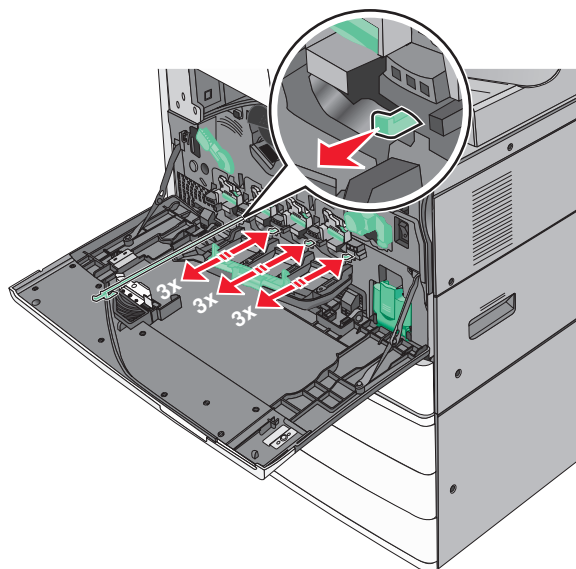
**Предупреждение – Риск повреждения!** Для предотвращения повреждения блока фотобарабана под воздействием света не оставляйте переднюю крышку открытой дольше, чем на 10 минут.



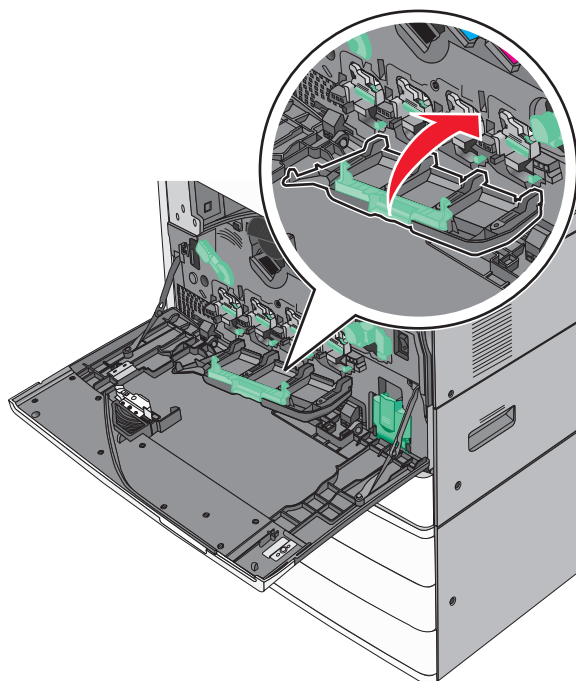
4 Найдите скребок печатающей головки.



- 5** Аккуратно вытяните скребки печатающей головки до остановки, затем медленно переместите их обратно.

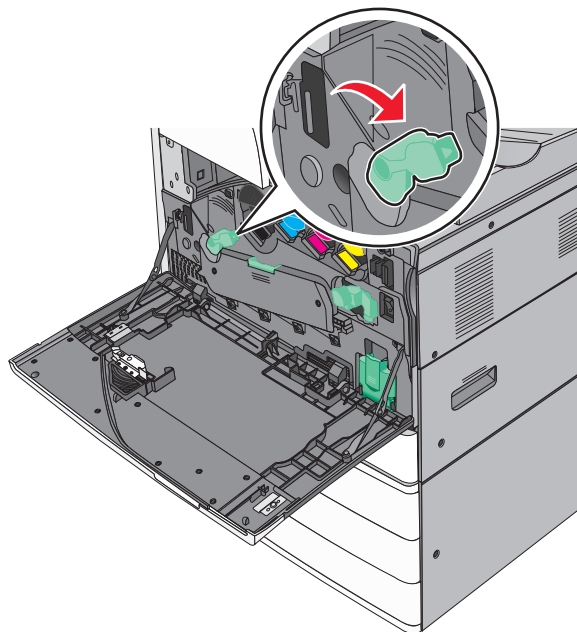


- 6** Закройте крышку.

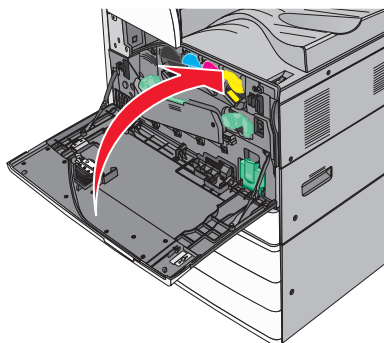




**7** Сдвиньте освобождающий рычаг вправо, чтобы закрыть крышку.

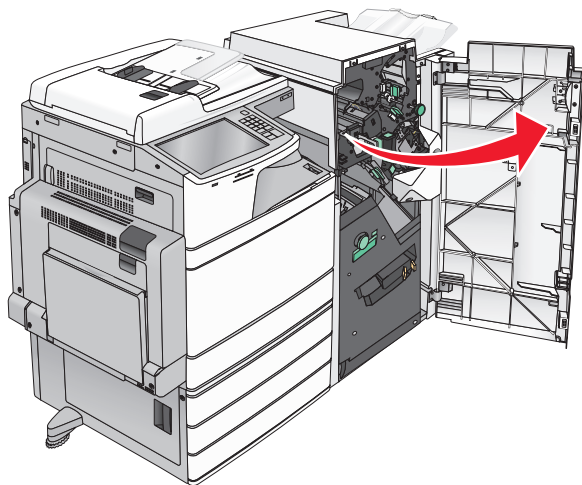


**8** Закройте переднюю дверцу.

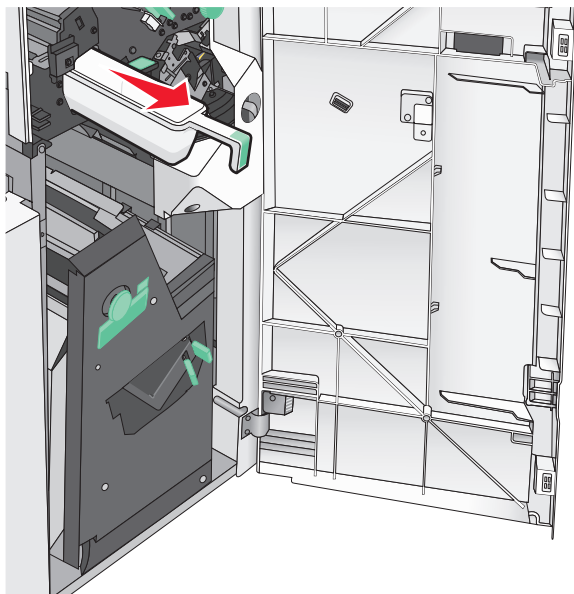


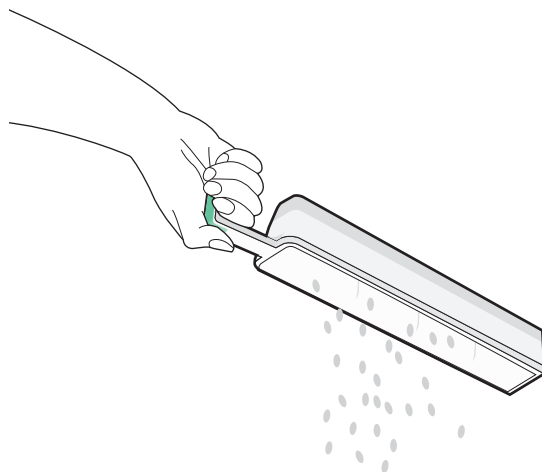
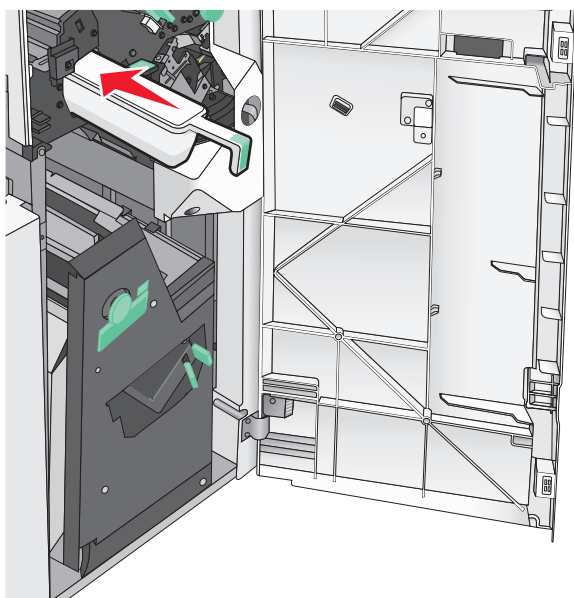
## Очистка бункера для отходов перфорации

1 Откройте дверцу G.



2 Выдвиньте бункер отходов перфорации.



**3** Опустошите контейнер.**4** Установите бункер отходов перфорации на место в брошюровщик до предела.**5** Закройте дверцу G.

## Хранение расходных материалов

Расходные материалы для принтера следует хранить в чистом прохладном помещении. Неиспользованные расходные материалы храните в фирменной упаковке указанной стороной вверх.

Не допускайте воздействия на расходные материалы следующих факторов:

- прямой солнечный свет;
- температура выше 35°C;
- высокая влажность (более 80%);
- атмосфера с повышенным содержанием солей;

- агрессивные газы;
- пыль.

## Проверка состояния компонентов и расходных материалов

При необходимости замены расходного материала или проведения обслуживания отображается сообщение.

### Проверка состояния компонентов и расходных материалов принтера на панели управления принтера

На начальном экране нажмите **Состояние/Расходные материалы** **Просмотр расходных материалов**.

### Проверка состояния компонентов и расходных материалов на сетевом компьютере

**Примечание:** Компьютер должен быть подсоединен к одной сети вместе с принтером.

- 1 Откройте веб-обозреватель и в поле адреса введите IP-адрес принтера.

**Примечание:** IP-адрес принтера указан на начальном экране панели управления принтера. IP-адрес отображается в виде четырех наборов цифр, разделенных точками, например 123.123.123.123.

- 2 Откройте вкладку **Состояние устройства**.

## Заказ компонентов и расходных материалов

Для заказа компонентов и расходных материалов в США получите информацию о ближайших уполномоченных дилерах Lexmark по телефону 1-800-539-6275. В других странах и регионах соответствующую информацию можно найти на веб-сайте компании Lexmark по адресу [www.lexmark.com](http://www.lexmark.com) или получить по месту приобретения принтера.

### Примечания.

- Индикаторы показывают приблизительный срок службы расходного материала или компонента, указанного рядом с ним.
- Оставшееся количество страниц для расходных материалов рассчитываются для односторонней печати на обычной бумаге формата Letter или A4.

## Заказ картриджей с тонером

Когда появится сообщение **88.жж Заканчивается тонер в [цвет] картридже** или **88.жж Тонер в [цвет] картридже почти закончился**, закажите новый картридж.

Когда появится сообщение **88 Замените [цвет] картридж**, замените указанный картридж.

Расчетный ресурс картриджа указан в соответствии со стандартом ISO/IEC 19798 (с областью покрытия каждым цветом около 5%). Печать с очень малой областью покрытия (менее 1,25% для цветной печати) в течение продолжительного времени может отрицательно отразиться на ресурсе, а также выходу из строя деталей картриджа раньше, чем закончится тонер.

Наименование детали	Номер по каталогу
Черный картридж с тонером большой емкости	X950X2KG
Желтый картридж с тонером большой емкости	X950X2YG
Пурпурный картридж с тонером высокой емкости	X950X2MG
Бирюзовый картридж с тонером высокой емкости	X950X2CG

## Заказ блока фотобарабана

При появлении сообщения **Закончился ресурс <цвет> фотобарабана** ИЛИ **Ресурс <цвет> фотобарабана почти закончился**, закажите фотобарабан для замены.

При появлении сообщения **84.хх Замените <цвет> фотобарабан**, замените указанные фотобарабаны.

Наименование детали	Номер по каталогу
Фотобарабан <ul style="list-style-type: none"> <li>• черный</li> <li>• бирюзовый</li> <li>• пурпурный</li> <li>• желтый</li> </ul>	C950X71G
Комплект фотобарабанов CMY (бирюзовый, пурпурный, желтый) <b>Примечание:</b> Ресурс Фотобарабанов CMY может закончиться одновременно.	C950X73G

## Заказ контейнера для отработанного тонера

Когда появится сообщение **82 Емкость для отработанного тонера почти заполнена**, закажите новую емкость для отработанного тонера.

Когда появится сообщение **82.хх Замените емкость для отработанного тонера**, замените емкость для отработанного тонера.

**Примечание:** Емкость для отработанного тонера не рекомендуется использовать повторно.

Наименование детали	Номер по каталогу
Контейнер для отработанного тонера	C950X76G

## Заказ кассеты со скобами

Если отображается сообщение **Мало прошивочных скоб** или **Нет прошивочных скоб**, закажите соответствующую кассету со скобами.

Для получения дополнительных сведений см. рисунки на дверце блока прошивки.

Наименование детали	Номер по каталогу
Кассеты со скобами – 3 шт. (скобы G5)	25A0013
Улучшенные скобы для брошюр (скобы G11 и скобы G12)	21Z0357

## Заказ комплекта для технического обслуживания

При появлении **Комплект для ТО [х]** на дисплее принтера закажите указанный комплект для ТО для замены изношенных частей. Все запасные части из комплекта ТО (за исключением комплекта ТО при 480 тыс.) предназначены для замены пользователем. К комплектам прилагается инструкция.

Комплект для ТО	Номер по каталогу
Комплект ТО УАПД при 160 тыс.	40X7540
Комплект ТО УАПД при 200 тыс.	40X7530
Комплект ТО при 320 тыс. (100 В)	40X7568
Комплект ТО при 320 тыс. (110 В)	40X7550
Комплект ТО при 320 тыс. (220 В)	40X7569
Комплект ТО при 480 тыс.	40X7560

## Замена компонентов и расходных материалов

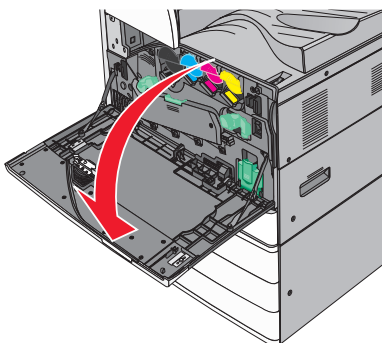
### Замена комплекта для технического обслуживания

- 1 Замена комплекта для технического обслуживания.
- 2 Обнулите счетчик ТО, чтобы убрать сообщение **80 Плановое обслуживание: [х]**.

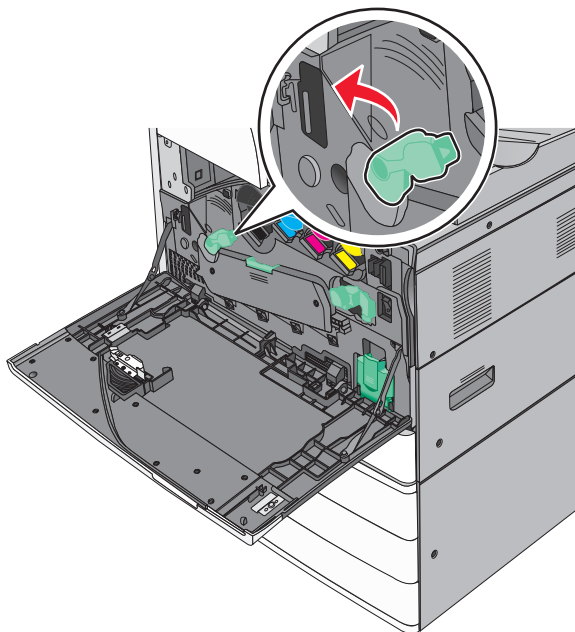
**Примечание:** Подробнее о замене комплекта ТО и сбросе счетчика ТО, см. инструкции, прилагаемые к комплекту ТО.

### Замена блока фотобарабана

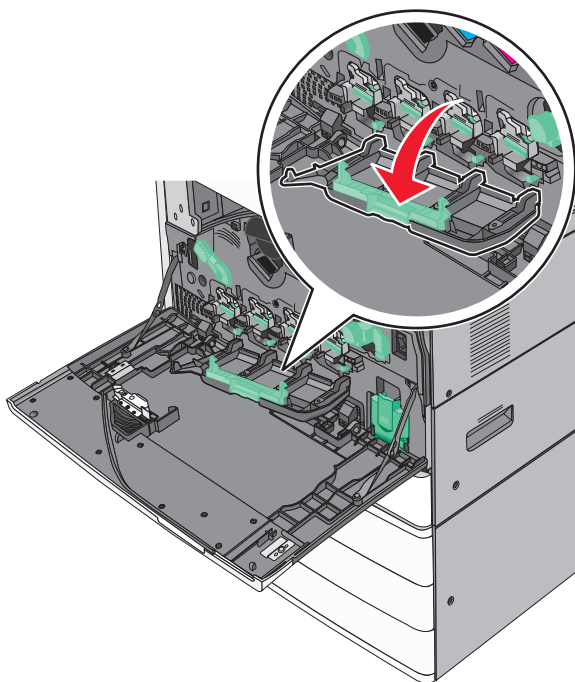
- 1 Откройте переднюю дверцу.



2 Поверните освобождающий рычаг против часовой стрелки, чтобы открыть крышку.

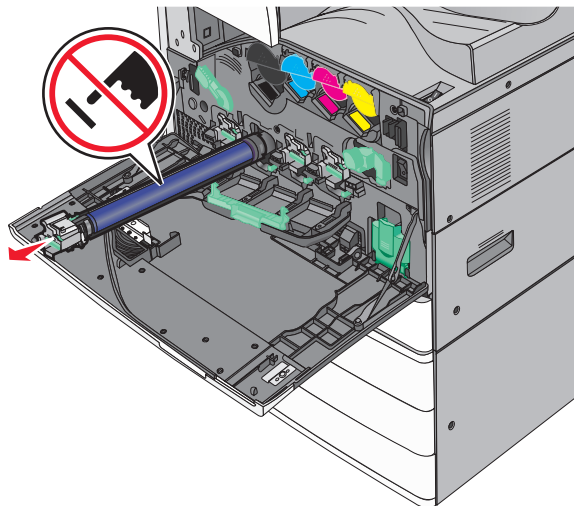


3 Опустите крышку.



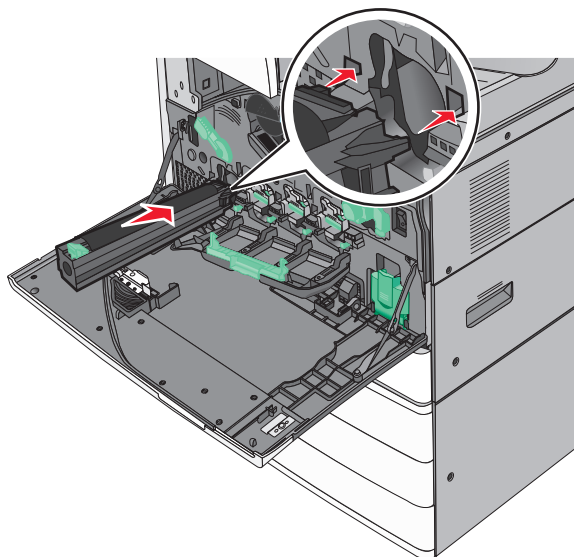
**Предупреждение – Риск повреждения!** Для предотвращения повреждения блока фотобарабана под воздействием света не оставляйте переднюю дверцу открытой дольше, чем на 10 минут.

**4** Возьмитесь за рукоятку и вытяните блок фотобарабана наружу.



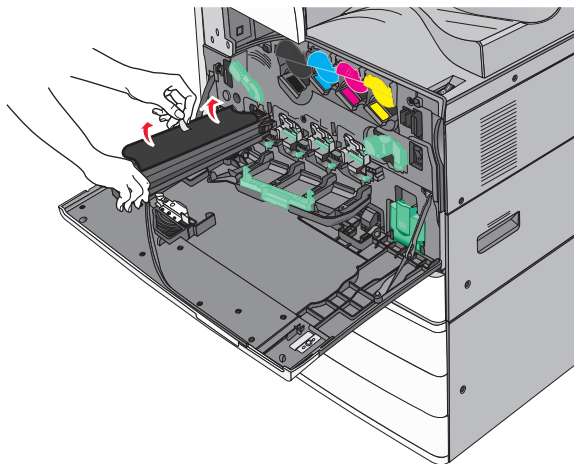
**5** Снимите упаковку с блока фотобарабана для замены.

**6** Совместите и вставьте торец блока фотобарабана в отверстие.

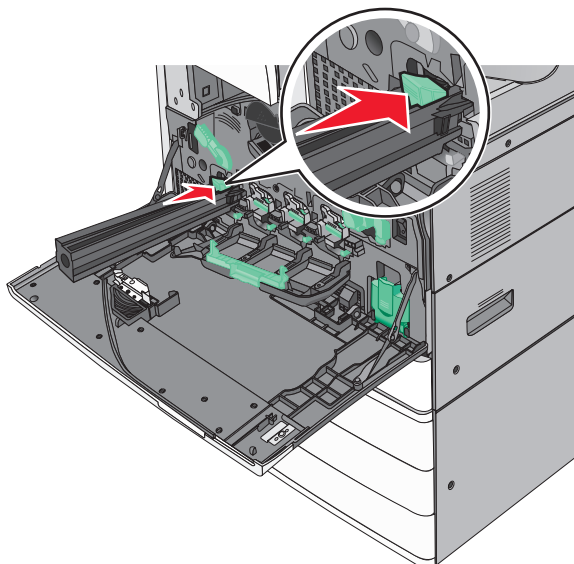




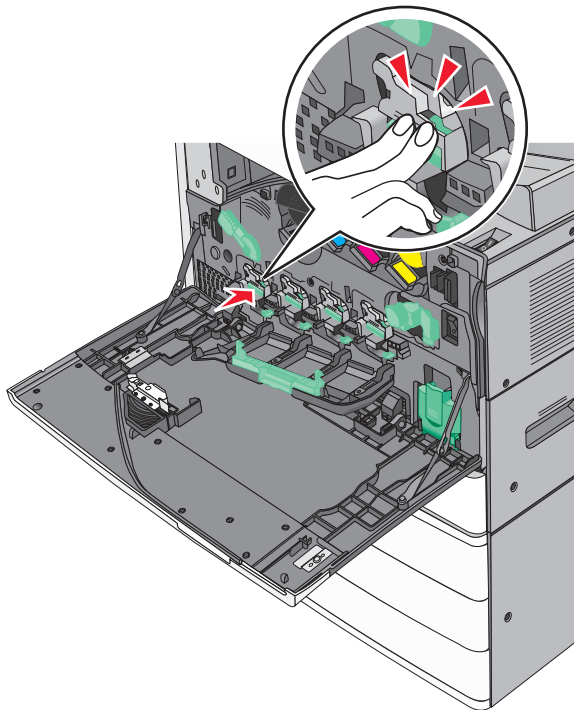
**7** Удалите ленту в верхней части блока фотобарабана.



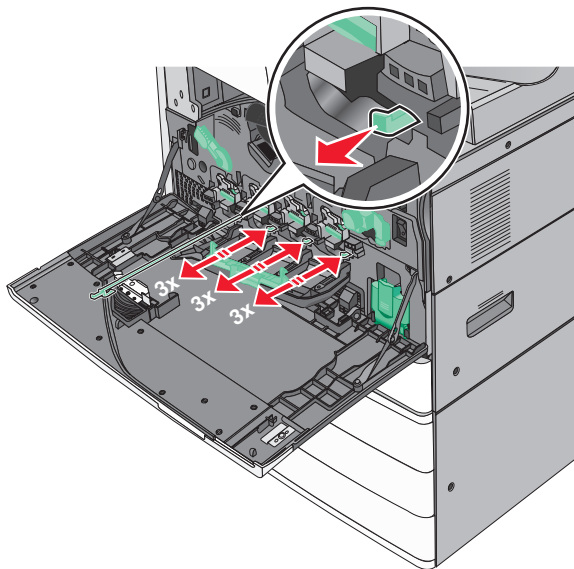
**8** Сместите выступ вперед, чтобы установить блок фотобарабана.



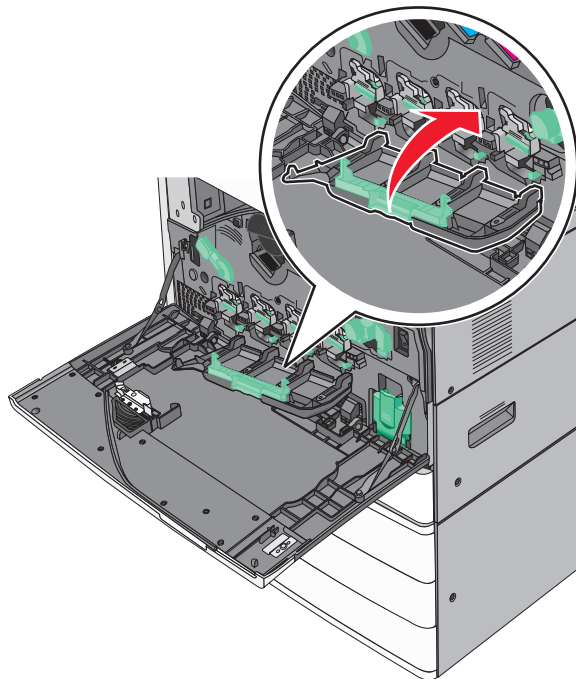
**9** Чтобы блок фотобарабана встал на место, нажмите на него до щелчка.



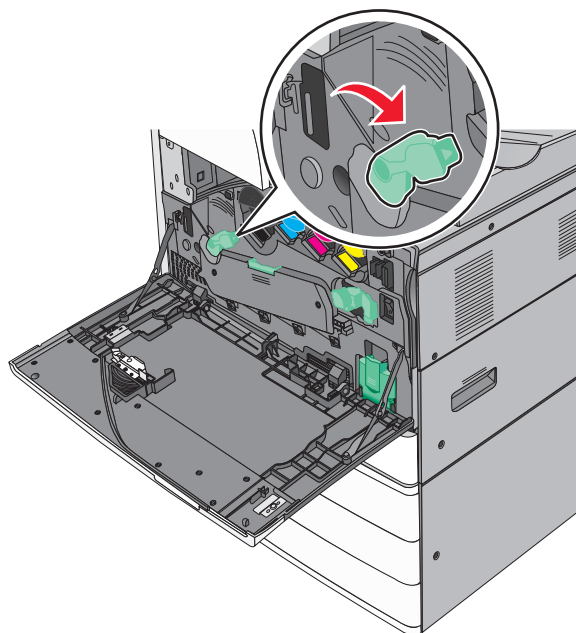
**10** Аккуратно вытяните скребки печатающей головки до остановки, затем медленно переместите их обратно.



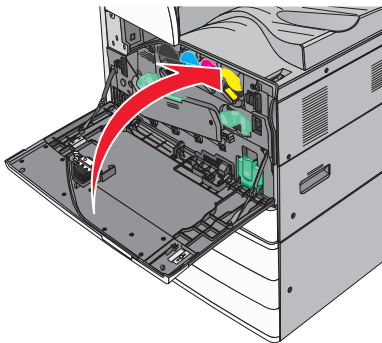
**11** Закройте крышку.



**12** Поверните освобождающий рычаг по часовой стрелке, чтобы закрыть крышку.

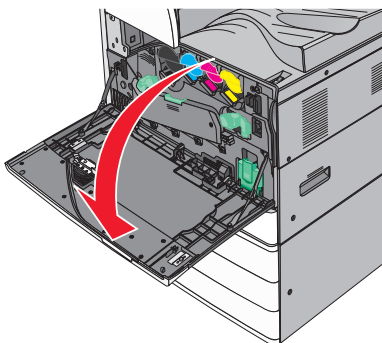


13 Закройте переднюю дверцу.

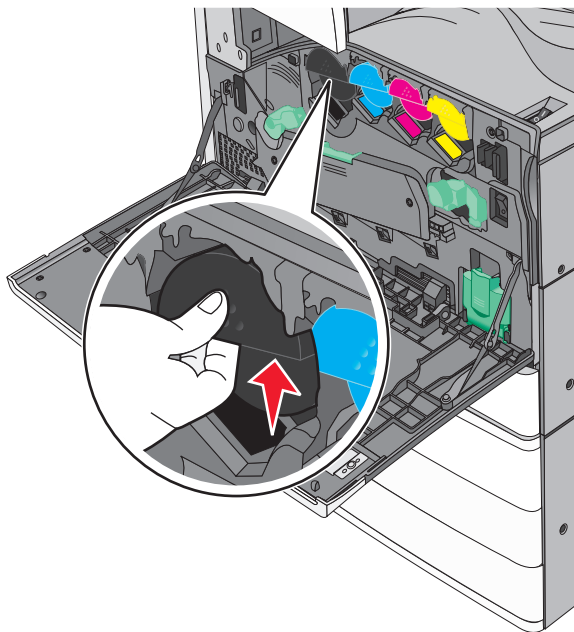


## Замена картриджа с тонером

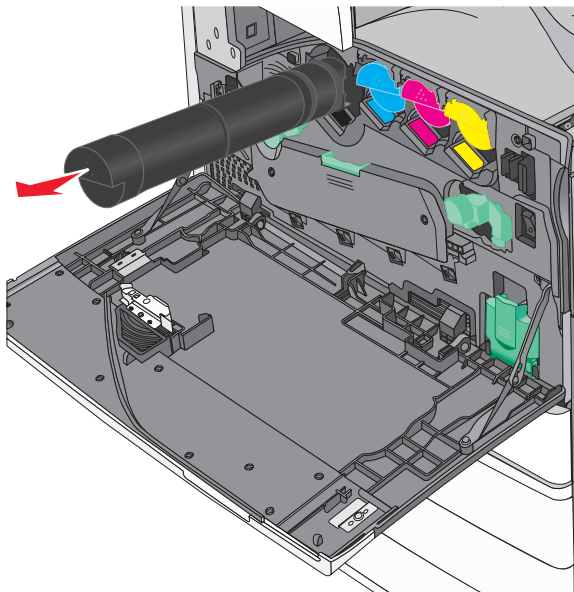
1 Откройте переднюю дверцу.



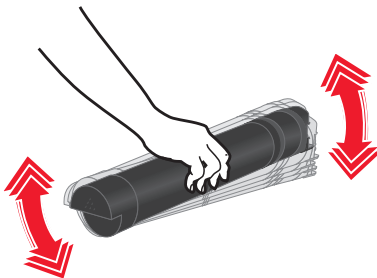
2 Просуньте руку под выступ картриджа с тонером, затем слегка приподнимите картридж.



**3** Извлеките картридж с тонером.

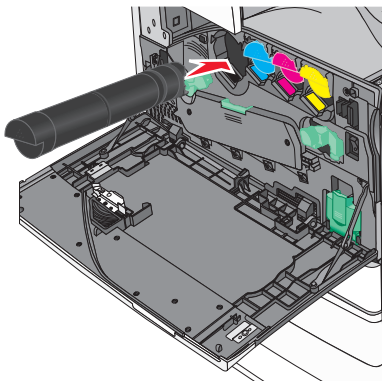


**4** Распакуйте картридж с тонером для замены, затем потрясите его вперед-назад и из стороны в сторону, чтобы распределить внутри тонер.

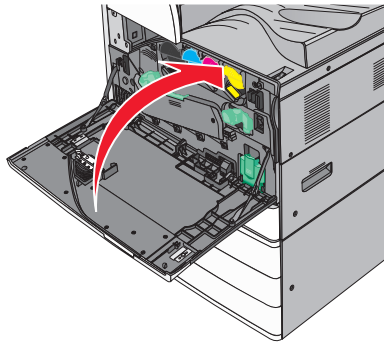


**5** Удалите красные упаковочные полоски с нового картриджа.

**6** Вставьте новый картридж в принтер.



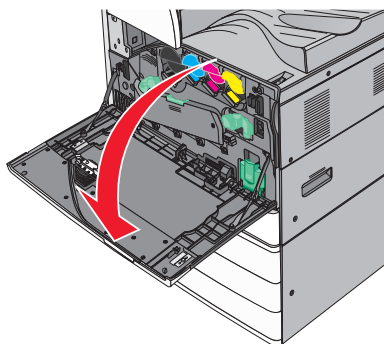
7 Закройте переднюю дверцу.



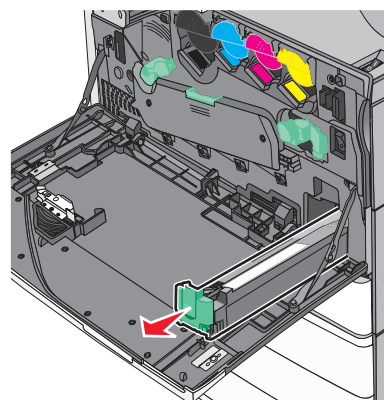
## Замена емкости для отработанного тонера

1 Отключите питание принтера.

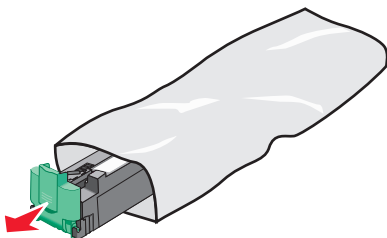
2 Откройте переднюю дверцу.



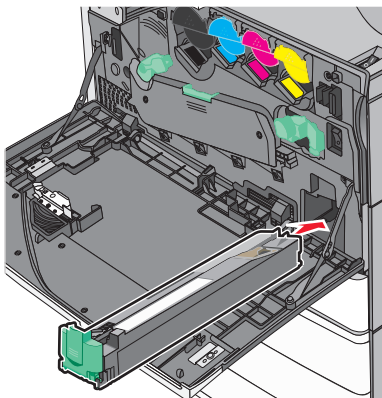
3 Извлеките емкость для отработанного тонера.



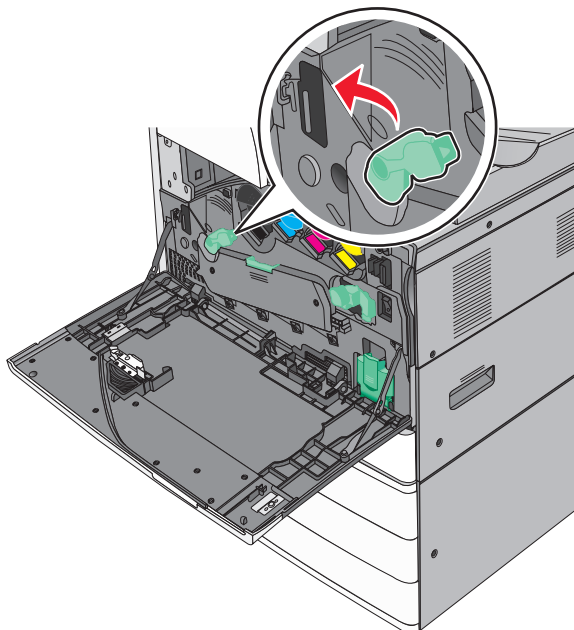
4 Извлеките новую емкость для отработанного тонера из упаковки.



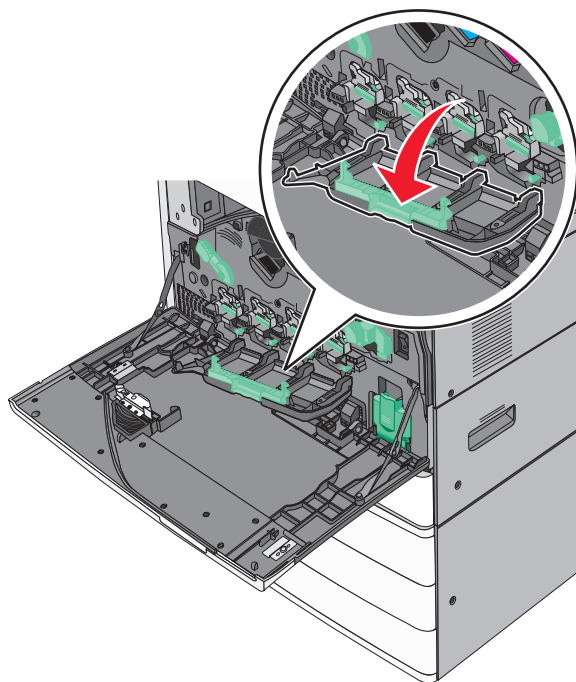
5 Установите новую емкость для отработанного тонера в принтер до защелкивания на месте.



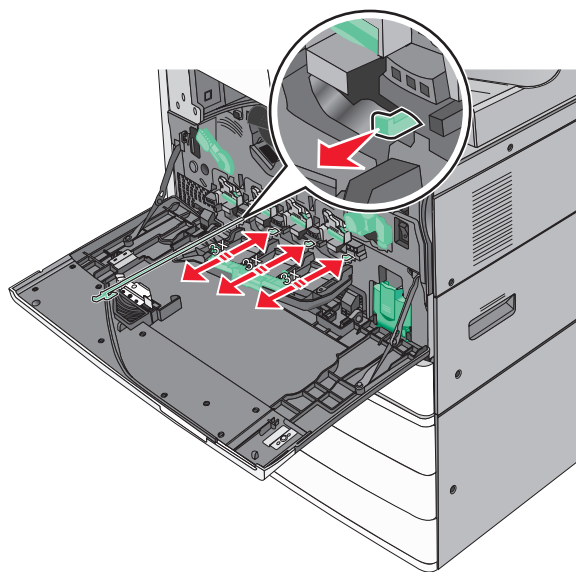
6 Поверните освобождающий рычаг против часовой стрелки, чтобы открыть крышку.



7 Опустите крышку.

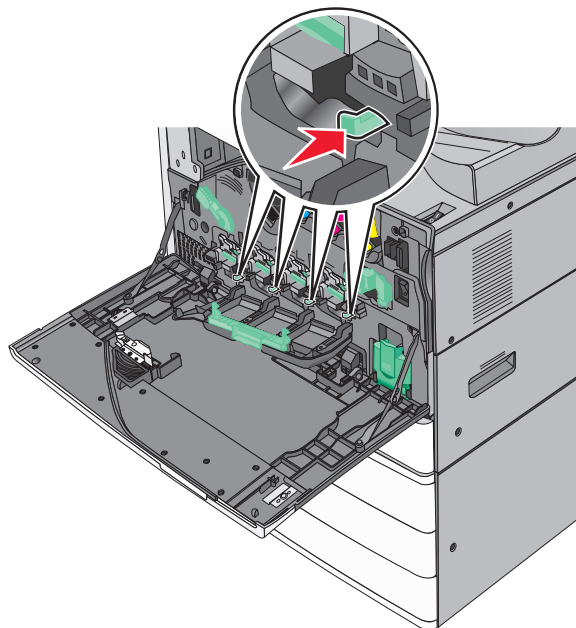


8 Отодвиньте скребки печатающей головки.

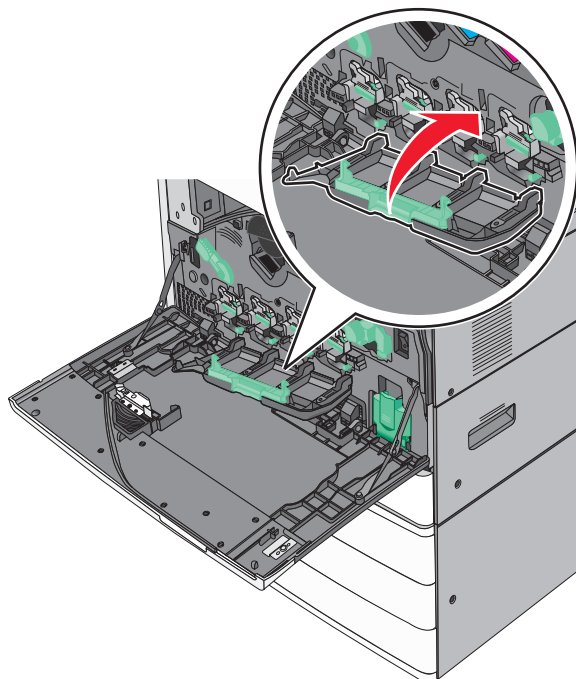




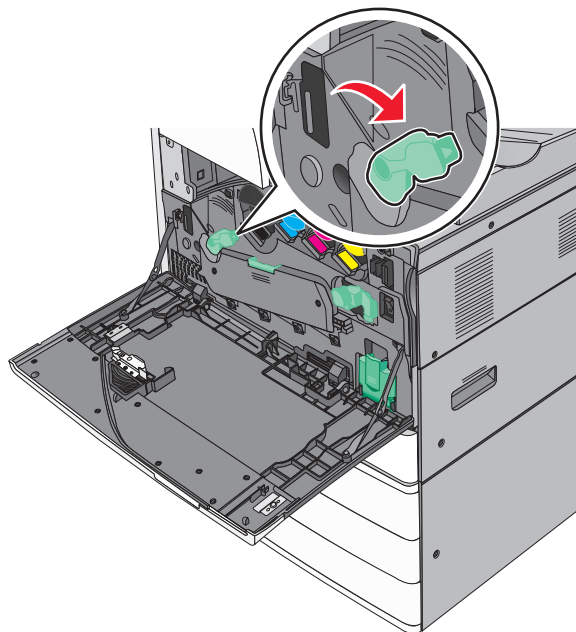
**9** Задвиньте скребки печатающей головки на место.



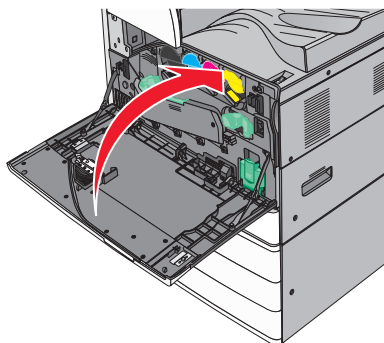
**10** Закройте крышку.



**11** Поверните освобождающий рычаг по часовой стрелке, чтобы закрыть крышку.



**12** Закройте переднюю дверцу.



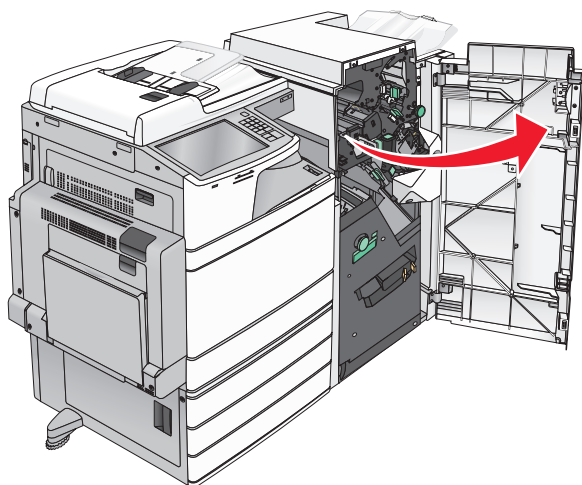
**13** Снова включите принтер.

## Замена картриджа со скрепками

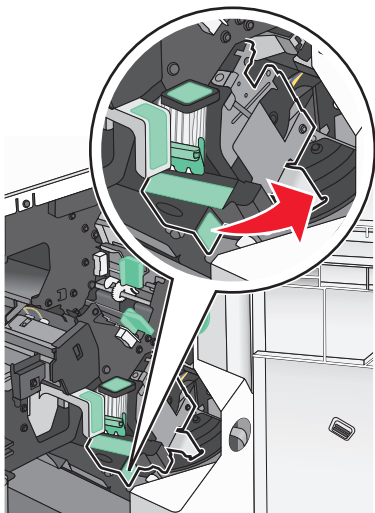
**Примечание:** В сообщении на дисплее принтера указывается, какой картридж со скрепками следует заменить.

### Замена картриджа со скрепками в стандартном сшивателе

- 1 Откройте дверцу G.

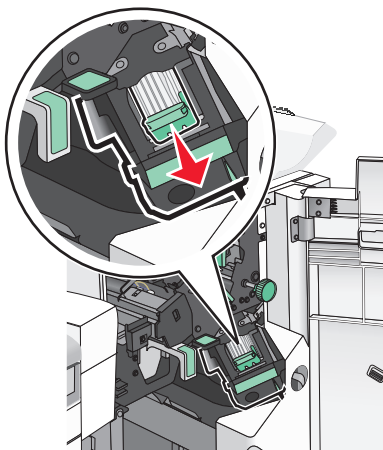


- 2 Удерживая ручку держателя картриджа со скрепками, переместите держатель наружу и вправо.

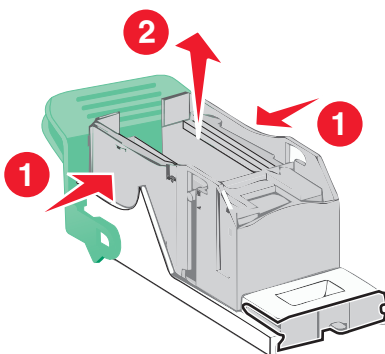


- 3 Извлеките картридж со скрепками из брошюровщика.

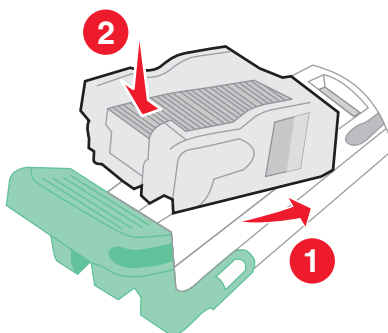
**Примечание:** Не прилагайте излишнего усилия при извлечении картриджа со скрепками.



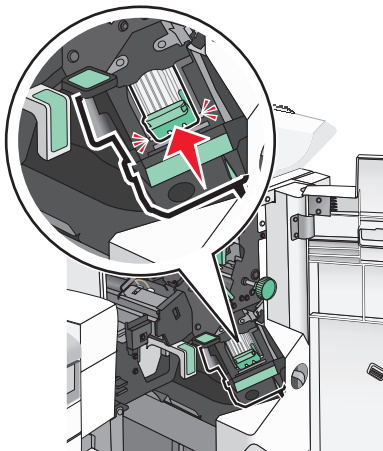
**4** Сожмите пустую кассету со скрепками с обеих сторон пальцами и извлеките ее из картриджа.



**5** Вставьте переднюю часть новой кассеты со скрепками с картридж, затем протолкните заднюю часть кассеты в картридж.



**6** Вставьте картридж со скрепками в брошюровщик до защелкивания на месте.

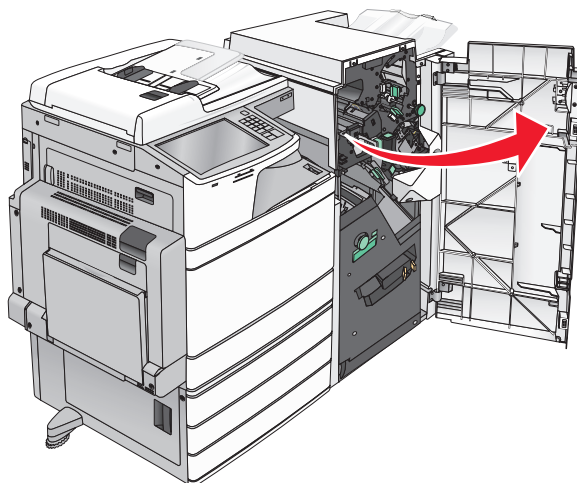


**7** Закройте дверцу G.

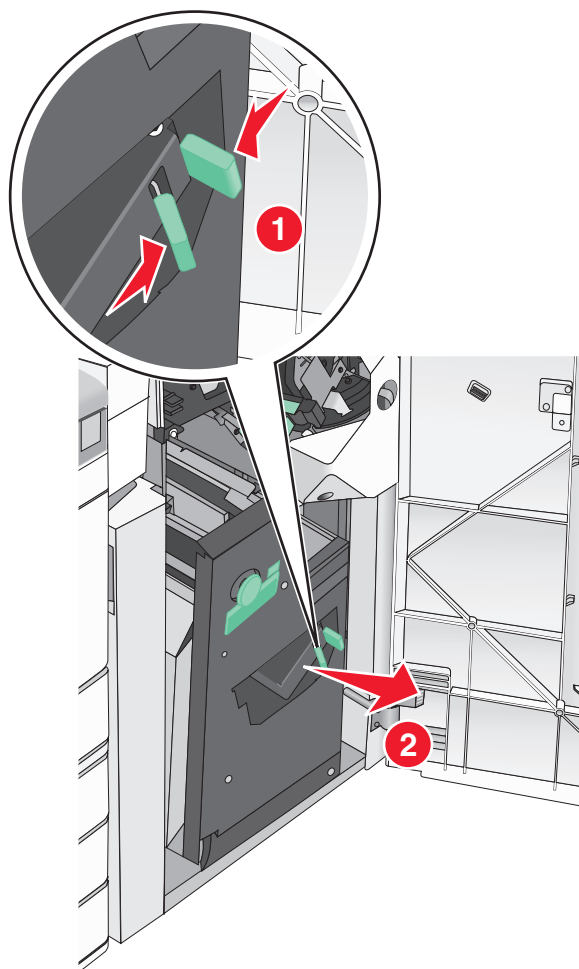
### Замена картриджа со скрепками в шивателе для брошюр

**Примечание:** Применимо только, если установлен брошюровщик, предназначенный для брошюр.

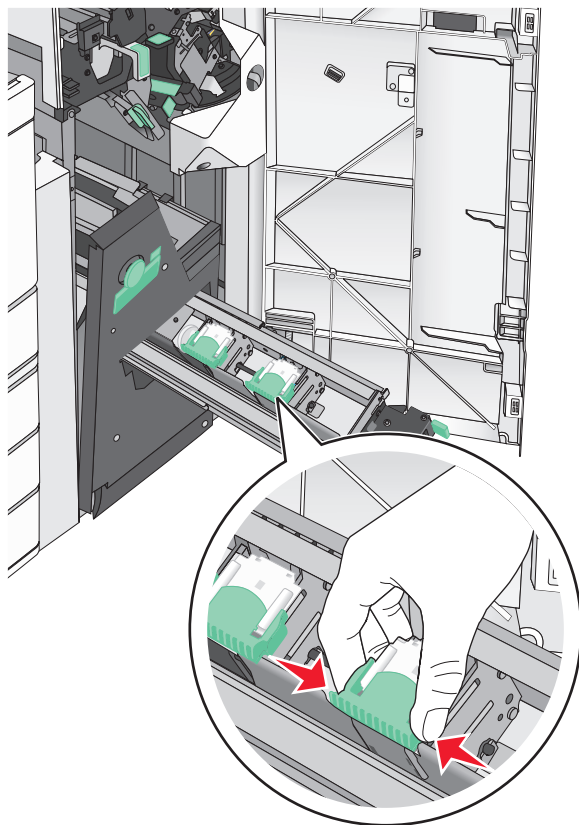
**1** Откройте дверцу G.



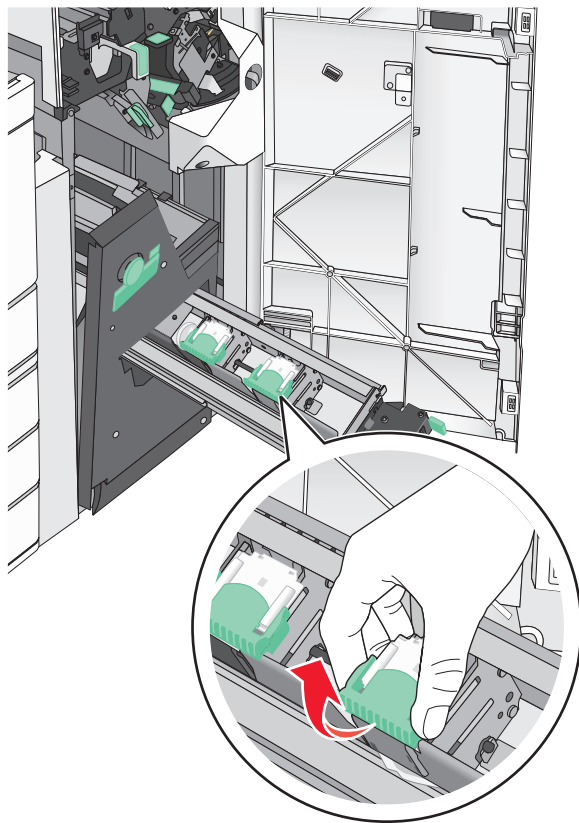
- 2** Нажмите на ручки картриджа со скрепками вправо, затем извлеките картридж со скрепками из брошюровщика.



**3** Удерживайте картридж со скрепками за выступы на обеих сторонах.

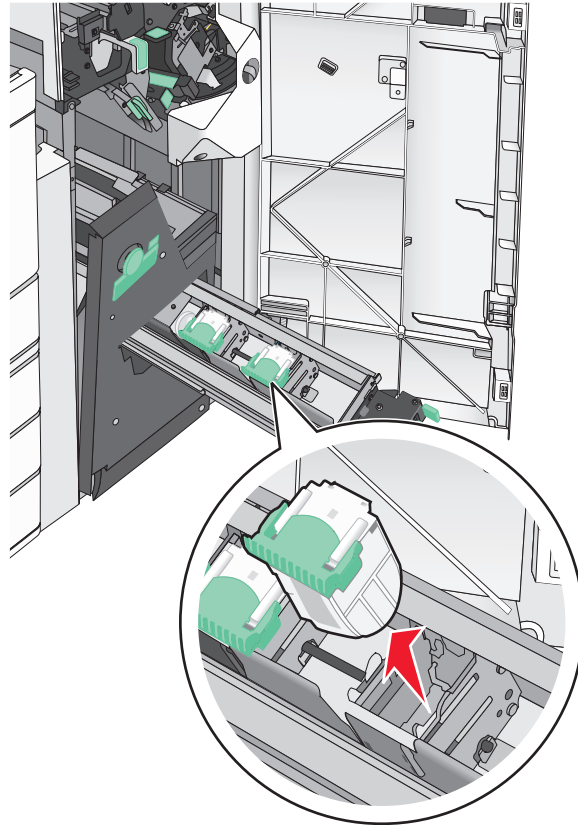


4 Поверните картридж со скрепками для брошюр под некоторым углом.

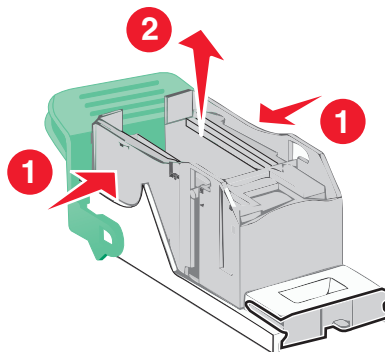




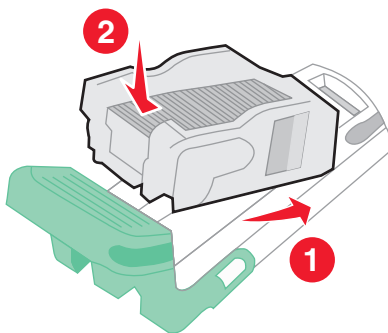
**5** Извлеките картридж со скрепками для брошюр.



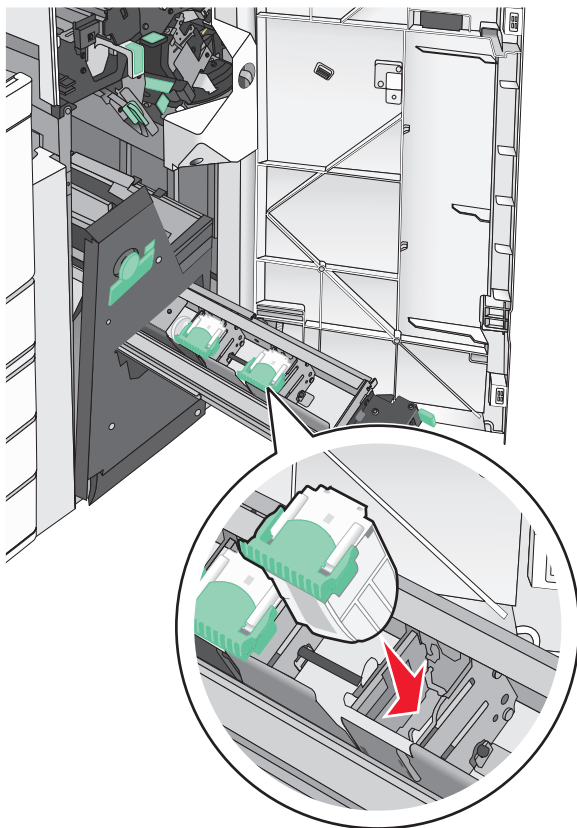
**6** Сожмите пустую кассету со скрепками с обеих сторон пальцами и извлеките ее из картриджа.



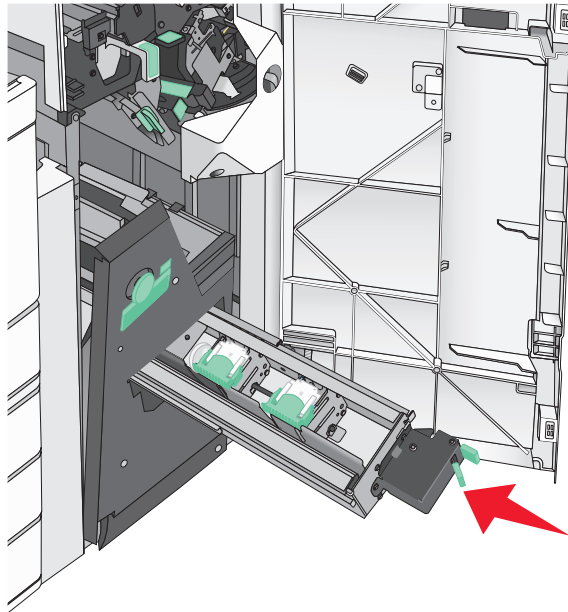
- 7 Вставьте переднюю часть новой кассеты со скрепками с картридж, затем протолкните заднюю часть кассеты в картридж.



- 8 Установите картридж на место, затем осторожно нажмите на картридж до защелкивания на месте.



9 Верните блок в первоначальное положение.



10 Закройте дверцу G.

## Перемещение принтера

### Подготовка к перемещению принтера

- ⚠ ВНИМАНИЕ – ВОЗМОЖНОСТЬ ТРАВМЫ!** Принтер весит более 18 кг (40 фунтов), для его безопасного перемещения требуется не менее двух тренированных человек.
- ⚠ ВНИМАНИЕ – ВОЗМОЖНОСТЬ ТРАВМЫ!** Прежде чем перемещать принтер, во избежание травм и повреждений принтера выполняйте следующие указания.
  - Выключите принтер с помощью выключателя и отключите кабель питания от стенной розетки.
  - Перед перемещением принтера отсоедините от него все кабели.
  - Снимите принтер с дополнительного устройства подачи и отложите в сторону. Не пытайтесь поднимать принтер вместе с устройством подачи.

**Примечание:** Для снятия принтера с дополнительного устройства подачи поднимайте его за выемки для рук с обеих сторон принтера.

**Предупреждение – Риск повреждения!** Повреждения принтера, возникшие вследствие несоблюдения правил при перемещении, не подпадают под действие гарантии на принтер.

## Перемещение принтера

При перемещении принтера и дополнительных принадлежностей необходимо предпринимать следующие меры предосторожности:

- Габариты тележки, используемой для перемещения принтера, должны соответствовать габаритам основания принтера. Габариты тележки, используемой для перемещения дополнительных устройств, должны соответствовать габаритам этих устройств.
- Принтер следует удерживать в вертикальном положении.
- Необходимо избегать резких движений.

## Транспортировка принтера

При транспортировке принтера используйте первоначальную упаковку или обратитесь по месту приобретения за комплектом упаковки для транспортировки.

# Административная поддержка

## Поиск расширенной информации о сети и данных для администратора

В этой главе описаны основные задачи администратора по поддержке с использованием Embedded Web Server. Для получения сведений о дополнительных задачах по поддержке системы см. *Руководство по работе в сети* на компакт-диске с программным обеспечением и документацией или в документе *Техника безопасности по использованию Embedded Web Server. Руководство администратора* доступном на веб-узле службы поддержки Lexmark по адресу <http://support.lexmark.com>.

## Проверка состояния принтера

**1** В поле адреса в обозревателе введите IP-адрес принтера.

Если IP-адрес принтера неизвестен, можно:

- Просмотреть IP-адрес на панели управления принтера в разделе TCP/IP в меню “Сети/Порты”.
- Распечатать страницу настроек сети или страницы настроек меню и найти IP-адрес в разделе TCP/IP.

**2** Откройте вкладку **Состояние устройства**.

Состояние устройства показывает следующее:

- настройки лотка для бумаги;
- уровень тонера в картридже;
- остаток срока службы комплекта для техобслуживания в процентах;
- данные о ресурсе некоторых деталей принтера.

## Проверка виртуального дисплея

**1** Откройте веб-сервер Embedded Web Server, связанный с принтером.

В поле адреса в обозревателе введите IP-адрес принтера.

Если IP-адрес принтера неизвестен, можно:

- Просмотреть IP-адрес на панели управления принтера в разделе TCP/IP в меню “Сети/Порты”.
- Распечатать страницу настроек сети или страницы настроек меню и найти IP-адрес в разделе TCP/IP.

**2** Проверьте виртуальный дисплей, который отображается в левом верхнем углу экрана.

Виртуальный дисплей работает как обычный дисплей на панели управления принтера и отображает сообщения принтера.

## Настройка электронных уведомлений

Настройте отправку уведомлений по электронной почте с принтера, когда заканчиваются расходные материалы или если необходимо заменить или добавить бумагу, а также при замятии бумаги.

**1** В поле адреса в обозревателе введите IP-адрес принтера.

Если IP-адрес принтера неизвестен, можно:

- Просмотреть IP-адрес на панели управления принтера в разделе TCP/IP в меню “Сети/Порты”.
- Распечатать страницу настроек сети или страницы настроек меню и найти IP-адрес в разделе TCP/IP.

**2** Выберите **Настройка**.

**3** В разделе “Другие параметры” выберите **Настройка сигнала эл. почты**.

**4** Выберите элементы для уведомления, а также введите адреса электронной почты.

**5** Нажмите кнопку **Отправить**.

**Примечание:** Для получения сведений о настройке почтового сервера обращайтесь к специалисту по поддержке системы.

## Просмотр отчетов

Можно просмотреть некоторые отчеты с встроенного веб-сервера. Эти отчеты удобны при оценке состояния принтера, сети и расходных материалов.

Чтобы просмотреть отчеты с сетевого принтера:

**1** В поле адреса в обозревателе введите IP-адрес принтера.

Если IP-адрес принтера неизвестен, можно:

- Просмотреть IP-адрес на панели управления принтера в разделе TCP/IP в меню “Сети/Порты”.
- Распечатать страницу настроек сети или страницы настроек меню и найти IP-адрес в разделе TCP/IP.


**2** Щелкните **Отчеты**, а затем выберите тип отчета, который необходимо просмотреть.

## Восстановление заводских настроек по умолчанию

Если требуется сохранить список текущих настроек меню для справки, прежде чем восстанавливать заводские настройки по умолчанию, распечатайте страницу настроек меню.

**Предупреждение – Риск повреждения!** При восстановлении заводских настроек по умолчанию восстанавливаются исходные заводские настройки для большинства параметров принтера. Исключения: язык дисплея, пользовательские форматы и сообщения, а также параметры меню “Сеть/порт”. Все загруженные файлы, хранящиеся в оперативной памяти, удаляются. На загруженные файлы, хранящиеся во флеш-памяти или на жестком диске принтера, это не влияет.

На начальном экране выберите:

 > **Настройка** > **Общие настройки** > **Заводские настройки по умолчанию** > **Восстановить** > **Отправить**

## Устранение замятий

Тщательный выбор бумаги и специальных носителей, а также правильная их загрузка позволяют предотвратить большинство возможных замятий. В случае замятия выполните действия, описанные в этом разделе.

**Примечание:** По умолчанию для параметра "Восстановление после замятия" задано значение "Авто". Замятые страницы повторно распечатываются на принтере в том случае, если требуемый для хранения этой страницы объем памяти принтера не задействован для выполнения других задач.

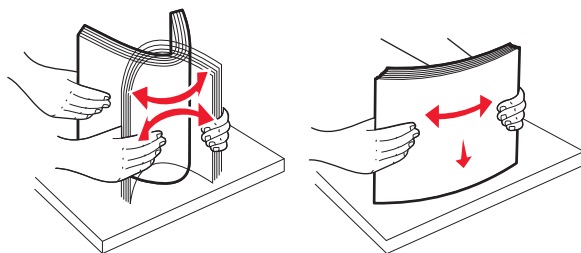
## Предотвращение замятия материалов для печати

### Рекомендации по эксплуатации лотков для бумаги

- Убедитесь в том, что бумага лежит ровно в лотке.
- Не извлекайте лоток, когда принтер выполняет печать.
- Не выполняйте загрузку бумаги в лоток, когда принтер выполняет печать. Это необходимо сделать до начала печати или после запроса на загрузку.
- Не загружайте слишком много бумаги. Убедитесь в том, что толщина стопки не превышает указанного максимального уровня.
- Убедитесь, что направляющие в лотке или многофункциональном устройстве подачи установлены правильно и не слишком прижаты к стопке бумаги или конвертов.
- После загрузки бумаги задвиньте лотки в принтер до упора.

### Рекомендации по использованию бумаги

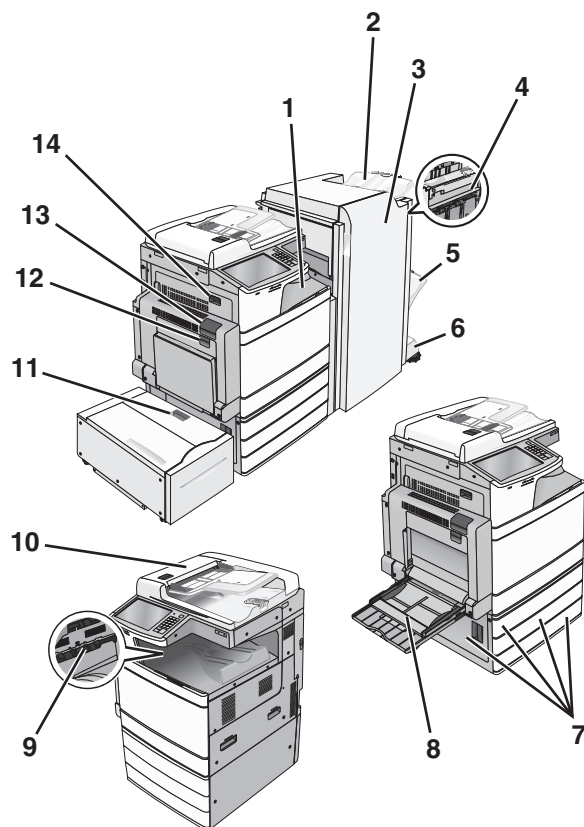
- Используйте только рекомендованную бумагу или специальные материалы для печати.
- Не загружайте в принтер измятую, покоробленную, влажную и скрученную бумагу.
- Перед загрузкой изогните стопку бумаги в разные стороны.



- Не используйте материалы, разрезанные или обрезанные вручную.
- Не помещайте в одну стопку бумагу, различающуюся по формату, плотности или типу.
- Убедитесь в том, что все форматы и типы бумаги указаны правильно в меню на панели управления принтера.
- Следуйте рекомендациям изготовителя при хранении бумаги.

## Значение номеров в сообщениях о замятии бумаги и местоположение замятий

При замятии на дисплее принтера отображается сообщение о месте замятия. Для доступа к зонам замятия следует открыть дверцы и крышки, а также отсоединить лотки. Чтобы закрыть сообщение о замятии бумаги, необходимо удалить всю застрявшую бумагу из тракта прохождения бумаги.



Область	Название зоны	Номер замятия	Инструкции по устранению
1	Крышка F (передача бумаги)	<b>4yy.xx</b> <b>455</b>	Откройте крышку F, затем извлеките замятую бумагу. Откройте дверцы G и H, затем извлеките замятую бумагу. Откройте дверцу шивателя, извлеките картридж со скобами, извлеките застрявшие скрепки.
2	Стандартный лоток брошюровщика		
3	Дверца G		
4	Дверца H		
5	Выходной лоток с брошюровщиком 1		
6	Выходной лоток с брошюровщиком 2		
7	Дверца C Лотки 1–4	<b>24x</b>	Откройте дверцу C, затем извлеките замятую бумагу. Откройте каждый лоток и извлеките замятую бумагу.
8	&Многоцелевое устройство подачи	<b>250</b>	Уберите всю бумагу из многоцелевого устройства подачи, затем извлеките всю замятую бумагу.

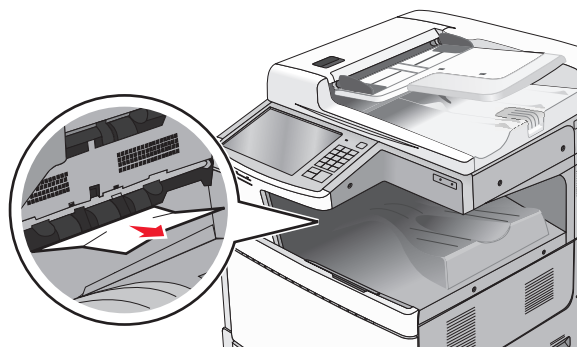


Область	Название зоны	Номер замятия	Инструкции по устранению
9	Стандартный выходной лоток	201–202 203	Уберите всю бумагу из стандартного выходного лотка, затем извлеките всю замятую бумагу.
10	устройство автоматической подачи документов (УАПД)	28y.xx	Уберите всю бумагу из УАПД, затем извлеките всю замятую бумагу.
11	Лоток 5 (устройство подачи большой емкости)	24x	Откройте лоток и извлеките замятую бумагу. Откройте верхнюю крышку, затем извлеките замятую бумагу. Осторожно переместите лоток влево до предела, затем уберите замятую бумагу.
12	Дверца B	230	Откройте дверцу B, затем извлеките замятую бумагу.
13	Дверца A	201–202 231 281	Откройте дверцу A, затем извлеките замятую бумагу. Извлеките всю замятую бумагу из термоблока.
14	Дверца D	203	Откройте дверцу A, затем дверцу D и извлеките замятую бумагу.

## 201-202 Замятия бумаги


Если замятая бумага видна в стандартном выходном лотке, надежно удерживайте ее с каждой стороны и аккуратно извлеките.

**Примечание:** Убедитесь в полном извлечении обрывков бумаги.

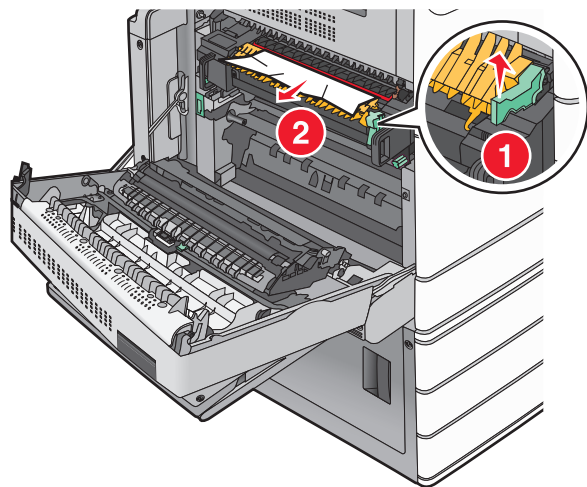


## Замятие в термоблоке

- 1 Откройте дверцу А, подняв освобождающий фиксатор и опустив дверцу.

 **ВНИМАНИЕ – ГОРЯЧАЯ ПОВЕРХНОСТЬ!** Внутренние детали принтера могут сильно нагреваться. Для уменьшения опасности получения травмы из-за горячего компонента дождитесь остывания поверхности перед тем, как до нее дотронуться.

- 2 Поднимите зеленый рычаг.



- 3 Возьмите замятую бумагу с каждой стороны и аккуратно выньте ее из принтера.


**Предупреждение – Риск повреждения!** Не дотрагивайтесь до центральной части узла термоблока. Это приведет к повреждению термоблока.

**Примечание:** Убедитесь в полном извлечении обрывков бумаги.

- 4 Задвиньте зеленый рычаг на свое место.
- 5 Закройте дверцу А.
- 6 Если требуется, на панели управления принтера нажмите **Продолжить**.

## Замятие под термоблоком

- 1 Откройте дверцу А.

 **ВНИМАНИЕ – ГОРЯЧАЯ ПОВЕРХНОСТЬ!** Внутренние детали принтера могут сильно нагреваться. Для уменьшения опасности получения травмы из-за горячего компонента дождитесь остывания поверхности перед тем, как до нее дотронуться.

- 2 Если замятая бумага видна под термоблоком, надежно удерживайте ее с каждой стороны и аккуратно извлеките.

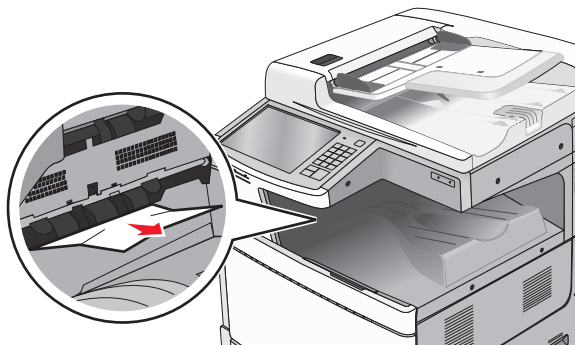
**Примечание:** Убедитесь в полном извлечении обрывков бумаги.

- 3 Закройте дверцу А.
- 4 Если требуется, на панели управления принтера нажмите **Продолжить**.


## 203 Замятие бумаги

Если замятая бумага видна в стандартном выходном лотке, надежно удерживайте ее с каждой стороны и аккуратно извлеките.

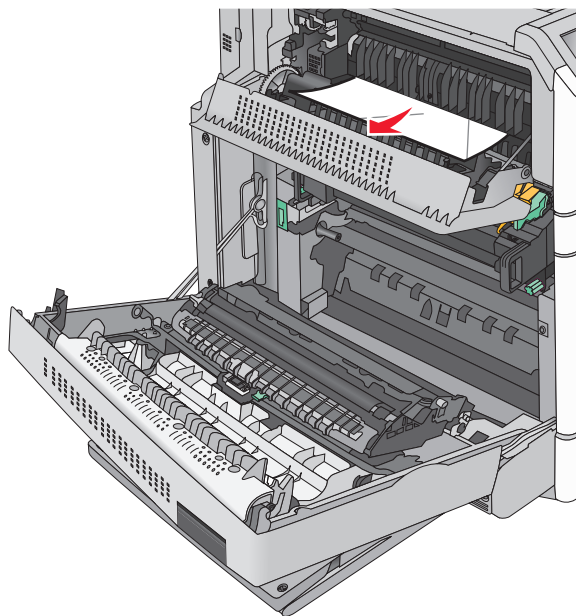
**Примечание:** Убедитесь в полном извлечении обрывков бумаги.



1 Откройте дверцу A, затем дверцу D, приподняв фиксаторы каждой дверцы и опустив их.

 **ВНИМАНИЕ – ГОРЯЧАЯ ПОВЕРХНОСТЬ!** Внутренние детали принтера могут сильно нагреваться. Для уменьшения опасности получения травмы из-за горячего компонента дождитесь остывания поверхности перед тем, как до нее дотронуться.

2 Возьмите замятую бумагу с каждой стороны и аккуратно выньте ее из принтера.



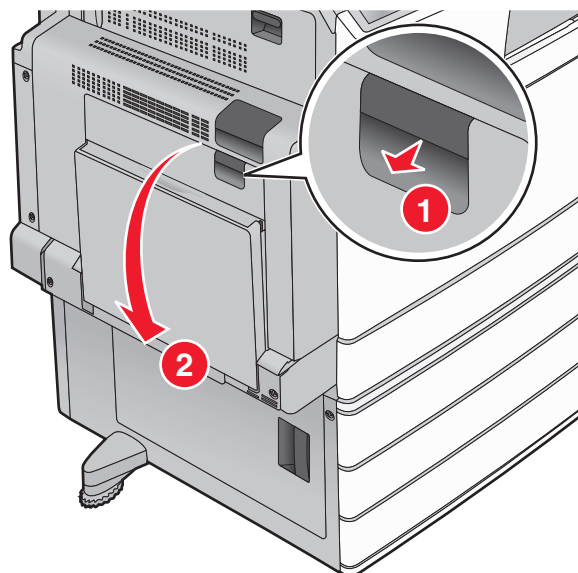
**Примечание:** Убедитесь в полном извлечении обрывков бумаги.

3 Закройте дверцу D, затем дверцу A.

4 Если требуется, на панели управления принтера нажмите **Продолжить**.

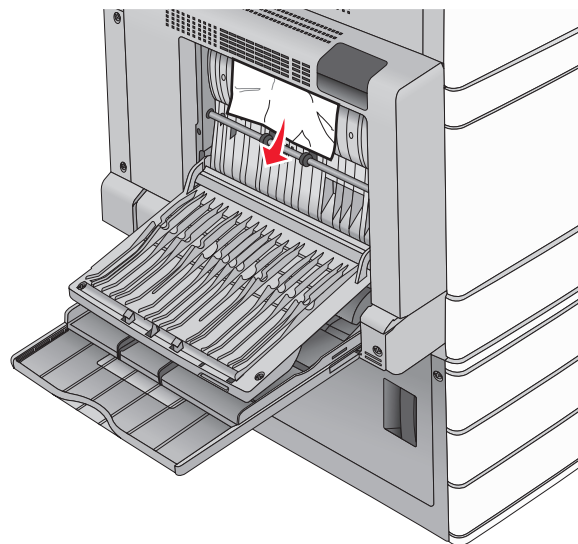
## 230 Замятие бумаги

- 1 Опустите многоцелевое устройство подачи, затем откройте дверцу В.



- 2 Возьмите замятую бумагу с каждой стороны и аккуратно выньте ее из принтера.


**Примечание:** Убедитесь в полном извлечении обрывков бумаги.

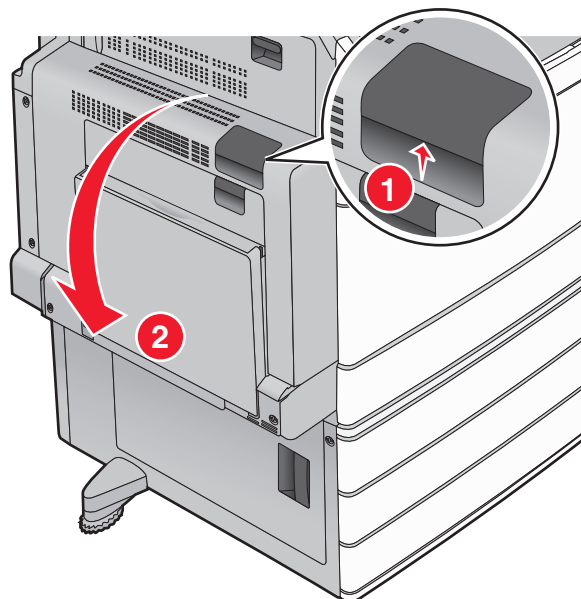


- 3 Закройте дверцу В.
- 4 Если требуется, на панели управления принтера нажмите **Продолжить**.

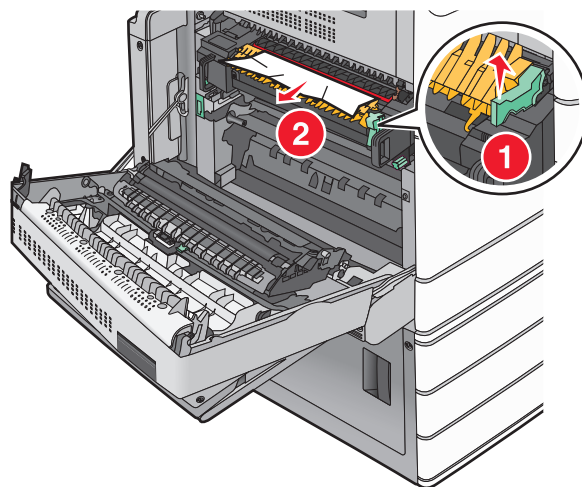
## 231 Застряла бумага

- 1 Откройте дверцу А, подняв освобождающий фиксатор и опустив дверцу.

 **ВНИМАНИЕ – ГОРЯЧАЯ ПОВЕРХНОСТЬ!** Внутренние детали принтера могут сильно нагреваться. Для снижения вероятности травмы, вызванной прикосновением к горячей поверхности, подождите, пока поверхность остынет.



**2** Поднимите зеленый рычаг.

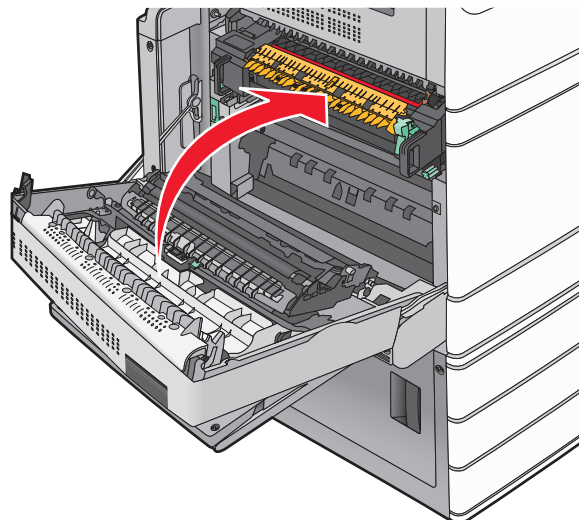


**3** Возьмите замятую бумагу с каждой стороны и аккуратно выньте ее из принтера.

**Примечание:** Убедитесь в полном извлечении обрывков бумаги.

**4** Задвиньте зеленый рычаг на свое место.

5 Закройте дверцу А.



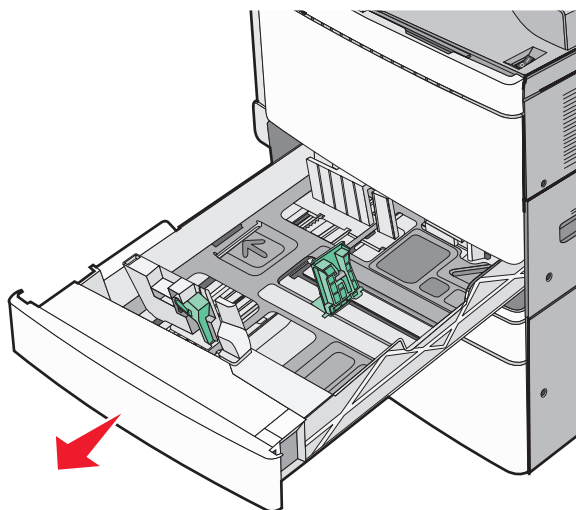
6 Если требуется, на панели управления принтера нажмите **Продолжить**.

## 24x Замятие бумаги

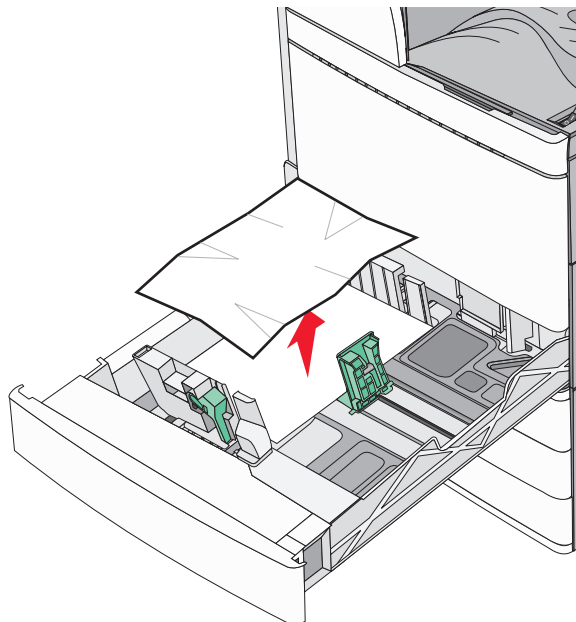
Примечание: При устранении замятий убедитесь в полном извлечении обрывков бумаги.

### Замятие бумаги в лотке 1

1 Откройте лоток 1.



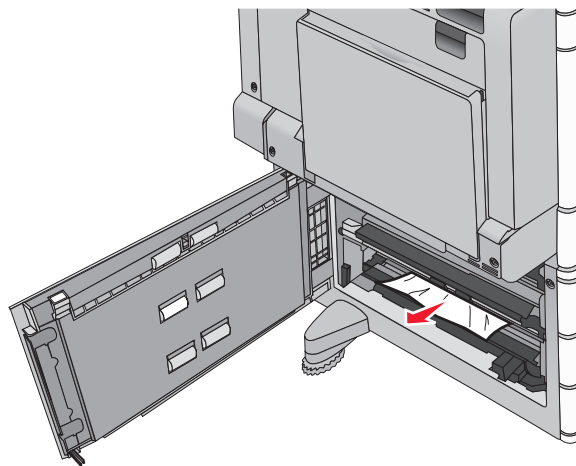
- 2 Возьмите замятую бумагу с каждой стороны и аккуратно выньте ее из принтера.



- 3 Закройте лоток 1.
- 4 Если требуется, на панели управления принтера нажмите **Продолжить**, замятие устранено.

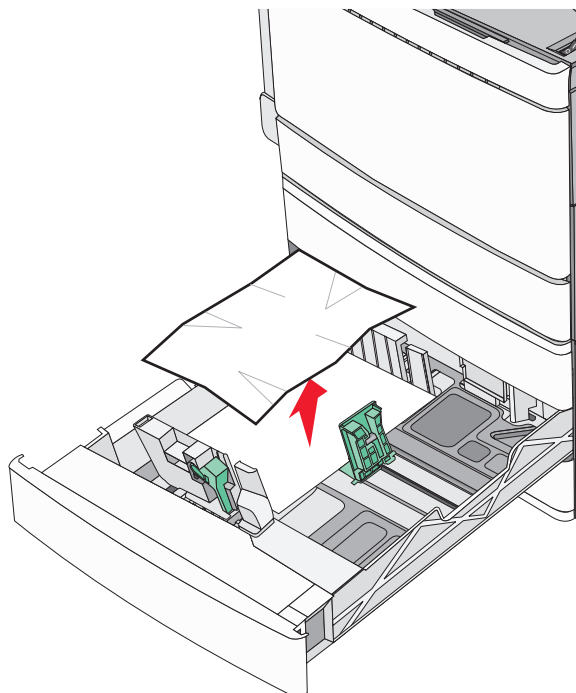
### **Замятие бумаги в одном из дополнительных лотков (лотки 2-4)**

- 1 Проверьте дверцу C, затем надежно удерживайте замятую бумагу и аккуратно извлеките ее.



- 2 Откройте указанный лоток.

- 3 Возьмите замятую бумагу с каждой стороны и аккуратно выньте ее из принтера.



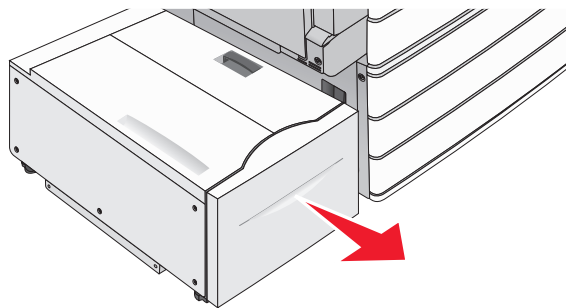
- 4 Закройте лоток.

- 5 Если требуется, на панели управления принтера нажмите **Продолжить, замятие устранено**.

## Замятие бумаги в лотке 5 (устройство подачи большой емкости)

### Замятие бумаги в лотке

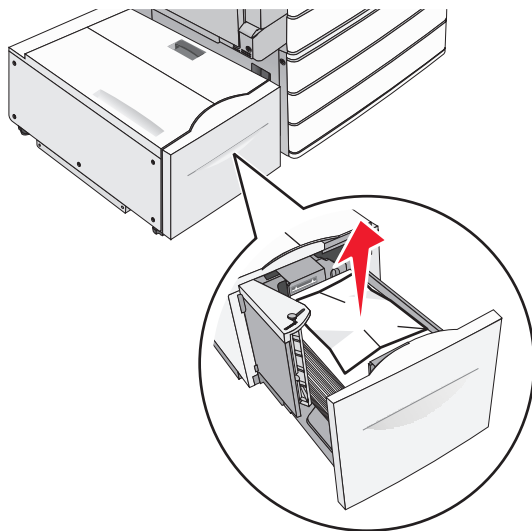
- 1 Вытяните лоток до упора.



**Предупреждение – Риск повреждения!** Не прилагайте излишнего усилия при вытягивании лотка. Резко выдвинутым лотком можно повредить колени.



**2** Возьмите замятую бумагу с каждой стороны и аккуратно выньте ее из принтера.

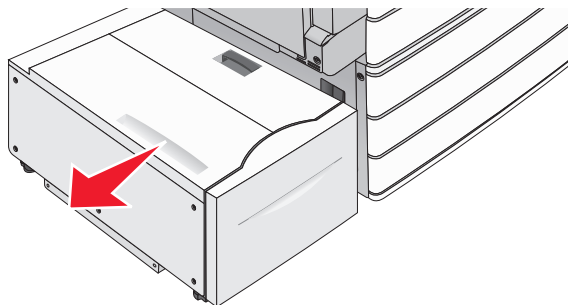


**3** Задвиньте лоток до упора.

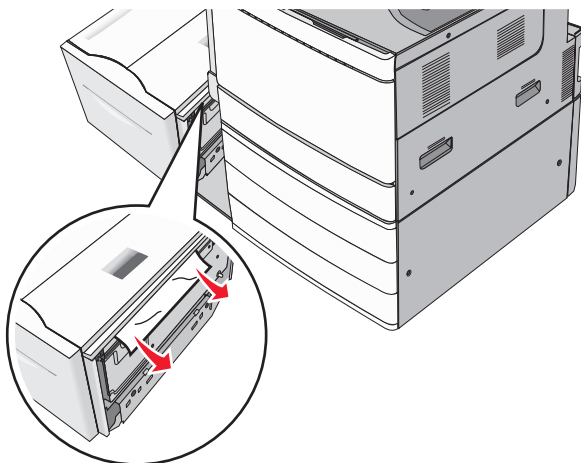
**4** Если требуется, на панели управления принтера нажмите **Продолжить, замятие устранено**.

### Замятие бумаги в выходном лотке

**1** Осторожно переместите лоток влево до предела.



**2** Возьмите замятую бумагу с каждой стороны и аккуратно выньте ее из принтера.

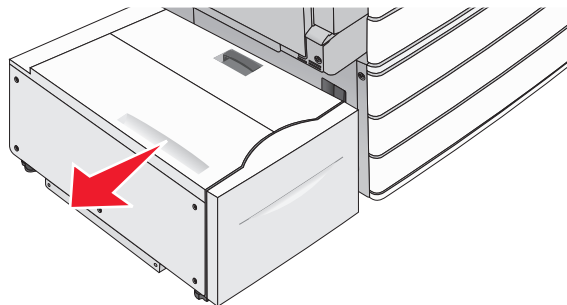


3 Аккуратно поместите лоток на место.

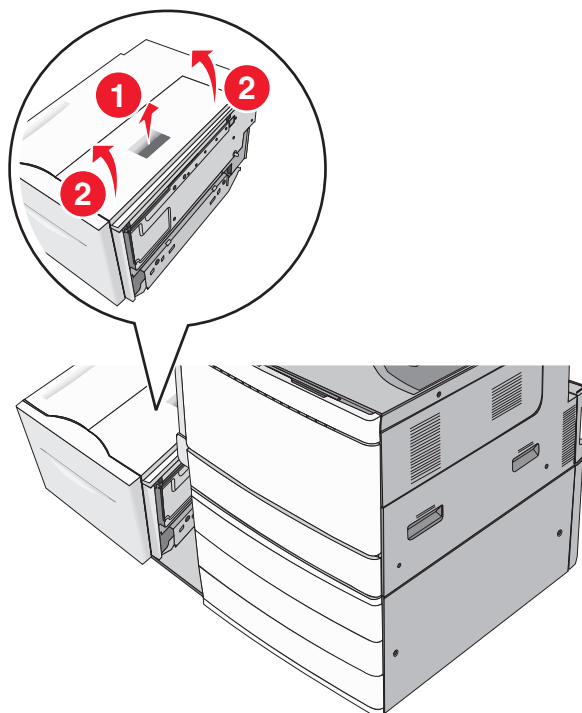
4 Если требуется, на панели управления принтера нажмите **Продолжить, замятие устранено**.

### Замятие бумаги в верхней крышке

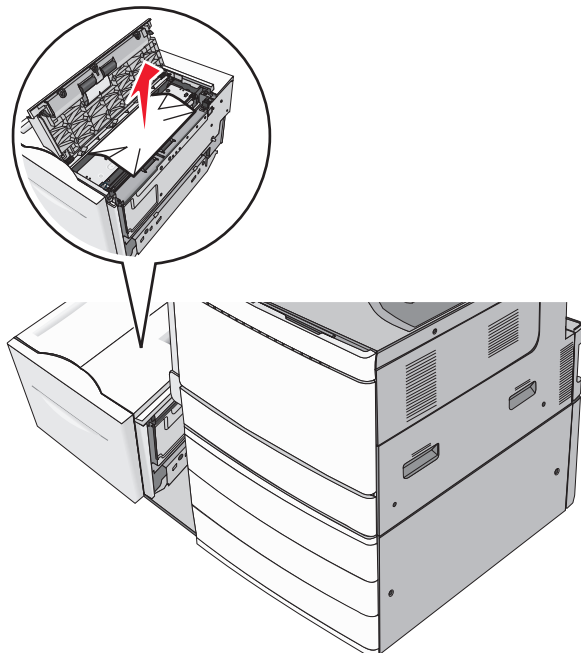
1 Осторожно переместите лоток влево до предела.



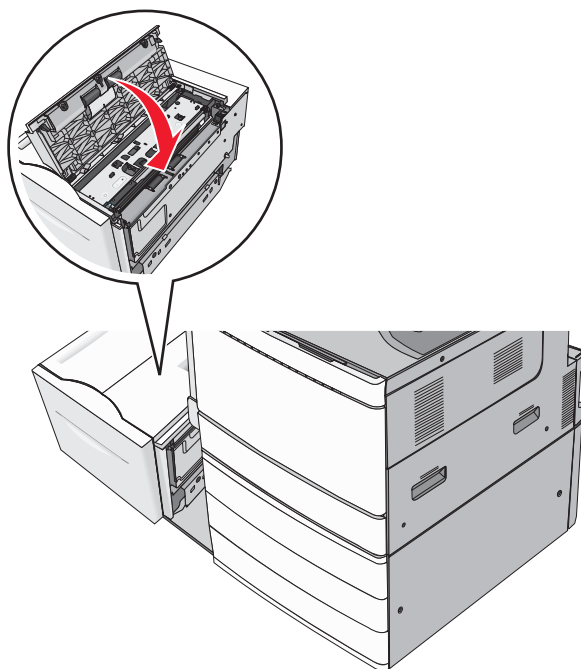
2 Откройте верхнюю крышку.



3 Возьмите замятую бумагу с каждой стороны и аккуратно выньте ее из принтера.



4 Закройте верхнюю крышку.

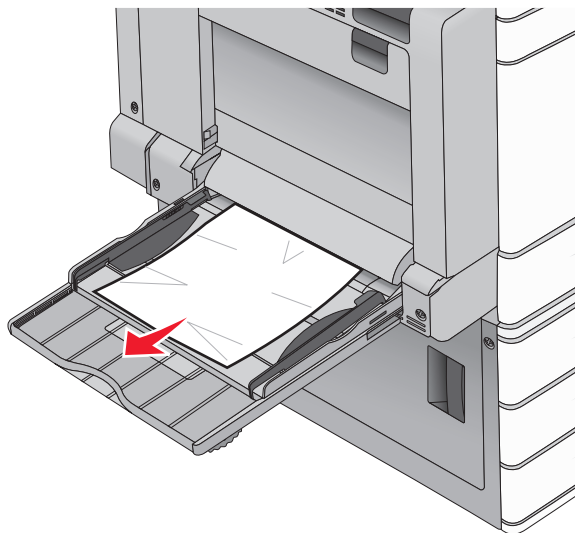


5 Аккуратно поместите лоток на место.

6 Если требуется, на панели управления принтера нажмите **Продолжить, замятие устранено**.

## 250 Замятие бумаги

- 1 Извлеките замятую бумагу из многоцелевого устройства подачи.




- 2 Загрузите бумагу в многоцелевое устройство подачи.
- 3 Если требуется, на панели управления принтера нажмите **Продолжить, замятие устранено**.

## 281 Застряла бумага

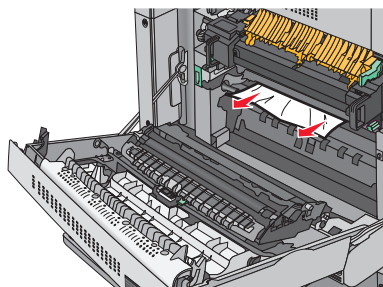
### Замятие бумаги за дверцей А

- 1 Откройте дверцу А.

 **ВНИМАНИЕ – ГОРЯЧАЯ ПОВЕРХНОСТЬ!** Внутренние детали принтера могут сильно нагреваться. Для уменьшения опасности получения травмы из-за горячего компонента дождитесь остывания поверхности перед тем, как до нее дотронуться.

- 2 Определите местоположение замятия, а затем извлеките замятую бумагу.
  - а Если бумага видна под термоблоком, крепко возьмите ее с каждой стороны и слегка потяните наружу.

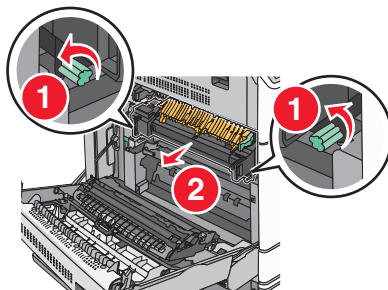
**Примечание:** Убедитесь в полном извлечении обрывков бумаги.



- б Если бумага не видна, потребуется извлечь узел термоблока.

**Предупреждение – Риск повреждения!** Не дотрагивайтесь до центральной части узла термоблока. Это приведет к повреждению термоблока.

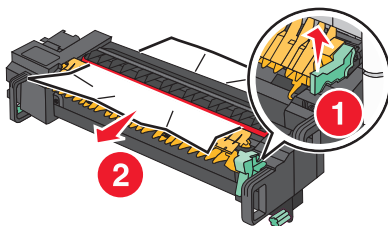
- 1 Открутите против часовой стрелки по винту с каждой стороны термоблока.
- 2 Поднимите термоблок за ручки с обеих сторон, затем вытяните термоблок.



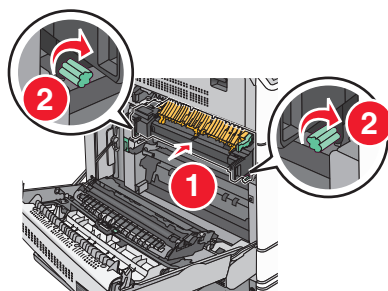
- 3 Поднимите зеленый рычаг, надежно удерживайте замятую бумагу с обеих сторон и аккуратно извлеките ее.

**Примечания.**

- Убедитесь в полном извлечении обрывков бумаги.
- Если бумага в термоблоке, опустите освобождающий рычаг термоблока и переведите его в положение режима конвертов.
- После устранения замятия бумаги, верните рычаг в первоначальное положение.



- 4 Выровняйте узел термоблока при помощи боковых ручек и вставьте его обратно в принтер.

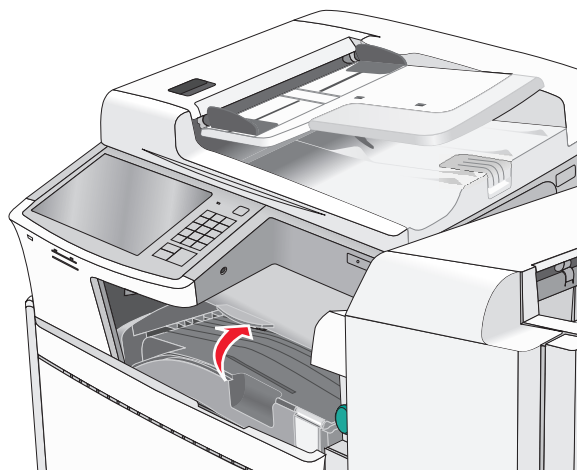


- 3 Закройте дверцу А.

- 4 Если требуется, на панели управления принтера нажмите **Продолжить**.

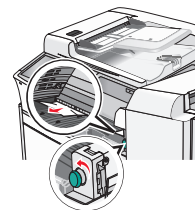
## Замятие бумаги в крышке F (передача бумаги)

- 1 Откройте крышку F.



- 2 Возьмите замятую бумагу с каждой стороны и аккуратно выньте ее из принтера.

**Примечание:** Убедитесь в полном извлечении обрывков бумаги.

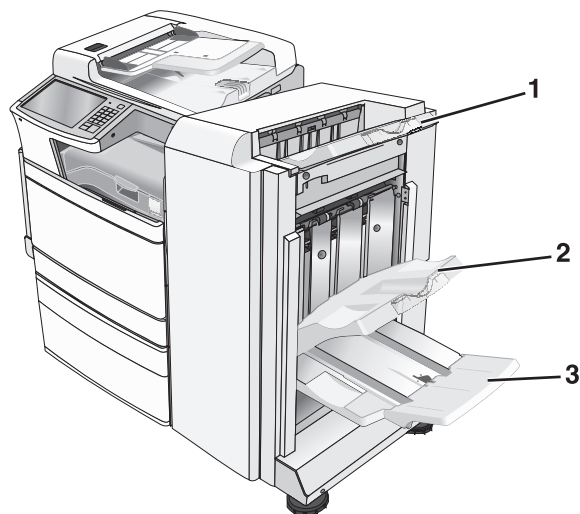


**Примечание:** Если сложно устранить замятие бумаги справа, поверните ручку против часовой стрелки.

- 3 Закройте крышку F.
- 4 Если требуется, на панели управления принтера нажмите **Продолжить**.

## 4уу.хх Замятия бумаги

Если замятая бумага видна в любом выходном лотке брошюровщика, надежно удерживайте ее с каждой стороны и аккуратно извлеките.



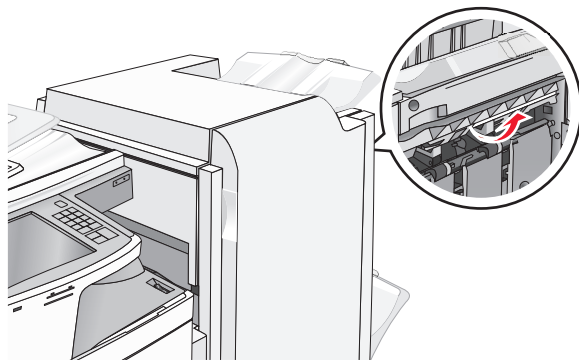
1	Стандартный лоток брошюровщика
2	Выходной лоток с брошюровщиком 1
3	Выходной лоток с брошюровщиком 2 <b>Примечание:</b> Лоток брошюровщика 2 доступен только в том случае, если установлен брошюровщик, предназначенный для брошюр.

**Примечание:** Убедитесь в полном извлечении обрывков бумаги.

## Замятие бумаги в дверце Н

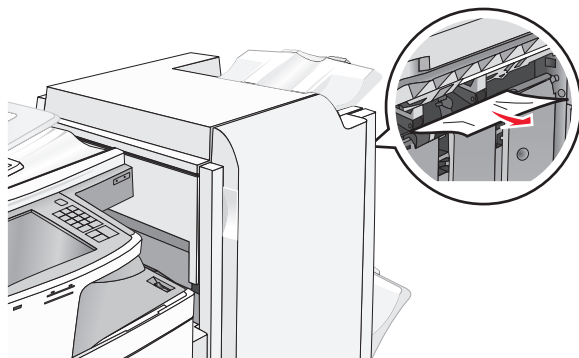
1 Откройте дверцу Н.

**Примечание:** Дверца Н находится между выходными лотками брошюровщика.



2 Возьмите замятую бумагу с каждой стороны и аккуратно выньте ее из принтера.

**Примечание:** Убедитесь в полном извлечении обрывков бумаги.

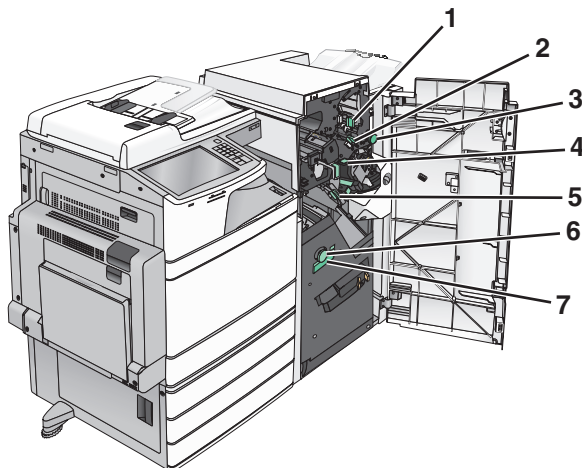
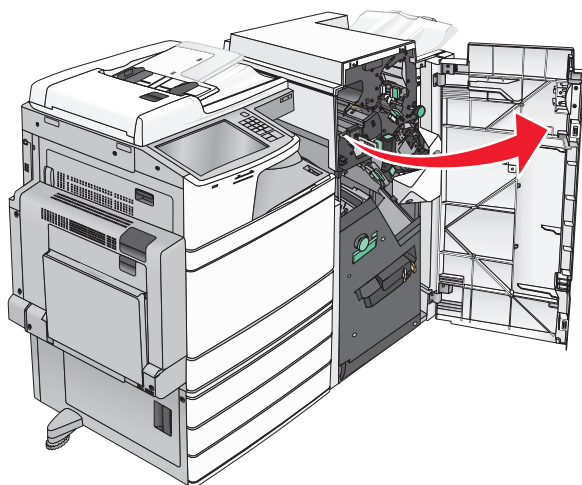


3 Закройте дверцу H.

4 Если требуется, на панели управления принтера нажмите **Продолжить**.

### Замятие бумаги в дверце G

1 Откройте дверцу G.





Область	Название крышки, ручки или рукоятки
1	Крышка G1
2	Крышка G2
3	Ручка G3
4	Крышка G4
5	Крышка G7
6	Ручка G8
7	Рукоятка G9

2 Поднимите рычаг крышки G1.

3 Надежно удерживайте замятую бумагу и аккуратно ее извлеките.

**Примечание:** После аккуратного извлечения бумаги, замятой в дверце G, убедитесь в полном извлечении обрывков бумаги.

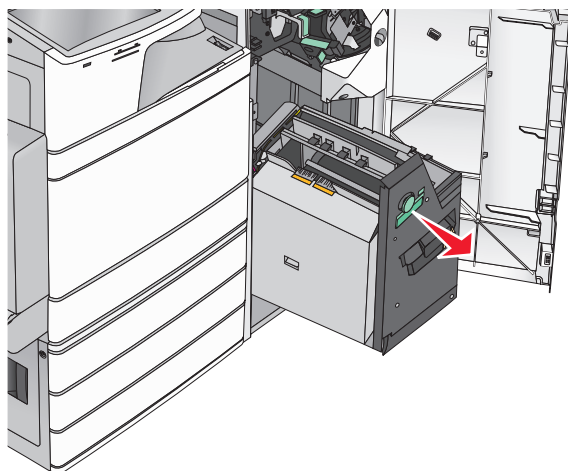
4 Передвиньте крышку G2 вправо, затем извлеките всю замятую бумагу.

**Примечание:** Если бумага замялась в валиках, поверните ручку G3 против часовой стрелки.

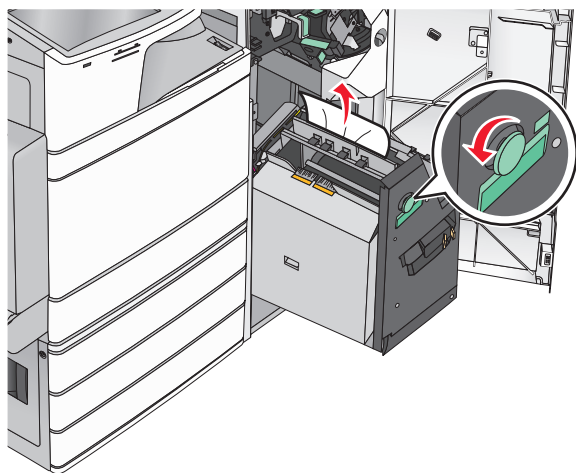
5 Передвиньте крышку G4 вниз, затем извлеките всю замятую бумагу.

6 Передвиньте крышку G7 влево, затем извлеките всю замятую бумагу.

7 Потяните рукоятку G9 до полного открытия лотка.



- 8** Поднимите внутреннюю крышку. Если бумага замялась в валиках, поверните ручку G8 против часовой стрелки, затем извлеките всю замятую бумагу.

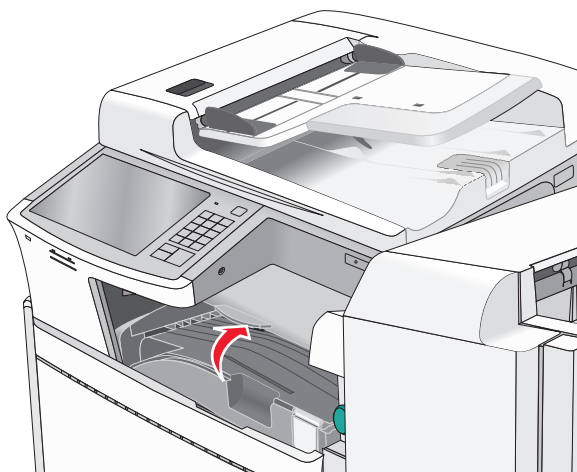


- 9** Закройте дверцу G.

- 10** Если требуется, на панели управления принтера нажмите **Продолжить**.

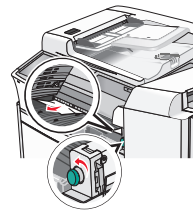
### Замятие бумаги за крышкой F (транспортировка бумаги)

- 1** Откройте крышку F.



- 2** Возьмите замятую бумагу с каждой стороны и аккуратно выньте ее из принтера.

**Примечание:** Убедитесь в полном извлечении обрывков бумаги.



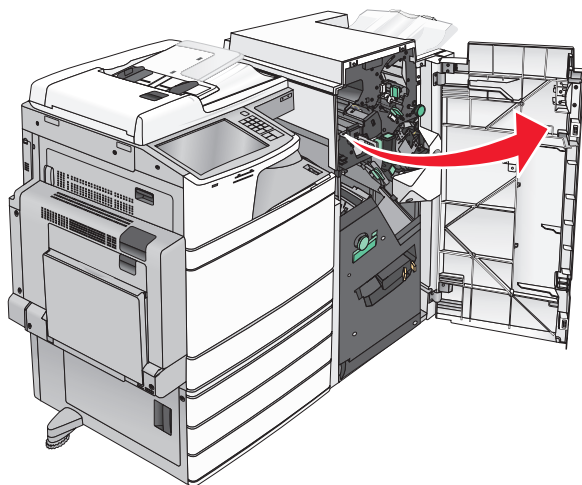
**Примечание:** Если сложно устранить замятие бумаги справа, поверните ручку против часовой стрелки.

3 Закройте крышку F.

4 Если требуется, на панели управления принтера нажмите **Продолжить**.

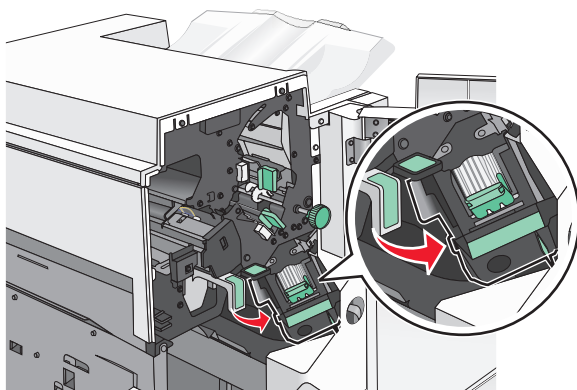
## 455 Ошибка сшивателя

1 Откройте дверцу G.

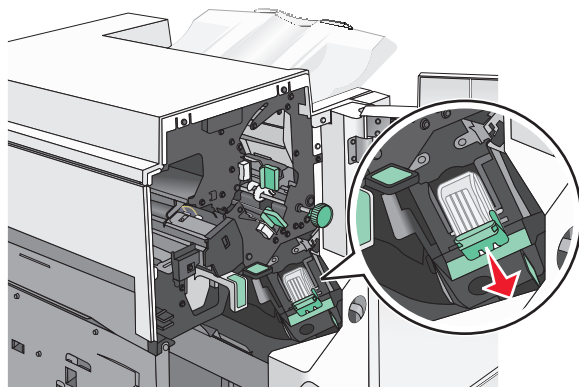


2 Нажмите на фиксатор, чтобы открыть дверцу сшивателя.

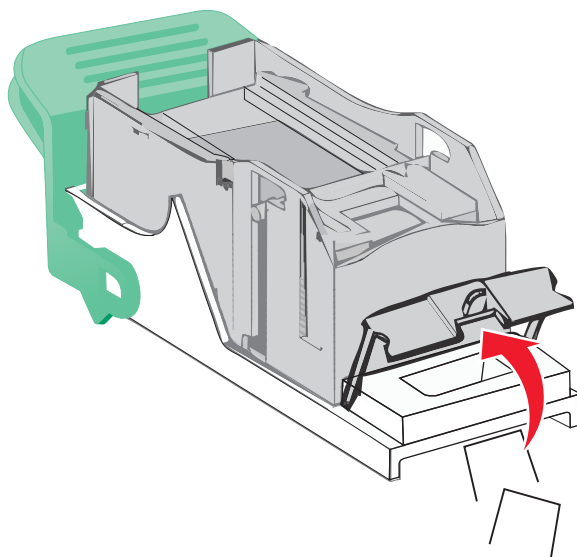
**Примечание:** Дверца сшивателя находится за брошюровщиком.



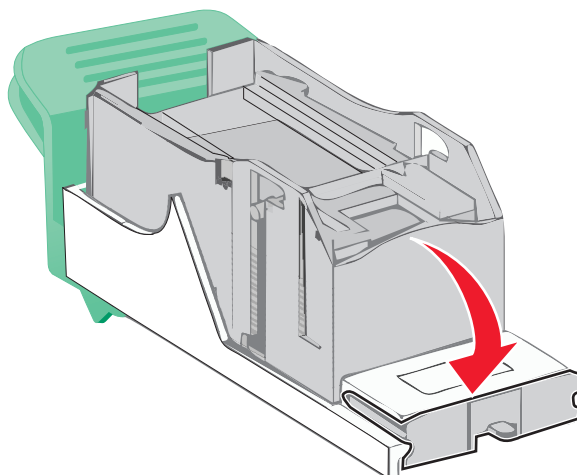
- 3** Опустите фиксатор держателя кассеты со скобами и выньте держатель картриджа сшивателя из принтера.



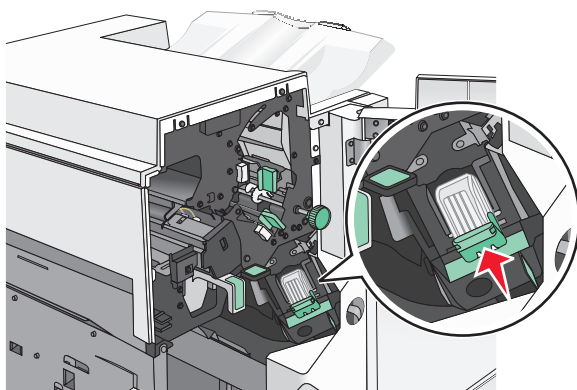
- 4** Поднимите ограничитель прошивочных скоб за металлическую петлю и удалите все застрявшие или выпавшие скобы.



- 5** Закройте ограничитель прошивочных скоб.



- 6 Вставьте ограничитель прошивочных скоб на место, нажав на него до *щелчка*.
- 7 Нажмите на держатель картриджа со скобами, чтобы он *защелкнулся* в держателе картриджа.



- 8 Закройте дверцу шивателя.
- 9 Закройте дверцу G.
- 10 Если требуется, на панели управления принтера нажмите **Продолжить, замятие устранено**.

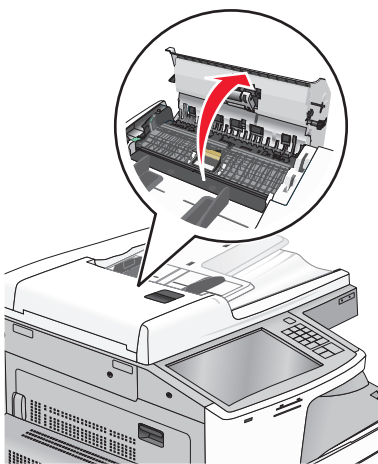
## 28у.хх замятия бумаги

Сканеру не удалось выполнить подачу одной или нескольких страниц с помощью устройства автоматической подачи.

- 1 Извлеките все исходные документы из УАПД.

**Примечание:** После извлечения всех страниц из устройства автоматической подачи сообщение исчезнет.

- 2 Откройте крышку УАПД.



- 3 Возьмите замятую бумагу с каждой стороны и аккуратно выньте ее из принтера.

**Примечание:** Убедитесь в полном извлечении обрывков бумаги.

- 4** Закройте крышку УАДП.
- 5** Загрузите оригиналы документов в УАДП, выровняйте стопку и отрегулируйте направляющие для бумаги.

# Поиск и устранение неисправностей

## Значение сообщений принтера

### Настройка цвета

Дождитесь завершения процесса.

### Не удается опустить выходной лоток 2, извлеките бумагу и устраните препятствия

Попробуйте воспользоваться одним из следующих способов.

- Уберите бумагу и любые предметы из лотка.
- Нажмите **Продолжить** для удаления сообщения и продолжения печати.

### Измените [источник бумаги] на [имя пользовательского типа]

Попробуйте воспользоваться одним из следующих способов.

- Нажмите **Использовать текущий [источник бумаги]**, чтобы игнорировать сообщение и выполнить печать из выбранного лотка.
- Загрузите бумагу соответствующего формата и типа в лоток, проверьте настройки формата и типа бумаги в меню "Бумага" панели управления принтером и затем нажмите **Замена бумаги, Продолжить**.
- Нажмите **Отмена задания**, чтобы отменить задание печати.

### Измените [источник бумаги] на [имя пользовательского типа] с загрузкой [ориентация]

Попробуйте выполнить одно или несколько из следующих рекомендуемых действий

- Нажмите **Использовать текущий [источник бумаги]**, чтобы игнорировать сообщение и выполнить печать из выбранного лотка.
- Загрузите бумагу соответствующего формата и типа в лоток, проверьте настройки формата и типа бумаги в меню "Бумага" панели управления принтером и затем нажмите **Замена бумаги, Продолжить**.
- Нажмите **Отмена задания**, чтобы отменить задание печати.

## Измените [источник бумаги] на [пользовательская строка]

Попробуйте воспользоваться одним из следующих способов.

- Нажмите **Использовать текущий [источник бумаги]**, чтобы игнорировать сообщение и выполнить печать из выбранного лотка.
- Загрузите бумагу соответствующего формата и типа в лоток, проверьте настройки формата и типа бумаги в меню "Бумага" панели управления принтером и затем нажмите **Замена бумаги, Продолжить**.
- Нажмите **Отмена задания**, чтобы отменить задание печати.

## Измените [источник бумаги] на [пользовательская строка] с загрузкой [ориентация]

Попробуйте воспользоваться одним из следующих способов.

- Нажмите **Использовать текущий [источник бумаги]**, чтобы игнорировать сообщение и выполнить печать из выбранного лотка.
- Загрузите бумагу соответствующего формата и типа в лоток, проверьте настройки формата и типа бумаги в меню "Бумага" панели управления принтером и затем нажмите **Замена бумаги, Продолжить**.
- Нажмите **Отмена задания**, чтобы отменить задание печати.

## Измените [источник бумаги] на [формат бумаги]

Попробуйте воспользоваться одним из следующих способов.

- Нажмите **Использовать текущий [источник бумаги]**, чтобы игнорировать сообщение и выполнить печать из выбранного лотка.
- Загрузите бумагу соответствующего формата и типа в лоток, проверьте настройки формата и типа бумаги в меню "Бумага" панели управления принтером и затем нажмите **Замена бумаги, Продолжить**.
- Нажмите **Отмена задания**, чтобы отменить задание печати.

## Измените [источник бумаги] на [формат бумаги] с загрузкой [ориентация]

Попробуйте воспользоваться одним из следующих способов.

- Нажмите **Использовать текущий [источник бумаги]**, чтобы игнорировать сообщение и выполнить печать из выбранного лотка.
- Загрузите бумагу соответствующего формата и типа в лоток, проверьте настройки формата и типа бумаги в меню "Бумага" панели управления принтером и затем нажмите **Замена бумаги, Продолжить**.
- Нажмите **Отмена задания**, чтобы отменить задание печати.



## Измените [источник бумаги] на [формат бумаги] [тип бумаги]

Попробуйте воспользоваться одним из следующих способов.

- Нажмите **Использовать текущий [источник бумаги]**, чтобы игнорировать сообщение и выполнить печать из выбранного лотка.
- Загрузите бумагу соответствующего формата и типа в лоток, проверьте настройки формата и типа бумаги в меню "Бумага" панели управления принтером и затем нажмите **Замена бумаги, Продолжить**.
- Нажмите **Отмена задания**, чтобы отменить задание печати.

## Измените [источник бумаги] на [формат бумаги] [тип бумаги] с загрузкой [ориентация]

Попробуйте воспользоваться одним из следующих способов.

- Нажмите **Использовать текущий [источник бумаги]**, чтобы игнорировать сообщение и выполнить печать из выбранного лотка.
- Загрузите бумагу соответствующего формата и типа в лоток, проверьте настройки формата и типа бумаги в меню "Бумага" панели управления принтером и затем нажмите **Замена бумаги, Продолжить**.
- Нажмите **Отмена задания**, чтобы отменить задание печати.

## Проверьте ориентацию или направляющие [источник]

Попробуйте выполнить одно или несколько из следующих рекомендуемых действий.

- Отрегулируйте положение направляющих в лотке в соответствии с форматом загруженной бумаги.
- Убедитесь в том, что значение параметра «Формат бумаги» соответствует формату загруженной в лоток бумаги.
  - 1 На панели управления принтером в меню «Бумага» выберите параметр «Формат бумаги».
  - 2 Перед отправкой задания на печать укажите правильный формат бумаги:
    - Для пользователей Windows: формат бумаги можно указать в окне «Параметры печати».
    - Для пользователей Macintosh: формат бумаги можно указать в диалоговом окне «Page Setup».

## Закройте крышку [x]

Для устранения сообщения закройте указанную крышку.

## Закройте дверцу [x]

Закройте указанную дверцу.

## Диск поврежден

Принтер предпринял попытку восстановления поврежденного жесткого диска, жесткий диск не удалось восстановить. Жесткий диск необходимо отформатировать заново.

Нажмите **Форматировать диск**, чтобы переформатировать жесткий диск принтера и закрыть сообщение.

**Примечание:** При форматировании удаляются все файлы, хранящиеся на жестком диске принтера.

## Опустошите контейнер перфоратора

- 1 Опустошите контейнер перфоратора.

Для получения инструкций по опустошению контейнера перфоратора на панели управления принтера нажмите **Дополнительные сведения**.

- 2 Вставьте контейнер перфоратора в брошюровщик, а затем нажмите **Продолжить**, чтобы закрыть сообщение.

## Ошибка чтения диска USB. Извлеките USB.

Вставлено неподдерживаемое устройство USB. Отключите устройство USB, а затем установите поддерживаемое.

## Ошибка чтения USB-концентратора. Извлеките концентратор.

Установлен неподдерживаемый USB-концентратор. Извлеките USB-концентратор, затем установите поддерживаемый.

## Память факса заполнена

Недостаточно памяти для отправки задания факса.

Нажмите **Продолжить**, чтобы закрыть сообщение.

## Нерабочий раздел факса. Обратитесь к системному администратору.

Поврежден раздел факса. Попробуйте воспользоваться одним из следующих способов.

- Нажмите **Продолжить**, чтобы закрыть сообщение.
- Выключите, а затем снова включите принтер, чтобы сбросить настройки. В случае повторного появления сообщения обратитесь к системному администратору.

## Не установлен сервер факсов "В формат". Обратитесь к системному администратору.

Принтер находится в режиме сервера факсов, однако настройка сервера факсов не завершена.

Попробуйте воспользоваться одним из следующих способов.

- Нажмите **Продолжить**, чтобы закрыть сообщение.
- Выполните настройка сервера факсов. В случае повторного появления сообщения обратитесь к системному администратору.

## Не назначено имя станции факса

Имя станции факса не было введено. Прием и отправка факсов отключены до тех пор, пока факс не будет настроен соответствующим образом.

Попробуйте воспользоваться одним из следующих способов.

- Нажмите **Продолжить**, чтобы закрыть сообщение.
- Выполните настройку аналогового факса. В случае повторного появления сообщения обратитесь к системному администратору.

## Не назначен номер станции факса

Номер станции факса не было введен. Прием и отправка факсов отключены до тех пор, пока факс не будет настроен соответствующим образом.

Попробуйте воспользоваться одним из следующих способов.

- Нажмите **Продолжить**, чтобы закрыть сообщение.
- Выполните настройку аналогового факса. В случае повторного появления сообщения обратитесь к системному администратору.

## Установите лоток [x]

Установите в принтер указанный лоток.

## Вставьте контейнер перфоратора

Вставьте контейнер перфоратора в брошюровщик, а затем нажмите **Продолжить**, чтобы закрыть сообщение.

## Установите лоток [x]

Попробуйте выполнить одно или несколько из следующих рекомендуемых действий.

- Установите указанный лоток:
  - 1 Выключите принтер.
  - 2 Отсоедините кабель питания от розетки электросети.
  - 3 Установите указанный лоток.
  - 4 Подсоедините кабель питания к правильно заземленной электрической розетке.
  - 5 Снова включите принтер.
- Отмените задание на печать.

## Загрузите в [источник] [название пользовательского типа]

Попробуйте выполнить одно или несколько из следующих рекомендуемых действий.

- Загрузите указанную бумагу в лоток или устройство подачи.
- Нажмите **Бумага загружена, продолжить**, чтобы закрыть сообщение и продолжить печать.

Если принтер обнаружит лоток, содержащий бумагу соответствующего типа и формата, он будет использовать бумагу из этого лотка. Если принтеру не удастся обнаружить источник с бумагой соответствующего типа и формата, он выполнит печать с использованием источника бумаги по умолчанию.

- Отмените задание на печать.

## Загрузите в [источник] [пользовательская строка]

Попробуйте выполнить одно или несколько из следующих рекомендуемых действий.

- Загрузите указанную бумагу в лоток или устройство подачи.
- Нажмите **Бумага загружена, продолжить**, чтобы закрыть сообщение и продолжить печать.

Если принтер обнаружит лоток, содержащий бумагу соответствующего типа и формата, он будет использовать бумагу из этого лотка. Если принтеру не удастся обнаружить источник с бумагой соответствующего типа и формата, он выполнит печать с использованием источника бумаги по умолчанию.

- Отмените задание на печать.

## Загрузите в [источник] бумагу формата [формат]

Попробуйте выполнить одно или несколько из следующих рекомендуемых действий.

- Загрузите указанную бумагу в лоток или устройство подачи.
- Нажмите **Бумага загружена, продолжить**, чтобы закрыть сообщение и продолжить печать.

Если принтер обнаружит лоток, содержащий бумагу соответствующего типа и формата, он будет использовать бумагу из этого лотка. Если принтеру не удастся обнаружить источник с бумагой соответствующего типа и формата, он выполнит печать с использованием источника бумаги по умолчанию.

- Отмените задание на печать.

## Загрузите в [источник] [тип] [формат]

Попробуйте выполнить одно или несколько из следующих рекомендуемых действий.

- Загрузите указанную бумагу в лоток или устройство подачи.
- Нажмите **Бумага загружена, продолжить**, чтобы закрыть сообщение и продолжить печать.

Если принтер обнаружит лоток, содержащий бумагу соответствующего типа и формата, он будет использовать бумагу из этого лотка. Если принтеру не удастся обнаружить источник с бумагой соответствующего типа и формата, он выполнит печать с использованием источника бумаги по умолчанию.

- Отмените задание на печать.

## Загрузите в устройство ручной подачи [название пользовательского типа]

Попробуйте воспользоваться одним из следующих способов.

- Загрузите указанную бумагу в устройство ручной подачи.
- Нажмите **Запрашивать каждую страницу, бумага загружена** или **Не запрашивать, бумага загружена** для удаления сообщения и продолжения печати.
- Чтобы использовать бумагу, загруженную в лоток, нажмите **Автоматический выбор бумаги**.
- Отмените задание на печать.

## Загрузите в устройство ручной подачи [пользовательская строка]

Попробуйте воспользоваться одним из следующих способов.

- Загрузите указанную бумагу в устройство ручной подачи.
- Нажмите **Запрашивать каждую страницу, бумага загружена** или **Не запрашивать, бумага загружена** для удаления сообщения и продолжения печати.
- Чтобы использовать бумагу, загруженную в лоток, нажмите **Автоматический выбор бумаги**.
- Отмените задание на печать.

## Загрузите в устройство ручной подачи [формат бумаги]

Попробуйте воспользоваться одним из следующих способов.

- Загрузите указанную бумагу в устройство ручной подачи.
- Нажмите **Запрашивать каждую страницу, бумага загружена** или **Не запрашивать, бумага загружена** для удаления сообщения и продолжения печати.
- Чтобы использовать бумагу, загруженную в лоток, нажмите **Автоматический выбор бумаги**.
- Отмените задание на печать.

## Загрузите в устройство ручной подачи [тип бумаги] [формат бумаги]

Попробуйте воспользоваться одним из следующих способов.

- Загрузите указанную бумагу в устройство ручной подачи.
- Нажмите **Запрашивать каждую страницу, бумага загружена** или **Не запрашивать, бумага загружена** для удаления сообщения и продолжения печати.
- Чтобы использовать бумагу, загруженную в лоток, нажмите **Автоматический выбор бумаги**.
- Отмените задание на печать.

## Загрузите скрепки

Попробуйте воспользоваться одним из следующих способов.

- Установите в брошюровщик указанный картридж со скобами.
- Нажмите **Продолжить** для удаления сообщения и продолжения печати.

**Примечание:** Задание на печать будет сшито, если заменен или установлен картридж сшивателя.

- Нажмите **Отмена задания**, чтобы отменить задание печати.

## Устройство ручной подачи ожидает [формат бумаги]. Проверьте направляющие [источник бумаги]

Попробуйте воспользоваться одним из следующих способов.

- Загрузите указанный формат бумаги в устройство ручной подачи.
- Физически отрегулируйте направляющие [источник бумаги] до распознанного формата бумаги.
- Нажмите **Продолжить** для удаления сообщения и продолжения печати.

В случае обнаружения принтером лотка с бумагой требуемого типа и формата бумага будет подана из этого лотка. Если принтер не обнаружит лоток с бумагой требуемого типа и формата, печать задания будет выполнена на бумаге, загруженной в устройство подачи, используемое по умолчанию.

## Память заполнена, печать факсов невозможна

Недостаточно памяти для печати задания факса.

Нажмите **Продолжить**, чтобы закрыть сообщения без печати. После перезапуска принтера будет предпринята попытка печати отложенных факсов.

## Выключите питание, подождите 2 секунды, включите питание.

Выключите принтер, подождите 2 секунды, а затем снова включите принтер.

## Извлеките бумагу из станд. вых лотка

Извлеките стопку бумаги из стандартного выходного лотка.

## Удалите бумагу из выходного лотка [x]

Извлеките бумагу из указанного лотка. Принтер автоматически распознает извлечение бумаги и продолжит печать.

Если после извлечения бумаги сообщение не исчезло, нажмите кнопку **Продолжить**.

## Извлеките бумагу из [имя связанного набора лотка]

Извлеките бумагу из указанного лотка. Принтер автоматически распознает извлечение бумаги и продолжит печать.

Если после извлечения бумаги сообщение не исчезло, нажмите кнопку **Продолжить**.

## Удалите бумагу из всех выходных лотков

Извлеките бумагу из всех лотков. Принтер автоматически распознает извлечение бумаги и продолжит печать.

Если после извлечения бумаги сообщение не исчезло, нажмите кнопку **Продолжить**.

## Восстановить отложенные задания?

Попробуйте воспользоваться одним из следующих способов.

- Нажмите **Восстановить** для восстановления всех отложенных заданий, хранящихся на жестком диске принтера.
- Нажмите **Не восстанавливать**, если восстановление заданий на печать не требуется.

## Открыта крышка УАПД сканера

Крышка УАПД сканера открыта. Сообщение удаляется после закрытия крышки.

## Сканируемый документ слишком длинный

В задании на сканирование превышено максимальное число страниц. Для удаления сообщения нажмите **Отменить задание**.

## Сервер SMTP не настроен. Обратитесь к системному администратору.

На сервере SMTP произошла ошибка или он настроен неправильно. Нажмите **Продолжить**, чтобы закрыть сообщение. В случае повторного появления сообщения обратитесь к системному администратору.

## Некоторые отложенные задания не восстановлены

Нажмите **Продолжить**, чтобы удалить указанное задание.

**Примечание:** Отложенные задания остаются на жестком диске и являются недоступными.

## Неподдерживаемый диск

Установлен неподдерживаемый жесткий диск принтера. Удалите неподдерживаемое устройство, а затем установите поддерживаемое.

## 31.xx Отсутствует или неисправен [цвет] картридж

Попробуйте выполнить одно или несколько из следующих рекомендуемых действий.

- 1 Извлеките и снова установите указанный картридж.

Для получения инструкций по извлечению картриджа нажмите **Дополнительные сведения**.

- 2 Нажмите **Продолжить**, чтобы закрыть сообщение.

**Примечание:** Если сообщение не исчезло, замените неисправный картридж.

## 32.xx Номер по каталогу [цвет] картриджа не поддерживается устройством

Удалите неподдерживаемый картридж с тонером, а затем установите поддерживаемый.

## 34 Неверн. формат бумаги, проверьте [источник бумаги]

Попробуйте воспользоваться одним из следующих способов.

- Загрузите подходящую бумагу или материал для печати в надлежащий лоток.
- Подтвердите, что колесо в лотке 1 установлено в соответствии с форматом загруженной в лоток бумаги. Убедитесь, что формат бумаги совпадает с форматом печатаемого документа.
- Нажмите **Продолжить**, чтобы закрыть сообщение и печатать из другого лотка.
- Проверьте направляющие длины и ширины бумаги лотка и убедитесь в том, чтоб бумага правильно загружена в лоток.
- Убедитесь, что в настройках "Параметры печати" или "Печать" указаны соответствующие формат и тип бумаги.
- Проверьте правильность задания формата бумаги. Например, если для параметра "Формат в МУП" задано значение Universal, убедитесь, что бумага имеет достаточные размеры для размещения распечатываемых данных.
- Отмените задание на печать.

## 34 Неверн. тип бумаги, проверьте [источник бумаги]

Попробуйте воспользоваться одним из следующих способов.

- Загрузите подходящую бумагу или материал для печати в надлежащий лоток.
- Подтвердите, что колесо в лотке 1 установлено в соответствии с типом загруженной в лоток бумаги. Убедитесь, что тип бумаги совпадает с форматом печатаемого документа.
- Нажмите **Продолжить**, чтобы закрыть сообщение и печатать из другого лотка.
- Проверьте направляющие длины и ширины бумаги лотка и убедитесь, что бумага правильно загружена в лоток.
- Убедитесь, что в настройках "Параметры печати" или "Печать" указаны соответствующие формат и тип бумаги.
- Проверьте правильность задания типа бумаги. Например, если для параметра "Тип в МУП" задано значение Universal, убедитесь, что бумага имеет достаточные размеры для размещения распечатываемых данных.
- Отмените задание на печать.



## 35 Недостаточно памяти для поддержки функции сохранения ресурсов

Попробуйте воспользоваться одним из следующих способов.

- Нажмите **Продолжить**, чтобы отключить функцию "Экономия ресурсов" и продолжить печать.
- Для включения функции "Сохранение ресурсов" после отображения этого сообщения установите для буферов связи режим "Авто", затем выйдите из меню для активизации изменения режима буферов. Когда появится сообщение **Готово**, включите функцию "Сохранение ресурсов".
- Установите дополнительный модуль памяти.

## 36 Требуется обслуживание принтера

Нажмите **Продолжить**, чтобы закрыть сообщение или обратитесь в службу поддержки клиентов.

## 37 Недостаточно памяти для разбора по копиям

Попробуйте воспользоваться одним из следующих способов.

- Нажмите **Продолжить**, чтобы напечатать уже сохраненную часть задания и начать разбор по копиям оставшейся части задания на печать.
- Отмените текущее задание на печать.

## 37 Недостаточно памяти для дефрагментации флэш-памяти

Попробуйте воспользоваться одним из следующих способов.

- Нажмите **Продолжить**, чтобы остановить операцию дефрагментации и продолжить печать.
- Удалите из памяти принтера шрифты, макросы и другие данные.
- Установите в принтер дополнительную память.

## 37 Недостаточно памяти, некоторые отложенные задания удалены

Некоторые отложенные задания удалены для печати текущих заданий.

Нажмите **Продолжить**, чтобы закрыть сообщение.

## 37 Недостаток памяти, некот отлож задания не будут восстановлены

Принтер не может восстановить некоторые (или все) конфиденциальные или отложенные задания со своего жесткого диска.

Нажмите **Продолжить**, чтобы закрыть сообщение.

## 38 Переполнение памяти

Попробуйте воспользоваться одним из следующих способов.

- Для удаления сообщения нажмите **Отменить задание**.
- Установите в принтер дополнительную память.

## 39 Сложная страница, некоторые данные могут быть не напечатаны.

Попробуйте воспользоваться одним из следующих способов.

- Нажмите **Продолжить**, чтобы закрыть сообщение и продолжить печать.
- Отмените текущее задание на печать.
- Установите в принтер дополнительную память.

## 40 [цвет] Недопустимая заправка, замените картридж

Замените указанный картридж, чтобы продолжить печать.

## 51 Обнаружена неисправная флэш-память

Попробуйте воспользоваться одним из следующих способов.

- Нажмите **Продолжить**, чтобы закрыть сообщение и продолжить печать.
- Отмените текущее задание на печать.

## 52 Во флэш-памяти недостаточно места для ресурсов

Попробуйте воспользоваться одним из следующих способов.

- Нажмите **Продолжить**, чтобы закрыть сообщение и продолжить печать.  
Загруженные шрифты и макросы, не сохраненные ранее во флэш-памяти, будут удалены.
- Удалите шрифты, макросы и другие данные, хранящиеся во флэш-памяти.
- Установите модуль флэш-памяти большей емкости.

## 53 Обнаружена неотформатированная флэш-память

Попробуйте воспользоваться одним из следующих способов.

- Нажмите **Продолжить**, чтобы остановить операцию дефрагментации и продолжить печать.
- Выполните форматирование флэш-памяти. Если сообщение об ошибке не сбрасывается, возможно, флэш-память неисправна и требует замены.

## 54 Программная ошибка сети [x]

Попробуйте выполнить одно или несколько из следующих рекомендуемых действий.

- Нажмите **Продолжить**, чтобы продолжить печать.
- Выключите принтер и приблизительно через 10 секунд снова включите его.

- Обновите микропрограмму сети во флеш-памяти принтера.

## 54 Ошибка дополнительного последовательного порта [x]

Попробуйте выполнить одно или несколько из следующих рекомендуемых действий.

- Убедитесь в том, что кабель последовательного интерфейса надежно подключен и подходит для последовательного порта.
- Убедитесь в том, что параметры последовательного интерфейса (протокол, скорость передачи бод, проверка четности и биты данных) правильно настроены на принтере и хост-компьютере.
- Нажмите **Продолжить**, чтобы продолжить печать.
- Выключите питание, а затем снова его включите, чтобы сбросить настройки.

## 54 Ошибка ПО стандартной сетевой платы

Попробуйте воспользоваться одним из следующих способов.

- Нажмите **Продолжить**, чтобы продолжить печать.
- Выключите, а затем снова включите принтер, чтобы сбросить настройки.
- Обновите микропрограммное обеспечение сетевого принтера или сервера печати.

## 55 Неподдерживаемое дополнительное устройство: гнездо [x]

- 1 Отключите принтер.
- 2 Отсоедините кабель питания от розетки электросети.
- 3 Извлеките неподдерживаемую дополнительную плату из системной платы принтера, а затем замените ее на поддерживаемую плату.
- 4 Подсоедините кабель питания к правильно заземленной электрической розетке.
- 5 Снова включите принтер.

## 56 Параллельный порт [x] отключен

Попробуйте выполнить одно или несколько из следующих рекомендуемых действий.

- Нажмите **Продолжить**, чтобы закрыть сообщение.  
Принтер отбрасывает все данные, полученные через параллельный порт.
- Убедитесь в том, что в меню «Буфер параллельного порта» не выбрано значение «Отключен».

## 56 Последовательный порт [x] отключен

Попробуйте выполнить одно или несколько из следующих рекомендуемых действий.

- Нажмите **Продолжить**, чтобы закрыть сообщение.  
Принтер отбрасывает все данные, полученные через последовательный порт.
- Убедитесь в том, что в меню «Буфер последовательного порта» не выбрано значение «Отключен».

## 56 стандартный USB порт отключен

Попробуйте воспользоваться одним из следующих способов.

- Нажмите **Продолжить**, чтобы закрыть сообщение.  
Все данные, поступающие на принтер через порт USB, игнорируются.
- Убедитесь в том, что для параметра меню "Буфер USB" не задано значение "Отключено".

## 56 Стандартный параллельный порт отключен

Попробуйте воспользоваться одним из следующих способов.

- Нажмите **Продолжить**, чтобы закрыть сообщение.  
Принтер игнорирует все данные, полученные через параллельный порт.
- Убедитесь в том, что для параметра "Буфер пар. порта" не задано значение "Отключен".

## 56 Порт USB [x] отключен

Попробуйте выполнить одно или несколько из следующих рекомендуемых действий.

- Нажмите **Продолжить**, чтобы закрыть сообщение.  
Принтер отбрасывает все данные, полученные через порт USB.
- Убедитесь в том, что в меню «Буфер USB» не выбрано значение «Отключен».

## 58 Слишком много дисков

- 1 Выключите принтер.
- 2 Отсоедините кабель питания от розетки электросети.
- 3 Извлеките лишние диски.
- 4 Подсоедините кабель питания к правильно заземленной электрической розетке.
- 5 Снова включите принтер.

## 58 Установлено слишком много флэш-модулей

- 1 Выключите принтер.
- 2 Отсоедините кабель питания от розетки электросети.
- 3 Извлеките лишние модули флэш-памяти.
- 4 Подсоедините кабель питания к правильно заземленной розетке электросети.
- 5 Снова включите принтер.

## 58 Слишком много лотков присоединено

- 1 Выключите принтер.
- 2 Отсоедините кабель питания от розетки электросети.

- 3 Удалите излишние лотки.
- 4 Подсоедините кабель питания к правильно заземленной розетке электросети.
- 5 Снова включите принтер.

## 59 Несовместимый лоток [x]

Попробуйте воспользоваться одним из следующих способов.

- Отсоедините указанный лоток.
- Нажмите **Продолжить**, чтобы закрыть сообщение и продолжить печать, не используя указанный лоток.

## 61 Извлеките неисправный диск

Выполните одно или несколько из указанных ниже действий.

- Извлеките неисправный жесткий диск принтера.
- Установите другой жесткий диск принтера, прежде чем выполнять какие-либо операции, для которых требуется жесткий диск.

## 62 Переполнение диска

Попробуйте выполнить одно или несколько из следующих рекомендуемых действий.

- Нажмите **Продолжить**, чтобы закрыть сообщение и продолжить обработку.
- Удалите шрифты, макросы и другие данные, хранящиеся на жестком диске принтера.
- Установите жесткий диск принтера большей емкости.

## 63 Неотформатированный диск

Попробуйте воспользоваться одним из следующих способов.

- Нажмите **Продолжить**, чтобы закрыть сообщение и продолжить печать.
- Отформатируйте жесткий диск принтера.

Если сообщение об ошибке сохраняется, возможно, жесткий диск неисправен и требует замены.

## 80.xx Истек срок службы термоблока

- Немедленно закажите термоблок для замены. Когда качество печати ухудшится, установите новый термоблок, следуя инструкциям на листе, прилагаемом к запасной детали.
- Нажмите **Продолжить**, чтобы закрыть сообщение и продолжить печать.

## 80 Замените термоблок

- 1 Замените термоблок, используя лист с инструкциями, прилагаемый к запасной детали.
- 2 Нажмите **Продолжить**, чтобы закрыть сообщение и продолжить печать.

## 80 Требуется обслуживание сканера, используйте комплект УАПД

Обратитесь в службу поддержки пользователей и сообщите, какое конкретно сообщение отображается. Требуется выполнить плановое обслуживание принтера.

## 80 Плановое обслуживание: [x]

Обратитесь в службу поддержки пользователей и сообщите, какое конкретно сообщение отображается. Требуется выполнить плановое обслуживание принтера.

## 80 Замените валики подачи бумаги в [источник бумаги], используйте запасные части и инструкции из отсека лотка 1

Попробуйте воспользоваться одним из следующих способов.

- Коснитесь **Продолжить и заменить позже**, чтобы игнорировать сообщение и продолжить печать.

**Примечание:** Изношенные или бракованные валики подачи бумаги могут быть причиной замятия бумаги.

- Замените изношенные или бракованные валики подачи бумаги, затем нажмите **Валики заменены**, чтобы игнорировать сообщение и продолжить печать.

## 82.xx Замените емкость для отработанного тонера

- 1 Замените емкость для отработанного тонера.

Для получения инструкций по замене емкости для отработанного тонера на панели управления принтера нажмите **Дополнительные сведения**.

- 2 Нажмите **Продолжить**, чтобы закрыть сообщение и продолжить печать.

## 82.xx Отсутствует емкость для отработанного тонера

Повторно вставьте емкость для отработанного тонера в принтер.

## 82.xx Емкость для отработанного тонера почти заполнена

Немедленно закажите запасную емкость для отработанного тонера.

- 1 Замените емкость для отработанного тонера.

Для получения инструкций по установке емкости для отработанного тонера на панели управления принтера нажмите **Дополнительные сведения**.

- 2 Нажмите **Продолжить**, чтобы закрыть сообщение и продолжить печать.

## 84 неподдерживаемый [цвет] фотобарабан

Извлеките указанный фотобарабан и установите поддерживаемый фотобарабан.

## 84.xx Отсутствует [цвет] ФБ

Установите указанный цветной фотобарабан, следуя инструкциям на листе, прилагаемом к запасной детали.

## 84.xx Ресурс [цвет] фотобарабана почти закончился

- 1 Закажите фотобарабан для замены.
- 2 Когда качество печати ухудшится, установите новый фотобарабан, следуя инструкциям на листе, прилагаемом к запасной детали.
- 3 Нажмите **Продолжить** для удаления сообщения и продолжения печати.

## 84.xx Закончился ресурс [цвет] ФБ

- 1 Немедленно закажите фотобарабан для замены.
- 2 Когда качество печати ухудшится, установите новый фотобарабан, следуя инструкциям на листе, прилагаемом к запасной детали.
- 3 Нажмите **Продолжить** для удаления сообщения и продолжения печати.

## 83.xx Отсутствует модуль переноса

Вставьте модуль переноса в принтер.

## 84.xx Замените [цвет] фотобарабан

- 1 Замените фотобарабан, следуя инструкциям на листе, прилагаемом к запасной детали.
- 2 На панели управления принтера нажмите **Продолжить** для удаления сообщения и продолжения печати.

## 88.2x Замените [цвет] картридж

Закончился тонер в указанном картридже.

- 1 Замените указанный картридж с тонером.
- 2 Нажмите **Продолжить**, чтобы закрыть сообщение и продолжить печать.

## 88.xx Заканчивается тонер в [цвет] картридже

- 1 Закажите картридж с тонером для замены.
- 2 Нажмите **Продолжить** для удаления сообщения и продолжения печати.

**Примечание:** Продолжайте печать до появления сообщения **88.жж [цвет] очень низкий уровень картриджа**.

## 88.xx Очень низкий уровень тонера в картридже ([цвет])

Очень низкий уровень тонера в указанном картридже. Если нет запасного картриджа с тонером, закажите его в самое ближайшее время.

- 1 Для получения инструкций по замене картриджа на панели управления принтера нажмите **Дополнительные сведения**.
- 2 Нажмите **Продолжить** для удаления сообщения и продолжения печати.

## 2уу.xx При повторе задания закройте крышку планшета и загрузите оригиналы

Попробуйте воспользоваться одним из следующих способов.

- Нажмите **Отменить задание**, чтобы скрыть сообщение и отменить задание.
- Нажмите **Сканирование из УАПД** для продолжения задания сканирования из УАПД сразу после последней успешно отсканированной страницы.
- Нажмите **Сканирование со стекла экспонирования** для продолжения задания сканирования со стекла сканера сразу после последней успешно отсканированной страницы.
- Нажмите **Завершите задание без дальнейшего сканирования**, чтобы завершить задание сканирования на последней успешно отсканированной странице.

**Примечание:** Это не отменяет задание сканирования. Работа с успешно отсканированными страницами будет продолжена (копирование, отправка по факсу и эл. почте).

## 280.06 Нет бумаги

Попробуйте воспользоваться одним из следующих способов.

- Нажмите **Продолжить** для удаления сообщения.
- Нажмите **Отменить задание**, чтобы скрыть сообщение и отменить задание.
- Нажмите **Сканирование из УАПД** для продолжения задания сканирования из УАПД сразу после последней успешно отсканированной страницы.
- Нажмите **Сканирование со стекла экспонирования** для продолжения задания сканирования со стекла сканера сразу после последней успешно отсканированной страницы.
- Нажмите **Завершите задание без дальнейшего сканирования**, чтобы завершить задание сканирования на последней успешно отсканированной странице.

**Примечание:** Это не отменяет задание сканирования. Работа с успешно отсканированными страницами будет продолжена (копирование, отправка по факсу или эл. почте).

- Нажмите **Перезапустить задание**, чтобы убрать сообщение и начать новое задание копирования с теми же параметрами, что и предыдущее задание.

## 840.01 Сканер отключен администратором

Выполните печать без сканера или обратитесь к системному администратору.



## 840.02 Сканер отключен. Обратитесь к системному администратору, если не удалось удалить неисправность.

Попробуйте воспользоваться одним из следующих способов.

- Нажмите **Продолжить при отключенном сканере** для возврата на основной экран, затем обратитесь к представителю службы поддержки.
- Нажмите **Перезагрузка и автоматическое включение сканера**, чтобы отменить задание.

**Примечание:** Будет предпринята попытка включить сканер.

## 1565 Ошибка эмуляции, загрузите другой эмулятор

Принтер автоматически закрывает сообщение через 30 секунд, а затем запрещает загрузку эмулятора на карту микропрограммы.

## Устранение основных неисправностей принтера

Если имеются стандартные неполадки принтера или принтер не отвечает на запросы, проверьте следующее.

- Кабель питания подсоединен к принтеру и к правильно заземленной розетке электросети.
- Розетка электросети не выключена с помощью выключателя или прерывателя.
- Принтер не подключен к сетевому фильтру, источнику бесперебойного питания или удлинителю.
- Включено другое электронное оборудование, подключенное к той же электророзетке.
- Принтер включен. Проверьте выключатель питания принтера.
- Кабель принтера правильно подсоединен к принтеру и к управляющему компьютеру, серверу печати, дополнительному устройству или другому сетевому устройству.
- Все дополнительные устройства установлены правильно.
- Параметры драйвера принтера установлены верно.

После выполнения вышеуказанных проверок выключите принтер, подождите около 10 секунд, а затем снова включите его. Во многих случаях этого достаточно для устранения неполадки.

## Устранение неполадок печати

### Многоязычные файлы PDF не распечатываются

Файлы PDF могут содержать недоступные шрифты.

- 1 Откройте документ, который требуется напечатать, в программе Adobe Acrobat.
- 2 Щелкните значок принтера > **Дополнительно** > **Печатать как изображение** > **ОК** > **ОК**.

## На дисплее панели управления принтера отсутствует изображение, изображение мигает, или отображаются только ромбы

Произошла ошибка самодиагностики принтера. Выключите принтер и приблизительно через 10 секунд снова включите его.

Если сообщение **Готов** не отобразится, выключите принтер и обратитесь в службу технической поддержки.

## Отображается сообщение об ошибке при чтении с накопителя USB

Убедитесь в том, что флэш-накопитель поддерживается.

## Задания печати не распечатываются

Попробуйте воспользоваться одним из следующих способов.

### Убедитесь в отсутствии неполадок принтера.

На панели управления принтера проверьте состояние. При необходимости следуйте инструкциям по восстановлению.

### Проверьте, что принтер готов к печати

Перед отправкой задания на печать убедитесь, что на дисплее отображается сообщение **Готов**.

### Проверьте расходные материалы. Возможно, они отсутствуют или требуется их замена.

Извлеките и повторно установите или замените расходные материалы.

### Проверка заполненности стандартного выходного лотка

Извлеките стопку бумаги из стандартного выходного лотка.

### Проверка наличия бумаги в лотке

Загрузите бумагу в лоток.

### Проверьте установку надлежащего программного обеспечения принтера

- Проверьте, что используется надлежащее программное обеспечение принтера.
- Если принтер подключен к компьютеру через порт USB, что установлена поддерживаемая операционная система и совместимое программное обеспечение принтера.

### Убедитесь в правильности установки и работы встроенного сервера печати

- Убедитесь в том, что встроенный сервер печати установлен правильно и принтер подсоединен к компьютерной сети.
- Распечатайте страницу настроек сети и убедитесь, что отображается состояние **Подсоединен**. Если отображается состояние **Не подключен**, проверьте сетевые кабели, а затем повторите попытку печати страницы настройки сети. Обратитесь к специалисту по обслуживанию системы и убедитесь, что сеть работает правильно.

Программное обеспечение принтера доступно на веб-сайте Lexmark по адресу:  
<http://support.lexmark.com>.

**Убедитесь, что используется рекомендованный кабель USB, кабель Ethernet или кабель последовательного интерфейса**

Дополнительная информация представлена на веб-сайте Lexmark <http://support.lexmark.com>.

**Проверьте надежность подсоединения кабелей принтера**

Проверьте надежность подсоединения кабелей к принтеру и серверу печати.

Подробнее см. документацию по установке, входящую в комплект поставки принтера.

## **Конфиденциальные и другие отложенные задания не распечатываются**

Возможные решения. Попробуйте воспользоваться одним из следующих способов.

**Задание распечатывается частично, задание отсутствует или распечатывается пустая страница**

Возможно, задание на печать содержит ошибку форматирования или недопустимые данные.

- Удалите задание на печать, а затем распечатайте его повторно.
- Для документов PDF повторно создайте файл PDF и распечатайте его еще раз.

Задания с одинаковыми названиями, распечатываемые из Интернета, могут быть распознаны как повторяющиеся, и тогда принтер удалит все задания кроме первого.

- В операционной системе Windows откройте окно "Параметры печати". Прежде чем ввести PIN-код, установите флажок "Сохранить повторяющиеся документы" под текстовым полем "Имя пользователя" в диалоговом окне "Отложенная печать".
- В системе Macintosh следует сохранить каждое печатное задание отдельно под уникальным именем, а затем по очереди отправлять задания на печать.

**Убедитесь в том, что в принтере установлен достаточный объем памяти**

Для увеличения объема свободной памяти принтера просмотрите список отложенных заданий и удалите некоторые из них.

## **Печать задания выполняется медленнее, чем ожидалось**

Попробуйте выполнить одно или несколько из следующих рекомендуемых действий.

**Упрощение задания на печать**

Уменьшите количество и размер шрифтов, количество и сложность изображений, а также количество страниц в задании на печать.

**Отключение настройки "Защита страницы"**

На начальном экране выберите:

 > **Настройка** > **Общие настройки** > **Восстановление печати** > **Защита страницы** > **Выкл** > 

### Изменение настроек для защиты экологии

При использовании настроек экономичного или тихого режима может быть заметно некоторое снижение производительности.

## Для задания на печать применяется бумага неподходящего типа либо бумага загружена в неподходящий лоток

### Проверьте параметры "Тип бумаги" и "Формат бумаги"

Убедитесь, что указан тип бумаги, соответствующий типу бумаги, загруженной в лоток:

- 1 В меню панели управления принтера "Бумага" проверьте параметры "Тип бумаги" и "Плотность бумаги".
- 2 Перед отправкой задания на печать укажите правильный тип бумаги:
  - Для пользователей Windows, тип бумаги можно указать в окне "Параметры печати".
  - Для пользователей Macintosh: тип бумаги можно указать в диалоговом окне Print.

## Печатаются неверные символы

- Убедитесь в том, что принтер не находится в "Шестнадцатеричный дамп". Если на дисплее отображается сообщение **Готов шестнадцатеричный дамп**, то перед печатью задания необходимо выйти из режима шестнадцатеричного дампа. Для выхода из режима шестнадцатеричного дампа выключите и снова включите принтер.
- Убедитесь, что включены настройки SmartSwitch в меню "Сеть" и "USB".

## Не работает функция связывания лотков

Возможные решения. Попробуйте воспользоваться одним из следующих способов.

### Загрузите бумагу одинакового формата и типа

- Загрузите в каждый из связываемых лотков бумагу одинакового формата и типа.
- Переместите направляющие бумаги в положения, соответствующие формату бумаги, загруженному в каждый из лотков.

### Используйте одинаковые параметры формата и типа бумаги

- Распечатайте страницу параметров меню и сравните значения этих параметров для каждого лотка.
- Если требуется, измените значения параметров в меню "Формат и тип бумаги".

**Примечание:** Стандартный лоток на 550 листов и многоцелевое устройство подачи не выполняют автоматическое распознавание формата бумаги. Формат требуется установить в меню "Формат и тип бумаги".

## При печати больших заданий не выполняется разбор по копиям

Ниже приводятся возможные варианты устранения неполадки. Попробуйте воспользоваться одним из следующих способов:

### Убедитесь, что для параметра "Разбор по копиям" задано значение "Вкл."

В меню "Оформление" или в свойствах печати задайте для параметра "Разбор по копиям" значение "Вкл."

**Примечание:** Если в программном обеспечении для параметра "Разбор по копиям" задано значение "Выкл.", значение этого параметра, заданное в меню "Оформление", игнорируется.

### Упростите задание на печать

Упростите задание (уменьшите количество и размер шрифтов, количество и сложность изображений, количество страниц в задании).

### Убедитесь в том, что в принтер установлен достаточный объем памяти

Установите в принтер дополнительный модуль памяти или дополнительный жесткий диск.

## Возникают незапланированные разрывы страниц

### Увеличение значения времени ожидания печати

1 На начальном экране выберите:



> **Настройка > Общие параметры > Время ожидания**

2 С помощью кнопки со стрелкой влево или вправо рядом с полем **Время ожидания печати** выберите необходимое значение.

3 Нажмите кнопку **Submit** (Отправить).

## Устранение неполадок копирования

### Copier does not respond (Копировальный аппарат не отвечает)

Возможные решения. Попробуйте воспользоваться одним из следующих способов.

#### Проверьте наличие сообщений об ошибках на дисплее

Закройте все сообщения об ошибках.

#### Проверьте подачу питания

Убедитесь в том, что принтер подключен, питание включено и отображается сообщение **Готов**.

## Не закрывается блок сканера

Убедитесь в том, что отсутствуют препятствия.

- 1 Поднимите блок сканера.
- 2 Устраните препятствие, не позволяющее закрыть блок сканера.
- 3 Опустите блок сканера на место.

## Низкое качество копирования

Далее приведено несколько примеров низкого качества печати.

- Чистые страницы
- Клетчатый узор
- Искажения на графических изображениях
- Пропущенные символы
- Тусклое изображение при печати
- Темное изображение при печати
- Кривые линии
- Смазанные изображения
- Полосы
- Непонятные символы
- Белые линии на изображении

Попробуйте выполнить одно или несколько из следующих рекомендуемых действий.

### **Закройте все сообщения об ошибках**

Проверьте наличие сообщений об ошибках на дисплее и закройте их.

### **Замените тонер или картридж**

Если печать по-прежнему останется тусклой, замените указанный тонер или картридж.

### **Протрите стекло сканера**

Возможно, загрязнено стекло сканера. Почистите стекло сканера, используя чистую ткань, не оставляющую ворса, смоченную в воде.

Для получения дополнительной информации см. раздел [“Чистка стекла экспонирования сканера” на стр. 237](#).

### **Настройте параметр плотности тонера для копии**

Настройте параметр плотности тонера в меню “Копия”.

### **Убедитесь в том, что качество оригинала документа удовлетворительное**

Проверьте качество оригинала документа.

### Правильно разместите оригинал документа



Убедитесь, что документ или фотография правильно размещены на стекле сканера лицевой стороной вниз в дальнем левом углу.

### Убедитесь в том, что используются подходящие параметры копирования

При появлении узоров (муара) на выходном изображении:

- На экране “Копирование” проверьте, что параметры “Тип содержимого” и “Источник” подходят для сканируемого документа.
- На экране “Копирование” выберите:  
**Дополнительные параметры > Дополнительные параметры обработки изображений > Резкость** > уменьшите значение резкости
- Убедитесь, что на экране “Копирование” не выбрана функция масштабирования.

Если текст светлый или невидимый:

- На экране “Копирование” выберите:  
**Содержимое > Текст** >  > выберите соответствующий источник для копируемого оригинала документа > 
- На экране “Копирование” выберите:  
**Дополнительные параметры > Дополнительные параметры обработки изображений > Резкость** > увеличьте значение резкости
- На экране “Копирование” выберите:  
**Дополнительные параметры > Дополнительные параметры обработки изображений > Удаление фона**, а затем уменьшите текущее значение
- На экране “Копирование” выберите:  
**Дополнительные параметры > Дополнительные параметры обработки изображений > Контрастность** > увеличьте текущее значение
- На экране “Копирование” выберите:  
**Дополнительные параметры > Дополнительные параметры обработки изображений > Затенение деталей** > уменьшите текущее значение

Если выходное изображение размыто или переэкспонировано:

- На экране “Копирование” проверьте, что параметры “Тип содержимого” и “Источник” подходят для сканируемого документа.
- На экране “Копирование” настройте значение параметра “Плотность”.
- На экране “Копирование” выберите:  
**Дополнительные параметры > Дополнительные параметры обработки изображений > Затенение деталей** > уменьшите текущее значение
- На экране “Копирование” выберите:  
**Дополнительные параметры > Дополнительные параметры обработки изображений > Удаление фона** > уменьшите текущее значение

## Неполные копии документа или фотографии

Возможные решения. Попробуйте воспользоваться одним из следующих способов.

### Проверьте размещение документа

Убедитесь в том, что документ или фотография помещены лицевой стороной на стекло экспонирования в левом верхнем углу.

### Проверьте значение параметра "Формат бумаги"

Убедитесь в том, что значение параметра "Формат бумаги" соответствует формату загруженной в лоток бумаги.

- 1 На панели управления принтером в меню "Бумага" выберите параметр "Формат бумаги".
- 2 Перед отправкой задания на печать укажите правильный формат бумаги:
  - Для пользователей Windows: формат бумаги можно указать в окне "Параметры печати".
  - Для пользователей Macintosh: формат бумаги можно указать в диалоговом окне "Page Setup".

## Устранение неполадок сканера

### Проверка сканера, не отвечающего на запросы

Если сканер не отвечает, проверьте следующее.

- Принтер включен.
- Кабель принтера правильно подсоединен к принтеру и к управляющему компьютеру, серверу печати, дополнительному устройству или другому сетевому устройству.
- Кабель питания подсоединен к принтеру и к правильно заземленной розетке электросети.
- Розетка электросети не выключена с помощью выключателя или прерывателя.
- Принтер не подключен к сетевому фильтру, источнику бесперебойного питания или удлинителю.
- При подключении к этой же розетке других электроприборов они работают нормально.

Убедившись в том, что все указанные условия выполнены, выключите и снова включите принтер. Как правило, эта процедура позволяет устранить неполадку сканера.

### Сканирование не выполнено надлежащим образом

Ниже приводятся возможные варианты устранения неполадки. Попробуйте воспользоваться одним из следующих способов.

#### Проверьте кабельные соединения

Убедитесь, что сетевой кабель или кабель USB надежно подключен к компьютеру и принтеру.

#### Возможно, возникла ошибка в программе

Выключите и затем перезапустите компьютер.



## Сканирование выполняется слишком долго или приводит к паузе в работе компьютера

Возможные решения. Попробуйте воспользоваться одним из следующих способов.

### **Другие программы могут мешать сканированию**

Закройте все неиспользуемые программы.

### **Возможно, задано слишком высокое разрешение сканирования**

Выберите более низкое разрешение сканирования.

## Низкое качество отсканированного изображения

Возможные решения. Попробуйте воспользоваться одним из следующих способов.

### **Проверьте наличие сообщений об ошибках на дисплее**

Закройте все сообщения об ошибках.

### **Возможно, загрязнено стекло сканера**

Очистите стекло экспонирования влажной чистой тканью без ворса. Для получения дополнительной информации см. раздел [“Чистка стекла экспонирования сканера” на стр. 237.](#)

### **Настройте разрешение сканирования**

Для повышения качества результирующего изображения увеличьте разрешение сканирования.

### **Проверьте качество оригинала документа**

Убедитесь в том, что качество оригинала документа удовлетворительное.

### **Проверьте размещение документа**

Убедитесь в том, что документ или фотография помещены лицевой стороной на стекло экспонирования в левом верхнем углу.

## Неполное сканирование документа или фотографии

Возможные решения. Попробуйте воспользоваться одним из следующих способов.

### **Проверьте размещение документа**

Убедитесь в том, что документ или фотография помещены лицевой стороной на стекло экспонирования в левом верхнем углу.

### Проверьте значение параметра "Формат бумаги"

Убедитесь в том, что значение параметра "Формат бумаги" соответствует формату загруженной в лоток бумаги.

- 1 На панели управления принтером в меню "Бумага" выберите параметр "Формат бумаги".
- 2 Перед отправкой задания на печать укажите правильный формат бумаги:
  - Для пользователей Windows: формат бумаги можно указать в окне "Параметры печати".
  - Для пользователей Macintosh: формат бумаги можно указать в диалоговом окне "Page Setup".

## Не удается выполнить сканирование с компьютера

Возможные решения. Попробуйте воспользоваться одним из следующих способов.

### Проверьте наличие сообщений об ошибках на дисплее

Закройте все сообщения об ошибках.

### Проверьте подачу питания

Убедитесь в том, что принтер подключен, питание включено и отображается сообщение **Готов**.

### Проверьте кабельные соединения

Убедитесь, что сетевой кабель или кабель USB надежно подключен к компьютеру и принтеру.

## Устранение неполадок передачи факса

### Функции факса и электронной почты не настроены

Индикатор мигает красным до тех пор, пока не будут настроены функции факса и электронной почты. Для настройки функций факса и электронной почты выполните следующие действия.

**Примечание:** Перед выполнением этих инструкций для принтера в сети убедитесь в том, что подключены кабели факса.

- 1 На начальном экране выберите:



> **Общие параметры** > **Запустить начальную установку** > **Да** > **Отправить**

- 2 Выключите принтер, а затем снова включите его.
- 3 На панели управления принтера выберите необходимый язык.
- 4 Выберите страну или регион, а затем нажмите **Продолжить**.
- 5 Выберите свой часовой пояс, затем нажмите **Продолжить**.
- 6 Нажмите **Факс** и **Электронная почта**, чтобы отменить выбор значков, а затем нажмите **Продолжить**.

**Примечание:** С помощью тех же действий можно выключить функции факса и электронной почты.

## Не отображается идентификатор вызывающего абонента

Обратитесь в свою телекоммуникационную компанию, чтобы убедиться в том, что для данной телефонной линии имеется подписка на службу определения идентификатора вызывающего абонента.

Если в данном регионе поддерживается несколько шаблонов идентификаторов вызывающего абонента, возможно, потребуется изменить заданное по умолчанию значение. Имеется два шаблона: FSK (тип 1) и DTMF (тип 2). Наличие доступа к этим значениям из меню "Факс" зависит от того, поддерживается ли в конкретной стране или регионе несколько типов шаблонов идентификатора вызывающего абонента. Обратитесь в телекоммуникационную компанию и уточните, какой шаблон или переключатель следует использовать.

## Не удается передать или принять факс

Возможные решения. Попробуйте воспользоваться одним из следующих способов.

### Проверьте наличие сообщений об ошибках на дисплее

Закройте все сообщения об ошибках.

### Проверьте подачу питания

Убедитесь в том, что принтер подключен, питание включено и отображается сообщение **Готов**.

### Проверьте подключения принтера

Убедитесь в надежности кабельных соединений для следующего оборудования (если имеется):

- телефон
- телефонная трубка
- автоответчик

### Проверьте настенную телефонную розетку

- 1 Подключите телефон к настенной розетке.
- 2 Дождитесь сигнала в линии.
- 3 Если тональный сигнал не слышен, подключите другой телефон к стенной розетке.
- 4 Если тональный сигнал по-прежнему не слышен, подключите телефон к другой настенной розетке.
- 5 Если сигнал слышен, подсоедините принтер к этой стенной розетке.

### **Ознакомьтесь со следующим контрольным списком сервисного обслуживания**

Факс-модем является аналоговым устройством. Некоторые устройства можно подключать к принтеру для обращения к службам цифровой телефонии.

- Если используется линия ISDN, то принтер можно подключить к порту аналогового телефона (порт R-интерфейса) на терминальном адаптере ISDN. За подробными сведениями и для заказа порта R-интерфейса обратитесь к поставщику ISDN.
- Если используется линия DSL, подсоедините фильтр DSL или маршрутизатор, который поддерживает аналоговую линию. За подробными сведениями обратитесь к поставщику DSL.
- Если используется АТС, принтер следует подключить к разъему аналоговой линии на АТС. Если такого соединения нет, рассмотрите возможность установки аналоговой телефонной линии для факсимильного аппарата.

### **Проверьте наличие тонального сигнала**

- Сделайте проверочный вызов по номеру телефона, на который требуется передать факс, чтобы убедиться, что этот телефон работает надлежащим образом.
- Если телефонная линия занята другим устройством, прежде чем отправить факс, дождитесь завершения работы другого устройства.
- Если используется функция "Набор при неснятой трубке", увеличьте громкость, чтобы проверить наличие сигнала в линии.

### **Временно отсоедините другое оборудование**

Чтобы убедиться, что принтер работает правильно, подсоедините его напрямую к телефонной линии. Отсоедините все автоответчики, компьютеры с модемами или разделители телефонной линии.

### **Проверьте на наличие замятий**

Устраните замятия и убедитесь, что отображается сообщение **Готов**.

### **Временно отключите режим "Ожидание вызова"**

Функция ожидания вызова может препятствовать передаче факсов. Отключите эту функцию перед отправкой или приемом факса. Для получения комбинации клавишного набора, позволяющей временно отключить режим "Ожидание вызова", обратитесь в телефонную компанию.

### **Служба голосовой почты может мешать передаче факсов**

Если местная телефонная компания предоставляет функцию голосовой почты, эта функция может препятствовать передаче факсов. Чтобы обеспечить одновременно работу голосовой почты и ответ принтера на вызовы, можно рассмотреть вариант добавления второй телефонной линии для принтера.

### **Возможно, память принтера заполнена**

- 1 Наберите номер факса.
- 2 Отсканируйте оригинал документа по одной странице.

## Факсы передаются, но не принимаются

Попробуйте выполнить одно или несколько из следующих рекомендуемых действий.

### Загрузите бумагу

Если лоток подачи пуст, загрузите бумагу в лоток или устройство подачи.

### Проверьте настройку количества звонков задержки ответа

Задержка по количеству звонков задает количество звонков до ответа принтера. Если к той же линии, что и принтер, подключены другие телефоны, подпишитесь на услугу специального звонка в телефонной компании, а затем сохраните значение 4 для параметра “Задержка – звонков”.

- 1 В поле адреса в обозревателе введите IP-адрес принтера.

Если IP-адрес принтера неизвестен, можно:

- Просмотреть IP-адрес на панели управления принтера в разделе TCP/IP в меню “Сети/Порты”.
- Распечатать страницу настроек сети или страницы настроек меню и найти IP-адрес в разделе TCP/IP.

- 2 Щелкните **Параметры > Параметры факса > Настройка аналогового факса**.

- 3 В поле “Звонков до ответа” введите число звонков телефона до ответа принтера.

- 4 Нажмите кнопку **Отправить**.

### Замените тонер или картридж

Замените тонер или картридж.

## Факсы принимаются, но не передаются

Возможные решения. Попробуйте воспользоваться одним из следующих способов.

### Принтер не переведен в режим факса

На начальном экране нажмите кнопку **Факс**, чтобы перевести принтер в режим факса.

### Документ загружен неправильно

В устройство автоматической подачи оригинал документа следует загружать лицевой стороной вверх, коротким краем листа вперед, а на стекло экспонирования сканера - лицевой стороной вниз в левый дальний угол.

**Примечание:** Не загружайте открытки, фотографии, небольшие документы, прозрачные пленки, фотобумагу или тонкие листы (например, вырезки из журналов) в устройство автоматической подачи. Помещайте такие оригиналы на стекло экспонирования сканера.

### Убедитесь в том, что код быстрого доступа установлен правильно

- Проверьте соответствие кода быстрого доступа требуемому номеру получателя.
- Можно также набрать номер телефона вручную.

## Принят факс плохого качества

Попробуйте выполнить одно или несколько из следующих рекомендуемых действий.

### Повторно отправьте документ

Попросите отправителя факса выполнить следующие действия.

- Проверьте качество оригинала.
- Повторно отправьте факс. Возможно, неполадка связана с качеством подключения к телефонной линии.
- По возможности увеличьте разрешение сканирования факса.

### Замените картридж

Когда отображается сообщение **88 Заканчивается тонер** или цвет при печати становится тусклым, замените картридж с тонером.

### Убедитесь, что не установлена слишком высокая скорость передачи факса

Уменьшите скорость передачи входящего факса:

- 1 В поле адреса в обозревателе введите IP-адрес принтера.

**Примечание:** Если IP-адрес принтера неизвестен, распечатайте страницу настроек сети и в разделе TCP/IP найдите IP-адрес принтера.

- 2 Щелкните **Параметры > Параметры факса > Настройка аналогового факса**.

- 3 В окне “Максимальная скорость” выберите один из следующих параметров:

**2400**

**4800**

**9600**

**14400**

**33600**

- 4 Нажмите кнопку **Отправить**.

## Устранение неполадок приложения начального экрана

### Произошла ошибка приложения

Поищите соответствующие записи в системном журнале

- 1 В адресной строке браузера введите IP-адрес или имя хоста принтера.

Если IP-адрес и имя хоста принтера неизвестны, можно:

- Узнать эту информацию на начальном экране панели управления принтера или в разделе TSP/IP в меню "Сети/Порты".
- Напечатать страницу сетевых параметров или страницу настроек меню и найти эту информацию в разделе TSP/IP.

**2** Нажмите кнопку **Параметры** или **Конфигурация**.

**3** Нажмите **Решения устройства > Решения (eSF) > вкладка Система > Журнал**.

**4** В меню "Фильтр" выберите состояние приложения.

**5** В меню "Приложение" выберите приложение и нажмите кнопку **Отправить**.

**Убедитесь, что файл, который необходимо отсканировать, не используется**

Проверьте, что файл, в который будет выполняться сканирование, не используется другим приложением или пользователем.

Во избежание ошибок необходимо выбрать значение "Добавить отметку времени" или "Заменить существующий файл" в параметрах настройки назначения.

**Настройка параметров сканирования**

Выберите пониженные значения для параметров настройки назначения. Например, уменьшите разрешение сканирования, отключите Цветное сканирование или измените тип содержимого на Текст.

**Обратитесь в службу поддержки пользователей**

Если не удастся устранить неполадку, обратитесь в службу поддержки пользователей.

## Устранение неполадок дополнительных устройств

### Дополнительное устройство неправильно работает или перестает работать после установки

Попробуйте воспользоваться одним из следующих способов.

**Выполните сброс параметров принтера.**

Выключите принтер и приблизительно через 10 секунд снова включите его.

**Убедитесь, что дополнительное устройство подсоединено к принтеру**

- 1** Выключите принтер с помощью переключателя питания.
- 2** Вытащите кабель питания из розетки, а затем отсоедините его от принтера.
- 3** Проверьте соединение между дополнительным устройством и принтером.

**Убедитесь в том, что это дополнительное устройство установлено правильно.**

Распечатайте страницу параметров меню и проверьте наличие данного дополнительного устройства в списке установленных дополнительных устройств. Если дополнительное устройство не отображается, переустановите его. Подробнее см. документацию по установке, прилагаемую к дополнительному устройству, или перейдите на веб-узел [www.lexmark.com](http://www.lexmark.com), чтобы просмотреть инструкции по дополнительному устройству.

**Убедитесь в том, что это дополнительное устройство выбрано.**

Выберите дополнительное устройство на компьютере, с которого выполняется печать.

Подробнее см. [“Обновление списка дополнительных устройств в драйвере принтера” на стр. 47.](#)

## Неполадки лотка для бумаги

Попробуйте выполнить одно или несколько из следующих рекомендуемых действий.

**Убедитесь в том, что бумага загружена правильно**

- 1 Откройте лоток для бумаги.
- 2 Проверьте, не застряла ли бумага.
- 3 Убедитесь в том, что направляющие придвинуты к краям бумаги.
- 4 Убедитесь в том, что лотки бумаги правильно закрыты.

**Выполните сброс параметров принтера.**

Выключите принтер и приблизительно через 10 секунд снова включите его.

**Убедитесь в том, что лоток подачи бумаги установлен правильно**

Если лоток для бумаги отображается на странице «Параметры меню», однако происходит замятие бумаги на входе или выходе из лотка, то, вероятно, он неправильно установлен. Повторно установите лоток для бумаги. Подробнее см. документацию по установке, прилагаемую к лотку для бумаги, или перейдите на веб-сайт <http://support.lexmark.com>, чтобы просмотреть инструкции по лотку для бумаги.

## Неполадки устройства подачи на 2000 листов

**Проверьте соединение устройства подачи**

Убедитесь, что принтер правильно подключен к устройству подачи на 2000 листов.

**Загрузите бумагу**

Если лоток подачи пуст, загрузите бумагу в лоток или устройство подачи

**Устраните все замятия**

Откройте боковую дверцу лотка или устройства подачи, а затем извлеките замятую бумагу.



**Предотвращение замятий бумаги**

- Изогните бумагу.
- Убедитесь в том, что устройство правильно установлено.
- Убедитесь в том, что бумага загружена правильно.
- Убедитесь в том, что количество загруженной бумаги не превышает указанного в лотке максимального уровня.
- Убедитесь, что бумага или специальные материалы для печати отвечают требованиям и не повреждены.
- Убедитесь в том, что направляющие установлены в соответствии с форматом загруженной бумаги.

**Модуль памяти**

Проверьте соединение модуля памяти с системной платой принтера.

**Не удается распознать карту памяти**

Убедитесь, что карта флеш-памяти надежно подсоединена к системной плате принтера.

**Не удается распознать жесткий диск принтера**

Убедитесь, что жесткий диск принтера надежно подсоединен к системной плате принтера.

**Порт внутренних решений работает неправильно**

Попробуйте выполнить одно или несколько из следующих рекомендуемых действий.

**Проверьте соединения порта внутренних решений (ISP)**

Убедитесь, что порт ISP надежно подключен к системной плате принтера.

**Проверьте кабель**

Убедитесь в том, что используется соответствующий кабель и он надежно подсоединен к порту внутренних решений (ISP).

**Убедитесь, что сетевое программное обеспечение настроено правильно**

Для получения сведений об установке программного обеспечения для печати по сети см.

*Руководство по работе в сети* на компакт-диске с программным обеспечением и документацией.

## Встроенный сервер печати работает неправильно

Попробуйте выполнить одно или несколько из следующих рекомендуемых действий.

### Проверьте соединения сервера печати

- Убедитесь в том, что порт внутренних решений надежно прикреплен к системной плате принтера.
- Убедитесь в том, что используется соответствующий кабель и он надежно подсоединен.

### Убедитесь, что сетевое программное обеспечение настроено правильно

Для получения сведений об установке программного обеспечения для печати по сети выполните следующие действия.

- 1 Откройте компакт-диск с *программным обеспечением и документацией*.
- 2 Нажмите кнопку **Дополнительно**.
- 3 В разделе «Документация», содержащемся на данном компакт-диске, выберите **Руководство по работе в сети**.

## Плата интерфейса USB/параллельного интерфейса работает неправильно

### Проверьте соединение платы интерфейса USB/параллельного интерфейса

Убедитесь, что плата интерфейса USB/параллельного интерфейса надежно подсоединена к системной плате принтера.

### Проверьте кабель

Убедитесь в том, что используется соответствующий кабель и он надежно подсоединен.

## Устранение неполадок подачи бумаги

### Частые замятия бумаги

Возможные решения. Попробуйте воспользоваться одним из следующих способов.

#### Проверьте бумагу

Используйте рекомендованную бумагу и специальные материалы для печати. Подробнее см. в главе, содержащей рекомендации относительно бумаги и специальных материалов для печати.

#### Убедитесь в том, что лоток для бумаги не перегружен

Убедитесь в том, что высота загруженной стопки бумаги не превышает максимальной высоты стопки, указанной на лотке или на многоцелевом устройстве подачи.

### Проверьте положение направляющих для бумаги

Отрегулируйте положение направляющих в лотке в соответствии с форматом загруженной бумаги.

### Возможно, бумага отсырела из-за повышенной влажности воздуха

- Загрузите бумагу из новой упаковки.
- До загрузки в принтер бумагу следует хранить в фирменной упаковке.

## После извлечения замятой бумаги продолжает отображаться сообщение о замятии бумаги

### Проверьте путь прохождения бумаги

В тракте продвижения бумаги находится замятая бумага. Удалите всю застрявшую бумагу, а затем нажмите **Продолжить**.

## Замятые страницы повторно не распечатываются

### Включите функцию восстановления после замятия

- 1 На начальном экране выберите:



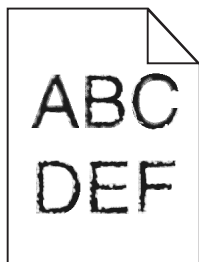
> **Настройка** > **Общие настройки** > **Восстановление печати**

- 2 С помощью стрелок рядом с полем **Восстановление после замятия**, пока не отобразится пункт **Вкл** или **Авто**.
- 3 Нажмите **Отправить**.

## Устранение неполадок, связанных с качеством печати

Если после выполнения этих рекомендаций неполадка сохраняется, обратитесь в службу поддержки пользователей. Возможно, требуется регулировка или замена одной из деталей принтера.

## Символы распечатываются с зубчатыми или неровными краями



Если используются загружаемые шрифты, убедитесь, что они поддерживаются принтером, управляющим компьютером и программным приложением.

## Обрезанные изображения

Попробуйте воспользоваться одним из следующих способов.

### Проверьте положение направляющих

Отрегулируйте положение направляющих длины и ширины в лотке в соответствии с форматом загруженной бумаги.

### Проверьте значение параметра "Формат бумаги"

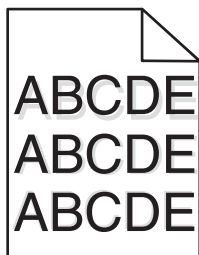
Убедитесь в том, что значение параметра "Формат бумаги" соответствует формату загруженной в лоток бумаги.

- 1 На панели управления принтером в меню "Бумага" выберите параметр "Формат бумаги".
- 2 Перед отправкой задания на печать укажите правильный формат бумаги:
  - Для пользователей Windows: формат бумаги можно указать в окне "Параметры печати".
  - Для пользователей Macintosh: формат бумаги можно указать в диалоговом окне "Page Setup".

## На цветных страницах видны тонкие горизонтальные линии

На фотографиях или страницах с высокой концентрацией цвета могут появляться тонкие горизонтальные линии. Такое возможно, если принтер работает в тихом режиме. Чтобы устранить неисправность, установите для тихого режима значение **Выкл (изображение/фото)**.

## При печати на изображении появляется некоторый оттенок



Попробуйте выполнить одно или несколько из следующих рекомендуемых действий:

### Проверьте настройки типа и плотности бумаги

Убедитесь, что настройки типа и плотности бумаги соответствуют бумаге, загруженной в лоток или устройство подачи.

- 1 На панели управления принтером в меню «Бумага» выберите значения параметров «Тип бумаги» и «Плотность бумаги».
- 2 Перед отправкой задания на печать укажите правильный тип бумаги:
  - Для пользователей Windows: тип бумаги можно указать в окне «Параметры печати».
  - Для пользователей Macintosh тип бумаги можно указать в диалоговом окне Print.

### Убедитесь в том, что в картридже не заканчивается тонер

Если отображается сообщение **88.жж Заканчивается тонер в [цвет] картридже**, убедитесь в том, что тонер равномерно распределен во всех картриджах или в картридже того цвета, оттенок которого наблюдается на изображении.

**1** Извлеките картридж.

**Предупреждение – Риск повреждения!** Не дотрагивайтесь до самого барабана. Это может привести к снижению качества печати.

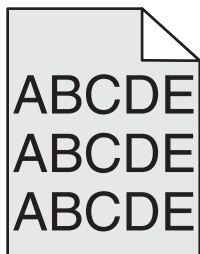
**2** Энергично встряхните картридж несколько раз в разные стороны для перераспределения тонера.

**3** Установите картридж на место.

**Примечание:** Если качество печати не улучшится, замените картридж того цвета, который дает оттенок.

Если проблема не будет устранена, возможно, требуется обслуживание принтера. Для получения сведений обратитесь в службу поддержки клиентов.

## Серый фон



### Проверьте настройку плотности тонера

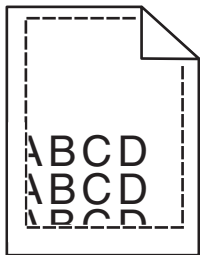
Выберите пониженное значение плотности тонера:

- Из меню панели управления принтера "Качество" измените параметр.
- Для пользователей Windows: этот параметр можно изменить в окне "Параметры печати".
- Для пользователей Macintosh: этот параметр можно изменить в диалоговом окне "Print".

**Возможно, картридж с тонером неисправен или изношен.**

Замените картридж с тонером.

## Неправильно распечатываются поля



Возможные решения. Попробуйте воспользоваться одним из следующих способов.

### Проверьте положение направляющих для бумаги

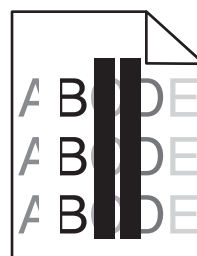
Отрегулируйте положение направляющих в лотке в соответствии с форматом загруженной бумаги.

### Проверьте значение параметра "Формат бумаги"

Убедитесь в том, что значение параметра "Формат бумаги" соответствует формату загруженной в лоток бумаги.

- 1 На панели управления принтером в меню "Бумага" выберите параметр "Формат бумаги".
- 2 Перед отправкой задания на печать укажите правильный формат бумаги:
  - Для пользователей Windows: формат бумаги можно указать в окне "Параметры печати".
  - Для пользователей Macintosh: формат бумаги можно указать в диалоговом окне "Page Setup".

## На распечатываемых страницах имеется линия светлого цвета, белая линия или линия неправильного цвета



Попробуйте воспользоваться одним из следующих способов.

### Убедитесь в том, что картриджи с тонером исправны

Замените неисправный картридж с тонером.

### Убедитесь, что фотобарабан исправен

Замените неисправный фотобарабан.

**Убедитесь в том, что модуль переноса исправен**

Замените неисправный модуль переноса.

**Очистите линзы печатающей головки**

- 1 Откройте переднюю дверцу, а затем внутреннюю крышку.
- 2 Найдите скребок печатающей головки.
- 3 Аккуратно вытяните скребок печатающей головки до остановки и затем медленно переместите его обратно.
- 4 Очистите оставшиеся три линзы печатающей головки.

**Скручивание бумаги**

Попробуйте выполнить одно или несколько из следующих рекомендуемых действий.

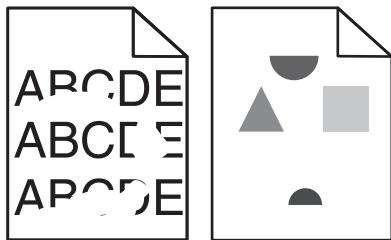
**Проверьте настройки типа и плотности бумаги**

Убедитесь, что настройки типа и плотности бумаги соответствуют бумаге, загруженной в лоток или устройство подачи.

- 1 На панели управления принтером в меню «Бумага» выберите значения параметров «Тип бумаги» и «Плотность бумаги».
- 2 Перед отправкой задания на печать укажите правильный тип бумаги:
  - Для пользователей Windows: тип бумаги можно указать в окне «Параметры печати».
  - Для пользователей Macintosh: тип бумаги можно указать в диалоговом окне Print.

**Загрузите бумагу из новой упаковки**

При высокой влажности воздуха бумага впитывает влагу. До загрузки в принтер бумагу следует хранить в фирменной упаковке.

**Неоднородное качество печати**

Попробуйте выполнить одно или несколько из следующих рекомендуемых действий.

**Загрузите бумагу из новой упаковки**

Возможно, бумага отсырела из-за повышенной влажности воздуха. До загрузки в принтер бумагу следует хранить в фирменной упаковке.

### Проверьте настройки типа и плотности бумаги

Убедитесь, что настройки типа и плотности бумаги соответствуют бумаге, загруженной в лоток или устройство подачи.

- 1 На панели управления принтером в меню «Бумага» выберите значения параметров «Тип бумаги» и «Плотность бумаги».
- 2 Перед отправкой задания на печать укажите правильный тип бумаги:
  - Для пользователей Windows: тип бумаги можно указать в окне «Параметры печати».
  - Для пользователей Macintosh: тип бумаги можно указать в диалоговом окне Print.

### Не печатайте на тисненой бумаге с шероховатой поверхностью

#### Убедитесь в том, что картриджи с тонером исправны

Замените изношенный или неисправный картридж с тонером.

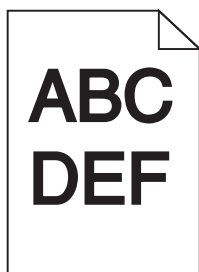
#### Убедитесь в том, что модуль переноса исправен

Замените неисправный модуль переноса. Для получения дополнительных сведений см. инструкции, прилагаемые к новой детали.

#### Убедитесь в том, что термоблок исправен

Замените неисправный термоблок. Для получения дополнительных сведений см. инструкции, прилагаемые к новой детали.

## Слишком темная печать



Попробуйте воспользоваться одним из следующих способов.

### Проверьте настройку плотности тонера, яркости и контрастности

Задано слишком высокое значение параметра «Плотность тонера», слишком высокое значение параметра «Яркость» или слишком высокое значение параметра «Контрастность».

- Эти параметры можно изменить, выбрав на панели управления принтером меню "Качество".
- Для пользователей Windows: эти параметры можно изменить в окне "Параметры печати".
- Для пользователей Macintosh:
  - 1 Выберите **File > Print**.
  - 2 В меню «Orientation pictures» выберите **Printer Features**.
  - 3 Выберите пониженные значения для параметров Toner Darkness, Brightness и Contrast.



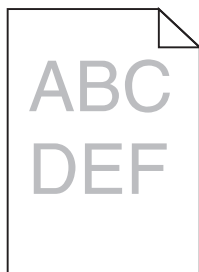
**Загрузите бумагу из новой упаковки**

Возможно, бумага отсырела из-за повышенной влажности воздуха. До загрузки в принтер бумагу следует хранить в фирменной упаковке.

**Не печатайте на тисненой бумаге с шероховатой поверхностью****Проверьте значение параметра "Тип бумаги"**

Убедитесь, что указан тип бумаги, соответствующий типу бумаги, загруженной в лоток или устройство подачи:

- На панели управления принтером в меню "Бумага" выберите параметр "Тип бумаги".
- Для пользователей Windows: проверьте данную настройку в окне «Параметры печати».
- Для пользователей Macintosh: проверьте эту настройку в диалоговом окне «Print».

**Слишком светлая печать.**

Попробуйте воспользоваться одним из следующих способов.

**Проверьте настройку плотности тонера, яркости и контрастности**

Задано слишком низкое значение параметра «Плотность тонера», слишком низкое значение параметра «Яркость» или слишком низкое значение параметра «Контрастность».

- Эти параметры можно изменить, выбрав на панели управления принтером меню "Качество".
- Для пользователей Windows: эти параметры можно изменить в окне «Параметры печати».
- Для пользователей Macintosh:
  - 1** Выберите **File > Print**.
  - 2** В раскрывающемся меню «Orientation pictures» выберите **Printer Features**.
  - 3** Выберите повышенные значения для параметров Toner Darkness, Brightness и Contrast.

**Загрузите бумагу из новой упаковки**

Возможно, бумага отсырела из-за повышенной влажности воздуха. До загрузки в принтер бумагу следует хранить в фирменной упаковке.

### Не печатайте на тисненой бумаге с шероховатой поверхностью

#### Проверьте значение параметра "Тип бумаги"

Убедитесь, что указан тип бумаги, соответствующий типу бумаги, загруженной в лоток или устройство подачи:

- На панели управления принтером в меню "Бумага" выберите параметр "Тип бумаги".
- Для пользователей Windows: проверьте данную настройку в окне «Параметры печати».
- Для пользователей Macintosh: проверьте эту настройку в диалоговом окне «Print».

## Принтер при печати выдает пустые страницы



Попробуйте выполнить одно или несколько из следующих рекомендуемых действий.

#### Убедитесь в том, что в картридже не осталось упаковочных материалов

Извлеките картридж и убедитесь, что упаковочный материал полностью удален. Установите картридж на место.

#### Убедитесь в том, что в картридже не заканчивается тонер

Если отображается сообщение **88.жж Заканчивается тонер в [цвет] картридже**, убедитесь в том, что тонер равномерно распределен во всех четырех картриджах:

- 1 Извлеките картридж.

**Предупреждение – Риск повреждения!** Не дотрагивайтесь до самого фотобарабана. Впоследствии это может привести к снижению качества печати.

- 2 Энергично встряхните картридж несколько раз в разные стороны для перераспределения тонера.
- 3 Установите картридж на место.

**Примечание:** Если качество печати не улучшится, замените картридж того цвета, который отсутствует при печати.

Если проблема не будет устранена, возможно, требуется обслуживание принтера. Для получения сведений обратитесь в службу поддержки клиентов.

## При печати на странице появляются повторяющиеся дефекты

Попробуйте воспользоваться одним из следующих способов.

### Убедитесь, что фотобарабан исправен

Фотобарабан может быть неисправен, если дефекты появляются несколько раз в пределах одной страницы с регулярным интервалом, причем только на участках определенного цвета.

- Замените фотобарабан, если дефекты появляются каждые 94,2 мм (3,71 дюйма) или 37,68 мм (1.48 дюйма).

### Убедитесь в том, что термоблок исправен

Термоблок может быть неисправен, если дефекты появляются с регулярным интервалом в пределах страницы независимо от цвета

- Если интервал между дефектами равен 141 мм (5,55 дюйма), замените термоблок.

## Печать выполняется с перекосом

Попробуйте воспользоваться одним из следующих способов.

### Проверьте направляющие бумаги

Отрегулируйте направляющие длины и ширины в лотке в соответствии с форматом загруженной бумаги.

- Убедитесь, что направляющие расположены не слишком далеко от стопки бумаги.
- Убедитесь, что прилегание направляющих к стопке бумаги не ослаблено.

### Проверьте бумагу

Печатайте только на бумаге, соответствующей техническим характеристикам принтера.

### Убедитесь, что принтер чист и не засорен бумажной пылью

#### Очистите корпус принтера

- 1 Убедитесь, что принтер выключен и отключен от электророзетки.

**Предупреждение – Риск повреждения!** Во избежание поражения электрическим током при чистке корпуса принтера, прежде чем продолжить, отсоедините кабель питания от электророзетки и отсоедините все кабели принтера.

- 2 Извлеките бумагу из стандартного выходного лотка.

- 3 Смочите в воде чистую ткань без ворса.

**Предупреждение – Риск повреждения!** Не пользуйтесь бытовыми чистящими средствами или растворами, поскольку они могут повредить покрытие принтера.

- 4 Протрите только корпус принтера, включая стандартный выходной лоток.

**Предупреждение – Риск повреждения!** Протирание корпуса влажной тряпкой может привести к повреждению принтера.

- 5 Перед печатью убедитесь, что опора для бумаги стандартный выходной лоток сухие.

**Убедитесь, что ролики подачи бумаги чисты и не засорены**

- 1 Выключите принтер с помощью переключателя питания и отсоедините кабель питания от розетки электросети.
- 2 Извлеките ролики подачи бумаги.

**Примечание:** Инструкции по извлечению и установке роликов подачи бумаги см. в инструкции по установке, которая прилагается к роликам в отделении лотка 1.

- 3 Смочите в воде чистую ткань без ворса.
- 4 Очистите ролики подачи бумаги.

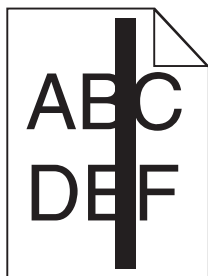
**Предупреждение – Риск повреждения!** Не прикасайтесь к резиновому материалу. Это приведет к повреждению роликов.

- 5 Установите ролики подачи бумаги.

**Примечание:** Обязательно замените изношенные или неисправные ролики подачи бумаги.

**Страницы заполнены одним цветом****Убедитесь в том, что фотобарабан исправен и правильно установлен**

Извлеките и повторно установите фотопроводник. Если проблема не будет устранена, возможно, требуется замена фотобарабана.

**На бумаге или прозрачных пленках появляются черные или белые полосы**

Попробуйте выполнить одно или несколько из следующих рекомендуемых действий.

**Проверьте, что выбран правильный рисунок заливки**

Если рисунок заливки неверный, выберите другой рисунок заливки в программе.

### Проверьте тип бумаги

- Используйте только рекомендуемые прозрачные пленки.
- Убедитесь, что указан тип бумаги, соответствующий типу бумаги, загруженной в лоток или устройство подачи.
- Убедитесь в том, что значение параметра «Фактура бумаги» соответствует типу бумаги или специального материала, загруженного в лоток или устройство подачи.

### Убедитесь в том, что в картридже не заканчивается тонер

Если отображается сообщение **88.жж Заканчивается тонер в [цвет] картридже**, убедитесь в том, что тонер равномерно распределен внутри картриджа:

**1** Извлеките картридж.

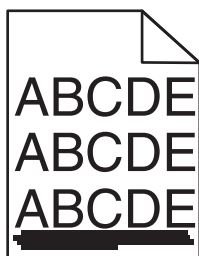
**Предупреждение – Риск повреждения!** Не дотрагивайтесь до самого фотобарабана. Впоследствии это может привести к снижению качества печати.

**2** Энергично встряхните картридж несколько раз в разные стороны для перераспределения тонера.

**3** Установите картридж на место.

Если проблема не будет устранена, возможно, требуется обслуживание принтера. Для получения сведений обратитесь в службу поддержки клиентов.

## На страницах видны повторяющиеся горизонтальные линии



Попробуйте выполнить одно или несколько из следующих рекомендуемых действий.


### Выберите другой лоток или устройство подачи

- На панели управления принтера в меню «Бумага» выберите «Источник по умолчанию».
- Для пользователей Windows: источник бумаги можно выбрать в окне «Параметры печати».
- Для пользователей Macintosh: источник бумаги можно выбрать в диалоговом окне «Print» и всплывающих меню.

### Убедитесь в том, что картридж с тонером не является изношенным, неисправным или пустым

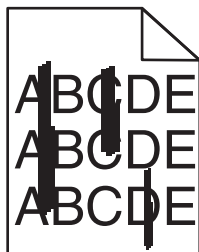
Замените изношенный, неисправный или пустой картридж с тонером.

### Почистите путь прохождения бумаги вокруг картриджа с тонером

 **ВНИМАНИЕ – ГОРЯЧАЯ ПОВЕРХНОСТЬ!** Внутренние детали принтера могут сильно нагреваться. Во избежание ожогов при прикосновении к горячим поверхностям подождите, пока поверхность остынет.

Удалите всю бумагу, которую вы заметите, устраните видимые загрязнения тонером в тракте прохождения бумаги. Если неполадка сохраняется, обратитесь в службу технической поддержки.

## На страницах видны повторяющиеся вертикальные линии



Попробуйте выполнить одно или несколько из следующих рекомендуемых действий.

### Выберите другой лоток или устройство подачи


- На панели управления принтера в меню «Бумага» выберите «Источник по умолчанию»
- Для пользователей Windows: источник бумаги можно выбрать в окне «Параметры печати».
- Для пользователей Macintosh: источник бумаги можно выбрать в диалоговом окне «Print» и всплывающих меню.

### Убедитесь в том, что картридж с тонером не является изношенным, неисправным или пустым

Замените изношенный, неисправный или пустой картридж с тонером.

### Почистите путь прохождения бумаги вокруг картриджа с тонером

Проверьте путь прохождения бумаги вокруг картриджа с тонером.

 **ВНИМАНИЕ – ГОРЯЧАЯ ПОВЕРХНОСТЬ!** Внутренние детали принтера могут сильно нагреваться. Во избежание ожогов при прикосновении к горячим поверхностям подождите, пока поверхность остынет.

Удалите всю бумагу, которую вы заметите.

### Убедитесь в отсутствии тонера в тракте продвижения бумаги

## На странице появляются расплывчатые следы тонера или посторонний фон

Попробуйте воспользоваться одним из следующих способов.

### Убедитесь в том, что картридж с тонером установлен правильно и исправен

Повторно установите или замените неисправный картридж с тонером.

### Убедитесь в том, что модуль переноса не изношен и исправен

Замените изношенный или неисправный модуль переноса.

**Убедитесь в том, что фотобарабан не изношен и исправен**

Замените изношенный или неисправный фотобарабан.

**Убедитесь в том, что термоблок не изношен и исправен**

Замените изношенный или неисправный термоблок.

**Убедитесь в том, что повторная калибровка принтера выполнялась недавно**

Выберите в меню "Качество" пункт "Настройка цвета".

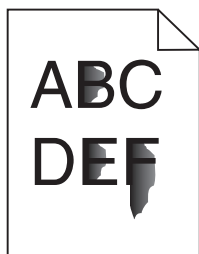
**Убедитесь в том, что в приложении не указан белый фон с сероватым оттенком**

Проверьте настройки приложения.

**Убедитесь в отсутствии тонера в тракте продвижения бумаги**

Обращение в службу поддержки.

## Стирается тонер



Попробуйте выполнить одно или несколько из следующих рекомендуемых действий:

**Проверьте настройки типа и плотности бумаги**

Убедитесь, что настройки типа и плотности бумаги соответствуют бумаге, загруженной в лоток или устройство подачи.

- 1 На панели управления принтером в меню «Бумага» выберите значения параметров «Тип бумаги» и «Плотность бумаги». Измените настройку параметра «Плотность бумаги», выбрав вместо «Обычная» значение «Плотная».
- 2 Перед отправкой задания на печать укажите правильный тип бумаги:
  - Для пользователей Windows: тип бумаги можно указать в окне «Параметры печати».
  - Для пользователей Macintosh тип бумаги можно указать в диалоговом окне Print.

**Проверьте настройку фактуры бумаги**

Убедитесь, что в меню «Бумага» на панели управления принтера значение параметра «Фактура бумаги» соответствует бумаге, загруженной в лоток или в устройство подачи. При необходимости замените для параметра «Фактура бумаги» значение «Стандартная» на значение «Шероховатая».

**Убедитесь в том, что термоблок не изношен и исправен**

Замените изношенный или неисправный термоблок. Для получения дополнительных сведений см. инструкции, прилагаемые к новой детали.

**Пятна тонера**

Попробуйте воспользоваться одним из следующих способов.

**Убедитесь в том, что картриджи с тонером исправны**

Замените неисправные или изношенные картриджи.

**Убедитесь, что фотобарабан исправен**

Замените неисправный фотобарабан.

**Обратитесь в службу поддержки пользователей****Низкое качество печати на прозрачных пленках**

Попробуйте воспользоваться одним из следующих способов.

**Проверьте прозрачные пленки**

Используйте только прозрачные пленки, соответствующие техническим характеристикам принтера.

**Проверьте значение параметра "Тип бумаги"**

Убедитесь в том, что для параметра "Тип бумаги" задано значение "Прозрачные пленки":

- 1 На панели управления принтером в меню "Бумага" выберите параметр "Тип бумаги".
- 2 Перед отправкой задания на печать укажите правильный тип бумаги:
  - Для пользователей Windows: тип бумаги можно указать в окне "Параметры печати".
  - Для пользователей Macintosh: тип бумаги можно указать в диалоговом окне "Print".

**Устранение неполадок, связанных с качеством цветной печати****Часто задаваемые вопросы о цветной печати****Что такое цвет RGB?**

Смешивание красного, зеленого и синего цветов в различных соотношениях позволяет получить широкий диапазон естественных цветов. Например, в результате смешивания красного и зеленого цветов можно получить желтый цвет. Этот способ формирования цветов применяется в телевизорах и мониторах компьютеров. RGB – это способ описания цветов, при котором для задания конкретного цвета указывается интенсивность красной, зеленой и синей составляющих этого цвета.



### **Что такое цвет CMYK?**

При печати с применением чернил или тонера бирюзового, пурпурного, желтого и черного цветов в различных соотношениях можно получить широкий диапазон естественных цветов. Например, с помощью бирюзовых и желтых чернил можно получить зеленый цвет. Этот способ формирования цветов применяется при типографской печати, а также при печати на струйных и лазерных принтерах. CMYK – это способ описания цветов, при котором для задания конкретного цвета указывается интенсивность бирюзовой, пурпурной, желтой и черной составляющих этого цвета.

### **Как задается цвет в распечатываемом документе?**

В прикладных программах для задания цвета, как правило, применяется схема RGB или CMYK. Кроме этого, программы позволяют изменять цвет любого объекта в документе. Подробнее см. в разделе "Справка" прикладной программы.

### **Каким образом в принтер поступает информация о распечатываемом цвете?**

В процессе печати документа на принтер передается информация о типе и цвете каждого объекта. Информация о цветах обрабатывается с применением таблиц преобразования цветов, в результате чего по каждому цвету рассчитывается количество бирюзового, пурпурного, желтого и черного тонера, требуемое для печати этого цвета. Применение таблиц преобразования цветов определяется информацией об объекте. Например, можно применять одну таблицу преобразования цветов к тексту, а другую – к фотографическим изображениям.

### **Почему распечатанные цвета не соответствуют цветам на экране компьютера?**

В режиме автоматической цветокоррекции таблицы преобразования цветов, как правило, обеспечивают наилучшее соответствие цветам на стандартном мониторе компьютера. Однако вследствие технологических различий между принтерами и мониторами воспроизведение многих цветов зависит от модели монитора и условий освещения. В некоторых случаях для настройки соответствия цветов можно воспользоваться страницами с образцами цветов; соответствующие рекомендации приведены в ответе на вопрос "Можно ли обеспечить точное воспроизведение отдельного цвета (например, в логотипе компании)?".

### **Распечатанная страница имеет посторонний оттенок. Возможна ли точная настройка цвета?**

В некоторых случаях на распечатанных страницах присутствует посторонний оттенок (например, изображение кажется красноватым). Наличие посторонних оттенков зависит от условий эксплуатации, типа бумаги и характеристик освещения, а также от субъективного восприятия пользователем. В таких случаях для получения цвета, близкого к требуемому, служит регулировка значения параметров в меню "Цветовой баланс". Функция цветового баланса позволяет выполнять тонкую настройку расхода тонера для каждой цветовой плоскости. При выборе положительного или отрицательного значения для бирюзового, пурпурного, желтого и черного цветов (в меню "Цветовой баланс" ), расход тонера данного цвета соответственно несколько увеличивается или уменьшается. Например, если распечатанная страница имеет красноватый оттенок, одновременное уменьшение пурпурной и желтой составляющей может улучшить цветовой баланс.

### **При проецировании цветные изображения на прозрачной пленке выглядят темными. Можно ли улучшить цвет изображений?**

Эта неполадка обычно возникает при просмотре прозрачных пленок с помощью отражающих диапроекторов. Наилучшее качества цветопередачи обеспечивается диапроекторами, пропускающими свет через пленку. Если требуется применять отражающий диапроектор, для осветления прозрачных пленок следует задать для параметра "Плотность тонера" значение 1, 2 или 3. Печатайте только на цветных прозрачных пленках рекомендованных типов.

## Что такое ручная цветокоррекция?

Когда включена ручная цветокоррекция, для обработки объектов принтер применяет заданные пользователем таблицы преобразования цветов. Однако для параметра "Цветокоррекция" требуется установить значение "Вручную"; в противном случае заданное пользователем преобразование цветов выполняться не будет. Параметры ручной цветокоррекции относятся к конкретному типу распечатываемого объекта (текст, графика или изображения) и способа задания цветов объекта в прикладной программе (цветовая схема RGB или CMYK).

### Примечания.

- Если формирование цветов в прикладной программе выполняется без применения схем RGB или CMYK, задание режима ручной цветокоррекции не влияет на цветопередачу. Если управление цветопередачей осуществляется прикладной программой или операционной системой компьютера, режим ручной цветокоррекции также не действует.
- Таблицы преобразования цветов, которые применяются к каждому объекту, если для параметра "Цветокоррекция" задано значение по умолчанию "Авто", обеспечивают достоверную цветопередачу для большинства документов.

Для применения другой таблицы преобразования цветов:

- 1 В меню "Качество" выберите **Цветокоррекция**, затем выберите **Вручную**.
- 2 В меню "Качество" выберите **Ручные уст-ки цвета**, затем выберите соответствующую таблицу преобразования цветов для типа обрабатываемого объекта.

Тип объекта	Таблицы преобразования цветов
Изображение RGB Текст RGB Графика RGB	<ul style="list-style-type: none"> <li>• <b>Яркие</b> — обеспечивает более яркие и насыщенные цвета, может применяться ко всем цветовым форматам на входе.</li> <li>• <b>Дисплей sRGB</b> — обеспечивает цвета, примерно соответствующие цветам, отображаемым на экране монитора компьютера. Использование черного тонера оптимизировано для печати фотографий.</li> <li>• <b>Отобр — наст черный</b> — обеспечивает цвета, примерно соответствующие цветам, отображаемым на экране монитора компьютера. Для передачи всех оттенков нейтрального серого цвета используется только черный тонер.</li> <li>• <b>Яркие sRGB</b> — обеспечивается повышенная насыщенность цвета по сравнению с таблицей преобразования цветов "Дисплей sRGB". Использование черного тонера оптимизировано для печати деловой графики.</li> <li>• <b>Выкл.</b> — цветокоррекция не применяется.</li> </ul>
Изображение CMYK Текст CMYK Графика CMYK	<ul style="list-style-type: none"> <li>• <b>US CMYK</b> — применяется цветокоррекция, обеспечивающая наилучшее соответствие результирующих цветов спецификации SWOP (спецификация для сетевой офсетной печати).</li> <li>• <b>Euro CMYK</b> — применяется цветокоррекция, обеспечивающая наилучшее соответствие результирующих цветов стандарту EuroScale.</li> <li>• <b>Яркие CMYK</b> — обеспечивается повышенная насыщенность цвета по сравнению с таблицей преобразования цветов US CMYK.</li> <li>• <b>Выкл.</b> — цветокоррекция не применяется.</li> </ul>

## Можно ли обеспечить точное воспроизведение отдельного цвета (например, цвета логотипа компании)?

В меню "Качество" присутствует девять наборов образцов цветов. Их выбор предусмотрен также на странице "Образцы цветов" Embedded Web Server. При выборе какого-либо из вариантов распечатывается несколько страниц, содержащих несколько сотен цветных квадратов. В зависимости от выбранной таблицы на каждом квадрате указана комбинация цветов CMYK или RGB. Цвет каждого квадрата формируется посредством применения выбранной таблицы преобразования цветов к указанной на квадрате комбинации цветов CMYK или RGB.

Просматривая страницы с образцами цветов, можно выбрать квадрат, цвет которого наиболее близок к требуемому. Указанную на выбранном квадрате комбинацию цветов можно затем применить для изменения цвета объекта в прикладной программе. Подробнее см. в разделе "Справка" прикладной программы. Для применения выбранной таблицы преобразования цветов к конкретному объекту может потребоваться задать для параметра "Цветокоррекция" значение "Ручная".

При выборе набора образцов цветов для конкретной задачи настройки соответствия цветов следует учитывать заданное значение параметра "Цветокоррекция" ("Авто", "Выкл." или "Ручная"), типа распечатываемого объекта (текст, графика или изображения) и способа задания цветов объекта в прикладной программе (цветовая схема RGB или CMYK). Если для параметра принтера "Цветокоррекция" задано значение "Выкл.", цвет формируется на основе информации, содержащейся в задании на печать; преобразование цветов не применяется.

**Примечание:** Если формирование цветов в прикладной программе выполняется без применения схем RGB или CMYK, настройка цветопередачи с помощью страниц с образцами цветов не оказывает влияния на цвета. Кроме того, в прикладной программе или в операционной системе компьютера может быть предусмотрена коррекция цветов, заданных в прикладной программе посредством цветowych схем RGB или CMYK, с помощью системы управления цветом. В этом случае распечатываемый цвет может не соответствовать цветам на страницах с образцами цветов.

## Что такое детализированные образцы цветов и как просмотреть их?

Детализированные образцы цветов можно просматривать только с помощью Embedded Web Server сетевого принтера. Наборы детализированных образцов цветов содержат ряд оттенков (отображаемых в виде цветных квадратов), которые аналогичны определяемому пользователем значению RGB или CMYK. Подобие цветов в наборе зависит от значения, введенного в поле "Приращение RGB" или "Приращение CMYK".

Доступ к набору детализированных образцов цветов с помощью встроенного веб-сервера:

- 1 В адресной строке браузера введите IP-адрес или имя хоста принтера.

**Примечание:** Если IP-адрес и имя хоста принтера неизвестны, можно:

- Узнать эту информацию на начальном экране панели управления принтера или в разделе TCP/IP в меню "Сети/Порты".
- Напечатать страницу сетевых параметров или страницу настроек меню и найти эту информацию в разделе TCP/IP.

- 2 Щелкните **Конфигурация > Образцы цветов > Подробности опций**.
- 3 Выберите таблицу преобразования цветов.
- 4 Введите номер цвета RGB или CMYK.

**5** Введите значение приращения в диапазоне от 1 до 255.

**Примечание:** Чем ближе значение приращения к 1, тем уже отображаемый диапазон образцов цветов.

**6** Нажмите кнопку **Print**.

## Встроенный веб-сервер не открывается

Попробуйте выполнить одно или несколько из следующих рекомендуемых действий.

### Проверьте сетевые подключения

Убедитесь, что компьютер и принтер включены и подключены к одной и той же сети.

### Проверьте адрес, введенный в обозреватель Интернета

- В зависимости от настроек сети, для доступа к встроенному веб-серверу перед IP-адресом принтера может потребоваться ввести **https://** вместо **http://**. За дополнительной информацией обратитесь к представителю службы поддержки.
- Убедитесь, что IP-адрес принтера правильный.

### Временно отключите прокси-серверы для просмотра веб-страниц

Прокси-серверы могут заблокировать или запретить доступ к определенным веб-сайтам, в том числе ко встроенному веб-серверу. За дополнительной информацией обратитесь к представителю службы поддержки.

## Обращение в службу технической поддержки

Обращаясь за технической поддержкой, опишите характер неполадки, укажите последовательность индикаторов на панели управления принтера и перечислите действия, уже предпринятые для устранения неполадки.

Необходимо знать модель и серийный номер принтера. Эту информацию можно найти на этикетке с внутренней стороны передней верхней крышки принтера. Серийный номер также указан на странице параметров меню.

Компания Lexmark может предложить ряд способов для устранения проблемы печати. Зайдите на веб-узел компании Lexmark по адресу <http://support.lexmark.com> и выполните одно из следующих действий.

<b>Техническая библиотека</b>	Решение наиболее распространенных проблем можно найти в руководствах, вспомогательной документации, драйверах и других ресурсах, которые можно загрузить из нашей библиотеки.
<b>Электронная почта</b>	Можно отправить компании Lexmark сообщение электронной почты с описанием проблемы. Специалист по поддержке ответит на ваше письмо и предоставит информацию, которая поможет устранить неполадку.

<b>Поддержка путем общения через Интернет</b>	Можно связаться непосредственно с ответственным специалистом по поддержке. Он может самостоятельно устранить неполадку в принтере или перенаправить ваш запрос в Службу помощи, ответственный специалист которой может подключиться к вашему компьютеру через Интернет и устранить неполадку, установить обновления или выполнить другие задачи, которые помогут вам успешно пользоваться продуктом Lexmark.
---	--

Также оказывается поддержка по телефону В США или Канаде позвоните по телефону 1-800-539-6275. Для получения технической поддержки в других странах или регионах посетите веб-узел Lexmark по адресу <http://support.lexmark.com>.

# Уведомления

## Информация по продукту

Наименование устройства:

Lexmark X950de, X952dte, X954dhe, XS955de, XS955dhe

Тип устройства:

7558

Модели:

032, 036, 232, 236, 432, 436, 496

## Уведомление о редакции

Июль 2017 г.

**Следующий пункт не относится к тем странам, где подобное условие противоречит местному законодательству:** КОМПАНИЯ LEXMARK INTERNATIONAL, INC. ПРЕДОСТАВЛЯЕТ ЭТУ ПУБЛИКАЦИЮ «КАК ЕСТЬ» БЕЗ КАКИХ-ЛИБО ГАРАНТИЙ, КАК ЯВНЫХ, ТАК И ПОДРАЗУМЕВАЕМЫХ, ВКЛЮЧАЯ ПОДРАЗУМЕВАЕМЫЕ ГАРАНТИИ КОММЕРЧЕСКОГО УСПЕХА ИЛИ ПРИГОДНОСТИ ДЛЯ ОПРЕДЕЛЕННОЙ ЗАДАЧИ. В некоторых областях не разрешен отказ от оговоренных явно или подразумеваемых гарантий при определенных сделках, поэтому данное положение, возможно, к Вам не относится.

В настоящем издании могут содержаться технические неточности или типографские ошибки. Содержащаяся здесь информация периодически корректируется; данные изменения будут включены в последующие издания. В любое время в описываемые продукты или программы могут быть внесены изменения или усовершенствования.

Упоминание в этом документе изделий, программ или услуг не означает, что изготовитель намерен поставлять их во все страны, в которых он осуществляет свою деятельность. Любые упоминания изделий, программ или услуг не означают и не предполагают, что может быть использовано только это изделие, программа или услуга. Вместо них может быть использовано любое эквивалентное изделие, программа или услуга, если при этом не нарушаются существующие права интеллектуальной собственности. Пользователь сам несет ответственность за оценку и проверку работы настоящего изделия в связи с использованием других изделий, программ или услуг, кроме явно указанных изготовителем.

Техническую поддержку Lexmark можно получить по адресу <http://support.lexmark.com>.

Подробнее о расходных материалах и загружаемых файлах см. на странице [www.lexmark.com](http://www.lexmark.com).

© Lexmark International, Inc., 2010

Все права защищены.

## Товарные знаки

Lexmark, Lexmark с ромбом и MarkVision являются товарными знаками корпорации Lexmark International, зарегистрированными в США и/или других странах.

ScanBack является торговой маркой корпорации Lexmark International.

Mac и логотип Mac являются товарными знаками корпорации Apple Inc., зарегистрированными в США и других странах.

PCL® является зарегистрированным товарным знаком компании Hewlett-Packard. PCL является наименованием, используемым компанией Hewlett-Packard для обозначения набора команд (языка принтера) и функций, реализованных в принтерах этой компании. Данный принтер разрабатывался как совместимый с языком PCL. Это означает, что принтер распознает команды PCL, используемые различными прикладными программами, и эмулирует функции, соответствующие данным командам.

Следующие выражения являются торговыми марками или зарегистрированными торговыми марками соответствующих компаний:

Albertus	Открытая корпорация с ограниченной ответственностью Monotype
Antique Olive	Monsieur Marcel OLIVE
Apple-Chancery	Корпорация Apple Computer
Arial	Открытая корпорация с ограниченной ответственностью Monotype
CG Times	Разработан корпорацией Agfa на основе Times New Roman по лицензии корпорации Monotype
Chicago	Корпорация Apple Computer
Clarendon	Компания Linotype-Hell AG и/или ее дочерние компании
Eurostile	Nebiolo
Geneva	Корпорация Apple Computer
GillSans	Открытая корпорация с ограниченной ответственностью Monotype
Helvetica	Компания Linotype-Hell AG и/или ее дочерние компании
Hoefler	Jonathan Hoefler Type Foundry
ITC Avant Garde Gothic	Корпорация International Typeface
ITC Bookman	Корпорация International Typeface
ITC Mona Lisa	Корпорация International Typeface
ITC Zapf Chancery	Корпорация International Typeface
Joanna	Открытая корпорация с ограниченной ответственностью Monotype
Marigold	Arthur Baker
Monaco	Корпорация Apple Computer
New York	Корпорация Apple Computer
Oxford	Arthur Baker
Palatino	Компания Linotype-Hell AG и/или ее дочерние компании
Stempel Garamond	Компания Linotype-Hell AG и/или ее дочерние компании
Taffy	Корпорация Agfa
Times New Roman	Открытая корпорация с ограниченной ответственностью Monotype
Univers	Компания Linotype-Hell AG и/или ее дочерние компании

Другие товарные знаки являются собственностью соответствующих владельцев.

AirPrint и логотип AirPrint являются товарными знаками корпорации Apple, Inc.

## Уведомление о модульном компоненте

Данное устройство может содержать следующие модульные компоненты:

Модель/тип Lexmark LEX-M01-003; FCC ID:IYLM01003; IC:2376A-M01003

Модель/тип Lexmark LEX-M05-001; FCC ID:IYLLEXM05001; IC:2376A-M05001

Модель/тип Lexmark LEX-M05-002; FCC ID:IYLLEXM05002; IC:2376A-M05002

## Уведомления о лицензировании

Информация о лицензировании по данному продукту доступна на компакт-диске: в директории \LEGAL установочного компакт-диска.

## Уровни шума

Следующие измерения были сделаны в соответствии с ISO 7779, а результаты предоставлены в соответствии с требованиями ISO 9296.

**Примечание:** Некоторые режимы могут отсутствовать на устройстве.

Среднее звуковое давление на расстоянии 1 м, дБА	
Выполняется печать	53
Сканирование	54
Копирование	54
Готов	35

Значения могут изменяться. Чтобы узнать текущие значения, посетите узел: [www.lexmark.com](http://www.lexmark.com).

## Инструкция по обращению с отходами электрического и электронного оборудования (WEEE)



Логотип WEEE обозначает специальные программы и процедуры утилизации электронных изделий в странах Европейского союза. Мы призываем пользователей возвращать изделия для утилизации.

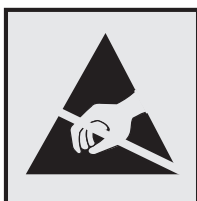


Для получения дополнительной информации о способах утилизации перейдите на web-узел корпорации Lexmark по адресу [www.lexmark.com](http://www.lexmark.com) и уточните номер телефона ближайшего коммерческого представительства.

## India E-Waste notice

This product complies with the India E-Waste (Management and Handling) Rules, 2011, which prohibit use of lead, mercury, hexavalent chromium, polybrominated biphenyls, or polybrominated diphenyl ethers in concentrations exceeding 0.1% by weight and 0.01% by weight for cadmium, except for the exemption set in Schedule II of the Rules.

## Предупреждение о чувствительности к разрядам статического электричества



Этим знаком обозначаются компоненты, чувствительные к статическому электричеству. Перед тем, как прикасаться к поверхностям, отмеченным такими знаками, необходимо дотронуться до металлического корпуса принтера.

## ENERGY STAR

Любой продукт Lexmark с эмблемой ENERGY STAR на корпусе или на начальном экране сертифицирован на соответствие требованиям (EPA) ENERGY STAR, если его конфигурация и поставка выполнены корпорацией Lexmark.



## Информация о температуре

Рабочая температура окружающей среды	от 15,6 - 32,2 °C (60 - 90 °F)
Температура при транспортировке и хранении	от -40° до 40°C (от -40 до 104°F) и от 0° до 35°C (от 32 до 95°F)

## Потребляемая мощность

### Потребление энергии устройством

В следующей таблице приведены характеристики потребляемой мощности устройства.

**Примечание:** Некоторые режимы могут отсутствовать на устройстве.

Режим	Описание	Потребляемая мощность (Вт)
Печать	Устройство создает печатный документ из электронных документов.	675 (x950de); 710 (x952de и x952dte); 750 (x954de и x954dhe)
Копирование	Устройство создает печатные документы на основе печатных оригиналов.	810 (x950de); 830 (x952de и x952dte); 850 (x954de и x954dhe)
Сканировать	Устройство выполняет сканирование печатных документов.	125 (x950de); 130 (x952de и x952dte); 135 (x954de и x954dhe)
Готово	Устройство ожидает задание на печать.	110 (x950de); 115 (x952de и x952dte); 120 (x954de и x954dhe)
Спящий режим	Устройство находится в режиме энергосбережения высокого уровня.	17
Гибернация	Устройство находится в режиме энергосбережения низкого уровня.	1,0
Выкл	Устройство подключено к электророзетке, но выключатель питания выключен.	0,35

Уровни энергопотребления, указанные в предыдущей таблице, представляют собой усредненные по времени измерения. Мгновенные значения потребляемой мощности могут быть существенно выше этого среднего значения.

Значения могут изменяться. Подробные сведения о значениях см. в разделе [www.lexmark.com](http://www.lexmark.com).

### Устройство выключено, но подключено к розетке

Если данное устройство, когда выключено, но подключено к розетке, потребляет некоторую небольшую энергию, то чтобы полностью прекратить потребление энергии устройством, отключите его от розетки.

### Спящий режим

Это устройство имеет режим пониженного энергопотребления, который называется *Спящий режим*. Спящий режим позволяет экономить энергию, снижая уровень потребляемой энергии во время длительного простоя. Спящий режим включается автоматически, если устройство не используется в течение указанного периода, который называется *Период ожидания спящего режима*.

Стандартная заводская настройка периода ожидания спящего режима для данного продукта составляет (в минутах):	5
--	---

С помощью меню конфигурации время ожидания для перехода в спящий режим можно изменять в пределах от 1 до 120 минут. После установки малого значения времени ожидания для перехода в спящий режим происходит сокращение энергопотребления, но увеличивается время отклика

устройства. После установки большого значения времени ожидания для перехода в спящий режим время отклика устройства уменьшается, но происходит увеличение энергопотребления.

## Режим гибернации

Это устройство может работать в режиме с самым низким энергопотреблением, который называется *Режим гибернации*. При работе в режиме гибернации все системы и устройства безопасно переводятся в режим минимального энергопотребления.

В режим гибернации можно перейти любым из описанных ниже способов.

- Использование времени ожидания гибернации
- Использование планирования режимов питания
- Использование кнопки перехода в спящий режим/режим гибернации

Значение по умолчанию для переключения принтера в режим гибернации для данного аппарата для всех стран и регионов	3 дня
---	-------

Длительность времени ожидания, по истечении которого принтер после обработки задания печати переходит в режим гибернации, можно изменять в пределах от одного часа до одного месяца.

## Суммарное энергопотребление

Иногда требуется определить суммарное энергопотребление устройства. Поскольку потребляемая мощность измеряется в ваттах, то для определения энергопотребления это значение необходимо умножить на время, в течение которого устройство находится в каждом режиме. Суммарное энергопотребление устройства равно сумме энергий, потребленных им в каждом режиме.

## Соответствие директивам Европейского сообщества (ЕС)

Данное устройство соответствует требованиям по безопасности директив Комитета Европейского сообщества 2004/108/ЕС, 2006/95/ЕС и 2011/65/EU по сближению и согласованию законов стран-участников относительно электромагнитной совместимости и безопасности электрического оборудования, предназначенного для использования в указанном диапазоне напряжений, а также относительно ограничения концентрации вредных веществ для электрического и электронного оборудования.

Производитель данного изделия: Lexmark International, Inc., 740 West New Circle Road, Lexington, KY, 40550 USA. Авторизованный представитель: Lexmark International Technology Hungária Kft., 8 Lechner Ödön fasor, Millennium Tower III, 1095 Budapest HUNGARY. Заявление о соответствии требованиям указанных директив может быть предоставлено авторизованным представителем по запросу.

Данное изделие соответствует ограничениям на оборудование класса А EN 55022 и требованиям по технике безопасности EN 60950-1.

## Уведомление об электромагнитных помехах

### Предупреждение

Данное устройство соответствует требованиям по излучению EN55022 для устройств класса А, а также требованиям по защищенности EN55024. Данное устройство не предназначено для использования в домашних условиях или жилой зоне.

Это устройство класса А. При использовании в домашних условиях данное устройство может создавать электромагнитные помехи. В этом случае пользователю может потребоваться предпринять соответствующие меры.

## Примечание для пользователей в Европейском союзе

Продукты, помеченные знаком СЕ, соответствуют требованиям по безопасности директив Комитета Европейского сообщества 2004/108/ЕС, 2006/95/ЕС, 1999/5/ЕС и 2011/65/EU о сближении и согласовании законов стран-участников относительно электромагнитной совместимости и безопасности электрического оборудования, предназначенного для использования в указанном диапазоне напряжений, радиооборудования и оконечного оборудования связи, а также относительно ограничения концентрации вредных веществ для электрического и электронного оборудования.

На соответствие стандартам указывает маркировка СЕ.



Производитель данного изделия: Lexmark International, Inc., 740 West New Circle Road, Lexington, KY, 40550 USA. Авторизованный представитель: Lexmark International Technology Hungária Kft., 8 Lechner Ödön fasor, Millennium Tower III, 1095 Budapest HUNGARY. Заявление о соответствии требованиям директив может быть предоставлено авторизованным представителем по запросу.

Данное изделие соответствует ограничениям на оборудование класса А EN 55022 и требованиям по технике безопасности EN 60950-1.

Подробные сведения о соответствии стандартам см. в таблице в конце раздела уведомлений.

## Уведомления о соответствии стандартам для беспроводных устройств

Данный раздел содержит следующую информацию о соответствии стандартам, относящимся к устройствам беспроводной связи, содержащим передатчики, включая помимо всего прочего беспроводные сетевые карты или бесконтактные считыватели идентификационных карточек.

## Воздействие радиочастотного излучения

Мощность излучения данного устройства существенно ниже ограничений FCC и других нормативных агентств по радиочастотному излучению. В соответствии с требованиями FCC и других нормативных агентств по дозе радиочастотного облучения расстояние между антенной данного устройства и человеком должно быть не менее 20 см (8 дюймов).

## Примечания для пользователей в странах Европейского союза

Изделия с маркировкой СЕ соответствуют требованиям по безопасности, изложенным в директивах Совета ЕС 2004/108/ЕС, 2006/95/ЕС и 1999/5/ЕС по сближению и согласованию законодательств государств-участников об электромагнитной совместимости и безопасности электрического

оборудования, предназначенного для эксплуатации в пределах определенных диапазонов напряжения, а также по оборудованию радиосвязи и окончному оборудованию дальней связи.

На соответствие стандартам указывает маркировка CE.



Производитель данного изделия: Lexmark International, Inc., 740 West New Circle Road, Lexington, KY, 40550 USA. Авторизованный представитель: Lexmark International Technology Hungária Kft., 8 Lechner Ödön fasor, Millennium Tower III, 1095 Budapest HUNGARY. Заявление о соответствии требованиям указанных директив может быть предоставлено авторизованным представителем по запросу.

Данное изделие удовлетворяет ограничениям на оборудование класса А директивы EN 55022 и требованиям безопасности директивы EN 60950.

Изделия с возможностью работы в беспроводных ЛВС 2,4 ГГц соответствуют требованиям по безопасности, изложенным в директивах Совета ЕС 2004/108/ЕС, 2006/95/ЕС и 1999/5/ЕС по сближению и согласованию законодательств государств-участников об электромагнитной совместимости и безопасности электрического оборудования, предназначенного для эксплуатации в пределах определенных диапазонов напряжения, а также по оборудованию радиосвязи и окончному оборудованию дальней связи.

На соответствие стандартам указывает маркировка CE.



Разрешено применение во всех странах Европейского Союза и Европейской ассоциации свободной торговли. Использовать только в помещениях.

Производитель данного изделия: Lexmark International, Inc., 740 West New Circle Road, Lexington, KY, 40550 USA. Авторизованный представитель: Lexmark International Technology Hungária Kft., 8 Lechner Ödön fasor, Millennium Tower III, 1095 Budapest HUNGARY. Заявление о соответствии требованиям указанных директив может быть предоставлено авторизованным представителем по запросу.

Данный продукт может использоваться в странах, перечисленных в следующей таблице.

AT	BE	BG	CH	CY	CZ	DE	DK	EE
EL	ES	FI	FR	HR	HU	IE	IS	IT
LI	LT	LU	LV	MT	NL	NO	PL	PT
RO	SE	SI	SK	TR	UK			

Česky	Společnost Lexmark International, Inc. tímto prohlašuje, že výrobek tento výrobek je ve shodě se základními požadavky a dalšími příslušnými ustanoveními směrnice 1999/5/ES.
Dansk	Lexmark International, Inc. erklærer herved, at dette produkt overholder de væsentlige krav og øvrige relevante krav i direktiv 1999/5/EF.
Deutsch	Hiermit erklärt Lexmark International, Inc., dass sich das Gerät dieses Gerät in Übereinstimmung mit den grundlegenden Anforderungen und den übrigen einschlägigen Bestimmungen der Richtlinie 1999/5/EG befindet.

Ελληνική	ΜΕ ΤΗΝ ΠΑΡΟΥΣΑ Η LEXMARK INTERNATIONAL, INC. ΔΗΛΩΝΕΙ ΟΤΙ ΑΥΤΟ ΤΟ ΠΡΟΪΟΝ ΣΥΜΜΟΡΦΩΝΕΤΑΙ ΠΡΟΣ ΤΙΣ ΟΥΣΙΩΔΕΙΣ ΑΠΑΙΤΗΣΕΙΣ ΚΑΙ ΤΙΣ ΛΟΙΠΕΣ ΣΧΕΤΙΚΕΣ ΔΙΑΤΑΞΕΙΣ ΤΗΣ ΟΔΗΓΙΑΣ 1999/5/ΕΚ.
English	Hereby, Lexmark International, Inc., declares that this type of equipment is in compliance with the essential requirements and other relevant provisions of Directive 1999/5/EC.
Español	Por medio de la presente, Lexmark International, Inc. declara que este producto cumple con los requisitos esenciales y cualesquiera otras disposiciones aplicables o exigibles de la Directiva 1999/5/CE.
Eesti	Käesolevaga kinnitab Lexmark International, Inc., et seade see toode vastab direktiivi 1999/5/EÜ põhinõuetele ja nimetatud direktiivist tulenevatele muudele asjakohastele sätetele.
Suomi	Lexmark International, Inc. vakuuttaa täten, että tämä tuote on direktiivin 1999/5/EY oleellisten vaatimusten ja muiden sitä koskevien direktiivin ehtojen mukainen.
Français	Par la présente, Lexmark International, Inc. déclare que l'appareil ce produit est conforme aux exigences fondamentales et autres dispositions pertinentes de la directive 1999/5/CE.
Magyar	Alulírott, Lexmark International, Inc. nyilatkozom, hogy a termék megfelel a vonatkozó alapvető követelményeknek és az 1999/5/EC irányelv egyéb előírásainak.
Íslenska	Hér með lýsir Lexmark International, Inc. yfir því að þessi vara er í samræmi við grunnkröfur og aðrar kröfur, sem gerðar eru í tilskipun 1999/5/EC.
Italiano	Con la presente Lexmark International, Inc. dichiara che questo prodotto è conforme ai requisiti essenziali ed alle altre disposizioni pertinenti stabilite dalla direttiva 1999/5/CE.
Latviski	Ar šo Lexmark International, Inc. deklarē, ka šis izstrādājums atbilst Direktīvas 1999/5/EK būtiskajām prasībām un citiem ar to saistītajiem noteikumiem.
Lietuvių	Šiuo Lexmark International, Inc. deklaruoja, kad šis produktas atitinka esminius reikalavimus ir kitas 1999/5/EB direktyvos nuostatas.
Malti	Bil-preżenti, Lexmark International, Inc., jiddikjara li dan il-prodott huwa konformi mal-ħtiġijiet essenzjali u ma dispożizzjonijiet oħrajn relevanti li jinsabu fid-Direttiva 1999/5/KE.
Nederlands	Hierbij verklaart Lexmark International, Inc. dat het toestel dit product in overeenstemming is met de essentiële eisen en de andere relevante bepalingen van richtlijn 1999/5/EG.
Norsk	Lexmark International, Inc. erklærer herved at dette produktet er i samsvar med de grunnleggende krav og øvrige relevante krav i direktiv 1999/5/EF.
Polski	Niniejszym Lexmark International, Inc. oświadcza, że niniejszy produkt jest zgodny z zasadniczymi wymogami oraz pozostałymi stosownymi postanowieniami Dyrektywy 1999/5/EC.
Português	A Lexmark International Inc. declara que este produto está conforme com os requisitos essenciais e outras disposições da Diretiva 1999/5/CE.
Slovensky	Lexmark International, Inc. týmto vyhlasuje, že tento produkt spĺňa základné požiadavky a všetky príslušné ustanovenia smernice 1999/5/ES.
Slovensko	Lexmark International, Inc. izjavlja, da je ta izdelek v skladu z bistvenimi zahtevami in ostalimi relevantnimi določili direktive 1999/5/ES.
Svenska	Härmed intygar Lexmark International, Inc. att denna produkt står i överensstämmelse med de väsentliga egenskapskrav och övriga relevanta bestämmelser som framgår av direktiv 1999/5/EG.

## Patent acknowledgment

The use of this product or service is subject to the reasonable, non-discriminatory terms in the Intellectual Property Rights (IPR) Disclosure of Certicom Corp. at the IETF for Elliptic Curve Cryptography (ECC) Cipher Suites for Transport Layer Security (TLS) implemented in the product or service.

The use of this product or service is subject to the reasonable, non-discriminatory terms in the Intellectual Property Rights (IPR) Disclosure of Certicom Corp. at the IETF for TLS Elliptic Curve Cipher Suites with SHA-256/382 and AES Galois Counter Mode (GCM) implemented in the product or service.

The use of this product or service is subject to the reasonable, non-discriminatory terms in the Intellectual Property Rights (IPR) Disclosure of Certicom Corp. at the IETF for TLS Suite B Profile for Transport Layer Security (TLS) implemented in the product or service.

The use of this product or service is subject to the reasonable, non-discriminatory terms in the Intellectual Property Rights (IPR) Disclosure of Certicom Corp. at the IETF for Addition of the Camellia Cipher Suites to Transport Layer Security (TLS) implemented in the product or service.

The use of certain patents in this product or service is subject to the reasonable, non-discriminatory terms in the Intellectual Property Rights (IPR) Disclosure of Certicom Corp. at the IETF for AES-CCM ECC Cipher Suites for TLS implemented in the product or service.

The use of this product or service is subject to the reasonable, non-discriminatory terms in the Intellectual Property Rights (IPR) Disclosure of Certicom Corp. at the IETF for IKE and IKEv2 Authentication Using the Elliptic Curve Digital Signature Algorithm (ECDSA) implemented in the product or service.

The use of this product or service is subject to the reasonable, non-discriminatory terms in the Intellectual Property Rights (IPR) Disclosure of Certicom Corp. at the IETF for Suite B Cryptographic Suites for IPsec implemented in the product or service.

The use of this product or service is subject to the reasonable, non-discriminatory terms in the Intellectual Property Rights (IPR) Disclosure of Certicom Corp. at the IETF for Algorithms for Internet Key Exchange version 1 (IKEv1) implemented in the product or service.

# Указатель

## Числа

- 1565 Ошибка эмуляции, загрузите доп эмулятор 313
- 201-202 Замятия бумаги 273
- 203 Застряла бумага 275
- 230 Застряла бумага 276
- 231 Застряла бумага 276
- 24x Замятие бумаги 278
- 250 Застряла бумага 284
- 280.06 Нет бумаги 312
- 281 Застряла бумага 284
- 28y.xx замятия бумаги 293
- 2уу.хх При повторе задания закройте крышку планшета и загрузите оригиналы 312
- 31.хх Отсутствует или неисправен [цвет] картридж 304
- 32.хх Номер по каталогу [цвет] картриджа не поддерживается устройством 304
- 34 Неверн. тип бумаги, проверьте [источник бумаги] 304
- 34 Неверн. формат бумаги, проверьте [источник бумаги] 304
- 35 Недостаточно памяти для поддержки функции сохранения ресурсов 305
- 36 Требуется обслуживание принтера 305
- 37 Недостат памяти, некот отлож задания не будут восстановлены 305
- 37 Недостаточно памяти для дефрагментации флэш-памяти 305
- 37 Недостаточно памяти для разбора по копиям 305
- 37 Недостаточно памяти, некоторые отложенные задания не будут восстановлены 305
- 38 Переполнение памяти 306
- 39 Сложная страница, некоторые данные могли быть не напечатаны 306
- 40 Недопустимая заправка [цвет] тонера, замените картридж 306
- 455 застряли скобы 291
- 4уу.хх замятия бумаги 286
- 51 Обнаружена неисправная флэш-память 306
- 52 Во флэш-памяти недостаточно места для ресурсов 306
- 53 Обнаружена неотформатированная флэш-память 306
- 54 Ошибка дополнительного последовательного порта [x] 307
- 54 Программная ошибка сети [x] 306
- 55 Неподдерживаемое дополнительное устройство: гнездо [x] 307
- 56 Параллельный порт [x] отключен 307
- 56 Порт USB [x] отключен 308
- 56 Последовательный порт [x] отключен 307
- 56 стандартный USB порт отключен 308
- 56 Стандартный параллельный порт отключен 308
- 58 Слишком много дисков 308
- 58 Слишком много лотков присоединено 308
- 58 Слишком много флэш-модулей 308
- 59 Несовместимый лоток [x] 309
- 61 Отключите неисправный диск 309
- 62 Переполнение диска 309
- 63 Неотформатированный диск 309
- 80 Замените валики подачи бумаги в [источник бумаги] 310
- 80 Замените термоблок 309
- 80 Плановое обслуживание: [x] 310
- 80 Требуется обслуживание сканера 310
- 80.хх Термоблок: ресурс истекает 309
- 82.хх Емкость для отработанного тонера почти заполнена 310
- 82.хх Замените емкость для отработанного тонера 310
- 82.хх Отсутствует емкость для отработанного тонера 310
- 83.хх Отсутствует модуль переноса 311
- 84 Неподдерживаемый [цвет] фотопроводник 310
- 84.хх Закончился ресурс [цвет] фотопроводника 311
- 84.хх Замените [цвет] фотопроводник 311
- 84.хх Отсутствует [цвет] фотопроводник 311
- 84.хх Ресурс [цвет] фотопроводника почти закончился 311
- 840.01 Сканер отключен администратором 312
- 840.02 Сканер отключен. Обратитесь к системному администратору, если не удалось удалить неисправность. 313
- 88.2x Замените [цвет] картридж 311

## F

### FTP

- расширенные функции 142
- сканирование с помощью адресной книги 137
- FTP-адрес
- создание кодов быстрого доступа с использованием сенсорного экрана 136

## W

- WS-Scan
- информация о 23



**Б**

беспроводная сеть  
информация о  
конфигурации 49  
установка с использованием  
Windows 50  
установка, при использовании  
Macintosh 52  
блокировка ненужных  
факсов 130  
брошюровщик  
выходные лотки 87  
поддерживаемые форматы  
бумаги 85  
функции брошюровщика 85  
бумага  
бумага из вторсырья 77  
выбор 77  
использование изготовленной  
из вторсырья 56  
настройка формата  
Universal 62  
недопустимые 76, 77  
печатные бланки 77  
разные форматы,  
копирование 101  
сохранение 105  
фирменный бланк 77  
функции брошюровщика 85  
характеристики 75  
хранение 79  
бумага из вторсырья  
использование 56, 77  
бункер для отходов  
перфорации  
очистка 242

**В**

верхние  
исключение из цепочки  
связи 73  
связывание 73  
виртуальный дисплей  
проверка, с помощью  
встроенного веб-  
сервера 269  
включение принтера 26  
Восстановить отложенные  
задания? 303  
восстановление заводских  
настроек по умолчанию 270

Вставьте бункер отходов  
перфоратора 299  
Встроенный веб-сервер  
доступ 21  
настройка почтовых  
уведомлений 270  
настройки  
администратора 269  
настройки сети 269  
первоначальная настройка  
факса 120  
проблема с доступом 348  
проверка состояния  
компонентов 244  
проверка состояния  
принтера 269  
проверка состояния  
расходных материалов 244  
создание кода быстрого  
доступа для FTP 135  
создание кода быстрого  
доступа для получателей  
факсов 125  
создание кодов быстрого  
доступа для электронной  
почты 112  
встроенный сервер печати  
устранение неполадок 330  
выбор бумаги 77  
выбор места для установки  
принтера 10  
выбор типа подключения  
факса 121  
Выключите питание, подождите  
2 секунды, включите  
питание 302  
выходные лотки 87

**Д**

дата и время, факс  
параметр 125  
двусторонняя печать 102  
детали  
проверка с помощью  
встроенного веб-  
сервера 244  
проверка состояния 244  
проверка, с панели  
управления принтера 244  
дисплей, панель управления  
принтера 15  
настройка яркости 59

добавление метки даты и  
времени 107  
документы, печать  
из ОС Windows 88  
с компьютера Macintosh 88  
дополнительные устройства  
жесткий диск принтера,  
извлечение 39  
жесткий диск принтера,  
установка 35  
карта флэш-памяти 31  
карты памяти 27  
модуль памяти, установка 29  
Модуль с 1 лотком,  
установка 42  
Модуль с 3 лотком,  
установка 42  
Модуль с последовательным  
расположением лотков,  
установка 42  
обновление в драйвере  
принтера 47  
плата с микропрограммным  
обеспечением 31  
платы с микропрограммным  
обеспечением 27  
порт внутренних решений,  
установка 32  
порты 27  
порядок установки 41  
сеть 27  
список 27  
устройство подачи большой  
емкости на 2000 листов,  
установка 42  
дополнительный лоток на 850  
листов  
загрузка 66  
дополнительный лоток подачи  
на 1150 листов  
загрузка 66  
доступ к встроенному веб-  
серверу 21  
доступ к системной плате 27

**Ж**

жесткий диск принтера  
очистка 234  
удаление 39  
установка 35  
устранение неполадок 329  
утилизация 232

шифрование 235  
журнал факсов  
просмотр 130

### 3

заводские значения  
восстановление 270  
Загрузите в устройство ручной  
подачи [название  
пользовательского типа] 301  
Загрузите в устройство ручной  
подачи [пользовательская  
строка] 301  
Загрузите в устройство ручной  
подачи [тип бумаги] [формат  
бумаги] 301  
Загрузите в устройство ручной  
подачи [формат бумаги] 301  
Загрузите скобы 302  
загрузка  
бланк в устройстве подачи  
большой емкости на 2000  
листов 68  
дополнительный лоток на 850  
листов 66  
дополнительный лоток  
подачи на 1150 листов 66  
карточки, многоцелевое  
устройство подачи 70  
конверты, многоцелевое  
устройство подачи 70  
лоток для бумаги емкостью  
520-листов (стандартный  
или дополнительный) 63  
многоцелевое устройство  
подачи 70  
прозрачные пленки,  
многоцелевое устройство  
подачи 70  
Устройство подачи большой  
емкости на 2000 листов 68  
загрузка бумаги в стандартный  
лоток 63  
Загрузка фирменных бланков  
ориентация бумаги 92  
задание на печать  
отмена, с компьютера 97  
задания на печать с  
повтором 95  
печать из ОС Windows 95  
печать с компьютера  
Macintosh 95

задания на печать с  
резервированием 95  
печать из ОС Windows 95  
печать с компьютера  
Macintosh 95  
задания печати с  
проверкой 95  
печать из ОС Windows 95  
печать с компьютера  
Macintosh 95  
заказ  
картридж со скрепками 245  
картриджи с тонером 244  
комплект для ТО 246  
контейнер для отработанного  
тонера 245  
заказ фотобарабанов 245  
Закройте дверцу [x] 297  
Закройте крышку [x] 297  
замена  
комплект для ТО 246  
замена емкости для  
израсходованного тонера 254  
замена картриджа с  
тонером 252  
замена картриджа со  
скрепками 259  
замена расходных  
материалов  
картридж 252  
картридж со скрепками 259  
контейнер для отработанного  
тонера 254  
замятия скрепки, устранение  
455 застряли скобы 291  
замятия  
номера 272  
обнаружение зон  
замятия 272  
предотвращение 271  
расположение 272  
замятия бумаги  
предотвращение 271  
замятия бумаги, устранение  
201-202 Замятия бумаги 273  
203 Застряла бумага 275  
230 Застряла бумага 276  
231 Застряла бумага 276  
24x Замятие бумаги 278  
250 Застряла бумага 284  
281 Застряла бумага 284  
28y.xx замятия бумаги 293

4уу.xx замятия бумаги 286  
замятия, устранение  
201-202 Замятия бумаги 273  
203 Застряла бумага 275  
230 Застряла бумага 276  
231 Застряла бумага 276  
24x Замятие бумаги 278  
250 Застряла бумага 284  
281 Застряла бумага 284  
28y.xx замятия бумаги 293  
455 застряли скобы 291  
4уу.xx замятия бумаги 286  
заявление об  
энергозависимости 232  
значки на начальном экране  
отображение 21  
скрытие 21

### И

Извлеките бумагу из [имя  
связанного набора лотка] 302  
Извлеките бумагу из  
стандартного выходного  
лотка 302  
извлечение жесткого диска  
принтера 39  
Изменение настройки меню  
безопасности 170  
изменение типа выходного  
файла  
передача сообщений  
электронной почты 115  
Измените [источник бумаги] на  
[имя пользовательского  
типа] 295  
Измените [источник бумаги] на  
[имя пользовательского типа] с  
загрузкой [ориентация] 295  
Измените [источник бумаги] на  
[пользовательская строка] 296  
Измените [источник бумаги] на  
[пользовательская строка] с  
загрузкой [ориентация] 296  
Измените [источник бумаги] на  
[формат бумаги] 296  
Измените [источник бумаги] на  
[формат бумаги] [тип  
бумаги] 297  
Измените [источник бумаги] на  
[формат бумаги] [тип бумаги] с  
загрузкой [ориентация] 297

- Измените [источник бумаги] на [формат бумаги] с загрузкой [ориентация] 296  
имеющиеся внутренние дополнительные устройства 27  
импорт конфигурации  
    использование встроенного веб-сервера 24  
имя пользовательского типа бумаги  
    создание 74  
индикатор, световой 15  
информация о конфигурации беспроводная сеть 49  
исключение лотка из цепочки связи  
    назначение имени пользователю типу бумаги 74  
исключение лотков из цепочки связи 73  
использование адресной книги 114  
    передача факс 128  
использование бумаги, изготовленной из вторсырья 56  
использование кнопок сенсорного экрана 18  
использование кодов быстрого доступа  
    передача факс 128  
Использование параметров "Максимальная скорость" и "Максимальный ресурс" 89  
использование режима Eco-Mode 57  
использование режима гибернации 59  
использование служебной программы ScanBack 139  
использование тихого режима 58
- К**  
кабели  
    Ethernet 45  
    порт USB 45  
карта памяти  
    установка 29  
    устранение неполадок 329  
карта флэш-памяти  
    установка 31  
    устранение неполадок 329  
карточки  
    загрузка, многоцелевое устройство подачи 70  
    советы 94  
картридж  
    замена 252  
картридж со скрепками  
    заказ 245  
    замена 259  
картриджи с тонером  
    заказ 244  
    утилизация 61  
качество копии  
    настройка 103  
качество печати  
    замена фотобарабана 246  
    чистка стекла экспонирования сканера 237  
качество печати, устранение неполадок  
    чистка линз печатающей головки 238  
кнопки и значки на начальном экране  
    описание 16  
кнопки, панель управления принтера 15  
кнопки, сенсорный экран  
    использование 18  
коды быстрого доступа для электронной почты, создание  
    использование встроенного веб-сервера 112  
коды быстрого доступа, создание  
    FTP-адрес 136  
    адрес FTP 135  
    получатель факса 125, 126  
    электронная почта 112, 113  
комплект для ТО  
    заказ 246  
    замена 246  
компоненты, замена  
    комплект для ТО 246  
конверты  
    загрузка, многоцелевое устройство подачи 70  
    советы 93  
контейнер для отработанного тонера  
    заказ 245  
    замена 254  
конфигурации принтера 11  
Конфиденциальные задания на печать 95  
    печать из ОС Windows 95  
    печать с компьютера Macintosh 95  
копирование  
    выбор лотка 101  
    добавление метки даты и времени 107  
    добавление накладываемого сообщения 107  
    использование стекла экспонирования сканера (планшета) 99  
    использование УАПД 99  
    на другом формате 100  
    на обеих сторонах листа бумаги (двустороннее) 102  
    на прозрачных пленках 99  
    на фирменном бланке 100  
    настройка качества 103  
    несколько страниц на одном листе 105  
    отмена задания на копирование 107, 108  
    пользовательское задание (скомпонованное задание) 106  
    разбор по копиям 104  
    размещение страниц-разделителей между копиями 105  
    разные форматы бумаги 101  
    расширенные функции 110  
    увеличение 103  
    уменьшение 103  
    ускоренная копия 98  
    фотографии 99  
копирование на бумагу разных форматов 101  
копирование на обеих сторонах бумаги (двусторонняя печать) 102  
копирование на прозрачной пленке 99  
копирование на фирменный бланк 100

копирование нескольких страниц на один лист 105  
копирование фотографий 99  
корпус принтера  
  чистка 236  
крышка системной платы  
  установка на место 27

## Л

линзы печатающей головки  
  чистка 238  
лоток для бумаги емкостью 520-листов (стандартный или дополнительный)  
  загрузка 63

## М

макс. эфф-сть  
  использование 89  
максимальная скорость  
  использование 89  
меню  
  AppleTalk 162  
  HTML 228  
  IPv6 160  
  PDF 224  
  PostScript 224  
  TCP/IP 159  
  XPS 224  
Активная сетевая плата 157  
Беспроводная связь 161  
Выходная обработка 218  
Журнал проверки  
  безопасности 174  
  загрузка бумаги 152  
Замена форматов 150  
Изменение настройки  
  безопасности 170  
Изображение 229  
Качество 220  
Конфиденциальная  
  печать 172  
Меню настройки SMTP 169  
Настройка выходного лотка 155  
Настройка МУП 150  
Настройка формата  
  Universal 154  
Настройки брошюры 229  
Общие настройки 176  
Отчеты 155

Очистка временных файлов  
  данных 173  
Параллельный [x] 164  
Параметры 215  
Параметры FTP 204  
Параметры OCR 214  
Параметры копирования 184  
Параметры электронной  
  почты 199  
Пользовательские имена 154  
Пользовательские типы 153  
Пользовательские форматы  
  сканирования 154  
Последовательный [x] 166  
Разное 171  
Расходные материалы 144  
Режим факса (Настройка  
  аналогового факса) 189  
Режим факса (Настройка  
  сервера факсов) 197  
Сетевая плата 159  
Сетевые отчеты 159  
Сеть [x] 157  
Служебные 223  
Справка 230  
Стандартная сеть 157  
Стандартный USB 162  
схема 143  
Установка даты/времени 174  
Устройство подачи по  
  умолчанию 146  
Учет заданий 217  
Фактура бумаги 150  
Флэш-диск 208  
Формат и тип бумаги 147  
Эмуляция PCL 225  
Меню "HTML" 228  
меню "IPv6" 160  
меню "PDF" 224  
меню "PostScript" 224  
Меню "TCP/IP" 159  
меню "Активная сетевая  
  плата" 157  
меню "Беспроводная  
  связь" 161  
Меню "Журнал проверки  
  безопасности" 174  
меню "Загрузка бумаги" 152  
Меню "Замена форматов" 150  
меню "Изображение" 229  
Меню "Качество" 220

Меню "Конфигурация  
  МУП" 150  
Меню "Конфиденциальная  
  печать" 172  
Меню "Настройка выходного  
  лотка" 155  
Меню "Настройки  
  брошюры" 229  
Меню "Общие параметры" 176  
Меню "Отчеты" 155  
меню "Оформление" 218  
Меню "Параметры FTP" 204  
Меню "Параметры OCR" 214  
Меню "Параметры  
  копирования" 184  
Меню "Параметры  
  электронной почты" 199  
Меню "Параметры" 215  
Меню "Пользовательские  
  имена" 154  
Меню "Пользовательские  
  типы" 153  
Меню "Пользовательские  
  форматы сканирования" 154  
Меню "Разное" 171  
Меню "Расходные  
  материалы" 144  
Меню "Режим факса  
  (Настройка аналогового  
  факса)" 189  
Меню "Режим факса  
  (Настройка сервера  
  факсов)" 197  
Меню "Сетевая плата" 159  
меню "Сетевые отчеты" 159  
Меню "Служебные" 223  
меню "Справка" 230  
меню "Стандартная сеть" 157  
меню "Стандартный USB" 162  
меню "Установка даты и  
  времени" 174  
Меню "Устройство подачи по  
  умолчанию" 146  
меню "Фактура бумаги" 150  
Меню "Формат и тип  
  бумаги" 147  
меню "Эмуляция PCL" 225  
меню "Параллельный [x]" 164  
меню "Последовательный  
  [x]" 166  
Меню "Сеть [x]" 157  
Меню "Учет заданий" 217

меню AppleTalk 162  
меню XPS 224  
Меню настройки SMTP 169  
меню настройки формата Universal 154  
Меню флэш-диска 208  
многоцелевое устройство подачи  
  загрузка 70  
мобильное устройство  
  печать 90  
Модуль с 1 лотком  
  установка 42  
Модуль с 3 лотком  
  установка 42  
модуль с последовательным расположением лотков  
  установка 42  
Мой МФП  
  настройка 23  
монохромная печать 88

**Н**  
на распечатываемых страницах имеется линия светлого цвета, белая линия или линия неправильного цвета 334  
на страницах видны повторяющиеся горизонтальные линии 341  
на странице появляются расплывчатые следы тонера или посторонний фон 342  
назначение имени пользователю типу бумаги 74  
нарушение  
  заявление 232  
настройка Ethernet  
  подготовка к 48  
настройка беспроводного принтера  
  в системе Macintosh 52  
настройка беспроводной сети  
  в системе Windows 50  
настройка выходного лотка брошюровщик 87  
настройка имени или станции исходящего факса 124  
настройка качества копии 103

настройка номера или станции факса 124  
настройка параметров порта 55  
настройка параметров электронной почты 112  
настройка плотности тонера 89  
настройка последовательной печати 55  
настройка размера бумаги формата Universal 62  
настройка спящего режима 58  
настройка типа бумаги 62  
настройка формата бумаги 62  
настройка функций факса и электронной почты 322  
Настройка цвета 295  
настройка электронных уведомлений с помощью встроенного веб-сервера 270  
настройка яркости  
  Встроенный веб-сервер 59  
  Дисплей принтера 59  
настройки администратора  
  Встроенный веб-сервер 269  
настройки для заботы об экологии  
  Режим гибернации 59  
настройки для защиты экологии  
  Eco-Mode 57  
  Режим гибернации 59  
  Спящий режим 58  
  Тихий режим 58  
экономия расходных материалов 56  
яркость дисплея,  
  настройка 59  
Настройки экономичных режимов  
  Eco-Mode 57  
  Тихий режим 58  
начальный экран  
  отображение значков 21  
  скрытие значков 21  
Не назначен номер станции факса 299  
Не назначено имя станции факса 299

Не настроен сервер SMTP.  
Обратитесь к системному администратору. 303  
Не удается опустить выходной лоток 2 295  
Не установлен сервер факсов "В формат". Обратитесь к системному администратору. 298  
невозможно открыть встроенный веб-сервер 348  
Некоторые отложенные задания не восстановлены 303  
Неподдерживаемый диск 303  
Неподдерживаемый тип концентратора USB, отсоедините 298  
Неподдерживаемый тип устройства USB, отсоедините 298  
неполадки принтера,  
  устранение основных 313

**О**  
обновление списка дополнительных устройств в драйвере принтера 47  
обращение в службу технической поддержки 348  
Опустошите контейнер перфоратора 298  
откладывание факсов 133  
Открыта крышка УАПД сканера 303  
отложенные задания 95  
  печать из ОС Windows 95  
  печать с компьютера Macintosh 95  
отмена  
  задание на печать, с компьютера 97  
отмена задания на печать с компьютера 97  
  с помощью панели управления принтера 97  
отмена передачи сообщения электронной почты 115  
отображение значков на начальном экране 21  
отправка факса 127

отправка факса с помощью сенсорного экрана 127  
отчеты  
  просмотр 270  
очистка бункера для отходов перфорации 242  
Очистка временных файлов данных меню 173  
очистка диска 234  
очистка жесткого диска принтера 234  
очистка памяти жесткого диска 234  
очистка энергозависимой памяти 233  
очистка энергонезависимой памяти 233  
Ошибка ПО стандартной сетевой платы 54 307  
Ошибка чтения USB-концентратора. Извлеките концентратор. 298

## П

память  
  типы установленных в принтере 232  
память жесткого диска принтера  
  очистка 234  
Память заполнена, печать факсов невозможна 302  
Память факса заполнена 298  
панель управления принтера 15  
  заводские настройки, восстановление 270  
панель управления, принтер 15  
параметр  
  Адрес TCP/IP 159  
параметры порта  
  настройка 55  
параметры режима Eco-Mode 57  
параметры сети  
  Встроенный веб-сервер 269  
параметры сканирования  
  Передать как 140  
параметры экономии  
  Eco-Mode 57  
  Спящий режим 58, 59  
Тихий режим 58  
экономия расходных материалов 56  
яркость, настройка 59  
параметры электронной почты  
  Передать как 117  
первоначальная настройка факса 120  
  использование встроенного веб-сервера 120  
Передать как  
  параметры сканирования 140  
  параметры электронной почты 117  
передача с использованием кодов быстрого доступа 128  
передача сообщений электронной почты  
  добавление строки текста сообщения 115  
  добавление строки темы сообщения 115  
  использование адресной книги 114  
  использование номера кода быстрого доступа 114  
использование сенсорного экрана 113  
настройка параметров электронной почты 112  
настройка функции передачи по электронной почте 111  
расширенные функции 118  
создание кодов быстрого доступа с использованием встроенного веб-сервера 112  
создание кодов быстрого доступа с использованием сенсорного экрана 113  
передача факс  
  использование адресной книги 128  
  использование кодов быстрого доступа 128  
передача факса в назначенное время 129  
передача факса с использованием адресной книги 128  
перемещение принтера 10, 267, 268  
пересылка факсов 134  
печать  
  из ОС Windows 88  
  максимальная скорость и максимальная производительность печати 89  
  отмена, с панели управления принтера 97  
  печать с мобильного устройства 90  
  с компьютера Macintosh 88  
  с флэш-диска 90  
  список каталогов 96  
  список образцов шрифтов 96  
  страница параметров меню 46  
  страница сетевых параметров 46  
  черно-белая 88  
печать документа 88  
печать конфиденциальных и других отложенных заданий из ОС Windows 95  
  с компьютера Macintosh 95  
печать с мобильного устройства 90  
печать с флеш-диска 90  
печать списка каталогов 96  
печать списка образцов шрифтов 96  
печать страницы настройки сети 46  
печать страницы параметров меню 46  
плата интерфейса USB/параллельного интерфейса  
  устранение неполадок 330  
плата с микропрограммным обеспечением  
  установка 31  
плотность тонера  
  настройка 89  
поврежденный жесткий диск принтера 298  
подготовка к настройке принтера в сети Ethernet 48  
поддерживаемые типы и плотность бумаги 83  
поддерживаемые флэш-диски 91

- поддерживаемые форматы бумаги 80
- подключение кабелей 45
- подключение принтера к региональные адаптеры 123
- подключение принтера к службе специальных звонков 123
- подключение факса
  - подключение к PBX или ISDN 122
  - подключение к линии DSL 122
  - подключение принтера к розетке 122
- подключения факса
  - региональные адаптеры 123
- поиск дополнительных сведений о принтере 9
- полосы на странице 340
- Пользов. тип <x>
  - изменение имени 74
  - изменение типа бумаги 74
- пользовательское имя
  - настройка 74
- порт
  - Ethernet 45
  - порт USB 45
  - Телефон 45
  - Факс 45
- порт Ethernet 45
- Порт ISP
  - изменение параметров порта 55
  - установка 32
  - устранение неполадок 329
- Порт USB 45
- Порт факса 45
- последовательная печать
  - настройка 55
- предотвращение замятий 79
- предотвращение замятия бумаги 271
- при печати на изображении появляется некоторый оттенок 332
- принтер
  - базовая модель 11
  - включение 26
  - выбор места 10
  - минимальные зазоры 10
  - перемещение 10, 267, 268
  - полная конфигурация 11
  - транспортировка 268
  - проверка виртуального дисплея
    - использование встроенного веб-сервера 269
  - проверка принтера, не отвечающего на запросы 313
  - проверка сканера, не отвечающего на запросы 320
  - проверка состояния компонентов и расходных материалов 244
  - проверка состояния принтера на встроенном веб-сервере 269
  - проверка состояния принтера с помощью встроенного веб-сервера 269
  - Проверьте ориентацию или направляющие [источник] 297
  - программное обеспечение принтера, установка (Windows) 46
  - прозрачные пленки
    - загрузка 92
    - загрузка, многоцелевое устройство подачи 70
    - использование 92
    - копирование на 99
    - советы по использованию 92
  - просмотр
    - отчеты 270
  - просмотр журнала факсов 130
  - публикации
    - источник 9
  - пустые страницы 338
  - пятна тонера 344
- Р**
  - работа с факсом
    - блокировка ненужных факсов 130
    - выбор типа подключения факса 121
    - изменение разрешения 129
    - настройка имени или станции исходящего факса 124
    - настройка номера или станции факса 124
    - настройка принтера с использованием
      - встроенного веб-сервера 125
      - настройка факса 120
      - освещение или затемнение факса 129
      - откладывание факсов 133
      - отмена задания факсимильной связи 131
      - передача с помощью сенсорного экрана 127
      - передача факса в назначенное время 129
      - пересылка факсов 134
      - просмотр журнала факсов 130
      - расширенные функции 133
      - служба специальных звонков 123
      - создание кодов быстрого доступа с использованием встроенного веб-сервера 125
      - создание кодов быстрого доступа с использованием сенсорного экрана 126
      - установка даты и времени 125
    - разбор по копиям 104
  - Раздел факса вышел из строя. Обратитесь к системному администратору. 298
  - размещение страниц-разделителей между копиями 105
  - разные форматы бумаги, копирование 101
  - разрешение, факс
    - изменение 129
  - расходные материалы, заказ
    - картридж со скрепками 245
    - картриджи с тонером 244
    - комплект для ТО 246
    - контейнер для отработанного тонера 245
    - фотобарабаны 245
  - расходных материалов
    - использование бумаги, изготовленной из вторсырья 56
  - проверка с помощью встроенного веб-сервера 244

- проверка состояния 244
- проверка, с панели управления принтера 244
- хранение 243
- экономия 56
- расширенные функции
  - FTP 142
  - копирование 110
  - передача сообщений электронной почты 118
  - работа с факсом 133
- Режим гибернации
  - использование 59
- режим перехода на летнее время, работа с факсом 125
- Руководство по работе в сети
  - источник 269
- С**
- сведения о принтере
  - источник 9
- сведения по технике безопасности 7, 8
- связывание лотков 73
  - назначение имени пользователю типу бумаги 74
- сенсорный экран
  - кнопки 18
- сетевые параметры 27
- сеть Ethernet
  - подготовка к настройке принтера в сети Ethernet 48
- системная плата
  - доступ 27
- сканер
  - стекло экспонирования сканера 14
  - устройство автоматической подачи документов (УАПД) 14
  - функции 13
- сканирование
  - на компьютер 138
  - по адресу FTP 136
  - по адресу FTP, с помощью адресной книги 137
  - с флэш-диска 139
  - ускоренная копия 98
- Сканирование в сеть
  - настройка 22
- сканирование изображения
  - тип выходного файла 140
- сканирование на компьютер 138
- сканирование на флэш-накопитель 139
- сканирование с передачей по адресу FTP
  - использование адресной книги 137
  - использование номеров кодов быстрого доступа 137
  - использование сенсорного экрана 136
  - создание кодов быстрого доступа с использованием компьютера 135
- Сканируемый документ
  - слишком длинный 303
- скрытие значков на начальном экране 21
- служба специальных звонков, факс
  - подключение к 123
- службу технической поддержки
  - обращение 348
- Службная программа ScanBack
  - использование 139
- советы
  - карточки 94
  - конверты 93
  - по использованию прозрачных пленок 92
  - по использованию фирменных бланков 92
  - этикетки, бумага 93
- советы по использованию фирменных бланков 92
- создание кода быстрого доступа для FTP
  - использование встроенного веб-сервера 135
- создание кода быстрого доступа для получателей факсов
  - использование встроенного веб-сервера 125
- создание копий с использованием бумаги из выбранного лотка 101
- создание профилей
  - использование служебной программы ScanBack 139
- сообщения принтера
  - 1565 Ошибка эмуляции, загрузите доп эмулятор 313
  - 280.06 Нет бумаги 312
  - 2уу.хх При повторе задания закройте крышку планшета и загрузите оригиналы 312
  - 31.хх Отсутствует или неисправен [цвет] картридж 304
  - 32.хх Номер по каталогу [цвет] картриджа не поддерживается устройством 304
  - 34 Неверн. тип бумаги, проверьте [источник бумаги] 304
  - 34 Неверн. формат бумаги, проверьте [источник бумаги] 304
  - 35 Недостаточно памяти для поддержки функции сохранения ресурсов 305
  - 36 Требуется обслуживание принтера 305
  - 37 Недостат памяти, некот отлож задания не будут восстановлены 305
  - 37 Недостаточно памяти для дефрагментации флэш-памяти 305
  - 37 Недостаточно памяти для разбора по копиям 305
  - 37 Недостаточно памяти, некоторые отложенные задания не будут восстановлены 305
  - 38 Переполнение памяти 306
  - 39 Сложная страница, некоторые данные могли быть не напечатаны 306
  - 40 Недопустимая заправка [цвет] тонера, замените картридж 306
  - 51 Обнаружена неисправная флэш-память 306
  - 52 Во флэш-памяти недостаточно места для ресурсов 306



- 53 Обнаружена неотформатированная флэш-память 306
- 54 Ошибка дополнительного последовательного порта [x] 307
- 54 Программная ошибка сети [x] 306
- 55 Неподдерживаемое дополнительное устройство: гнездо [x] 307
- 56 Параллельный порт [x] отключен 307
- 56 Порт USB [x] отключен 308
- 56 Последовательный порт [x] отключен 307
- 56 стандартный USB порт отключен 308
- 56 Стандартный параллельный порт отключен 308
- 58 Слишком много дисков 308
- 58 Слишком много лотков присоединено 308
- 58 Слишком много флэш-модулей 308
- 59 Несовместимый лоток [x] 309
- 61 Отключите неисправный диск 309
- 62 Переполнение диска 309
- 63 Неотформатированный диск 309
- 80 Замените валики подачи бумаги в [источник бумаги] 310
- 80 Замените термоблок 309
- 80 Плановое обслуживание: [x] 310
- 80 Требуется обслуживание сканера, используйте комплект УАПД 310
- 80.xx Термоблок: ресурс истекает 309
- 82.xx Емкость для отработанного тонера почти заполнена 310
- 82.xx Замените емкость для отработанного тонера 310
- 82.xx Отсутствует емкость для отработанного тонера 310
- 83.xx Отсутствует модуль переноса 311
- 84 Замените <цвет> барабан 246
- 84 Замените черный барабан 246
- 84 Неподдерживаемый [цвет] фотопроводник 310
- 84.xx Закончился ресурс [цвет] фотопроводника 311
- 84.xx Замените [цвет] фотопроводник 311
- 84.xx Отсутствует [цвет] фотопроводник 311
- 84.xx Ресурс [цвет] фотопроводника почти закончился 311
- 840.01 Сканер отключен администратором 312
- 840.02 Сканер отключен. Обратитесь к системному администратору, если не удалось удалить неисправность. 313
- 88.2x Замените [цвет] картридж 311
- Восстановить отложенные задания? 303
- Вставьте бункер отходов перфоратора 299
- Выключите питание, подождите 2 секунды, включите питание 302
- Диск поврежден 298
- Загрузите в [источник] [название пользовательского типа] 300
- Загрузите в [источник] [пользовательская строка] 300
- Загрузите в [источник] [тип] [формат] 300
- Загрузите в [источник] бумагу формата [формат] 300
- Загрузите в устройство ручной подачи [название пользовательского типа] 301
- Загрузите в устройство ручной подачи [пользовательская строка] 301
- Загрузите в устройство ручной подачи [тип бумаги] [формат бумаги] 301
- Загрузите в устройство ручной подачи [формат бумаги] 301
- Загрузите скобы 302
- Закройте дверцу [x] 297
- Закройте крышку [x] 297
- Извлеките бумагу из [имя связанного набора лотка] 302
- Извлеките бумагу из стандартного выходного лотка 302
- Измените [источник бумаги] на [имя пользовательского типа] 295
- Измените [источник бумаги] на [имя пользовательского типа] с загрузкой [ориентация] 295
- Измените [источник бумаги] на [пользовательская строка] 296
- Измените [источник бумаги] на [пользовательская строка] с загрузкой [ориентация] 296
- Измените [источник бумаги] на [формат бумаги] 296
- Измените [источник бумаги] на [формат бумаги] [тип бумаги] 297
- Измените [источник бумаги] на [формат бумаги] [тип бумаги] с загрузкой [ориентация] 297
- Измените [источник бумаги] на [формат бумаги] с загрузкой [ориентация] 296
- Настройка цвета 295
- Не назначен номер станции факса 299
- Не назначено имя станции факса 299

- Не настроен сервер SMTP.  
Обратитесь к системному администратору. 303
- Не удается опустить выходной лоток 2 295
- Не установлен сервер факсов "В формат". Обратитесь к системному администратору. 298
- Некоторые отложенные задания не восстановлены 303
- Неподдерживаемый диск 303
- Неподдерживаемый тип концентратора USB, отсоедините 298
- Неподдерживаемый тип устройства USB, отсоедините 298
- Опустошите контейнер перфоратора 298
- Открыта крышка УАПД сканера 303
- Ошибка ПО стандартной сетевой платы 54 307
- Ошибка чтения USB-концентратора. Извлеките концентратор. 298
- Память заполнена, печать факсов невозможна 302
- Память факса заполнена 298
- Проверьте ориентацию или направляющие [источник] 297
- Раздел факса вышел из строя. Обратитесь к системному администратору. 298
- Сканируемый документ слишком длинный 303
- Удалите бумагу из всех выходных лотков 303
- Удалите бумагу из выходного лотка [x] 302
- Установите лоток [x] 299
- Устройство ручной подачи ожидает [формат бумаги]. Проверьте направляющие [источник бумаги] 302
- состояние компонентов  
проверка 244
- состояние расходных материалов  
проверка 244
- список каталогов  
печать 96
- список образцов шрифтов  
печать 96
- Спящий режим  
настройка 58
- стандартный лоток  
загрузка 63
- стекло экспонирования сканера  
чистка 237
- стекло экспонирования сканера (планшет)  
копирование с использованием 99
- стирается тонер 343
- страница параметров меню  
печать 46
- страница сетевых параметров  
печать 46
- схема меню 143
- Т**
- Телефонный порт 45
- тема и информация  
сообщения  
добавление к электронной почте 115
- Техника безопасности по использованию встроенного веб-сервера: Руководство администратора  
источник 269
- тип бумаги  
параметр 62
- тип выходного файла  
изменение 115
- сканирование  
изображения 140
- типы бумаги  
зона загрузки 83
- поддерживаемые  
принтером 83
- поддерживается  
брошюровщиком 83
- поддержка двусторонней  
печати 83
- Тихий режим  
устранение неполадок, связанных с качеством печати 332
- Транспортировка  
принтера 268
- У**
- УАПД  
копирование с использованием 99
- уведомления о выбросах в атмосферу 352, 355, 356
- уведомления о соответствии требованиям Федеральной комиссии по связи США (FCC) 356
- уведомления по электронной почте  
замятие бумаги 270  
настройка 270  
низкий уровень расходных материалов 270
- увеличение копии 103
- Удаленная панель управления  
настройка 24
- Удалите бумагу из всех выходных лотков 303
- Удалите бумагу из выходного лотка [x] 302
- уменьшение копии 103
- уменьшение уровня шума, создаваемого принтером 58
- уровень шума 352
- Установите лоток [x] 299
- установка в беспроводной сети  
на платформе Windows 50
- Установка дополнительных устройств  
порядок установки 41
- установка жесткого диска  
принтера 35
- установка карты памяти 29
- установка модуля 1 лотком 42
- установка модуля 3 лотком 42
- установка модуля с последовательным расположением лотков 42
- установка порта внутренних решений 32

- установка принтера  
в беспроводной сети 50
- установка принтера в  
беспроводной сети  
использование Macintosh 52
- установка программного  
обеспечения принтера  
добавление дополнительных  
устройств 47
- установка программного  
обеспечения принтера  
(Windows) 46
- установка устройства подачи  
большой емкости на 2000  
листов 42
- устранение неполадок  
невозможно открыть  
встроенный веб-сервер 348
- проверка принтера, не  
отвечающего на  
запросы 313
- проверка сканера, не  
отвечающего на  
запросы 320
- произошла ошибка  
приложения 326
- Сканирование в сеть 326
- устранение основных  
неполадок принтера 313
- функции факса и электронной  
почты не настроены 322
- часто задаваемые вопросы о  
цветной печати 344
- устранение неполадок  
дисплея  
на дисплее отображаются  
только ромбы 314  
на дисплее отсутствует  
изображение 314
- устранение неполадок  
копирования  
копировальный аппарат не  
отвечает 317  
не закрывается блок  
сканера 318  
неполные копии документа  
или фотографии 320  
низкое качество  
отсканированного  
изображения 321  
низкое качество печати 318
- устранение неполадок печати  
возникают  
незапланированные  
разрывы страниц 317
- задания не  
распечатываются 314
- замятые страницы повторно  
не распечатываются 331
- многоязычные файлы PDF не  
распечатываются 313
- не работает функция  
связывания лотков 316
- неверные поля 334
- отложенные задания не  
распечатываются 315
- ошибка при чтении с флэш-  
накопителя 314
- печать задания выполняется  
медленнее, чем  
ожидалось 315
- печать на бумаге  
неподходящего типа 316
- печать с подачей из  
неподходящего лотка 316
- При печати больших заданий  
не выполняется разбор по  
копиям 317
- распечатываются ошибочные  
символы 316
- скручивание бумаги 335
- частые замятия бумаги 330
- устранение неполадок подачи  
бумаги  
сообщение продолжает  
отображаться после  
устранения замятия 331
- устранение неполадок при  
работе с факсом  
не отображается  
идентификатор  
вызывающего 323
- не удается передать или  
принять факс 323
- низкое качество печати  
принимаемого факса 326
- факсы передаются, но не  
принимаются 325
- факсы принимаются, но не  
передаются 325
- устранение неполадок  
сканирования  
не закрывается блок  
сканера 318  
не удается выполнить  
сканирование с  
компьютера 322
- неполное сканирование  
документа или  
фотографии 321
- сканирование выполняется  
слишком долго или приводит  
к паузе в работе  
компьютера 321
- сканирование не выполнено  
надлежащим образом 320
- устранение неполадок,  
дисплей  
на дисплее отображаются  
только ромбы 314  
на дисплее отсутствует  
изображение 314
- устранение неполадок,  
дополнительные устройства  
принтера  
встроенный сервер  
печати 330  
дополнительное устройство  
не работает 327  
карта памяти 329  
не удается распознать  
жесткий диск принтера 329  
не удается распознать карту  
флэш-памяти 329
- неполадки лотка для  
бумаги 328
- Неполадки устройства подачи  
на 2000 листов 328
- плата интерфейса  
USB/параллельного  
интерфейса 330
- Порт ISP 329
- устранение неполадок,  
качество печати  
белые полосы на  
странице 340  
на распечатываемых  
страницах имеется линия  
светлого цвета, белая линия  
или линия неправильного  
цвета 334

- на страницах видны повторяющиеся горизонтальные линии 341
- на странице появляются расплывчатые следы тонера или посторонний фон 342
- неоднородное качество печати 335
- низкое качество печати на прозрачных пленках 344
- обрезанные изображения 332
- печать выполняется с перекосом 339
- повторяющиеся вертикальные линии на распечатанных страницах 342
- при печати на изображении появляется некоторый оттенок 332
- при печати на странице появляются повторяющиеся дефекты 339
- пустые страницы 338
- пятна тонера 344
- серый фон 333
- символы распечатываются с зубчатыми краями 331
- слишком светлая печать 337
- слишком темная печать 336
- стирается тонер 343
- страницы заполнены одним цветом 340
- тонкие горизонтальные линии 332
- черные полосы на странице 340
- устранение неполадок, копирование
- копировальный аппарат не отвечает 317
  - не закрывается блок сканера 318
  - неполные копии документа или фотографии 320
- низкое качество отсканированного изображения 321
- низкое качество печати 318
- устранение неполадок, печать возникают незапланированные разрывы страниц 317
- задания не распечатываются 314
- замятые страницы повторно не распечатываются 331
- многоязычные файлы PDF не распечатываются 313
- не работает функция связывания лотков 316
- неверные поля 334
- отложенные задания не распечатываются 315
- ошибка при чтении с флэш-накопителя 314
- печать задания выполняется медленнее, чем ожидалось 315
- печать на бумаге неподходящего типа 316
- печать с подачей из неподходящего лотка 316
- При печати больших заданий не выполняется разбор по копиям 317
- распечатываются ошибочные символы 316
- скручивание бумаги 335
- частые заматия бумаги 330
- устранение неполадок, подача бумаги
- сообщение продолжает отображаться после устранения заматия 331
- устранение неполадок, связанных с дополнительными устройствами принтера
- встроенный сервер печати 330
  - дополнительное устройство не работает 327
  - карта памяти 329
  - не удается распознать жесткий диск принтера 329
  - не удается распознать карту флэш-памяти 329
  - неполадки лотка для бумаги 328
- Неполадки устройства подачи на 2000 листов 328
- плата интерфейса USB/параллельного интерфейса 330
- Порт ISP 329
- устранение неполадок, связанных с качеством печати
- белые полосы на странице 340
  - на распечатываемых страницах имеется линия светлого цвета, белая линия или линия неправильного цвета 334
- на страницах видны повторяющиеся горизонтальные линии 341
- на странице появляются расплывчатые следы тонера или посторонний фон 342
- неоднородное качество печати 335
- низкое качество печати на прозрачных пленках 344
- обрезанные изображения 332
- печать выполняется с перекосом 339
- повторяющиеся вертикальные линии на распечатанных страницах 342
- при печати на изображении появляется некоторый оттенок 332
- при печати на странице появляются повторяющиеся дефекты 339
- пустые страницы 338
- пятна тонера 344
- серый фон 333
- символы распечатываются с зубчатыми краями 331
- слишком светлая печать 337
- слишком темная печать 336
- стирается тонер 343
- страницы заполнены одним цветом 340
- тонкие горизонтальные линии 332
- черные полосы на странице 340

устранение неполадок, сканирование  
не закрывается блок сканера 318  
не удается выполнить сканирование с компьютера 322  
неполное сканирование документа или фотографии 321  
сканирование выполняется слишком долго или приводит к паузе в работе компьютера 321  
сканирование не выполнено надлежащим образом 320  
устранение неполадок, факс не отображается идентификатор вызывающего 323  
не удается передать или принять факс 323  
низкое качество печати принимаемого факса 326  
факсы передаются, но не принимаются 325  
факсы принимаются, но не передаются 325  
Устройство подачи большой емкости на 2,000 листов установка 42  
Устройство подачи большой емкости на 2000 листов загрузка 68  
Устройство ручной подачи ожидает [формат бумаги]. Проверьте направляющие [источник бумаги] 302  
утилизация  
директива WEEE 352  
картриджи с тонером 61  
продукция Lexmark 60  
упаковка Lexmark 60  
утилизация жесткого диска принтера 232

## Ф

факс  
передача 127  
фирменный бланк загрузка, лотки 92

загрузка, многоцелевое устройство подачи 92  
загрузка, устройство подачи большой емкости на 2000 листов 68  
копирование на 100  
флэш-диск  
печать 90  
флэш-диски  
поддерживаемые типы файлов 91  
формат бумаги Universal 154  
параметр 62  
формат бумаги Universal 154  
параметр 62  
форматы бумаги поддерживаемые 80  
Формы и Избранное настройка 22  
фотобарабан  
замена 246  
фотобарабаны  
заказ 245  
фотографии  
копирование 99  
функции  
Scan Center 139  
Функции Scan Center 139  
функции кнопок и значков на начальном экране 16  
функции факса и электронной почты  
настройка 322  
функции факса и электронной почты не настроены 322  
функции, сенсорный экран FTP 140, 141, 142  
копирование 108, 109, 110, 141  
факс 131, 132, 133  
электронная почта 116, 117, 118  
функция электронной почты настройка 111

## Х

хранение  
бумага 79  
расходных материалов 243  
хранение заданий на печать 95

## Ч

часто задаваемые вопросы о цветной печати 344  
чистка  
корпус принтера 236  
стекло экспонирования сканера 237  
чистка линз печатающей головки 238

## Ш

шифрование жесткого диска принтера 235

## Э

экономия бумаги 105  
экономия расходных материалов 56  
экран FTP  
дополнительные устройства 140, 141, 142  
экран копирования  
дополнительные устройства 108, 109, 110, 141  
экран факса  
дополнительные устройства 131, 132, 133  
расширенные функции 132  
экран электронной почты  
дополнительные устройства 116, 117, 118  
расширенные функции 118  
экспорту конфигурации  
использование встроенного веб-сервера 24  
электронная почта  
отмена 115  
электронная почта, отправка  
использование адресной книги 114  
использование номера кода быстрого доступа 114  
использование сенсорного экрана 113  
энергозависимая память 232  
очистка 233  
энергонезависимая память 232  
очистка 233

этикетки, бумага  
советы 93