

REDMOND

Пылесос RV-350



Руководство по эксплуатации

RUS	8
UKR	12
KAZ	16
ROU	20

СОДЕРЖАНИЕ

Технические характеристики	9
Комплектация	9
Устройство модели	10
I. ПЕРЕД НАЧАЛОМ ИСПОЛЬЗОВАНИЯ	10
II. ЭКСПЛУАТАЦИЯ ПРИБОРА	10
III. УХОД ЗА ПРИБОРОМ	10
IV. ПЕРЕД ОБРАЩЕНИЕМ В СЕРВИС-ЦЕНТР	11
V. ГАРАНТИЙНЫЕ ОБЯЗАТЕЛЬСТВА	11



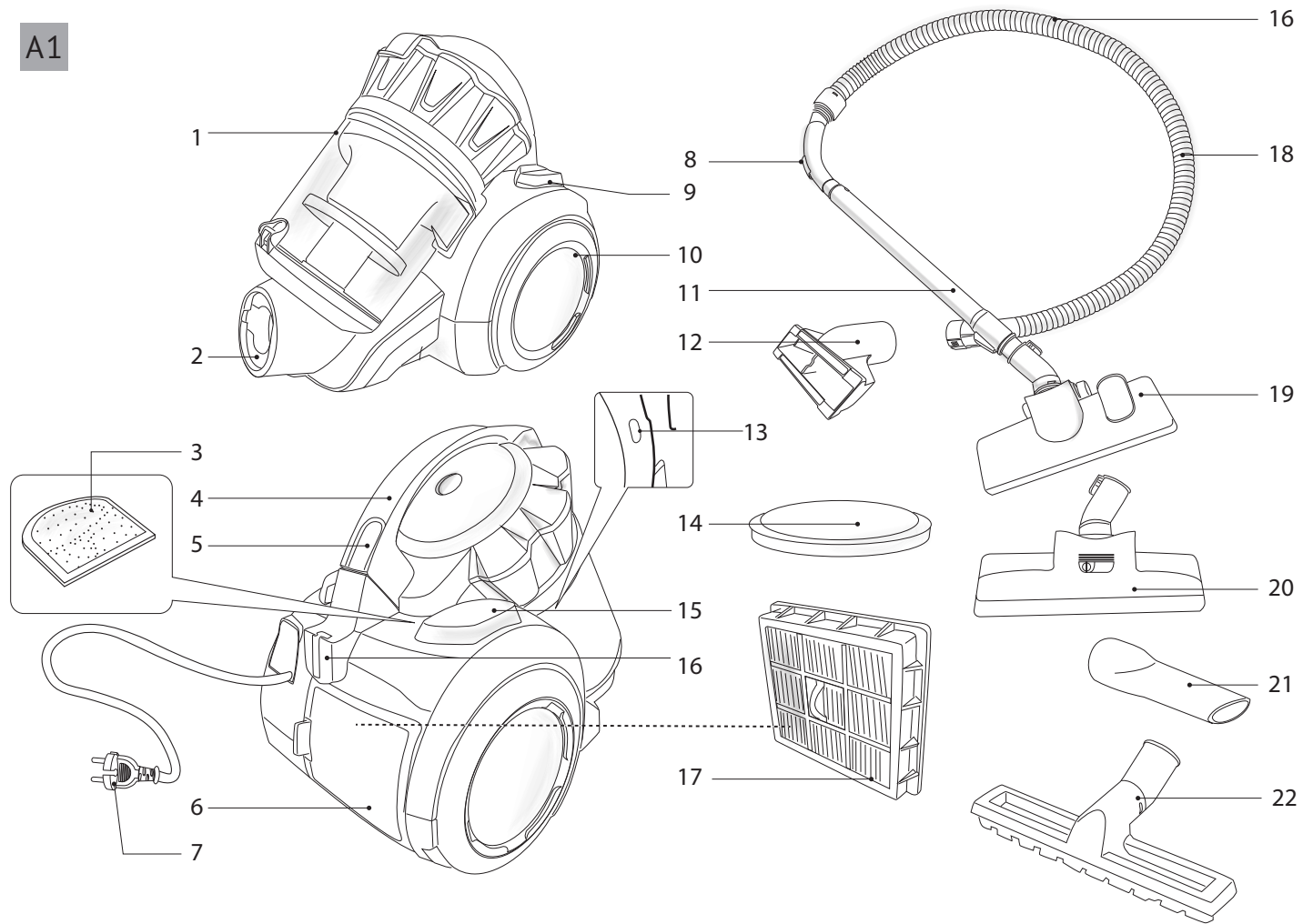
Производитель: «Пауэр Пойнт Инк. Лимитед» №1202 Хай Юн Гэ (В1) Лин Хай Шан Чжуан Сямейлин Футьян, Шеньжень, Китай, 518049. По лицензии REDMOND Индастриал Груп, ЛЛСи Уан Коммерс Плаза, 99 Вашингтон-авеню, сьют 805А, Олбани, Нью-Йорк, 12210, Соединенные Штаты Америки.

Импортер: ООО «АЛЬФА», 195027, г. Санкт-Петербург, Свердловская набережная, д. 44, литера Б.

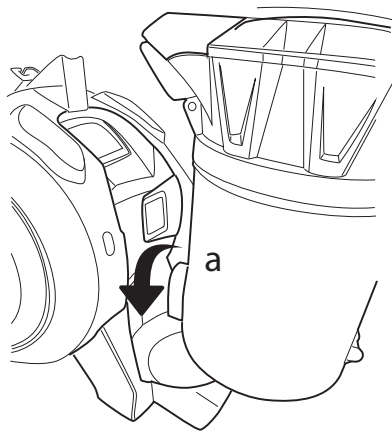
© REDMOND. Все права защищены. 2015

Воспроизведение, передача, распространение, перевод или другая переработка данного документа или любой его части без предварительного письменного разрешения правообладателя запрещены.

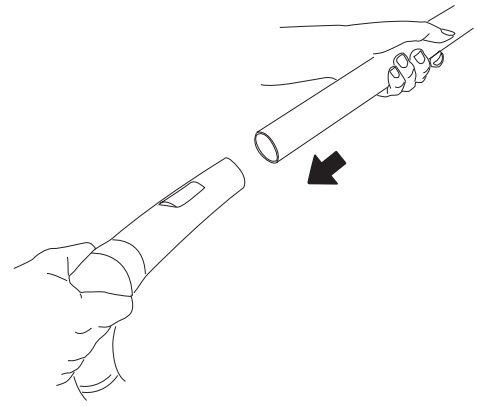
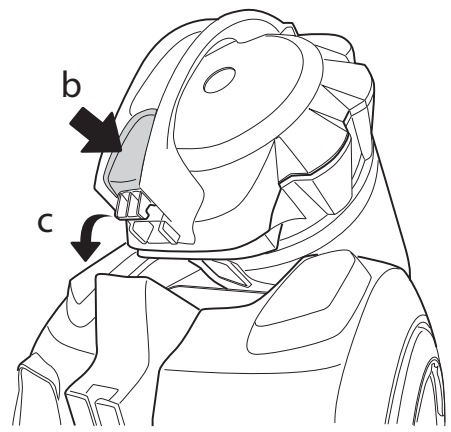
A1



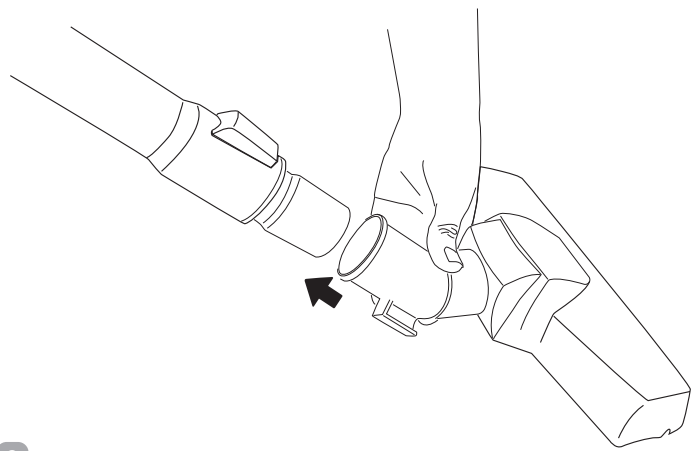
A2



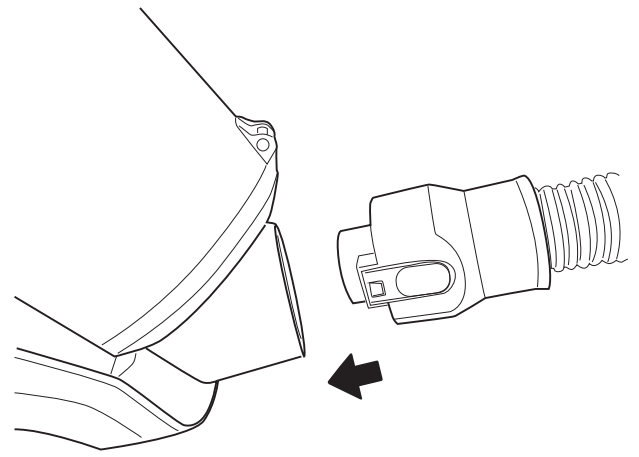
1



2

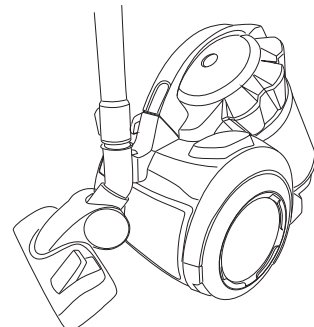
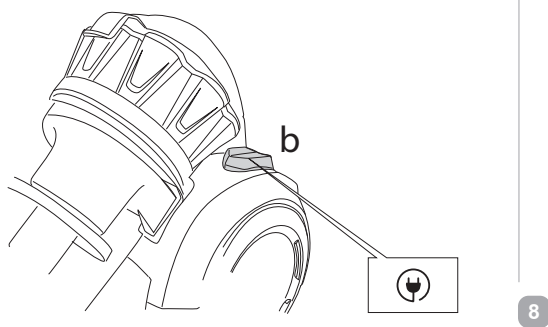
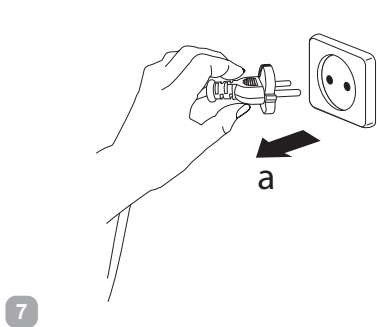
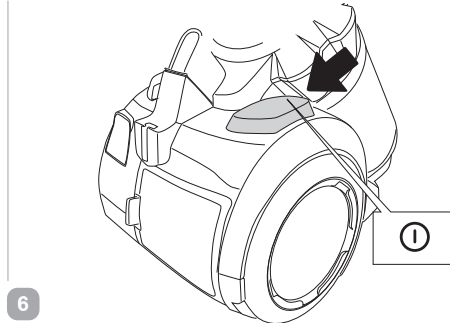
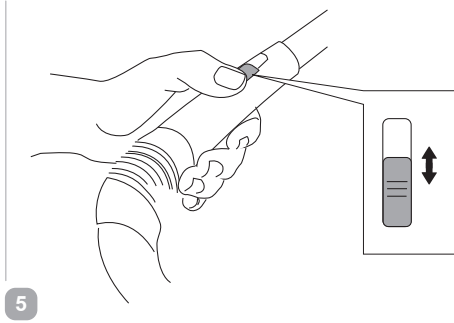
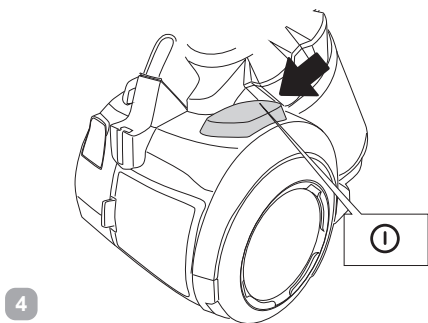
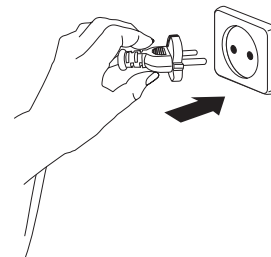
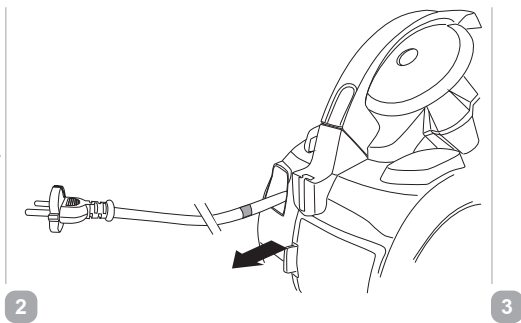
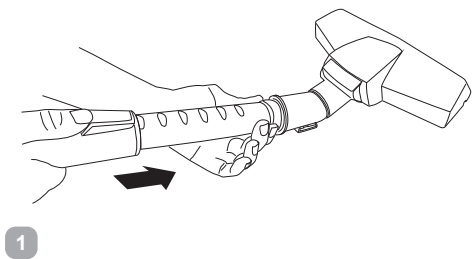


3

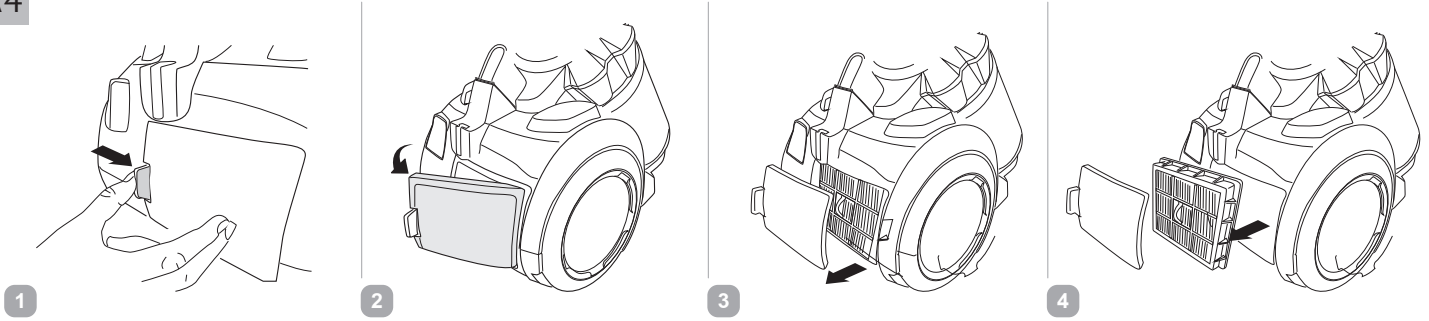


4

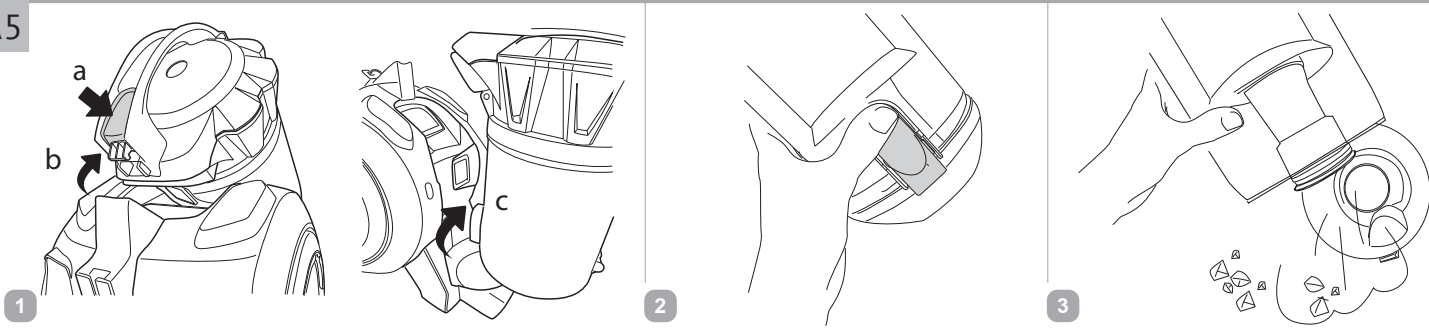
A3



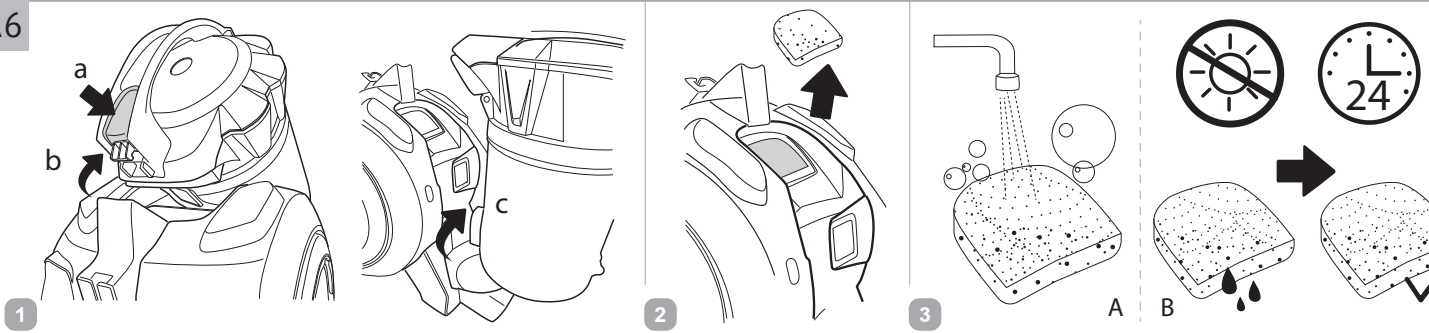
A4



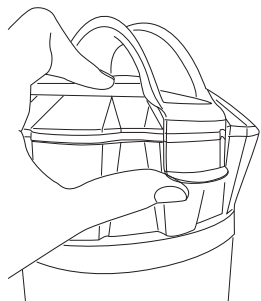
A5



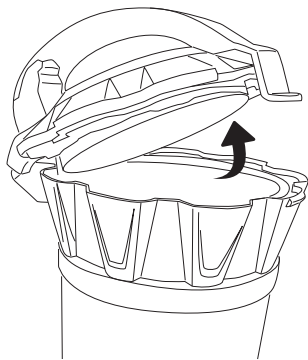
A6



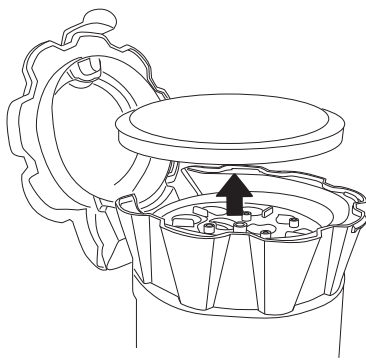
A7



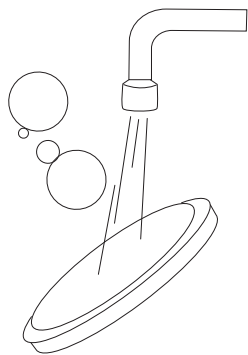
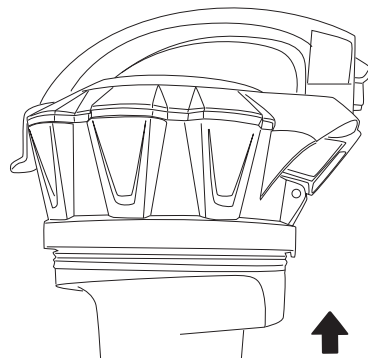
1



2

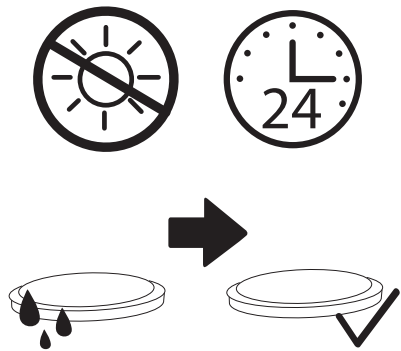


3

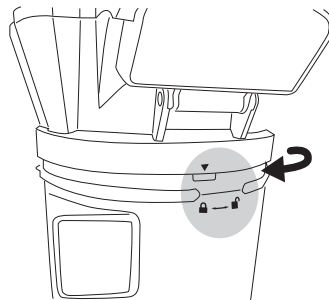


4

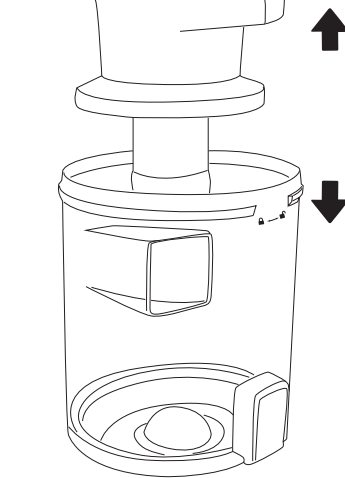
A



B



5




6

УВАЖАЕМЫЙ ПОКУПАТЕЛЬ!

Благодарим вас за то, что отдали предпочтение бытовой технике REDMOND.

REDMOND — это качество, надежность и неизменно внимательное отношение к потребностям клиентов. Надеемся, что вам понравится продукция компании и вы также будете выбирать наши изделия в будущем.

Пылесос RV-350 предназначен для удаления пыли с полов и мебели в домашних условиях.

 Прежде чем использовать данное изделие, внимательно прочитайте руководство по эксплуатации и сохраните его в качестве справочника. Правильное использование прибора значительно продлит срок его службы.

МЕРЫ БЕЗОПАСНОСТИ

- Производитель не несет ответственности за повреждения, вызванные несоблюдением требований по технике безопасности и правил эксплуатации изделия.
- Данный электроприбор предназначен для использования в бытовых условиях и может применяться в квартирах, загородных домах, гостиничных номерах, бытовых помещениях магазинов, офисов или в других подобных условиях непромышленной эксплуатации. Промышленное или любое другое нецелевое использование устройства будет считаться нарушением условий надлежащей эксплуатации изделия. В этом случае производитель не несет ответственности за возможные последствия.
- Перед подключением устройства к электросети проверьте, совпадает ли ее напряжение с номинальным напряжением питания прибора (см. технические характеристики или заводскую табличку изделия).
- Используйте удлинитель, рассчитанный на потребляемую мощность прибора, — несоответствие параметров может привести к короткому замыканию или возгоранию кабеля.
- Прибор не должен оставаться без присмотра, пока он присоединен к сети электропитания.

- Выключайте прибор из розетки после использования, а также во время его очистки или перемещения. Извлекайте электрошнур сухими руками, удерживая его за штепсель, а не за провод.
- Не переносите прибор, удерживая его за кабель или шланг. Не закрывайте дверь при наличии кабеля или шланга в дверном проеме. Не протягивайте шнур электропитания вблизи источников тепла. Следите за тем, чтобы электрошнур не перекручивался и не перегибался, не соприкасался с острыми предметами, углами и кромками мебели.

STOP Помните: случайное повреждение кабеля электропитания может привести к неполадкам, которые не соответствуют условиям гарантии, а также к поражению электротоком. При повреждении шнура электропитания во избежание опасности его должен заменить изготовитель или его агент, или аналогичное квалифицированное лицо.

- Перед очисткой прибора убедитесь, что он отключен от электросети. Строго следуйте инструкциям по очистке прибора.
- Не допускайте попадания посторонних предметов в моторный отсек прибора. Не закрывайте всасывающие отверстия. Блокировка всасывания воздуха может привести к повреждению двигателя.

STOP ЗАПРЕЩАЕТСЯ погружать корпус прибора в воду или помещать его под струю воды!

Запрещена эксплуатация прибора в следующих случаях:

1. В помещениях с повышенной влажностью. Существует опасность короткого замыкания, выхода из строя двигателя.
2. На открытом воздухе — попадание влаги или посторонних предметов внутрь корпуса устройства может привести к его серьезным повреждениям.
3. Вблизи токсичных и легко воспламеняющихся веществ, в помещениях с высокой концентрацией паров горючих веществ (краски, растворителя и т.п.) или горючей пыли. Существует опасность взрыва или пожара.

- Запрещено подносить всасывающую насадку к любым участкам тела или одежды. Неосторожное обращение может привести к серьезным травмам.
- Запрещено всасывать раскаленную или остывшую золу, угли, а также непогашенные окурки от сигарет, тлеющий или горящий мусор. Засорение может привести к возгоранию.
- Запрещено всасывать любые жидкости, а также убирать влажные поверхности – мокрые полы или ковры. Попадание влаги внутрь может привести к серьезной поломке пылесоса.
- Запрещено всасывать порошки для заправки картриджей (тонеров) копировальных аппаратов и принтеров, муку и другие мелкодисперсные сыпучие вещества, а также строительную пыль, частицы штукатурки, гипса, бетона или цемента. Существует опасность засорения фильтров или повреждения двигателя.
- Запрещено всасывать острые предметы: гвозди, битое стекло и т.п. Возможно повреждение пылесборника и фильтров.
- Запрещается эксплуатация прибора с видимыми повреждениями на корпусе или шнуре электропитания, после падения или при возникновении неполадок в работе. При возникновении любых неисправностей отключите прибор от электросети и обратитесь в сервисный центр.
- Данный прибор не предназначен для использования людьми (включая детей), у которых есть физические, нервные или психические отклонения или недостаток опыта и знаний, за исключением случаев, когда за такими лицами осуществляется надзор или проводится их инструктирование относительно использования данного прибора лицом, отвечающим за их безопасность. Необходимо осуществлять надзор за детьми с целью недопущения их игр с прибором, его комплектующими, а также заводской упаковкой. Очистка и обслуживание устройства не должны производиться детьми без присмотра взрослых.

- Запрещены самостоятельный ремонт прибора или внесение изменений в его конструкцию. Ремонт прибора должен производиться исключительно специалистом авторизованного сервис-центра. Непрофессионально выполненная работа может привести к поломке прибора, травмам и повреждению имущества.

STOP **ВНИМАНИЕ!** *Запрещено использование прибора при любых неисправностях.*

Технические характеристики

Модель.....	RV-350
Номинальная мощность.....	1200 Вт
Максимальная мощность.....	1400 Вт
Напряжение.....	220-240 В, 50 Гц
Защита от поражения электротоком	класс II
Мощность всасывания.....	более 200 Вт
Система очистки.....	мультициклон 12+1
Объем контейнера для пыли.....	1,5 л
Выпускной воздушный фильтр.....	HEPA H13
Моторный фильтр.....	микрофильтр
Уровень шума	70 дБ
Регулятор мощности всасывания.....	на ручке
Пуск двигателя	плавный
Защита от перегрева	есть
Поворот шланга.....	360°
Диаметр стальной телескопической трубы	35 мм
Сматывание электрошнура.....	автоматическое
Длина гофрированного шланга.....	1,5 м
Длина электрошнура	5 м
Радиус действия.....	7 м
Габаритные размеры	380 x 330 x 240 мм
Вес нетто.....	4,5 кг

Комплектация

Пылесос	1 шт.
Гофрированный шланг	1 шт.
Металлическая телескопическая труба	1 шт.
Насадка «пол/ковер».....	1 шт.
Насадка для паркета/ламината.....	1 шт.
Турбощетка.....	1 шт.
Щелевая насадка	1 шт.

Насадка для очистки мягкой мебели.....	1 шт.
Руководство по эксплуатации	1 шт.
Сервисная книжка	1 шт.

Производитель имеет право на внесение изменений в дизайн, комплектацию, а также в технические характеристики изделия в ходе постоянного совершенствования своей продукции без дополнительного уведомления об этих изменениях.

Устройство модели **A1**

1. Контейнер для сбора пыли с циклонической системой очистки
2. Входное отверстие
3. Поролоновый моторный фильтр
4. Ручка для переноски
5. Кнопка извлечения контейнера для сбора пыли
6. Крышка отсека воздушного HEPA-фильтра
7. Электрошнур
8. Ручка шланга с механическим регулятором силы воздушного потока
9. Клавиша смотки шнура электропитания
10. Прорезиненные колеса
11. Телескопическая трубка
12. Насадка для очистки мягкой мебели
13. Индикатор перегрузки
14. Нетканый моторный фильтр
15. Клавиша включения/выключения
16. Крепление для насадки «пол/ковер»
17. Воздушный HEPA-фильтр
18. Гофрированный шланг
19. Насадка «пол/ковер»
20. Турбощетка
21. Щелевая насадка
22. Насадка для паркета/ламината

I. ПЕРЕД НАЧАЛОМ ИСПОЛЬЗОВАНИЯ

Осторожно достаньте изделие и его комплектующие из коробки. Удалите все упаковочные материалы и рекламные наклейки.



Обязательно сохраните на месте предупреждающие наклейки, наклейки-указатели (при наличии) и табличку с серийным номером изделия на его корпусе! Отсутствие серийного номера на изделии автоматически лишает вас права на его гарантийное обслуживание.

После транспортировки или хранения при низких температурах необходимо выдержать прибор при комнатной температуре не менее 2 часов перед включением.

Корпус прибора протрите влажной тканью и просушите. Проверьте наличие и правильность установки моторного и выпускного фильтров, а также контейнера для сбора пыли с циклонической системой очистки. Во избежание появления постороннего запаха при первом использовании прибора произведите его очистку.

Перед использованием убедитесь в том, что внешние и видимые внутренние части прибора не имеют повреждений, сколов и других дефектов.

II. ЭКСПЛУАТАЦИЯ ПРИБОРА

В комплект поставки прибора входят:

- универсальная насадка «пол/ковер» – для очистки полов с гладким покрытием или коврового покрытия с коротким ворсом;
- щелевая насадка – для труднодоступных мест;
- насадка для очистки мягкой мебели;
- турбощетка – для уборки поверхности, загрязненной шерстью животных и другими трудноубираемыми компонентами;
- насадка для паркета/ламината – для бережной чистки паркета, ламината и других твердых напольных покрытий.

Порядок сборки прибора см. на схеме **A2**. Для компактного хранения на корпусе прибора предусмотрено специальное крепление для турбощетки, насадки «пол/ковер» или насадки для паркета.

Порядок использования прибора см. на схеме **A3**. Во избежание выхода из строя механизма сматывания не вытягивайте шнур из корпуса дальше желтой отметки.

Во время уборки вы можете изменять силу воздушного потока, используя регулятор на ручке (**A3.5**).

Если всасывание воздуха блокируется при высокой мощности работы двигателя, загорится индикатор перегрузки на корпусе. Это означает, что двигатель перегружен. Выключите пылесос, отсоедините его от электросети. Проверьте насадки, телескопическую трубу, гофрированный шланг и контейнер для сбора пыли на наличие засоров.

После каждого использования проводите очистку прибора в соответствии с рекомендациями раздела «Уход за прибором».

III. УХОД ЗА ПРИБОРОМ

Прежде чем приступать к очистке прибора, убедитесь, что он отключен от электросети. Протирайте корпус прибора влажной мягкой тканью.



ЗАПРЕЩАЕТСЯ помещать моторный блок, штепсель и шнур электропитания под струю воды или погружать их в воду, а также использовать для очистки прибора любые химически агрессивные или абразивные вещества.

ЗАПРЕЩАЕТСЯ очищать выпускной HEPA-фильтр водой, так как это может привести к его выходу из строя. Ресурс работы составляет 12 месяцев.

Порядок очистки выпускного HEPA-фильтра, контейнера для сбора пыли, моторных фильтров и циклонической системы очистки см. на схемах **A4**, **A5**, **A6** и **A7**.

i Контейнер для сбора пыли с циклонической системой очистки и моторный фильтр очищайте после каждого использования прибора.

Перед повторной эксплуатацией или хранением полностью просушите все части прибора. Храните прибор в сухом вентилируемом месте вдали от солнечных лучей и нагревательных приборов.

IV. ПЕРЕД ОБРАЩЕНИЕМ В СЕРВИС-ЦЕНТР

Неисправность	Возможная причина	Способ устранения
Прибор не включается	Шнур электропитания не подсоединен к электросети	Подсоедините шнур питания прибора к электросети
	В электророзетке отсутствует напряжение	Подключите прибор к исправной электророзетке
Во время работы мощность всасывания заметно снизилась, появился сильный шум или прибор самопроизвольно выключился	Контейнер для сбора пыли переполнен	Проведите очистку прибора в соответствии с рекомендациями раздела «Уход за прибором»
	Фильтры засорены	
	Насадка, телескопическая трубка или гофрированный шланг засорены	

V. ГАРАНТИЙНЫЕ ОБЯЗАТЕЛЬСТВА

На данное изделие предоставляется гарантия сроком на 2 года с момента приобретения. В течение гарантийного периода изготовитель обязуется устранить путем ремонта, замены деталей или замены всего изделия любые заводские дефекты, вызванные недостаточным качеством материалов или сборки. Гарантия вступает в силу только в том случае, если дата покупки подтверждена печатью магазина и подписью продавца на оригинальном гарантийном талоне. Настоящая гарантия признается лишь в том случае, если изделие применялось в соответствии с руководством по эксплуатации, не ремонтировалось, не разбиралось и не было повреждено в результате неправильного обращения с ним, а также сохранена полная комплектность изделия. Данная гарантия не распространяется на естественный износ изделия и расходные материалы (фильтры, лампочки, антипригарные покрытия, уплотнители и т. д.).


Срок службы изделия и срок действия гарантийных обязательств на него исчисляются

со дня продажи или с даты изготовления изделия (в случае, если дату продажи определить невозможно).

Дату изготовления прибора можно найти в серийном номере, расположенном на идентификационной наклейке на корпусе изделия. Серийный номер состоит из 13 знаков. 6-й и 7-й знаки обозначают месяц, 8-й – год выпуска устройства.

Установленный производителем срок службы прибора составляет 3 года со дня его приобретения при условии, что эксплуатация изделия производится в соответствии с данным руководством и применимыми техническими стандартами.

Упаковку, руководство пользователя, а также сам прибор необходимо утилизировать в соответствии с местной программой по переработке отходов. Не выбрасывайте такие изделия вместе с обычным бытовым мусором.

 *Перш ніж використовувати даний виріб, уважно прочитайте посібник з його експлуатації і збережете як довідник. Правильне використання приладу значно продовжить термін його служби.*

ЗАХОДИ БЕЗПЕКИ

- Виробник не несе відповідальності за ушкодження, викликані недотриманням вимог техніки безпеки і правил експлуатації виробу.
- Даний електроприлад являє собою пристрій для застосування в побутових умовах і може застосовуватися в квартирах, замських будинках, готельних номерах, побутових приміщеннях магазинів, офісів або в інших подібних умовах непромислової експлуатації. Промислове або будь-яке інше нецільове використання пристрою буде вважатися порушенням умов належної експлуатації виробу. У цьому випадку виробник не несе відповідальності за можливі наслідки.
- Перед включенням пристрою до електромережі перевірте, чи збігається її напруга з номінальною напругою харчування приладу (див. технічні характеристики або заводську табличку виробу).
- Використовуйте подовжувача, розрахований на споживану потужність приладу, – невідповідність параметрів може привести до короткого замикання або загоряння кабелю.
- Прилад не має залишатися без нагляду, поки він приєднаний до електромережі.
- Вимикайте прилад із розетки після використання, а також під час його очищення. Витягуйте електрошнур сухими руками, утримуючи його за штепсель, а не за дріт.
- Не переносьте прилад, утримуючи його за кабель або шланг. Не закривайте двері за наявності кабелю або шланга в дверному отворі. Не закривайте дверь при наявності кабелю або шланга в дверному проемі. Не протягайте шнур електроживлення в дверних прорізах або поблизу джерел тепла. Стежте за тим, щоб електрошнур не пе-

рекручувався і не перегинався, не стикався з гострими предметами, кутами і крайками меблів.

STOP ***ПОМНІТЕ:** випадкове ушкодження кабелю електроживлення може привести до неполадок, що не відповідають умовам гарантії, а також до поразки електрострумом. Ушкоджений електрокабель вимагає термінової заміни в сервіс-центрі.*

- Перед чищенням приладу переконайтеся, що він відключений від електромережі і цілком остигнув. Строго дотримуйтеся інструкцій по очищенню приладу.
- Не допускайте потрапляння сторонніх предметів до моторного відсіку приладу. Не закривайте всмоктувальні отвори. Блокування всмоктування повітря може призвести до пошкодження двигуна.

STOP ***ЗАБОРОНЯЄТЬСЯ** занурювати корпус приладу у воду або поміщати його під струмінь води!*

Заборонено експлуатацію приладу в таких випадках:

1. У приміщеннях із підвищеною вологістю. Існує небезпека короткого замикання, виходу з ладу двигуна.
 2. На відкритому повітрі – потрапляння вологи або сторонніх предметів усередину корпусу пристрою може призвести до його серйозних пошкоджень.
 3. Поблизу токсичних і легкозаймистих речовин, у приміщеннях із високою концентрацією пари горючих речовин (фарби, розчинника тощо) або горючого пилу. Існує небезпека вибуху або пожежі.
- Заборонено підносити всмоктувальну насадку до будь-яких ділянок тіла або одягу. Необережне використання може призвести до серйозних травм.
 - Заборонено всмоктувати розжарену або захололу золу, вугілля, а також непогашені недопалки від сигарет, сміття, що тліє або горить. Засмічення може призвести до спалаху.

- Заборонено всмоктувати будь-які рідини, а також прибирати вологі поверхні – мокрі підлоги або килими. Потрапляння вологи всередину може призвести до суттєвого пошкодження пилососа.
- Заборонено всмоктувати порошки для заправки картриджів (тонерів) копіювальних апаратів і принтерів, борошно й інші дрібнодисперсні сипкі речовини, а також будівельний пил, частки штукатурки, гіпсу, бетону або цементу. Існує небезпека засмічення фільтрів або пошкодження двигуна.
- Заборонено всмоктувати гострі предмети: цвяхи, бите скло тощо. Можливе пошкодження пилозбирача та фільтрів.
- Забороняється експлуатація приладу з помітними пошкодженнями на корпусі або шнурі електроживлення, після падіння або у разі виникнення неполадок у роботі. У разі виникнення будь-яких несправностей відключіть прилад від електромережі та зверніться до сервісного центру.
- Даний прилад не призначений для використання людьми (включаючи дітей), у яких є фізичні, нервові або психічні відхилення або недолік досвіду і знань, за винятком випадків, коли за такими особами здійснюється нагляд або проводиться їхнє інструктування щодо використання даного приладу особою, що відповідає за їхню безпеку. Необхідно здійснювати нагляд за дітьми з метою недопущення їхніх ігор із приладом, його комплектуючими, а також його заводським упакуванням. Очищення й обслуговування пристрою не повинні вироблятися дітьми без догляду дорослих.
- Заборонено самостійний ремонт приладу або внесення змін у його конструкцію. Усі роботи з обслуговування і ремонту повинні виконувати авторизований сервіс-центр. Непрофесійно виконана робота може привести до поломки приладу, травматизму і ушкодженню майна.



УВАГА! Заборонено використання приладу за будь-яких несправностей.

Технічні характеристики

Модель.....	RV-350
Номінальна потужність.....	1200 Вт
Максимальна потужність.....	1400 Вт
Напруга.....	220-240 В, 50 Гц
Захист від ураження електрострумом.....	клас II
Потужність всмоктування.....	більше 200 Вт
Система очищення.....	мультициклон 12+1
Об'єм пилозбирача.....	1,5 л
Випускний фільтр.....	HEPA H13
Захисний моторний фільтр.....	мікрофільтр
Рівень шуму.....	70 дБ
Регулювання потужності всмоктування.....	на ручці
Пуск двигуна.....	плавний
Захист двигуна від перегрівання.....	Є
Поворот шланга.....	360°
Діаметр сталевий телескопічної труби.....	35 мм
Змотування електрошнура.....	автоматичне
Довжина гофрованого шланга.....	1,5 м
Довжина шнура.....	5 м
Радіус дії.....	7 м
Габаритні розміри.....	380 x 330 x 240 мм
Вага нетто (повна комплектація).....	4,5 кг

Комплектація

Пилосос.....	1 шт.
Гофрований шланг.....	1 шт.
Металева телескопічна труба.....	1 шт.
Насадка «підлога/килим».....	1 шт.
Щілинна насадка.....	1 шт.
Насадка для паркету / ламінату.....	1 шт.
Турбощітка.....	1 шт.
Насадка для очищення м'яких меблів.....	1 шт.
Інструкція з експлуатації.....	1 шт.
Сервісна книжка.....	1 шт.


Виробник має право на внесення змін до дизайну, комплектації, а також до технічних характеристик виробу під час вдосконалення своєї продукції без додаткового повідомлення про ці зміни.

Будова приладу А1

1. Контейнер-пилосбирач з циклонічною системою очищення
2. Вхідний отвір
3. Поролоновий моторний фільтр
4. Ручка для перенесення
5. Кнопка виймання контейнера-пилосбирача
6. Кришка відсіку повітряного HEPA-фільтра
7. Електрошнур
8. Ручка шланга з механічним регулятором сили повітряного потоку
9. Кнопка автоматичного змотування електрошнур
10. Прогумовані колеса
11. Телескопічна трубка
12. Насадка для очистки м'яких меблів
13. Індикатор перевантаження
14. Нетканий моторний фільтр
15. Кнопка увімкнення/вимкнення приладу
16. Кріплення для насадки «підлога/килим»
17. Випускний HEPA-фільтр
18. Гофрований шланг
19. Насадка «підлога/килим»
20. Турбощітка
21. Щілинна насадка
22. Насадка для паркету / ламінату

I. ПЕРЕД ПОЧАТКОМ ВИКОРИСТАННЯ

Розпакуйте виріб, видаліть усі пакувальні матеріали та рекламні наклейки.

 *Обов'язково збережіть на місці застережні наклейки, наклейки-показчики (за наявності) і табличку з серійним номером виробу на його корпусі! Відсутність серійного номера на виробі автоматично позбавляє вас права на гарантійне обслуговування.*

Після транспортування або зберігання за низьких температур необхідно витримати прилад за кімнатної температури не менше ніж 2 години перед увімкненням.

Корпус приладу протріть вологою тканиною та дайте йому висохнути. Перевірте наявність і правильність установки мішка-пилосбірника з циклонічною системою очищення, моторного та випускного фільтрів. Щоб уникнути появи стороннього запаху під час першого використання приладу, очистіть його.

Перед використанням переконайтеся, що зовнішні й видимі внутрішні частини приладу не мають пошкоджень, сколів і інших дефектів.

II. ЕКСПЛУАТАЦІЯ ПРИЛАДУ

До комплекту поставки приладу входять насадки:

- Насадка «підлога/килим» підходить для очищення підлог з гладким покриттям або килимового покриття з коротким ворсом.
- Щілинна насадка підходить для очищення важкодоступних місць.
- Насадка для очищення м'яких меблів;
- Турбощітка підходить для очищення поверхонь, забруднених шерстю тварин і іншим сміттям, що важко піддається прибиранню.
- Насадка для паркету / ламінату – для дбайливого очищення паркету, ламінату та інших твердих підлогових покриттів.

Порядок складання приладу див. на схемі А2. Для компактного зберігання на корпусі приладу передбачено спеціальне кріплення для турбощітки, насадки «підлога / килим» або насадки для паркету / ламінату.

Порядок використання приладу див. на схемі А3. Щоб уникнути виходу з ладу механізму змотування електрошнур, не витягайте його з корпусу далі жовтої позначки.


Під час прибирання ви можете змінювати силу повітряного потоку, використовуючи регулятор на ручці (див. схему А3.5).

Якщо всмоктування повітря блокується при високій потужності роботи двигуна, загориться індикатор перевантаження на корпусі. Це означає, що двигун перевантажений. Вимкніть пилосос, від'єднайте його від електромережі. Перевірте насадки, телескопічну трубу, гофрований шланг і пилосбирач на наявність засмічень.

Регулярно очищуйте прилад відповідно до рекомендацій розділу «Догляд за приладом».

III. ДОГЛЯД ЗА ПРИЛАДОМ

Перш ніж розпочати очищення приладу, переконайтеся, що він відключений від електромережі. Протирайте корпус приладу вологою м'якою тканиною.

 **ЗАБОРОНЯЄТЬСЯ** поміщати моторний блок, штепсель та шнур електроживлення під струмінь води або занурювати їх у воду, а також використовувати для очищення приладу будь-які хімічно агресивні або абразивні речовини.

Не промивайте випускний HEPA-фільтр водою – це може вивести його з ладу. Ресурс роботи становить 12 місяців.

Порядок очищення випускного HEPA-фільтра, контейнера-пилосбирача, моторних фільтрів і циклонічної системи очищення відповідно на схемах А4, А5, А6 і А7.

i Контейнер-пилосбирач з циклонічною системою очищення і моторний фільтр очищайте після кожного використання приладу.

Перед повторною експлуатацією або зберіганням повністю просушіть усі частини приладу. Зберігайте прилад у сухому вентильованому місці подалі від сонячних променів і нагрівальних приладів.

IV. ПЕРЕД ЗВЕРНЕННЯМ ДО СЕРВІС-ЦЕНТРУ

Несправність	Можливі причини	Спосіб усунення
Прилад не працює, індикатор живлення не горить	Прилад не підключено до електромережі	Підключіть прилад до електромережі
	Несправна електрична розетка	Увімкніть прилад у справну розетку
Під час роботи потужність всмоктування помітно знизилася, з'явився сильний шум або прилад мимовільно вимкнувся	Пилосбирач переповнений	Очистіть прилад (див. розділ «Догляд за приладом»)
	Фільтри засмічені	
	Насадка, телескопічна труба або гофрований шланг засмічені	

V. ГАРАНТІЙНІ ЗОБОВ'ЯЗАННЯ

На даний виріб надається гарантія строком на 2 роки з моменту його придбання. Упродовж гарантійного періоду виробник зобов'язується усунути будь-які заводські дефекти, спричинені неналежною якістю матеріалів або складання, відремонтувавши, замінивши деталі або весь виріб. Гарантія набуває чинності тільки в тому випадку, якщо дату купівлі підтверджено печаткою магазину та підписом продавця на оригінальному гарантійному талоні. Ця гарантія визнається за умови, якщо виріб застосовувався відповідно до інструкції з експлуатації, не ремонтувався, не розбирався та не був пошкоджений у результаті неправильного поводження з ним, а також збережена його повна комплектист. Дана гарантія не поширюється на природний знос виробу й витратні матеріали (фільтри, лампочки, антипригарні покриття, ущільнювачі тощо).

Термін служби виробу й термін дії гарантійних зобов'язань на нього обчислюються зі дня продажу або з дати виготовлення виробу (якщо дату продажу визначити неможливо).

Дату виготовлення приладу можна знайти в серійному номері, розташованому на ідентифікаційній наклейці на корпусі виробу. Серійний номер складається з 13 знаків. 6-й і 7-й знаки позначають місяць, 8-й – рік випуску пристрою.

Встановлений виробником термін служби приладу становить 5 роки із дня його придбання за умови, що експлуатація виробу здійснюється відповідно до даної інструкції та застосованих технічних стандартів.

Упаковку, посібник користувача, а також сам прилад необхідно утилізувати відповідно до місцевої програми з переробки відходів. Не викидайте такі вироби разом зі звичайним побутовим сміттям.

⚠ Осы бұйымды пайдаланудың алдында оны пайдалану бойынша нұсқаулықты мұқият оқыңыз және анықтамалық ретінде сақтап қойыңыз. Аспапты дұрыс пайдалансаңыз, оның қызмет ету мерзімі көпке ұзарады.

ҚАУІПСІЗДІК ШАРАЛАРЫ

- Өндіруші қауіпсіздік техникасы талаптарын және бұйымды пайдалану ережелерін ұстанбаудан туындаған зақымдар үшін жауап бермейді.
- Бұл электр аспап тұрмыстық жағдайларда қолдан- арналған құрылғы болып табылады және пәтерлерде, қала сыртындағы үйлерде, қонақ үй нөмірлерінде, дүкендер, офистердің тұрмыстық бөлмелерінде немесе өнеркәсіптік емес пайдаланудың басқа жағдайларында қолданыла алады. Құрылғыны өнеркәсіптік немесе кез келген басқа мақсатсыз пайдалану бұйымды дұрыс пайдалану шарттарын бұзу болып табылады. Бұл жағдайда өндіруші ықтимал салдарлар үшін жауап бермейді.
- Құрылғыны электр желіге қосудың алдында оның кернеуі аспап қоректенуінің номиналды кернеуіне сәйкес келетінін тексеріңіз (бұйымның техникалық сипаттамасын немесе зауыттық кестешесін қараңыз).
- Аспаптың тұтынылатын қуатына арналған ұзартқышты пайдаланыңыз. Бұл талапты ұстанбау қысқа тұйықталуға немесе кабельдің тұтануына әкеліп соқтыруы мүмкін.
- Аспап электр желісіне қосылғанша қараусыз қалмауы тиіс.
- Құралды қолданғаннан кейін, сондай-ақ тазартқаннан кейін ажыратып отырыңыз. Электр сымын сымынан емес, штепселінен ұстай отырып шығарыңыз.
- Құралды сымынан немесе құбыршегінен ұстай отырып тасымалдаңыз. Есік ойығында құбыршек немесе сымы болған кезде есікті жаппаңыз. Электр қоректену бауын есіктен немесе жылу көздерінің қасында жүргізбеңіз. Электр бауы бұралмауын және бүгілмеуін, өткір заттарға, жиһаздың бұрыштары мен шеттеріне тимеуін байқаңыз.

STOP **ЕСТЕ САҚТАҢЫЗ:** электр қоректену кабелін кездейсоқ зақымдасаңыз, кепілдік шарттарына сәйкес келмейтін ақауларға, сонымен қатар электр тоғының соғуына әкеліп соқтыруы мүмкін. Зақымданған электр бауы сервис-орталықта жылдам ауыстыруды талап етеді.

- Аспапты тазалаудың алдында ол электр желіден ажыратылғанына және толық суығанына көз жеткізіңіз. Аспапты тазалау бойынша нұсқаулықтарды қатаң ұстаныңыз.
- Құралдың мотор бөлігіне бөгде заттардың түсуіне жол бермеңіз. Сорып алатын қуыстарын жаппаңыз. Ауаны соруудың бұғаты қозғалтқыштың зақымдалуына әкелуі мүмкін.

STOP **Аспап корпусын суға батыруға немесе су ағынына түсіруге ТЫЙЫМ САЛЫНАДЫ!**

Құралды пайдалануға келесі жағдайларда тыйым салынады:

1. Ылғалдылығы жоғары орынжайларда. Қозғалтқыштың істен шығуы, қысқа тұйықталу қаупі бар.
 2. Ашық ауа кезінде - бөгде заттардың құрылғы тұрқының ішіне түсуі немесе ылғалдануы оның келелі зақымдарына әкелуі мүмкін.
 3. Улы және тез жанғыш заттардың жанында, жанар жағар май буларының жоғары концентрациясы бар орынжайлар (сыр, еріткіш және т.с.с) немесе жағар май шаңы. Өрт немесе жарылыс қаупі болады.
- Киім немесе дененің кез келген мүшесіне сорғы қондырмасын жақындатуға тыйым салынады. Абайламай пайдалану күрделі жарақаттарға әкелуі мүмкін.
 - Қызған немесе суыған күлді соруға, сондай-ақ темекінің өшпеген тұтқындарын, бықсып немесе жанып жатқан қоқысты соруға тыйым салынады.
 - Кез келген сұйықты соруға тыйым салынады, сондай-ақ ылғалды беттерді –ылғалды едендер немесе кілемдерді. Ылғалдың ішкі жағына түсуі шаңсорғыштың сынуына алып келуі мүмкін.

- Көшіру аппараттары мен принтерлердің картридждерін (тонерлер) толтыруға арналған ұнтақтар, ұн және басқа да шағын диспенсерлі шашырағыш заттарды, сондай-ақ құрылыс шаңы, сылақ бөлшектері, гипс, бетон немесе цементті соруға тыйым салынады. Қозғалтқыштың зақымдалуы немесе сүзгілерінің қоқысқа толып қалу қаупі бар.
- Өткір заттарды соруға тыйым салынады: шегелер, шағылған шыны және т.с. Шаң жинағыштар мен сүзгілердің зақымдалуы мүмкін.
- Жұмыстағы ақаулықтардың пайда болуы немесе құлағаннан кейін электр қуат беру сымы немесе тұрқындағы көзге көрінетін зақымдарымен құралды пайдалануға тыйым салынады. Кез келген ақаулықтар пайда болған кезде құралды электр желісінен ажыратыңыз және сервис орталығына жүгініңіз.
- Бұл аспап физикалық, жүйке немесе психикалық ауытқулары бар немесе тәжірибесі мен білімі жетіспейтін адамдардың (оның ішінде балалардың) қолдануына арналмаған, мұндай тұлғалар қадағаланып, олардың қауіпсіздігі үшін жауап беретін тұлға осы аспапты қолдануға қатысты нұсқау жасалған жағдайлардан басқа. Балалардың аспаппен, оның жинақтаушыларымен, сонымен қатар зауыттық орамымен ойнауына жол бермеу мақсатында қадағалап отыру қажет. Құрылымын тазалау және қызмет көрсетуді балалар ересектердің қарауынсыз жасамауы тиіс.
- Аспапты өздігіңізбен жөндеуге немесе құрылымына өзгеріс енгізуге тыйым салынады. Қызмет көрсету және жөндеу бойынша барлық жұмыстарды авторландырылған сервис-орталық жасауы керек. Біліксіз жасалған жұмыс аспаптың бұзылуына, жарақат пен мүлік зақымдануына әкеліп соқтыруы мүмкін.

STOP

Аспапты кез келген ақауы бар болғанда пайдалануға тыйым салынады.

Техникалық сипаттамалары

Үлгісі	RV-350
Номиналды қуаты.....	1200 Вт
Максималды қуаты.....	1400 Вт
Кернеу	220-240 В, 50 Гц
Электр тоғына ұшыраудан қорғаныс	II дәреже
Сору қуаты	200 Вт жуық
Шаңды жинау жүйесі.....	мультициклон 12+1
Шаң жинағыш ауқымы	1,5 л
Шығаратын сүзгі	HEPA H13
Моторлы сүзгі	шағын сүзгі
Шу деңгейі	70 дБ
Сорып алу қуатын реттеу.....	тұтқандағы
Қозғалтқышты жүргізу.....	бірқалыпты
Қатты қызып кетуден қозғалтқышты қорғау.....	бар
Құбыршекті бұру.....	360°
Болат телескоп құбырының диаметрі	35 мм
Электрсымын орау.....	автоматты
Әрекет ету радиусы.....	7 м
Гофрленген құбыршек ұзындығы	1,5 м
Габаритті өлшемдер.....	380 x 330 x 240 мм
Таза салмақ (толық жинақта).....	4,5 кг
Электр сымның ұзындығы	5 м

Жинағы

Шаңсорғыш.....	1 дана
Гофриленген құбыршек.....	1 дана
Металл телескопты құбыр	1 дана
"Еден/кілем" әмбебап құбыр	1 дана
Жарықты қондырма.....	1 дана
Паркет/ламинат үшін қондырма.....	1 дана
Турбоқылшық.....	1 дана
Жұмсақ жиһазға арналған қондырма	1 дана
Пайдалану жөніндегі нұсқаулық.....	1 дана
Сервисті кітапшасы	1 дана

Өндіруші осындай өзгерістер туралы қосымша хабарламастан өз өнімін жетілдіру барысында оның дизайны, жинағы, сонымен қатар бұйымның техникалық сипаттамаларына өзгеріс енгізуге құқылы.

Аспаптың құрылымы А1

1. Циклондық тазарту жүйесі бар шаң жинауға арналған контейнер
2. Кіріс қуысы
3. Көбік резеңке моторлы сүзгі
4. Тасымалдауға арналған тұтқа
5. Шаңды жинауға арналған контейнерды алу батырмасы
6. Ауалық HEPA- сүзгі бөлігінің қақпашасы
7. Электрсымы
8. Ауа ағымы қуатын механикалық реттейтін құбыршектің тұтқасы
9. Электр сымын автоматты орау батырмасы
10. Резеңкеленген дөңгелектері
11. Телескопты түтік
12. Жұмсақ жиһазға арналған қондырма
13. Қайта жүктеу индикаторы
14. Тоқусыз материалдан жасалған моторлы сүзгі
15. Құралды қосу/ажырату батырмасы
16. «Еден/кілем» қондырмаға арналған бекітпе
17. Шығыс HEPA-сүзгісі
18. Гофрленген құбыршек
19. «Еден/кілем» қылшақ
20. Турбоқылшық
21. Жарықты қондырма
22. Паркет/ламинат үшін қондырма

I. АЛҒАШҚЫ ҚОСАР АЛДЫНДА

Бұйымды орамынан шығарып, барлық орау материалдары мен жарнамалық жапсырмаларды алып тастаңыз.



Корпусағы ескертетін жапсырма, жапсырма-көрсеткіш (бар болса) және бұйымның сериялық нөмірі бар кестешені орнында міндетті түрде сақтаңыз! Бұйымда сериялық нөмірі жоқ болса, кепілдік қызмет көрсету құқығынан автоматты түрде айырыласыз. Тасымалдаған немесе төмен температураларда сақтаған соң аспапты қосар алдында кем дегенде 2 сағат бөлме температурасында ұстау қажет.

Құралдың корпусын ылғалды матамен сүртіңіз де құрғатыңыз. Шаңжию-қап моторы және шығару сүзгіштің бар болуын және дұрыс орнатуын тексеріңіз. Бөтен иісті болдырмау үшін, құралды алғашқы рет пайдалану кезінде оны тазалаңыз.

Пайдалану алдында құралдың сыртқы және көрініп тұратын ішкі бөліктері зақымдануының, сынығының және басқа ақауларының болмауына көзіңізді жеткізіңіз.

II. ҚҰРАЛДЫ ПАЙДАЛАНУ

Құралды жеткізу жиынтығына қондырма кіреді:

- “Еден/кілем” әмбебап құбыр тегіс жабын немесе түгі қысқа кілем жабынымен едендерді тазартуға жақсы келеді.
- Тесігі бар қондырма қолжетімділігі қиын орындарды тазартуға жақсы келіседі.
- Жұмсақ жиһазға арналған қондырма;
- Турбоқылшақ жануарлардың жүні және басқа да қиын тазаланатын қоқыс түрлерін тазартуға жарамды.
- Паркет/ламинат үшін қондырма – паркетті, ламинат және басқа да қатты еден төсеніштерін күтіп тазартуға арналған.

Құралды тазарту ретін А2 сызбанұсқасынан қарыңыз. Шаңсорғышты жинақы сақтау үшін корпусың үстінде турбоқылшық, «еден/кілем» қондырмасын бекітуге арналған арнайы белгілегіштер қарастырылған немесе паркет/ламинат үшін қондырма.

Құралды пайдалану реті А3 сызбанұсқасында. Электр сымын орау механизмінің істен шығуын болдырмау үшін оны тұрқынан сары белгісіне дейін тартпаңыз.

Тазалау кезінде, сіз аласыз, тегіктегі реттегішті қолдана отырып ауа ағынының күшін өзгерте аласыз (А3.5 сызбасын қараңыз).

Егер индикатор қызыл жөніндегі корпусың үстінде, он келесіні білдіреді: ауаны сору қозғалтқыштың қуаты жоғары болған кезде бұғатталады (қозғалтқыш амадан артық жүктелген). Шаң сорғышты ажыратыңыз, оны электр желісінен алып тастаңыз. Қондырмаларды, телескопты құбырларды, гофрленген құбыршек пен шаң жинағыштарда қоқыстың болуын тексеріңіз.

«Аспаптың күтімі» тарауының ұсыныстарына сәйкес құралды тазалауды жүйелі жүргізіңіз.

III. АСПАПТЫҢ КҮТІМІ

Құралды тазалауға кіріспес бұрын, оның электр желісінен ажыратылғанына көз жеткізіңіз. Құралдың тұрқын жұмсақ матамен сүртіп отырыңыз.



Моторлы блок, айыр мен сымды су ағынының астына немесе суға салуға тыйым салынады, сондай-ақ кез келген химиялық агрессивті немесе абразивті заттарды құралды тазалау үшін қолдануға ТЫЙЫМ САЛЫНАДЫ.

Сыртқа шығаратын HEPA-сүзгіні тазартуға ТИЙЫМ САЛЫНАДЫ, себебі бұл құралдың мерзімінен тыс істен шығуына әкеледі. Жұмыс істеу қоры 12 айды құрайды.

Сыртқа шығаратын HEPA-сүзгісі, шаң жинағыш-контейнер, моторлық сүзгілердің және тазартудың циклондық жүйесін А4, А5, А6, А7 кестелерінен қараңыз.



Циклондық тазарту жүйесі бар шаң жинағыш-контейнер мен моторлық сүзгіні құралды қолданып болғаннан кейін үнемі тазартып отырыңыз.

Қайтадан пайдалану немесе сақтау алдында құралдың барлық бөлшектерін толықтай құрғатып кептіріңіз. Құралды құрғақ желдетілетін орында күн көзінен және қыздырғыш құралдарынан алыста сақтаңыз.

Орамды, пайдаланушы нұсқаулығын, сонымен қатар аспаптың өзін қалдықтарды қайта өңдеу бойынша жергілікті бағдарламаға сәйкес пайдаға асыру керек. Қоршаған ортаға қамқорлық білдіріңіз: мұндай бұйымдарды әдеттегі тұрмыстық қоқыспен тастамаңыз.

IV. СЕРВИС-ОРТАЛЫҚҚА ЖОЛЫҒАР АЛДЫНДА

Ақаулық	Мүмкін болатын себептері	Жою әдістері
Аспап жұмыс істемейді, қуат көзі индикаторы жанбайды	Құрал электр желісіне қосылмаған	Құралды электр желісіне қосыңыз
	Электрлік розетка жұмыс істемейді	Құралды жұмыс істеп тұрған розеткаға қосыңыз
Жұмыс кезінде сору қуаты елеулі түрде төмендеді, қатты шу пайда болды немесе құрал өздігінен ажыратылды	Шаң сорғыш шамадан артық толды	Құралды тазартыңыз ("Құралды күту" құралды тазартуды жүргізіңіз)
	Сүзгілер қоқысқа толды	
	Гофрленген құбыршек немесе телескопты құбыр қоқысқа толған	

V. КЕПІЛДІКТІ МІНДЕТТЕМЕЛЕР

Осы бұйымға сатып алынған сәттен 2 жылды мерзіміне кепілдік беріледі. Өндіруші кепілдік кезеңі ішінде жөндеу, бөлшектерді ауыстыру немесе бүкіл бұйымды ауыстыру жолымен материалдар немесе жинау сапасының жетіспеушілігінен туындаған кез келген зауыттық ақауларды жоюға міндеттенеді. Кепілдік тек сатып алу күні түпнұсқалық кепілдік талонында дүкен мөрімен және сатушы қолымен расталған жағдайда ғана күшіне енеді. Осы кепілдік тек бұйым пайдалану бойынша нұсқаулыққа сәйкес қолданылған, жөндеілмеген, бұзылмаған және онымен дұрыс жұмыс істемеу нәтижесінде зақымданбаған, сонымен қатар бұйымның толық жинағы сақталған жағдайда танылады. Осы кепілдік бұйымның табиғи тозуына және шығын материалдарына таралмайды (сүзгілер, шамдар, қыш және тефлондық тығыздауыштар және т. б.).

Бұйымның қызмет мерзімі мен оған кепілдікті міндеттемелерді қолданыс мерзімі бұйым сатылған немесе өндірілген кезден есептеледі (егер сату күнін анықтау мүмкін болмаса).

Аспап өндірілген күнді бұйым корпусының сәйкестендіру жапсырмасындағы сериялық нөмірден табуға болады. Сериялық нөмір 13 белгіден тұрады. 6-шы және 7-ші белгілер айды, 8-ші – құрылғының шығарылған жылын білдіреді.

Өндіруші бекіткен аспаптың қызмет ету мерзімі бұйымның пайдаланылуы осы нұсқаулық пен қолданылатын техникалық стандарттарға сәйкес жүзеге асырылғанда, сатып алынған күнінен бастап 5 жылды құрайды.

⚠ Înainte de a utiliza acest produs, citiți cu atenție manualul de exploatare și păstrați-l ca referință. Utilizarea corectă a dispozitivului va prelungi considerabil durata de exploatare.

MĂSURI DE SECURITATE

- Producătorul nu este responsabil pentru daune cauzate de nerespectarea cerințelor tehnicii securității și regulilor de exploatare a produsului.
- Acest aparat electric de pentru în condiții de uz casnic și poate fi aplicat în apartamente, case de țară, camere de hotel, în menajere interioare în magazine, birouri sau în alte condiții similare de exploatare neindustrială. Utilizarea industrială sau orice altă utilizare necorespunzătoare a dispozitivului va fi considerată ca încălcare a condițiilor adecvate de funcționare a produsului. În acest caz producătorul nu este responsabil pentru posibilele consecințe.
- Înainte de a conecta dispozitivul la o priză electrică, verificați dacă tensiunea ei coincide cu tensiunea nominală de alimentare a dispozitivului (vedeți caracteristicile tehnice sau tablăta din fabrică a produsului).
- Folosiți un cablu prelungitor, calculat la necesarul de putere a dispozitivului. Nerespectarea acestei cerințe poate duce la scurtcircuit sau incendiu de cablu.
- Dispozitivul nu trebuie să fie lăsat nesupravegheat până când este conectat la rețeaua de alimentare.
- Deconectați dispozitivul din priză după utilizare și deasemenea în timpul curățării acestuia. Îndepărtați cablul cu mâinile uscate, ținându-l de priză, dar nu de cablu.
- Nu transportați dispozitivul, ținându-l de cablu sau furtun. Nu închideți ușa dacă există cablu sau furtun în ușă. Nu întindeți cablul de alimentare pe sub uși sau în apropierea surselor de căldură. Asigurați-vă că cablul electric nu s-a sucit și nu s-a îndoit, nu este în contact cu obiecte ascuțite, colțuri și margini de mobilier.

STOP **REȚINEȚI:** deteriorările aleatoare a cablului de alimentare electrică pot provoca defecte, care nu corespund condițiilor de garanție, precum și la șoc electric. Cablul electric deteriorat necesită înlocuire de urgență în centru service.

- Înainte de a curăța aparatul, asigurați-vă că el este deconectat de la priză și este complet răcit. Urmați strict instrucțiunile pentru curățarea aparatului.
- Nu permiteți pătrunderea elementelor străine în compartimentul motorului dispozitivului. Nu închideți orificiile de absorbție. Blocarea absorbției aerului poate duce la dereglarea motorului.

STOP **SE INTERZICE** de scufundat corpul aparatului în apă sau de-l pus sub jet de apă!

Este interzisă utilizarea dispozitivului în următoarele cazuri:

1. În încăperile cu umiditate ridicată. Există pericolul de scurt-circuit, care provoacă defectarea motorului.
 2. În aer liber – umiditatea sau obiectele străine în interiorul carcasei dispozitivului pot duce la deteriorarea gravă a acestuia.
 3. În apropierea substanțelor toxice și inflamabile, în încăperile cu o concentrație mare de vapori de substanțe inflamabile (vopsele, solvenți ș.m.d.) sau praf combustibil. Există pericolul de explozie sau foc.
- Este interzis de a aduce duza de aspirație la orice părți ale corpului sau îmbrăcăminte. Manipularea dură poate duce la răniri grave.
 - Este interzisă de a aspira o cenușă fierbinte sau refrigerată, cărbuni, și deasemenea mucerile de țigară nestinse, gunoiul arzând sau mocnind. Blocajul poate provoca incendiu.
 - Este interzis de a aspira orice lichide, și deasemenea de a curăța suprafețele umede – podelele umede sau covoarele. Umiditatea în interiorul aspiratorului poate provoca leziuni grave.

- Este interzisă aspirarea pulberii pentru reumplerea cartușelor (tonere) aparatelor copiatoare și imprimantelor, făină și alte particule fine, și deasemenea praf de construcții, particule de ipsos, gips, beton sau ciment. Există pericolul blocării filtrelor sau deteriorarea motorului.
- Este interzis să aspirați obiecte ascuțite: cuie, sticlă spartă ș.m.d. Este posibilă deteriorarea sacului de praf și filtrelor.
- Este interzis utilizarea dispozitivului cu deteriorări vizibile pe carcasă sau cablu de alimentare, după cădere sau la apariția unor defecțiuni în activitate. La apariția oricăror defecțiuni deconectați dispozitivul de la sursa de alimentare și adresați-vă la centrul de servicii.
- Acest dispozitiv nu este destinat pentru utilizarea de către persoanele (inclusiv copiii), care au dereglări fizice, nervoase sau psihice sau duc lipsă de experiență și cunoștințe, cu excepția cazurilor, în care astfel de persoane se află sub supraveghere sau au fost instruite în privința utilizării acestui aparat de către persoană responsabilă pentru siguranța lor. Este necesar să se efectueze o supraveghere asupra copiilor cu scopul neadmiterii acestora a jocurilor cu aparatul, accesorii, precum și cu ambalaul de fabrică. Curățarea și întreținerea dispozitivului nu trebuie să se efectueze de către copiii nesupravegheați de adulți.
- Se interzice repararea aparatului independent sau efectuarea modificărilor în structura acestuia. Repararea aparatului trebuie să fie efectuată exclusiv în centrul de service specializat autorizat. Reparția efectuată neprofesional poate duce la defecțiuni, leziuni și deteriorarea bunurilor.



Nu utilizați dispozitivul în cazul oricărui defect.

Caracteristici tehnice

Model.....	RV-350
Putere nominală.....	1200 W
Putere maximă.....	1400 W
Tensiune.....	220-240 V, 50 Hz
Protecția împotriva electrocutării.....	clasa II
Puterea de absorbție.....	mai mult de 200 Wat
Sistemul de colectare a prafului.....	Multi-ciclou 12+1
Volumul sacului de praf.....	1,5 l
Filtru de evacuare.....	HEPA H13
Filtrul motorului.....	microfiltru
Nivelul zgomotului.....	70 dB
Reglarea puterii de absorbție.....	pe mâner
lină al motorului.....	pornire
Protecția motorului împotriva supraîncălzirii.....	este
Diametrul tubului telescopic de oțel.....	35 mm
Rotirea furtunului.....	360°
Evacuarea cablului.....	automat
lungimea furtunului ondulat.....	1,5 m
Mărimile gabaritului.....	380 x 330 x 240 mm
Masa netă (încărcare completă).....	4,5 kg
Raza de acțiune.....	7 m
Lungimea cablului de alimentare.....	5 m

Completare

Aspirator.....	1 buc.
Furtun ondulat.....	1 buc.
Tub telescopic din oțel.....	1 buc.
Perie universală "podea/covor".....	1 buc.
Accesoriu pentru spații înguste.....	1 buc.
Duză pentru parchet/laminat.....	1 buc.
Perie turbo.....	1 buc.
Duză pentru mobilier moale.....	1 buc.
Instrucțiuni de utilizare.....	1 buc.
Carte de service.....	1 buc.


Producătorul își rezervă dreptul de a modifica designul, conținutul, precum și caracteristicile tehnice ale dispozitivului pe parcursul perfecționării dispozitivului fără anunțarea prealabilă despre aceste modificări.

Construcția dispozitivului A1

1. Container pentru colectarea prafului cu sistem de curățare ciclonic
2. Admisie
3. Spumă filtrul motorului
4. Mâner de transportare
5. Butonul de ejectare a containerului pentru acumularea prafului
6. Capacul filtrului de aer HEPA
7. Cablu de alimentare
8. Mânerul furtunului cu regulator mecanic al puterii fluxului de aer
9. Butonul de derulare automată a cablului
10. Roți de cauciuc
11. Tub telescopic
12. Perie pentru mobilier moale
13. Indicatorul supraîncărcării
14. Neșes filtrul motorului
15. Butonul conectării/deconectării dispozitivului
16. Suport pentru duza "podea/covor"
17. Filtru de evacuare HEPA
18. Furtun ondulat
19. Perie "podea/covor"
20. Perie turbo
21. Accesoriu pentru spații înguste
22. Duză pentru parchet/laminat

I. ÎNAINTE DE PRIMA UTILIZARE

Scoateți cu grijă dispozitivul și accesoriile acestuia din cutie. Înlăturați toate materialele de ambalare și autocolantele promoționale.

 *Păstrați obligatoriu la locurile lor autocolantele de avertizare, autocolantele-indicatoare (în cazul prezenței lor) și plăcuța cu numărul de serie al dispozitivului pe corpul lui! Lipsa numărului de serie pe dispozitiv va anula automat drepturile de deservire garantată.*

După transportarea sau păstrarea la temperaturi joase este necesar să mențineți dispozitivul la temperatura camerei nu mai puțin 2 ore înainte de conectare.

Ștergeți carcasa dispozitivului cu o cârpă umedă și lăsați-l să se usuce. Verificați disponibilitatea și corectitudinea de instalare a sacului de praf cu sistem de curățare ciclonic, filtrului motorului și celui de evacuare. Pentru evitarea apariției unui miros străin la prima utilizare a dispozitivului efectuați curățarea acestuia.

Înainte de preparare asigurați-vă, că părțile interne și vizibile externe ale dispozitivului nu au deteriorări, spargeri și alte defecte.

II. UTILIZAREA DISPOZITIVULUI

În setul furnizat al dispozitivului intră duze:

- Perie universală "podea/covor" potrivit pentru curățarea podelelor cu un strat neted sau covoarelor cu păr scurt.
- Accesoriu pentru spații înguste este potrivit pentru curățarea locurilor greu accesibile
- Duză pentru mobilier moale;
- Perie turbo este potrivită pentru curățarea suprafețelor, blana contaminată a animalelor și altor resturi greu de curățat.
- Duză pentru parchet/laminat – pentru curățarea delicată a parchetului, laminatului și alte podele tari.

Ordinea asamblării dispozitivului urmăriți pe schema A2. Pentru depozitarea compactă a aspiratorului de pe corpul de jos sunt cleme speciale pentru fixarea duzei "podea/covor", perie turbo sau duzei pentru parchet/laminat.

Ordinea utilizării dispozitivului urmăriți pe schema A3. Pentru a evita defectarea mecanismului de derulare a cablului de alimentare nu-l trageți din carcasă mai mult de marcajul galben.


În timpul curățeniei dumneavoastră puteți regla să schimbați puterea fluxului de aer, folosind regulatorul de pe mâner (urmăriți schema A3.5).

Dacă indicatorul de pe corp a devenit roșu, aceasta înseamnă: absorbția aerului se blochează la puterea de lucru înaltă a motorului (motorul este supraîncărcat). Deconectați aspiratorul, deconectați-l de la sursa de alimentare. Verificați duzele, tubul telescopic, furtunul ondulat și sacul de praf în prezența de blocaje.

Regulat efectuați curățarea dispozitivului în corespundere cu recomandările secțiunii "Întreținerea dispozitivului".

III. ÎNTREȚINEREA DISPOZITIVULUI

Înainte de a începe curățarea dispozitivului, asigurați-vă, că este deconectat de la sursa de alimentare. Ștergeți carcasa dispozitivului cu o cârpă moale umedă.

 *SE INTERZICE să puneți unitatea motorului, plugul și cablul de alimentare sub jetul de apă sau să le scufundați în apă, și deasemenea să utilizați pentru curățarea dispozitivului oricare produse chimice agresive sau abrazive.*

SE INTERZICE să curățați filtrului de evacuare HEPA cu apă, deoarece aceasta poate duce la deteriorarea acestora. Durata de viață constituie 12 luni.

Procedura de curățare a filtrului de evacuare HEPA, containerului de acumulare a prafului, filtrului motorului și celui de evacuare și sistemului ciclonic de curățare urmăriți pe schemele A4, A5, A6, A7.

i Containerul de acumulare a prafului cu sistem ciclonic de curățare și filtrul motorului curățați-le după fiecare utilizare a dispozitivului.

La utilizarea repetată sau păstrare uscați în totalitate toate părțile dispozitivului. Păstrați dispozitivul într-un loc uscat ventilat departe de razele solare și dispozitivelor încălzitoare.

IV. ÎNAINTE DE APELA LA UN CENTRU DE DESERVIRE

Defectul	Cauze posibile	Metoda de înlăturare
Dispozitivul nu funcționează, indicatorul de alimentare nu arde	Dispozitivul nu este conectat la rețeaua electrică	Conectați dispozitivul la rețeaua electrică
	Priza electrică nu este în stare de funcționare	Conectați dispozitivul la priza electrică în stare de funcționare
În timpul activității puterea de absorbție a scăzut semnificativ, a apărut un zgomot puternic sau dispozitivul s-a deconectat spontan	Sacul de praf este supraincărcat	Efectuați curățarea dispozitivului (urmăriți secțiunea «Ingrijirea dispozitivului»)
	Filtrele sunt înfundate	
	Duza, tubul telescopic sau furtunul ondulat sunt înfundate	

Data de fabricație a aparatului poate fi găsit în numărul de serie, situat pe o etichetă de identificare de pe carcasa produsului. Numărul de serie este format din 13 simboluri. Al 6-lea și al 7-lea simboluri indică luna, a 8-a – anul de producere a dispozitivului.

Durata de viață a aparatului stabilită de producător este de 5 ani de la data achiziției, cu condiția că exploatarea produsului se face în conformitate cu prezența instrucțiune și standardele tehnice aplicabile.

Ambalajul, ghidul de utilizare, precum și aparatul trebuie eliminate în conformitate cu programele locale de prelucrare a deșeurilor. Nu aruncați aceste produse împreună cu gunoierul casnic.

V. OBLIGAȚIUNI DE GARANȚIE

Pentru prezentul produs este disponibilă garanția de 2 ani de la achiziție. Pe parcursul perioadei de garanție producătorul se angajează să elimine, prin reparații, înlocuiri de piese sau de înlocuire a întregului produs orice defecte din fabrica, cauzate de calitate insuficientă de material sau de asamblare. Garanția intră în vigoare numai în cazul, în care data de cumpărare este confirmată de imprimarea magazinului și semnătura vânzătorului în certificatul original de garanție. Prezenta garanție este recunoscută doar în cazul, în care produsul a fost folosit în conformitate cu instrucțiunile de exploatare, nu a fost reparat, nu a fost desfăcut și nu a fost deteriorat ca urmare a manipulării necorespunzătoare cu el, dar, de asemenea, este păstrată integralitatea completă a produsului. Această garanție nu se aplică la uzura naturală a produsului și materiale consumabile (filtre, becuri, ceramică, teflon și alte acoperiri antiaderente, compactoare etc).

Durata de viață a produsului și termenul de valabilitate a garanției pe el se calculează de la data vânzării sau de la data fabricației produsului (în cazul în care data de vânzare e imposibil de determinat).

Produced by Redmond Industrial Group LLC
One Commerce Plaza, 99 Washington Ave, Ste. 805A
Albany, New York, 12210, United States
www.redmond.company
www.multivarka.pro
Made in China

RV-350-CIS-UM-1