

SIEMENS



## Холодильно-морозильная комбинация KM..F..

[siemens-home.com/welcome](https://siemens-home.com/welcome)

ru Инструкция по монтажу и эксплуатации

Register  
your  
product  
online

---

ru Содержание .....	3
---------------------	---

---

## ru Содержание

Указания по безопасности и предупреждения .....	4
Указания по утилизации .....	6
Объем поставки .....	6
Установка бытового прибора .....	6
Установочные размеры .....	8
Угол открывания двери .....	8
Выравнивание прибора .....	8
Монтаж защитных планок на дверных ручках .....	9
Подключение бытового прибора .....	10
Демонтаж дверец .....	10
Знакомство с бытовым прибором .....	11
Включение прибора .....	13
Установка температуры .....	13
Предупредительная функция .....	13
Специальные функции .....	14
Полезный объем .....	15
Морозильное отделение .....	15
Макс. производительность замораживания .....	15
Замораживание свежих продуктов питания .....	15
Суперзамораживание .....	16
Размораживание продуктов .....	16
Холодильное отделение .....	16
Суперохлаждение .....	17
Контейнер для свежих продуктов .....	17
Оснащение морозильного отделения .....	18
Варианты внутреннего оформления .....	19
Выключение прибора и вывод его из эксплуатации .....	20
Размораживание .....	20
Чистка бытового прибора .....	20
Освещение (на светодиодах) .....	20
Как сэкономить электроэнергию .....	21
Рабочие шумы .....	21
Самостоятельное устранение мелких неисправностей .....	22
Самопроверка прибора .....	23
Сервисная служба .....	23

## **⚠ Указания по безопасности и предупреждения**

### **Прежде чем ввести прибор в эксплуатацию**

Внимательно прочтите инструкцию по монтажу и эксплуатации! В ней содержится важная информация по установке, использованию и техническому обслуживанию прибора. Изготовитель не несет никакой ответственности за последствия, если Вы не соблюдали указания и предупреждения, приведенные в инструкции по эксплуатации. Сохраните всю документацию для позднейшего использования или для передачи ее следующему владельцу прибора.

### **Техническая безопасность**

В бытовом приборе содержится минимальное количество экологически чистого, но воспламеняющегося хладагента R600a. Проследите, пожалуйста, чтобы при транспортировке или установке бытового прибора не были повреждены трубки контура, по которому циркулирует хладагент. Брызги хладагента могут воспламениться или привести к поражению глаз.

### **При повреждениях:**

- Не подходите близко к бытовому прибору с открытым пламенем или какими-либо иными источниками воспламенения,
- хорошо проветрите помещение в течение нескольких минут,
- выключите холодильник и извлеките вилку из розетки,
- сообщите о повреждениях в сервисную службу.

Чем большее количество хладагента содержится в бытовом приборе, тем больше должно быть помещение, в котором он установлен. В слишком маленьких помещениях при утечке хладагента может образоваться горючая смесь паров хладагента с воздухом. На каждые 8 г хладагента должен приходиться как минимум 1 м<sup>3</sup> помещения. Количество хладагента, содержащееся в Вашем бытовом приборе, приведено в фирменной табличке, расположенной внутри бытового прибора.

В случае повреждения сетевой шнур данного прибора заменяется изготовителем, сервисной службой или специалистом с соответствующей квалификацией. Неквалифицированно выполненные установка и ремонт бытового прибора могут превратить его в источник серьезной опасности для пользователя.

Ремонт производится только изготовителем, сервисной службой или специалистом с соответствующей квалификацией.

Разрешается использовать только оригинальные запчасти изготовителя. Только в отношении этих деталей изготовитель гарантирует, что они отвечают требованиям техники безопасности.

Удлинитель сетевого шнура можно приобретать только в сервисной службе.

### **При эксплуатации**

- Никогда не использовать электрические приборы внутри прибора (напр.: нагревательные приборы, электрические мороженицы и т.д.). Взрывоопасность!
- Никогда не размораживать и не чистить прибор с помощью пароочистителя! Пар может попасть на электрические детали и вызвать короткое замыкание. Опасность поражения электрическим током!
- Иней и лед нельзя удалять с помощью предметов с острым концом и острыми краями. Тем самым Вы можете повредить трубки, по которым циркулирует хладагент. Брызги хладагента могут воспламениться или привести к поражению глаз.

- Не хранить продукты с горючими газами-вытеснителями (напр., аэрозольные баллончики), а также взрывоопасные вещества. Взрывоопасность!
- Не использовать цокольную подставку, вытяжные полки, дверцы и т.д. в качестве подножки или опоры.
- Перед чисткой холодильника следует извлечь вилку из розетки или выключить предохранитель. При извлечении вилки из розетки следует тянуть за вилку, а не за сетевой шнур.
- Крепкие алкогольные напитки хранить только плотно закрытыми и стоя.
- Не допускать попадания масла или жира на пластмассовые детали и уплотнитель дверцы. Иначе пластмассовые детали и уплотнитель дверцы станут пористыми.
- Никогда не закрывать и не загораживать вентиляционные отверстия прибора.

#### ■ **Предупреждение рисков для детей и подверженных опасности лиц:**

К подверженным опасности лицам относятся дети, лица с физическими и психическими ограничениями или с ограниченным восприятием, а также лица, не обладающие достаточными знаниями для надежной эксплуатации прибора.

Убедитесь в том, что дети и подверженные опасности лица осознали грозящие опасности.

При использовании прибора, дети и подверженные опасности лица должны находиться под надзором или руководством лица, отвечающего за их безопасность.

Пользование прибором можно позволять только детям старше 8 лет.

Во время чистки и технического обслуживания дети должны находиться под надзором.

Ни в коем случае не позволять детям играть с прибором.

- В морозильном отделении нельзя хранить жидкости в бутылках или жестяных банках (особенно газированные напитки). Бутылки и банки могут лопнуть!

- Замороженные продукты никогда не брать в рот сразу после извлечения из морозильного отделения. Опасность холодого ожога!
- Избегайте продолжительного контакта рук с замороженными продуктами, льдом или трубками испарителя и т.д. Опасность холодого ожога!

#### **Если в доме есть дети**

- Упаковку и ее составные части нельзя отдавать детям. Существует опасность удушья, которой дети подвергаются, закрывшись в картонной коробке или запутавшись в полиэтиленовой пленке!
- Холодильник – это не игрушка для детей!
- В случае с холодильниками, дверь которых закрывается на замок: храните ключ от замка в недоступном для детей месте!

#### **Общая информация**

Бытовой прибор предназначен

- для охлаждения и замораживания продуктов питания,
- для приготовления пищевого льда.

Этот прибор предназначен для использования в частном домашнем хозяйстве и в бытовых условиях.

Согласно предписаниям Директивы ЕС 2004/108/ЕС, бытовой прибор при работе не создает радиопомех.

Контур циркуляции хладагента проверен на герметичность.

Данный бытовой прибор отвечает соответствующим требованиям Предписаний по технике безопасности для электрических приборов (EN 60335-2-24).

Данный прибор предназначен для использования на высоте не более 2000 м над уровнем моря.

## Указания по утилизации

### Утилизация упаковки

Весь упаковочный материал, который использовался для защиты холодильника при транспортировке, пригоден для вторичной переработки и не наносит вреда окружающей среде. Внесите, пожалуйста, и Вы свой вклад в дело защиты окружающей среды, сдав упаковку на экологичную утилизацию.

Информацию об актуальных методах утилизации Вы можете получить у Вашего торгового агента или в административных органах по месту Вашего жительства.

### Утилизация старого холодильника

Отслужившие свой срок старые бытовые холодильники нельзя рассматривать как бесполезные отходы! Благодаря экологичной утилизации из них удастся получить ценное сырье.



Данный прибор имеет отметку о соответствии европейским нормам 2012/19/EU утилизации электрических и электронных приборов (waste electrical and electronic equipment - WEEE).

Данные нормы определяют действующие на территории Евросоюза правила возврата и утилизации старых приборов.

### Предупреждение

В случае с отслужившими свой срок холодильниками:

1. Извлеките вилку из розетки.
2. Отрежьте сетевой шнур и уберите его подальше вместе с вилкой.
3. Полки, боксы и контейнеры извлекать не следует, чтобы дети не смогли забраться внутрь холодильника!
4. Не позволяйте детям играть со старым бытовым прибором. Опасность удушья!

В холодильной установке содержится хладагент, а в изоляции бытового прибора – газы, утилизация которых должна проводиться квалифицированно.

Трубки контура, по которому циркулировал хладагент, ни в коем случае не должны быть повреждены до начала утилизации.

## Объем поставки

Убедитесь в отсутствии возможных повреждений элементов при транспортировке, освободив все элементы от упаковки.

С рекламациями обращайтесь в магазин, в котором Вы приобрели прибор, или в нашу сервисную службу.

В комплект поставки входят следующие элементы:

- Напольный прибор
- Мешок с монтажными материалами
- Оснащение (в зависимости от модели)
- Инструкция по эксплуатации
- Книжка сервисной службы
- Гарантия в приложении
- Информация о расходе электроэнергии и шумах

## Установка бытового прибора

### Транспортировка

Прибор имеет значительный вес. При транспортировке и монтаже его необходимо закрепить!

С учетом веса и размеров бытового прибора, а также чтобы свести к минимуму опасность получения травм или повреждения прибора, для безопасной установки прибора требуются, как минимум, два человека.

### Место установки

В качестве места установки подходит сухое, хорошо проветриваемое помещение. Проследите за тем, чтобы на бытовой прибор не попадали прямые солнечные лучи. Если этого не удастся избежать, то следует воспользоваться подходящей плитой из изолирующего материала или расположить бытовой прибор на следующем минимально допустимом расстоянии до источника тепла:

- До электрической или газовой плиты: 3 см.
- До плиты, отапливаемой жидким топливом или углем: 30 см.

При установке холодильника рядом с другим холодильником или морозильным шкафом необходимо (во избежание образования на их стенках конденсата), чтобы между ними было расстояние как минимум 25 мм.

Если над холодильником устанавливается облицовочная панель или навесной шкаф, то между ними необходимо предусмотреть зазор в 30 мм, чтобы при необходимости холодильник можно было извлечь из ниши.

Нагревающийся у задней стенки холодильника воздух должен иметь возможность беспрепятственно удаляться.

## Пол в месте установки прибора

### Внимание

Прибор имеет очень значительный вес.

Вес прибора: 158 кг

Пол в месте установки прибора не должен прогибаться, при необходимости его следует упрочнить.

Чтобы двери холодильника можно было полностью открыть, при установке его в углу помещения или в нише необходимо выдержать минимально допустимые расстояния до стены (см. раздел «Установочные размеры»).

Если глубина соседней кухонной мебели превышает 60 см, нужно соблюсти минимальные расстояния до боковых стенок, чтобы двери открывались под полным углом (см. раздел «Угол открывания дверей»).

## Температура окружающей среды и вентиляция

### Температура окружающей среды

Климатический класс прибора указан на его типовой табличке. Она показывает, в каком диапазоне температур окружающей среды можно пользоваться данным бытовым прибором. Типовая табличка находится справа внизу внутри холодильного отделения.

Климатический класс	Допустимая температура окружающей среды
SN	от +10 °С до +32 °С
N	от +16 °С до +32 °С
ST	от +16 °С до +38 °С
T	от +16 °С до +43 °С

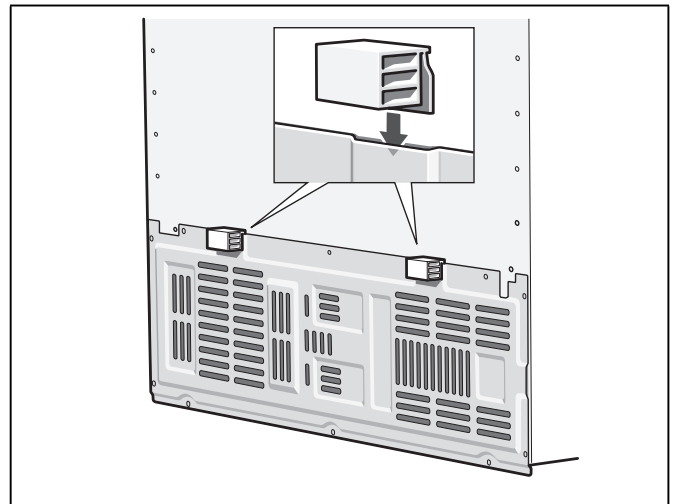
### Указание

Полная функциональность прибора обеспечена в пределах температуры окружающей среды указанного климатического класса. Если прибор климатического класса SN работает при более низкой температуре окружающей среды, то повреждения прибора можно исключить до температуры +5 °С.

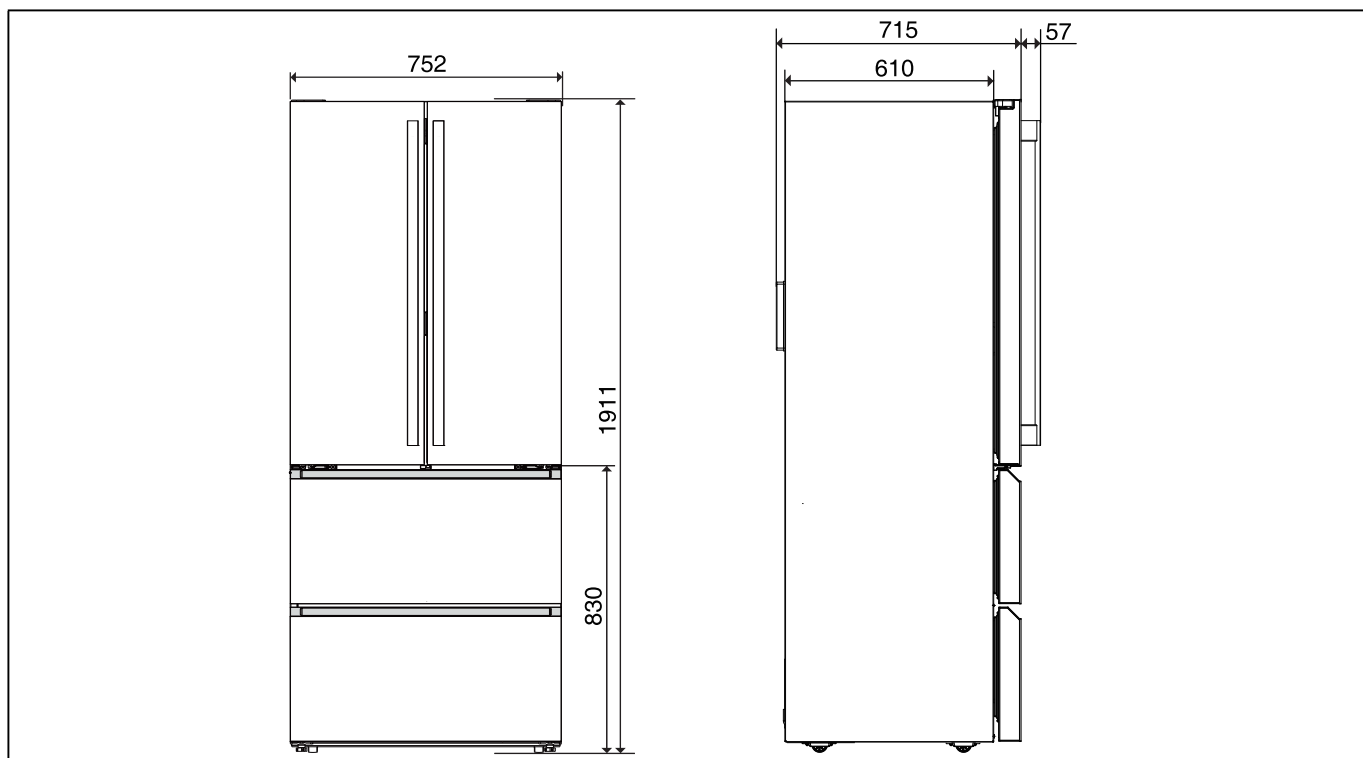
### Вентиляция

Ни в коем случае не закрывайте вентиляционных отверстий на задней стенке прибора. Нагретый воздух должен иметь возможность беспрепятственно удаляться. Иначе холодильный агрегат должен будет работать с повышенной нагрузкой. А это повышает расход электроэнергии.

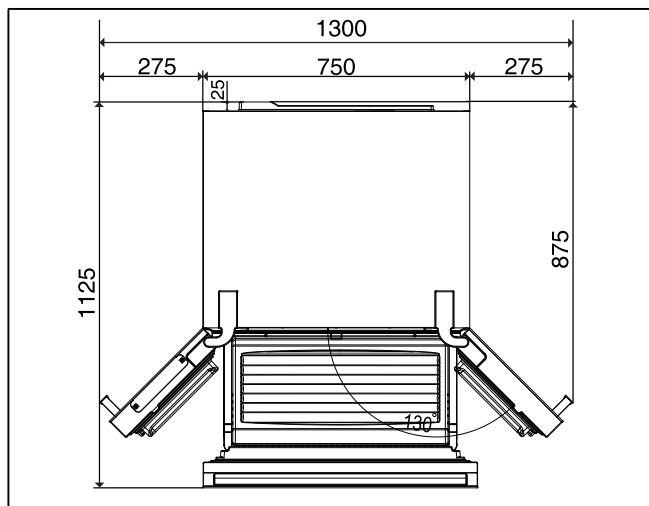
Вставьте дистанцирующие элементы, входящие в комплект поставки, в предусмотренное для этого крепление на спинке прибора. В результате будет выдерживаться минимально допустимое расстояние от холодильника до стены.



## Установочные размеры



## Угол открывания двери

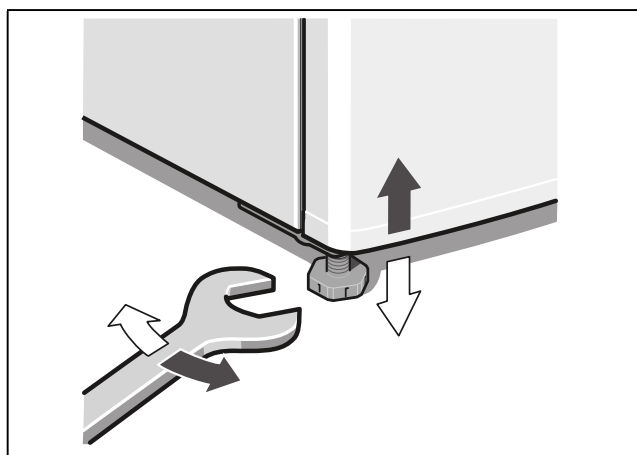


## Выравнивание прибора

Поставьте прибор в предназначенное для него место и выровняйте его. Он должен устойчиво и ровно стоять. Неровности пола следует компенсировать с помощью обеих передних винтовых ножек. Для регулировки винтовых ножек по высоте воспользуйтесь гаечным ключом.

### Указание

Прибор должен стоять вертикально. Выровняйте его с помощью уровня.





## Выравнивание положения дверей

Прибор имеет регулируемые дверные шарниры. С их помощью можно выровнять положение дверей.

1. Откройте обе двери холодильного отделения и самый верхний ящик морозильного отделения.
2. Под каждым нижним шарниром дверей холодильного отделения имеется винт.

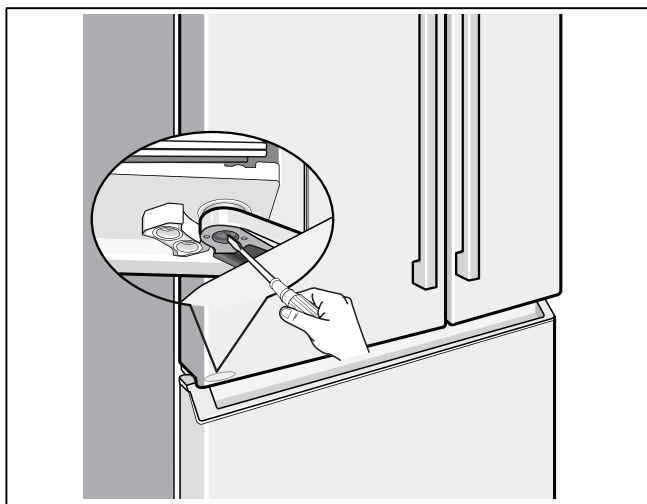
Вращением винтов с помощью крестообразной отвертки выровняйте положение дверей.

3. При каждом повороте отвертки по часовой стрелке соответствующая дверь перемещается по высоте на 1,5 мм.

Максимальный диапазон регулирования по высоте составляет 3 мм.

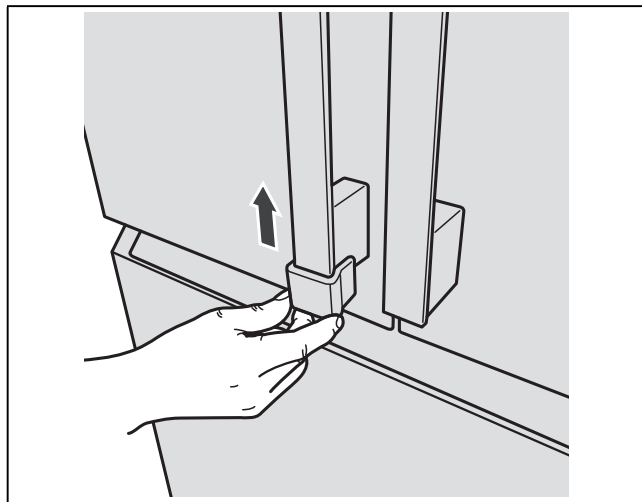
### Указание

Чтобы облегчить вращение винтов, не загружайте двери продуктами. Дополнительно для облегчения регулировки можно приподнять дверь.



## Монтаж защитных планок на дверных ручках

Установите имеющиеся в комплекте защитные планки на торцах дверных ручек. Этим предотвращается травмирование детей острыми кромками.



---

## Подключение бытового прибора

Установка и подключение холодильника должны проводиться квалифицированным специалистом согласно указаниям, приведенным в имеющейся в комплекте поставки инструкции по монтажу.

Транспортные крепления, фиксирующие полки холодильника, следует убирать лишь после его установки.

Наряду с национальными предписаниями законодательных органов необходимо выполнять условия подключения бытовых приборов, разработанные на местном предприятии по электро- и водоснабжению.

После установки бытового прибора следует подождать как минимум 1 час и только потом вводить его в эксплуатацию. Так как не исключено, что во время транспортировки бытового прибора содержащееся в компрессоре масло могло попасть в систему охлаждения.

Перед вводом бытового прибора в эксплуатацию в первый раз следует почистить его изнутри (смотрите раздел «Чистка бытового прибора»).

### Электроподключение

Розетка должна быть вблизи прибора и после установки прибора также находиться в свободно доступном месте.

Прибор соответствует классу защиты I. Прибор подключайте к сети переменного тока 220-240 В/ 50 Гц с помощью установленной надлежащим образом розетки с заземлителем. Сетевая розетка должна быть оснащена предохранителем на 10–16 А.

В случае с приборами, которые будут эксплуатироваться в неевропейских странах, необходимо проверить, чтобы значение напряжения и вид тока, приведенные на типовой табличке, совпадали с параметрами Вашей электросети. Эти данные Вы найдете на типовой табличке (см. раздел «Сервисная служба»).

### Предупреждение

Прибор нельзя ни в коем случае подключать к электронным энергосберегающим штекерам.

Для использования наших бытовых приборов можно применять ведомые сетью и синусные инверторы. Ведомые сетью инверторы применяются в фотогальванических энергетических установках, которые подсоединяются непосредственно к общественной сети энергоснабжения. В изолированных условиях (напр., на кораблях или в горных приютах) без непосредственного подсоединения к общественной электросети необходимо применение синусных инверторов.

---

## Демонтаж дверец

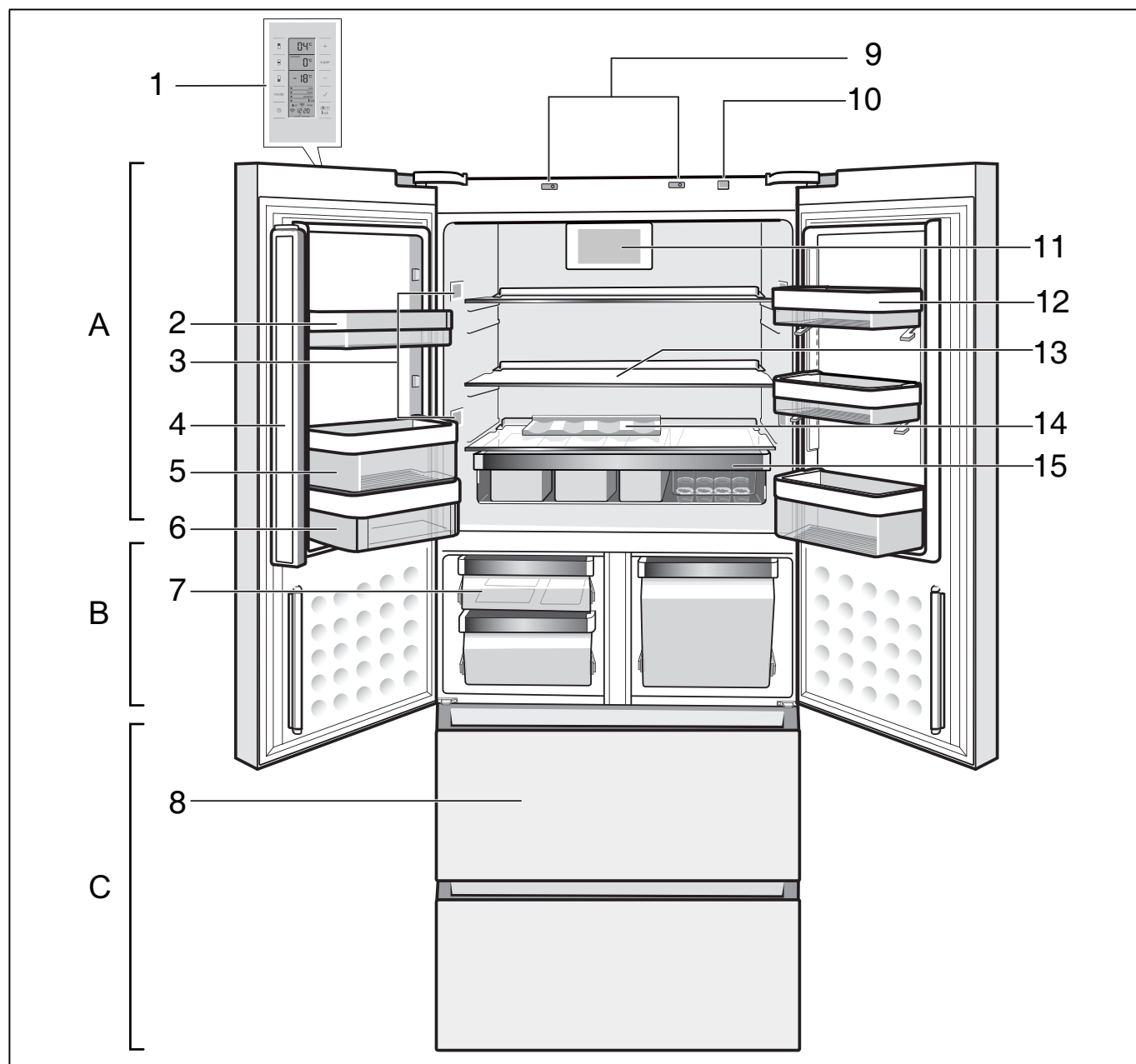
Если прибор не проходит через дверной проем в квартире, то дверцы прибора можно отвинтить.

### Внимание

Отвинчивание дверец прибора должно выполняться только сервисной службой.

## Знакомство с бытовым прибором

Данная инструкция по эксплуатации действительна для нескольких моделей. Поэтому в рисунках не исключены некоторые отличия.



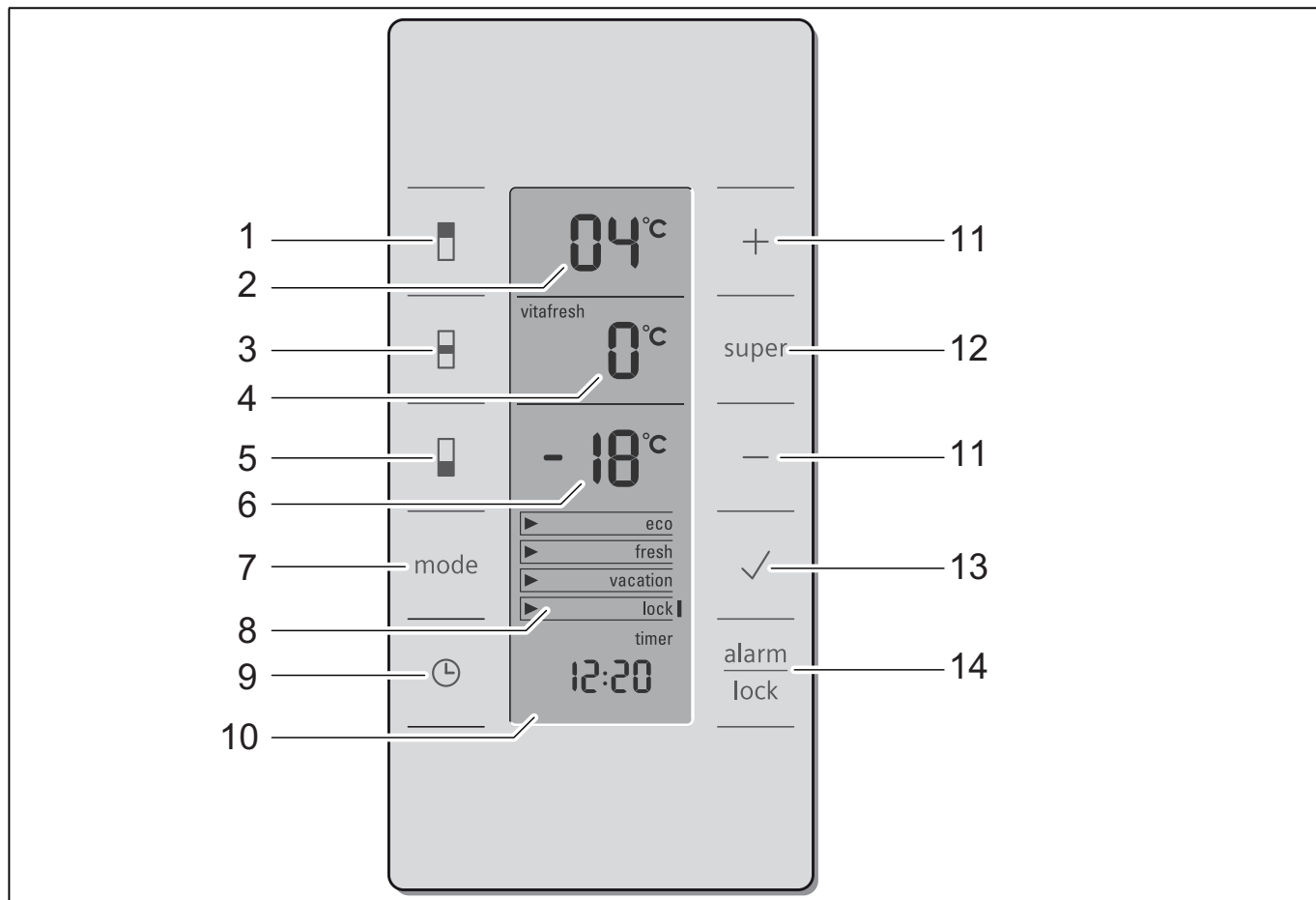
\* Не во всех моделях.

- |   |                                  |     |   |
|---|----------------------------------|-----|---|
| A | Холодильное отделение            | 9   | Выключатель освещения в холодильном отделении |
| B | Зона свежести                    | 10  | Главный выключатель                           |
| C | Морозильное отделение            | 11  | Вентилятор                                    |
| 1 | Панель управления и индикации    | 12* | Передвижная полка (EasyLift)                  |
| 2 | Полка для маленьких бутылок      | 13  | Стеклянная полка в холодильном отделении      |
| 3 | Освещение холодильного отделения | 14  | Полка для бутылок                             |
| 4 | Уплотнительная крышка двери      | 15  | Бокс для закусок                              |
| 5 | Полка для больших бутылок        |     |   |
| 6 | Отделение для масла и сыра       |     |   |
| 7 | Бокс сохранения свежести         |     |   |
| 8 | Бокс для замороженных продуктов  |     |   |

## Панель управления и индикации

Панель управления и индикации на двери холодильника - это сенсорная панель.

Путем прикосновения к какой-либо из кнопок на поверхности панели активизируется соответствующая функция.



### 1 Кнопка выбора холодильного отделения

Данная кнопка предоставляет возможность регулировки температуры в холодильном отделении.

### 2 Дисплей холодильного отделения

Показывает актуальную установку температуры в холодильном отделении.

### 3 Кнопка выбора зоны свежести

Позволяет регулировать температуру в зоне свежести.

### 4 Индикация контейнера свежести

Показывает актуальную установку температуры в контейнере свежести.

### 5 Кнопка выбора морозильного отделения

Позволяет регулировать температуру в морозильном отделении.

### 6 Дисплей морозильного отделения

Показывает актуальную установку температуры в морозильном отделении.

### 7 Кнопка «mode»

Для выбора специальных функций. Смотрите информацию в разделе «Специальные функции».

### 8 Участок дисплея для индикации специальных функций

Смотрите информацию в разделе «Специальные функции».

### 9 Кнопка «timer»

С помощью этой кнопки можно задавать время, по истечении которого будет звучать сигнал. Смотрите информацию в разделе «Специальные функции».

### 10 Индикация таймера

Показывает текущее время при включенной специальной функции таймера.

### 11 Кнопки установки +/-

Кнопки служат для

- установки температуры различных зон охлаждения,
- изменения установки таймера (специальная функция «timer»).

### 12 Кнопка «Super»

Служит для включения функций суперохлаждения (холодильник) и суперзамораживания (морозильник) (смотрите раздел «Суперохлаждение» или раздел «Суперзамораживание»).

**13 Кнопка подтверждения**

Эта кнопка служит для подтверждения выбора специальных функций.

**14 Кнопка «Сигнал/lock»**

Кнопка служит для

- выключения предупредительного сигнала (см. раздел «Предупредительная функция»)
- отключения блокировки кнопок (см. раздел «Специальные функции»).

---

## Включение прибора

Включите прибор с помощью кнопки «Вкл./Выкл.» 10.

Звучит предупредительный сигнал. Светится индикация температуры морозильного отделения 6 и индикация «Сигнал».

Нажмите на кнопку «Сигнал» 14.

Предупредительный звуковой сигнал выключается, и индикация «Сигнал» прекращает мигать.

Индикация температуры морозильного отделения 6 показывает установленную температуру.

Индикация «Сигнал» гаснет, как только прибор достигнет заданной температуры.

Заданные температуры будут достигнуты через несколько часов. До этого не загружайте продукты в прибор.

---

## Установка температуры

Для установки параметров работы прибора:

1. Кнопками выбора выберите нужную зону прибора - холодильное отделение 1, зону свежести 3 или морозильное отделение 5.
2. Кнопками установки +/- 11 установите нужную температуру.

### Холодильное отделение

(устанавливаемая температура от +2 °C до +10 °C)

Мы рекомендуем устанавливать температуру +4 °C.

Скоропортящиеся продукты должны храниться при температуре не выше +4 °C.

### Зона свежести

(устанавливаемая температура от +0 °C до +8 °C)

Мы рекомендуем устанавливать температуру 0 °C.

#### Указание

Если на продуктах в зоне свежести образуется иней, установите более высокую температуру!

### Морозильное отделение

(устанавливаемая температура от -16 °C до -26 °C)

Мы рекомендуем устанавливать температуру -18 °C.

---

## Предупредительная функция

Предупредительный сигнал для дверей холодильника выключается нажатием кнопки «alarm».

Предупредительная сигнализация может включиться в следующих случаях:

### Предупредительный сигнал при открытой двери

Если прибор остается долгое время открытым, включается предупредительный сигнал при открытой двери (непрерывный звуковой сигнал). Предупредительный сигнал выключается после закрытия двери прибора или нажатия кнопки «Сигнал» 14.

### Предупредительный сигнал повышения температуры

Предупредительный сигнал повышения температуры включается, если в приборе становится слишком тепло, и условия хранения не гарантируют сохранения продуктов.

Звуковой и визуальный сигнал возможен без угрозы для сохранности продуктов:

- при вводе прибора в эксплуатацию,
- при загрузке большого количества свежих продуктов питания.

В соответствующем поле индикации появляется «Сигнал» и раздается предупредительный звуковой сигнал.

После нажатия на кнопку «Сигнал» дисплей индикации температуры в течение нескольких секунд показывает значение самой высокой температуры, которая устанавливалась в морозильном отделении. После этого дисплей снова показывает установленную температуру.

Индикатор «Сигнал» исчезнет, как только температура снова достигнет заданного уровня.

#### Указания

- Не замораживайте снова частично или полностью размороженные продукты.  
Их можно снова заморозить только в виде готового (вареного или жареного) блюда.  
Больше не используйте полностью максимальный срок хранения.
- Продукты из холодильного отделения, в котором было слишком тепло, следует перед употреблением в пищу подвергнуть тепловой обработке. Сырые продукты при сомнении в их пригодности использовать не следует.

## Специальные функции

### Функция [eco]

С помощью этой функции прибор переключается в энергосберегающий режим.

Прибор устанавливает автоматически следующую заданную температуру:

- холодильное отделение: +6 °C
- зона свежести: 0 °C
- морозильное отделение: -16 °C

#### Включение и выключение функции [eco]

1. Нажмите кнопку «Режим» 7.
2. Нажимайте кнопку «Режим» 7 до тех пор, пока в поле индикации режим «eco» не будет отмечен стрелкой.
3. Кнопкой 13 подтвердите выбор.  
Когда рядом с выбранным режимом появится вертикальная метка, это означает, что функция включена.

### Функция [fresh]

Благодаря режиму свежести [fresh] продукты остаются свежими еще дольше.

Прибор устанавливает автоматически следующую заданную температуру:

- холодильное отделение: +4 °C
- зона свежести: 0 °C
- морозильное отделение: -18 °C

#### Включение и выключение функции [fresh]

1. Нажмите кнопку «Режим» 7.
2. Нажимайте кнопку «Режим» 7 до тех пор, пока в поле индикации режим «fresh» не будет отмечен стрелкой.
3. Кнопкой 13 подтвердите выбор.  
Когда рядом с выбранным режимом появится вертикальная метка, это означает, что функция включена.

### Функция [vacation]

На период длительного отсутствия Вы можете перевести прибор в отпускной режим с экономией электроэнергии.

#### **Внимание**

Не храните в это время продукты в холодильном отделении!

Прибор устанавливает автоматически следующую заданную температуру:

- холодильное отделение: +14 °C
- зона свежести: +14 °C

В морозильном отделении сохраняется установленная температура.

### Включение и выключение функции [vacation]

1. Нажмите кнопку «Режим» 7.
2. Нажимайте кнопку «Режим» 7 до тех пор, пока в поле индикации режим «vacation» не будет отмечен стрелкой.
3. Кнопкой 13 подтвердите выбор.  
Когда рядом с выбранным режимом появится вертикальная метка, это означает, что функция включена.

### [lock]

С помощью функции «lock» Вы можете защитить прибор от нежелательного использования.

#### Включение и выключение функции [lock]

1. Нажмите кнопку «Режим» 7.
2. Нажимайте кнопку «Режим» 7 до тех пор, пока в поле индикации режим «lock» не будет отмечен стрелкой.
3. Кнопкой 13 подтвердите выбор.  
Когда рядом с выбранным режимом появится вертикальная метка, это означает, что функция включена. Установка параметров кнопками теперь невозможна.  
Чтобы снова выключить функцию, держите нажатой кнопку «Alarm/Lock» 14 в течение 3 секунд.

### Функция «timer»

С помощью данной функции Вы можете задавать время от 1 до 99 минут. Например, если продукты питания должны быть через некоторое время извлечены из какого-либо отделения холодильника, то Вам об этом напомнит сигнал, звучащий по истечении заданного времени.

На заводе-изготовителе была выполнена предварительная установка времени 20 минут.

#### **Внимание**

Если оставить бутылки с напитками в морозильном отделении дольше чем на 20 минут, то они могут лопнуть.

#### Настройка и запуск таймера

1. Нажмите кнопку «timer» 9.
2. С помощью кнопок установки +/- 11 установите нужное время в минутах.
3. Кнопкой 13 подтвердите настройку и запустите таймер.  
В поле индикации таймера 10 отображается оставшееся время в минутах.  
По истечении установленного времени в минутах прозвучит предупредительный сигнал.
4. Выключите предупредительный сигнал кнопкой «Сигнал/lock» 14.  
Функция таймера выключена.

## Полезный объем

Данные, касающиеся полезного объема, Вы сможете найти, внутри своего бытового прибора на типовой табличке (смотрите раздел «Служба сервиса»).

## Морозильное отделение

### Использование морозильного отделения

- Для хранения замороженных продуктов.
- Для приготовления кубиков пищевого льда.
- Для замораживания свежих продуктов.

#### Указание

Следите за тем, чтобы дверь морозильного отделения всегда была закрыта! При открытой двери замороженные продукты могут подтаять, и стенки морозильного отделения покрываются толстым слоем льда. Кроме того: расточительно расходуется электроэнергия из-за повышенного потребления тока!

После закрывания морозильного отделения в нем создается пониженное давление, из-за чего слышен звук всасывания. Выждите две-три минуты до выравнивания давления.

Мы рекомендуем оставлять емкость для хранения кубиков пищевого льда в бытовом приборе. Тем самым в морозильном отделении обеспечивается оптимальное распределение температур.

### Покупка замороженных продуктов

- Упаковка не должна быть повреждена.
- Обращайте внимание на указанный срок хранения.
- Температура в морозильном шкафу в магазине должна быть  $-18^{\circ}\text{C}$  или ниже.
- Замороженные продукты перед транспортировкой следует по возможности сложить в термоизолирующую сумку и дома побыстрее загрузить в морозильное отделение.

## Макс. производительность замораживания

Информацию по максимальной производительности замораживания в течение 24 часов Вы сможете найти на типовой табличке Вашего холодильника (см. рис. в разделе «Служба сервиса»).

## Замораживание свежих продуктов питания

Для замораживания следует брать только абсолютно свежие продукты питания.

Чтобы как можно лучше сохранить пищевую ценность, аромат и цвет, овощи следует перед замораживанием бланшировать. Бланширование не требуется для баклажанов, сладкого стручкового перца, кабачков и спаржи.

Литературу о замораживании и бланшировании Вы найдете в книжных магазинах.

#### Указание

Постарайтесь, чтобы предназначенные для замораживания свежие продукты питания не соприкасались с уже замороженными продуктами.

- Замораживать можно: выпечку, рыбу и морепродукты, мясо, дичь, птицу, овощи, фрукты, зелень, яйца без скорлупы, молочные продукты, напр., сыр, масло и творог, готовые блюда и остатки приготовленных блюд, напр., супы, рагу, приготовленные мясо и рыбу, блюда из картофеля, запеканки и сладкие блюда.
- Замораживать нельзя: употребляемые в пищу преимущественно в сыром виде овощи, напр., листовые салаты или редиска, яйца в скорлупе, виноград, целые яблоки, груши, персики, сваренные вкрутую яйца, йогурт, простоквашу, сметану, крем-фреш и майонез.

### Упаковка продуктов для замораживания

Упакуйте продукты герметично, чтобы они не потеряли вкус и не вымерзли.

1. Положите продукты в упаковку.
2. Выдавите из упаковки весь воздух.
3. Герметично закройте упаковку.
4. Укажите на упаковке, что в ней находится, и когда продукты были заморожены.

#### В качестве упаковки можно использовать:

пленку из различных синтетических материалов, рукава из полиэтиленовой пленки, алюминиевую фольгу, специальные емкости для замораживания продуктов.

Всю эту продукцию Вы найдете в специализированных магазинах.

#### В качестве упаковки нельзя использовать:

упаковочную или пергаментную бумагу, целлофан, мешки для мусора, использованные полиэтиленовые пакеты.

#### Для закрывания упаковки можно использовать:

резиновые кольца, пластмассовые зажимы, шпагат, морозостойкую клейкую ленту и пр.

Мешки и рукава из полиэтиленовой пленки можно заварить с помощью специального сварочного аппарата.

## Продолжительность хранения замороженных продуктов

Срок хранения продуктов питания зависит от их вида.

При температуре -18 °C:

- Рыба, колбаса, готовые блюда, хлебо-булочные изделия:  
до 6 месяцев
- Сыр, птица, мясо:  
до 8 месяцев
- Овощи, фрукты:  
до 12 месяцев

## Суперзамораживание

Чтобы в замороженных продуктах сохранились витамины и питательные вещества, а также не испортились их привлекательный вид и хороший вкус, продукты должны как можно быстрее промерзнуть до самой сердцевины.

Включите суперзамораживание за несколько часов перед загрузкой свежих продуктов в целях предупреждения нежелательного повышения температуры.

В общем и целом достаточно 4–6 часов.

После включения данной функции прибор работает непрерывно. В морозильном отделении устанавливается очень низкая температура.

Для использования максимальной производительности замораживания, включите суперзамораживание за 24 часа до загрузки свежих продуктов.

Небольшие количества продуктов питания (до 2 кг) можно замораживать без включения суперзамораживания.

### Указание

Во время работы суперзамораживания эксплуатационный шум может усилиться.

### Включение и выключение

1. Нажмите на кнопку выбора морозильного отделения 5.  
Загорается индикация морозильного отделения 6.
2. Нажмите кнопку «Супер» 12.  
Если на дисплее морозильного отделения 6 появляется индикация «Супер» и заданная температура -30 °C, то это означает, что включен режим суперзамораживания.

Режим суперзамораживания выключается автоматически примерно через 2½ дня.

## Размораживание продуктов

В зависимости от вида и способа приготовления продуктов можно выбрать один из следующих способов их размораживания:

- при комнатной температуре,
- в холодильном отделении,
- в электрическом духовом шкафу, с обдувом горячим воздухом или без,
- в микроволновой печи.

### ⚠ Внимание

Подтаявшие или полностью размороженные продукты нельзя снова замораживать. Только после тепловой обработки продуктов (их можно сварить или поджарить) готовые блюда можно снова заморозить.

Но их нельзя хранить так же долго, как и замороженные свежие продукты.

## Холодильное отделение

Холодильное отделение обеспечивает идеальные условия для хранения готовых блюд, выпечки, консервов, сгущенного молока и твердого сыра.

### При размещении продуктов учитывать следующее

- Загружайте свежие, неповрежденные продукты. Таким образом дольше сохранятся качество и свежесть продуктов.
- Следить за указанными изготовителями сроками годности или сроками хранения готовых продуктов и развесных товаров.
- Для сохранения аромата, цвета и свежести загружать продукты в плотной упаковке или в закрытой посуде. Таким образом можно избежать изменения вкуса продуктов, а также изменения цвета пластмассовых деталей в холодильном отделении.
- Горячие блюда и напитки сначала охладить а потом поставить в прибор.

### Примите во внимание различные температурные зоны в холодильном отделении

За счет циркуляции воздуха в холодильном отделении возникают различные температурные зоны.

Самая низкая температура образуется в самой нижней части холодильного отделения и на полке для больших бутылок.

Зона самой высокой температуры находится в самой верхней части двери.

### Указания

- Храните в зоне самой высокой температуры, например, твердый сыр и масло. Таким образом, аромат сыра может развиваться дальше, а консистенция масла останется мягкой.
- Храните в зоне свежести скоропортящиеся продукты, такие как, например, рыба, колбаса, мясо (см. раздел «Зона свежести»).



## Открывание и закрывание дверей холодильного отделения

На левой двери холодильного отделения имеется уплотнительная крышка. Эта крышка уплотняет зазор между дверями холодильного отделения.

### ⚠ Внимание

Если закрыть левую дверь холодильного отделения при уже закрытой правой двери, уплотнительная крышка будет повреждена.

Поэтому всегда следует сначала закрывать левую дверь холодильного отделения.

## Суперохлаждение

При этом холодильное отделение в течение 6 часов охлаждается до самой низкой предельно-допустимой температуры. Затем происходит автоматическое переключение на установленную до включения суперохлаждения температуру.

Функцию суперохлаждения следует включать, например

- перед загрузкой большого количества продуктов питания,
- для быстрого охлаждения напитков.

### Указание

Во время работы суперохлаждения эксплуатационный шум может усилиться.

## Включение и выключение

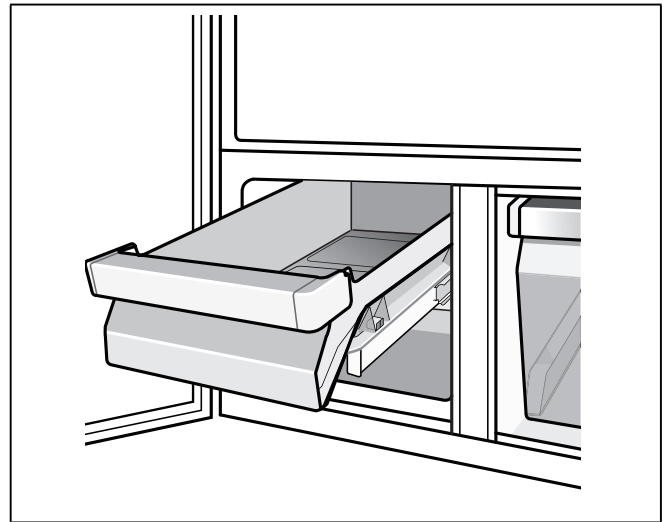
1. Нажмите кнопку выбора холодильного отделения 1.  
Загорается индикация холодильного отделения 2.
2. Нажмите кнопку «Супер» 12.

Если на дисплее холодильного отделения 2 появляется индикация «Супер» и заданная температура +2 °С, то это означает, что включен режим суперохлаждения.

## Контейнер для свежих продуктов

Температура в контейнере для свежих продуктов поддерживается на уровне около 0 °С. Низкая температура, которую можно установить специально для соответствующего хранящегося продукта, обеспечивает идеальные условия хранения для свежих продуктов питания.

Не теряя свежести, продукты питания могут храниться в три раза дольше, чем в обычной зоне охлаждения, что обеспечит более длительное сохранение свежести, питательных веществ и вкуса.



В контейнере для свежих продуктов температура ниже, чем в холодильном отделении. При заданной температуре 0 °С фактическая температура может быть ниже 0 °С.

Установите температуру в соответствии с хранящимися продуктами питания:

- рыба и мясо, 0 °С
- молоко и йогурт, +2 °С
- фрукты и овощи, +4 °С

## Контейнер повышенной влажности

Контейнер повышенной влажности с правой стороны зоны свежести закрыт специальным фильтром, который оптимально удерживает влагу воздуха в зоне хранения. Благодаря этому в контейнере повышенной влажности – в зависимости от загрузки – влажность воздуха составляет до 95 %. Эти условия идеально подходят для хранения свежих фруктов, салатов, овощей, трав и грибов.

### Указание

В зависимости от количества и вида хранимых продуктов в контейнере повышенной влажности может образовываться конденсат. Удаляйте конденсат сухой матерчатой салфеткой.

## Для хранения в боксе сохранения свежести пригодны:

В принципе все свежие продукты, которые должны дольше сохранять свою свежесть, напр., рыба, морепродукты, мясо, колбасные изделия, молочные продукты и готовые блюда.

## Для хранения в боксе сохранения свежести не пригодны:

фрукты и овощи, которые чувствительны к холоду (напр., южные фрукты, такие, как: ананас, бананы, папайя, цитрусовые, дыни, а также помидоры, баклажаны, кабачки, паприка, огурцы, картофель). Идеальное место для хранения этих продуктов – холодильное отделение.

## На что обратить внимание при покупке продуктов:

Самое главное для продолжительного срока хранения ваших продуктов питания – это их свежесть при покупке.

Запомните следующее правило: чем свежее продукты загружаются в холодильник, тем дольше они сохранят свою свежесть.

Поэтому при покупке обращайте всегда внимание на степень свежести продуктов.

Обращайте внимание на указанные изготовителями сроки годности или сроки хранения готовых продуктов и развесных товаров.

## Продолжительность хранения (при 0 °С)

### В зависимости от исходного качества продуктов

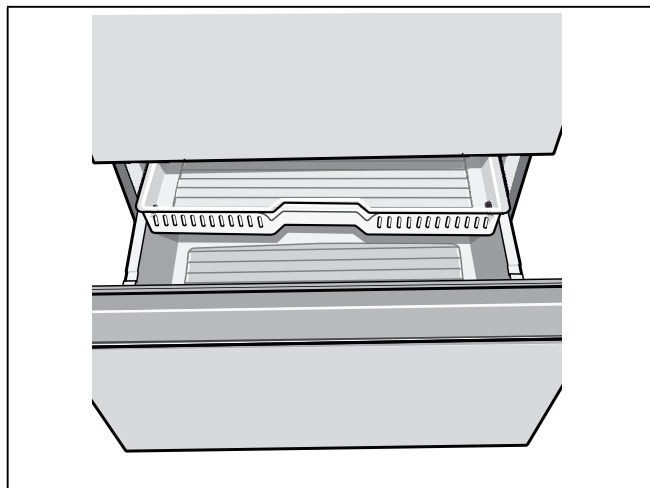
свежая рыба, морепродукты	до 3 дней
птица, мясо (отварное/жареное)	до 5 дней
говядина, свинина, баранина, колбасные изделия (нарезанные ломтиками)	до 7 дней
копченая рыба, брокколи	до 14 дней
салат, фенхель, абрикосы, сливы	до 21 дня
мягкий сыр, йогурт, творог, кислое молоко, цветная капуста	до 30 дней

## Оснащение морозильного отделения

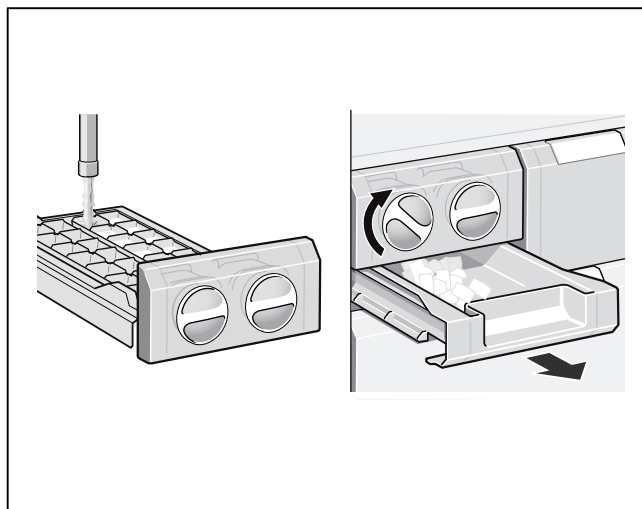
(не во всех моделях)

### Вставной лоток контейнера

Вставной лоток можно вынуть.



### Льдогенератор



1. Извлечь ванночку для льда, заполнить на  $\frac{3}{4}$  питьевой водой и вставить обратно.
2. Когда кубики льда замерзнут, повернуть ручки ванночек для льда несколько раз вправо и затем отпустить. Кубики льда отсоединятся от ванночки и упадут в емкость для хранения.
3. Достать кубики льда из емкости для хранения.

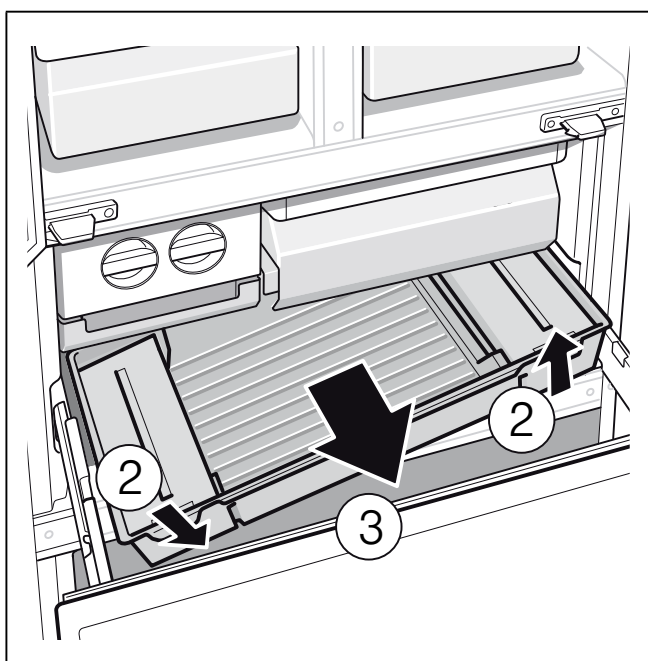
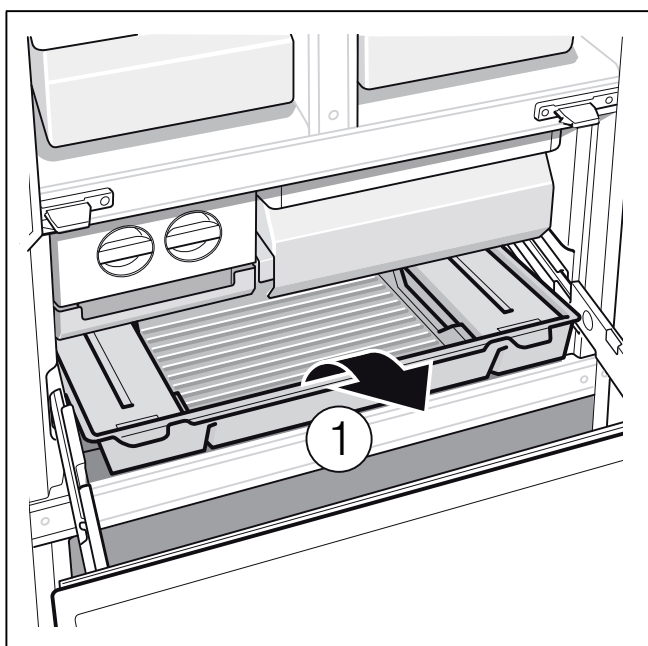
## Промежуточная полка с аккумуляторами холода

На промежуточной полке между контейнерами для замороженных продуктов можно упорядоченно поместить аккумуляторы холода и мелкие замороженные продукты.

При отключении электроснабжения или неисправности аккумуляторы холода замедляют нагревание хранящихся замороженных продуктов. Наиболее продолжительный срок хранения достигается, если положить аккумуляторы холода в самом верхнем отделении на продукты.

Аккумуляторы холода можно также извлечь для временного охлаждения продуктов, например, в термоизолирующей сумке.

Вынув верхний контейнер для замороженных продуктов, можно также извлечь промежуточную полку.



## Варианты внутреннего оформления

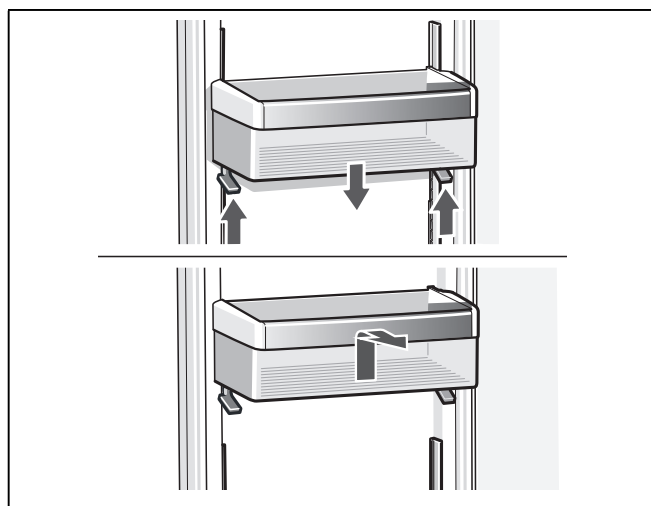
(не во всех моделях)

Полки, расположенные внутри холодильного отделения и на дверце холодильника, можно при желании переставлять по-другому.

- Потяните полку на себя, опустите ее спереди и затем извлеките ее сбоку из направляющих.
- Полки на двери можно переставлять по высоте, не извлекая из холодильника.

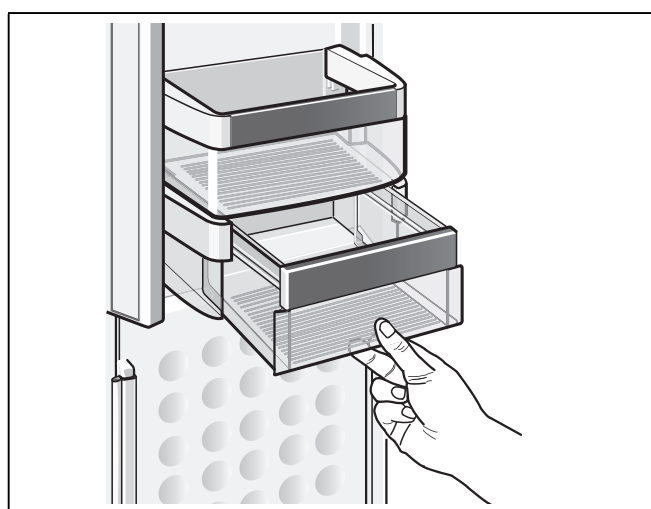
Чтобы передвинуть полки на двери вниз, одновременно нажмите вверх фиксаторы, расположенные снизу под полками на двери. При перемещении полок вверх нажимать на фиксаторы не требуется.

Чтобы вынуть: приподнимите дверную полку и извлеките ее.



## Отделение для масла и сыра

Для чистки приподнимите отделение снизу и извлеките его.



## Выключение прибора и вывод его из эксплуатации

### Выключение бытового прибора

Нажмите кнопку включения/выключения. Холодильный агрегат и освещение выключаются.

### Вывод прибора из эксплуатации

Если Вы не будете пользоваться прибором в течение продолжительного времени:

1. Выключите прибор.
2. Извлеките вилку из розетки или выключите предохранитель.
3. Проведите чистку прибора.
4. Оставьте дверцу прибора открытой.

## Размораживание

### Морозильное отделение

Благодаря полностью автоматической системе «NoFrost» внутри морозильного отделения лед не образуется. В размораживании отделения больше нет необходимости.

### Холодильное отделение

Размораживание проводится автоматически.

Талая вода сливается через дренажное отверстие в испарительный поддон, который расположен на задней стенке холодильника.

## Чистка бытового прибора

### ⚠ Предупреждение

Никогда не используйте для чистки прибора пароочиститель!

### ⚠ Внимание

Не пользуйтесь средствами для чистки и растворителями, содержащими песок, хлорид или кислоты.

### ⚠ Внимание

Не используйте абразивных и царапающих губок для мытья. На металлических поверхностях может появиться коррозия.

### ⚠ Внимание

Никогда не кладите полки и контейнеры бытового прибора для мытья в посудомоечную машину. Они могут деформироваться!

### Выполните следующие действия:

1. Выключайте прибор перед чисткой.
2. Извлеките вилку из розетки или выключите предохранитель.

3. Извлеките замороженные продукты и положить их в прохладное место. Аккумулятор холода (если таковой имеется в комплекте поставки) положить сверху на продукты.
4. Подождать, пока слой инея не растает.
5. Для чистки прибора пользуйтесь мягкой тряпочкой и теплой водой с небольшим количеством моющего средства с нейтральным pH. Не допускать попадания моющей воды в систему освещения.
6. Уплотнитель дверцы протереть только чистой водой и затем тщательно вытереть насухо.
7. После чистки: снова подключите прибор к электросети и включите его.
8. Загрузить обратно замороженные продукты.

### Специальное оснащение

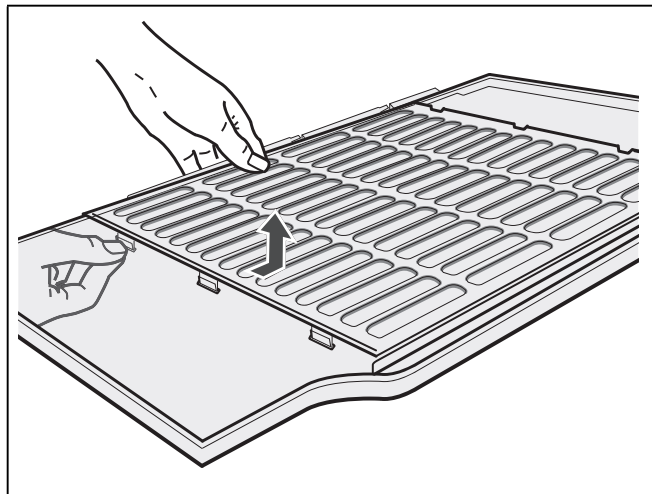
Для чистки все передвижные элементы прибора вынимаются (смотрите раздел «Оснащение холодильного отделения»).

#### Указание

Для извлечения и чистки боксов, откройте двери полностью под углом 90°.

#### Извлечение фильтра для удержания влаги

1. Сначала извлеките правый контейнер для свежих продуктов. Затем извлеките фильтр для удержания влаги.
2. Снимите крышку фильтра, извлеките фильтрующую вставку, промойте ее в теплой воде, высушите и снова соберите фильтр.



## Освещение (на светодиодах)

Ваш холодильник оснащен системой освещения на светодиодах, которая не нуждается в техобслуживании.

Ремонт освещения данного типа должен проводиться лишь силами специалистов уполномоченного сервисного центра или квалифицированными специалистами, имеющими на это разрешение.

## Как сэкономить электроэнергию

- Бытовой прибор следует установить в сухом, хорошо проветриваемом помещении!  
Он не должен стоять на солнце или поблизости от источника тепла (например, радиатора отопления, электроплиты).  
При необходимости воспользуйтесь плитой из изолирующего материала.
- Никогда не загораживайте вентиляционные отверстия прибора.
- Теплые продукты и напитки перед размещением в приборе следует охладить.
- Замороженные продукты поместите для размораживания в холодильное отделение, чтобы использовать холод замороженных продуктов для охлаждения продуктов.
- Закрывайте двери прибора как можно быстрее.
- Следите, пожалуйста, за тем, чтобы дверца морозильного отделения всегда была закрыта.
- При наличии:  
Установите дистанцирующий элемент для соблюдения расстояния от стенки, чтобы обеспечить определенное потребление электроэнергии прибора (смотрите раздел «Установка бытового прибора», «Вентиляция»).  
Недостаточное расстояние от стенки не ограничивает функциональность прибора.  
Потребление электроэнергии может в таком случае незначительно повыситься.
- Порядок размещения элементов оснащения не влияет на потребление электроэнергии прибором.

## Рабочие шумы

### Обычные шумы

#### Гудение

Работают двигатели (напр., холодильные агрегаты, вентилятор).

#### Бульканье или жужжание

Хладагент течет по трубам.

#### Щелчки

Включаются или выключаются двигатель, выключатель или магнитные клапаны.

### Как избежать посторонних шумов

#### Холодильник стоит неровно

Выровняйте, пожалуйста, холодильник с помощью ватерпаса. Отрегулируйте по высоте винтовые ножки холодильника или подложите что-нибудь под него.

#### Холодильник «зажат»

Отодвиньте, пожалуйста, холодильник от стоящей рядом мебели или других бытовых приборов.

#### Шатающиеся или заклинившие боксы или полки

Проверьте, пожалуйста, как установлены съемные детали и, при необходимости, расположите их правильно.

#### Бутылки или прочие емкости прикасаются друг к другу

Немного отодвиньте, пожалуйста, бутылки или емкости друг от друга.

## Самостоятельное устранение мелких неисправностей

Прежде чем вызвать Службу сервиса:

Проверьте, не сможете ли Вы устранить неполадки самостоятельно с помощью приведенных ниже рекомендаций.

Проведите самопроверку холодильника (смотрите раздел «Самопроверка холодильника»).

Вам придется оплачивать вызов специалистов Службы сервиса для консультации самостоятельно – даже во время гарантийного периода!

Неисправность	Возможная причина	Устранение
Фактическое значение температуры сильно отличается от установленного.		В некоторых случаях достаточно выключить холодильник на 5 минут. Если температура слишком высокая, то проверьте через несколько часов, не приблизилось ли фактическое значение температуры к заданному. Если температура слишком низкая, то проверьте ее на следующий день еще раз.
Не горит ни один из индикаторов.	Отключили электроэнергию; сработал предохранитель; вилка «болтается» в розетке.	Подключите штепсельную вилку к сети. Посмотрите, есть ли напряжение в электросети, проверьте предохранители.
Раздается предупредительный звуковой сигнал.	Неисправность - в морозильном отделении слишком тепло!	Для отключения предупредительного сигнала нажмите кнопку «Сигнал» 14.
Светится кнопка «Сигнал» 14.	Прибор открыт.	Закройте прибор.
	Закрыты вентиляционные отверстия.	Обеспечьте надлежащую вентиляцию прибора.
	Одновременно загружено слишком много продуктов, предназначенных для замораживания.	Не превышайте максимальную производительность замораживания.  После устранения неисправности кнопка «Сигнал» спустя некоторое время гаснет.
Освещение не функционирует.	Выключатель освещения заклинило.	Проверьте, двигается ли выключатель.
	Освещение неисправно.	(Смотрите раздел «Освещение».)
На дне холодильного отделения вода.	Сточный желоб или дренажное отверстие засорились.	Прочистите сточный желоб и дренажное отверстие. Смотрите раздел «Чистка бытового прибора».
Боковые стенки прибора нагреваются.	В боковых стенках проходят трубки, которые нагреваются в процессе охлаждения.	Это нормальный режим работы прибора, и неисправностью не является.
Холодильник не производит холод.	Холодильник выключен.	Нажмите кнопку включения/выключения.
Освещение не функционирует.	Отключение электроэнергии.	Посмотрите, есть ли электроэнергия.
Дисплей не светится.	Выключен предохранитель.	Проверьте предохранитель.
	Штепсельная вилка плохо воткнута в розетку.	Проверьте, хорошо ли вставлена вилка в розетку.
Холодильный агрегат включается все чаще и на все более продолжительное время.	Слишком часто открывались дверцы бытового прибора.	Не открывайте бытовой прибор без надобности.
	Закрыты вентиляционные отверстия.	Уберите мешающие предметы.
	Замораживание слишком большого количества свежих продуктов питания.	Загружайте морозильное отделение с учетом макс. производительности замораживания.

## Самопроверка прибора

Ваш прибор оснащен программой автоматической самопроверки. Эта проверка покажет Вам источники неисправностей, которые могут быть устранены лишь специалистами Вашего уполномоченного сервисного центра.

### Запуск программы самопроверки

1. Выключите прибор и выждите 5 минут.
2. Снова включите прибор.
3. Одновременно держите нажатыми кнопку «Режим» 7 и кнопку подтверждения 13 в течение 5 секунд.

Программа самопроверки начнет выполняться. Если на дисплее появится индикация «E..», то это значит, что найдена неисправность. Обратитесь в службу сервиса в случае появления на дисплее сообщения об этой ошибке.

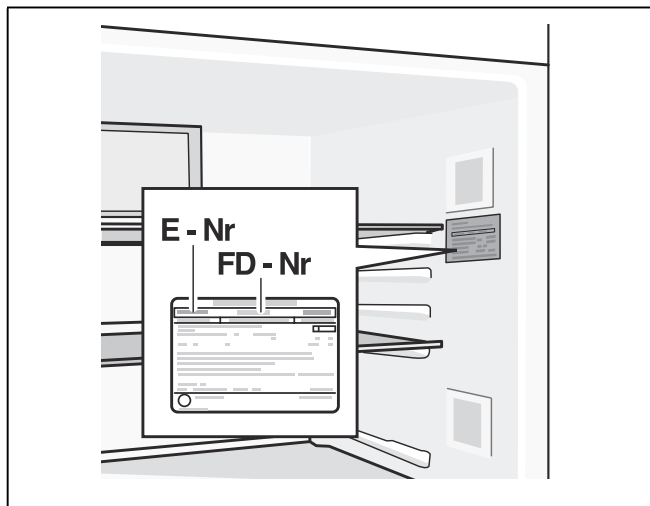
### Окончание самопроверки

Снова одновременно держите нажатыми кнопку «Режим» 7 и кнопку подтверждения 13 в течение 5 секунд.

## Сервисная служба

Ближайшую сервисную службу Вы найдете в телефонном справочнике или в списке сервисных служб. При обращении в сервисную службу укажите номер изделия (E-Nr.) и заводской номер (FD-Nr.) прибора.

Эти данные Вы найдете на типовой табличке.



Помогите, пожалуйста, избежать ненужных выездов специалистов, правильно указав заводской номер и номер изделия. Тем самым Вы сэкономите связанные с этим дополнительные расходы.

### Заявка на ремонт и консультация при неполадках

Контактные данные всех стран Вы найдёте в приложенном списке сервисных центров.

BSH Hausgeräte GmbH  
Carl-Wery-Straße 34  
81739 München, GERMANY

[siemens-home.com](http://siemens-home.com)

Изготовлено ООО «БСХ Бытовые Приборы» под товарным знаком компании Сименс АГ



**8001029215** (9511)

ru