

Серия | 2 Встраиваемые плиты/ духовые шкафы

**HBN559E3T черный,
нерж.сталь**
**Встраиваемый духовой
шкаф**

A


Встраиваемая духовка с функцией подачи горячего воздуха: отличная выпечка на нескольких уровнях одновременно.

- Конвекция для равномерного нагрева и приготовления на двух уровнях сразу.
- **Створчатая дверца:** особенно удобно открывать и закрывать дверцу духовки.
- **Класс эффективности энергопотребления A:** превосходный результат при низких затратах электроэнергии.

Технические особенности

Цвет фронтальной панели :	нержавеющая сталь
Встраиваемый/ свободностоящий :	Встроенный
Встроенная система очистки :	Нет
Размеры ниши для встра. (мм) :	575-597 x 560 x 550
Размеры прибора (мм) :	595 x 595 x 548
Материал панели управления :	Glass, Metal
Материал двери :	стекло
Вес нетто (кг) :	33,0
Полезный объем(л) :	66
Виды нагрева :	3D hot air, Bottom heat, Conventional heat, Defrost, Full width variable grill, Half width variable grill, Hot air grilling, Pizza setting
Материал 1 духового шкафа :	Покрытие эмалью
Температурный контроль :	механический
Количество :	1
Сертификат соответствия :	CE, KEMA
Длина сетевого кабеля (см) :	100
EAN-код :	4242002856360
Number of cavities (2010/30/EC) :	1
Класс энергопотребления NEW (2010/30/EC) :	A
Energy consumption per cycle conventional (2010/30/EC) :	0,98
Energy consumption per cycle forced air convection (2010/30/EC) :	0,82
Energy efficiency index (2010/30/EC) :	98,8
Мощность подключения к электроэнергии (Вт) :	2900
Предохранители (A) :	13
Напряжение (В) :	220-240
Частота (Гц) :	50
Тип штепсельной вилки :	Gardy plug w/ earthing

Принадлежности

- 1 x Эмалированный противень для выпечки
- 1 x Комбинированная решетка
- 1 x Универсальный противень



4 242002 856360

Серия | 2 Встраиваемые плиты/ духовые шкафы

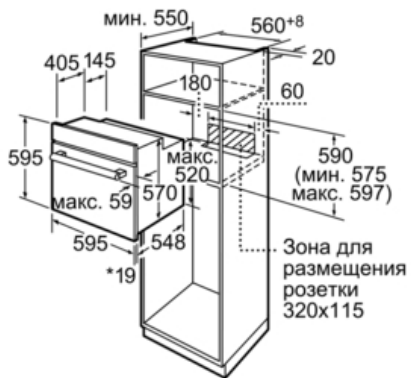
HBN559E3T черный, нерж.сталь **Встраиваемый духовой шкаф**

Встраиваемая духовка с функцией подачи горячего воздуха: отличная выпечка на нескольких уровнях одновременно.

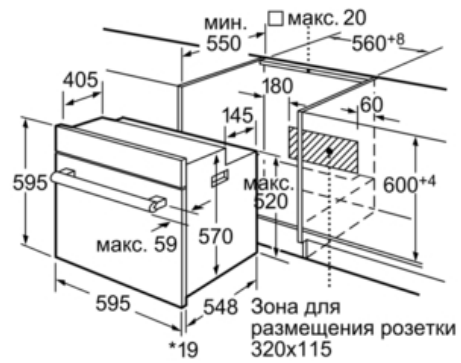
- Система Multifunction (режимов нагрева 8: Нижний жар, Гриль с конвекцией, Vario-гриль большой площади нагрева, Vario-гриль малой площади нагрева, Верхний/нижний жар, Размораживание, 3D-горячий воздух, Режим для пиццы)
- Функция "Быстрый разогрев"
- Температурный диапазон 50 C° - 270 C°
- Утапливаемые переключатели
- Многофункциональные часы
- Функция "Блокировка от детей" с возможностью настройки
- Объем духовки: 66 л
- 1 лампа освещения духовки
- Эмаль легкой очистки
- Каталитическая система самоочистки (задняя стенка)
- Навесные направляющие для противней
- 1 x Эмалированный противень для выпечки, 1 x Комбинированная решетка, 1 x Универсальный противень
- Телескопические направляющие на 1 уровне
- Система охлаждения прибора
- Полностью стеклянная внутренняя поверхность дверцы духовки
- Съёмная дверца духового шкафа
- Мощность подключения: 2.9 кВт
- Размеры (ВхШхГ): 595 мм x 595 мм x 548 мм
- Кабель с вилкой (1,00 м)
- Класс эффективности энергопотребления (асс. EU Nr. 65/2014): A
Потребление электроэнергии за цикл в режиме верхний/нижний жар: 0.98 кВт/ч

Серия | 2 Встраиваемые плиты/ духовые шкафы

HBN559E3T черный, нерж.сталь Встраиваемый духовой шкаф



*При металлической фронтальной панели 20 мм
Размеры в мм



*При металлической фронтальной панели 20 мм
Размеры в мм