

iQ700

**Встраиваемый электрический
духовой шкаф**

НВ656ГНВ1, белый



Духовые шкафы Siemens iQ700 - инновационные технологии для наилучших результатов.

- ✓ Режим coolStart для приготовления замороженных продуктов без предварительного разогрева духовки.
- ✓ Сенсорный TFT-дисплей: отличное отображение информации и удобная навигация по меню.
- ✓ ecoClean Plus: самоочищающееся покрытие для облегчения ухода за прибором.
- ✓ Класс энергопотребления A: экономичное приготовление пищи.
- ✓ Меню cookControl Plus: гарантированный успех приготовления для великого множества различных блюд.

Оснащение

Технические особенности

Цвет фронтальной панели : белый
 Встраиваемый/ свободностоящий : Встроенный
 Встроенная система очистки : Катализ на всех стенках
 Размеры ниши для встра. (мм) : 585 x 560 x 550
 Размеры прибора (мм) : 595 x 594 x 548
 Размеры прибора в упаковке (мм) (ВxШxГ) : 670 x 670 x 680
 Материал панели управления : Glass
 Материал двери : стекло
 Вес нетто (кг) : 38,0
 Полезный объем(л) : 71
 Виды нагрева : , 4D hot air, Bottom heat, Conventional heat, Deep-frozen food special, Full width grill, Half width grill, Hot Air-Eco, Hot air grilling, low temperature cooking, Pizza setting, pre-heating, warming
 Материал 1 духового шкафа : Покрытие эмалью
 Температурный контроль : электронный
 Количество : 1
 Сертификат соответствия : CE, VDE
 Длина сетевого кабеля (см) : 120
 EAN-код : 4242003671665
 Number of cavities (2010/30/EC) : 1
 Класс энергопотребления NEW (2010/30/EC) : A
 Energy consumption per cycle conventional (2010/30/EC) : 0,90
 Energy consumption per cycle forced air convection (2010/30/EC) : 0,74
 Energy efficiency index (2010/30/EC) : 87,1
 Мощность подключения к электроэнергии (Вт) : 3600
 Предохранители (A) : 16
 Напряжение (В) : 220-240
 Частота (Гц) : 60; 50
 Тип штепсельной вилки : Gardy plug w/ earthing

Принадлежности



iQ700

**Встраиваемый электрический
духовой шкаф****HB656GHW1, белый****Оснащение**

- Встраиваемый электрический духовой шкаф с 13 режимами нагрева:
4D-горячий воздух, Горячий воздух есо, Верхний/нижний жар, Верхний/нижний жар есо, Гриль с конвекцией, Vario-гриль большой площади нагрева, Vario-гриль малой площади нагрева, Режим для пиццы, Режим coolStart для продуктов глубокой заморозки, Нижний жар, Щадящее приготовление, Подогрев посуды, Поддержание температуры
- Температурный диапазон 30 C° - 300 C°
- Объём духовки: 71 л
- Поворотный переключатель Rotary Control
- Внутренняя поверхность духовки: эмаль цвета "антрацит"
- Особенности самоочистки: задняя панель, боковые стенки, потолок
- Полностью стеклянная внутренняя поверхность дверцы духовки
- Цветной текстовый TFT-дисплей 3,7" с сенсорным управлением
- Предложение по установке температуры
Индикация фактической температуры в духовке
Дисплей с индикацией температуры
Функция "Шабат"
- Дверца духовки с амортизатором открытия-закрытия softMove
- Меню cookControl Plus с предложением оптимальных установок для различных блюд
- Многофункциональные часы
- Автоматический быстрый разогрев
- Галогенное внутреннее освещение
- Система охлаждения прибора
- Конвекционный вентилятор из нержавеющей стали
- Навесные направляющие для противней, Телескопические направляющие на 2 уровнях, полное выдвижение, Stop-функция

Принадлежности:

- 1 x Эмалированный противень для выпечки, 1 x Комбинированная решетка, 1 x Универсальный противень
- Максимальная температура нагрева наружного стекла дверцы: 40° C
- Блокировка от детей
Защитное отключение
Индикация остаточного тепла
- Кабель длиной 120 см с вилкой
- Мощность подключения: 3.65 кВт
- Размеры (ВxШxГ): 595 мм x 595 мм x 548 мм
- Размеры ниши для встраивания (ШxВxГ): 560 мм - 568 мм x 585 мм - 595 мм x 550 мм
- Пожалуйста, следуйте схемам встраивания и инструкции по монтажу
- Класс эффективности энергопотребления (асс. EU Nr. 65/2014): A
Потребление электроэнергии за цикл в режиме верхний/нижний жар: 0.9 кВт/ч

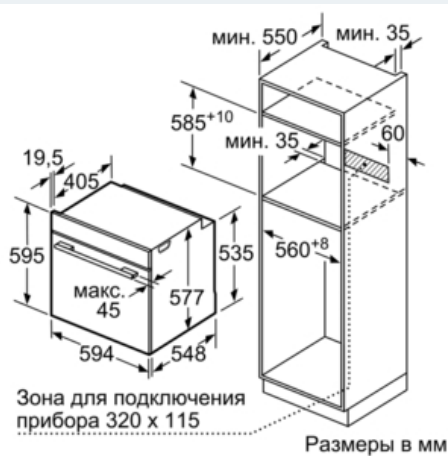
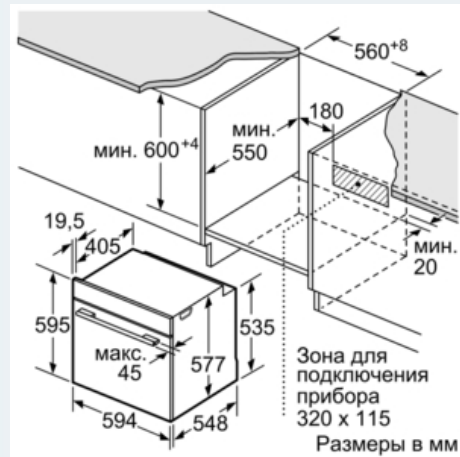
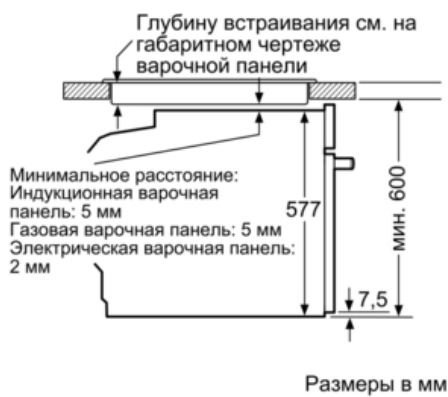
iQ700

Встраиваемый электрический духовой шкаф

NB656GHW1, белый

Размерные чертежи

Монтаж с варочной панелью.



При встраивании прибора под варочную панель, необходимо учитывать требования к толщине столешницы (включая усиливающий элемент).

Тип варочной панели	мин. толщина столешницы	
Индукционная варочная панель	накладная	заподлицо
Индукционная варочная панель с нагревом по всей площади	37 мм	38 мм
Газовая варочная панель	30 мм	34 мм
Электрическая варочная панель	27 мм	30 мм