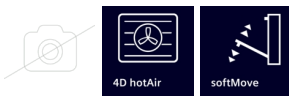


## iQ700, Встраиваемый духовой шкаф, 60 x 60 см, Нержавеющая сталь NB634GBS1



- ✓ TFT-дисплей: информация легко считывается с любого ракурса.
- ✓ 4D Горячий воздух- идеальное распределение тепла до четырех уровней по всей духовке
- ✓ softMove: мягкое открытие и закрытие дверцы духового шкафа.

### Оснащение

#### Технические особенности

Вес брутто : 37,5 кг  
 Цвет фронтальной панели : Нержавеющая сталь  
 Встраиваемый/ свободностоящий : Встроенный  
 Встроенная система очистки : Гидролитический, Частично каталитический  
 Размеры ниши для встра. : 585-595 x 560-568 x 550 мм  
 Размеры прибора (мм) : 595 x 594 x 548 мм  
 Размеры прибора в упаковке (ВхШхГ) : 675 x 690 x 660 мм  
 Материал панели управления : нержавеющая сталь  
 Материал двери : стекло  
 Вес нетто : 35,1 кг  
 Полезный объем : 71 л  
 Виды нагрева : , 4D-горячий воздух, Deep-frozen food special, быстрый разогрев, Верхний/нижний жар, Горячий воздух Eco, Гриль большой площади, Гриль малой площади, Гриль с конвекцией, Нижний жар, Поддержание температуры, Приготовление при низкой температуре, Режим для пиццы  
 Количество : 1  
 Длина сетевого кабеля : 120 см  
 Внутреннее освещение - духовой шкаф : 1  
 Выдвижная тележка духовки : Аксессуары  
 Функция таймера Духовой шкаф : Alarm, Off, On  
 Принадлежности, входящие в комплект поставки : 1 x Эмалированный противень для выпечки, 1 x Комбинированная решетка, 1 x Универсальный противень  
 Мощность конфорки : 2800 Вт  
 Мощность конвекционного вентилятора в духовке : 2200 Вт  
 Класс энергопотребления : A+  
 Энергопотребление в режиме конвекции за цикл (2010/30/EC) : 0,87 kWh/cycle  
 Энергопотребление в режиме конвекции за цикл (2010/30/EC) : 0,69 kWh/cycle  
 Индекс энергопотребления (2010/30/EC) : 81,2 %  
 Мощность подключения : 3600 Вт  
 Предохранители : 16 А  
 Напряжение : 220-240 В  
 Частота : 60; 50 Гц  
 Тип штепсельной вилки : Вилка с заземлением  
 Цвет фронтальной панели : Нержавеющая сталь  
 Доступные цветовые варианты : NB634GBW1  
 Источник энергии : Электро  
 Требуемый размер ниши для установки (дюймы) : x x  
 Размеры прибора в упаковке : 26.57 x 25.98 x 27.16  
 вес нетто : 77,000 lbs  
 Вес брутто : 83,000 lbs  
 Длина сетевого кабеля : 120 см  
 Вес нетто : 35,1 кг  
 Принадлежности, входящие в комплект поставки : 1 x Эмалированный противень для выпечки, 1 x Комбинированная решетка, 1 x Универсальный противень

### Принадлежности

- 1 x Эмалированный противень для выпечки
- 1 x Комбинированная решетка
- 1 x Универсальный противень



**iQ700, Встраиваемый духовой шкаф, 60 x 60 см, Нержавеющая сталь  
NB634GBS1**

#### Оснащение

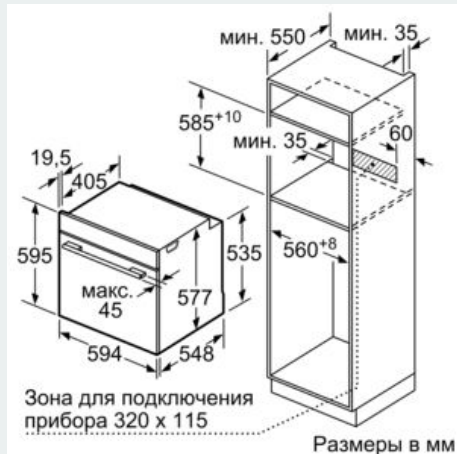
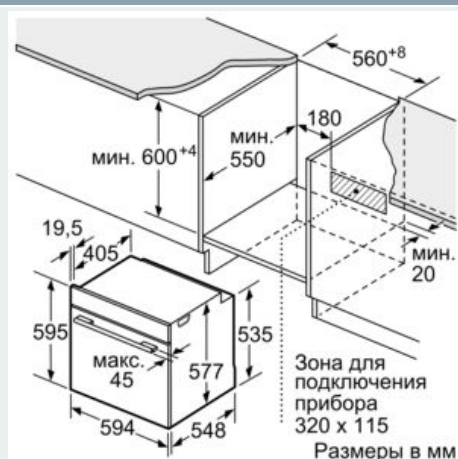
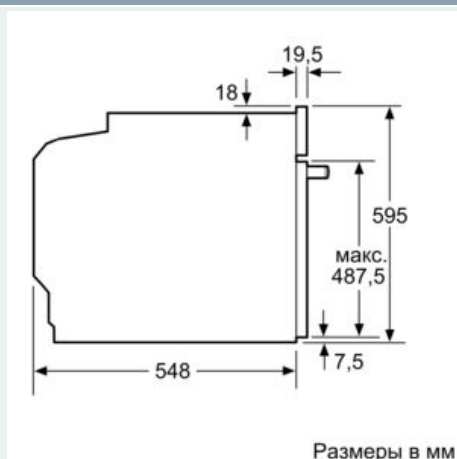
- Встраиваемый электрический духовой шкаф с 13 режимами нагрева: 4D-горячий воздух, Горячий воздух есо, Верхний/нижний жар, Верхний/нижний жар есо, Гриль с конвекцией, Большой гриль, Малый гриль, Режим для пиццы, Режим coolStart для продуктов глубокой заморозки, Нижний жар, Щадящее приготовление, Подогрев посуды, Поддержание температуры
- Внутренний объём духовки: 71 л
- Внутренняя поверхность из нержавеющей стали
- Самоочистка Eco Clean: задняя стенка
- Цветной текстовый TFT-дисплей 2,8" с сенсорными кнопками
- Дверца духовки с амортизатором SoftMove обеспечивает плавное открытие и закрытие двери
- Многофункциональные часы EasyClock включают в себя бытовой таймер, таймер приготовления, установку окончания приготовления
- coolStart позволяет устанавливать блюдо в холодную духовку, что сокращает время приготовления
- Галогенное внутреннее освещение
- Система охлаждения прибора позволяет встроить в любой кухонный гарнитур
- Функция "Детская безопасность" Автоматическое защитное отключение в зависимости от выставленной температуры и времени работы Индикация остаточного тепла
- Длина сетевого кабеля: 120 см
- Мощность подключения: 3.6 кВт
- Размеры прибора (ВхШхГ): 595 мм x 594 мм x 548 мм

#### Принадлежности:

- Универсальный противень, Комбинированная решетка, Эмалированный противень для выпечки
- Размеры ниши для встраивания (ВхШхГ): 585 мм - 595 мм x 560 мм - 568 мм x 550 мм
- Пожалуйста, следуйте схемам встраивания и инструкции по монтажу

## iQ700, Встраиваемый духовой шкаф, 60 x 60 см, Нержавеющая сталь NB634GBS1

### Размерные чертежи



При встраивании прибора под варочную панель необходимо учитывать требования к толщине столешницы (включая усиливающий элемент).

Тип варочной панели	мин. толщина столешницы	
	накладная	заподлицо
Индукционная варочная панель	37 мм	38 мм
Индукционная варочная панель с нагревом по всей площади	47 мм	48 мм
Газовая варочная панель	30 мм	38 мм
Электрическая варочная панель	27 мм	30 мм