

Серия | 8 Микроволновые печи

**Компактный дух. шкаф с
интегр. микров.**
**SMG6764S1, нержавеющая
сталь**



- **Сенсор готовности выпечки PerfectBake и многоточечный термощуп PerfectRoast:** лучший путь для превосходных результатов запекания и выпечки.
- **Функция микроволн:** позволяет быстро разогреть или приготовить блюдо в комбинации с другими режимами.
- **Удобное меню DishAssist:** автоматические установки режима, оптимальной температуры и времени готовки для огромного количества блюд.
- **Интерактивный TFT-дисплей:** простое и удобное управление благодаря переключателю ControlRing с сенсорными текстовыми дисплеями и анимацией.
- **Пиролитическая самоочистка:** благодаря автоматической системе очистки вы можете не тратить силы на уборку.

Технические особенности

Тип микроволновой печи :	Комбирежим с микроволнами
Управление :	электрический
Цвет фронтальной панели :	нержавеющая сталь
Размеры прибора (мм) :	455 x 594 x 548
Размеры рабочей камеры (мм) :	237.0 x 480 x 392.0
Длина сетевого кабеля (см) :	150
Вес нетто (кг) :	39,0
Вес брутто (кг) :	41,0
EAN-код :	4242002789163
Макс. мощность микроволновой печи (Вт) :	900
Мощность подключения (Вт) :	3600
Предохранители (А) :	16
Напряжение (В) :	220-240
Частота (Гц) :	50; 60
Тип штепсельной вилки :	Gardy plug w/ earthing

Принадлежности

- 1 x Эмалированный противень для выпечки
- 1 x Комбинированная решетка
- 1 x Универсальный противень



4 242002 789163

Серия | 8 Микроволновые печи

Компактный дух. шкаф с интегр. микров. CMG6764S1, нержавеющая сталь

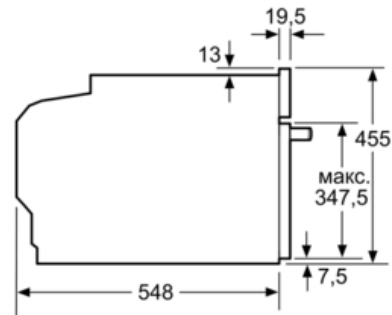
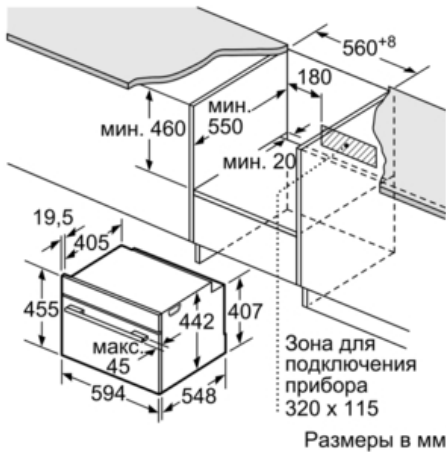
- Компактный дух. шкаф с интегр. микров. с 14 режимами нагрева:
4D-горячий воздух, Горячий воздух ECO, Верхний/нижний жар, Верхний/нижний жар ECO, Гриль с конвекцией, Vario-гриль большой площади нагрева, Vario-гриль малой площади нагрева, Режим для пиццы, Нижний жар, Интенсивный жар, Бережное тушение, Подогрев посуды, Сушка, Поддержание температуры
- Дополнительные режимы нагрева с микроволнами:
Микроволны, Микрокомби
- Температурный диапазон 30 C° - 300 C°
- Максимальная мощность микроволн: 1000 Вт; 5 уровней мощности микроволн (90 Вт, 180 Вт, 360 Вт, 600 Вт, 1000 Вт) , Инвертор
- Объем духовки: 45 л
- Поворотный переключатель ControlRing
- Внутренняя поверхность духовки: эмаль цвета "антрацит"
- Пиролитическая самоочистка
- Противень для выпечки, пригодный для пироллиза
- 3 цветных текстовых TFT-дисплея 2,5" с сенсорным управлением
- Предложение по установке температуры
Индикация фактической температуры в духовке
Дисплей с индикацией температуры
Функция "Шабат"
- Дверца духовки с амортизатором открытия-закрытия softMove
- Меню Assist с автоматическим выбором оптимальных установок для различных блюд
- Сенсор для выпечки PerfectBake
Многоточечный термощуп PerfectRoast
- Многофункциональные часы
- Автоматический быстрый разогрев
- LED-освещение
- Система охлаждения прибора
- Конвекционный вентилятор из нержавеющей стали
- Навесные направляющие для противней, Телескопические направляющие на 1 уровне, можно не снимать при пироллизе

Принадлежности:

- 1 x Эмалированный противень для выпечки, 1 x Комбинированная решетка, 1 x Универсальный противень
- Функция "Блокировка от детей" с возможностью настройки
Автоматическое защитное отключение
Индикация остаточного тепла
- Кабель длиной 120 см с вилкой
- Мощность подключения: 3.65 кВт
- Размеры (ВхШхГ): 455 мм x 595 мм x 548 мм
- Размеры ниши для встраивания (ШхВхГ): 560 мм - 568 мм x 450 мм - 455 мм x 550 мм
- Пожалуйста, следуйте схемам встраивания и инструкции по монтажу
- Температура наружного стекла до 30 °C

Серия | 8 Микроволновые печи

Компактный дух. шкаф с интегр. микров. CMG6764S1, нержавеющая сталь



Монтаж с варочной панелью.



При встраивании мелких бытовых приборов под варочной панелью, необходимо учитывать требования к толщине столешницы (включая усиливающий элемент).

Тип варочной панели	мин. толщина столешницы	
	накладная	заподлицо
Индукционная варочная панель	42 мм	43 мм
Индукционная варочная панель с нагревом по всей площади	52 мм	53 мм
Газовая варочная панель	32 мм	39 мм
Электрическая варочная панель	32 мм	35 мм

