

СТОЛ ОБЕДЕННЫЙ РАЗДВИЖНОЙ

ИНСТРУКЦИЯ ПО СБОРКЕ И ЭКСПЛУАТАЦИИ

1. ПОРЯДОК СБОРКИ - Рис. 1.

1.1. Вставьте шпильку ножки (2) в отверстия в угловой стяжке (1) каркаса столешницы.

1.2. Накрутите гайку (4) с шайбой (3) на резьбу шпильки и затяните.

1.3. Для столов ДРЕЗДЕН М-2, М-3, ЧИНЗАНО М-2 и М-3, Реал М2. Повернуть столешницу на 90 градусов, зафиксировать столешницу крючком, затем разложить столешницу.

2. КОМПЛЕКТНОСТЬ

1. Столешница в сборе	- 1 шт.	4. Гайка М8	- 4 шт.
2. Ножки в сборе	- 4 шт.	5. Упаковка	- 1 шт.
3. Шайба	- 4 шт.		

3. УСЛОВИЯ ЭКСПЛУАТАЦИИ

- 3.1. На поверхность стола не рекомендуется ставить предметы с температурой выше 50 °С.
- 3.2. Не допускайте пролива жидкостей на поверхность стола.
- 3.3. Протирайте поверхность стола мягкой салфеткой с использованием средств по уходу за мебелью.
- 3.4. Максимально допустимая нагрузка на поверхность стола не более 30 кг.

4. ТРЕБОВАНИЯ ПО КАЧЕСТВУ

4.1. Изготовитель гарантирует соответствие качества стола требованиям ГОСТ 16371-93

5. СРОК СЛУЖБЫ СТОЛА 10 лет

ПРИМЕЧАНИЕ: Предприятие-изготовитель оставляет за собой право вносить изменения в конструкцию и комплектацию мебели, не влияющие на эксплуатационные свойства изделия.

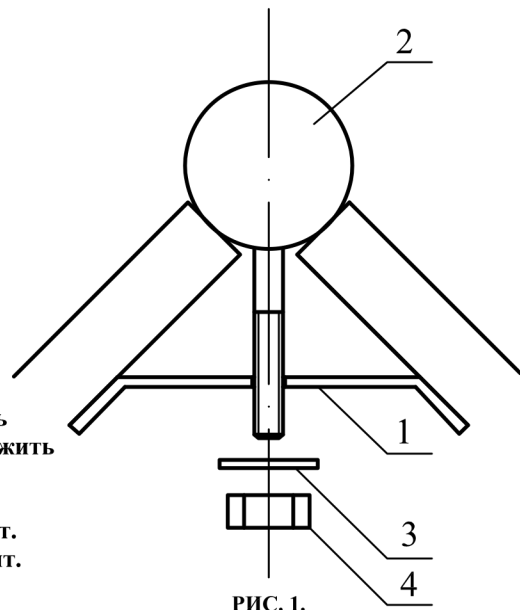


РИС. 1.