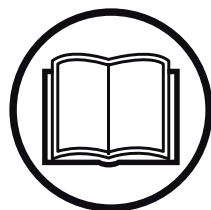




## LC 141Li



**EAC**

**По вопросам продаж и поддержки обращайтесь:**

**Архангельск** (8182)63-90-72

**Астана** +7(7172)727-132

**Белгород** (4722)40-23-64

**Брянск** (4832)59-03-52

**Владивосток** (423)249-28-31

**Волгоград** (844)278-03-48

**Вологда** (8172)26-41-59

**Воронеж** (473)204-51-73

**Екатеринбург** (343)384-55-89

**Иваново** (4932)77-34-06

**Ижевск** (3412)26-03-58

**Казань** (843)206-01-48

**Калининград** (4012)72-03-81

**Калуга** (4842)92-23-67

**Кемерово** (3842)65-04-62

**Киров** (8332)68-02-04

**Краснодар** (861)203-40-90

**Красноярск** (391)204-63-61

**Курск** (4712)77-13-04

**Липецк** (4742)52-20-81

**Магнитогорск** (3519)55-03-13

**Москва** (495)268-04-70

**Мурманск** (8152)59-64-93

**Набережные Челны** (8552)20-53-41

**Нижний Новгород** (831)429-08-12

**Новокузнецк** (3843)20-46-81

**Новосибирск** (383)227-86-73

**Орел** (4862)44-53-42

**Оренбург** (3532)37-68-04

**Пенза** (8412)22-31-16

**Пермь** (342)205-81-47

**Ростов-на-Дону** (863)308-18-15

**Рязань** (4912)46-61-64

**Самара** (846)206-03-16

**Санкт-Петербург** (812)309-46-40

**Саратов** (845)249-38-78

**Смоленск** (4812)29-41-54

**Сочи** (862)225-72-31

**Ставрополь** (8652)20-65-13

**Тверь** (4822)63-31-35

**Томск** (3822)98-41-53

**Тула** (4872)74-02-29

**Тюмень** (3452)66-21-18

**Ульяновск** (8422)24-23-59

**Уфа** (347)229-48-12

**Челябинск** (351)202-03-61

**Череповец** (8202)49-02-64

**Ярославль** (4852)69-52-93

**эл. почта:** [hrq@nt-rt.ru](mailto:hrq@nt-rt.ru) || **сайт:** <http://husqvarna.nt-rt.ru>

# ПОЯСНЕНИЕ СИМВОЛОВ

## Условные обозначения

**ПРЕДУПРЕЖДЕНИЕ!** При неправильном или небрежном использовании машина может быть опасным инструментом, который может причинить серьезные повреждения или травму со смертельным исходом для пользователя или для других.



Прежде чем приступить к работе с машиной, внимательно прочитайте инструкцию и убедитесь, что Вам все понятно.



Позаботьтесь, чтобы в рабочей зоне не находилось людей и животных.



Берегитесь отскакивающих предметов и рикошетов.



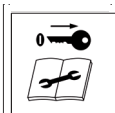
Внимание: вращающиеся режущие части. Держите руки и ноги на безопасном расстоянии.



Предупреждение: вращающиеся части. Держите руки и ноги на безопасном расстоянии.



Перед проведением ремонта или технического обслуживания снимите съемное предохранительное устройство.



IPX1 - защита от брызг

# IPX1

Не оставлять под дождем.



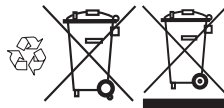
Данное изделие отвечает требованиям соответствующих директив ЕС.



Эмиссия шума в окружающую среду согласно Директиве Европейского Сообщества. Эмиссия машины приведена в главе 'Технические характеристики' и на табличке.



Это изделие подлжит утилизации на соответствующем предприятии по переработке отходов. (Только для Европы)



Постоянный ток. 36V



## Пояснение к уровням предупреждений

Существует три уровня предупреждений.

### ПРЕДУПРЕЖДЕНИЕ!



**ПРЕДУПРЕЖДЕНИЕ!** Используется, когда несоблюдение инструкций руководства может создать угрозу причинения серьезных травм или смерти оператора или повреждения находящегося рядом имущества.

### ВАЖНО!



**ВАЖНО!** Используется, когда несоблюдение инструкций руководства может создать угрозу причинения травм оператору или повреждения находящегося рядом имущества.

### ВНИМАНИЕ!

**ВНИМАНИЕ!** Используется, когда несоблюдение инструкций руководства может создать угрозу повреждения материалов или машины.

---

# СОДЕРЖАНИЕ

---

## Содержание

ПОЯСНЕНИЕ СИМВОЛОВ	
Условные обозначения .....	363
Пояснение к уровням предупреждений .....	363
СОДЕРЖАНИЕ	
Содержание .....	36
	4
ПРЕЗЕНТАЦИЯ	
Уважаемый покупатель! .....	365
Действия, которые необходимо предпринять перед эксплуатацией новой газонокосилки .....	365
ЧТО ЕСТЬ ЧТО?	
Что есть что на газонокосилке? .....	366
СРЕДСТВА ЗАЩИТЫ МАШИНЫ	
Общие сведения .....	367
СБОРКА И НАСТРОЙКИ	
Общие сведения .....	368
Рукоятки .....	368
Сборник .....	37
	0
Насадка для мульчирования .....	37
	0
Высота стрижки .....	37
	0
УХОД ЗА АККУМУЛЯТОРНОЙ БАТАРЕЕЙ	
Аккумулятор .....	371
Транспортировка и хранение .....	372
Утилизируйте аккумуляторную батарею, зарядное устройство и машину. ....	372
ЭКСПЛУАТАЦИЯ	
Средства защиты оператора .....	373
Общие меры безопасности .....	373
Основные принципы работы .....	374
Транспортировка и хранение .....	375
Запуск и остановка .....	375
ТЕХНИЧЕСКОЕ ОБСЛУЖИВАНИЕ	
Общие сведения .....	377
График технического обслуживания .....	377
Общая проверка .....	377
Чистка .....	378
Режущее оборудование .....	378
Устранение неисправностей .....	379
ТЕХНИЧЕСКИЕ ДАННЫЕ	
Технические данные .....	38
	0
ДЕКЛАРАЦИЯ СООТВЕТСТВИЯ ЕС .....	381

## Уважаемый покупатель!

Мы поздравляем Вас с выбором инструмента Husqvarna! Фирма Husqvarna берет свое начало в 1689 году, когда король Карл XI постановил создать фабрику по изготовлению мушкетов на берегу речки Huskvarna. Место около речки Huskvarna было разумным выбором, так как энергия течения воды использовалась в производстве. В течение более 300 лет существования фабрики Husqvarna на ней производилось множество различных изделий, начиная от каминов и до современных кухонных машин, швейных машинок, велосипедов, мотоциклов и т.д. В 1956 году была выпущена первая бензомоторная газонокосилка, после чего в 1959 году была выпущена первая моторная пила. В этой области производства деятельность Husqvarna осуществляется и сегодня.

Сегодня Husqvarna является одним из ведущих в мире производителей изделий для лесных и садовых работ самого высокого качества и мощности. Цель бизнеса заключается в том, чтобы разрабатывать, производить и распространять на рынке изделия с моторным приводом для работы в лесу и в саду, а также в строительстве и в промышленном комплексе. Фирма Husqvarna также стремится быть впереди в эргономике, удобстве пользования, безопасности и экологии, и по этой причине было разработано много различных функций, которые улучшают продукцию в этих областях.

Мы убеждены в том, что Вы по достоинству оцените качество нашего изделия и мощность и останетесь довольным им на протяжении длительного времени. Приобретение какого-либо из наших изделий, дает Вам доступ к профессиональной помощи по его ремонту и обслуживанию, если в этом все-таки возникнет необходимость. Если машина была приобретена не в одном из наших специализированных магазинов, узнайте в ближайшей сервисной мастерской.

Надеемся, что Вы останетесь довольны Вашей машиной, и что она будет Вашим спутником на долгое время. Помните о том, что настоящее руководство является ценным документом. Выполняя требования инструкции (пользование, сервис, обслуживание и т.д.), Вы значительно продлите срок службы машины и поднимите ее вторичную стоимость. Когда Вы будете продавать Вашу машину, не забудьте передать инструкцию новому владельцу.

Спасибо за то, что Вы пользуетесь инструментом Husqvarna!

Husqvarna АВ постоянно работает над разработкой своих изделий и поэтому оставляет за собой право на внесение изменений в форму и внешний вид без предварительных предупреждений.

## Действия, которые необходимо предпринять перед эксплуатацией новой газонокосилки

- Внимательно прочесть инструкцию по эксплуатации.
- Проверить корректность регулировок. См. указания в разделе Сборка.



### ПРЕДУПРЕЖДЕНИЕ!

Продолжительное воздействие шума влечет за собой необратимое ухудшение слуха. Всегда пользуйтесь специальными наушниками.



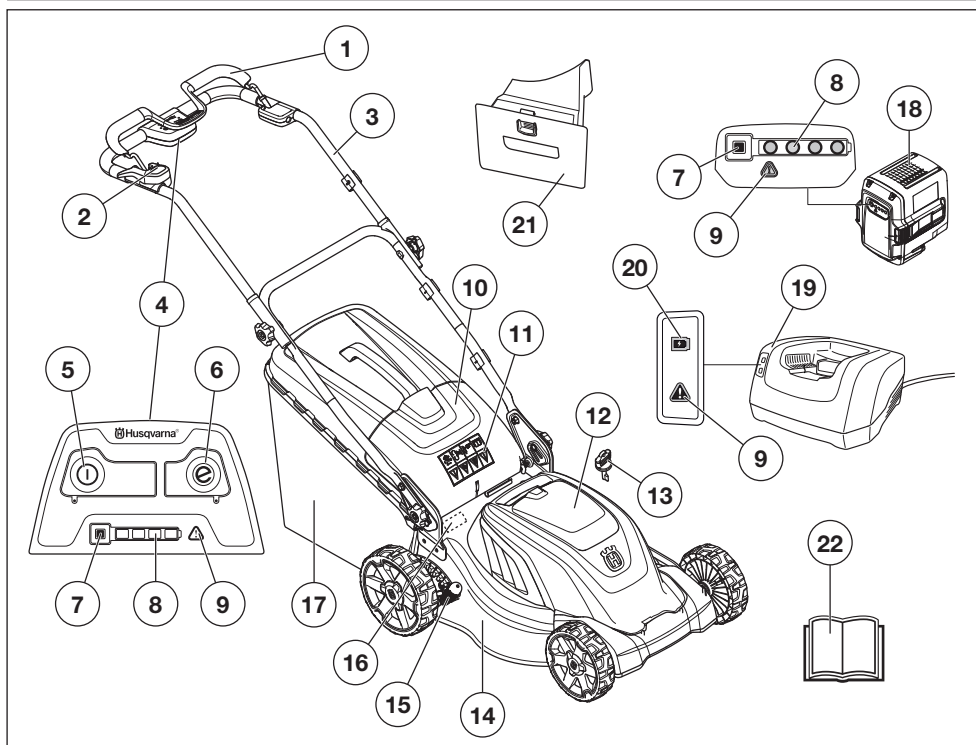
### ПРЕДУПРЕЖДЕНИЕ! Любые

изменения оригинальной конструкции культиватора без разрешения производителя запрещены. Используйте только оригинальные запасные части. Внесение неразрешенных изменений и/или использование нереконструированных приспособлений может привести к серьезной травме или даже к смертельному исходу для пользователя или других лиц.



**ПРЕДУПРЕЖДЕНИЕ!** При небрежной или неправильной эксплуатации газонокосилка может представлять собой источник повышенной опасности и вызвать серьезные, возможно смертельные, травмы. Чрезвычайно важно, чтобы Вы прочитали настоящее руководство по работе и поняли его содержание.

## ЧТО ЕСТЬ ЧТО?



Что есть что на газонокосилке?

- |    |  |    |  |
|----|--|----|--|
| 1  | Рукоятка тормоза двигателя                 | 13 | Съемное предохранительное устройство               |
| 2  | Ограничитель запуска                       | 14 | Режущая дека                                       |
| 3  | Рукоятка                                   | 15 | Рычаг регулировки высоты кошения                   |
| 4  | Панель управления                          | 16 | Табличка данных                                    |
| 5  | Кнопка вкл./выкл.                          | 17 | Травосборник                                       |
| 6  | Кнопка «SavE»                              | 18 | Аккумулятор (дополнительное оборудование)          |
| 7  | Кнопка-индикатор аккумулятора              | 19 | Зарядное устройство (дополнительное оборудование)  |
| 8  | Индикатор состояния аккумуляторной батареи | 20 | Индикатор активации                                |
| 9  | Предупреждающий индикатор (ERROR LED)      | 21 | Пробка мульчирования (дополнительное оборудование) |
| 10 | Задний дефлектор                           | 22 | Руководство по эксплуатации                        |
| 11 | Условные обозначения                       |    |  |
| 12 | Крышка аккумуляторной батареи              |    |  |

## Общие сведения

В данном разделе рассматриваются различные защитные приспособления машины, их работа, и приведены основные принципы и правила, которые необходимо соблюдать для обеспечения безопасной работы.



**ПРЕДУПРЕЖДЕНИЕ!** Никогда не пользуйтесь машиной с дефектными элементами защиты. Если в результате этих проверок будут обнаружены неисправности, немедленно вызовите специалиста для ремонта.

Предотвратите непреднамеренный запуск, повернув предохранительный ключ в положение '0', сняв аккумуляторную батарею и подождав не менее 5 секунд.

## Режущая дека

- Крышка для ножей разработана для снижения вибрации и уменьшения риска получения порезов.

### Проверка режущей деки

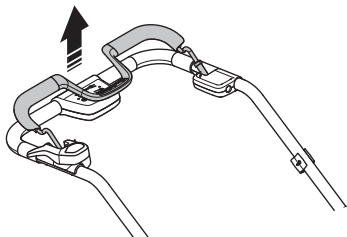
- Убедитесь, что режущая дека не имеет повреждений и таких видимых дефектов, как трещины.

## Рукоятка тормоза двигателя

- Тормоз двигателя предназначен для остановки двигателя. При спуске рукоятки тормоза двигатель останавливается.

### Проверка рукоятки тормоза двигателя

- Запустите устройство в соответствии с инструкциями по запуску (см. раздел 'Запуск и остановка'), а затем отпустите рукоятку моторного тормоза. Двигатель должен остановиться. Тормоз двигателя необходимо настроить таким образом, чтобы двигатель останавливался в течение 3 секунд. Если электродвигатель не останавливается в течение 3 секунд, обратитесь к авторизованному сервисному дилеру.

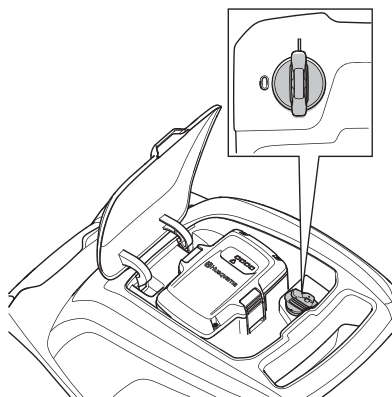


## Съемное предохранительное устройство

Предохранительный ключ расположен под крышкой аккумуляторной батареи рядом с аккумуляторной батареей. Предохранительный ключ используется для активации аккумуляторной батареи, которая подает питание на электродвигатель.

### Проверка предохранительного ключа

- Проверьте предохранительный ключ, запустив и остановив двигатель. Выполняйте указания в разделе Запуск и остановка.
- Электродвигатель должен запускаться, только когда ключ повернут в положение 1.

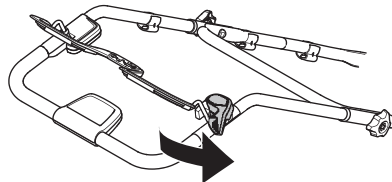


## Ограничитель запуска

Пусковой иммобилайзер позволяет избежать непреднамеренного запуска, не давая рукоятке активировать электродвигатель.

### Проверка ограничителя запуска

- Сложите рукоятку моторного тормоза в сторону рукоятки и убедитесь, что ограничитель запуска не дает рукоятке включить стартер.



- Убедитесь, что после активации ограничитель запуска свободно возвращается в исходное положение.

# СБОРКА И НАСТРОЙКИ

## Общие сведения

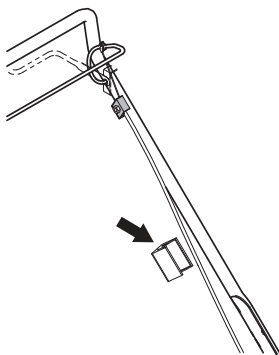


**ВАЖНО!** Предотвратите непреднамеренный запуск, повернув предохранительный ключ в положение '0', сняв аккумуляторную батарею и подождяв не менее 5 секунд.

## Рукоятки

### Сборка

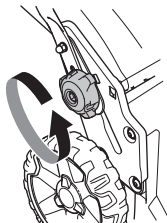
- 1 Переведите трубчатую скобу рукоятки в положение строго напротив нижней части рукоятки.
- 2 Сначала расположите направляющий винт в нижней трубе рукоятки.
- 3 Затем совместите одно из отверстий для упорного винта с отверстием в рукоятке.
- 4 Установите винт, шайбу и ручку. Надежно затяните фиксаторы.
- 5 С помощью входящего в комплект поставки кабельного держателя закрепите кабель на рукоятке. При монтаже старайтесь не растягивать кабель слишком сильно. Если провод натянута слишком туго, при складывании рукоятки в положение транспортировки возможно повреждение провода.



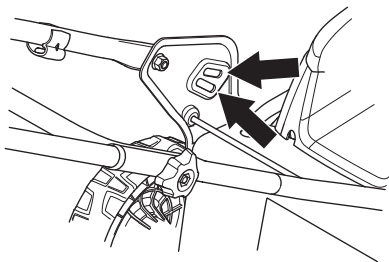
## Настройки

### Высота рукоятки

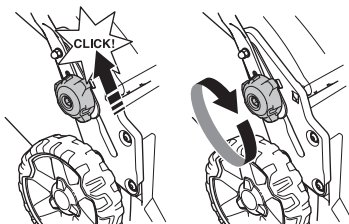
- 1 Ослабьте нижние фиксаторы.



- 2 Снимите ручку, шайбу и винт.
- 3 Существует 2 положения высоты рукоятки,
- 4 Отрегулируйте до необходимой высоты, вставив упорный винт в одно из двух отверстий.



- 5 Установите винт и ручку.
- 6 Поднимите ручки вверх в сторону рукоятки до упора и щелчка. Надежно затяните фиксаторы.



# СБОРКА И НАСТРОЙКИ

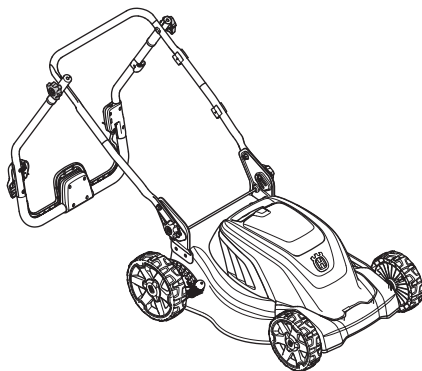
## Транспортное положение



**ПРЕДУПРЕЖДЕНИЕ!** Предотвратите непреднамеренный запуск в ходе транспортировки, технического обслуживания или ремонта, повернув предохранительный ключ в положение '0', сняв аккумуляторную батарею и подождя не менее 5 секунд.

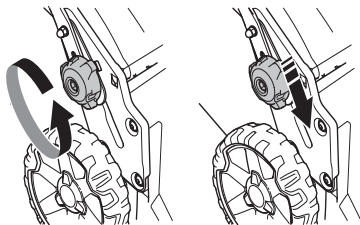
Рукоятку в сборе можно сложить в целях экономии пространства во время транспортировки и хранения.

- 1 Поверните предохранительный ключ в положение '0' и снимите аккумуляторную батарею.
- 2 Ослабьте 2 ручки в верхней части рукоятки и сложите рукоятку назад.

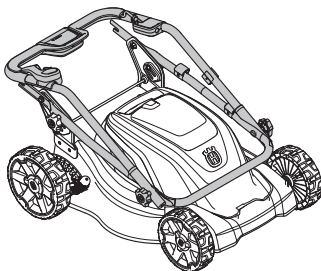


**ВНИМАНИЕ!** Верхняя часть рукоятки складывается только назад. В случае складывания рукоятки в неверном направлении существует высокий риск повреждения кабеля.

- 3 Ослабьте нижние фиксаторы.
- 4 Установите ручки в крайние положения в канавках с обеих сторон устройства.

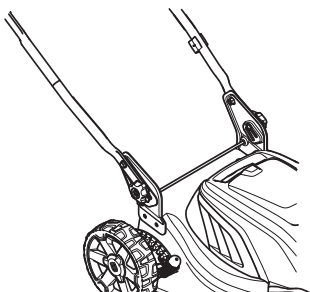


- 5 Сложите рукоятку.

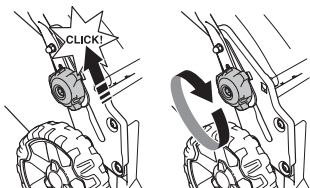


## Рабочее положение

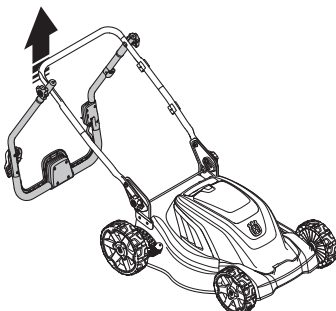
- 1 Поднимайте рукоятку до тех пор, пока ее нижняя секция не будет зафиксирована в рабочем положении.



- 2 Поднимите нижние ручки вверх в сторону рукоятки до упора и щелчка.



- 3 Возьмитесь за захват и заверните ручку.
- 4 Сложите верхнюю часть рукоятки и затяните ручки с обеих сторон.





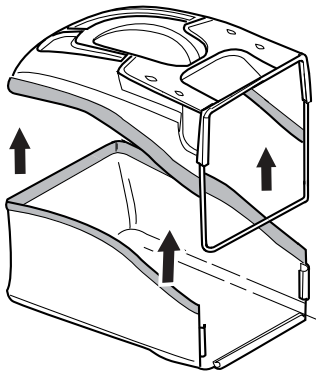
## СБОРКА И НАСТРОЙКИ

### Сборник

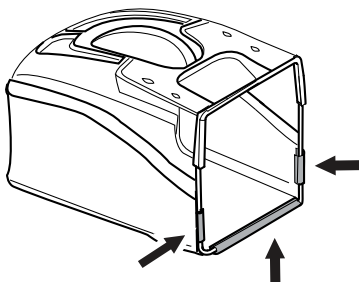
#### Сборка

Установить сборный мешок.

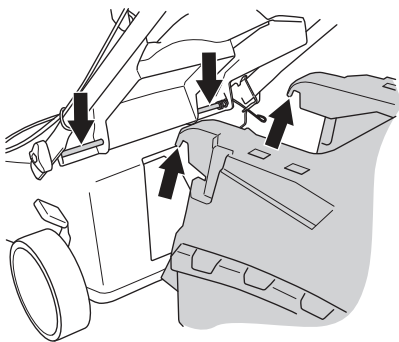
- 1 Вставьте окантовку сборного мешка в канавку вокруг верхней крышки и прижмите окантовку до упора.



- 2 Закрепите три фиксатора вокруг панели верхней крышки.



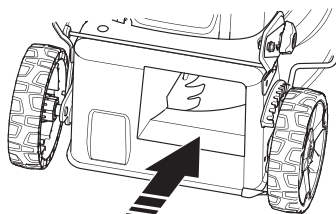
- 3 Закрепите крюки в верхней части шасси.



### Насадка для мульчирования - Также доступны для заказа:

Отдельно в качестве принадлежности можно приобрести комплект для мульчирования, чтобы использовать функцию мульчирования на машинах с травосборником. В комплект входят пробка для мульчирования и нож.

- 1 Поднимите задний щиток и снимите уловитель.
- 2 Вставьте заглушку для мульчирования в канал, идущий от ренущей деки к травосборнику.



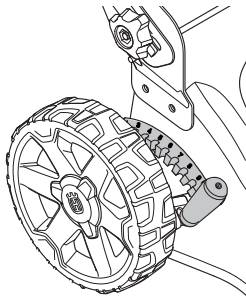
- 3 Закройте задний щиток.
- 4 Замените нож ножом Combi из комплекта поставки. Для получения дополнительных сведений см. раздел 'Режущее оборудование'.

### Высота стрижки

**ВНИМАНИЕ!** Не устанавливайте слишком низкий уровень, т.к. газонокосилка может соприкоснуться с неровными поверхностями.

Существует 10 ступеней регулировки высоты резки.

- Передвинуть рычаг назад, чтобы поднять ножи, и вперед — чтобы опустить.



# УХОД ЗА АККУМУЛЯТОРНОЙ БАТАРЕЕЙ

## Аккумулятор

### Общие сведения



**ПРЕДУПРЕЖДЕНИЕ!** Риск поражения электрическим током и короткого замыкания. Подключайте устройство только к исправным розеткам, соответствующим требованиям правил электробезопасности. Проверьте провод на отсутствие повреждений. Если повреждения будут обнаружены, замените провод.

Перед первым использованием аккумуляторную батарею необходимо зарядить. Регулярно проверяйте целостность аккумулятора и зарядного устройства.

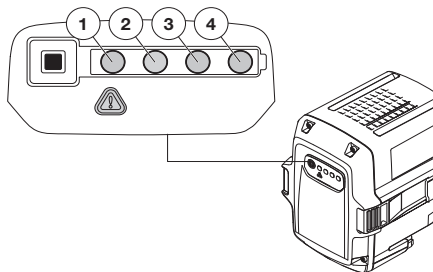
Вы должны прочитать и усвоить все сведения, приведенные в руководстве, входящем в комплект поставки аккумуляторной батареи и зарядного устройства.

Помните о следующем:

- Зарядите аккумулятор с помощью зарядного устройства из комплекта поставки.
- Зарядное устройство должно быть подключено к заземленной розетке.
- Заряжайте аккумуляторную батарею не более 24 часов.
- Не заряжайте аккумулятор при попадании на него прямых солнечных лучей.
- Не заряжайте аккумулятор при температуре ниже +5° С.
- Зарядку аккумуляторной батареи необходимо осуществлять в сухом хорошо вентилируемом помещении, защищенном от воздействия воды, сырости, масла и смазки.
- Запрещается осуществлять зарядку аккумуляторной батареи в непосредственной близости от воспламеняемых веществ или газов.

### Аккумулятор

Дисплей отображает оставшуюся емкость аккумуляторной батареи и наличие в ней неполадок. Емкость аккумуляторной батареи отображается на дисплее в течение 5 секунд после нажатия кнопки-индикатора аккумуляторной батареи. Предупреждающий знак на аккумуляторной батарее подсвечивается в случае возникновения ошибки. См. график процедур по поиску и устранению неисправностей.



Светодиодные индикаторы	Аккумулятор
Все светодиоды горят	Аккумулятор полностью заряжен (75-100 %).
Светодиоды 1, 2, 3 горят.	Емкость аккумуляторной батареи 50-75%
Светодиоды 1, 2 горят.	Емкость аккумуляторной батареи 25-50%
Светодиод 1 горит.	Емкость аккумуляторной батареи 0-25%
Светодиод 1 мигает.	Аккумулятор разряжен. Зарядите аккумулятор.

### Зарядка аккумулятора

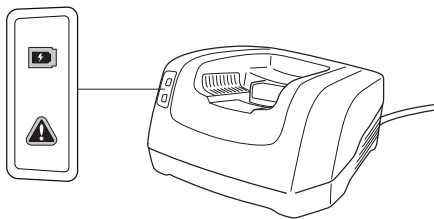
Перед первым использованием аккумуляторную батарею необходимо зарядить.

- Подсоединяйте зарядное устройство к сети питания с напряжением и частотой, указанными на паспортной табличке.
- Подсоедините вилку прибора к розетке.
- Подключите зарядное устройство.
- Установите аккумуляторную батарею в зарядное устройство. Убедитесь, что аккумуляторная батарея подсоединена к зарядному устройству.
- При подсоединении аккумуляторной батареи к зарядному устройству на зарядном устройстве загорается зеленый сигнал зарядки.
- Когда загорятся все светодиоды, это означает полную зарядку аккумуляторной батареи.
- Заряжайте аккумуляторную батарею не более 24 часов.
- Извлеките вилку из розетки. Запрещается резко дергать за провод питания для извлечения вилки из розетки.
- Снимите аккумулятор.

# УХОД ЗА АККУМУЛЯТОРНОЙ БАТАРЕЕЙ

## Состояние процесса зарядки

Литиево-ионные батареи могут заряжаться независимо от уровня заряда. Процесс зарядки может быть остановлен или запущен заново независимо от уровня заряда аккумулятора. Аккумулятор не поврежден.



Светодиодный дисплей	Состояние процесса зарядки
Светодиод 1 мигает.	Емкость аккумуляторной батареи 0-25%
Светодиод 1 горит, светодиод 2 мигает.	Емкость аккумуляторной батареи 25-50%
Светодиоды 1, 2 горят, светодиод 3 мигает.	Емкость аккумуляторной батареи 50-75%
Светодиоды 1, 2, 3 горят, светодиод 4 мигает.	Емкость аккумуляторной батареи 75-100%
Светодиоды 1, 2, 3, 4 горят.	Когда загорятся все светодиоды, это означает полную зарядку аккумуляторной батареи.

## Транспортировка и хранение

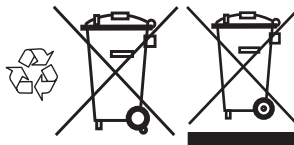
- Входящие в комплект литиево-ионные аккумуляторные батареи должны соответствовать требованиям законодательства в отношении опасных товаров.
- В случае коммерческой транспортировки, например, третьей стороной или экспедиторской компанией необходимо соблюдать особые требования в отношении упаковок и маркировки.
- Для подготовки изделия к поставке следует проконсультироваться со специалистом по перевозке опасных материалов. Также необходимо соблюдать прочие, возможно, более подробные региональные нормативы.
- Заклейте или накройте открытые контакты и упакуйте аккумуляторную батарею таким образом, чтобы она не могла перемещаться внутри упаковки.
- Закрепляйте машину во время транспортировки.

- Перед хранением или транспортировкой аккумулятора необходимо вынимать.
- Храните аккумуляторную батарею и зарядное устройство в сухом помещении, не подверженном воздействию влаги и низких температур.
- Во избежание поломок убедитесь, что аккумулятор не находится в машине при ее хранении.
- Не допускается хранение аккумулятора в местах, где вероятно возникновение статического электричества. Не допускается хранение аккумулятора в металлическом ящике.
- Храните аккумуляторную батарею и зарядное устройство при температуре в пределах от 5 °C до 45 °C и не подвержайте воздействию прямым солнечным лучам.
- Храните зарядное устройство только в закрытом и сухом помещении.
- Храните оборудование в закрываемом на замок помещении, не доступном для детей и посторонних.
- Следите за тем, чтобы машина была хорошо очищенной, и чтобы перед ее продолжительным хранением было выполнено полное обслуживание.
- Полностью зарядите аккумуляторную батарею перед ее отправкой на хранение. Хранение незаряженной аккумуляторной батареи может привести к ее повреждению.

## Утилизируйте аккумуляторную батарею, зарядное устройство и машину.

Символы на изделии либо на упаковке обозначают, что данное изделие не должно утилизироваться в качестве бытовых отходов. Вместо этого должно быть передано в соответствующий пункт для переработки электрического и электронного оборудования.

Обеспечив соответствующую утилизацию данного изделия, вы можете предотвратить потенциально негативное влияние на окружающую среду и здоровье людей, которое иначе могло быть следствием неправильной утилизации данного изделия. Более подробную информацию о переработке данного изделия получите в Городском управлении, у службы, обеспечивающей переработку бытовых отходов либо в магазине, где Вы приобрели изделие.



## Средства защиты оператора

Во время работы с машиной вы должны использовать специальные одобренные средства защиты. Средства личной защиты не могут полностью исключить риск получения травмы, но при несчастном случае они снижают тяжесть травмы. Обращайтесь за помощью к дилеру при подборе средств защиты.

Всегда используйте:

- Пользуйтесь средствами защиты органов слуха, чтобы свести к минимуму возможность нарушения слуха.
- Устойчивая и нескользящая обувь.
- Прочные длинные брюки. Не носите украшения, шорты или сандалии, не ходите босиком.
- При необходимости пользуйтесь защитными перчатками, например при монтаже, осмотре или чистке режущего оборудования.

## Общие меры безопасности

В этом разделе рассматриваются основные правила безопасности при работе с машиной. Однако данная информация никогда не может заменить подготовки и практического опыта профессионального пользователя.

- Прежде чем приступить к работе с машиной, внимательно прочитайте инструкцию и убедитесь, что Вам все понятно.
- Помните о том, что оператор несет ответственность за возможные несчастные случаи или аварии, которые стали причиной травм или порчи имущества других людей.
- Машину необходимо содержать в чистоте. Знаки и наклейки должны быть хорошо видны.

## Всегда руководствуйтесь здравым смыслом

Невозможно предвидеть все ситуации, которые могут возникнуть перед Вами. Необходимо соблюдать осторожность и руководствоваться здравым смыслом. Если вы в какой-либо ситуации почувствуете себя неуверенно, обратитесь за советом к специалисту. Спросите вашего дилера, спросите совета в специализированной мастерской или у опытного пользователя. Избегайте использования, для которого вы не считаете себя достаточно подготовленными!



**ПРЕДУПРЕЖДЕНИЕ!** Во время работы устройство создает электромагнитное поле. В определенных обстоятельствах это поле может создавать помехи для пассивных и активных медицинских имплантатов. Во избежание риска серьезной или смертельной травмы лицам с медицинскими имплантатами рекомендуется проконсультироваться с врачом и изготовителем имплантата, прежде чем приступать к эксплуатации данного устройства.



**ПРЕДУПРЕЖДЕНИЕ!** При неправильном или небрежном использовании машина может быть опасным инструментом, который может причинить серьезные повреждения или травму со смертельным исходом для пользователя или для других.

Запрещается допускать к управлению или ремонту машины детей или взрослых, не имеющих соответствующей подготовки.

Данную машину запрещено использовать лицам с физическими или умственными нарушениями, или лицам, не способным управлять данной машиной по состоянию здоровья. Эксплуатация машины данными лицами разрешается только под присмотром лиц, ответственных за их безопасность.

Не допускайте к пользованию машиной посторонних лиц, не убедившись в начале в том, что они поняли содержание инструкции.

Никогда не работайте с машиной, если Вы устали, выпили алкоголь, или принимаете лекарства, которые могут оказывать влияние на зрение, реакцию или координацию.



**ПРЕДУПРЕЖДЕНИЕ!** Внесение неразрешенных изменений и/или использование нереконструированных приспособлений может привести к серьезной травме или даже к смертельному исходу для пользователя или других лиц. Ни при каких обстоятельствах не допускается внесение изменений в первоначальную конструкцию машины без разрешения изготовителя.

Никогда не модифицируйте машину самостоятельно, чтобы ее конструкция больше не соответствовала оригинальному исполнению, и не осуществляйте ее эксплуатацию, если Вы подозреваете, что она была модифицирована другим лицом.

Никогда не эксплуатируйте дефектную машину. Проводите регулярные проверки средств защиты, уход и обслуживание в соответствии с данным руководством. Некоторые операции по уходу и обслуживанию должны выполняться только квалифицированными специалистами. См. указания в разделе 'Техническое обслуживание'. Пользуйтесь только оригинальными запчастями.

## Безопасность рабочего места

- Перед началом работы необходимо удалить с участка ветки, камни и т.д.
- Машина может выбрасывать наружу посторонние предметы, оказавшиеся под ножами, что может стать причиной травм или повреждения имущества. Не используйте машину, если рядом находятся люди или животные.
- Никогда не используйте машину при неблагоприятных погодных условиях, например в туман, дождь, при сильном ветре, на сырых участках, при низких температурах воздуха, риске удара молнии и т. д. Эксплуатация машины при плохой погоде утомительна и может привести к возникновению опасных ситуаций, например, из-за скользких поверхностей.
- Проверьте, чтобы поблизости не было ничего такого, что может повлиять на Вашу работу с машиной.
- При работе с машиной обращайтесь внимание на корни, ветки, камни, ямы, канавы и прочие препятствия. В высокой траве препятствия могут быть незаметны.
- Скашивание травы на склонах может быть опасным. Не используйте газонокосилку на очень крутых склонах. Нельзя пользоваться газонокосилкой на поверхностях с уклоном, превышающим 15 градусов.
- На склонах путь следует прокладывать под прямым углом к склону. Гораздо легче работать поперек склона, чем поднимаясь и опускаясь по склону.
- При приближении к закрытым поворотам или объектам, которые могут затруднить обзор, следует быть особенно осторожным.

## Техника безопасности

- Газонокосилка предназначена исключительно для кошения газона. Запрещается использовать машину не по назначению.
- Пользуйтесь средствами индивидуальной защиты. См. раздел 'Средства защиты пользователя'.
- Никогда не запускайте газонокосилку с отсутствующими или некорректно установленными кожухами или некорректно установленным ножом. В противном случае нож может нанести травму.
- Устройство способно выдерживать только небольшую влажность. Не подвергайте устройство воздействию воды или высокой влажности. Попадание воды в устройство увеличивает риск поражения электрическим током.
- Убедитесь, что в ножи не попали посторонние предметы, например, камни, корни и т.д. Это может затупить ножи и привести к искривлению вала. При сгибании оси нарушается балансировка и увеличивается уровень вибрации, что может привести к снижению надежности крепежа деталей газонокосилки.
- Запрещается на продолжительное время закреплять рукоятку моторного тормоза при работающем устройстве.
- При запуске газонокосилка должна быть размещена на ровной горизонтальной поверхности. Проверьте, чтобы нож не пришел в соприкосновение с грунтом или каким-либо предметом.

- При работе с машиной следует всегда находиться сзади. При выполнении работ все колеса должны находиться на земле. Рукоятку следует держать обеими руками. Не приближайте руки или ноги к вращающимся фрезам.
- Запрещается эксплуатировать устройство без установленного травосборника или заднего дефлектора.
- Нельзя наклонять машину при работающем двигателе. Не бегайте с работающей газонокосилкой. При работе с газонокосилкой всегда ходите медленно.
- Будьте особо внимательны при передвижении газонокосилки в свою сторону.
- Никогда не поднимайте и не переносите газонокосилку при работающем двигателе. В случае необходимости поднять газонокосилку сначала выключите двигатель, поверните предохранительный ключ в положение '0' и снимите аккумуляторную батарею.
- Не подстригайте газон во время движения в обратном направлении.
- При перемещении по участку, не подлежащему кошению, необходимо останавливать двигатель. Например, при перемещении по гравийным дорожкам, камням, гальке, асфальту и т.д.
- Отключите двигатель, прежде чем изменить высоту скашивания. Никогда не выполняйте регулировку при работающем двигателе.
- Не оставляйте машину с работающим двигателем без присмотра. Выключите двигатель. Необходимо убедиться, что нож остановился.
- В случае столкновения устройства с посторонним предметом или возникновения вибрации незамедлительно остановите устройство. Остановите двигатель, поверните предохранительный ключ в положение '0' и снимите аккумуляторную батарею. Убедитесь в отсутствии повреждений оборудования. Устраните все повреждения и обратитесь в авторизованную сервисную мастерскую.

## Основные принципы работы

- Для оптимального результата следует использовать острое лезвие. Затупившееся лезвие будет стричь неровно, и в месте среза трава будет желтеть. Кроме того, острый нож потребляет меньше энергии по сравнению с затупившимся ножом.
- Не скашивайте более 1/3 всей длины травы. Это касается, в первую очередь, засушливого времени года. Выполните первое скашивание на большей высоте. Затем проверьте результат и скосите траву до необходимого уровня. Если трава высока, передвигайте газонокосилку медленно и, при необходимости, используйте газонокосилку два раза.
- Если вы хотите избежать образования полос на вашем газоне, нужно каждый раз стричь его в разных направлениях.

## Транспортировка и хранение

- Сведения по транспортировке и хранению аккумуляторной батареи см. в разделе 'Работа с аккумуляторной батареей'.
- Перед хранением или транспортировкой аккумулятор необходимо вынимать.
- Надежно закрепляйте оборудование во время транспортировки во избежание повреждения и несчастных случаев.
- Храните оборудование в закрываемом на замок помещении, не доступном для детей и посторонних.
- Храните инструмент в сухом теплом помещении.

## Запуск и остановка

### Перед началом работы



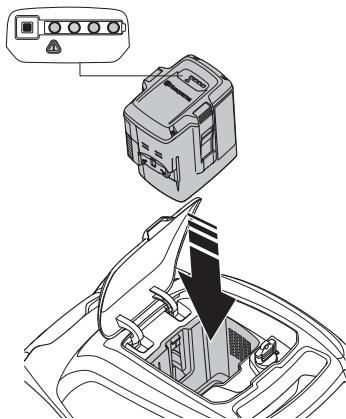
**ПРЕДУПРЕЖДЕНИЕ!** Прежде чем приступить к работе с машиной, внимательно прочитайте инструкцию и убедитесь, что Вам все понятно.

Пользуйтесь средствами индивидуальной защиты. См. раздел 'Средства защиты пользователя'.

- Позаботьтесь, чтобы в рабочей зоне не находилось людей и животных.
- Выполняйте ежедневное обслуживание. См. указания в разделе "Техническое обслуживание".

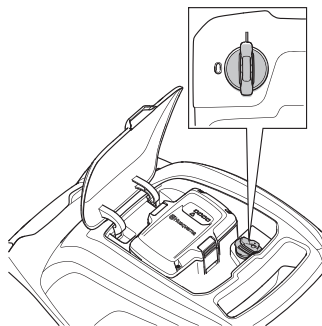
### Аккумулятор

- 1 Зарядите аккумулятор. Для получения дополнительных сведений см. раздел 'Уход за аккумуляторной батареей'.
- 2 Установите аккумуляторную батарею в соответствующий отсек устройства и проверьте состояние батареи.

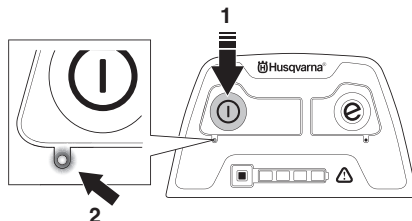


## Запуск

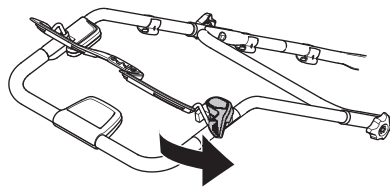
- 1 Поверните предохранительный ключ под крышкой аккумуляторной батареи в положение '1'.



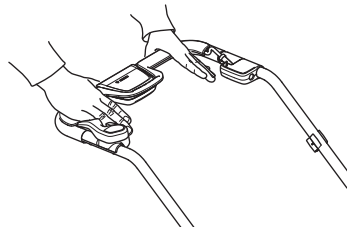
- 2 Встать за машиной.
- 3 Удерживайте кнопку вкл./выкл. (1) на панели до тех пор, пока светодиод (2) не загорится зеленым. Зеленый индикатор указывает на то, что устройство включено.



- 4 Отпустите ограничитель запуска.



- 5 Передвиньте рукоятку тормоза двигателя по направлению к рукоятке.



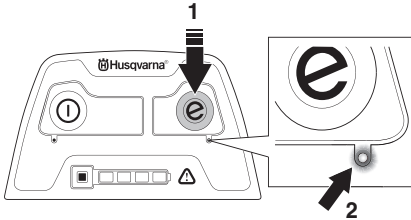
Устройство будет выключено автоматически после 10 минут в неактивном состоянии.

# ЭКСПЛУАТАЦИЯ

## SavE mode

Машина оснащена функцией экономии ресурса аккумулятора (SavE). В большинстве случаев режим 'SavE' является оптимальным при кошении травы и дает самый продолжительный рабочий цикл.

- Включите функцию, нажав на кнопку SavE (1). При активации данной функции загорается зеленый светодиод (2).



- Отключите функцию экономичного режима, нажав на кнопку SaveE (1). При отключении функции SavE зеленый светодиод (2) гаснет.

Функция SavE отключается автоматически, если условия работы требуют более высокой производительности.

Функция SavE автоматически включается повторно, как только это позволяют условия работы.

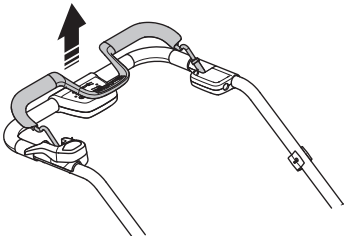
## Рабочий режим

Устройство может работать в 3 различных режимах для обеспечения оптимальных рабочих условий.

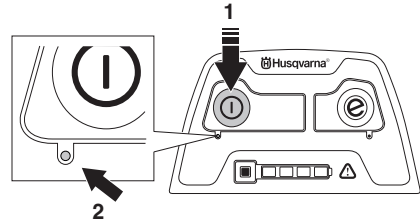
- 1 Стандартный режим
- 2 SavE mode - Выбор функции SavE активен
- 3 Режим полной нагрузки - Частота вращения и мощность двигателя автоматически увеличиваются при высокой нагрузке, например, при срезании высокой или влажной травы. Двигатель вернется в стандартный режим после снижения нагрузки.

## Остановка

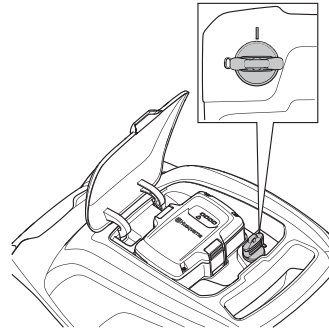
- 1 Остановите двигатель, отпустив рукоятку тормоза двигателя.



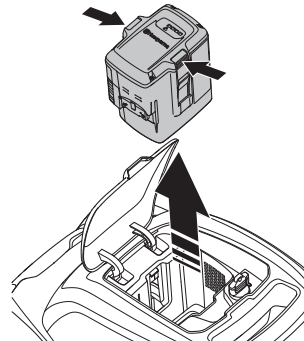
- 2 Удерживайте кнопку вкл./выкл. (1) на панели до тех пор, пока зеленый светодиод (2) не погаснет.



- 3 Откройте защитную крышку на устройстве и поверните предохранительный ключ в положение '0'.



- 4 При снижении уровня заряда аккумуляторную батарею следует зарядить. Для получения дополнительных сведений см. раздел 'Уход за аккумуляторной батареей'.
- 5 Извлеките аккумулятор из машины, нажав две кнопки фиксатора и выдвинув его.



Устройство будет выключено автоматически после 10 минут в неактивном состоянии.

**ВАЖНО!** Предотвратите непреднамеренный запуск, повернув предохранительный ключ в положение '0', сняв аккумуляторную батарею и подождав не менее 5 секунд.

# ТЕХНИЧЕСКОЕ ОБСЛУЖИВАНИЕ

## Общие сведения



**ПРЕДУПРЕЖДЕНИЕ!** Пользователь может выполнять только такие работы по обслуживанию и сервису, которые описаны в данном руководстве. Обслуживание большего охвата должно выполняться авторизованной сервисной мастерской.

Предотвратите непреднамеренный запуск в ходе транспортировки, технического обслуживания или ремонта, повернув предохранительный ключ в положение '0', сняв аккумуляторную батарею и подождя не менее 5 секунд.

Срок службы машины может быть укорочен и риск аварии увеличен, если обслуживание машины не выполняется правильным образом и если сервис и/или ремонт не были выполнены профессионально. Если вам требуется дополнительная информация, обратитесь в ближайшую мастерскую по обслуживанию.

- Ваш дилер Husqvarna должен регулярно проверять устройство и выполнять необходимую регулировку и ремонт.
- Замените все поврежденные, поломанные или изношенные детали.
- Пользуйтесь только оригинальными запчастями.

## График технического обслуживания

В графике обслуживания указано, какие части машины требуют технического обслуживания, и с какими интервалами оно должно производиться. Эти интервалы рассчитаны исходя из ежедневного использования машины, и могут меняться в зависимости от частоты использования.



**ПРЕДУПРЕЖДЕНИЕ!** Предотвратите непреднамеренный запуск в ходе транспортировки, технического обслуживания или ремонта, повернув предохранительный ключ в положение '0', сняв аккумуляторную батарею и подождя не менее 5 секунд.

	Перед началом работы	Еженедельное обслуживание	Ежемесячное обслуживание
Общая проверка	X		
Чистка	X		
Убедитесь, что иммобилайзер работает*	X		
Регулярно проверяйте функции безопасности машины и исправность соответствующего оборудования.	X		
Убедитесь, что кнопка вкл./выкл. находится в рабочем состоянии и не повреждена.	X		
Проверьте целостность аккумулятора.	X		
Проверьте заряд аккумулятора.	X		
Убедитесь в том, что кнопка разблокировки аккумуляторной батареи работает и крепит аккумуляторную батарею к машине.	X		
Проверьте исправность и целостность зарядного устройства аккумулятора.		X	
Проверьте наличие контакта между аккумулятором и машиной, а также между аккумулятором и зарядным устройством.			X
Проверьте режущее оборудование**. Не пользуйтесь тупыми ножами, ножами с трещиной или поврежденными ножами.	X		
Убедитесь, что режущая дека не имеет повреждений и таких видимых дефектов, как трещины.*	X		
Проверьте рукоятку моторного тормоза. Отпустите рукоятку моторного тормоза и убедитесь, что электродвигатель остановился.	X		

\* См. указания в разделе 'Средства защиты машины'.

\*\* См. указания в разделе 'Режущее оборудование'.

## Общая проверка

- Проверьте затяжку гаек и винтов.
- Убедитесь, что при этом не защемлена проводка.



# ТЕХНИЧЕСКОЕ ОБСЛУЖИВАНИЕ

## Чистка

- Очистите пластмассовые детали чистой и сухой тканью.
- Не используйте моечный агрегат высокого давления для чистки машины.
- Запрещается лить воду непосредственно на двигатель.
- Запрещается выполнять чистку аккумуляторной батареи или зарядного устройства водой.
- По окончании работы производите очистку машины.
- Очистите газонокосилку от листьев, травы и т.д. Не мойте устройство водой, т.к. она может попасть в аккумуляторную батарею или двигатель и привести к повреждению устройства или короткому замыканию.
- Если разъем аккумулятора загрязнился, почистите его с помощью сжатого воздуха или мягкой щетки.
- Перед установкой аккумуляторной батареи в зарядное устройство убедитесь, что аккумуляторная батарея и зарядное устройство очищены от грязи и что клеммы аккумулятора и зарядного устройства сухие и чистые.
- Направляющие аккумуляторной батареи должны быть очищены от грязи.

## Режущее оборудование

- Проверьте режущее оборудование на наличие повреждений или трещин. Поврежденное режущее оборудование следует обязательно заменить.
- Убедитесь, что ножи надежно установлены и сбалансированы.



**ПРЕДУПРЕЖДЕНИЕ!** Всегда надевайте прочные защитные перчатки при ремонте и техническом обслуживании режущего оборудования. Нож очень острый, что при неосторожном обращении может легко привести к порезам.

**ВНИМАНИЕ!** После заточки ножи необходимо сбалансировать.

При столкновении с препятствием, приведшим к поломке, необходимо заменить поврежденные ножи.

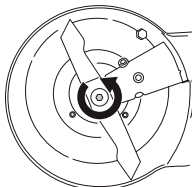
## Замена лезвий



**ПРЕДУПРЕЖДЕНИЕ!** Предотвратите непреднамеренный запуск, повернув предохранительный ключ в положение '0', сняв аккумуляторную батарею и подождите не менее 5 секунд.

### Разборка:

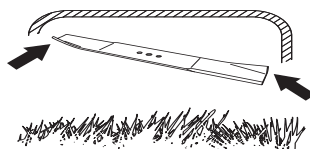
- Отверните винт, фиксирующий нож.



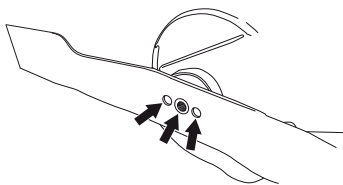
- Снять использованную режущую насадку. Осмотреть крепление лезвий на наличие повреждений. Также необходимо убедиться, что винт ножа не поврежден, а вал двигателя не согнут.

### Сборка:

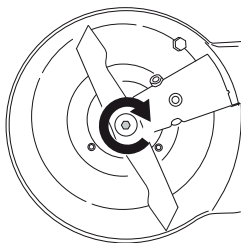
- Нож необходимо устанавливать таким образом, чтобы находящиеся под углом края были обращены вверх по отношению к крышке.



- Убедитесь, что режущее устройство правильно отцентровано на вале.



- Установите шайбу и затяните винт ножа надлежащим образом. Момент затяжки винта равен 20 Нм.



- Провернуть лезвие рукой, убедиться, что оно вращается свободно.
- Произвести пробный запуск машины.

### ВАЖНО!

Необходимо быть осторожным и руководствоваться здравым смыслом. Избегайте работ, для которых, по вашему мнению, уровень вашей квалификации недостаточен. Если после изучения настоящих инструкций у вас возникли вопросы относительно эксплуатации машины, прежде чем приступить к работе, обратитесь за консультацией к специалисту. Обратитесь к официальному дилеру.

Всегда используйте оригинальные детали. Для получения более подробной информации см. раздел «Технические данные».

# ТЕХНИЧЕСКОЕ ОБСЛУЖИВАНИЕ

## Устранение неисправностей

Поиск и устранение неисправностей аккумуляторной батареи и/или зарядного устройства во время зарядки.

### Аккумулятор

Светодиодный дисплей	Возможные неисправности	Возможные действия
Мигает зеленый светодиод активации.	Аккумулятор разряжен.	Зарядите аккумулятор.
Мигает светодиод, указывающий на возникновение ошибки.	Аккумуляторная батарея разряжена.	Зарядите аккумулятор.
	Отклонение температуры.	Используйте аккумуляторную батарею при температуре окружающей среды в диапазоне от -10 °C до 40 °C.
	Перенапряжение.	Убедитесь, что напряжение в сети соответствует напряжению, указанному на табличке на машине  Извлеките аккумуляторную батарею из зарядного устройства. Подождите 5 секунд и снова попытайтесь зарядить аккумуляторную батарею. Если проблема не решена, обратитесь в авторизованную сервисную мастерскую.
СВЕТОДИОД ОШИБКИ горит	Слишком большая разница в напряжении ячеек.	Обратитесь к официальному дилеру.

### Зарядное устройство

Светодиодный дисплей	Возможные неисправности	Возможные действия
Мигает светодиод, указывающий на возникновение ошибки.	Отклонение температуры.	Используйте зарядное устройство только при температуре окружающей среды в пределах от 5 °C до 40 °C.
СВЕТОДИОД ОШИБКИ горит		Обратитесь к официальному дилеру.

### Панель управления

Панель с клавишами	Возможные неисправности	Возможные действия
СВЕТОДИОД ОШИБКИ мигает	Перегрузка.	Предотвратите непреднамеренный запуск, повернув предохранительный ключ в положение '0', сняв аккумуляторную батарею и подождите не менее 5 секунд. Следите за тем, чтобы нож вращался свободно.  Если проблема не решена, обратитесь к авторизованному сервисному дилеру за дополнительной информацией.
	Перегрев управления электродвигателем.	
	Нож заблокирован.	
	Если частота вращения двигателя упадет ниже критического значения, двигатель остановится.	

# ТЕХНИЧЕСКИЕ ДАННЫЕ

## Технические данные

	LC 141Li
Двигатель	
Тип двигателя	Двигатель постоянного тока BLDC (бесщеточный), 36 В
Частота вращения двигателя - SavE, об/мин	2700
Частота вращения двигателя - номинальная, об/мин	3100
Частота вращения двигателя - высокая нагрузка, об/мин	3700
Мощность мотора - макс. кВт	0,8
Мощность двигателя - номинальная, кВт	0,55
Вес	
Вес без аккумулятора, кг	20
Аккумулятор*	
Тип аккумулятора	36 В пост. тока, литий-ионная
Рабочий цикл аккумулятора	
Время непрерывной работы аккумуляторной батареи, мин, (автономный режим) с включенной функцией SavE, с аккумулятором Husqvarna 4,2 А/ч.	50
Время непрерывной работы аккумуляторной батареи, мин, (автономный режим) с включенным стандартным режимом, с аккумулятором Husqvarna 4,2 А/ч.	40
Эмиссия шума (См. прим.1)	
Уровень шума, измеренный дБ(А)	91
Уровень шума, гарантированный L <sub>WA</sub> дБ(А)	94
Уровни шума (См. Примечание 2)	
Уровень звукового давления на уши оператора, дБ(А)	83
Уровни вибрации (См. Примечание 3)	
Рукоятка, м/с <sup>2</sup>	2,0
Резущее оборудование	
Высота стрижки, мм	25-70
Ширина реза, см	41
Нож	Collect
Артикул	5104364-10
Объем травосборника, л	50

\* Устройство совместимо со всеми аккумуляторными батареями Husqvarna. Для достижения оптимальных результатов и надежной производительности рекомендуется использовать аккумуляторную батарею Husqvarna BLi150.

Прим. 1 Эмиссия шума в окружающую среду измеряется как шумовой эффект (L<sub>WA</sub>) согласно Директиве ЕС 2000/14/EG. Примечание 2: Указанные данные об уровне шумового давления имеют типичный статистический разброс (стандартное отклонение) в 1,2 дБ (А). Примечание 3: Указанные данные об уровне вибрации имеют типичный статистический разброс (стандартное отклонение) 0,2 м/с<sup>2</sup>.

**В данной машине используйте только оригинальные аккумуляторы BLi от Husqvarna.**

Зарядные устройства, соответствующие указанному типу аккумуляторов, BLi.		
Зарядное устройство	QC120	QC330
Напряжение сети, В	220-240	100-240
Частота, Гц	50-60	50-60
Объем, W	125	330

**По вопросам продаж и поддержки обращайтесь:**

<b>Архангельск</b> (8182)63-90-72	<b>Калининград</b> (4012)72-03-81	<b>Нижний Новгород</b> (831)429-08-12	<b>Смоленск</b> (4812)29-41-54
<b>Астана</b> +7(7172)727-132	<b>Калуга</b> (4842)92-23-67	<b>Новокузнецк</b> (3843)20-46-81	<b>Сочи</b> (862)225-72-31
<b>Белгород</b> (4722)40-23-64	<b>Кемерово</b> (3842)65-04-62	<b>Новосибирск</b> (383)227-86-73	<b>Ставрополь</b> (8652)20-65-13
<b>Брянск</b> (4832)59-03-52	<b>Киров</b> (8332)68-02-04	<b>Орел</b> (4862)44-53-42	<b>Тверь</b> (4822)63-31-35
<b>Владивосток</b> (423)249-28-31	<b>Краснодар</b> (861)203-40-90	<b>Оренбург</b> (3532)37-68-04	<b>Томск</b> (3822)98-41-53
<b>Волгоград</b> (844)278-03-48	<b>Красноярск</b> (391)204-63-61	<b>Пенза</b> (8412)22-31-16	<b>Тула</b> (4872)74-02-29
<b>Вологда</b> (8172)26-41-59	<b>Курск</b> (4712)77-13-04	<b>Пермь</b> (342)205-81-47	<b>Тюмень</b> (3452)66-21-18
<b>Воронеж</b> (473)204-51-73	<b>Липецк</b> (4742)52-20-81	<b>Ростов-на-Дону</b> (863)308-18-15	<b>Ульяновск</b> (8422)24-23-59
<b>Екатеринбург</b> (343)384-55-89	<b>Магнитогорск</b> (3519)55-03-13	<b>Рязань</b> (4912)46-61-64	<b>Уфа</b> (347)229-48-12
<b>Иваново</b> (4932)77-34-06	<b>Москва</b> (495)268-04-70	<b>Самара</b> (846)206-03-16	<b>Челябинск</b> (351)202-03-61
<b>Ижевск</b> (3412)26-03-58	<b>Мурманск</b> (8152)59-64-93	<b>Санкт-Петербург</b> (812)309-46-40	<b>Череповец</b> (8202)49-02-64
<b>Казань</b> (843)206-01-48	<b>Набережные Челны</b> (8552)20-53-41	<b>Саратов</b> (845)249-38-78	<b>Ярославль</b> (4852)69-52-93

**эл. почта:** [hrq@nt-rt.ru](mailto:hrq@nt-rt.ru) || **сайт:** <http://husqvarna.nt-rt.ru>