

Произведено ООО "Домотека"

# ДОМОТЕКА

Россия, 142150 [www.domoteka.com](http://www.domoteka.com)  
Москва, поселение Краснопахорское, с. Красная Пахра,  
ул. шоссе Калужское д. 7. Тел/факс: +7 (499) 962 40 38

## КОМПЛЕКТАЦИЯ С НОЖКОЙ "ВП 07"

### СТОЛ ОБЕДЕННЫЙ РАЗДВИЖНОЙ

#### ИНСТРУКЦИЯ ПО СБОРКЕ И ЭКСПЛУАТАЦИИ

##### 1. ПОРЯДОК СБОРКИ - Рис. 1.

- 1.1. Установите ножку (2) в каркас столешницы (1) как показано на рис. 1.
- 1.2. Вставьте болт (3) в отверстия в ножке и угловой стяжке каркаса столешницы.
- 1.3. Закрутите болт (3) с шайбой (4) по резьбе в ножке (2) и затяните.

##### 2. КОМПЛЕКТНОСТЬ

- |                       |         |
|-----------------------|---------|
| 1. Столешница в сборе | - 1 шт. |
| 2. Ножки в сборе      | - 4 шт. |
| 3. Болт М8х45         | - 4 шт. |
| 4. Шайба              | - 4 шт. |
| 5. Упаковка           | - 1 шт. |

##### 3. УСЛОВИЯ ЭКСПЛУАТАЦИИ

- 3.1. На поверхность стола не рекомендуется ставить предметы с температурой выше 65 °С.
- 3.2. Не допускайте пролива жидкостей на поверхность стола.
- 3.3. Протирайте поверхность стола мягкой салфеткой с использованием средств по уходу за мебелью.
- 3.4. Максимально допустимая нагрузка на поверхность стола не более 30 кг.

##### 4. ТРЕБОВАНИЯ ПО КАЧЕСТВУ

- 4.1. Изготовитель гарантирует соответствие качества стола требованиям ГОСТ 16371-93
- 4.2. Предприятие-изготовитель оставляет за собой право вносить изменения в конструкцию и комплектацию мебели, не влияющие на эксплуатационные свойства изделия.

##### 5. СРОК СЛУЖБЫ СТОЛА 10 лет

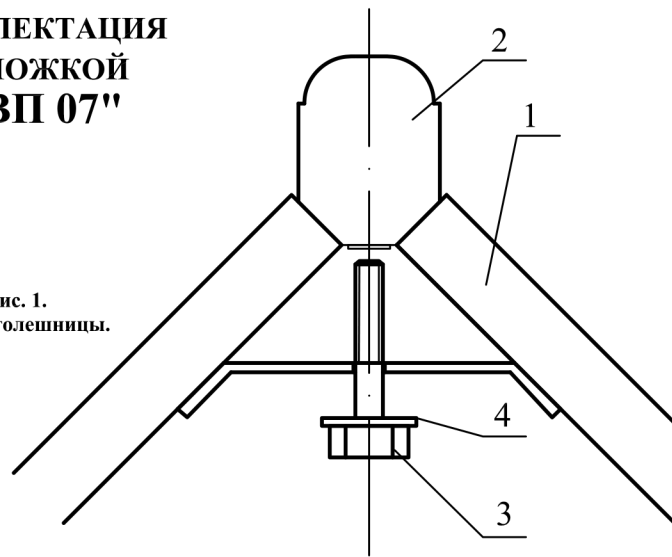


РИС. 1.