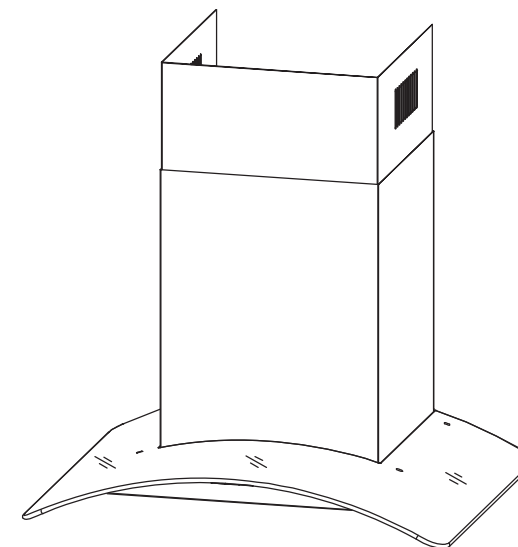




КУХОННАЯ ВЫТЯЖКА

Инструкция по эксплуатации



E60AEW3V01
E60AEW3V02
E60AEW3V03
E60AEW3V04
E60AEW3V05



Импортер в Российскую Федерацию: ООО «Ориент Хоусхолд Аплиансес»

Адрес: 127566, Москва, Алтуфьевское шоссе, д.48

Изготовитель: Guangdong Midea Kitchen Appliances Manufacturing Co., Ltd

Адрес: No.6 Yongan Road, Beijiao Shunde, Foshan, Guangdong Province, P.R. China

Уважаемый покупатель!

Поздравляем Вас с приобретением вытяжки компании Midea.

Продукция нашей компании будет служить вам очень долго. Мы рекомендуем вам потратить некоторое время, чтобы прочитать эту Инструкцию / руководство по установке и эксплуатации данной вытяжки. Производитель не несет никакой ответственности за любые опечатки и ошибки при написании или публикации данной брошюры.

Производитель оставляет за собой право, по мере необходимости, вносить изменения, не влияющие на основные характеристики и безопасность изделия.

Содержание

Основные характеристики вытяжки	4
Меры безопасности.....	5
Установка.....	6
Эксплуатация	11
Уход и обслуживание	13
Неисправности и способ их устранения	15
Утилизация	17

Основные характеристики вытяжки

Монтаж	Настенный монтаж
Тип	Со стеклом
Тип стекла	Жаростойкое стекло
Ширина, см	60 см.
Цвет (Зависит от модели)	Черный/Белый/Слоновая кость
Управление (Зависит от модели)	Кнопочное/Сенсорное
Питание (В):	220-240 В
Питание (Гц):	50/60 Гц
Максимальная мощность, мЗ/ч	600
Максимальный уровень шума, дБ	66
Количество моторов, шт.	1
Размеры устройства (ШхВхГ, см):	60,0 x 75,0 x 50,0
Освещение галоген, кол x Вт	2 x 1,5 Вт

Меры безопасности

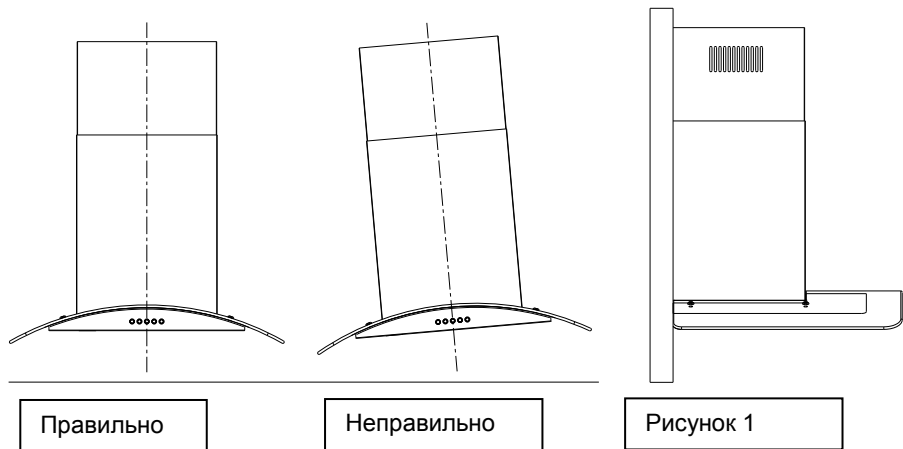
1. При использовании вытяжки одновременно с камином и газовой плитой, которым требуется наличие воздуха в помещении, а также с другими не электрическими обогревательными устройствами следует соблюдать осторожность, так как кухонная вытяжка вытягивает воздух из помещения, необходимый для горения камина или газовой плиты.
2. Обеспечьте достаточную вентиляцию помещения для безопасной работы кухонной вытяжки. Избегайте наличия пламени под вытяжкой.
3. При использовании вытяжки одновременно с газовой плитой или другим горючим материалом обеспечьте достаточную вентиляцию помещения.
4. Соблюдайте местные нормы и правила в отношении внешнего отведения воздуха.
5. Вытяжку следует подключать при соответствующем диапазоне напряжения и частоте.
6. Если не проводить очистку прибора в соответствии с инструкцией, то существует опасность возгорания. Рекомендуется проводить очистку 1 раз в месяц.
7. Не проверяйте состояние фильтров при работающей кухонной вытяжке.
8. Не прикасайтесь к лампе после работы вытяжки.
9. Не прикасайтесь к лампе после работы вытяжки.

10. Не отключайте прибор мокрыми руками и не тяните электрический шнур.
11. Избегайте открытого пламени, так как оно может повредить фильтры и вызвать опасность возгорания.
12. Постоянно проверяйте жаренную на плите пищу, так как перегретое масло воспламеняется.
13. Извлеките вилку из розетки перед обслуживанием и уходом вытяжки.
14. Дети не осознают опасности электрических приборов. Следовательно, работа вытяжки должна производиться только в присутствии взрослых, вне досягаемости детей

Установка

1. Воздух от прибора не должен сбрасываться в вентиляционные трубы, используемые другими приборами и приспособлениями, например газовыми трубами, трубами системы отопления, а также трубами для отвода горячего воздуха. Такое требование обусловлено возможными рисками нагнетания давления, возгорания, обратного оттягивания загрязненного воздуха и вредных газов.
2. Изгиб вентиляционной трубы должен составлять $\geq 120^\circ$, труба должна располагаться параллельно или находиться выше исходной точки / должна быть подсоединена к наружной стенке корпуса
3. Убедитесь в том, что кронштейн находится в горизонтальном положении.

4. После монтажа убедитесь в том, что купол находится в горизонтальном положении во избежание скопления жира с одной из сторон вытяжки. См. Рисунок 1



5. После монтажа убедитесь в том, что к вилке электропитания обеспечен свободный доступ на случай, если в нем возникнет необходимость.

6. Вытяжка должна быть подвешена на расстоянии 650 - 750 мм над уровнем варочной панели для ее безопасной и эффективной эксплуатации. См. Рисунок 6.

В помещении, в котором работает кухонная вытяжка, должна быть обеспечена достаточная вентиляция.

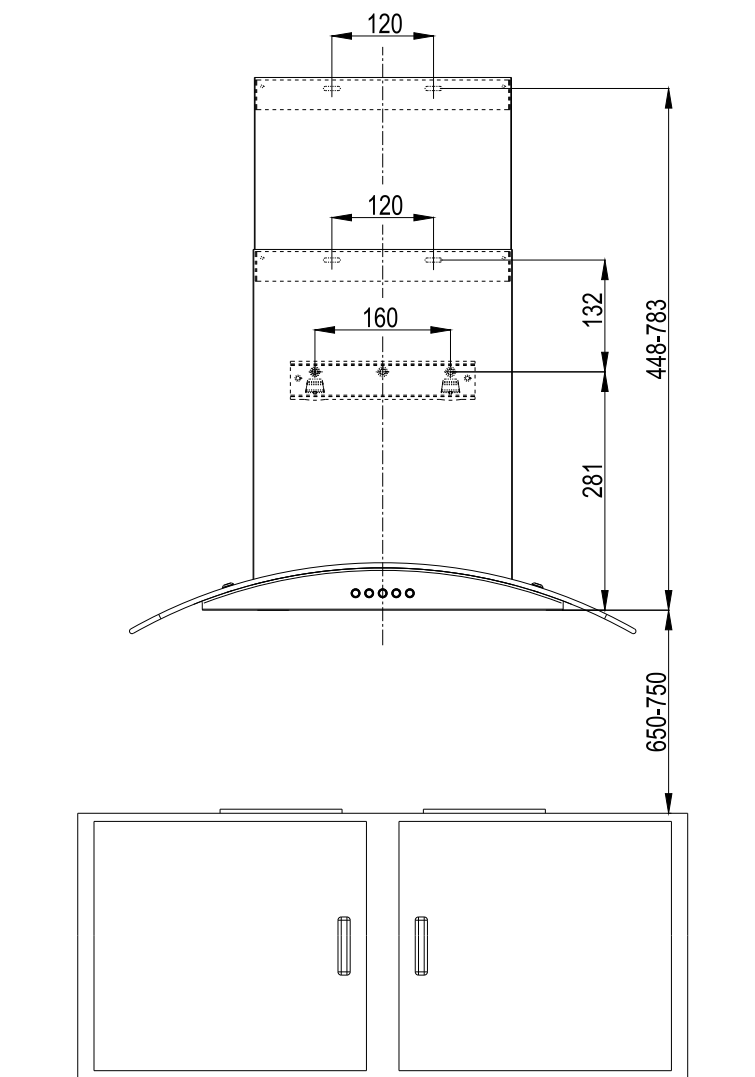


Рисунок 2

Инструкция установки

1. Аксессуары см. Рис.3. (Тип и количество аксессуаров зависят от фактического спроса.)

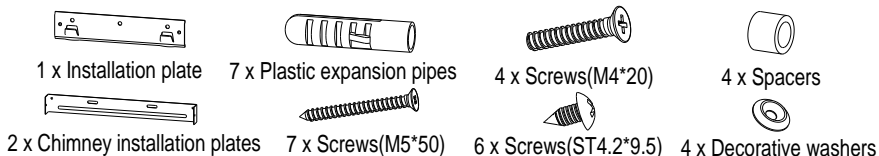


Рисунок 3

Установленный кронштейн	1 штук
Пластиковая расширительная труба	7 штук
Винты M4*20	4 штука
Прокладка	4 штука
Держатель воздуховода	2 штука
Винты M5*50	7 штук
Винты ST4.2*9.5	6 штук
Шайбы	4 штука

2. Установите на стене кронштейн для крепления вытяжки с помощью 3 M5x50 мм. См. Рис.4.

3. Закрепите стекло верхней части коробки (4) M4*20 упорными винтами изнутри корпуса. Закрепите корпус вытяжки на панели. Осторожно зафиксируйте вытяжку на крепежной планке. См. Рис.5

4. Повесьте вытяжку на планке для крепления вытяжки. См рис. 6.

5. Вкрутите дополнительный винт M5*50 для предотвращения самопроизвольного соскальзывания вытяжки с кронштейна. См. Рисунок 7.

6. Подключите U-образную секцию к втягиванию воздуха. См. Рисунок 8.

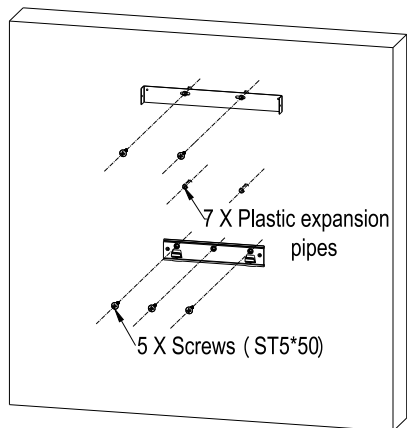


Рисунок 4

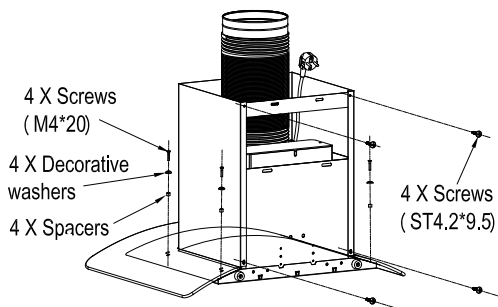


Рисунок 5

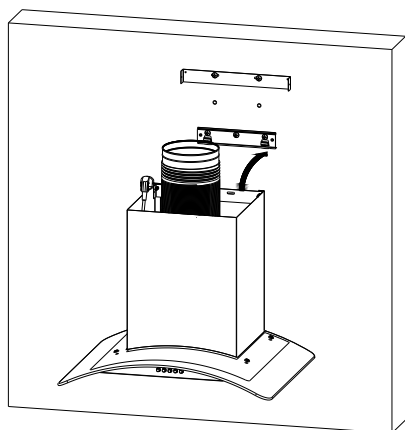


Рисунок 6

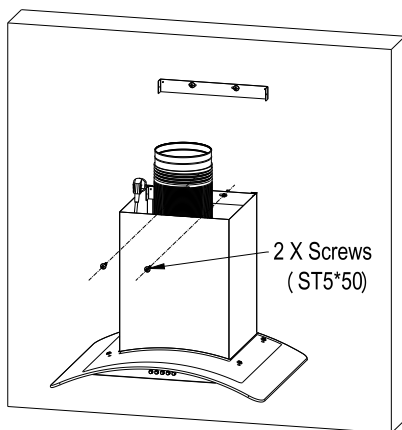


Рисунок 7

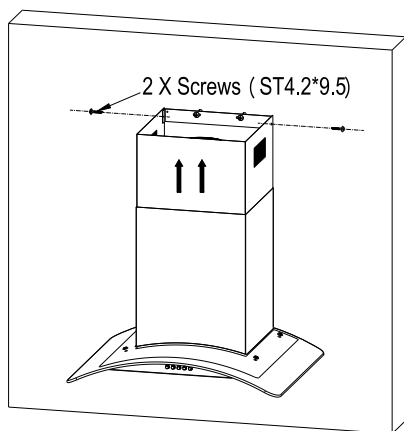


Рисунок 8

Эксплуатация

Работа вытяжки осуществляется с помощью кнопок (зависит от моделей вытяжки) на внешней панели.

Лампы включаются и отключаются с помощью выключателя.

Переключатель скоростей позволяет получить три скорости:

Функционирование пульта управления

Регулирование скорости. См. Рисунок 9.

- Нажмите на кнопку «Stop»—двигатель остановится.
- Нажмите на кнопку «Low» (скорость)—скорость работы двигателя будет низкой.
- Нажмите на кнопку «Mid» (скорость)—скорость работы двигателя будет средней.

- Нажмите на кнопку «High» (скорость)—скорость работы двигателя будет высокой.
- Нажмите на кнопку «Light»—включатся две лампы подсветки. Нажмите на кнопку еще раз для отключения подсветки.

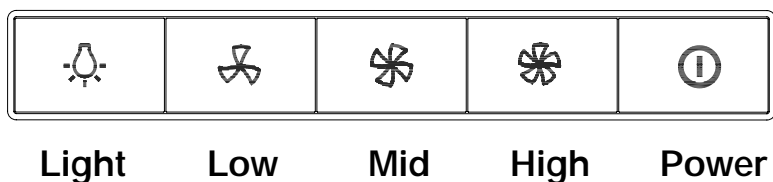
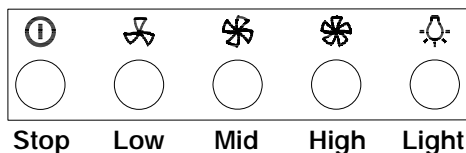


Рисунок 9



Рисунок 10

Работа вытяжки осуществляется с помощью сенсорных кнопок (зависит от моделей вытяжки) на внешней панели.

При подключении вытяжки к электропитанию просветится дисплей, кратковременно высветятся все символы, прозвучит звуковой сигнал.

Функционирование пульта управления

Регулирование скорости. См. Рисунок 10.

- Кнопка «Power» «Выкл./Вкл.», регулирует мощность мотора. При режиме ожидания, нажмите кнопку «Power», кнопка светится, на дисплее высветится «1», мотор вытяжки запускается с низкой скоростью.
- Кнопка «Light Key» «Освещение», включатся две лампы подсветки. Нажмите кнопку один раз для включения подсветки, еще раз нажмите кнопку для отключения подсветки.
- Кнопка «+» работает только при режиме включения прибора. Нажмите кнопку один раз, кнопка горит, скорость вытяжки увеличивается, и одновременно на дисплее появится соответствующее значение скорости. После достижения максимальной скорости, нажать кнопку «+», прозвучит звуковой сигнал, значение скорости на дисплее больше не меняется.
- Кнопка «-» работает только при режиме включения прибора. Нажмите кнопку один раз, кнопка горит, скорость вытяжки уменьшается, и одновременно на дисплее появится соответствующее значение скорости. После достижения минимальной скорости, нажать кнопку «+», прозвучит звуковой сигнал, значение скорости на дисплее больше не меняется.

Уход и обслуживание

Соответствующий уход за кухонной вытяжкой гарантирует дальнейшую работу прибора. УТИЛИЗАЦИЯ. Не выбрасывайте данный продукт в не отсортированный городской мусор. Такой мусор должен находиться в отдельном контейнере.

Очистка жирославливающего фильтра

- Для отсоединения жирославливающего фильтра, следует нажать на пружинный замок. Это позволит отсоединить фильтр от поверхности вытяжки. Опустите фильтр вниз и снимите его. См. рисунок 11.

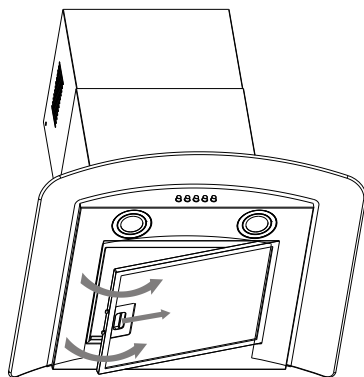


Рисунок 11

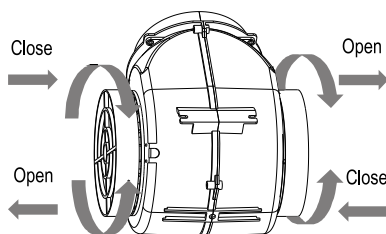


Рисунок 12

- Для отсоединения жирославливающего фильтра, следует нажать на пружинный замок. Это позволит отсоединить фильтр от поверхности вытяжки. Опустите фильтр вниз и снимите его. См. рисунок 11.

- Методы очистки жирославливающего фильтра

Метод 1: Поместите сетку в теплую (40— 50°C) мыльную воду и подождите 2— 3 минуты. Наденьте перчатки и вымойте сетку мягкой щеткой. При этом не надавливайте на сетку, поскольку она является очень хрупкой и может быть легко повреждена.

Метод 2: Фильтр можно мыть в посудомоечной машине, при этом должна быть установлена температура порядка 60°C.

- Фильтр изготовлен из алюминия высокой плотности. Для его очистки не используйте агрессивные моющие средства, приводящие к коррозии.

- Убедитесь в том, что прибор обесточен, прежде чем приступать к его очистке.

Замена угольного фильтра(Опция)

- Для отсоединения угольного фильтра, следует сначала снять жирулавливающий фильтр. См. рисунок 12.

- Угольный фильтр устанавливается в прямоугольное входное отверстие вытяжки, находящееся сразу за алюминиевым фильтром, на предназначенную для него площадку. После установку через технологическую скобу, имеющуюся на фильтре, его необходимо прикрепить к корпусу вытяжки.

- Снятие угольного фильтра производится в обратной последовательности.

- Угольный фильтр следует менять 1 раз в 2-3 месяца использования.

- Угольный фильтр не может мыть или переработать.

- Угольный фильтр не поставляется с прибором.

Неисправности и способ их устранения

Неисправность	Причина	Решение
Подсветка включается, но двигатель не запускается	Лопасты заблокированы.	
	Конденсатор поврежден.	Замените конденсатор.
	Двигатель поврежден.	Замените двигатель.
	Внутренняя проводка	Замените двигатель.

	двигателя оборвана / отсоединена. При этом может возникать неприятный запах.	
Не включается ни подсветка, ни двигатель	Помимо представленных выше указаний	проверьте следующее:
	Элемент подсветки поврежден.	Замените элемент подсветки.
	Кабель электропитания отсоединен.	Подсоедините проводку в соответствии с электрической схемой.
Протечка масла	Место стыка выводного отверстия прибора и входного отверстия вентиляционной системы негерметично	Склейте место стыка выводного и входного отверстий.
	В месте соединения U-образной секции и корпуса наблюдается протечка.	Отведите U-образную секцию и изолируйте ее при помощи мыла или краски.
Вибрация	Вибрация может возникать в случае повреждения лопасти.	Замените лопасть.
	Двигатель закреплен ненадежно.	Надежно закрепите двигатель.
	Вытяжка закреплена ненадежно.	Надежно закрепите вытяжку.
Недостаточное втягивание воздуха	Расстояние между вытяжкой и варочной поверхностью слишком большое.	Отрегулируйте расстояние.
	Открытые двери или окна обеспечивают слишком активную вентиляцию.	Выберите другое место для установки вытяжки или закройте несколько дверей /окон.

Прибор отклоняется от исходного положения	Крепежные винты недостаточно затянуты.	Затяните крепежные винты и приведите их в горизонтальное положение.
	Винты для подвешивания прибора недостаточно затянуты.	Затяните винты для подвешивания прибора и приведите их в горизонтальное положение.

Утилизация



Для утилизации прибора направьте его в местный центр вывоза / переработки отходов, а также позаботьтесь о том, чтобы при хранении прибора перед утилизацией он не представлял угрозы для безопасности детей. Вилка предназначенного для утилизации прибора является бесполезной, поэтому для предотвращения использования прибора рекомендуется обрезать кабель подключения к электросети.