

Midea®

Встраиваемая техника 2016-2017



## СОДЕРЖАНИЕ

### СЕРИЯ РЕТРО

Духовые шкафы.....	10
Встраиваемые микроволновые печи.....	14
Индукционные варочные поверхности.....	19
Варочные поверхности Hilight.....	20
Газовые варочные поверхности .....	21
Кухонные вытяжки .....	26

### СОВРЕМЕННЫЙ ДИЗАЙН

Духовые шкафы.....	30
Компактные духовые шкафы с функцией СВЧ.....	37
Встраиваемые микроволновые печи.....	39
Газовые варочные поверхности .....	42
Индукционные варочные поверхности.....	48
Варочные поверхности Hilight.....	48
Кухонные вытяжки .....	53
Посудомоечные машины.....	60
Стиральная машина .....	62



Почувствуй себя дома!



## Функции приготовления духовых шкафов



### Верхний нагрев

Режим выбирают для обжаривания сверху уже почти готовых блюд, например, пирожных, запеканок, подрумянивания панировки, а также приготовления слегка поджаренных овощей на решетке.



### Нижний нагрев

духовка должна быть разогрета перед этим режимом. Этот режим идеально подходит для отдельных больших блюд, таких как торт. Лучший результат обеспечивается, если поставить блюдо в центр духовки.



### Гриль

Режим удобен для приготовления блюд с поджаристой корочкой. Идеален для приготовления стейков, рыбы, мяса на ребрах, гренок.



### Двойной гриль

В этом режиме будет задействован весь нагревательный элемент гриля. Большая мощность позволяет значительно сократить время приготовления Ваших блюд.



### Верхний и нижний нагрев

духовка должна быть разогрета перед этим режимом. Этот режим идеально подходит для отдельных больших блюд, таких как торт. Лучший результат достигается при помещении блюда на среднем уровне духовки



### Конвекция

Образование горячего воздуха нагревательным элементом вокруг вентилятора и его равномерное распределение по всей камере. Это позволяет пропекать блюдо равномерно со всех сторон.



### Двойной гриль с вентилятором

Позволяет равномерно прожарить большие куски мяса внутри, и в то же время, создать им хрустящую корочку снаружи.



### Верхний и нижний нагрев с вентилятором

работают верхний и нижний нагревательные элементы и вентилятор. Благодаря более равномерному нагреву достигается 30-40% экономии энергии. Блюда слегка запекаются снаружи и хорошо пропекаются внутри. Режим идеален для жарки на гриле или вертеле больших кусков мяса при высокой температуре.



### Размораживание

Циркуляция воздуха комнатной температуры позволяет быстрее разморозить замороженные продукты без использования нагрева. Это нежный способ ускорить время размораживания деликатных продуктов, а также рыбы и птицы.



### Освещение духовки

позволяет увидеть процесс готовки без открытия дверцы.

## Духовые шкафы с 8 режимами приготовления



Нижний нагрев



Верхний и нижний нагрев



Верхний и нижний нагрев с вентилятором



Гриль



Двойной гриль



Двойной гриль с вентилятором



Размораживание



Освещение духовки

## Духовые шкафы с 9 режимами приготовления



Конвекция



Нижний нагрев



Верхний и нижний нагрев



Верхний и нижний нагрев с вентилятором



Гриль



Двойной гриль



Двойной гриль с вентилятором



Размораживание



Освещение духовки

## Духовые шкафы



Ширина 60 см



Класс энергопотребления A



Класс энергопотребления A+



Электрический духовой шкаф



Газ



Объем 65 л



Объем 70 л



### Вертел с электроприводом

используют при приготовлении шашлыка, больших кусков мяса, рыбы, птицы с аппетитной хрустящей корочкой снаружи и равномерной прожарки



### Щуп для мяса

это дополнительная опция, которая измеряет внутреннюю температуру приготовляемого куска мяса, дичи или рыбы для приготовления наилучшим образом. Это позволяет запрограммировать духовой шкаф, задавая желаемую температуру или уровень готовности (хорошо зажаренный, средне и т.д.) Когда продукт приготовления достигает заранее выбранной температуры благодаря сенсорам (+/-), духовой шкаф автоматически отключается и производит звуковой сигнал.

## Духовые шкафы с 4 режимами приготовления



Верхний нагрев



Нижний нагрев



Верхний и нижний нагрев



Освещение духовки

## Варочные поверхности

30  
cm

Ширина варочной поверхности 30 см

60  
cm

Ширина варочной поверхности 60 см

75  
cm

Ширина варочной поверхности 75 см

77  
cm

Ширина варочной поверхности 77 см

90  
cm

Ширина варочной поверхности 90 см



Защитная блокировка от детей



Конфорка с "тройной короной"

B  
BOOST

Функция BOOST



Система газ-контроль обеспечивает максимальную безопасность в случае утечки газа



Таймер. Позволяет запрограммировать время работы варочной поверхности



Сенсорное управление

9  
STAGE

9 режимов мощности

## Кухонные Вытяжки

60  
cm

Ширина вытяжки 60 см

90  
cm

Ширина вытяжки 90 см

LED  
LAMP

Светодиодное освещение

ECO-H  
LAMP

Галогенное освещение

800  
m³/h

Производительность вытяжки

54  
(l dB l)

Уровень шума

52  
(l dB l)

Уровень шума

ECO-I  
LAMP

Лампа накаливания

600  
m³/h

Производительность вытяжки

400  
m³/h

Производительность вытяжки

250  
m³/h

Производительность вытяжки

## Посудомоечные машины

A+  
ENERGY

Класс энергопотребления

10

Вместимость комплектов посуды



Защитная блокировка от детей

1/2

Половинная загрузка



Отложенный старт



Три уровня загрузки



Функция Автомойка



Функция Луч на полу

Midea®



Элегантность  
классических форм



## Серия Ретро духовые шкафы

### EMR902GB-AN



#### Характеристики

9 режимов  
Объем духовки: 70 л  
Аналоговые часы-таймер  
Эмаль легкой очистки  
Металлическая ручка дверцы  
5-ти уровневые хромированные направляющие для противней  
Лампа подсветки  
3 стекла дверцы духовки  
Материал фасада и двери - закаленное стекло



#### Принадлежности

1 хромированная решетка  
1 противень глубиной 45мм  
1 противень 28 мм  
Полностью выдвижные телескопические направляющие

#### Цвет

Черное стекло  
Бронзовая фурнитура

#### Размеры и подключение

Мощность подключения: 3,0 кВт  
Размеры духового шкафа(В\*Ш\*Г): 595\*595\*575mm

### 65DME40003



#### Характеристики

9 режимов  
Объем духовки: 70л  
Класс энергоэффективности A  
Механический таймер  
Эмаль легкой очистки  
Металлическая ручка дверцы  
5-ти уровневые хромированные направляющие для противней  
Лампа подсветки  
2 стекла дверцы духовки  
Материал фасада и двери - закаленное стекло



#### Принадлежности

1 хромированная решетка  
1 противень глубиной 45мм  
1 противень 28 мм

#### Цвет

Стекло слоновая кость  
Золотая фурнитура

#### Размеры и подключение

Мощность подключения: 3,0 кВт  
Размеры духового шкафа(В\*Ш\*Г): 595\*595\*575mm

### EMR902GB-IV



#### Характеристики

9 режимов  
Объем духовки: 70л  
Класс энергоэффективности A  
Аналоговые часы-таймер  
Эмаль легкой очистки  
Металлическая ручка дверцы  
5-ти уровневые хромированные направляющие для противней  
Лампа подсветки  
3 стекла дверцы духовки  
Материал фасада и двери - закаленное стекло



#### Принадлежности

1 хромированная решетка  
1 противень глубиной 45мм  
1 противень 28 мм  
Полностью выдвижные телескопические направляющие

#### Цвет

Стекло слоновая кость  
Бронзовая фурнитура

#### Размеры и подключение

Мощность подключения: 3,0 кВт  
Размеры духового шкафа(В\*Ш\*Г): 595\*595\*575mm

### 65DME40007



#### Характеристики

9 режимов  
Объем духовки: 70 л  
Механический таймер  
Эмаль легкой очистки  
Металлическая ручка дверцы  
5-ти уровневые хромированные направляющие для противней  
Лампа подсветки  
2 стекла дверцы духовки  
Материал фасада и двери - закаленное стекло



#### Принадлежности

1 хромированная решетка  
1 противень глубиной 45мм  
1 противень 28 мм

#### Цвет

Черное стекло  
Золотая фурнитура

#### Размеры и подключение

Мощность подключения: 3,0 кВт  
Размеры духового шкафа(В\*Ш\*Г): 595\*595\*575mm

### 65DME40011



#### Характеристики

9 режимов  
Объем духовки: 70л  
Класс энергоэффективности A  
Аналоговые часы-таймер  
Эмаль легкой очистки  
Металлическая ручка дверцы  
5-ти уровневые хромированные направляющие для противней  
Лампа подсветки  
2 стекла дверцы духовки  
Материал фасада и двери - закаленное стекло



#### Принадлежности

1 хромированная решетка  
1 противень глубиной 45мм  
1 противень 28 мм

#### Цвет

Белое стекло  
Золотая фурнитура

#### Размеры и подключение

Мощность подключения: 3,0 кВт  
Размеры духового шкафа(В\*Ш\*Г): 595\*595\*575mm

### 65DME40012



#### Характеристики

9 режимов  
Объем духовки: 70 л  
Механический таймер  
Эмаль легкой очистки  
Металлическая ручка дверцы  
5-ти уровневые хромированные направляющие для противней  
Лампа подсветки  
2 стекла дверцы духовки  
Материал фасада и двери - закаленное стекло



#### Принадлежности

1 хромированная решетка  
1 противень глубиной 45мм  
1 противень 28 мм

#### Цвет

Белое стекло  
Золотая фурнитура

#### Размеры и подключение

Мощность подключения: 3,0 кВт  
Размеры духового шкафа(В\*Ш\*Г): 595\*595\*575mm

## Духовые шкафы

### 65DME40101



#### Характеристики

9 режимов  
Объем духовки: 70 л  
Класс энергоэффективности A  
Механический таймер  
Эмаль легкой очистки  
Металлическая ручка дверцы  
5-ти уровневые хромированные направляющие для противней  
Лампа подсветки  
2 стекла дверцы духовки  
Материал фасада и двери - металл



#### Принадлежности

1 хромированная решетка  
1 противень глубиной 45 мм  
1 противень 28 мм

#### Цвет

Слоновая кость  
Бронзовая фурнитура

#### Размеры и подключение

Мощность подключения: 3,0 кВт  
Размеры духового шкафа(В\*Ш\*Г) :  
595\*595\*575mm

### 65DME40119



#### Характеристики

9 режимов  
Объем духовки: 70 л  
Класс энергоэффективности A  
Механический таймер  
Эмаль легкой очистки  
Металлическая ручка дверцы  
5-ти уровневые хромированные направляющие для противней  
Лампа подсветки  
2 стекла дверцы духовки  
Материал фасада и двери - металл



#### Принадлежности

1 хромированная решетка  
1 противень глубиной 45 мм  
1 противень 28 мм

#### Цвет

Антрацит  
Бронзовая фурнитура

#### Размеры и подключение

Мощность подключения: 3,0 кВт  
Размеры духового шкафа(В\*Ш\*Г) :  
595\*595\*575mm

### 65DME40102 / 65DME40020



#### Характеристики

9 режимов  
Объем духовки: 70 л  
Класс энергоэффективности A  
Механический таймер  
Эмаль легкой очистки  
Металлическая ручка дверцы  
5-ти уровневые хромированные направляющие для противней  
Лампа подсветки  
2 стекла дверцы духовки  
Материал фасада и двери - металл



#### Принадлежности

1 хромированная решетка  
1 противень глубиной 45 мм  
1 противень 28 мм

#### Цвет

Слоновая кость  
Бронзовая фурнитура /  
Антрацит  
Бронзовая фурнитура

#### Размеры и подключение

Мощность подключения: 3,0 кВт  
Размеры духового шкафа(В\*Ш\*Г):  
595\*595\*575mm



## Встраиваемые микроволновые печи

### TG925BW7-I1



#### Характеристики

Встраиваемая микроволновая печь  
 Объем 25 л  
 Мощность микроволн 900 Вт  
 Мощность гриля 1000 Вт  
 Сенсорное управление  
 Корпус из нержавеющей стали  
 8 программ авто меню  
 10 уровней мощности  
 Таймер на 99 минут  
 Размораживание по весу /времени  
 Звуковой сигнал по окончании процесса  
 Защита от детей

#### Цвет

Слоновая кость  
 Бронзовая фурнитура

#### Размеры и подключение

Мощность подключения: 1,45 кВт  
 Размеры (В\*Ш\*Г): 388x595x401mm

### TG925BW7-I2



#### Характеристики

Встраиваемая микроволновая печь  
 Объем 25 л  
 Мощность микроволн 900 Вт  
 Мощность гриля 1000 Вт  
 Сенсорное управление  
 Корпус из нержавеющей стали  
 8 программ авто меню  
 10 уровней мощности  
 Таймер на 99 минут  
 Размораживание по весу /времени  
 Звуковой сигнал по окончании процесса  
 Защита от детей

#### Цвет

Слоновая кость  
 Золотая фурнитура

#### Размеры и подключение

Мощность подключения: 1,45 кВт  
 Размеры (В\*Ш\*Г): 388x595x401mm

### TG925BW7-B1



#### Характеристики

Встраиваемая микроволновая печь  
 Объем 25 л  
 Мощность микроволн 900 Вт  
 Мощность гриля 1000 Вт  
 Сенсорное управление  
 Корпус из нержавеющей стали  
 8 программ авто меню  
 10 уровней мощности  
 Таймер на 99 минут  
 Размораживание по весу /времени  
 Звуковой сигнал по окончании процесса  
 Защита от детей

#### Цвет

Черный  
 Бронзовая фурнитура

#### Размеры и подключение

Мощность подключения: 1,45 кВт  
 Размеры (В\*Ш\*Г): 388x595x401mm

### TG925BW7-W2



#### Характеристики

Встраиваемая микроволновая печь  
 Объем 25 л  
 Мощность микроволн 900 Вт  
 Мощность гриля 1000 Вт  
 Сенсорное управление  
 Корпус из нержавеющей стали  
 8 программ авто меню  
 10 уровней мощности  
 Таймер на 99 минут  
 Размораживание по весу /времени  
 Звуковой сигнал по окончании процесса  
 Защита от детей

#### Цвет

Белый  
 Золотая фурнитура

#### Размеры и подключение

Мощность подключения: 1,45 кВт  
 Размеры (В\*Ш\*Г): 388x595x401mm

### TG925BW7-B2



#### Характеристики

Встраиваемая микроволновая печь  
 Объем 25 л  
 Мощность микроволн 900 Вт  
 Мощность гриля 1000 Вт  
 Сенсорное управление  
 Корпус из нержавеющей стали  
 8 программ авто меню  
 10 уровней мощности  
 Таймер на 99 минут  
 Размораживание по весу /времени  
 Звуковой сигнал по окончании процесса  
 Защита от детей

#### Цвет

Черный  
 Золотая фурнитура

#### Размеры и подключение

Мощность подключения: 1,45 кВт  
 Размеры (В\*Ш\*Г): 388x595x401mm



## Встраиваемые микроволновые печи

### MG820BW8-I2



#### Характеристики

Встраиваемая микроволновая печь  
Объем 20 л  
Мощность микроволн 800 Вт  
Мощность гриля 1000 Вт  
Механическое управление  
Корпус из нержавеющей стали  
Таймер на 35 минут  
Размораживание по весу  
Звуковой сигнал по окончании процесса  
Защита от детей

#### Цвет

Слоновая кость  
Золотая фурнитура

#### Размеры и подключение

Мощность подключения: 1,25 кВт  
Размеры (В\*Ш\*Г):  
388x595x343.5mm

### MG820BW8-I1



#### Характеристики

Встраиваемая микроволновая печь  
Объем 20 л  
Мощность микроволн 800 Вт  
Мощность гриля 1000 Вт  
Механическое управление  
Корпус из нержавеющей стали  
Таймер на 35 минут  
Размораживание по весу  
Звуковой сигнал по окончании процесса  
Защита от детей

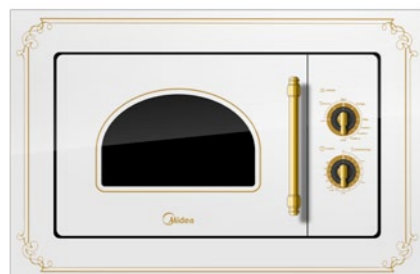
#### Цвет

Слоновая кость  
Золотая фурнитура

#### Размеры и подключение

Мощность подключения: 1,25 кВт  
Размеры (В\*Ш\*Г):  
388x595x343.5mm

### MG820BW8-W2



#### Характеристики

Встраиваемая микроволновая печь  
Объем 20 л  
Мощность микроволн 800 Вт  
Мощность гриля 1000 Вт  
Механическое управление  
Корпус из нержавеющей стали  
Таймер на 35 минут  
Размораживание по весу  
Звуковой сигнал по окончании процесса  
Защита от детей

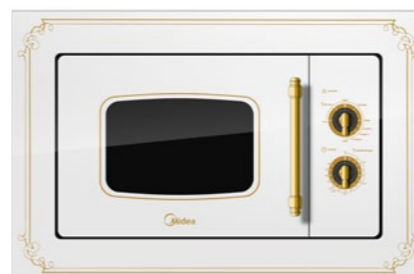
#### Цвет

Белый  
Золотая фурнитура

#### Размеры и подключение

Мощность подключения: 1,25 кВт  
Размеры (В\*Ш\*Г):  
388x595x343.5mm

### MG820BW8-W1



#### Характеристики

Встраиваемая микроволновая печь  
Объем 20 л  
Мощность микроволн 800 Вт  
Мощность гриля 1000 Вт  
Механическое управление  
Корпус из нержавеющей стали  
Таймер на 35 минут  
Размораживание по весу  
Звуковой сигнал по окончании процесса  
Защита от детей

#### Цвет

Белый  
Золотая фурнитура

#### Размеры и подключение

Мощность подключения: 1,25 кВт  
Размеры (В\*Ш\*Г):  
388x595x343.5mm

### MG820BW8-B2



#### Характеристики

Встраиваемая микроволновая печь  
Объем 20 л  
Мощность микроволн 800 Вт  
Мощность гриля 1000 Вт  
Механическое управление  
Корпус из нержавеющей стали  
Таймер на 35 минут  
Размораживание по весу  
Звуковой сигнал по окончании процесса  
Защита от детей

#### Цвет

Черный  
Золотая фурнитура

#### Размеры и подключение

Мощность подключения: 1,25 кВт  
Размеры (В\*Ш\*Г):  
388x595x343.5mm

### MG820BW8-B1



#### Характеристики

Встраиваемая микроволновая печь  
Объем 20 л  
Мощность микроволн 800 Вт  
Мощность гриля 1000 Вт  
Механическое управление  
Корпус из нержавеющей стали  
Таймер на 35 минут  
Размораживание по весу  
Звуковой сигнал по окончании процесса  
Защита от детей

#### Цвет

Черный  
Золотая фурнитура

#### Размеры и подключение

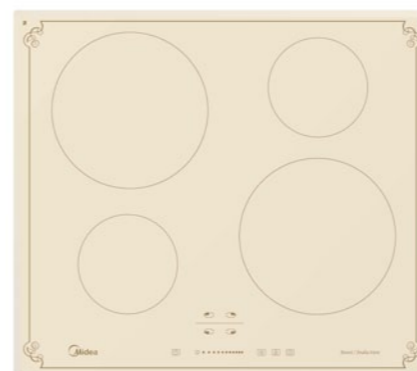
Мощность подключения: 1,25 кВт  
Размеры (В\*Ш\*Г):  
388x595x343.5mm



Вкус превосходства!

## Индукционные варочные поверхности

### MC-IF7021B2-IV



#### Характеристики

Независимая индукционная варочная поверхность  
4 зоны нагрева Induction:  
- передняя левая 140 мм/1,2/1,5 кВт  
- передняя правая 220 мм/2,3/2,6 кВт  
- задняя левая 220 мм/2,3/2,6 кВт  
- задняя правая 140 мм/1,2/1,5 кВт  
Функция BOOST  
Электронное сенсорное управление  
9 уровней мощности  
Индикатор остаточного тепла  
Автоматическое отключение

Блокировка от детей  
Дизайн рамки - скошенные края

#### Цвет

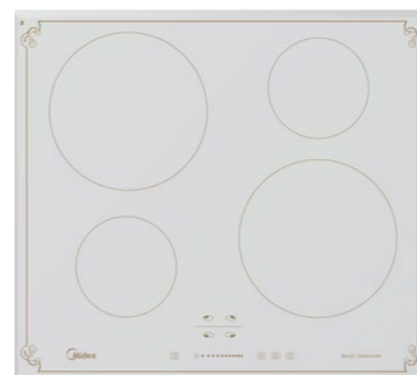
Слоновая кость

#### Размеры и подключение

Размеры прибора (ВхШхГ):  
57x590x520 мм  
Размер ниши для встраивания  
(ШхГ): 560x490 мм  
Мощность подключения: 7,0 кВт



### MC-IF7021B2-RW



#### Характеристики

Независимая индукционная варочная поверхность  
4 зоны нагрева Induction:  
- передняя левая 140 мм/1,2/1,5 кВт  
- передняя правая 220 мм/2,3/2,6 кВт  
- задняя левая 220 мм/2,3/2,6 кВт  
- задняя правая 140 мм/1,2/1,5 кВт  
Стекло EURO KERA  
Функция BOOST  
Электронное сенсорное управление  
9 уровней мощности  
Индикатор остаточного тепла  
Автоматическое отключение

Блокировка от детей  
Дизайн рамки - скошенные края

#### Цвет

Белый

#### Размеры и подключение

Размеры прибора (ВхШхГ):  
57x590x520 мм  
Размер ниши для встраивания  
(ШхГ): 560x490 мм  
Мощность подключения: 7,0 кВт



### MC-IF7021B2-AN



#### Характеристики

Независимая индукционная варочная поверхность  
4 зоны нагрева Induction:  
- передняя левая 140 мм/1,2/1,5 кВт  
- передняя правая 220 мм/2,3/2,6 кВт  
- задняя левая 220 мм/2,3/2,6 кВт  
- задняя правая 140 мм/1,2/1,5 кВт  
Стекло SCHOTT CERAN  
Функция BOOST  
Электронное сенсорное управление  
9 уровней мощности  
Индикатор остаточного тепла  
Автоматическое отключение

Блокировка от детей  
Дизайн рамки - скошенные края

#### Цвет

Черный

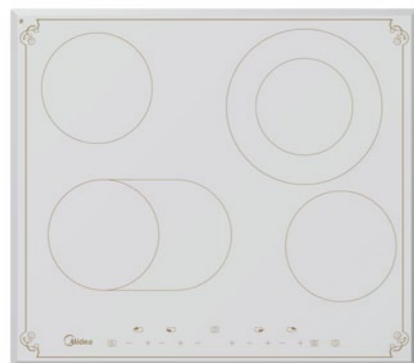
#### Размеры и подключение

Размеры прибора (ВхШхГ):  
57x590x520 мм  
Размер ниши для встраивания  
(ШхГ): 560x490 мм  
Мощность подключения: 7,0 кВт



## Варочные поверхности

### MC-HF661 RW



#### Характеристики

Независимая стеклокерамическая варочная поверхность  
4 зоны нагрева Hi-light:  
- передняя левая 165-270 мм/ 1,1-2,0 кВт  
- передняя правая 165 мм/1,2 кВт  
- задняя левая 165 мм/1,2 кВт  
- задняя правая 140-220 мм/ 1,0-2,2 кВт  
1 зона нагрева с двойным расширением  
1 зона нагрева с расширением под гусьтницу  
Стекло EURO KERA  
Электронное сенсорное управление  
9 уровней мощности

Индикатор остаточного тепла  
Автоматическое отключение  
Блокировка от детей  
Дизайн рамки - скошенные края

#### Цвет

Белый

#### Размеры и подключение

Размеры прибора (ВхШхГ):  
55x590x520 мм  
Размер ниши для встраивания (ШхГ): 560x490 мм  
Мощность подключения: 6,6 кВт



### MC-HF661 AN



#### Характеристики

Независимая стеклокерамическая варочная поверхность  
4 зоны нагрева Hi-light:  
- передняя левая 165-270 мм/ 1,1-2,0 кВт  
- передняя правая 165 мм/1,2 кВт  
- задняя левая 165 мм/1,2 кВт  
- задняя правая 140-220 мм/ 1,0-2,2 кВт  
1 зона нагрева с двойным расширением  
1 зона нагрева с расширением под гусьтницу  
Стекло SCHOTT CERAN  
Электронное сенсорное управление  
9 уровней мощности

Индикатор остаточного тепла  
Автоматическое отключение  
Блокировка от детей  
Дизайн рамки - скошенные края

#### Цвет

Черный

#### Размеры и подключение

Размеры прибора (ВхШхГ):  
55x590x520 мм  
Размер ниши для встраивания (ШхГ): 560x490 мм  
Мощность подключения: 6,6 кВт



### Q084GFD-IV



#### Характеристики

Чугунные решетки для посуды  
Фронтальное управление  
Металлические ручки управления  
Панель из закаленного стекла  
Автоматический электроподжиг  
Газ-контроль конфорок  
4 газовые конфорки:  
- передняя левая 3,3 кВт  
- передняя правая 1,0 кВт  
- задняя левая 1,75 кВт  
- задняя правая 1,75 кВт  
Форсунки для баллонного газа в комплекте

#### Цвет

Слоновая кость  
Бронзовая фурнитура

#### Размеры

Размеры поверхности (В\*Ш\*Г):  
110\*600\*510 мм



### Q084GFD-AN



#### Характеристики

Чугунные решетки для посуды  
Фронтальное управление  
Металлические ручки управления  
Панель из закаленного стекла  
Автоматический электроподжиг  
Газ-контроль конфорок  
4 газовые конфорки:  
- передняя левая 3,3 кВт  
- передняя правая 1,0 кВт  
- задняя левая 1,75 кВт  
- задняя правая 1,75 кВт  
Форсунки для баллонного газа в комплекте

#### Цвет

Черный  
Бронзовая фурнитура

#### Размеры

Размеры поверхности (В\*Ш\*Г):  
110\*600\*510 мм



## Газовые варочные поверхности

### Q452SFD-IV



#### Характеристики

Чугунные решетки для посуды  
Фронтальное расположение управления  
Металлические ручки управления  
Автоматический электроподжиг  
Конфорка повышенной мощности WOK  
Газ-контроль конфорок  
4 газовые конфорки:  
- передняя левая 1,0 кВт  
- передняя правая 1,75 кВт  
- задняя левая 3,0 кВт  
- задняя правая 1,75 кВт  
Форсунки для баллонного газа в комплекте



#### Цвет

Слоновая кость  
Бронзовая фурнитура

#### Размеры

Размеры поверхности (В\*Ш\*Г):  
90\*590\*510 mm

### Q402GFD-IV



#### Характеристики

Чугунные решетки для посуды  
Фронтальное расположение управления  
Металлические ручки управления  
Панель из закаленного стекла  
Автоматический электроподжиг  
Конфорка повышенной мощности WOK  
Газ-контроль конфорок  
4 газовые конфорки:  
- передняя левая 3,3 кВт  
- передняя правая 1,0 кВт  
- задняя левая 1,75 кВт  
- задняя правая 1,75 кВт  
Форсунки для баллонного газа в комплекте



#### Цвет

Слоновая кость  
Золотая фурнитура

#### Размеры

Размеры поверхности (В\*Ш\*Г):  
110\*600\*510 mm

### Q452SFD-BL



#### Характеристики

Чугунные решетки для посуды  
Фронтальное расположение управления  
Металлические ручки управления  
Автоматический электроподжиг  
Конфорка повышенной мощности WOK  
Газ-контроль конфорок  
4 газовые конфорки:  
- передняя левая 1,0 кВт  
- передняя правая 1,75 кВт  
- задняя левая 3,0 кВт  
- задняя правая 1,75 кВт  
Форсунки для баллонного газа в комплекте



#### Цвет

Антрацит  
Бронзовая фурнитура

#### Размеры

Размеры поверхности (В\*Ш\*Г):  
90\*590\*510 mm

### Q402GFD-AN



#### Характеристики

Чугунные решетки для посуды  
Фронтальное расположение управления  
Металлические ручки управления  
Панель из закаленного стекла  
Автоматический электроподжиг  
Конфорка повышенной мощности WOK  
Газ-контроль конфорок  
4 газовые конфорки:  
- передняя левая 3,3 кВт  
- передняя правая 1,0 кВт  
- задняя левая 1,75 кВт  
- задняя правая 1,75 кВт  
Форсунки для баллонного газа в комплекте



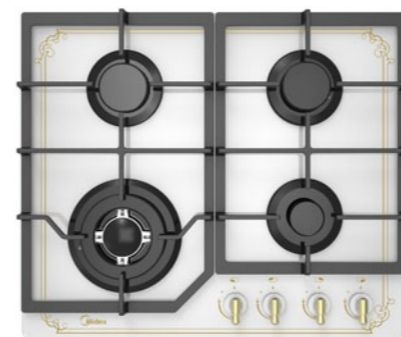
#### Цвет

Черный  
Золотая фурнитура

#### Размеры

Размеры поверхности (В\*Ш\*Г):  
110\*600\*510 mm

### Q402GFD-RW



#### Характеристики

Чугунные решетки для посуды  
Фронтальное расположение управления  
Металлические ручки управления  
Панель из закаленного стекла  
Автоматический электроподжиг  
Конфорка повышенной мощности WOK  
Газ-контроль конфорок  
4 газовые конфорки:  
- передняя левая 3,3 кВт  
- передняя правая 1,0 кВт  
- задняя левая 1,75 кВт  
- задняя правая 1,75 кВт  
Форсунки для баллонного газа в комплекте



#### Цвет

Белый  
Золотая фурнитура

#### Размеры

Размеры поверхности (В\*Ш\*Г):  
110\*600\*510 mm

## Газовые варочные поверхности

### Q408GFD-AN



#### Характеристики

Чугунные решетки для посуды  
Боковое расположение управления  
Металлические ручки управления  
Панель из закаленного стекла  
Автоматический электроподжиг  
Конфорка повышенной мощности WOK  
Газ-контроль конфорок  
4 газовые конфорки:  
- передняя левая 3,3 кВт  
- передняя правая 1,0 кВт  
- задняя левая 1,75 кВт  
- задняя правая 1,75 кВт  
Форсунки для баллонного газа в комплекте



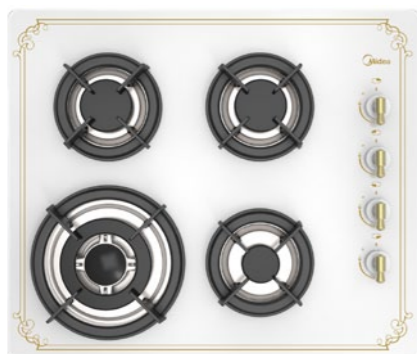
#### Цвет

Белый  
Золотая фурнитура

#### Размеры

Размеры поверхности (В\*Ш\*Г):  
110\*600\*510 mm

### Q408GFD-RW



#### Характеристики

Чугунные решетки для посуды  
Боковое расположение управления  
Металлические ручки управления  
Панель из закаленного стекла  
Автоматический электроподжиг  
Конфорка повышенной мощности WOK  
Газ-контроль конфорок  
4 газовые конфорки:  
- передняя левая 3,3 кВт  
- передняя правая 1,0 кВт  
- задняя левая 1,75 кВт  
- задняя правая 1,75 кВт  
Форсунки для баллонного газа в комплекте



#### Цвет

Белый  
Золотая фурнитура

#### Размеры

Размеры поверхности (В\*Ш\*Г):  
110\*600\*510 mm



Незабываемые моменты



## Кухонные вытяжки

### E60TEW3E05



#### Характеристики

Настенная вытяжка  
Производительность 800 М3/час  
Сенсорное управление  
3 скорости  
Светодиодное освещение 2\*1,5 Вт  
Алюминиевые жироулавливающие фильтры  
Уровень шума 52 дБ  
Мощность подключения: 213 Вт  
Угольный фильтр - МУФ01, дополнительная опция, приобретается отдельно

#### Цвет

Стекло слоновая кость

#### Размеры

Размеры вытяжки (В\*Ш\*Г):  
420x535x600 мм  
Диаметр воздуховода, 150мм



### E60MEW0V01



#### Характеристики

Настенная вытяжка  
Производительность 600 М3/час  
Тактовое управление  
3 скорости  
Светодиодное освещение 2\*1,5 Вт  
Алюминиевые жироулавливающие фильтры  
Уровень шума 52 дБ  
Мощность подключения: 213 Вт  
Угольный фильтр - МУФ01, дополнительная опция, приобретается отдельно

#### Цвет

Слоновая кость

#### Размеры

Размеры вытяжки (В\*Ш\*Г):  
700x600x500мм  
Диаметр воздуховода, 150 мм



### E60TEW3E04



#### Характеристики

Настенная вытяжка  
Производительность 800 М3/час  
Сенсорное управление  
3 скорости  
Светодиодное освещение 2\*1,5 Вт  
Алюминиевые жироулавливающие фильтры  
Уровень шума 52 дБ  
Мощность подключения: 213 Вт  
Угольный фильтр - МУФ01, дополнительная опция, приобретается отдельно

#### Цвет

Белое стекло

#### Размеры

Размеры вытяжки (В\*Ш\*Г):  
420x535x600 мм  
Диаметр воздуховода, 150 мм



### E60MEW0V02



#### Характеристики

Настенная вытяжка  
Производительность 600 М3/час  
Тактовое управление  
3 скорости  
Светодиодное освещение 2\*1,5 Вт  
Алюминиевые жироулавливающие фильтры  
Уровень шума до 52 дБ  
Мощность подключения: 213 Вт  
Угольный фильтр - МУФ01, дополнительная опция, приобретается отдельно

#### Цвет

Антрацит

#### Размеры

Размеры вытяжки (В\*Ш\*Г):  
700x600x500 мм  
Диаметр воздуховода, 150 мм



### E60TEW3E03



#### Характеристики

Настенная вытяжка  
Производительность 800 М3/час  
Сенсорное управление  
Конфорка с тройным пламенем  
3 скорости  
Светодиодное освещение 2\*1,5 Вт  
Алюминиевые жироулавливающие фильтры  
Уровень шума 52 дБ  
Мощность подключения: 213 Вт  
Угольный фильтр - МУФ01, дополнительная опция, приобретается отдельно

#### Цвет

Черное стекло

#### Размеры

Размеры вытяжки (В\*Ш\*Г):  
420x535x600 мм  
Диаметр воздуховода, 150 мм



Midea®

Великолепные возможности!



20:05 250°C

⏸ | ⏪ | ⏩ | 🔍 | ⏹ | ⏺



## Современный дизайн духовые шкафы

### 65DTE42105



#### Характеристики

9 режимов  
Объем духовки: 70 л  
Класс энергоэффективности A  
Сенсорное управление «Touch-Control»  
Информативный LCD- дисплей  
Каталитическая очистка  
Эмаль легкой очистки  
5-ти уровневые хромированные направляющие для противней  
Лампа подсветки  
3 стекла дверцы духовки  
Блокировка для защиты детей

#### Принадлежности

1 хромированная решетка  
1 противень глубиной 45 мм  
1 противень 28 мм  
1 камень для пиццы  
1 нож для пиццы  
1 Держатель для противней  
Двухуровневые полностью выдвижные телескопические направляющие

#### Цвет

Нержавеющая сталь  
Металлическая ручка дверцы

#### Размеры и подключение

Мощность подключения: 3,0 кВт  
Размеры духового шкафа (В\*Ш\*Г):  
595\*595\*575 mm



### 65DAE41127



#### Характеристики

9 режимов  
Объем духовки: 70 л  
Класс энергоэффективности A  
Утапливаемые поворотные переключатели  
Информативный LED- дисплей  
Пиролитическая очистка  
Эмаль легкой очистки  
5-ти уровневые хромированные направляющие для противней  
Лампа подсветки  
4 стекла дверцы духовки  
Блокировка для защиты детей

#### Принадлежности

1 хромированная решетка  
1 противень глубиной 45 мм  
1 противень 28 мм  
Двухуровневые полностью выдвижные телескопические направляющие

#### Цвет

Нержавеющая сталь  
Металлическая ручка дверцы

#### Размеры и подключение

Мощность подключения: 3,0 кВт  
Размеры духового шкафа (В\*Ш\*Г):  
595\*595\*575 mm



### 65DTE42004



#### Характеристики

9 режимов  
Объем духовки: 70 л  
Класс энергоэффективности A  
Сенсорное управление «Touch-Control»  
Информативный LCD- дисплей  
Каталитическая очистка  
Эмаль легкой очистки  
5-ти уровневые хромированные направляющие для противней  
Лампа подсветки  
3 стекла дверцы духовки  
Блокировка для защиты детей

#### Принадлежности

1 хромированная решетка  
1 противень глубиной 45 мм  
1 противень 28 мм  
1 камень для пиццы  
1 нож для пиццы  
1 Держатель для противней  
Двухуровневые полностью выдвижные телескопические направляющие

#### Цвет

Черное стекло  
Металлическая ручка дверцы

#### Размеры и подключение

Мощность подключения: 3,0 кВт  
Размеры духового шкафа (В\*Ш\*Г):  
595\*595\*575 mm



### 65DAE30127



#### Характеристики

9 режимов  
Объем духовки: 70 л  
Класс энергоэффективности A  
Утапливаемые поворотные переключатели  
Информативный LED- дисплей  
Эмаль легкой очистки  
5-ти уровневые хромированные направляющие для противней  
Лампа подсветки  
2 стекла дверцы духовки  
Блокировка для защиты детей

#### Принадлежности

1 хромированная решетка  
1 противень глубиной 45 мм  
1 противень 28 мм  
Полностью выдвижные телескопические направляющие

#### Цвет

Нержавеющая сталь  
Металлическая ручка дверцы

#### Размеры и подключение

Мощность подключения: 3,0 кВт  
Размеры духового шкафа (В\*Ш\*Г):  
595\*595\*575 mm



### 65DTE42038



#### Характеристики

9 режимов  
Объем духовки: 70 л  
Класс энергоэффективности A  
Сенсорное управление «Touch-Control»  
Информативный LCD- дисплей  
Каталитическая очистка  
Эмаль легкой очистки  
5-ти уровневые хромированные направляющие для противней  
Лампа подсветки  
3 стекла дверцы духовки  
Блокировка для защиты детей

#### Принадлежности

1 хромированная решетка  
1 противень глубиной 45 мм  
1 противень 28 мм  
1 камень для пиццы  
1 нож для пиццы  
1 Держатель для противней  
Двухуровневые полностью выдвижные

#### Цвет

Белое стекло  
Металлическая ручка дверцы

#### Размеры и подключение

Мощность подключения: 3,0 кВт  
Размеры духового шкафа (В\*Ш\*Г):  
595\*595\*575 mm



### 65DAE40105 / 65DAE40006



#### Характеристики

9 режимов  
Объем духовки: 70 л  
Класс энергоэффективности A  
Утапливаемые поворотные переключатели  
Информативный LED- дисплей  
Эмаль легкой очистки  
5-ти уровневые хромированные направляющие для противней  
Лампа подсветки  
2 стекла дверцы духовки  
Блокировка для защиты детей

#### Принадлежности

1 хромированная решетка  
1 противень глубиной 45мм  
1 противень 28 мм  
Полностью выдвижные телескопические направляющие

#### Цвет

Нержавеющая сталь  
Металлическая ручка дверцы

#### Размеры и подключение

Мощность подключения: 3,0 кВт  
Размеры духового шкафа (В\*Ш\*Г):  
595\*595\*575 mm





## Духовые шкафы

### ETH901GC-IY



#### Характеристики

9 режимов  
Объем духовки: 70л  
Класс энергоэффективности A  
Светодиодная индикация выбранного режима  
Утапливаемые поворотные переключатели  
Электронный программатор с LED дисплеем  
Эмаль легкой очистки  
Металлическая ручка дверцы  
5-ти уровневые хромированные направляющие для противней  
Лампа подсветки  
3 стекла дверцы духовки



#### Принадлежности

1 хромированная решетка  
1 противень глубиной 45мм  
1 противень 28 мм  
Полностью выдвижные телескопические направляющие

#### Цвет

Бежевое стекло  
Металлическая ручка дверцы

#### Размеры и подключение

Мощность подключения: 3,0 кВт  
Размеры духового шкафа(В\*Ш\*Г): 595\*595\*575mm

### 65DEE30006



#### Характеристики

9 режимов  
Объем духовки: 70л  
Класс энергоэффективности A  
Утапливаемые поворотные переключатели  
Электронное управление  
Дисплей  
Эмаль легкой очистки  
Металлическая ручка дверцы  
5-ти уровневые хромированные направляющие для противней  
Лампа подсветки  
2 стекла дверцы духовки



#### Принадлежности

1 хромированная решетка  
1 противень глубиной 45мм  
1 противень 28 мм

#### Цвет

Нержавеющая сталь  
Металлическая ручка дверцы

#### Размеры и подключение

Мощность подключения: 3,0 кВт  
Размеры духового шкафа (В\*Ш\*Г): 595\*595\*575mm

### ETH901GC-BL



#### Характеристики

9 режимов  
Увеличенный объем духовки: 70 л  
Класс энергоэффективности A  
Светодиодная индикация выбранного режима  
Утапливаемые поворотные переключатели  
Информативный LED- дисплей  
Эмаль легкой очистки  
5-ти уровневые хромированные направляющие для противней  
Лампа подсветки  
3 стекла дверцы духовки  
Блокировка для защиты детей



#### Принадлежности

1 хромированная решетка  
1 противень глубиной 45мм  
1 противень 28 мм  
Полностью выдвижные телескопические направляющие

#### Цвет

Черное стекло  
Металлическая ручка дверцы

#### Размеры и подключение

Мощность подключения: 3,0 кВт  
Размеры духового шкафа(В\*Ш\*Г): 595\*595\*575mm

### 65DEE30004



#### Характеристики

8 режимов  
Увеличенный объем духовки: 70 л  
Класс энергоэффективности A  
Утапливаемые поворотные переключатели  
Электронное управление  
Дисплей  
Эмаль легкой очистки  
5-ти уровневые хромированные направляющие для противней  
Лампа подсветки  
2 стекла дверцы духовки  
Блокировка для защиты детей



#### Принадлежности

1 хромированная решетка  
1 противень глубиной 45мм  
1 противень 28 мм

#### Цвет

Черное стекло  
Металлическая ручка дверцы

#### Размеры и подключение

Мощность подключения: 3,0 кВт  
Размеры духового шкафа (В\*Ш\*Г): 595\*595\*575mm

### ETH901GC-WH



#### Характеристики

9 режимов  
Увеличенный объем духовки: 70 л  
Класс энергоэффективности A  
Светодиодная индикация выбранного режима  
Утапливаемые поворотные переключатели  
Информативный LED- дисплей  
Эмаль легкой очистки  
5-ти уровневые хромированные направляющие для противней  
Лампа подсветки  
3 стекла дверцы духовки  
Блокировка для защиты детей



#### Принадлежности:

1 хромированная решетка  
1 противень глубиной 45мм  
1 противень 28 мм  
Полностью выдвижные телескопические направляющие

#### Цвет

Белое стекло  
Металлическая ручка дверцы

#### Размеры и подключение

Мощность подключения: 3,0 кВт  
Размеры духового шкафа(В\*Ш\*Г): 595\*595\*575mm

### 65DEE30004 White



#### Характеристики

8 режимов  
Увеличенный объем духовки: 70 л  
Класс энергоэффективности A  
Утапливаемые поворотные переключатели  
Электронное управление  
Дисплей  
Эмаль легкой очистки  
5-ти уровневые хромированные направляющие для противней  
Лампа подсветки  
2 стекла дверцы духовки  
Блокировка для защиты детей



#### Принадлежности:

1 хромированная решетка  
1 противень глубиной 45мм  
1 противень 28 мм

#### Цвет

Белое стекло  
Металлическая ручка дверцы

#### Размеры и подключение

Мощность подключения: 3,0 кВт  
Размеры духового шкафа(В\*Ш\*Г): 595\*595\*575mm

65CME10006



**Характеристики**

4 режима  
Увеличенный объем духовки: 70 л  
Класс энергоэффективности A  
Механический таймер  
Эмаль легкой очистки  
Лампа подсветки  
2 стекла дверцы духовки

**Принадлежности**

1 хромированная решетка  
1 противень глубиной 45мм  
1 противень 28 мм (Опция)

**Цвет**

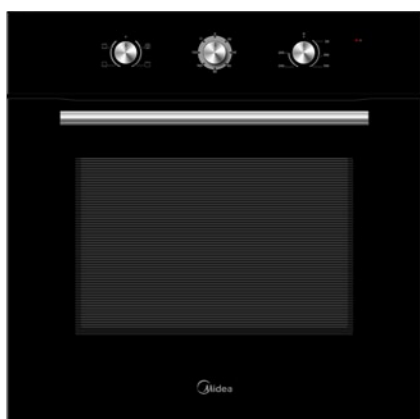
Нержавеющая сталь  
Металлическая ручка дверцы

**Размеры и подключение**

Мощность подключения: 3,0 кВт  
Размеры духового шкафа(В\*Ш\*Г):  
595\*595\*575mm



65CME10004



**Характеристики**

4 режима  
Увеличенный объем духовки: 70 л  
Класс энергоэффективности A  
Механический таймер  
Эмаль легкой очистки  
Лампа подсветки  
2 стекла дверцы духовки

**Принадлежности**

1 хромированная решетка  
1 противень глубиной 45мм  
1 противень 28 мм (Опция)

**Цвет**

Черное стекло  
Металлическая ручка дверцы

**Размеры и подключение**

Мощность подключения: 3,0 кВт  
Размеры духового шкафа(В\*Ш\*Г):  
595\*595\*575mm



65CME10004White



**Характеристики**

4 режима  
Увеличенный объем духовки: 70 л  
Класс энергоэффективности A  
Механический таймер  
Эмаль легкой очистки  
Лампа подсветки  
2 стекла дверцы духовки

**Принадлежности:**

1 хромированная решетка  
1 противень глубиной 45мм

**Цвет**

Белое стекло  
Металлическая ручка дверцы

**Размеры и подключение**

Мощность подключения: 3,0 кВт  
Размеры духового шкафа(В\*Ш\*Г):  
595\*595\*575mm



Blank lined area for notes.



Профессиональное исполнение



## Компактные духовые шкафы с функцией СВЧ

### AF944EZ8-SS



#### Характеристики

Электронный программатор  
Светодиодная индикация выбранного режима  
Утапливаемые поворотные переключатели  
Информативный LED-дисплей  
7 основных режимов: 4 режима духового шкафа + 3 комбинированных режима  
13 автоматических программ приготовления  
2 программы размораживания  
Объем камеры: 44 л  
Камера приготовления из нержавеющей стали  
4 уровня приготовления  
Блокировка для защиты детей

#### Принадлежности

1 хромированная решетка  
1 круглая решетка для гриля  
1 круглый эмалированный поворотный стол  
1 стеклянный противень

#### Цвет

Нержавеющая сталь  
Металлическая ручка дверцы

#### Размеры и подключение

Класс энергоэффективности A  
Мощность подключения: 3,35 кВт  
Размеры духового шкафа (В\*Ш\*Г): 454x595x568 мм

### TF944EG9-BL



#### Характеристики

Электронный программатор  
Светодиодная индикация выбранного режима  
Утапливаемые поворотные переключатели  
Информативный LED-дисплей  
7 основных режимов: 4 режима духового шкафа + 3 комбинированных режима  
13 автоматических программ приготовления  
2 программы размораживания  
Объем камеры: 44 л  
Камера приготовления из нержавеющей стали  
4 уровня приготовления  
Блокировка для защиты детей

#### Принадлежности

Принадлежности  
1 хромированная решетка  
1 круглая решетка для гриля  
1 круглый эмалированный поворотный стол  
1 стеклянный противень

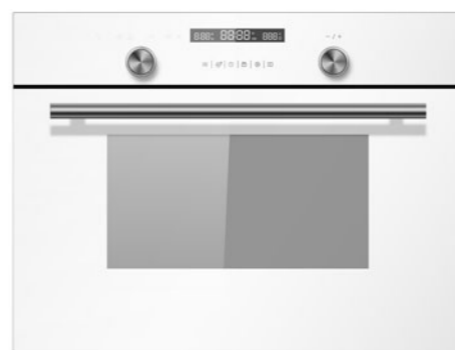
#### Цвет

Черное стекло  
Металлическая ручка дверцы

#### Размеры и подключение

Класс энергоэффективности A  
Мощность подключения: 3,35 кВт  
Размеры духового шкафа (В\*Ш\*Г): 454x595x568 мм

### TF944EG9-WH



#### Характеристики

Электронный программатор  
Светодиодная индикация выбранного режима  
Утапливаемые поворотные переключатели  
Информативный LED-дисплей  
7 основных режимов: 4 режима духового шкафа + 3 комбинированных режима  
13 автоматических программ приготовления  
2 программы размораживания  
Объем камеры: 44 л  
Камера приготовления из нержавеющей стали  
4 уровня приготовления  
Блокировка для защиты детей

#### Принадлежности

1 хромированная решетка  
1 круглая решетка для гриля  
1 круглый эмалированный поворотный стол  
1 стеклянный противень

#### Цвет

Белое стекло  
Металлическая ручка дверцы

#### Размеры и подключение

Класс энергоэффективности A  
Мощность подключения: 3,35 кВт  
Размеры духового шкафа (В\*Ш\*Г): 454x595x568 мм

## Встраиваемые микроволновые печи

### AG925BVW



#### Характеристики

Встраиваемая микроволновая печь  
Объем 25 л  
Мощность микроволн 900 Вт  
Мощность гриля 1000 Вт  
Тактовое управление  
Корпус из нержавеющей стали  
8 программ авто меню  
5 уровней мощности  
Таймер на 95 минут  
Размораживание по весу /времени  
Звуковой сигнал по окончании процесса  
Защита от детей

#### Цвет

Нержавеющая сталь

#### Размеры и подключение

Мощность подключения: 1,45 кВт  
Размеры духового шкафа (В\*Ш\*Г), мм: 388x595x401

### TG925B8D-BL



#### Характеристики

Встраиваемая микроволновая печь  
Объем 25 л  
Мощность микроволн 900 Вт  
Мощность гриля 1000 Вт  
Сенсорное управление  
Корпус из нержавеющей стали  
8 программ авто меню  
10 уровней мощности  
Таймер на 99 минут  
Размораживание по весу /времени  
Звуковой сигнал по окончании процесса  
Защита от детей

#### Цвет

Черное стекло

#### Размеры и подключение:

Мощность подключения: 1,45 кВт  
Размеры (В\*Ш\*Г):  
388x595x401 mm

### TG925B8D-WH



#### Характеристики

Встраиваемая микроволновая печь  
Объем 25 л  
Мощность микроволн 900 Вт  
Мощность гриля 1000 Вт  
Сенсорное управление  
Корпус из нержавеющей стали  
8 программ авто меню  
10 уровней мощности  
Таймер на 99 минут  
Размораживание по весу /времени  
Звуковой сигнал по окончании процесса  
Защита от детей

#### Цвет

Белое стекло

#### Размеры и подключение:

Мощность подключения: 1,45 кВт  
Размеры (В\*Ш\*Г):  
388x595x401mm

## Встраиваемые микроволновые печи

### AG820BJU-SS



#### Характеристики

Встраиваемая микроволновая печь  
Объем 20 л  
Мощность микроволн 800 Вт  
Мощность гриля 1000 Вт  
Тактовое управление  
Корпус из нержавеющей стали  
8 программ авто меню  
5 уровней мощности  
Таймер на 95 минут  
Размораживание по весу /времени  
Звуковой сигнал по окончании процесса  
Защита от детей

#### Цвет

Нержавеющая сталь

#### Размеры и подключение

Мощность подключения: 1,25 кВт  
Размеры духового шкафа(В\*Ш\*Г), мм: 388x595x401

### AG820BJU-BL



#### Характеристики

Встраиваемая микроволновая печь  
Объем 20 л  
Мощность микроволн 800 Вт  
Мощность гриля 1000 Вт  
Тактовое управление  
Корпус из нержавеющей стали  
8 программ авто меню  
5 уровней мощности  
Таймер на 95 минут  
Размораживание по весу /времени  
Звуковой сигнал по окончании процесса  
Защита от детей

#### Цвет

Черный

#### Размеры и подключение

Мощность подключения: 1,25 кВт  
Размеры (В\*Ш\*Г):  
388x595x401mm

### AG820BJU-WH



#### Характеристики

Встраиваемая микроволновая печь  
Объем 20 л  
Мощность микроволн 800 Вт  
Мощность гриля 1000 Вт  
Тактовое управление  
Корпус из нержавеющей стали  
8 программ авто меню  
5 уровней мощности  
Таймер на 95 минут  
Размораживание по весу /времени  
Звуковой сигнал по окончании процесса  
Защита от детей

#### Цвет

Белый

#### Размеры и подключение:

Мощность подключения: 1,25 кВт  
Размеры (В\*Ш\*Г):  
388x595x401mm

### MM820B2Q-SS



#### Характеристики

Встраиваемая микроволновая печь  
Объем 20 л  
Мощность микроволн 800 Вт  
Механическое управление  
Корпус из нержавеющей стали  
5 уровней мощности  
Таймер на 35 минут  
Размораживание по весу  
Звуковой сигнал по окончании процесса

#### Цвет

Нержавеющая сталь

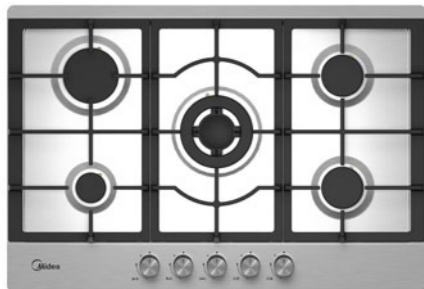
#### Размеры и подключение

Мощность подключения: 1,25 кВт  
Размеры духового шкафа(В\*Ш\*Г), мм: 388x595x401



## Газовые варочные поверхности

### Q751SFD-SS



#### Характеристики

Чугунные решетки для посуды  
Фронтальное расположение управления  
Металлические ручки управления  
Панель из нержавеющей стали  
Конфорка повышенной мощности WOK  
Автоматический электроподжиг  
Газ-контроль конфорок  
5 газовые конфорки:  
- передняя левая 1,0 кВт  
- передняя правая 1,75 кВт  
- центральная 3,3 кВт  
- задняя левая 3,0 кВт  
- задняя правая 1,75 кВт  
Форсунки для баллонного газа в комплекте

#### Цвет

Нержавеющая сталь

#### Размеры

Размеры поверхности(В\*Ш\*Г):  
90\*750\*510mm



### Q402SFD



#### Характеристики

Чугунные решетки для посуды  
Фронтальное расположение управления  
Металлические ручки управления  
Панель из нержавеющей стали  
Конфорка повышенной мощности WOK  
Автоматический электроподжиг  
Газ-контроль конфорок  
4 газовые конфорки:  
- передняя левая 3,3 кВт  
- передняя правая 1,0 кВт  
- задняя левая 1,75 кВт  
- задняя правая 1,75 кВт  
Форсунки для баллонного газа в комплекте

#### Цвет

Нержавеющая сталь

#### Размеры

Размеры поверхности(В\*Ш\*Г):  
95\*590\*500mm



### Q751GFD-BL



#### Характеристики

Чугунные решетки для посуды  
Фронтальное расположение управления  
Металлические ручки управления  
Панель из закаленного стекла  
Конфорка повышенной мощности WOK  
Автоматический электроподжиг  
Газ-контроль конфорок  
5 газовые конфорки:  
- передняя левая 1,0 кВт  
- передняя правая 1,75 кВт  
- центральная 3,3 кВт  
- задняя левая 3,0 кВт  
- задняя правая 1,75 кВт  
Форсунки для баллонного газа в комплекте

#### Цвет

Черное стекло

#### Размеры

Размеры поверхности(В\*Ш\*Г):  
90\*750\*520mm



### Q412SFD



#### Характеристики

Чугунные решетки для посуды  
Фронтальное расположение управления  
Металлические ручки управления  
Панель из нержавеющей стали  
Конфорка повышенной мощности WOK  
Автоматический электроподжиг  
Газ-контроль конфорок  
4 газовые конфорки:  
- левая 3,3 кВт  
- передняя 1,0 кВт  
- задняя 1,75 кВт  
- правая 1,75 кВт  
Форсунки для баллонного газа в комплекте

#### Цвет

Нержавеющая сталь

#### Размеры

Размеры поверхности(В\*Ш\*Г):  
95\*590\*500mm



### Q751GFD-WH



#### Характеристики

Чугунные решетки для посуды  
Фронтальное расположение управления  
Металлические ручки управления  
Панель из закаленного стекла  
Конфорка повышенной мощности WOK  
Автоматический электроподжиг  
Газ-контроль конфорок  
5 газовые конфорки:  
- передняя левая 1,0 кВт  
- передняя правая 1,75 кВт  
- центральная 3,3 кВт  
- задняя левая 3,0 кВт  
- задняя правая 1,75 кВт  
Форсунки для баллонного газа в комплекте

#### Цвет

Белое стекло

#### Размеры

Размеры поверхности(В\*Ш\*Г):  
90\*750\*520mm



### Q414SFD



#### Характеристики

Чугунные решетки для посуды  
Боковое расположение управления  
Металлические ручки управления  
Панель из нержавеющей стали  
Конфорка повышенной мощности WOK  
Автоматический электроподжиг  
Газ-контроль конфорок  
4 газовые конфорки:  
- передняя левая 3,3 кВт  
- передняя правая 1,0 кВт  
- задняя левая 1,75 кВт  
- задняя правая 1,75 кВт  
Форсунки для баллонного газа в комплекте

#### Цвет

Нержавеющая сталь

#### Размеры

Размеры поверхности(В\*Ш\*Г):  
95\*590\*500mm



## Газовые варочные поверхности

### Q402GFD-BL



#### Характеристики

Чугунные решетки для посуды  
Фронтальное расположение управления  
Металлические ручки управления  
Панель из закаленного стекла  
Конфорка повышенной мощности WOK  
Автоматический электроподжиг  
Газ-контроль конфорок  
4 газовые конфорки:  
- передняя левая 3,3 кВт  
- передняя правая 1,0 кВт  
- задняя левая 1,75 кВт  
- задняя правая 1,75 кВт  
Форсунки для баллонного газа в комплекте

#### Цвет

Черное стекло

#### Размеры

Размеры поверхности(В\*Ш\*Г):  
110\*600\*510mm



### Q404GFD-WH



#### Характеристики

Чугунные решетки для посуды  
Боковое расположение управления  
Металлические ручки управления  
Панель из закаленного стекла  
Конфорка повышенной мощности WOK  
Автоматический электроподжиг  
Газ-контроль конфорок  
4 газовые конфорки:  
- передняя левая 3,3 кВт  
- передняя правая 1,0 кВт  
- задняя левая 1,75 кВт  
- задняя правая 1,75 кВт  
Форсунки для баллонного газа в комплекте

#### Цвет

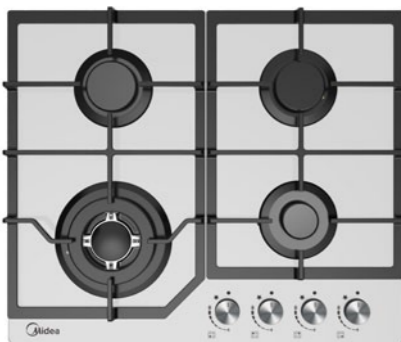
Белое стекло

#### Размеры

Размеры поверхности(В\*Ш\*Г):  
110\*600\*510mm



### Q402GFD-WH



#### Характеристики

Чугунные решетки для посуды  
Фронтальное расположение управления  
Металлические ручки управления  
Панель из закаленного стекла  
Конфорка повышенной мощности WOK  
Автоматический электроподжиг  
Газ-контроль конфорок  
4 газовые конфорки:  
- передняя левая 3,3 кВт  
- передняя правая 1,0 кВт  
- задняя левая 1,75 кВт  
- задняя правая 1,75 кВт  
Форсунки для баллонного газа в комплекте

#### Цвет

Белое стекло

#### Размеры

Размеры поверхности(В\*Ш\*Г):  
110\*600\*510mm



### Q411GFD-BL



#### Характеристики

Чугунные решетки для посуды  
Фронтальное расположение управления  
Металлические ручки управления  
Панель из закаленного стекла  
Автоматический электроподжиг  
Газ-контроль конфорок  
4 газовые конфорки:  
- левая 3,0 кВт  
- передняя 1,0 кВт  
- задняя 1,75 кВт  
- правая 1,75 кВт  
Форсунки для баллонного газа в комплекте

#### Цвет

Черное стекло

#### Размеры

Размеры поверхности(В\*Ш\*Г):  
110\*600\*510mm



### Q404GFD-BL



#### Характеристики

Чугунные решетки для посуды  
Боковое расположение управления  
Металлические ручки управления  
Панель из закаленного стекла  
Конфорка повышенной мощности WOK  
Автоматический электроподжиг  
Газ-контроль конфорок  
4 газовые конфорки:  
- передняя левая 3,3 кВт  
- передняя правая 1,0 кВт  
- задняя левая 1,75 кВт  
- задняя правая 1,75 кВт  
Форсунки для баллонного газа в комплекте

#### Цвет

Черное стекло

#### Размеры

Размеры поверхности(В\*Ш\*Г):  
110\*600\*510mm



### Q411GFD-WH



#### Характеристики

Чугунные решетки для посуды  
Фронтальное расположение управления  
Металлические ручки управления  
Панель из закаленного стекла  
Автоматический электроподжиг  
Газ-контроль конфорок  
4 газовые конфорки:  
- левая 3,0 кВт  
- передняя 1,0 кВт  
- задняя 1,75 кВт  
- правая 1,75 кВт  
Форсунки для баллонного газа в комплекте

#### Цвет

Белое стекло

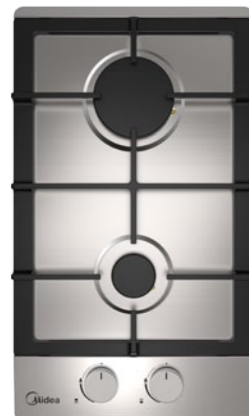
#### Размеры

Размеры поверхности(В\*Ш\*Г):  
110\*600\*510mm



## Газовые варочные поверхности

### Q302GFD-SS



#### Характеристики

Чугунные решетки для посуды  
Фронтальное расположение управления  
Металлические ручки управления  
Панель из нержавеющей стали  
Автоматический электроподжиг  
Газ-контроль конфорок  
2 газовые конфорки:  
- передняя 1,0 кВт  
- задняя 3,0 кВт  
Форсунки для баллонного газа в комплекте

#### Цвет

Нержавеющая сталь

#### Размеры

Размеры поверхности(В\*Ш\*Г):  
100\*300\*520mm



### Q301SFD-SS



#### Характеристики

Чугунные решетки для посуды  
Фронтальное расположение управления  
Металлические ручки управления  
Панель из нержавеющей стали  
Автоматический электроподжиг  
Газ-контроль конфорок  
Газовая конфорка повышенной мощности  
с тройным рядом пламени WOK 3,3 кВт  
Форсунки для баллонного газа в комплекте

#### Цвет

Нержавеющая сталь

#### Размеры

Размеры поверхности(В\*Ш\*Г):  
90\*300\*520mm



### Q302GFD-BL



#### Характеристики

Чугунные решетки для посуды  
Фронтальное расположение управления  
Металлические ручки управления  
Панель из закаленного стекла  
Автоматический электроподжиг  
Газ-контроль конфорок  
2 газовые конфорки:  
- передняя 1,0 кВт  
- задняя 3,0 кВт  
Форсунки для баллонного газа в комплекте

#### Цвет

Черное стекло

#### Размеры

Размеры поверхности(В\*Ш\*Г):  
100\*300\*520mm



### Q301GFD-BL



#### Характеристики

Чугунные решетки для посуды  
Фронтальное расположение управления  
Металлические ручки управления  
Панель из закаленного стекла  
Автоматический электроподжиг  
Газ-контроль конфорок  
Газовая конфорка повышенной мощности  
с тройным рядом пламени WOK 3,3 кВт  
Форсунки для баллонного газа в комплекте

#### Цвет

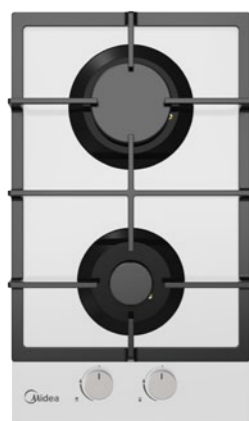
Черное стекло

#### Размеры

Размеры поверхности(В\*Ш\*Г):  
100\*300\*520mm



### Q302GFD-WH



#### Характеристики

Чугунные решетки для посуды  
Фронтальное расположение управления  
Металлические ручки управления  
Панель из закаленного стекла  
Автоматический электроподжиг  
Газ-контроль конфорок  
2 газовые конфорки:  
- передняя 1,0 кВт  
- задняя 3,0 кВт  
Форсунки для баллонного газа в комплекте

#### Цвет

Белое стекло

#### Размеры

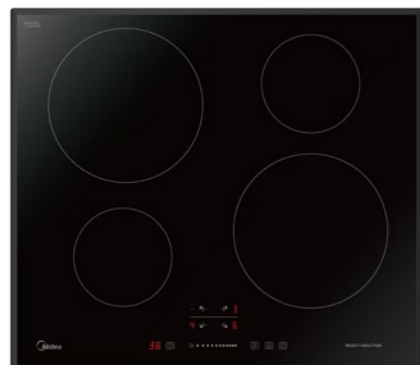
Размеры поверхности(В\*Ш\*Г):  
100\*300\*520mm





## Индукционные варочные поверхности

### MC-IF7021B2



#### Характеристики

Независимая индукционная варочная поверхность  
4 зоны нагрева Induction:  
- передняя левая 140 мм/1,2 /1,5 кВт  
- передняя правая 220 мм/2,3/2,6 кВт  
- задняя левая 220 мм/2,3/2,6 кВт  
- задняя правая 140 мм/1,2 /1,5 кВт  
Стекло SCHOTT CERAN  
Функция BOOST  
Электронное сенсорное управление  
9 уровней мощности  
Индикатор остаточного тепла  
Автоматическое отключение  
Блокировка от детей  
Дизайн рамки - скошенные края

#### Цвет

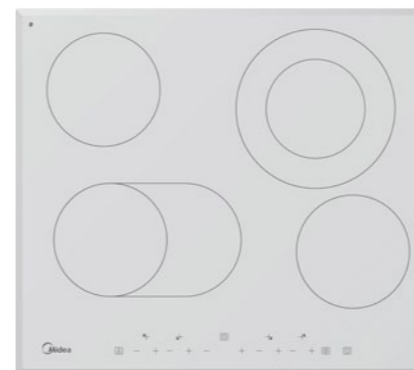
Черный

#### Размеры и подключение

Размеры прибора (ВхШхГ):  
57х590х520 мм  
Размер ниши для встраивания  
(ШхГ): 560х490 мм  
Мощность подключения: 7,0 кВт



### MC-HF661 WH



#### Характеристики

Независимая стеклокерамическая варочная поверхность  
4 зоны нагрева Hi-light:  
- передняя левая 165-270 мм/ 1,1-2,0 кВт  
- передняя правая 165 мм/1,2 кВт  
- задняя левая 165 мм/1,2 кВт  
- задняя правая 140-220 мм/ 1,0-2,2 кВт  
1 зона нагрева с двойным расширением  
1 зона нагрева с расширением под гусьтинцу  
Стекло EURO KERA  
Электронное сенсорное управление  
9 уровней мощности  
Индикатор остаточного тепла

Автоматическое отключение  
Блокировка от детей  
Дизайн рамки - скошенные края

#### Цвет

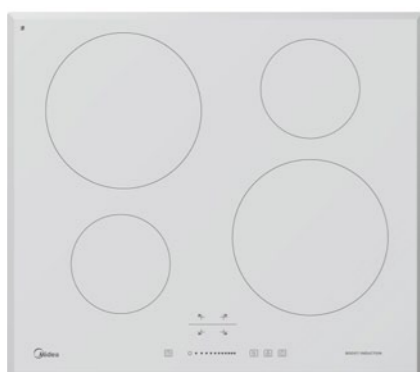
Белый

#### Размеры и подключение

Размеры прибора (ВхШхГ):  
55х590х520 мм  
Размер ниши для встраивания  
(ШхГ): 560х490 мм  
Мощность подключения: 6,6 кВт



### MC-IF7021B2-WH



#### Характеристики

Независимая индукционная варочная поверхность  
4 зоны нагрева Induction:  
- передняя левая 140 мм/1,2 /1,5 кВт  
- передняя правая 220 мм/2,3/2,6 кВт  
- задняя левая 220 мм/2,3/2,6 кВт  
- задняя правая 140 мм/1,2 /1,5 кВт  
Стекло EURO KERA  
Функция BOOST  
Электронное сенсорное управление  
9 уровней мощности  
Индикатор остаточного тепла  
Автоматическое отключение  
Блокировка от детей  
Дизайн рамки - скошенные края

#### Цвет

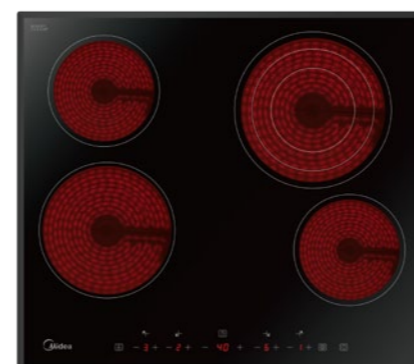
Белый

#### Размеры и подключение

Размеры прибора (ВхШхГ):  
57х590х520 мм  
Размер ниши для встраивания  
(ШхГ): 560х490 мм  
Мощность подключения: 7,0 кВт



### MC-HF655



#### Характеристики

Независимая стеклокерамическая варочная поверхность  
4 зоны нагрева Hi-light:  
- передняя левая 200 мм/1,8 кВт  
- передняя правая 165 мм/1,2 кВт  
- задняя левая 165 мм/1,2 кВт  
- задняя правая 120/175/230 мм/ 0,8/1,6/2,3 кВт  
1 зона нагрева с тройным расширением  
Стекло SCHOTT CERAN  
Электронное сенсорное управление  
9 уровней мощности  
Индикатор остаточного тепла

Автоматическое отключение  
Блокировка от детей  
Дизайн рамки - скошенные края

#### Цвет

Черный

#### Размеры и подключение

Размеры прибора (ВхШхГ):  
55х590х520 мм  
Размер ниши для встраивания  
(ШхГ): 560х490 мм  
Мощность подключения: 6,5 кВт



## Электрические варочные поверхности

### MC-HF661



#### Характеристики

Независимая стеклокерамическая варочная поверхность  
4 зоны нагрева Hi-light:  
- передняя левая 165-270 мм/ 1,1-2,0 кВт  
- передняя правая 165 мм/1,2 кВт  
- задняя левая 165 мм/1,2 кВт  
- задняя правая 140-220 мм/ 1,0-2,2 кВт  
1 зона нагрева с двойным расширением  
1 зона нагрева с расширением под гусьтинцу  
Стекло SCHOTT CERAN  
Электронное сенсорное управление  
9 уровней мощности  
Индикатор остаточного тепла

Автоматическое отключение  
Блокировка от детей  
Дизайн рамки - скошенные края

#### Цвет

Черный

#### Размеры и подключение

Размеры прибора (ВхШхГ):  
55х590х520 мм  
Размер ниши для встраивания  
(ШхГ): 560х490 мм  
Мощность подключения: 6,6 кВт



### MC-HT571



#### Характеристики

Независимая стеклокерамическая варочная поверхность  
3 зоны нагрева Hi-light:  
- передняя левая 200 мм/1,8 кВт  
- задняя левая 165 мм/1,2 кВт  
- правая 130/230.280 мм/ 0,95/1,95/2,7 кВт  
1 зона нагрева с тройным расширением  
Стекло SCHOTT CERAN  
Электронное сенсорное управление  
9 уровней мощности  
Индикатор остаточного тепла

Автоматическое отключение  
Блокировка от детей  
Дизайн рамки - скошенные края

#### Цвет

Черный

#### Размеры и подключение

Размеры прибора (ВхШхГ):  
55х590х520 мм  
Размер ниши для встраивания  
(ШхГ): 560х490 мм  
Мощность подключения: 5,7 кВт



## Электрические варочные поверхности

### MC-HF602



#### Характеристики

Независимая стеклокерамическая варочная поверхность  
4 зоны нагрева Hi-light:  
- передняя левая 200 мм/1,8 кВт  
- передняя правая 165 мм/1,2 кВт  
- задняя левая 165 мм/1,2 кВт  
- задняя правая 200 мм/1,8 кВт  
Стекло SCHOTT CERAN  
Электронное сенсорное управление  
9 уровней мощности  
Индикатор остаточного тепла  
Автоматическое отключение  
Блокировка от детей  
Дизайн рамки - скошенные края



#### Цвет

Черный

#### Размеры и подключение

Размеры прибора (ВхШхГ):  
55x590x520 мм  
Размер ниши для встраивания  
(ШхГ): 560x490 мм  
Мощность подключения: 6,0 кВт

### MC-HD301



#### Характеристики

Независимая стеклокерамическая варочная поверхность  
2 зоны нагрева Hi-light:  
- передняя 165 мм/1,2 кВт  
- задняя левая 200 мм/1,8 кВт  
Стекло SCHOTT CERAN  
Электронное сенсорное управление  
9 уровней мощности  
Индикатор остаточного тепла  
Автоматическое отключение  
Блокировка от детей  
Дизайн рамки - скошенные края



#### Цвет

Черный

#### Размеры и подключение

Размеры прибора (ВхШхГ):  
57x288x520 мм  
Размер ниши для встраивания  
(ШхГ): 272x504 мм  
Мощность подключения: 3,5 кВт

### MC-ID351



#### Характеристики

Независимая индукционная варочная поверхность  
2 зоны нагрева Induction:  
- передняя 140 мм/1,5 кВт  
- задняя левая 180 мм/2,0 кВт  
Стекло SCHOTT CERAN  
Электронное сенсорное управление  
9 уровней мощности  
Индикатор остаточного тепла  
Автоматическое отключение  
Блокировка от детей  
Дизайн рамки - скошенные края



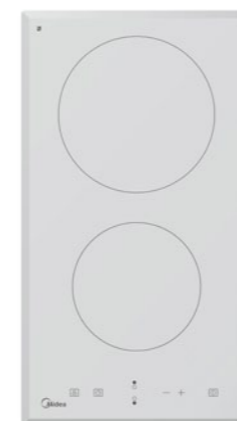
#### Цвет

Черный

#### Размеры и подключение

Размеры прибора (ВхШхГ):  
57x288x520 мм  
Размер ниши для встраивания  
(ШхГ): 272x504 мм  
Мощность подключения: 3,5 кВт

### MC-HD301 WH



#### Характеристики

Независимая стеклокерамическая варочная поверхность  
2 зоны нагрева Hi-light:  
- передняя 165 мм/1,2 кВт  
- задняя левая 200 мм/1,8 кВт  
Стекло EURO KERA  
Электронное сенсорное управление  
9 уровней мощности  
Индикатор остаточного тепла  
Автоматическое отключение  
Блокировка от детей  
Дизайн рамки - скошенные края



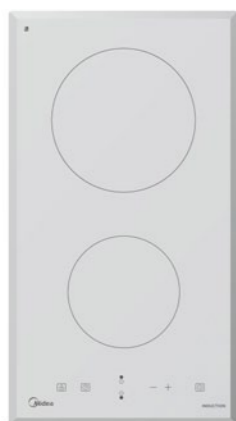
#### Цвет

Белый

#### Размеры и подключение

Размеры прибора (ВхШхГ):  
57x288x520 мм  
Размер ниши для встраивания  
(ШхГ): 272x504 мм  
Мощность подключения: 3,5 кВт

### MC-ID351 WH



#### Характеристики

Независимая индукционная варочная поверхность  
2 зоны нагрева Induction:  
- передняя 140 мм/1,5 кВт  
- задняя левая 180 мм/2,0 кВт  
Стекло EURO KERA  
Электронное сенсорное управление  
9 уровней мощности  
Индикатор остаточного тепла  
Автоматическое отключение  
Блокировка от детей  
Дизайн рамки - скошенные края



#### Цвет

Белый

#### Размеры и подключение

Размеры прибора (ВхШхГ):  
57x288x520 мм  
Размер ниши для встраивания  
(ШхГ): 272x504 мм  
Мощность подключения: 3,5 кВт

Midea®



Наслаждайтесь приготовлением  
с техникой Midea

## Кухонные вытяжки

### MH60AN780GW



#### Характеристики

Настенная вытяжка  
Производительность 800 М3/час  
Сенсорное управление  
3 скорости  
Светодиодное освещение 2\*1,5 Вт  
Алюминиевые жирулавливающие  
фильтры  
Уровень шума 52 дБ  
Угольный фильтр - МУФ01, дополнительная  
опция, приобретается отдельно

#### Цвет

Белое стекло

#### Размеры

Размеры вытяжки (В\*Ш\*Г):  
535х600х420мм  
Диаметр воздуховода, 150мм



### MH60AN780GB



#### Характеристики

Настенная вытяжка  
Производительность 800 М3/час  
Сенсорное управление  
3 скорости  
Светодиодное освещение 2\*1,5 Вт  
Алюминиевые жирулавливающие  
фильтры  
Уровень шума 52 дБ  
Угольный фильтр - МУФ01, дополнительная  
опция, приобретается отдельно

#### Цвет

Черное стекло

#### Размеры

Размеры вытяжки (В\*Ш\*Г):  
535х600х420мм  
Диаметр воздуховода, 150мм



## Кухонные вытяжки

### E60TEW3V04



#### Характеристики

Настенная вытяжка  
Производительность 800 М3/час  
Сенсорное управление  
3 скорости  
Светодиодное освещение 2\*1,5 Вт  
Алюминиевые жироулавливающие фильтры  
Уровень шума 52 дБ  
Мощность подключения: 213 Вт  
Угольный фильтр - МУФ01, дополнительная опция, приобретается отдельно

#### Цвет

Белое стекло

#### Размеры

Размеры вытяжки (В\*Ш\*Г):  
535x600x420 мм  
Диаметр воздуховода, 150 мм



### E60AEW3V03



#### Характеристики

Настенная вытяжка  
Производительность 600 М3/час  
Тактовое управление  
3 скорости  
Светодиодное освещение 2\*1,5 Вт  
Алюминиевые жироулавливающие фильтры  
Уровень шума 52 дБ  
Мощность подключения: 213 Вт  
Угольный фильтр - МУФ01, дополнительная опция, приобретается отдельно

#### Цвет

Черный  
Матовое стекло

#### Размеры

Размеры вытяжки (В\*Ш\*Г):  
455x600x500 мм  
Диаметр воздуховода, 150 мм



### E60TEW3V03



#### Характеристики

Настенная вытяжка  
Производительность 800 М3/час  
Сенсорное управление  
3 скорости  
Светодиодное освещение 2\*1,5 Вт  
Алюминиевые жироулавливающие фильтры  
Уровень шума 52 дБ  
Мощность подключения: 213 Вт  
Угольный фильтр - МУФ01, дополнительная опция, приобретается отдельно

#### Цвет

Черное стекло

#### Размеры

Размеры вытяжки (В\*Ш\*Г):  
535x600x420 мм  
Диаметр воздуховода, 150 мм



### E60AEW3V02



#### Характеристики

Настенная вытяжка  
Производительность 600 М3/час  
Тактовое управление  
3 скорости  
Светодиодное освещение 2\*1,5 Вт  
Алюминиевые жироулавливающие фильтры  
Уровень шума 52 дБ  
Мощность подключения: 213 Вт  
Угольный фильтр - МУФ01, дополнительная опция, приобретается отдельно

#### Цвет

Нержавеющая сталь  
Матовое стекло

#### Размеры

Размеры вытяжки (В\*Ш\*Г):  
455x600x500 мм  
Диаметр воздуховода, 150 мм



### E60AEW3V04



#### Характеристики

Настенная вытяжка  
Производительность 600 М3/час  
Тактовое управление  
3 скорости  
Светодиодное освещение 2\*1,5 Вт  
Алюминиевые жироулавливающие фильтры  
Уровень шума 52 дБ  
Мощность подключения: 213 Вт  
Угольный фильтр - МУФ01, дополнительная опция, приобретается отдельно

#### Цвет

Белый  
Матовое стекло

#### Размеры

Размеры вытяжки (В\*Ш\*Г):  
455x600x500 мм  
Диаметр воздуховода, 150 мм



### E60AEW3V01



#### Характеристики

Настенная вытяжка  
Производительность 600 М3/час  
Сенсорное управление  
3 скорости  
Светодиодное освещение 2\*1,5 Вт  
Алюминиевые жироулавливающие фильтры  
Уровень шума 52 дБ  
Мощность подключения: 213 Вт  
Угольный фильтр - МУФ01, дополнительная опция, приобретается отдельно

#### Цвет

Черный  
Тонированное стекло

#### Размеры

Размеры вытяжки (В\*Ш\*Г):  
455x600x500 мм  
Диаметр воздуховода, 150 мм



## Кухонные вытяжки

### E60AEW3E04



#### Характеристики

Настенная вытяжка  
Производительность 600 М3/час  
Тактовое управление  
3 скорости  
Светодиодное освещение 2\*1,5 Вт  
Алюминиевые жироулавливающие фильтры  
Уровень шума до 52 дБ  
Мощность подключения: 213 Вт  
Угольный фильтр - МУФ01, дополнительная опция, приобретается отдельно  
Материал панели - белое стекло

#### Цвет

Белый

#### Размеры

Размеры вытяжки(В\*Ш\*Г):  
440х600х500мм  
Диаметр воздуховода, 150мм



### E60MEB0V04



#### Характеристики

Настенная вытяжка  
Производительность 450 М3/час  
Механическое управление  
3 уровни регулировка мощности  
Лампа накаливания 1\*40 Вт  
Алюминиевые жироулавливающие фильтры  
Уровень шума до 54 дБ  
Мощность подключения: 160 Вт  
Угольный фильтр - МУФ01, дополнительная опция, приобретается отдельно

#### Цвет

Белый

#### Размеры

Размеры вытяжки(В\*Ш\*Г):  
175х595х308мм  
Диаметр воздуховода, 118мм



### E60AEW3E03



#### Характеристики

Настенная вытяжка  
Производительность 600 М3/час  
Тактовое управление  
3 скорости  
Светодиодное освещение 2\*1,5 Вт  
Алюминиевые жироулавливающие фильтры  
Уровень шума до 52 дБ  
Мощность подключения: 213 Вт  
Угольный фильтр - МУФ01, дополнительная опция, приобретается отдельно  
Материал панели - черное стекло

#### Цвет

Черный

#### Размеры

Размеры вытяжки(В\*Ш\*Г):  
440х600х500мм  
Диаметр воздуховода, 150мм



### E60MEB0V03



#### Характеристики

Настенная вытяжка  
Производительность 450 М3/час  
Механическое управление  
3 уровни регулировка мощности  
Лампа накаливания 1\*40 Вт  
Алюминиевые жироулавливающие фильтры  
Уровень шума до 54 дБ  
Мощность подключения: 160 Вт  
Угольный фильтр - МУФ01, дополнительная опция, приобретается отдельно

#### Цвет

Черный

#### Размеры

Размеры вытяжки(В\*Ш\*Г):  
175х595х308мм  
Диаметр воздуховода, 118мм



### E60AEW3E02



#### Характеристики

Настенная вытяжка  
Производительность 600 М3/час  
Тактовое управление  
3 скорости  
Светодиодное освещение 2\*1,5 Вт  
Алюминиевые жироулавливающие фильтры  
Уровень шума до 52 дБ  
Мощность подключения: 213 Вт  
Угольный фильтр - МУФ01, дополнительная опция, приобретается отдельно

#### Цвет

Нержавеющая сталь

#### Размеры

Размеры вытяжки(В\*Ш\*Г):  
440х600х500мм  
Диаметр воздуховода, 150мм



### E60MEB0V02



#### Характеристики

Настенная вытяжка  
Производительность 450 М3/час  
Механическое управление  
3 уровни регулировка мощности  
Лампа накаливания 1\*40 Вт  
Алюминиевые жироулавливающие фильтры  
Уровень шума до 54 дБ  
Мощность подключения: 160 Вт  
Угольный фильтр - МУФ01, дополнительная опция, приобретается отдельно

#### Цвет

Нержавеющая сталь

#### Размеры

Размеры вытяжки(В\*Ш\*Г):  
175х595х308мм  
Диаметр воздуховода, 118мм



Midea®



Посудомоечные машины

### M60BD-1406 Auto



#### Характеристики

Ширина 60 см  
Загрузка 14 комплектов посуды  
Дополнительная верхняя полка  
Внутреннее освещение  
Функция "Луч на полу"  
Электронное управление  
Цифровой дисплей  
Отсрочка старта до 24 часов  
6 программ  
Автоматическая программа  
Половинная загрузка  
Использование средств «3 в 1»  
Регулируемая по высоте верхняя корзина  
Три корзины

Система защиты от протечек «AQUA STOP»  
Защитная блокировка от детей  
Уровень шума 47 дБ  
Потребление воды за цикл 12 л  
Потребление электроэнергии за цикл 1,07 кВт  
Класс энергопотребления A++  
Класс мойки A  
Класс сушки A

#### Размеры и подключение

Мощность подключения: 1,93 кВт  
Размеры изделия(В\*Ш\*Г):  
815\*598\*550мм



### M45BD-1006



#### Характеристики

Ширина 45 см  
Загрузка 10 комплектов посуды  
Дополнительная верхняя полка  
Электронное управление  
Цифровой дисплей  
Отсрочка старта до 24 часов  
6 программ  
Половинная загрузка  
Использование средств «3 в 1»  
Регулируемая по высоте верхняя корзина  
Три корзины  
Система защиты от протечек «AQUA STOP»  
Защитная блокировка от детей  
Уровень шума 49 дБ

Потребление воды за цикл 9 л  
Потребление электроэнергии за цикл 0,85 кВт  
Класс энергопотребления A++  
Класс мойки A  
Класс сушки A

#### Размеры и подключение

Мощность подключения: 1,93 кВт  
Размеры изделия(В\*Ш\*Г):  
815\*448\*550мм



### M60BD-1406



#### Характеристики

Ширина 60 см  
Загрузка 14 комплектов посуды  
Дополнительная верхняя полка  
Электронное управление  
Цифровой дисплей  
Отсрочка старта до 24 часов  
6 программ  
Половинная загрузка  
Использование средств «3 в 1»  
Регулируемая по высоте верхняя корзина  
Три уровня корзины  
Система защиты от протечек «AQUA STOP»  
Защитная блокировка от детей  
Уровень шума 49 дБ

Потребление воды за цикл 12 л  
Потребление электроэнергии за цикл 1,07 кВт  
Класс энергопотребления A++  
Класс мойки A  
Класс сушки A

#### Размеры и подключение

Мощность подключения: 1,93 кВт  
Размеры изделия(В\*Ш\*Г):  
815\*598\*550мм



### MCBD-0609



#### Характеристики

Ширина 45 см  
Загрузка 10 комплектов посуды  
3 корзины  
Электронное управление  
Цифровой дисплей  
Отсрочка старта 3/6/9 часов  
6 программ  
Половинная загрузка  
Использование средств «3 в 1»  
Регулируемая по высоте верхняя корзина  
Система защиты от протечек «AQUA STOP»  
Защитная блокировка от детей  
Уровень шума 49 дБ

Потребление воды за цикл 9 л  
Потребление электроэнергии за цикл 0,85 кВт  
Класс энергопотребления A+  
Класс мойки A  
Класс сушки A

#### Размеры и подключение

Мощность подключения: 1,93 кВт  
Размеры изделия(В\*Ш\*Г):  
815\*448\*550 мм



### M45BD-1006 Auto



#### Характеристики

Ширина 45 см  
Загрузка 10 комплектов посуды  
Дополнительная верхняя полка  
Внутреннее освещение  
Функция "Луч на полу"  
Электронное управление  
Цифровой дисплей  
Отсрочка старта до 24 часов  
6 программ  
Автоматическая программа  
Половинная загрузка  
Использование средств «3 в 1»  
Регулируемая по высоте верхняя корзина  
Три корзины

Система защиты от протечек «AQUA STOP»  
Защитная блокировка от детей  
Уровень шума 47 дБ  
Потребление воды за цикл 9 л  
Потребление электроэнергии за цикл 0,85 кВт  
Класс энергопотребления A++  
Класс мойки A  
Класс сушки A

#### Размеры и подключение

Мощность подключения: 1,93 кВт  
Размеры изделия(В\*Ш\*Г):  
815\*448\*550мм



## Встраиваемые стиральные машины

### WMB814



#### Характеристики

Ширина: 60 см  
 Объём загрузки (стирка) 8 кг  
 Скорость отжима (макс.): 1400 об/мин  
 Электронное управление  
 Символьный дисплей  
 16 режимов стирки: Хлопок, Синтетика, Шерсть, Ручная, Экспресс 15, Деликатная, Смешанные ткани, Спортивная одежда, Детская одежда  
 Стирка в холодной воде  
 Отложенный старт до 24 часов  
 Диспенсер для жидких моющих средств  
 Сотовый барабан  
 Материал барабана: нержавеющая сталь  
 Контроль баланса барабана  
 Автоматическая блокировка дверцы  
 Функция "Защита детей"  
 Функция памяти выбранного режима при отключении электроэнергии  
 Возможность отключения звукового сигнала

Класс энергопотребления: A+++  
 Класс стирки: A  
 Класс отжима: B  
 Мощность подключения: 2000 Вт

Расход воды на цикл (стирка, л): 54  
 Размер ниши для встраивания (ВхШхГ): 825x600x580 мм  
 Размеры прибора (ВхШхГ): 825x595x540 мм  
 Размер люка: 300 мм  
 Регулируемые ножки (7 мм)

Цвет: белый

Монтажный набор в комплекте

## Схемы установки

Все описания и технические схемы предназначены для справки.  
 Для получения дополнительной технической информации и размера техники, пожалуйста, обратитесь к инструкции по эксплуатации, поставляемой с прибором.

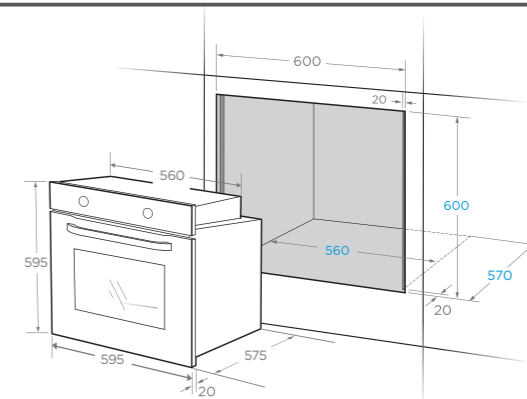
#### Пометка:

1. Все допуски могут быть только в сторону увеличения.
2. Шкаф не имеет ни вилки ни розетки.

### Духовой шкаф

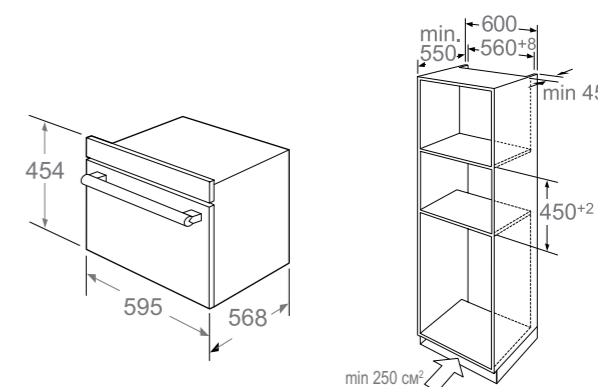
Ретро ▼ Hi - Tech ▼

EMR902GB-AN	65DTE42105
EMR902GB-IV	65DTE42004
65DME40011	65DTE42038
65DME40003	65DAE41127
65DME40007	65DAE40105
65DME40012	65DAE40006
65DME40101	ETH901GC-IY
65DME40119	ETH901GC-BL
65DME40102	ETH901GC-WH
65DME40020	65DEE30006
	65DEE30004
	65DEE30004 White
	65CME10006
	65CME10004
	65CME10004
	65CME10004 White



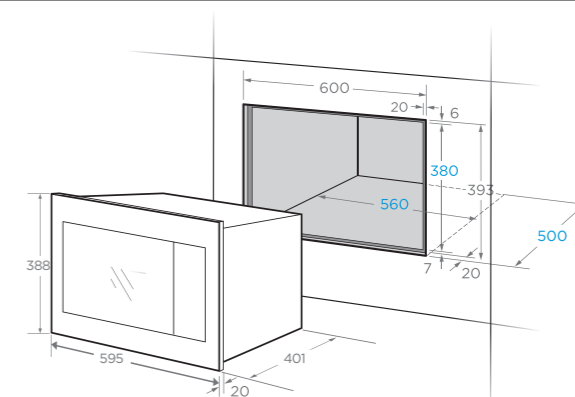
### Компактные духовые шкафы

AF944EZ8-SS  
 TF944EG9-BL  
 TF944EG9-WH

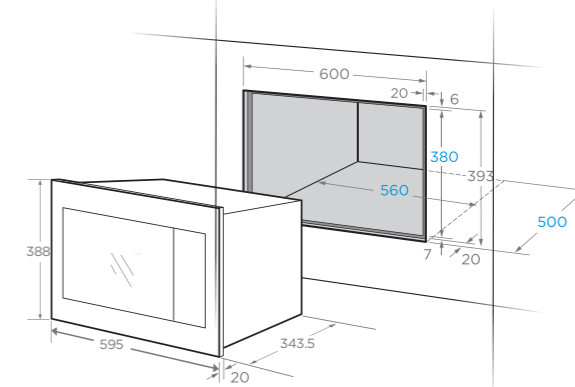


### Встраиваемая микроволновая печь

TG925BW7-I2 TG925B8D-WH  
 TG925BW7-W2 TG925B8D-BL  
 TG925BW7-B2  
 TG925BW7-I1  
 TG925BW7-B1



MG820BW8-I2 AG820BJU-WH  
 MG820BW8-I1 AG820BJU-BL  
 MG820BW8-W2 AG820BJU-SS  
 MG820BW8-W1 MM820B2Q-SS  
 MG820BW8-B2  
 MG820BW8-B1



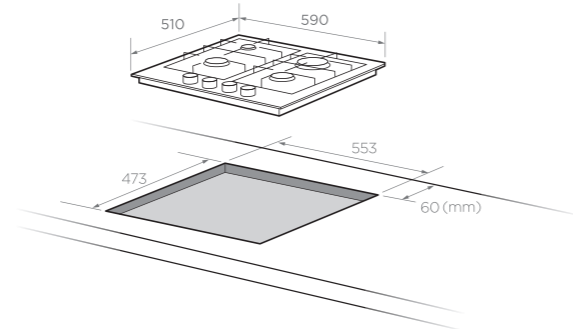


## Газовые варочные поверхности

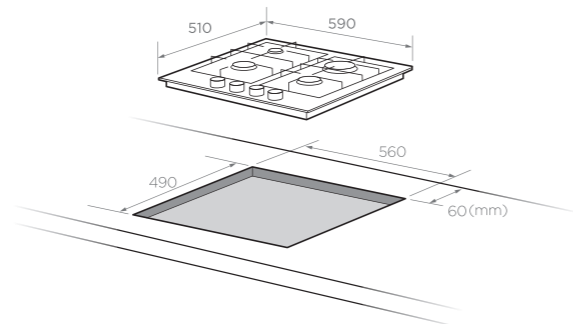
Ретро ▾ Hi - Tech ▾

Q084GFD-IV  
Q084GFD-AN  
Q402GFD-IV  
Q402GFD-AN  
Q402GFD-RW  
Q408GFD-AN  
Q408GFD-RW

Q402GFD-BL  
Q402GFD-WH  
Q404GFD-BL  
Q404GFD-WH  
Q411GFD-BL  
Q411GFD-WH  
Q402SFD  
Q412SFD  
Q414SFD



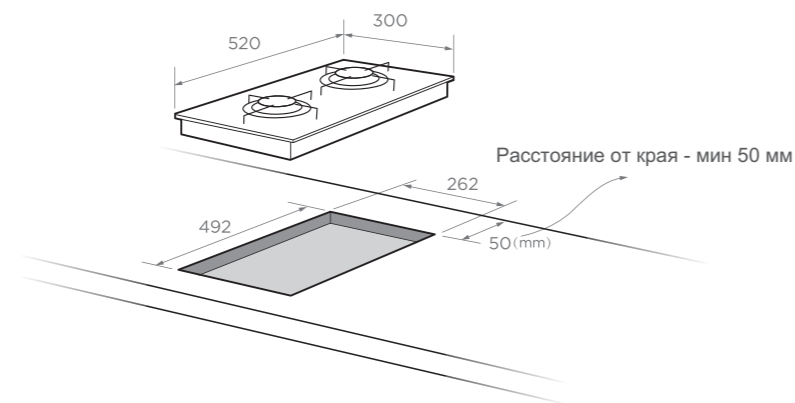
Q452SFD-IV  
Q452SFD-BL



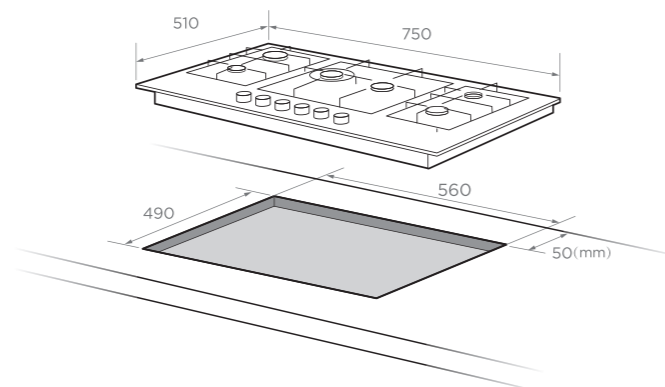
Hi - Tech ▾

Q301GFD-BL  
Q301SFD-SS

Q302GFD-WH  
Q302SFD-BL  
Q302GFD-SS



Q751GFD-WH  
Q751GFD-BL  
Q751SFD-SS

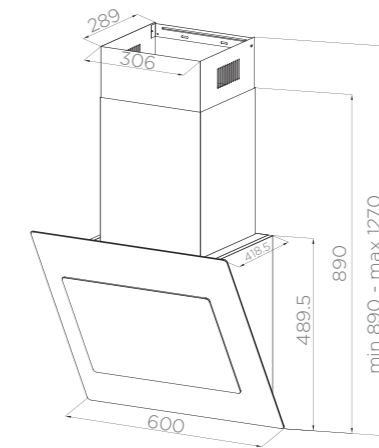


## Вытяжки

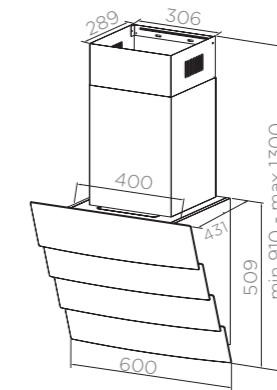
Ретро ▾ Hi - Tech ▾

E60TEW3E05  
E60TEW3E04  
E60TEW3E03

E60TEW3V04  
E60TEW3V03

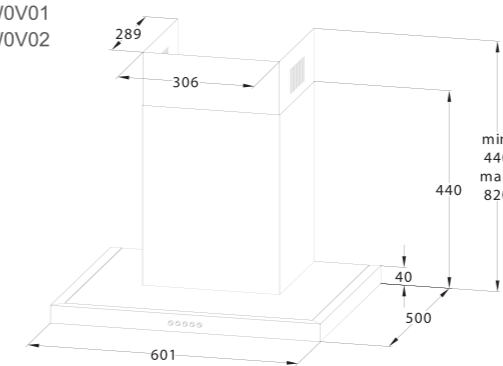


MH60AN780

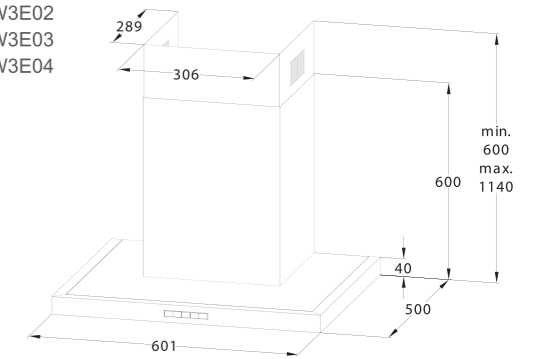


## T-образные вытяжки

E60MEW0V01  
E60MEW0V02

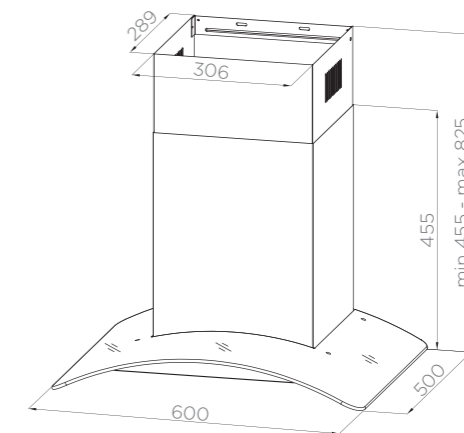


E60AEW3E02  
E60AEW3E03  
E60AEW3E04

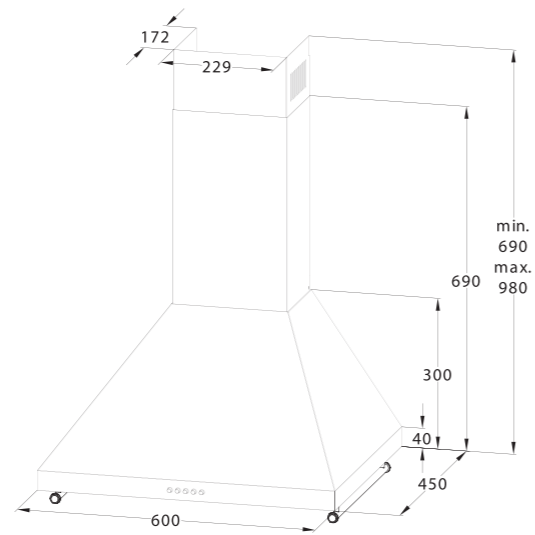


## Вытяжки с изогнутым стеклом

E60AEW3V01  
E60AEW3V02  
E60AEW3V03  
E60AEW3V04

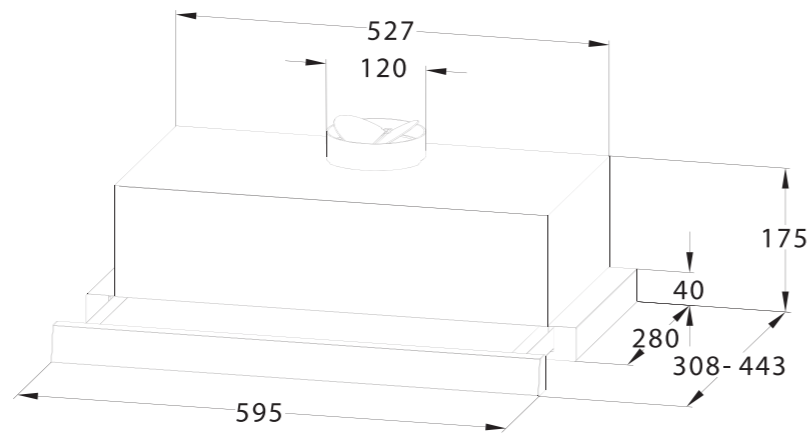


E60MEW0V01  
E60MEW0V02



Телескопические вытяжки

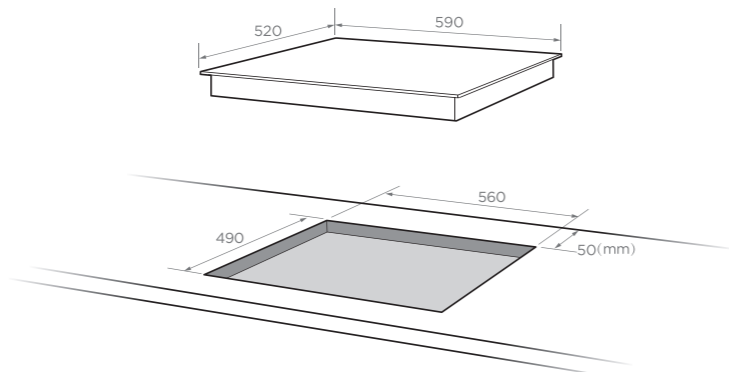
E60MEB0V04  
E60MEB0V03  
E60MEB0V02



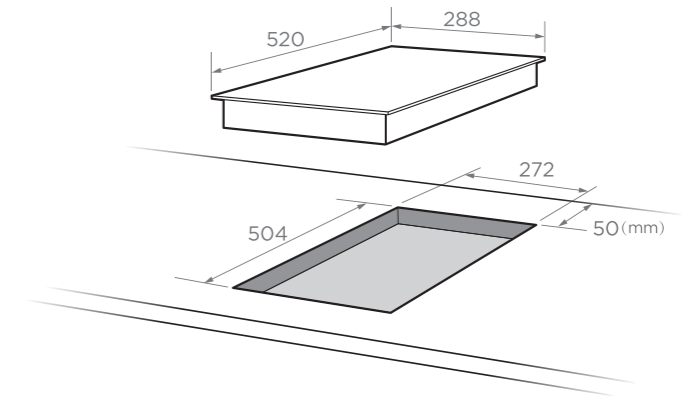
Электрические Варочные поверхности

Ретро ▾ Hi - Tech ▾

MC-HF661 RW	MC-HF661 WH
MC-HF661 AN	MC-HF661
MC-IF7021B2-IV	MC-HF602
MC-IF7021B2-RW	MC-HF655
MC-IF7021B2-AN	MC-HT571
	MC-IF7021B2-WH
	MC-IF7021B2



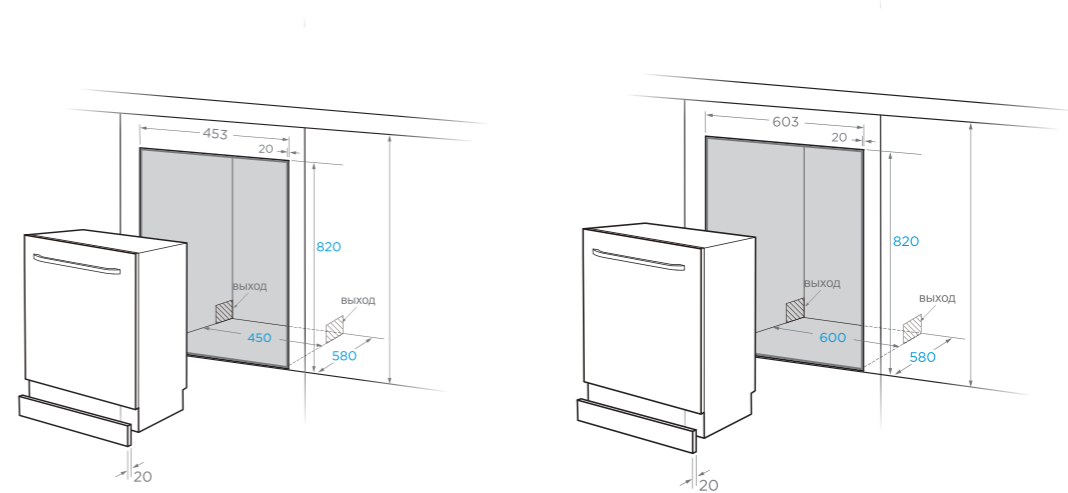
MC-HD301 WH  
MC-HD301  
MC-ID351 WH  
MC-ID351



Посудомоечная машина

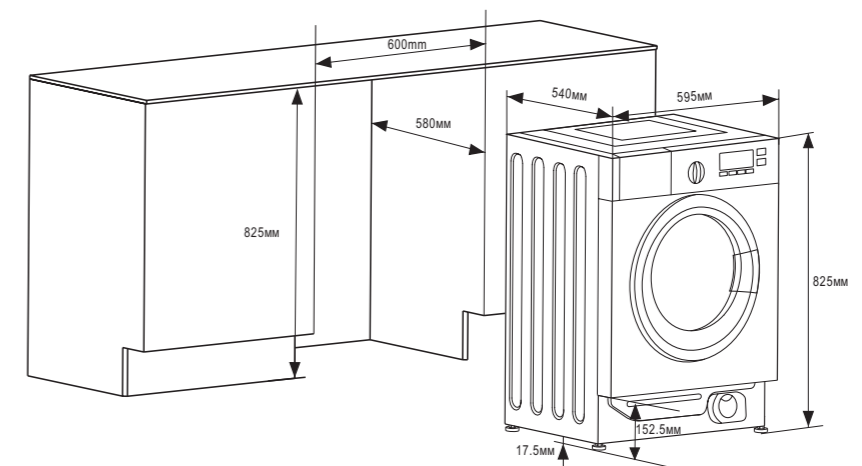
M45BD-1006 Auto  
M45BD-1006  
MCBD-0609

M60BD-1406 Auto  
M60BD-1406



Встраиваемые стиральные машины

WMB814







**Midea**

[www.midearussia.ru](http://www.midearussia.ru)  
[info@midearussia.ru](mailto:info@midearussia.ru)

Производитель оставляет за собой право на внесение изменений в конструкцию, комплектацию и дизайн приборов.