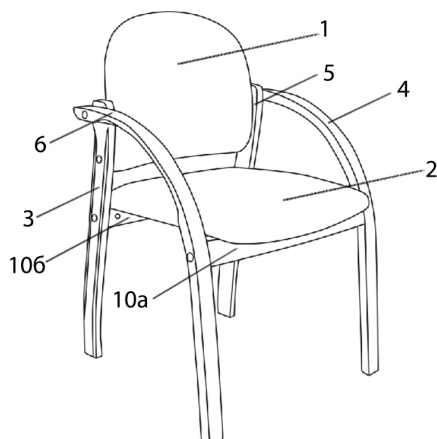


Руководство по эксплуатации. Кресло посетителя CHAIRMAN 659.

Версия (02.15)

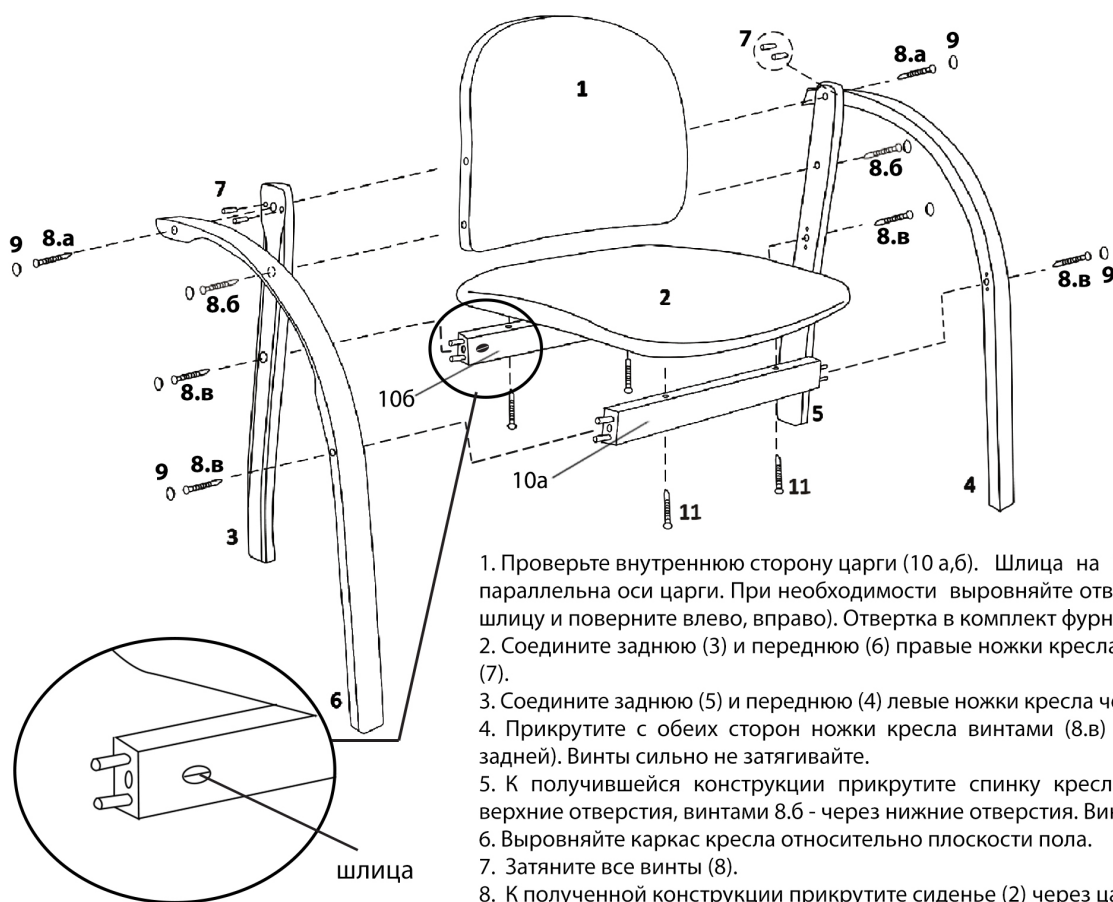
Поздравляем Вас с приобретением офисного кресла марки CHAIRMAN.



Перечень узлов (деталей) кресла:

1. Спинка - 1 шт.
2. Сиденье - 1 шт.
3. Ножка правая задняя - 1 шт.
4. Ножка левая передняя - 1 шт.
5. Ножка левая задняя - 1 шт.
6. Ножка правая передняя - 1 шт.
7. Шкант деревянный - 4 шт.
8. а. Винт М6х80 - 2 шт.
8. б. Винт М6х30 - 2 шт.
8. в. Винт М8х70 - 4 шт.
9. Заглушка - 8 шт.
- 10 а. Царга передняя - 1 шт.
- 10 б. Царга задняя - 1 шт.
11. Саморез - 4 шт.

Инструкция по сборке.



1. Проверьте внутреннюю сторону царги (10 а,б). Шлица на гайке должна быть строго параллельна оси царги. При необходимости выровняйте отверткой (вставьте отвертку в шлицу и поверните влево, вправо). Отвертка в комплект фурнитуры не входит.
2. Соедините заднюю (3) и переднюю (6) правые ножки кресла через деревянные шканты (7).
3. Соедините заднюю (5) и переднюю (4) левые ножки кресла через деревянные шканты (7).
4. Прикрутите с обеих сторон ножки кресла винтами (8.в) к царгам (10) (передней и задней). Винты сильно не затягивайте.
5. К получившейся конструкции прикрутите спинку кресла (1): винтами 8.а - через верхние отверстия, винтами 8.б - через нижние отверстия. Винты сильно не затягивайте.
6. Выровняйте каркас кресла относительно плоскости пола.
7. Затяните все винты (8).
8. К полученной конструкции прикрутите сиденье (2) через царги (10) саморезами (11).
9. Вставьте заглушки (9) поверх всех винтов.

Внимание! Молния на чехле используется исключительно в процессе производства. Попытка снять чехол самостоятельно может привести к поломке.

Технические характеристики:

Обивка: Экокожа премиум, экокожа.

Подлокотники: Деревянные.

Каркас: Немонолитный.

Набивка кресла: Стандартный поролон плотности 25-40 кг/м³.

Рекомендованная максимальная нагрузка - 100 кг.

Правила эксплуатации и хранения кресла

1. Если Вы сами собираете офисное кресло, то внимательно отнеситесь к инструкции по сборке. При сборке кресла проверяйте прочность конструкций и закрепляющих элементов. Если доставка кресла осуществляется в холодное время года, приступайте к его сборке и эксплуатации спустя сутки после его нахождения в помещении с комнатной температурой.
2. Кресло предназначено исключительно для одного человека. Не превышайте максимально допустимую нагрузку на кресло и не создавайте динамическую нагрузку на подлокотники.
3. Кресло должно эксплуатироваться в сухих и теплых помещениях, имеющих отопление и вентиляцию при температуре воздуха не ниже +10 С и не выше +40 С, относительная влажность 65-85%. Существенные отклонения от указанных режимов приводят к значительному ухудшению потребительских качеств. Расположение ближе одного метра от отопительных приборов и других источников тепла, а также под прямыми солнечными лучами, вызывает ускоренное старение и деформацию покрытия.
4. Поверхность кресла следует оберегать от попадания влаги во избежание разбухания; недопустимо попадание на поверхности воды и жидкостей, растворяющих лакокрасочные пленки (спирт, ацетон, бензин и пр.).
5. Оберегайте конструктивные элементы от механических повреждений, которые могут быть вызваны воздействием твердых предметов, абразивных порошков, а также чрезмерными физическими нагрузками.
6. Недопустимо соприкосновение покрытия с горячими предметами и кипящей водой. Такая эксплуатация может привести к вспучиванию покрытия. Помимо общих условий ухода возможно применение полиролей для пластика. При этом для полировки (обработки) нельзя применять полироли (иные продукты бытовой химии), имеющие противопоказания.
7. Уход за креслом надлежит осуществлять с применением только качественных, специально предназначенных для этих целей чистящих и полирующих средств, в соответствии с прилагаемыми к ним инструкциями производителей о способе и области (поверхности, материалы) их применения. Пыль удаляется чистой, сухой и мягкой тканью (фланель, сукно, плюш и т. п.) Рекомендуется очищать любую часть как можно скорее после того, как она загрязнилась. Если Вы оставляете загрязнение на некоторое время, то заметно повышается опасность образования разводов, пятен и повреждений изделий и их частей.
8. Помимо общих условий для чистки, рекомендуется пользоваться мягкой тканью или замшей, смоченной и хорошо отжатой перед использованием. Всегда тщательно высушивайте (протирайте сухой тканью) смоченные участки по окончании чистки. Хорошей альтернативой является систематическая сухая чистка с помощью пылесоса.

Продукция изготавливается в соответствии с государственными стандартами и техническими условиями, действующими на территории Российской Федерации. (ГОСТ 19917-93)

Фирма-изготовитель оставляет за собой право менять комплектацию офисного кресла в связи с модернизацией модели, без дополнительного уведомления об этих изменениях.

Срок эксплуатации 36 мес.

Гарантийный срок 24 мес.