

Руководство пользователя



Цифровой аудиоплеер
RF-2500



ПРЕДИСЛОВИЕ

Уважаемый Покупатель!

Благодарим за то, что Вы выбрали цифровой аудиоплеер **Ritmix RF-2500**. Надеемся, что Вы получите удовольствие от его использования. Устройство предназначено для прослушивания аудио записей, поддерживаемые форматы и другие потребительские свойства см. далее в данном руководстве. Прежде чем начать эксплуатацию устройства, внимательно прочтите данное руководство, чтобы воспользоваться всеми возможностями Вашего нового плеера и продлить срок его службы. Сохраните это руководство, чтобы обратиться к нему, если в будущем возникнет такая необходимость. Пожалуйста, используйте устройство в соответствии с рекомендациями, указанными в данном руководстве.



Несоблюдение предупреждений и инструкций по безопасности может привести к травмам или к повреждению оборудования



Используйте устройство строго по назначению!

2

1. Первое знакомство

1.1 Меры предосторожности

Пожалуйста, внимательно ознакомьтесь с инструкциями ниже для вашей безопасности и предотвращения поломок устройства.

- Не используйте устройство во влажных или пыльных помещениях, предохраняйте его от попадания жидкости.
- Не подвергайте устройство воздействию прямых солнечных лучей. Не оставляйте его рядом с электронно-гревательными приборами на долгое время.
- Не разбирайте устройство, не вносите никаких технических изменений в устройство самостоятельно.
- Не используйте устройство в местах, где пользование электронными приборами запрещено.
- Не бросайте устройство, не подвергайте его сильным ударам и вибрациям, это может привести к поломке.
- Для очистки устройства не используйте химические растворы, такие как бензин и прочие растворители. Для удаления загрязнений воспользуйтесь мягкой материей.
- Никогда не помещайте устройство внутрь или на поверхность обогревательных приборов, например, микроволновых печей, духовок и радиаторов. При перегреве устройство может повредиться и нанести вред пользователю
- Соблюдайте все местные правила утилизации использованных аккумуляторов и устройств.
- Не сдавливайте и не прокалывайте устройство
- Не используйте поврежденные зарядные устройства и аккумуляторы. Используйте только одобренные компанией Ritmix аксессуары и компоненты. Несовместимые компоненты могут привести к серьезным травмам и повреждению устройства.
- Избегайте контакта разъемов на корпусе устройства с проводящими материалами, такими как жидкости, пыль, металлическая пудра и карандашные грифели. Проводящие материалы могут вызвать короткое замыкание или коррозию разъемов, что в свою очередь может привести к возгораниям.
- Не кусайте и не лижите устройство
- Влажность и жидкость любого типа могут повредить компоненты устройства или его электронную схему. Не включайте намокшее устройство. Если устройство уже включено, выключите его. Попадание влаги в

3

устройство влечет за собой прекращение действия гарантии производителя. Кладите устройство только на ровные поверхности. При падении устройство может повредиться.

- Мелкие детали могут попасть в дыхательные пути животных. Дети могут пользоваться устройством только под присмотром взрослых.
- Запрещается использовать устройство рядом с электронными приборами. Большинство электронных приборов излучает радиочастотные сигналы. Устройство может создать помехи в их работе. Во избежание помех в работе соответствующих приборов не рекомендуется использовать устройство в больницах, самолетах или автомобилях. Держите включенное устройство на расстоянии не менее 15 см от кардиостимулятора. Если вы используете какие-либо медицинские приборы, обратитесь к их производителю, чтобы убедиться, что радиочастотные сигналы, излучаемые устройством, не влияют на эти приборы.
- Не пользуйтесь устройством на автозаправочных станциях, вблизи емкостей с топливом или химическими реактивами, а также в местах выполнения взрывных работ. Не храните и не перевозите горючие жидкости, газы или взрывчатые вещества вместе с устройством, его компонентами или аксессуарами. При обнаружении дыма, жидкости, странных запахов или звуков, исходящих от устройства или аккумулятора, немедленно прекратите использование устройства и обратитесь в сервисный центр производителя. В противном случае может произойти возгорание.

1.2. Безопасное использование

- Компания не несет ответственности за потерю данных, произошедшую вследствие ремонта изделия или неправильного с ним обращения. Пожалуйста, создавайте резервные копии важных данных на вашем компьютере или других средств хранения информации.
- Для вашей безопасности, пожалуйста, обратите внимание:
 - а) Не используйте плеер, если вы управляете автомобилем, или выполняете иные действия, требующие вашего полного внимания.
 - б) Не слушайте музыку на повышенной громкости, это может привести к нарушению слуха.

4

1.3 Общие рекомендации

- Время работы плеера в режиме воспроизведения музыки означает максимальное время воспроизведения при минимальном уровне потребления энергии. Действительное время работы устройства зависит от нескольких факторов: режима использования самого устройства и других условий (размер воспроизводимого файла, время работы подсветки и т.д.)
- Вследствие существования множества различных музыкальных форматов, некоторые из них не могут быть воспроизведены надлежащим образом. Воспользуйтесь специальной программой-конвертером на компьютере для конвертации исходного файла в поддерживаемый формат, а затем скопируйте его на плеер.

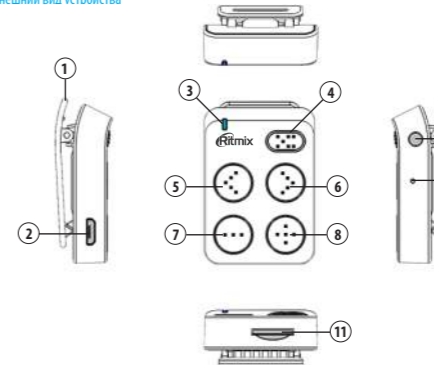
1.4 Основные характеристики

- Компактный и удобный аудиоплеер
- Световая индикация работы
- Разъем для карты памяти Micro SD (до 16Gb)
- Клипса для крепления к одежде, ремню
- Поддержка популярных форматов аудио – MP3, WMA
- Воспроизведение: по порядку, случайно
- Приятный на ощупь материал корпуса
- Интуитивно понятное и удобное управление, в том числе «вслепую»
- Встроенная память позволяет сохранить множество любимых песен
- Функция съемного USB-диска (установка дополнительного программного обеспечения не требуется)
- Время работы в режиме воспроизведения аудио до 6ч
- Питание: встроенный литиевый аккумулятор 3.7 В
- Кнопка перезагрузки Reset
- Размер устройства: 48×32×17 мм
- Комплектация: плеер, наушники, USB-кабель, руководство пользователя, гарантийный талон

5

2. Описание устройства

2.1 Внешний вид устройства



6

№.	Описание	Функции
1	Клипса	Для крепления к одежде, ремню
2	Разъем Micro USB	Для подключения плеера к ПК и зарядки устройства
3	Световой индикатор (Красный или Синий свет)	Для отображения режима работы/зарядки
4	▶	Включение/выключение, пауза/воспроизведение; двойное нажатие – переключение между режимами воспроизведения – по порядку/случайно
5	<	Переход к предыдущей композиции/перемотка назад
6	>	Переход к следующей композиции/перемотка вперед
7	-	Уменьшение громкости
8	+	Увеличение громкости
9	Разъем 3,5 мм	Разъем для подключения наушников
10	Reset	Кнопка для перезагрузки устройства
11	Разъем для карты памяти	Разъем для карты памяти MicroSD

Аккумуляторная батарея

Плеер питается от встроенной, несъемной аккумуляторной батареи. Для того чтобы продлить срок службы аккумуляторной батареи, перед первым использованием плеера полностью зарядите батарею (в течение 2-3 часов или до тех пор, пока световой индикатор не станет непрерывно гореть красным светом), а затем полностью разрядите.

ВНИМАНИЕ: Если устройство не используется длительное время, пожалуйста, заряжайте батарею, по крайней мере, один раз в месяц для поддержания батареи в рабочем состоянии.

7

2.2 Подключение и отключение плеера от компьютера

Вы можете подключать плеер к компьютеру для обмена данными (копирование музыкальных записей) и для зарядки аккумуляторной батареи. Для этого:

- с помощью USB-кабеля в комплекте подключите устройство к ПК;
- световой индикатор замигает красным светом;
- устройство определится на компьютере как съемный диск;
- теперь Вы можете переносить всю желаемую информацию с компьютера на плеер и наоборот, одновременно с этим будет заряжаться батарея.
- Когда световой индикатор перестанет мигать, и будет непрерывно гореть красным светом, это означает, что батарея заряжена

ВНИМАНИЕ: не отсоединяйте плеер во время переноса данных, это может привести к повреждению, потере информации, сбоям в работе плеера

ВНИМАНИЕ: во время зарядки/подключения к ПК, плеер может воспроизводить аудиофайлы. Для этого коротко нажмите или нажмите и удерживайте клавишу ►|| (4 на схеме устройства)

Для того чтобы отключить плеер от компьютера:

- воспользуйтесь функцией «Безопасного отключения» на Вашем компьютере. Нажмите правой кнопкой мыши на соответствующую иконку в правом нижнем углу монитора, из списка выберите Ваш плеер, подтвердите выбор. После сообщения системы, что устройство может быть безопасно отключено, отсоедините плеер.*

* Порядок действий может отличаться в зависимости от операционной системы компьютера

3. Основные функции

3.1 Включение/выключение плеера

* вставьте наушники в разъем для наушников (9 на схеме устройства)

* нажмите и удерживайте клавишу ►|| (4 на схеме устройства) до тех пор, пока световой индикатор не замигает синим светом

* воспроизведение музыкального файла начнется автоматически

* для выключения плеера нажмите и удерживайте клавишу ►|| (4 на схеме устройства), пока световой индикатор учащенно не замигает синим светом, а затем погаснет

ВНИМАНИЕ: если в памяти устройства или на карте памяти (если установлена) нет поддерживаемых музыкальных файлов, индикатор быстро замигает, а затем выключится, плеер автоматически выключится через несколько секунд.

3.2 Музыка

С помощью Вашего плеера Вы можете прослушивать музыкальные композиции формата WMA и MP3

1. Воспроизведение музыки/пауза воспроизведения музыки

- Включите плеер
 - Нажмите клавишу ►|| (4 на схеме устройства) для паузы воспроизведения текущего трека.
 - Для возобновления воспроизведения повторно нажмите клавишу ►|| (4 на схеме устройства).
- ВНИМАНИЕ:** если воспроизведение поставлено на паузу, и Вы не производите никаких действий в течение более 3х минут, плеер выключится автоматически

2. Настройка громкости

- Для увеличения/уменьшения громкости нажмите клавишу +/- (8, 7 на схеме устройства) соответственно
- Для постепенного и непрерывного увеличения/уменьшения громкости нажмите и удерживайте +/- (8, 7 на схеме устройства) соответственно

3. Переключение композиций

- Нажмите клавишу > (6 на схеме устройства) для переключения на следующую композицию.
- Нажмите клавишу < (5 на схеме устройства) для перехода к предыдущей композиции.

4. Быстрая перемотка вперед/назад

- Нажмите и удерживайте клавишу > (6 на схеме устройства) для быстрой перемотки вперед.
- Нажмите и удерживайте клавишу < (5 на схеме устройства) для быстрой перемотки назад.

5. Воспроизведение – по порядку/случайно

Вы можете настроить порядок воспроизведения композиций, загруженных в плеер. Доступные опции – по порядку (композиции воспроизводятся в том порядке, в каком были загружены в плеер) или случайно (композиции воспроизводятся в случайном порядке). Для переключения между режимами во время воспроизведения коротко дважды нажмите на клавишу ►|| (4 на схеме устройства). После активации режима случайного воспроизведения световой индикатор мигнет красным цветом (режим случайного порядка воспроизведения активен), для отключения режима воспроизведения в случайном порядке еще раз дважды нажмите клавишу ►|| – индикатор мигнет два раза красным светом.

3.3 Световой индикатор

Световой индикатор (3 на схеме устройства) иллюстрирует режимы работы плеера, согласно описанию ниже. Это делает использование плеера простым и удобным

Во время воспроизведения	*Голубой свет мигает раз в секунду
Пауза воспроизведения	*Голубой свет горит непрерывно
Переключение режимов воспроизведения по порядку/случайно (переключение режимов - краткое нажатие дважды клавиши ► во время воспроизведения)	*Красный свет мигает один раз – режим воспроизведения в случайном порядке активирован *Красный свет мигает два раза – режим воспроизведения в случайном порядке отключен, композиции воспроизводятся по порядку
Режим подключения к ПК	*Голубой свет мигает во время переноса файлов *Красный свет мигает раз в секунду (во время зарядки)
Зарядка батареи	*Красный свет мигает раз в секунду
Батарея заряжена:	*Красный свет горит непрерывно
Низкий заряд батареи (менее 20%):	*Красный свет мигает

* Функции плеера, световая индикация, внешний вид и т.д. могут быть изменены без предварительного уведомления

4. Установка и использование карты памяти MicroSD

Ваш плеер позволяет расширить объем встроенной памяти с помощью карты MicroSD до 16Гб (приобретается отдельно), так Вы сможете сохранить больше любимых композиций.

- Выключите плеер. Вставьте карту памяти в соответствующий разъем (11 на схеме устройства) надлежащим образом
- Убедитесь, что карта памяти установлена верно и прочно
- При вставке карты памяти в устройство убедитесь, что все сделано правильно. Не извлекайте карту при передаче и получении данных, это может привести к потере данных и/или повреждению карты или устройства.
- Включите плеер, музыкальные композиции будут воспроизводиться как с внутренней памяти, так и с установленной карты памяти. Сперва будут воспроизводиться композиции с карты памяти, затем со встроенной памяти
- Перед извлечением карты памяти выключите плеер
- Нажмите на карту памяти, затем аккуратно возьмите за появившийся край карты и извлеките ее

* Предохраняйте карту от сильных ударов, статического электричества и электрических помех от других устройств. Не прикасайтесь к золотистым контактам карт памяти пальцами и металлическими предметами.

* Загрязненную карту протирайте мягкой тканью. Вставка карты памяти или кабеля в неправильный разъем или с чрезмерным усилием может вызвать повреждения универсального разъема или других частей устройства, данные поломки не являются гарантийным случаем

5. Перезагрузка

В некоторых случаях может произойти сбой в работе устройства, для восстановления корректной работы потребуется его перезагрузка. Для этого:

- С помощью тонкого предмета (диаметром 0,8-1 мм) нажмите кнопку Reset (10 на схеме устройства), спрятанную в корпусе устройства для избежания случайных нажатий. Для нажатия приложите небольшое усилие, и вы почувствуете щелчок. Устройство будет перезагружено

6. Возможные проблемы и их решение

1. Плеер не включается
 - Проверьте, заряжена ли батарея
 - Зарядите батарею
 - Если после зарядки по-прежнему не удается включить плеер, обратитесь в сервисный центр производителя

2. Нет музыки в наушниках
 - Убедитесь, что громкость не стоит на нуле
 - Проверьте, не загрязнен ли штекер или разъем для наушников
 - Проверьте, надлежащим ли образом штекер наушников вставлен в соответствующий разъем
 - Проверьте, поддерживается ли устройством файл

3. В наушниках слышатся посторонние шумы
 - Проверьте на наличие грязи штекер и разъем для наушников. Иногда загрязнения становятся причиной посторонних шумов.
 - Проверьте, не поврежден ли проигрываемый музыкальный файл.
 - Проверьте, нет ли поблизости электрических приборов, которые могут создавать помехи

4. Не удается скопировать файл на устройство
 - Убедитесь, что плеер надлежащим образом подключен к компьютеру
 - Проверьте, достаточно ли свободной памяти для сохранения файла
 - Проверьте, не поврежден ли разъем USB

5. Сбой в работе устройства
 - Перезагрузите устройство с помощью кнопки Reset (10 на схеме устройства)

7. Технические характеристики

Размеры	48*32*17 мм	
Вес	Ок. 15г	
Подключение к ПК	USB 2.0 (High Speed)	
Сопротивление наушников	32 Ом	
Встроенная память	4 Гб/8 Гб	
Время работы режиме Аудио	до 6 часов	
Карта памяти	MicroSD (до 16Гб)	
Аудио (MP3, WMA)	Диапазон частот	20 – 20000Гц
	Чувствительность	> 80дБ
Музыкальные форматы	MP3	32кбит/сек – 320кбит/сек
	WMA	32кбит/сек – 384кбит/сек
Аккумуляторная батарея	Литиевая, 3,7В, 110 мАч	
Дополнительно	Клипса для крепления, световой индикатор работы	
Рабочая температура	От 0 до 40°С	
Совместимые ОС	Windows 2000/XP/Vista/Win7, Mac OS 9.2 и выше	

Страна изготовления – Китай
Изготовитель: Oriver (Hong Kong) LIMITED, Адрес: FLAT/RM A30 9/F SILVERCORP INTERNATIONAL TOWER 707-713 NATHAN ROAD MONGKOK KL HONG KONG;

Оривер (Гонконг) Лимитед, Гонконг, Монгкок КЛ, Натан Роад 707-713, Сильверкорп Интернешнл Тауэр 9/Ф, Флат/Рм А30
Адрес предприятия-изготовителя: Китайская Народная Республика, 6F, Building F1, Huafeng Industry Park, Hungcheng Road, Gushu village, Xixiang Town, Baoan District, Shenzhen;

Шеньчжень, Баоань Дистрикт, Сисян Таун, Гушу Вилладж, Хунчен Роад, Хуафэн Индустри Парк, Билдинг Ф1, 6Ф

Организация, уполномоченная на принятие претензий:
ООО «САВА Сервис», г. Москва, ул. Жигулевская, д.6, к.1.Тел.: (499) 653-7043

Сертификат соответствия № TC RU C-CN.AA46.B.63297. Срок действия по 15.04.2017 включительно. Выдан органом по сертификации «РОСТЕСТ-Москва», Адрес: 119049, г. Москва, улица Житная, д. 14, стр. 1, Фактический адрес: 117418, Москва, Нахимовский просп., 31, Телефон: (499) 1292311, (495) 6682893. Соответствует требованиям ТР ТС 004/2011 «О безопасности низковольтного оборудования», ТР ТС 020/2011 «Электромагнитная совместимость технических средств»

Гарантийный срок: 12 месяцев
Срок службы: 24 месяца
Срок годности: не ограничен

Использовать строго по назначению. Не вскрывать, не ронять, избегать попадания жидкости. Характеристики устройства могут быть изменены без предварительного уведомления. Изображения устройства приведены для справки и могут отличаться от реального устройства.



Устройство изготовлено из высококачественных компонентов и материалов, утилизация устройства должна происходить согласно правилам. Во избежание нанесения вреда окружающей среде и здоровью людей при неконтролируемой утилизации, а также для обеспечения возможности их переработки для повторного использования утилизируйте изделие и его электронные аксессуары отдельно от прочих отходов

Возможные проблемы и методы их решения указаны в данном руководстве пользователя. Если приведенные методы не привели к решению проблемы, обратитесь в сервисный центр производителя. Актуальный список сервисных центров можно посмотреть на сайте www.ritmirusia.ru

Дата изготовления: 12.08.15
Импортер: ООО «Онекс» 198152, г. Санкт-Петербург, ул. Краснопутиловская д.15-А, пом. 8-Н

Контактная информация: onex2013@yandex.ru

www.ritmirusia.ru