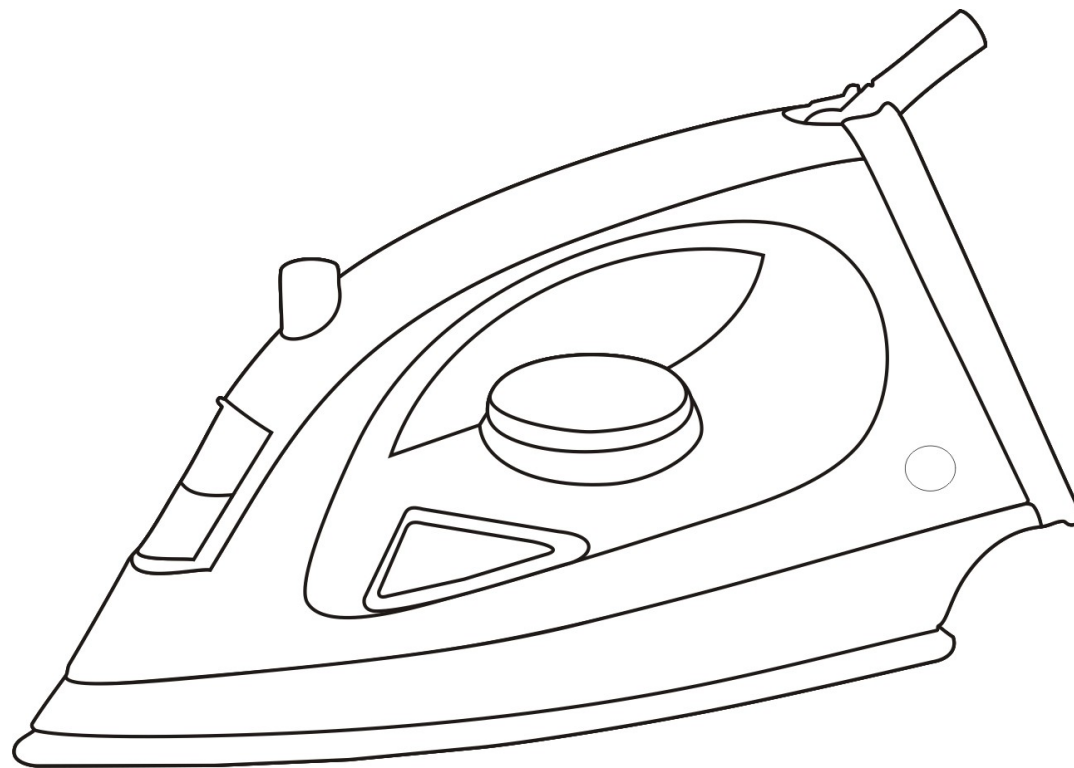


HOME
element

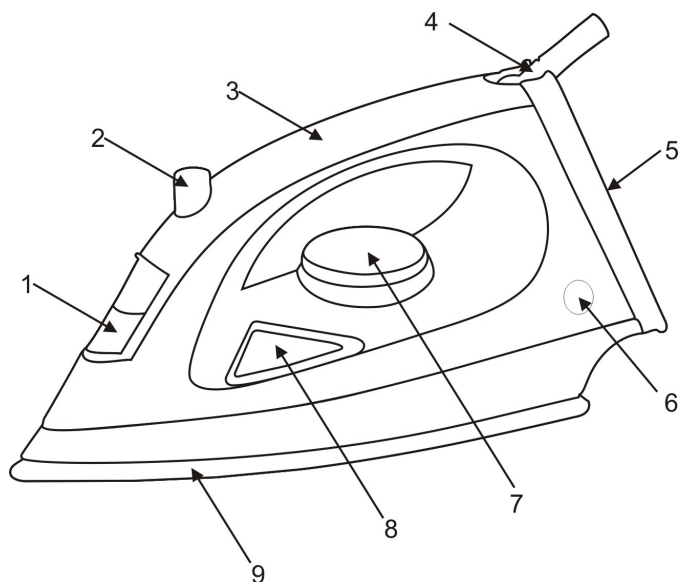
ЭЛЕКТРИЧЕСКИЙ УТЮГ
Руководство по эксплуатации

HE-IR204



ОПИСАНИЕ

1. Отверстие для наполнения водой с крышкой
2. Выключатель функции отпаривания
3. Ручка
4. Защита электрошнура от перекручивания
5. Пяточная область
6. Световой индикатор нагрева
7. Терморегулятор
8. Резервуар для воды
9. Рабочая поверхность с антипригарным покрытием



МЕРЫ БЕЗОПАСНОСТИ

- Перед использованием прибора внимательно прочитайте инструкцию по эксплуатации.
- Перед первым включением прибора проверьте, соответствует ли электропитание данного прибора, указанное в таблице с техническими характеристиками, электропитанию в Вашей локальной сети.
- Использовать только в бытовых целях. Прибор не предназначен для промышленного использования.
- Не опускайте прибор или электрошнур в воду или другие жидкости.
- При отключении прибора от электросети не тяните за электрошнур, держитесь рукой за вилку.
- Следите за тем, чтобы электрошнур не касался горячих поверхностей.
- Перед наполнением или опорожнением резервуара для воды, а также, если Вы не пользуетесь утюгом, всегда отключайте прибор от электросети.
- Не используйте прибор с поврежденным электрошнуром или вилкой, а также после того, как прибор уронили в воду или повредили каким-либо другим образом. Во избежание поражения электрическим током не пытайтесь самостоятельно разбирать и ремонтировать прибор. Для ремонта и регулировки утюга обращайтесь в ближайший сервисный центр.
- Будьте особенно внимательны при использовании прибора в непосредственной близости от детей.
- Не разрешайте детям пользоваться утюгом.
- Не оставляйте включенный прибор без присмотра и на гладильной доске.

- Устанавливайте утюг на гладильную доску аккуратно, не ударяйте прибор.
- В процессе эксплуатации рабочая поверхность утюга и вода в резервуаре сильно нагреваются. Будьте осторожны!
- Избегайте глаженья по застёжкам - молниям, заклепкам и т.д., так как они могут поцарапать рабочую поверхность.
- Не устанавливайте утюг на металлические или шероховатые поверхности.

ВНИМАНИЕ: Во избежание перегрузки электросети не используйте утюг одновременно с другими энергоёмкими приборами.


ПЕРЕД ПЕРВЫМ ИСПОЛЬЗОВАНИЕМ

- Удалите с утюга все упаковочные материалы.
- Протрите рабочую поверхность утюга мягкой тряпочкой.
- Некоторые части утюга смазаны при изготовлении, и при первом включении утюг может немного дымить. Спустя некоторое время после начала использования это прекратится.

ЭКСПЛУАТАЦИЯ ПРИБОРА

УСТАНОВКА ТЕМПЕРАТУРЫ ГЛАЖЕНИЯ

- Перед началом работы обратитесь к инструкции по конкретному типу ткани.
- Рассортируйте изделия по составу волокна в зависимости от температуры глажения: шерстяные с шерстяными, хлопковые с хлопковыми и т.п. Нагрев утюга происходит быстрее, чем его охлаждение. Следовательно, начинайте глажение с изделий с наименьшей температурой глажения. Затем переходите к последующим изделиям.
- Если ткань состоит из разного рода волокон, следует начинать процесс глажения с самой низкой температуры глажения (например, в состав ткани входит 60% полиэстера и 40% хлопка, Вам следует выбрать температуру глажения для полиэстера и не использовать режим отпаривания).
- Поверните терморегулятор в положение, соответствующее тому типу ткани, который Вы собираетесь гладить.

ЗНАЧОК	ТИП ТКАНИ
	Изделие гладить не рекомендуется.
•	Синтетика, Нейлон, Ацетат
••	Шерсть, Шелк
•••	Хлопок, Лён

НАПОЛНЕНИЕ РЕЗЕРВУАРА ДЛЯ ВОДЫ

- Перед наполнением утюга водой установите терморегулятор в положение «Off» (выключено) и отключите функцию отпаривания.
- Отключите прибор от электросети.
- Установите утюг в горизонтальное положение.
- Аккуратно наполните резервуар водой с помощью стаканчика через отверстие для наполнения водой.
- Никогда не пытайтесь заполнить резервуар водой выше отметки «MAX», чтобы избежать переполнения.
- Если Вы хотите добавить воды в процессе глажения, сначала отключите утюг от электросети и дождитесь, когда утюг остынет.

ВНИМАНИЕ: Для наполнения резервуара используйте водопроводную воду. Однако, если водопроводная вода слишком жесткая, замените ее дистиллированной водой.

УДАЛЕНИЕ ВОДЫ ИЗ РЕЗЕРВУАРА ДЛЯ ВОДЫ

- Удаляйте воду из резервуара после каждого использования.
- Отключите прибор от электросети.
- Пока утюг не остыл, установите его над раковиной, откройте крышку отверстия для наполнения водой, переверните рабочей поверхностью вверх и удалите оставшуюся воду из резервуара.
- Аккуратно встряхните утюг несколько раз для окончательного удаления воды. Оставшиеся внутри капли воды высохнут самостоятельно.

ВНИМАНИЕ: Если Вы опорожнили резервуар для воды после того, как утюг остыл, установите его вертикально на пяточную область, включите, установив терморегулятор в максимальное положение, подождите 2 минуты. После того, как утюг нагреется, отключите его от электросети.

ОТПАРИВАНИЕ

- Отключите прибор от электросети и наполните резервуар водой.
- Установите прибор вертикально на пяточную область на гладильную доску и подключите к электросети.
- Установите терморегулятор в положение “••” или “•••” (MAX).
- Дождитесь, пока погаснет индикатор нагрева утюга. Это означает, что степень нагрева утюга достигла установленной температуры.
- Включите функцию отпаривания.
- После того, как Вы закончили гладить, переведите терморегулятор в минимальное положение и отключите прибор от электросети.

ВНИМАНИЕ: Избегайте соприкосновения с паром, выходящим из паровых отверстий на рабочей поверхности.

СУХОЕ ГЛАЖЕНИЕ

- Вы можете использовать режим сухого глажения, даже если резервуар заполнен водой. Однако не рекомендуется наполнять резервуар водой, если Вы долгое время будете пользоваться только режимом сухого глажения.
- Отключите функцию отпаривания.
- Установите прибор вертикально на пяточную область на гладильную доску и подключите к электросети.
- Установите терморегулятор в соответствии с типом ткани, которую Вы собираетесь гладить.

- Дождитесь, пока погаснет индикатор нагрева утюга. Это означает, что степень нагрева утюга достигла установленной температуры.
- После того, как Вы закончили гладить переведите терморегулятор в минимальное положение "MIN" и отключите прибор от электросети.

ВНИМАНИЕ: Если во время работы Вам необходимо перейти в режим отпаривания, а в резервуаре нет воды, отключите прибор от сети, а затем наполните резервуар.

ЧИСТКА И УХОД

- Перед чисткой прибора убедитесь, что утюг отключен от электросети и полностью остыл.
- Очистите корпус прибора влажной тряпочкой, затем вытрите насухо.
- Для очистки подошвы нельзя использовать абразивные чистящие средства.

ХРАНЕНИЕ

- Отключите прибор от электросети и дайте ему полностью остыть.
- Опорожните резервуар для воды, а затем намотайте электрошнур вокруг пяточной области.
- Для защиты рабочей поверхности от повреждений храните прибор в вертикальном положении, установив на пяточную область.

ТЕХНИЧЕСКИЕ ХАРАКТЕРИСТИКИ

Электропитание	220 – 240 Вольт, 50 Герц
Мощность	2200 Ватт
Вес нетто / брутто	0,6 кг / 0,7 кг
Размеры коробки (Д x Ш x В)	263 мм x 113 мм x 125 мм

Производитель оставляет за собой право изменять дизайн и технические характеристики прибора без предварительного уведомления.

Factory: NINGBO WEIQING IMPORT & EXPORT CO., LTD

Room 301, Building D, Plastic city, Yuyao, Zhejiang, China

Завод-изготовитель: Нингбо Уэйтсинг Импорт энд Экспорт Ко., Лтд.

Рум 301, Билдинг D, Пластик Сити, Юйяо, Жедзянь, КНР