

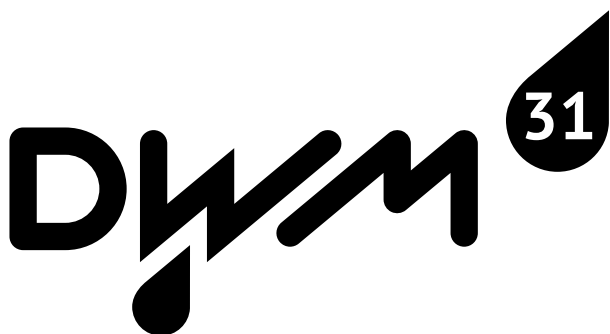
АКВАФОР®

фильтры для воды

DWM-31

DRINKING WATER MACHINE

(АВТОМАТ ПИТЬЕВОЙ ВОДЫ)








Инструкция по эксплуатации



ООО «Аквафор», Россия

DWM – новая категория профессиональной бытовой техники, позволяющая получать физиологически полноценную питьевую воду ПРЕМИУМ КЛАССА независимо от качества исходной воды.

АКВАФОР DWM – это сочетание лучших мировых достижений водоочистки и технологий АКВАФОР.

	Aqualen™ патент №20704036 (РФ). Уникальное ионообменное волокно. Эффективно и необратимо удаляет тяжелые металлы.
	CFB (CarbFiber Block) Патент РФ № 2282494. Карбонблок с Aqualen™ полностью удаляет хлор, органические вещества, канцерогены. Поглощает свободные радикалы.
	DWAY (DOUBLE WAY) Уникальная технология кондиционирования воды и оптимизации баланса pH и микроэлементов.
	STC (Safe To Consume) (Абсолютная безопасность) Материалы сертифицированы для контакта с питьевой водой и пищевыми продуктами.
	Click & Turn (Простота эксплуатации). Патент РФ №2333779. Легкая замена модулей. Чистое и безопасное обслуживание.

1. КОМПЛЕКТАЦИЯ

№ Наименование	Кол-во
1. Накопительная емкость с крышкой и поплавком	1 шт.
2. Отсекатель	1 шт.
3. Минерализатор	1 шт.
4. Блок коллекторов в сборе	1 шт.
5. Сменные модули	
5.1 Сменный фильтрующий модуль K5 (или сменный фильтрующий разборный модуль KP5)	1 шт.
5.2 Модуль сменный фильтрующий K2	1 шт.
5.3 Мембранный модуль	1 шт.
6. Трубки соединительные	
- синего цвета – подводящая (1,2 метра)	1 шт.
- красного цвета – дренажная (1,3 метра) со встроенным ограничителем потока	1 шт.
7. Наконечник с трубкой	1 шт.
8. Узел подключения	1 шт.
9. Подставка с креплением и ограничителем	1 компл.
10. Дренажный хомут	1 компл.
11. Промывочная заглушка	1 шт.
12. Крепеж	1 компл.
13. Инструкция по эксплуатации	1 шт.

2. ВВЕДЕНИЕ

Автомат питьевой воды Аквафор DWM-31 (далее DWM) изготовлен ООО «АКВАФОР» (Россия, Санкт-Петербург).

DWM предназначен для доочистки питьевой воды от механических и коллоидных частиц, органических примесей, бактерий, солей жесткости, а также для ее минерализации. DWM устраняет посторонний привкус, запах и цвет воды в условиях муниципальных и локальных водопроводных сетей, при выполнении требований, установленных настоящим руководством.

Материалы DWM безопасны, нетоксичны и не выделяют в воду опасные для здоровья человека и окружающей среды вещества. DWM соответствует гигиеническим требованиям и требованиям ТУ 3697-002-50056997-2001.

3. ОСНОВНЫЕ БЛОКИ И ПРИНЦИП РАБОТЫ DWM (рис. 1):

Блок коллекторов состоит из корпуса, в котором закреплены три коллектора для подсоединения сменных фильтрующих модулей, клапаны автоматики и имеются отверстия для крепления к стене.

В блоке водоподготовки воды (1) проходит предварительная очистка и подготовка воды к стадии мембранного разделения. В состав блока входят сменный модуль К5 (или сменный разборный модуль КР5) (устанавливается первым по ходу течения воды) и сменный модуль К2 (устанавливается вторым). Блок подготовки очищает воду от механических взвесей, активного хлора, нефтепродуктов, фенолов, пестицидов, хлороформа и тяжелых металлов.

Мембранный блок (2)

Здесь вода разделяется на два потока: абсолютно чистая, готовая к дальнейшей обработке вода и вода дренажная, содержащая все нежелательные примеси.

Накопительная емкость для чистой воды (3)

При подсоединении наконечника к накопительной емкости, вода начинает поступать в накопительную емкость. После набора емкости и подъема поплавка происходит автоматическое отключение подачи воды и отсоединение наконечника. Если необходимо прекратить набор в емкость досрочно, достаточно нажать на кнопку, расположенную на крышке емкости.

Отсекатель (4)

Предназначен для автоматического отключения подачи чистой воды в открытые емкости.

Минерализатор (5)

Устанавливается в накопительную емкость для чистой воды, либо на отсекаатель. Предназначен для кондиционирования воды и оптимизации баланса полезных элементов. Очищенная вода взаимодействует со специально подготовленным субкристаллическим «перламутровым доломитом», который представляет собой смесь природных минералов КАЛЬЦИЯ и МАГНИЯ. При этом pH воды автоматически повышается до физиологически идеального значения pH=7.

Концентрация ионов кальция и магния в полученной воде составляет от 0,2 до 0,5 мэкв/л. Такая вода благотворно влияет на наш организм и способствует авторегулированию физиологических процессов в организме человека.

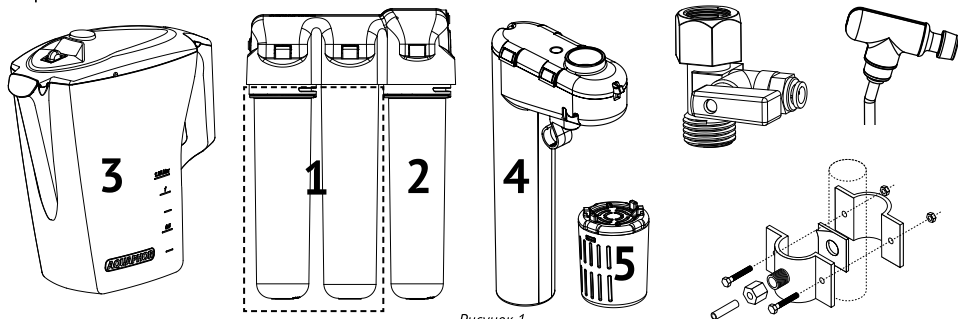


Рисунок 1

4. ТЕХНИЧЕСКИЕ ХАРАКТЕРИСТИКИ

Габаритные размеры рабочего блока (длина × высота × ширина) Располагается под мойкой	265 × 365 × 100 мм
Габаритные размеры накопительной емкости (длина × высота × ширина) Располагается на столешнице	280 × 265 × 110 мм
Габаритные размеры отсекаателя (длина × высота × ширина)	110 × 200 × 45 мм
Габаритные размеры минерализатора (длина × высота × ширина)	40 × 40 × 51 мм
Минимальное рабочее давление	0,15 МПа (1,5 ат)
Давление водопроводной сети не более	0,63 МПа (6,5 ат)
Температура воды	от +5 до +38°C
Время набора накопительной емкости (при давлении 0,3 МПа)	15–60 минут (в зависимости от минерализации и температуры воды)
Соотношение очищенной и дренажной воды (при температуре воды на входе в DWM не ниже +20°C и при давлении не менее 0,2 МПа)	(1:4–1:6)
Масса, не более	5 кг

5. УСТАНОВКА DWM*

ВНИМАНИЕ! Монтаж DWM должен производиться специалистами, имеющими разрешение на проведение сантехнических работ.

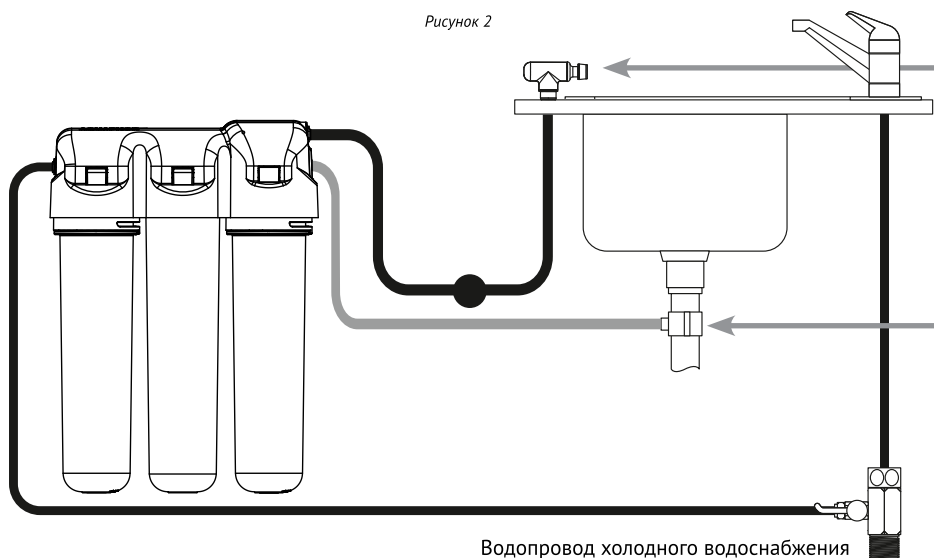
ВНИМАНИЕ! Перед установкой необходимо измерить давление в водопроводе и, в случае если оно превышает 0,63 МПа (6,5 ат), поставить регулятор давления с функцией работы в безрасходном режиме (в комплект поставки не входит).

Определите удобные места расположения наконечника для чистой воды, рабочего блока, место установки узла подключения к водопроводу и дренажного хомута. Обратите внимание, чтобы соединительные трубки проходили свободно, без изломов. Свободные участки трубок следует закрепить так, чтобы их нельзя было повредить или выдернуть из соединений посторонними предметами.

DWM должен быть дистанцирован или изолирован от источников тепла (посудомоечные и стиральные машины, кухонные плиты, бойлеры, трубы горячего водоснабжения и т.д.).

Устанавливайте накопительную емкость там, где переливание воды за ее края не может привести к нежелательным последствиям (на электроприборы, на не водостойкие поверхности).

Рисунок 2



Установка узла подключения (рис. 3)

Перекройте воду.

Откройте кухонный смеситель, чтобы сбросить давление в водопроводе.

Подсоедините узел подключения к водопроводу. При необходимости для уплотнения наружной резьбы узла подключения используйте ленту ФУМ.

Подсоедините трубку JG 1/4". Для этого вытащите из-под пластиковой втулки клипсу, вставьте предварительно смоченный водой конец трубки во втулку штуцера до упора на глубину примерно 20 мм и установите клипсу на место.

Проверьте прочность закрепления трубки: при усилии 8-10 кгс трубка не должна вытаскиваться.

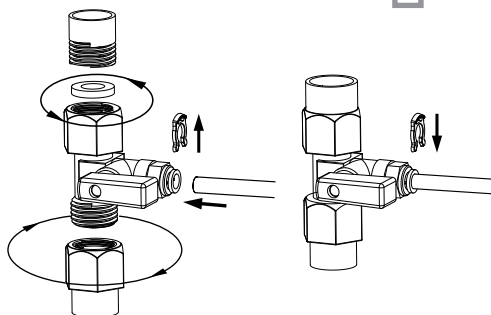


Рисунок 3

* Изготовитель оставляет за собой право использовать комплектующие аналогичной конструкции

Установка наконечника для чистой воды с подставкой и ограничителем (рис. 4)

Просверлите в мойке (столешнице) отверстие диаметром 12 мм.

Установите резиновую прокладку (2) снизу в подставку (1). Вставьте резьбовой хвостовик подставки в отверстие столешницы.

Снизу столешницы наденьте на резьбовой хвостовик пластиковую (3) и металлическую стопорную (4) шайбы и наверните гайку (5).

Вставьте в отверстие подставки (1) свободный конец трубки, идущий от наконечника чистой воды.

Снизу столешницы наденьте на свободный конец пластиковой трубки втулку (6), а затем цангу (7). Рекомендуемое расстояние от конца резьбового хвостовика (1) до втулки (6) около 600 мм.

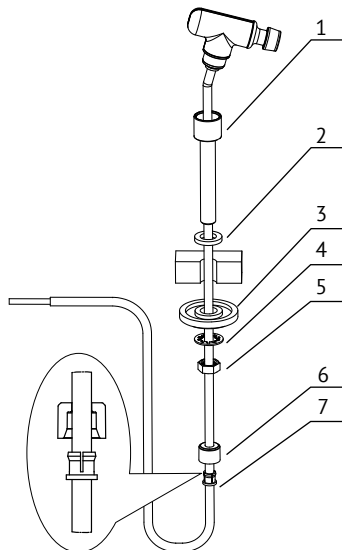


Рисунок 4

Установка дренажного хомута (рис. 5)

Устанавливать хомут рекомендуется на дренажной линии перед сифоном (дренажный хомут подходит к большинству дренажных линий диаметром около 40 мм).

Снимите с прокладки (1) защитную пленку. Приклейте уплотнительную прокладку (1) с внутренней стороны хомута, так чтобы отверстие в прокладке совпало с отверстием в штуцере хомута.

Установите хомут на дренажной линии и затем затяните болты (2). Болты следует затягивать равномерно, чтобы две части хомута располагались параллельно.

Сквозь штуцер хомута просверлите отверстие диаметром 7 мм.

На свободный конец дренажной трубки JG (красного цвета) наденьте пластиковую гайку и, вставив трубку в дренажный хомут на 20–30 мм, наверните гайку на штуцер.

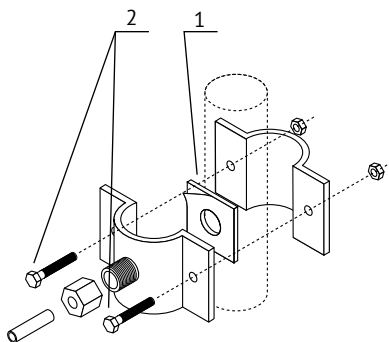


Рисунок 5

Установите блок коллекторов

Закрепите блок коллекторов таким образом, чтобы после установки модулей между нижней точкой модулей и полом оставался зазор не менее 50 мм. Это необходимо для удобства смены фильтрующих модулей и установки дренажной трубки. Обратите внимание, чтобы подводящие трубки проходили свободно, без изломов.

6. Запуск DWM

Для запуска DWM необходимо **подключить подводящие трубки** и провести **процедуру промывки** модулей.

Шаг 1 – Подсоедините подводящие трубки согласно рисунку 2.

синяя трубка – от узла подключения к входу блока коллекторов;

красная трубка – от дренажного хомута к дренажному штуцеру блока коллекторов;

белая двойная трубка – от наконечника для чистой воды к выходному штуцеру блока коллекторов.

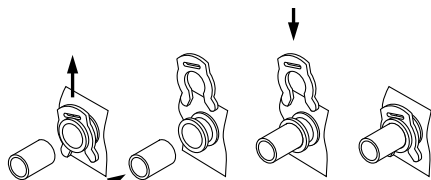


Рисунок 6а

Как подсоединять трубки (рис. 6а)

Вытащите из-под пластиковой втулки запорную клипсу, вставьте предварительно смоченный водой конец трубки во втулку штуцера до упора на глубину примерно 15 мм и установите клипсу на место.

Проверьте прочность закрепления трубки: при усилии 8-10 кгс трубка не должна вытаскиваться.

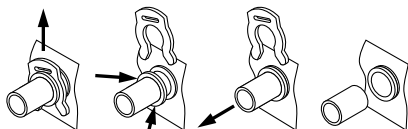


Рисунок 6б

Как отсоединять трубки (рис. 6б)

Для отсоединения трубки вытащите из под пластиковой втулки запорную клипсу и, нажав на торец пластиковой втулки, вытяните трубку.

Шаг 2 – Установите фильтрующие модули

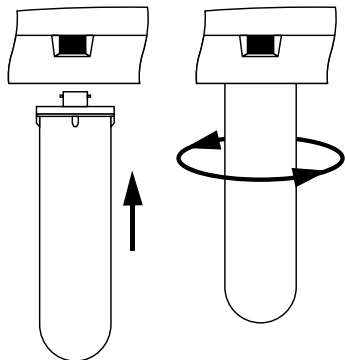


Рисунок 7

Снимите с модулей термоусадочную пленку и транспортные заглушки (в случае наличия).

Убедитесь, что внутренние поверхности соединительных фланцев модулей чистые (отсутствует угольная пыль и т.п.). В случае наличия пыли промойте фланец под струей воды.

В соответствии с (рис. 8) «Положение модулей в DWM», установите модули в положение «для промывки» (промывочная заглушка находится под крышкой водоочистителя - см. рис 1). Для этого вставьте модуль до упора в соответствующий коллектор и поверните по часовой стрелке до щелчка (рис. 7).

Для отсоединения модуля нажмите стопорную кнопку и поверните модуль против часовой стрелки.

Положение модулей в DWM

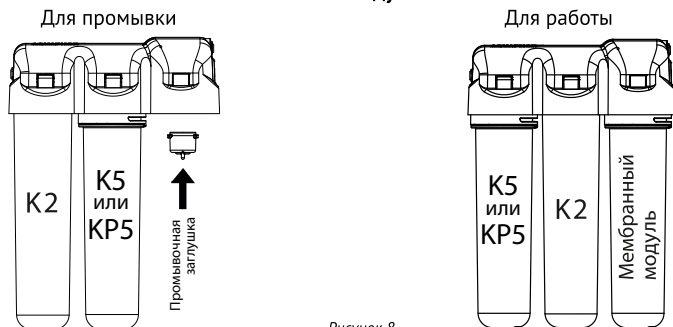


Рисунок 8

Шаг 3 – Установка минерализатора

Минерализатор по желанию устанавливается в накопительную емкость для чистой воды или на отсекабель.

Установка минерализатора в накопительную емкость

Снимите крышку накопительной емкости.

Вставьте минерализатор в кронштейн накопительной емкости, совместив фиксаторы на минерализаторе с пазами в кронштейне и поверните его до упора против часовой стрелки, как показано на рис. 9.

Установите крышку накопительной емкости с установленным минерализатором на место.

Установка минерализатора на отсекабель

Вставьте минерализатор в доньшко отсекателя, совместив фиксаторы на минерализаторе с пазами в доньшке и поверните его до упора против часовой стрелки, как показано на рис. 10.

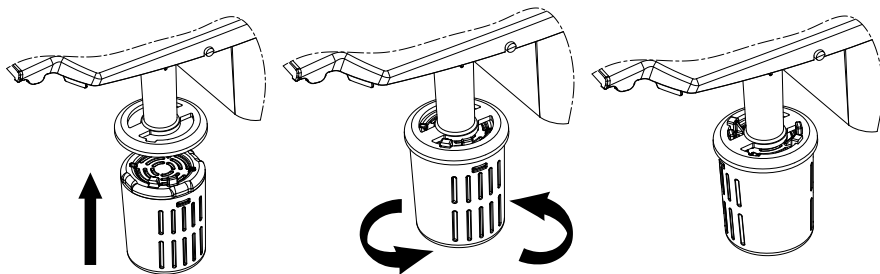


Рисунок 9

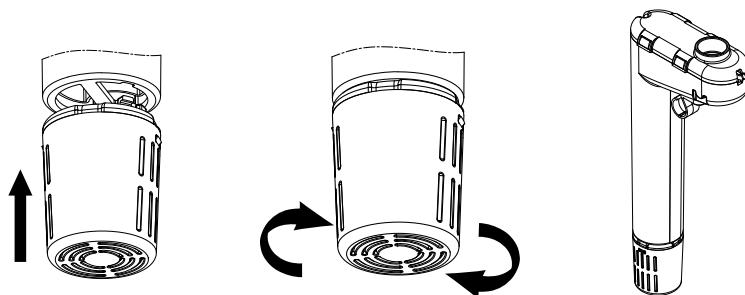


Рисунок 10

Шаг 4 – Промойте DWM

Откройте входной кран;

Вставьте наконечник в гнездо отсекателя (рис. 12 а), удерживая его над раковиной;

Придерживая наконечник рукой, положите отсекатель в раковину и слейте воду из водоочистителя в течение 60 минут;

Отсоедините наконечник от отсекателя, нажав на клавишу, расположенную на торце отсекателя (рис. 12 б);

Закройте входной кран;

Установите модули в положение «для работы»;

Откройте входной кран;

Вставьте наконечник в гнездо крышки накопительной емкости;

Дождитесь набора воды в накопительную емкость и слейте воду;

Повторите последнюю процедуру 2 раза.

На последнем этапе приготовления питьевой воды премиум класса в DWM-31 используется природный минерал, позволяющий достичь строго необходимого дозирования полезных веществ в очищенную воду. Однако, так как этот минерал довольно хрупок, при транспортировке может образовываться некоторое количество пыли, которое необходимо смыть при первом запуске водоочистителя.

ВНИМАНИЕ! Не пейте воду, которая была получена в результате промывки.

Первую неделю эксплуатации ежедневно проверяйте DWM на предмет протечек.

В первую неделю работы водоочистителя при переключении автоматического клапана может наблюдаться шум, связанный с выходом воздуха из внутренних полостей водоочистителя. Через некоторое время этот процесс прекратится. Это не является неисправностью.

7. РАБОТА DWM

При подсоединении наконечника к накопительной емкости в нее начинает поступать вода. После набора воды и подъема поплавка происходит автоматическое отключение наконечника. Если необходимо прекратить набор воды в емкость досрочно, достаточно нажать на кнопку, расположенную на крышке емкости.

Не позже, чем через 1 час после начала набора воды в накопительную емкость верните наконечник в подставку.

ВНИМАНИЕ! Для правильной работы DWM не допускается создавать натяжение трубки во время набора воды в накопительную емкость. На рис. 11а, 11б изображены правильное и неправильное расположение трубки и накопительной емкости во время набора воды.

При неправильном расположении трубки возможен отказ автоматического отключения наконечника и разлитие воды.

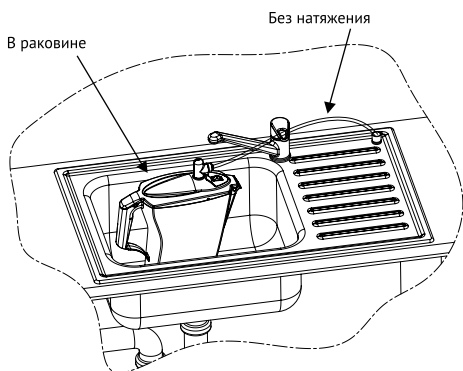


Рисунок 11а

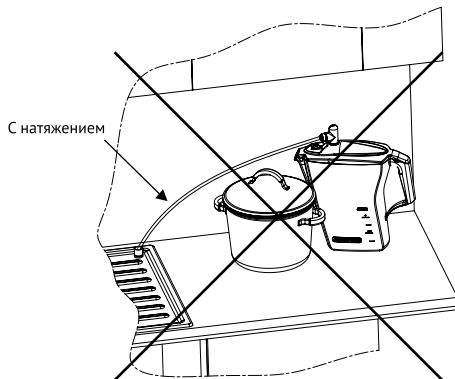


Рисунок 11б

Снятие крышки накопительной емкости (Рис. 12а, 12б)

Потяните переднюю часть крышки (в области носика) вверх до образования небольшой щели между крышкой и корпусом, как показано на (рис. 12а).

Большим пальцем надавите на заднюю часть крышки, чтобы она сдвинулась вперед, как показано на (рис. 12б).

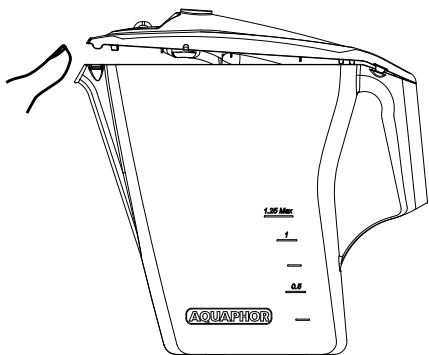


Рисунок 12а

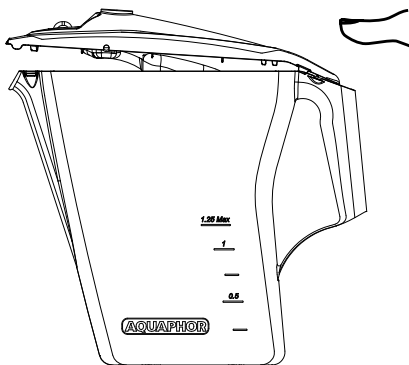


Рисунок 12б

ВНИМАНИЕ! Не допускайте падения емкости.

Эксплуатация отсекаателя

Установите отсекаатель до упора в горлышко емкости (например бутылки, рис. 13а), либо на стенку емкости (например кастрюли, рис. 13б).

Убедитесь, что отсекаатель надежно закреплен защелкой (рис. 14а, 14б).

Вставьте наконечник в отверстие отсекаателя (рис. 15а).

Дождитесь наполнения емкости чистой водой до автоматического отключения подачи воды и отсоединения наконечника.

Отсоедините отсекаатель от емкости.

Если необходимо прекратить набор воды в емкость досрочно, достаточно нажать на клавишу, расположенный на торце отсекаателя (рис. 15б).

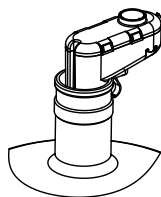


Рисунок 13а

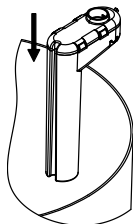


Рисунок 13б

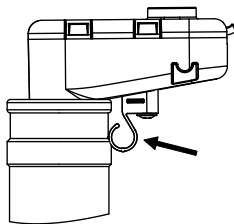


Рисунок 14а

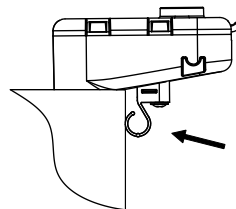


Рисунок 14б

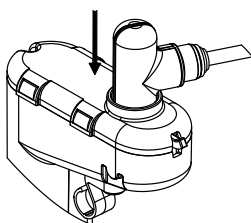


Рисунок 15а

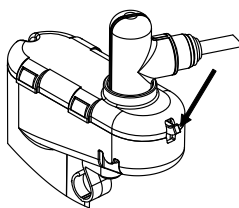


Рисунок 15б

8. ОБСЛУЖИВАНИЕ СИСТЕМЫ

Срок службы мембранного модуля напрямую зависит от работоспособности блока подготовки воды. Поэтому очень важно вовремя производить замену фильтрующих модулей.

Для замены сменных модулей:

Закройте входной кран и подсоедините наконечник к накопительной емкости, чтобы сбросить давление.

Нажмите до упора и удерживая стопорную кнопку, поверните использованный фильтрующий модуль против часовой стрелки и снимите его.

Снимите с нового модуля термоусадочную пленку;

Вставьте новый модуль в блок коллекторов до упора и, слегка надавливая, поверните модуль по часовой стрелке до щелчка.

Откройте входной кран и убедитесь, что DWM герметичен.

Для замены сменного элемента PP5 (55/265 для холодной воды) в корпусе модуля KP5 (новой конструкции, выпускается с 2014 года):

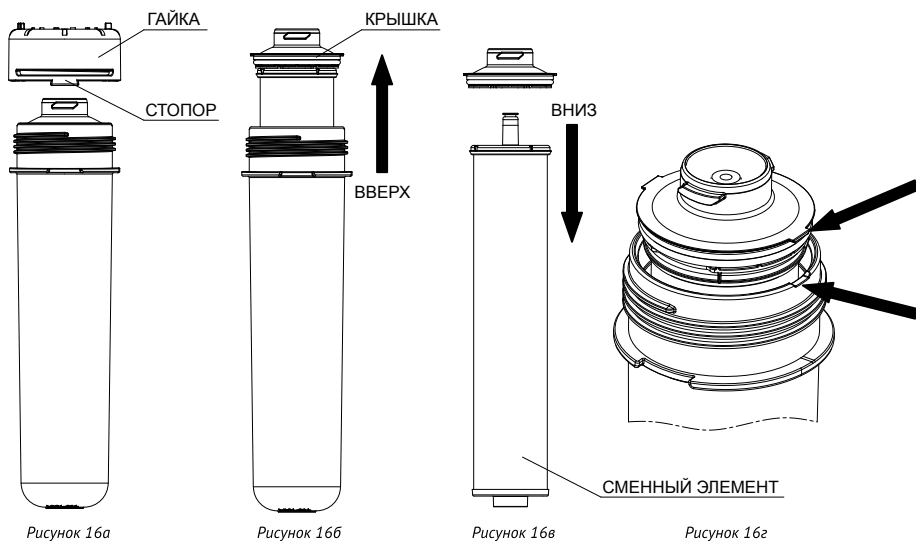
Нажмите на стопор фильтрующего модуля до упора и, удерживая его в таком положении, отверните гайку против часовой стрелки (после поворота гайки на угол более 5° держать стопор нажатым нет необходимости) (Рис. 16а).

Потяните за крышку и вытащите использованный фильтрующий элемент из корпуса (Рис. 16б).

Снимите крышку, потянув за использованный фильтрующий элемент вниз (Рис. 16в).

Снимите с нового фильтрующего элемента термоусаживаемую пленку.

Предварительно промыв корпус модуля под проточной водой, соберите фильтрующий модуль в обратном порядке, совместив при этом выступ на крышке с пазом в корпусе модуля (рис. 16г).



Для замены мембранного элемента:

Закройте входной кран и подсоедините наконечник к накопительной емкости, чтобы сбросить давление. Нажмите до упора и удерживая стопорную кнопку, поверните мембранный модуль против часовой стрелки и снимите его.

Нажмите на стопор мембранного модуля до упора и, удерживая его в таком положении, отверните гайку против часовой стрелки (после поворота гайки на угол более 5° держать стопор нажатым нет необходимости) (Рис. 17а).

Потяните за крышку и вытащите мембранный элемент из корпуса (Рис. 17б).

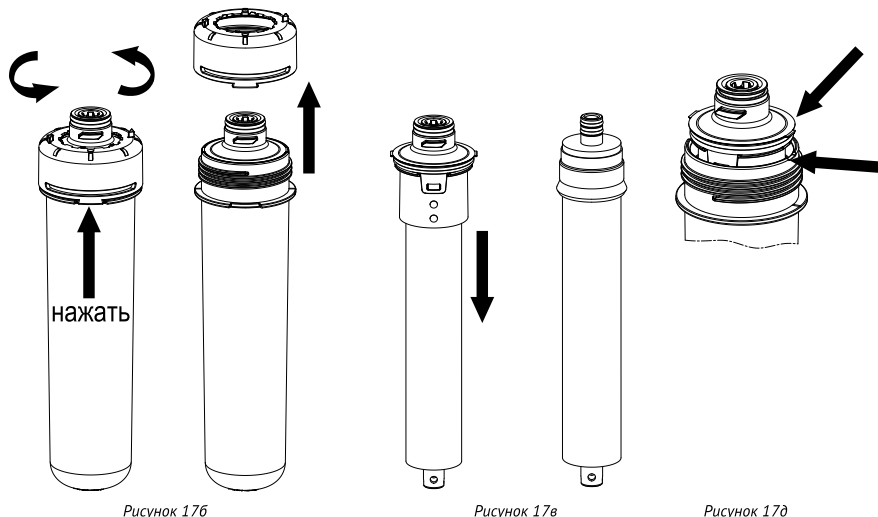
Снимите крышку, потянув за мембранный элемент вниз (Рис. 17в, 17г).

Снимите с нового мембранного элемента термоусаживаемую пленку.

Предварительно промыв корпус модуля под проточной водой, соберите мембранный модуль в обратном порядке, совместив при этом выступ на крышке с пазом в корпусе модуля, как показано на Рис. 17д.

Вставьте модуль в блок коллекторов до упора и, слегка надавливая, поверните модуль по часовой стрелке до щелчка.

Откройте входной кран и убедитесь, что DWM герметичен.



ВНИМАНИЕ! Если DWM не герметичен – немедленно прекройте перед ним воду и проверьте правильность установки модулей.

Промойте новые модули согласно Шагу 4, главы 6 данной инструкции.

В случае замены:

- фильтрующего модуля К5 (или разборного модуля КР5) и модуля К2 – промывку проводить не надо.
- мембранного элемента – проведите полную процедуру промывки (шаг 4).
- минерализатора – наполните и слейте накопительную емкость один раз.

9. ПРАВИЛА ХРАНЕНИЯ И ТРАНСПОРТИРОВАНИЯ

Мембранный модуль поставляется в герметичной упаковке. При вскрытии упаковки хранить мембранный модуль не более 3-х дней. Не подвергать мембранный модуль воздействию высоких и низких температур, попаданию прямого солнечного света.

Запрещается кантовать DWM, подвергать его ударам и иным механическим воздействиям.

DWM транспортируют всеми видами крытых транспортных средств.

Утилизация в соответствии с экологическими, санитарными и иными требованиями, установленными национальными стандартами в области охраны окружающей среды и обеспечения санитарно-эпидемиологического благополучия населения.

10. БЕЗОПАСНОСТЬ

Обратите внимание!

При установке:

Не рекомендуется производить работу по подключению DWM к водопроводной сети самостоятельно. Эта работа должна производиться специалистом, имеющим разрешение на проведение данного вида работ.

Изготовитель не несет ответственности за ненадлежащее качество работы по подключению DWM к водопроводной сети, а также за результат этой работы. Ответственность за недостатки этой работы, а также за причинение вреда здоровью или имуществу потребителя либо иным лицам вследствие этих недостатков, несет исполнитель этой работы.

Запрещается замена узла подключения, входящего в комплект, на узел подключения другой модели.

При эксплуатации:

DWM предназначен для доочистки и умягчения воды, соответствующей СанПиН 2.1.4.1074-2001 Питьевая вода. При установке DWM вне систем центрального питьевого водоснабжения рекомендуется провести анализ исходной воды на соответствие СанПиН 2.1.4.1074-2001. Если исходная вода не соответствует требованиям СанПиН 2.1.4.1074-2001, срок службы блока предфильтрации и мембранного блока резко снижается.

Если исходная вода существенно отличается от требований СанПиН 2.1.4.1074-2001, рекомендуется установить дополнительные системы водоподготовки (обезжелезиватель, умягчитель, дехлоратор, системы обеззараживания, механической очистки и т.д.). После установки DWM необходимо проверить очищенную воду. В дальнейшем, чтобы убедиться в правильной работе DWM, очищенную воду следует проверять примерно один раз в год. При неудовлетворительных результатах анализа воду пить нельзя, следует обратиться в обслуживающую организацию.

Хотя DWM способен задерживать бактерии и вирусы, которые могут содержаться в исходной воде, рекомендуется использовать систему только с водой, безопасной в микробиологическом отношении. Не используйте систему с водой неизвестного качества, не прошедшей дополнительной дезинфекции. Используйте DWM только для очистки воды из системы холодного водоснабжения. Если температура окружающей среды при эксплуатации DWM достигла 38°C и выше, DWM должен быть отключен от магистрали холодной воды до тех пор, пока температура не понизится.

Если известно, что DWM не будет использоваться в течение суток и более (например при выезде на дачу), он должен быть отключен от магистрали холодной воды (узел подключения закрыт).

Если Вы не пользовались DWM более двух недель, наберите и слейте воду из накопительной емкости и дайте ей наполниться снова.

Не допускайте замерзания DWM, прямого попадания на него солнечных лучей, контакта с горячими предметами, в том числе с трубопроводами горячей воды и отопления.

Не допускайте ударов и падений DWM.

Очищенная вода длительному хранению не подлежит. Рекомендуем использовать свежую фильтрованную воду.

11. ГАРАНТИИ ИЗГОТОВИТЕЛЯ

Изготовитель гарантирует соответствие DWM требованиям ТУ 3697-002-50056997-2001 при соблюдении потребителем условий монтажа, эксплуатации, транспортирования и хранения, приведенных в данном паспорте.

Не принимаются претензии по DWM, имеющим внешние механические, термические или химические повреждения.

Срок службы блока коллекторов DWM и корпуса мембранного модуля – 5 лет со дня продажи.

Срок службы подводящих трубок – 3 года со дня продажи.

Срок службы корпуса разборного модуля KP5 – 5 лет со дня продажи.

Срок службы фильтрующих модулей и элементов:

Название	Срок службы
K5, сменный элемент PP5 (55/265 для холодной воды)	3–4 месяца*
K2	3–4 месяца*
мембранный элемент	1,5–2 года.**
минерализатор	6 месяцев.

Данные приведены из расчета потребления 10–12 литров воды в сутки семьей из 3–4 человек.

Внимание:

* В зависимости от количества примесей в воде срок службы (ресурс) модулей предварительной водоподготовки может меняться (как в большую так и в меньшую сторону). Срок службы (ресурс) модулей указан для воды, соответствующей СанПиН. Если на вход водоочистителя поступает вода не соответствующая СанПиН, с большим содержанием механических примесей, то сменный модуль K5 (или сменный разборный модуль KP5) и сменный модуль K2 необходимо менять раз в 1–2 месяца.

** Срок службы мембранного элемента напрямую зависит от работоспособности блоков предварительной очистки. Пожалуйста, производите замену фильтрующих модулей вовремя.

Гарантийный срок эксплуатации DWM (за исключением фильтрующих модулей и мембранного элемента) – 1 год со дня продажи.

Срок хранения DWM до начала эксплуатации – 1,5 года при температуре от +5°C до +38°C, без нарушения упаковки.

При наличии претензий к работе DWM следует обращаться по месту его приобретения, либо на предприятие-изготовитель.

Изготовитель не несет ответственности за качество монтажа DWM. Претензии, связанные с монтажом DWM, следует направлять специалистам, выполнившим монтаж.

Изготовитель не несет ответственности за неисправности DWM, возникшие вследствие несвоевременной замены фильтрующих модулей.

Изготовитель не несет ответственности за работу DWM и возможные последствия, если:

- DWM или комплектующие имеют внешние повреждения;
- При подключении и эксплуатации не соблюдались требования данной инструкции по эксплуатации.

Таблица неисправностей

Неисправности	Причина	Метод устранения
Накопительная емкость наполняется медленно или не наполняется вовсе	Забилась модули блока предварительной водоподготовки	Замена модулей блока предварительной водоподготовки
	Забился мембранный элемент в мембранном модуле	Замена мембранного элемента
	Неисправен мембранный клапан	Обратиться в сервисную службу
	Закрыт кран узла подключения	Открыть кран узла подключения
	Низкое входное давление	Установка повышающего насоса на всю квартиру или отдельно на фильтр
	Посторонний предмет в одной из подводящих трубок	Обратиться в сервисную службу
Накопительная емкость полная, но вода продолжает течь в дренаж	Неисправен автоматический клапан	Обратиться в сервисную службу
	Забилась модули блока предварительной водоподготовки	Замена модулей блока предварительной водоподготовки
	Забился мембранный элемент мембранного модуля	Замена мембранного элемента
Не идет вода в дренаж	Засорен рестриктор (ограничитель потока дренажа)	Обратиться в сервисную службу

Талон на гарантийный ремонт АКВАФОР DWM-31

Заводской №	<input type="text"/>
Дата продажи	<input type="text"/>
Отметка магазина о продаже	<input type="text"/>
Подпись продавца	<input type="text"/>
Срок гарантии	1 год со дня продажи

Свидетельство об установке

Установка Аквафор DWM-31 произведена: Название организации, производившей установку	<input type="text"/>
Ф. И. О. мастера-установщика	<input type="text"/>
Подпись мастера-установщика	<input type="text"/>
Подпись клиента	<input type="text"/>
Фирмы, осуществляющие монтаж, гарантийное и сервисное обслуживание	

Изготовитель – ООО «Аквафор», Россия, 197110, Санкт Петербург, Пионерская ул., 27 лит. А,
www.aquaphor.ru

Изготовитель оставляет за собой право вносить усовершенствования в конструкцию Аквафор DWM без отражения их в паспорте.

	Дата изготовления/Штамп ОКК
DWM-31 (K5, K2, мембранный модуль)	<input type="text"/>
DWM-31 (KP5, K2, мембранный модуль)	<input type="text"/>



Водоочиститель Аквафор ОСМО исполнение Аквафор-ОСМО-К-100-3-Б-М-Р-Г.
ТУ 3697-002-50056997-2001. Сертификат соответствия № С-RU.Н003.В.00045
Срок действия: с 28.12.2010 по 28.12.2015.
Орган по сертификации ООО «ТЕХНОНЕФТЕГАЗ»
Адрес органа по сертификации: 119296, г. Москва, Ленинский пр., д.65, корп. 4.

АКВАФОР®

ООО «АКВАФОР»,
Россия, 197110,
Санкт Петербург,
Пионерская ул., 27 лит. А
www.aquaphor.ru