



РУКОВОДСТВО ПОЛЬЗОВАТЕЛЯ

РОБОТ-ПЫЛЕСОС

FUN 🤔 110 🕒 PET 🐾



GIVING
EMOTIONS



СЕРИЯ FUN

В основе бытовой техники GUTREND — положительный опыт пользователя с любым из устройств. Технику вы покупаете априори, а GUTREND вам дарит эмоции. Желаем максимально позитивных и приятных впечатлений!



Устройства серии FUN (англ. — смешной, забавный): дарят радость от приобретения, простое человеческое счастье. Робот FUN 110 PET компактный и легкий, имеет аутентичный дизайн, совмещает комплекс только важных и полезных функций. Он специально адаптирован под уборку шерсти домашних питомцев и отлично справляется за вас, пока вы наслаждаетесь жизнью!



Перед использованием устройства, пожалуйста, ознакомьтесь с инструкциями и соблюдайте меры безопасности!

Не выбрасывайте данное руководство, сохраняйте на протяжении всего периода использования GUTREND FUN110 PET.

Несоблюдение данных инструкций при эксплуатации устройства может привести к неисправности и / или поломке устройства, а также повлечь травмы и другие неприятные последствия для пользователя!

СОДЕРЖАНИЕ:

ВНИМАНИЕ! ЭТО ВАЖНО	4
КОНСТРУКЦИЯ РОБОТА-ПЫЛЕСОСА	5
КОМПЛЕКТАЦИЯ	6
ХАРАКТЕРИСТИКИ GUTREND FUN 110 PET	7
ФУНКЦИИ И РЕЖИМЫ УБОРКИ	8
РЕЖИМЫ УБОРКИ	9
ИНДИКАТОРЫ СОСТОЯНИЯ РОБОТА НА LED- ПАНЕЛИ	9
КНОПКИ ПУЛЬТА ДИСТАНЦИОННОГО УПРАВЛЕНИЯ (ДУ)	10
ВИРТУАЛЬНАЯ СТЕНА	11
ЗАРЯДНАЯ СТАНЦИЯ	11
ЭКСПЛУАТАЦИЯ	11
УХОД ЗА УСТРОЙСТВОМ	12
РЕШЕНИЕ ПРОБЛЕМ	13
ГАРАНТИЙНОЕ ОБСЛУЖИВАНИЕ	14



ВНИМАНИЕ! ЭТО ВАЖНО!

Данное устройство не предназначено для использования лицами младше 18 лет и людьми с ограниченными физическими, сенсорными или умственными способностями. Не рекомендуется использование устройства лицами, не имеющими навыков такого использования и не прошедших инструктаж пользователем имеющим опыт и навыки использования устройства.

- Данное устройство разрешено разбирать только сертифицированным специалистам.
- Запрещено разбирать или ремонтировать устройство самостоятельно.
- Для зарядки устройства допускается использование только адаптера, входящего в комплектацию данной модели.
- Использование другого адаптера может привести к поражению электрическим током, пожару или повреждению устройства.
- Не прикасайтесь к шнуру электропитания, штекеру или адаптеру влажными руками.
- Не допускайте попадания предметов одежды или частей тела в колеса устройства.
- Не оставляйте сигареты, зажигалки, спички и любые другие воспламеняемые вещества рядом с устройством.
- Очистка изделия возможна только после его отключения от сети питания. Необходимо установить выключатель в положение OFF.
- Не сгибайте провод питания и не ставьте на него тяжелые предметы.
- Используйте пылесос только внутри помещения, не используйте его на открытом воздухе.
- Не садитесь на пылесос и не ставьте на него какие-либо предметы.
- Не используйте устройство во влажной среде.

- Перед использованием уберите с пола крупные предметы, а также все хрупкие предметы, шнуры, одежду, бумагу, шторы и др., так как они могут быть повреждены пылесосом и повредить пылесос при попадании в него.
- Не ставьте изделие на поверхность, с которой оно может упасть (столы, стулья и другие поверхности).
- Отключайте питание устройства при долгом отсутствии его эксплуатации.
- Перед использованием проверьте, плотно ли вставлен шнур в розетку, поскольку возможно повреждение аккумуляторной батареи.
- Предупредите обитателей помещения о начале работы пылесоса.
- Не используйте робот-пылесос при максимально-заполненном контейнере для сбора пыли. Извлеките пыль для дальнейшей безопасной эксплуатации.
- Используйте изделие при температуре от -10° до 50° (градусов Цельсия). Запрещается использовать устройство при экстремально высоких температурах.

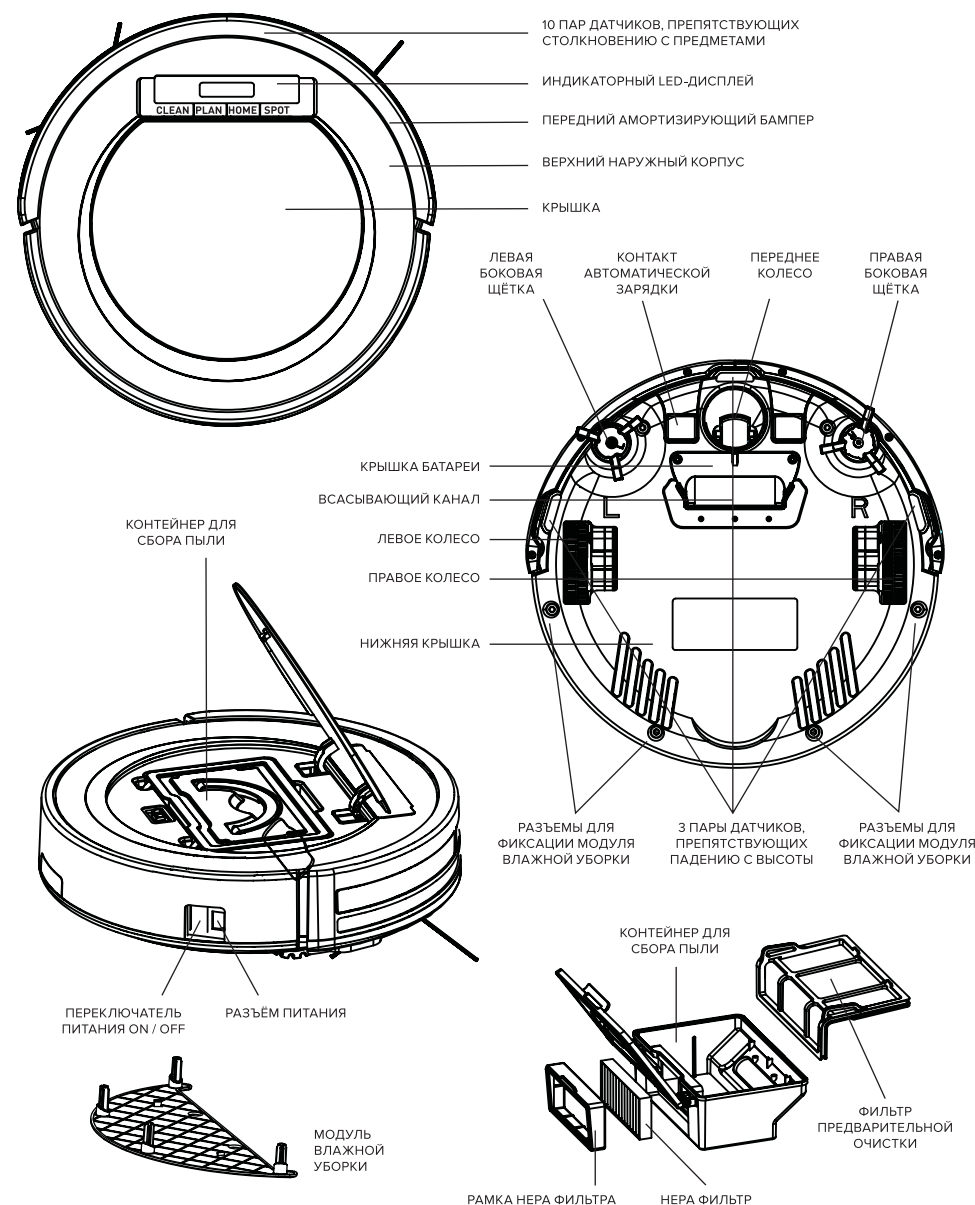
ПРАВИЛА И ОГРАНИЧЕНИЯ ИСПОЛЬЗОВАНИЯ LI-ION АККУМУЛЯТОРА:

- Используйте только оригинальную аккумуляторную батарею, входящую в комплектацию.
- Перед утилизацией ее из устройства.
- При замене Li-ion батареи убедитесь, что пылесос обесточен.
- Утилизация Li-ion батареи должна выполняться в соответствии с правилами безопасности.

Желаем безопасного и комфортного использования!

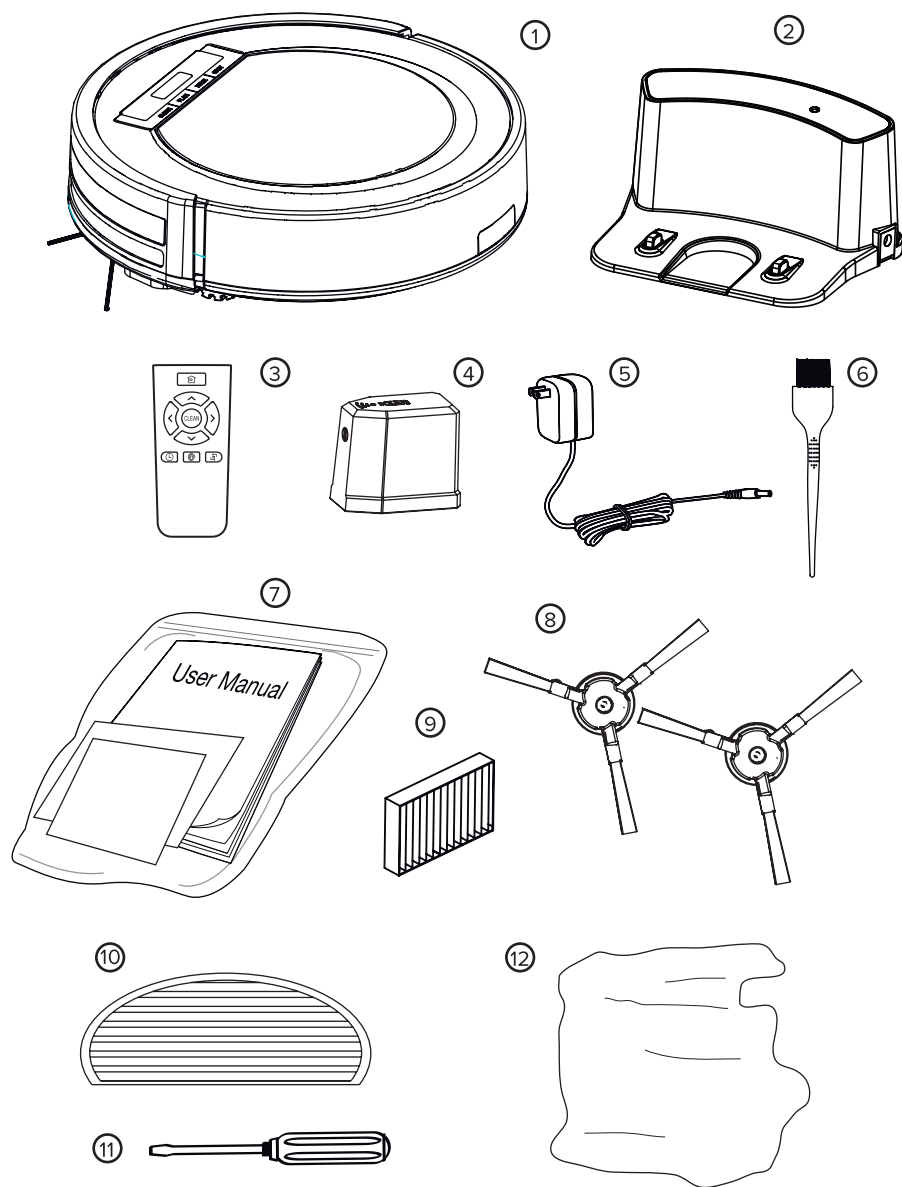
При возникновении вопросов по технике безопасной эксплуатации, пожалуйста, напишите нам: askgutrend@gutrend.com

КОНСТРУКЦИЯ РОБОТА-ПЫЛЕСОСА





КОМПЛЕКТАЦИЯ



КОМПЛЕКТАЦИЯ

1. Робот-пылесос
2. Зарядная станция
3. Пульт дистанционного управления
4. «Виртуальная стена» (ограничитель движения)
5. Сетевой адаптер 220 вольт
6. Щетка для чистки контейнера
7. Гарантийный талон, словарь, руководство пользователя
8. Четыре дополнительные щетки
9. Два дополнительных HEPA-фильтра
10. Модуль влажной уборки со съемной салфеткой и дополнительная сменная салфетка для модуля влажной уборки
11. Фирменная отвертка
12. Микрофибровая тряпочка для протирания поверхности пылесоса

ТАКЖЕ В КОМПЛЕКТ ВХОДЯТ:

- Комплект батареек для «Виртуальной стены» 2 x AA
- Комплект батареек для пульта дистанционного управления 2 x AAA

ХАРАКТЕРИСТИКИ GUTREND FUN 110 PET

Наименование	Значение
Тип уборки	сухая \ влажная
Уровень шума, дБ	50
Емкость пылебака, л	0,6
Скорость передвижения, м/мин	15
Преодолимая высота препятствия, мм	12
Площадь уборки на одном заряде, м.кв.	до 120
Тип аккумулятора	Li-ion
Емкость аккумулятора, mAh	2600
Потребляемая мощность, В	11,1
Время работы от аккумулятора, мин	110
Время заряда аккумулятора, мин	240
Размеры робота-пылесоса (Д x Ш x В), мм	300 x 300 x 75
Вес робота-пылесоса (без упаковки), кг	1,8
Вес робота-пылесоса (в упаковке), кг	3
Размеры зарядной станции (Д x Ш x В), см	16.5 x 12.8 x 8.3
Вес зарядной станции, кг	0.053
Длина сетевого шнура, м	1,5
Размеры виртуальной стены (Д x Ш x В), см	8.5 x 4.7 x 7.5
Вес виртуальной стены, кг	0.087
Размеры пульта ДУ (Д x Ш x В), см	12 x 4.8 x 2.5
Вес пульта ДУ, кг	0.216
Температура хранения устройства	от -20°C до 60°C



ФУНКЦИИ И РЕЖИМЫ УБОРКИ

Робот-пылесос модели 110 PET — это «набор» полезных функций, которые позволят вам пользоваться устройством по-настоящему комфортно и эффективно:

ФУНКЦИЯ «ОБНАРУЖЕНИЕ ПРЕПЯТСТВИЙ»

10 пар датчиков, расположенные на переднем бампере устройства, позволяют обнаружить преграды на пути робота-пылесоса и избежать столкновения за 2 миллиметра до препятствия.


ФУНКЦИЯ «ПРЕДОТВРАЩЕНИЕ ПАДЕНИЯ С ВЫСОТЫ»

3 пары датчиков, расположенные на передней и боковых плоскостях дна робота-пылесоса, позволяют обнаружить обрыв поверхности и предотвратить падение устройства с высоты.

ФУНКЦИЯ «ПРОГРАММИРОВАНИЕ РАСПИСАНИЯ»

Вы можете запланировать уборку робота-пылесоса на конкретное, удобное для вас время. Например, если установить часы на 8:30 робот будет начинать уборку ровно через 8 часов и 30 минут ежедневно, до момента изменения заданного времени. Заданное время можно установить в диапазоне до 18 часов.

Установить расписание уборки с помощью пульта ДУ:


- Включите устройство и направьте пульт ДУ в его сторону
- Нажмите кнопку  и затем используйте кнопки направления на пульте для установки времени расписания
- Нажмите кнопку CLEAN, чтобы сохранить заданный параметр. Чтобы отменить заданное время, установите с помощью кнопок направления пульта ДУ комбинацию «00:00» на LED-дисплее

Установить расписание уборки с помощью кнопок на LED-дисплее:

- Включите устройство в режим ON и нажмите PLAN для установки расписания уборки.
- В режиме планирования, нажмите PLAN для выбора установки часа и минуты, нажмите клавишу HOME для увеличения числа или SPOT для уменьшения.
- Нажмите кнопку CLEAN для подтверждения настройки. Для отмены нажмите и удерживайте 5 секунд кнопку PLAN, а затем нажмите CLEAN, чтобы подтвердить отмену.

При установке времени или расписания уборки все операции будут подтверждены звуковым сигналом. Если звукового сигнала не прозвучало, настройка не удалась, необходимо повторить ваши действия.

ФУНКЦИЯ УВЕЛИЧЕНИЯ МОЩНОСТИ ВСАСЫВАНИЯ

Если вы хотите убрать область с большим скоплением мусора, направьте туда робот-пылесос и нажмите кнопку . Робот увеличит мощность всасывания и будет двигаться по спирали в заданном месте.

ФУНКЦИЯ ЗАЩИТЫ ОТ ЗАПУТЫВАНИЯ

Боковые щетки робота при попадании в какое-либо препятствие определяют натяжение и начинают вращение в обратную сторону. Таким образом, робот-пылесос старается выпутаться из предмета препятствия.

ФУНКЦИЯ ОПОВЕЩЕНИЯ ОБ ОШИБКАХ

Робот-пылесос подает звуковой сигнал, оповещающий об ошибке. Таким образом, даже находясь в другой комнате, пользователь будет оповещен и сможет принять оперативные меры.

РЕЖИМЫ УБОРКИ


Вы самостоятельно выбираете один из 6 предложенных режимов в зависимости от вашей потребности:

РЕЖИМ «АВТОМАТИЧЕСКАЯ УБОРКА»

Робот-пылесос самостоятельно определит особенности помещения, настроит наиболее релевантный режим и выполнит автоматическую уборку.

Для установки режима «Автоматическая уборка» и начала работы нажмите кнопку CLEAN на пульте ДУ или на LED-дисплее


РЕЖИМ «ОЧИСТКА ПЯТЕН»

Расположите робот-пылесос в зоне загрязнения и нажмите кнопку SPOT на LED-дисплее или кнопку  на пульте ДУ. Робот-пылесос автоматически прекратит работу, когда вся зона загрязнения будет очищена, а затем вернется в прежний установленный режим.

РЕЖИМ «ВЛАЖНОЙ УБОРКИ»

Для реализации влажной уборки, необходимо совершить всего 3 шага: 1. Смочить салфетку в воде 2. Закрепить ее на модуле влажной уборки 3. Закрепить модуль на нижней части корпуса робота-пылесоса.

РЕЖИМ «УБОРКА ВДОЛЬ СТЕН И В УГЛАХ»

Часто пыль собирается в труднодоступных углах под мебелью и под плинтусом. Данный режим позволяет очистить от пыли и мусора плинтусы, углы и периметр вдоль стен. Для установки режима «Уборка вдоль стен и в углах» необходимо расположить робот-пылесос в зоне планируемой уборки (возле угла или стены) и нажать кнопку  на пульте ДУ для активации.

РЕЖИМ «ДВИЖЕНИЕ «ЗИГЗАГ»

Робот-пылесос самостоятельно определяет необходимость изменения движения в зависимости от условий площади уборки. При попадании в ходе работы в узкие (неширокие) места, робот-пылесос устанавливает режим движения «зигзаг»

и качественно и быстро вычищает все по данному периметру.

РЕЖИМ «УБОРКА ПО РАСПИСАНИЮ»

Уборка по установленному времени. Для установки конкретного времени уборки, пожалуйста, следуйте пошаговой инструкции в разделе «Функция «Программирование расписания»».

ИНДИКАТОРЫ СОСТОЯНИЯ РОБОТА НА LED- ПАНЕЛИ:

В процессе работы робота-пылесоса на индикаторной панели отображается текущий статус работы:

88:88

Этот сигнал на индикаторной панели означает, что устройство находится в режиме выбора. Вы можете выбрать любой режим работы.

□ □ □ □

Устройство работает в режиме очистки углов.

GO

Устройство работает в автоматическом режиме.

SPOT

Устройство работает в режиме очистки пятен.

BASE

Устройство в режиме поиска зарядной станции.

Lo

Уровень заряда батареи низкий, требуется немедленная подзарядка.

FULL

Устройство полностью заряжено.

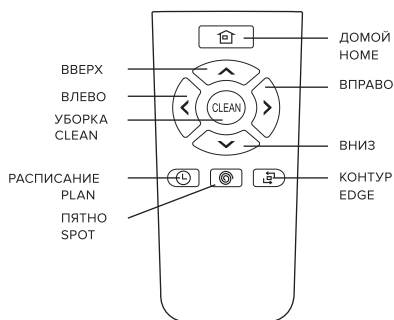


Устройство заряжается.

Устройство управляется дистанционно с помощью кнопок управления пульта ДУ.

При возникновении неполадок или ошибок в управлении роботом-пылесосом, на индикаторном дисплее отображаются коды. Расшифровка значений кодов ошибок приведена в разделе «Решение проблем».

КНОПКИ ПУЛЬТА ДИСТАНЦИОННОГО УПРАВЛЕНИЯ (ДУ)



КНОПКА PLAN ДЛЯ УСТАНОВКИ ВРЕМЕНИ:

- В текущем выбранном режиме нажмите данную кнопку для перехода в режим «Уборка по расписанию».
- В режиме «Уборка по расписанию» нажмите кнопку для выбора часов и минут.

КНОПКА CLEAN (УБОРКА):

- В текущем выбранном режиме нажмите данную кнопку для начала работы робота-пылесоса.
- В режиме «Уборка по расписанию» нажмите кнопку CLEAN, чтобы сохранить заданный параметр.
- Нажмите CLEAN для установки робота-пылесоса в «спящий» режим.

- Нажмите CLEAN для возобновления работы робота-пылесоса.

КНОПКА «ВПЕРЕД»

В режиме «Уборка по расписанию» нажмите кнопку для увеличения значения времени.

В режиме ожидания команды нажмите кнопку для перемещения робота-пылесоса вперед.

КНОПКА «НАЗАД»

В режиме «Уборка по расписанию» нажмите кнопку для уменьшения значения времени.

В режиме ожидания команды нажмите кнопку для перемещения робота-пылесоса назад.

КНОПКА «ВЛЕВО»

В режиме «Уборка по расписанию» нажмите кнопку для переключения значения «минуты-часы».

В текущем выбранном режиме нажмите кнопку для перемещения робота-пылесоса влево.

КНОПКА «ВПРАВО»

В режиме «Уборка по расписанию» нажмите кнопку для переключения значения «часы-минуты».

В текущем выбранном режиме нажмите кнопку для перемещения робота-пылесоса вправо.

КНОПКА EDGE РЕЖИМА «УБОРКА ВДОЛЬ СТЕН И В УГЛАХ»:

Нажмите кнопку для перехода робота-пылесоса в режим «Уборка вдоль стен и в углах».

КНОПКА SPOT РЕЖИМА «ОЧИСТКА ПЯТЕН»:

Нажмите кнопку для перехода робота-пылесоса в режим «Очистка пятен».

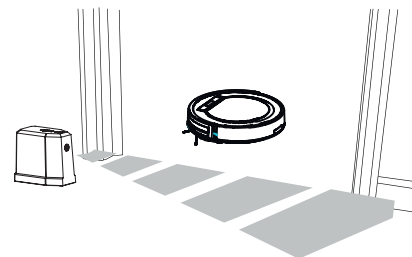
КНОПКА HOME

Используйте кнопку для возврата робота-пылесоса на зарядную станцию.

Пульт дистанционного управления работает от батареек типа ААА. Запасной комплект батареек прилагается к комплектации модели.

При длительном отсутствии использования пульта ДУ, необходимо извлечь из него батарейки.

ВИРТУАЛЬНАЯ СТЕНА



«Виртуальная стена» или Ограничитель движения используется для того, чтобы не допустить перемещения робота-пылесоса в запрещенную зону. Чтобы закрыть доступ роботу-пылесосу, разместите «виртуальную стену» в дверном проеме помещения, которое вы хотите заблокировать:

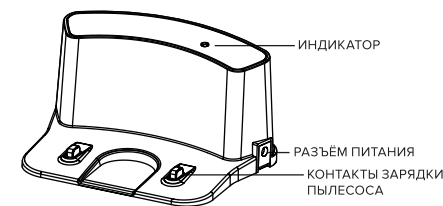
- После установки батареек включите переключатель питания ON / OFF.
- При использовании «Виртуальной стены», установите сигнал ограничителя движения вдоль зоны, которую вы хотите ограничить.

Для виртуальной стены используйте батарейки типа АА. Запасной комплект батареек прилагается к комплектации модели.

Выключите питание после завершения использования «Виртуальной стены».

ЗАРЯДНАЯ СТАНЦИЯ

Используется роботом-пылесосом в качестве зарядной базы при завершении уборки или в случае низкого заряда аккумулятора. Робот-пылесос самосто-



ятельно обнаруживает станцию, реагируя на инфракрасный сигнал базы. В момент поиска станции на индикаторном LED-дисплее отображается состояние BASE.

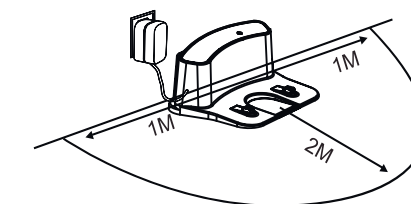
Робот-пылесос будет находиться в поиске станции до тех пор, пока не обнаружит и не зафиксируется контактами автоматической зарядки.

Для самостоятельного возврата робота-пылесоса на зарядную станцию нажмите кнопку на пульте ДУ или кнопку HOME на индикаторной LED-панели.

ЭКСПЛУАТАЦИЯ

НАЧАЛО РАБОТЫ

Установите зарядную станцию у стены и уберите все препятствия в пределах 1 метра с обеих сторон и 2 метров вперед:



Подключите сетевой адаптер, световой индикатор на зарядной базе начнет мигать.

Нажмите на переключатель питания ON / OFF, расположенный около разъема питания, при этом включится индикаторный LED-дисплей. Если робот не получит ни одной команды, через 20 секунд он перейдет в СПЯЩИЙ режим.



Переключатель питания должен быть всегда в положении ON, иначе робот не сможет работать.

При приведении переключателя питания в положение OFF, все настройки будут сброшены.

Зарядите пылесос любым из указанных ниже способов. Перед зарядкой устройства убедитесь, что переключатель питания находится в положении ON, иначе зарядка робота не начнется:

- Вставьте адаптер в робот-пылесос и в розетку
- Нажмите кнопку на пульте ДУ или кнопку HOME на устройстве для установки робота-пылесоса на зарядную станцию для подзарядки.

При зарядке робота-пылесоса на индикаторном дисплее отобразится состояние:



При завершении зарядки робота-пылесоса на индикаторном дисплее отобразится состояние: **FULL**

АВТОМАТИЧЕСКАЯ ЗАРЯДКА

При низком заряде аккумулятора, робот-пылесос автоматически вернется на зарядную базу, предварительно отобразив на индикаторном дисплее состояние: **L o**.

Для продления срока службы аккумулятора Li-ion батареи необходимо:

Перед первым использованием зарядите робот-пылесос в течение ночи. После завершения зарядки на индикаторной панели высветится FULL (полная зарядка).

При регулярном использовании храните робот на зарядной станции, подключенной к электропитанию. Если робот не используется в течение длительного времени, переведите переключатель питания в положение OFF.

ЗАПУСК / ПАУЗА / СПЯЩИЙ РЕЖИМ

Режим уборки: Робот-пылесос работает, на индикаторной панели показан статус работы.

ЗАПУСК

Убедитесь, что переключатель питания находится в положении ON;

Для начала работы нажмите кнопку CLEAN на корпусе LED-дисплея или на пульте дистанционного управления.

Примечание: Если робот-пылесос находится в спящем режиме, нажмите кнопку CLEAN для перехода устройства в режим работы. Затем повторно нажмите кнопку CLEAN. Робот автоматически начнет уборку.

ПАУЗА

Для перехода робота из режима CLEAN в режим Пауза воспользуйтесь любым из указанных способов:

Нажмите любую кнопку на индикаторной панели или нажмите кнопку CLEAN на пульте дистанционного управления.

Примечание: Для возврата устройства в выбранный режим уборки нажмите CLEAN.

СПЯЩИЙ РЕЖИМ

В спящем режиме робот-пылесос не работает, на индикаторной панели отсутствуют показатели, переключатель питания включен. Для перевода робота-пылесоса в спящий режим из выбранного режима воспользуйтесь одним из указанных способов:

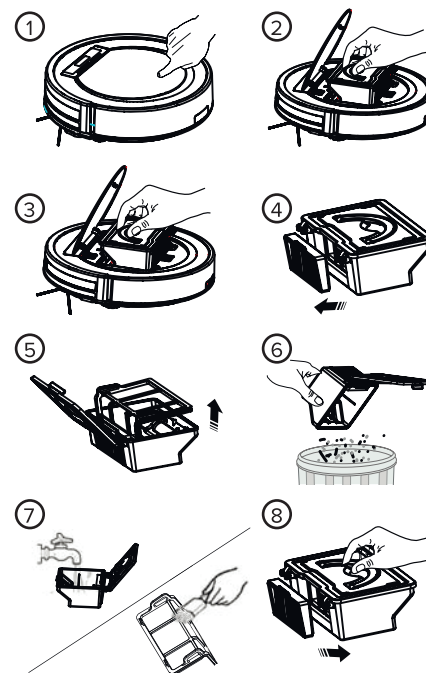
- Робот автоматически перейдет в спящий режим, если не получит никаких команд в течение 20 секунд.
- Удерживайте кнопку CLEAN на основном корпусе или на пульте ДУ в течение 3 секунд.

УХОД ЗА УСТРОЙСТВОМ

ЧИСТКА КОНТЕЙНЕРА ДЛЯ СБОРА ПЫЛИ И ФИЛЬТРОВ

Не забывайте своевременно опустошать контейнер для пыли. Производите очистку по необходимости.

После извлечения контейнера для сбора пыли, проверьте всасывающий канал на наличие посторонних предметов и про-



чистите его с помощью щетки для чистки контейнера.

Извлеките HEPA-фильтр из контейнера. Промойте фильтр холодной водой под краном или в посудомоечной машине при температуре до 90 C. Не рекомендуется промывать фильтр в посудомоечной машине часто, только в случаях очень сильного загрязнения, поскольку данный метод сократит срок его службы. Необходимо промывать HEPA-фильтр каждые 15-30 дней использования и заменить по истечении максимум 6 месяцев.

Перед установкой HEPA-фильтра и фильтра предварительной очистки, убедитесь, что они сухие. При необходимости возможна замена контейнера для сбора пыли и фильтров (включая HEPA-фильтр и фильтр первичной очистки).

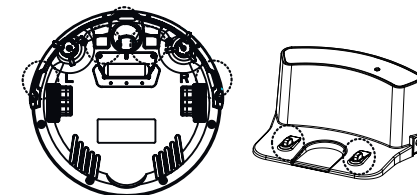
ЧИСТКА БОКОВЫХ ЩЕТОК

Прочистите боковую щетку при наличии загрязнения. Если боковая щетка загрязнена, замените ее на новую. 2 запасные боковые щетки поставляются в комплекте пылесоса.

Примечание: Перед установкой боковой щетки, проверьте соответствие надписи "R" "L" (на обеих боковых щетках и в нижней части робота-пылесоса).

ЧИСТКА ДАТЧИКОВ И ЗАРЯДНЫХ КОНТАКТОВ

Слегка протрите окошко датчика и зарядные контакты мягкой сухой тряпкой. Зарядные контакты на зарядной базе необходимо всегда содержать в чистоте. Регулярность чистки не менее 1 раза в 2 недели.



РЕШЕНИЕ ПРОБЛЕМ

Коды ошибок, которые отображаются на LED-панели и способы их устранения:

E01 — Неиспрвно левое колесо. Проверьте работоспособность левого колеса.

E02 — Неиспрвно правое колесо. Проверьте работоспособность правого колеса.

E04 — Пылесос поднят с поверхности. Верните пылесос на пол.

E05 — Ошибка переднего сенсора. Очистите его от пыли или грязи.

E06 — Неисправность бампера.

E10 — Выключено питание. Включите питание устройства.

Если вы выполнили все предложенные решения, но проблема не решена, предлагаем вам следующие действия:

Сбросьте настройки робота-пылесоса, нажав кнопку питания ON / OFF расположенную сбоку.

Если после перезагрузки настроек робот-пылесос не будет функционировать корректно, пожалуйста, обратитесь к сертифицированному специалисту сервисного центра.



ГАРАНТИЙНОЕ ОБСЛУЖИВАНИЕ

1. Гарантийные обязательства распространяются на изделие, приобретенное через сеть официальных дилеров, дистрибьюторов в России и странах СНГ.
2. Гарантийный срок составляет: 1 год — бесплатный гарантийный ремонт и 3 года — сервисное обслуживание (бесплатное выполнение ремонтных работ; стоимость деталей и транспортные расходы оплачивается отдельно). В случае невозможности ремонта оборудование обменивается на новое устройство, в зависимости от сроков поставки фирмы производителя.
3. Бесплатное гарантийное обслуживание изделия в течение гарантийного срока обеспечивается при соблюдении следующих условий:
 - Соблюдение Потребителем правил эксплуатации изделия, описанных в документации, прилагаемой к Изделию.
 - Соблюдение Потребителем требований безопасности и соответствие условий эксплуатации Изделия техническим стандартам, указанных в документации.
 - Соответствие Изделия условиям гарантийного обслуживания, предусмотренным настоящими Гарантийными обязательствами, и действующему законодательству страны приобретения Изделия.
 - Наличие правильно оформленного Гарантийного талона установленного образца.
4. Настоящие гарантийные обязательства не распространяются на оборудование других производителей, которое использовалось совместно с Изделием.
5. Настоящие гарантийные обязательства не распространяются на:
 - Расходные материалы и опции к Изделию (включая батарейки, аккумуляторы, лампочки, но, не ограничиваясь этим списком).
 - Профилактические работы и чистку внутренних частей Изделия.
 - Расходные материалы и опции к Изделию (включая батарейки, аккумуляторы, лампочки, но, не ограничиваются этим списком).
6. Настоящие гарантийные обязательства не распространяются на Изделие, поврежденное в результате:
 - Природных явлений.
 - Попадание в Изделие посторонних предметов или жидкости.
 - Деятельности животных.
 - Попадание в Изделие продуктов жизнедеятельности животных.
 - Неправильной установки, эксплуатации, хранения или транспортировки Изделия.
 - Механических воздействий.
 - Несанкционированного доступа к узлам и деталям изделия лиц, не уполномоченных на проведение указанных действий.

При утрате гарантийного талона дубликат не выдается.

ГАРАНТИЙНЫЙ ТАЛОН

В случае возникновения вопросов относительно Гарантийного обслуживания напишите нам askgutrend@gutrend.com

Список авторизованных сервисных центров, работающих с техникой GUTREND представлен на сайте servicegutrend.com



Импортер: ООО «Автоимпорт», Россия,
690021, Приморский край, Владивосток,
улица Березовая, дом 25, офис 102.
Телефон: +7 4232790303, +7 4232790404.

Importer: Autoimport LLC Russia, 690021,
Primorskiy krai, Vladivostok,
Berezovaya street, 25-102.
Phone: +7 4232790303,+7 4232790404.

Завод изготовитель: «Илифе Инновэйшн Лимитед»,
ул. Кейджи Хи, Бейхайский промышленный район,
Луньждао, Район Шуньде, город Фошан, Китай.
Телефон: +86 75727332902/38.

Factory: «Ilife Innovation Limited», Keji Xi Road, Beihai
Industrial Area, Lunjiao, Shunde District, Foshan City,
China. Phone: +86 75727332902/38.

Организация, уполномоченная для принятия
претензий: ООО «Супермен БТ»; Россия, 199178,
Санкт-Петербург, наб. реки Смоленки, д. 14
литер А, пом. 456. Телефон: +7 (812) 602-05-52.

Дата изготовления: смотреть маркировку с
серийным номером на изделии.
Первые две цифры обозначают неделю, вторые
две цифры обозначают год изготовления.
Пример: маркировка «03/1600001» обозначает
изготовление изделия на 3й неделе 2016 года.

Номер сертификата соответствия:
RU C-CN.АЛ16.В.09372; выдан ООО «Гарант Плюс»,
аттестат аккредитации РОСС RU.0001.11АЛ16
от 05.02.2013.

Срок действия сертификата соответствия:
с 19.02.2016 по 18.02.2017 включительно.

Изделие соответствует техническим регламентам
Таможенного союза ТР ТС 004/2011 «О безопасности
низковольтного оборудования», ТР ТС 020/2011
«Электромагнитная совместимость технических
средств».

Сделано в Китае. Срок службы: 4 года.

