

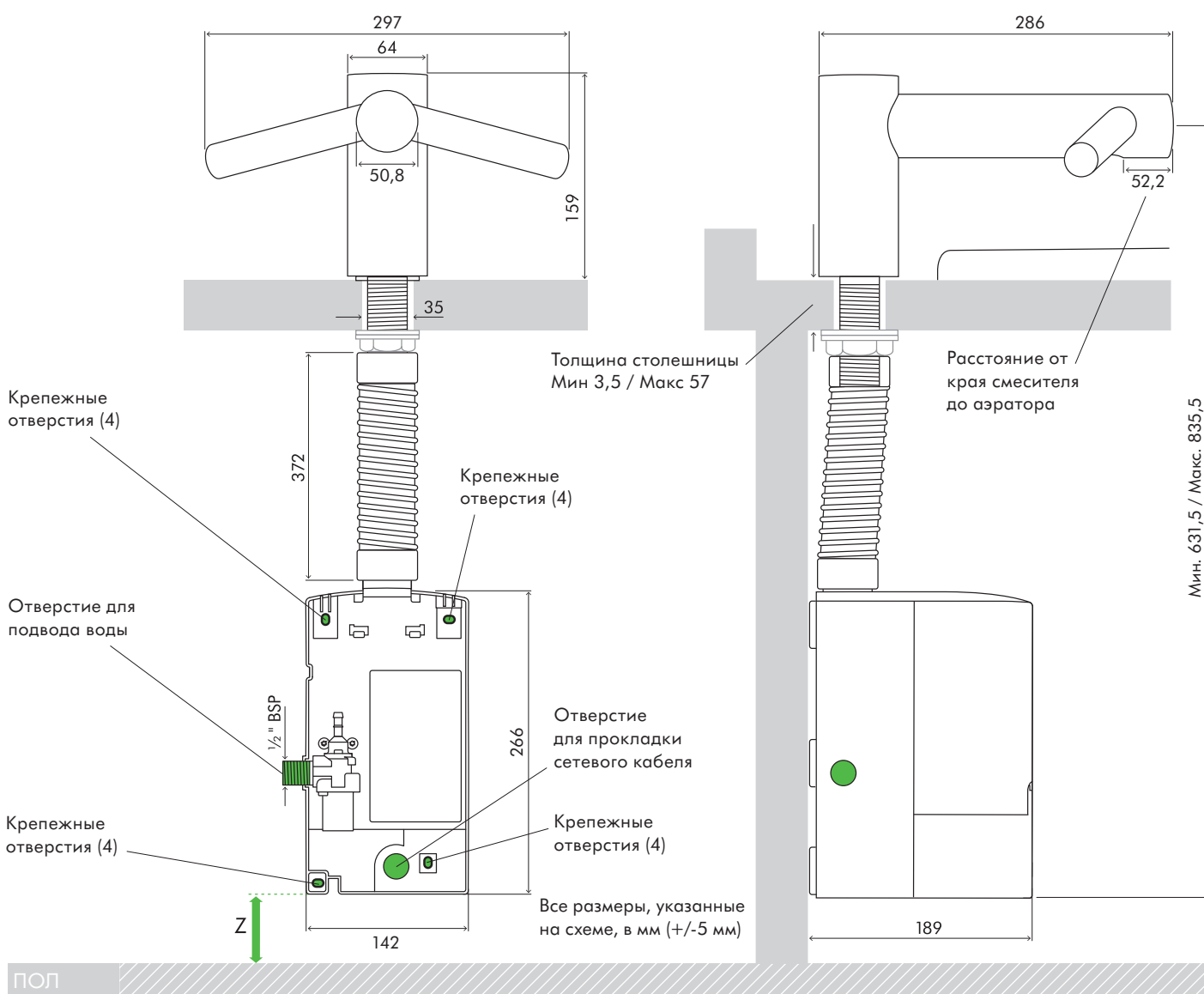
ТЕХНИЧЕСКАЯ СПЕЦИФИКАЦИЯ

AB AB AB
09 10 11



ВИД СПЕРЕДИ

ВИД СБОКУ



Габаритные размеры смесителя

AB09 Высота 159 мм Ширина 297 мм Глубина 286 мм

Габаритные размеры корпуса двигателя

AB09 Высота 266 мм Ширина 142 мм Глубина 189 мм

Минимальное расстояние от пола

Z 100 мм от пола

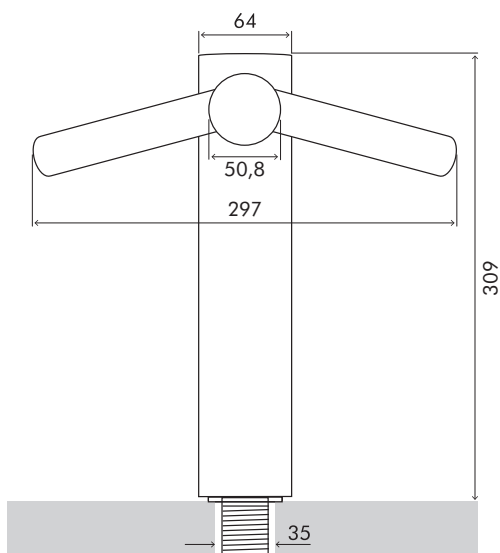
Получить дополнительную информацию или узнать о порядке приобретения вы можете, позвонив по телефону 8 800 100 100 2 или посетив сайт www.dyson.com.ru

ТЕХНИЧЕСКАЯ СПЕЦИФИКАЦИЯ

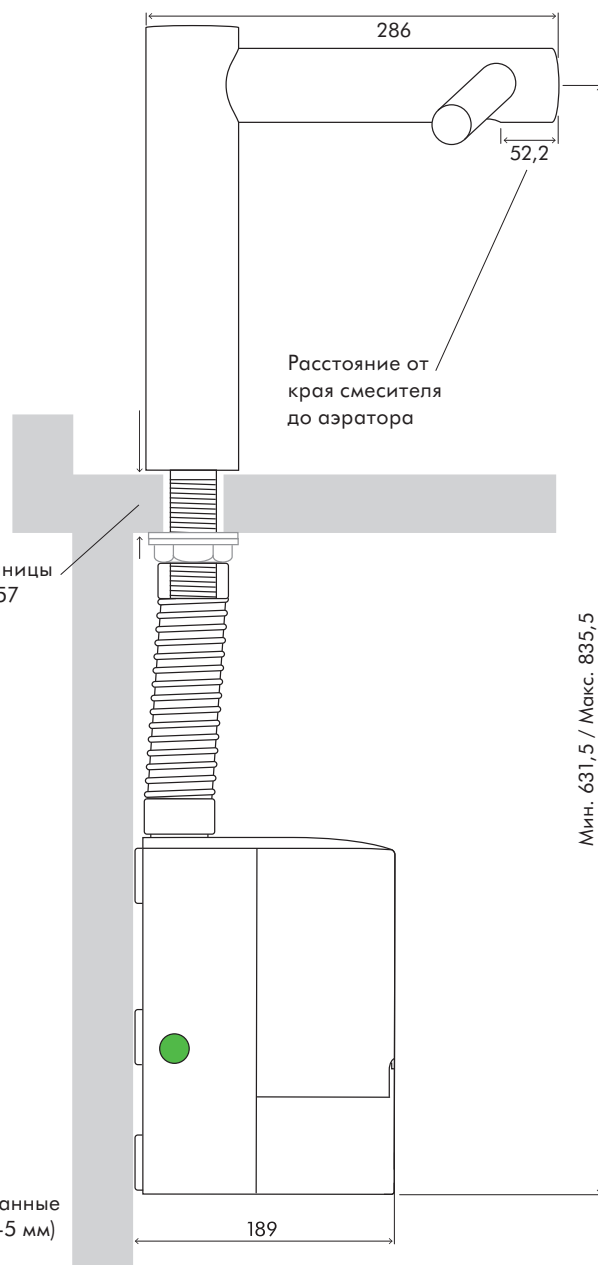


AB 09 AB 10 AB 11

ВИД СПЕРЕДИ



ВИД СБОКУ



Крепежные отверстия (4)

Отверстие для подвода воды

Крепежные отверстия (4)

Z

Толщина столешницы
Мин 3,5 / Макс 57

Крепежные отверстия (4)

Отверстие для прокладки
 сетевого кабеля

Крепежные отверстия (4)

Все размеры, указанные
 на схеме, в мм (+/-5 мм)

Мин. 631,5 / Макс. 835,5

ПОЛ

Габаритные размеры смесителя

AB10 Высота 309 мм Ширина 297 мм Глубина 286 мм

Габаритные размеры корпуса двигателя

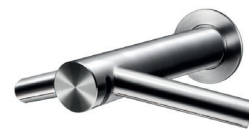
AB10 Высота 266 мм Ширина 142 мм Глубина 189 мм

Минимальное расстояние от пола

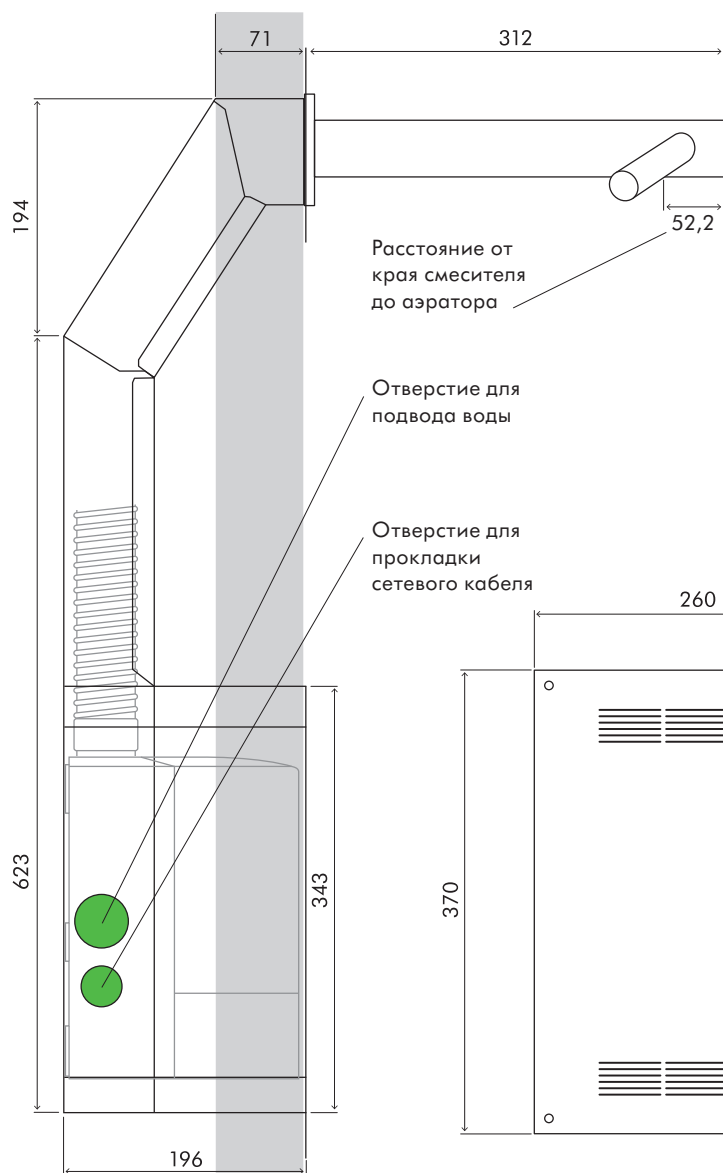
Z 100 мм от пола

ТЕХНИЧЕСКАЯ СПЕЦИФИКАЦИЯ

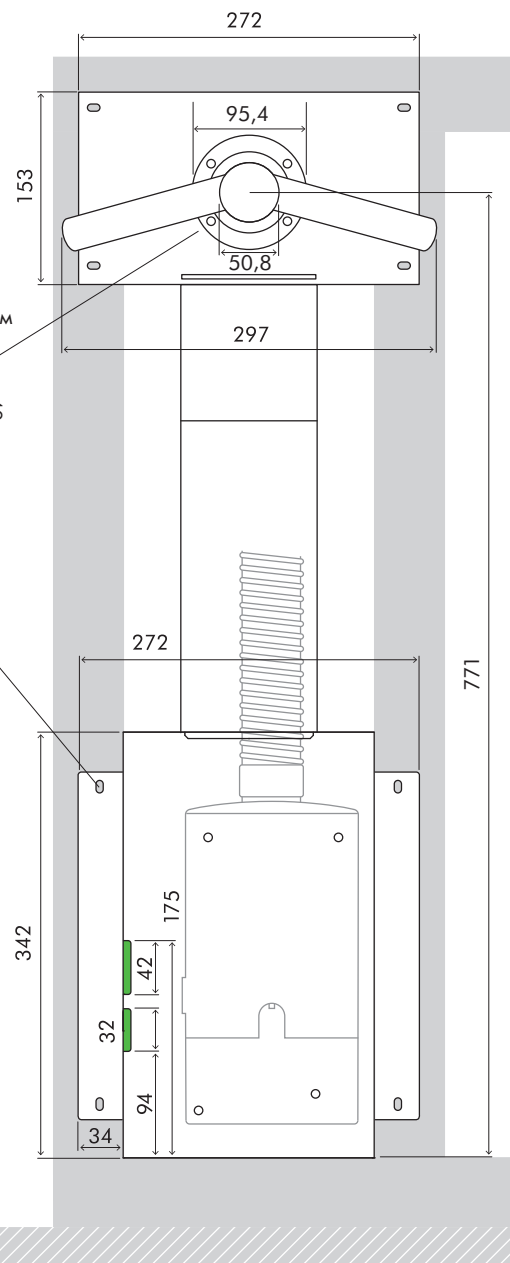
AB AB AB
09 10 11



ВИД СБОКУ



ВИД СПЕРЕДИ



Габаритные размеры смесителя

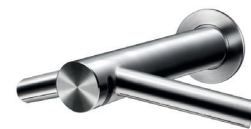
AB11 Глубина 312 мм Ширина 297 мм

Габаритные размеры корпуса двигателя

AB11 Высота 266 мм Ширина 142 мм Глубина 189 мм

ТЕХНИЧЕСКАЯ СПЕЦИФИКАЦИЯ

AB AB AB
09 10 11



Установка AB11

Сушилка для рук AB11 сконструирована иначе. Двигатель помещен в металлический короб, который входит в комплект и устанавливается за стеной или внутри гипсокартонного каркаса (Рис. 1). Вертикальные стойки каркаса в стене необходимо конструировать таким образом, чтобы между ними хватило места для металлического короба (Рис. 2). Одна из горизонтальных стоек каркаса должна быть установлена так, чтобы:

- а) удерживать основной вес металлического короба с двигателем;
- б) весь комплекс находился в верном положении для монтажа самого смесителя, в соответствии с планом и рекомендованными высотами.

Подробные инструкции вы найдёте в руководстве по установке, поставляемом в комплекте с устройством или размещенном на сайте www.dyson.com/ru/docs

Рис. 1



Рис. 2

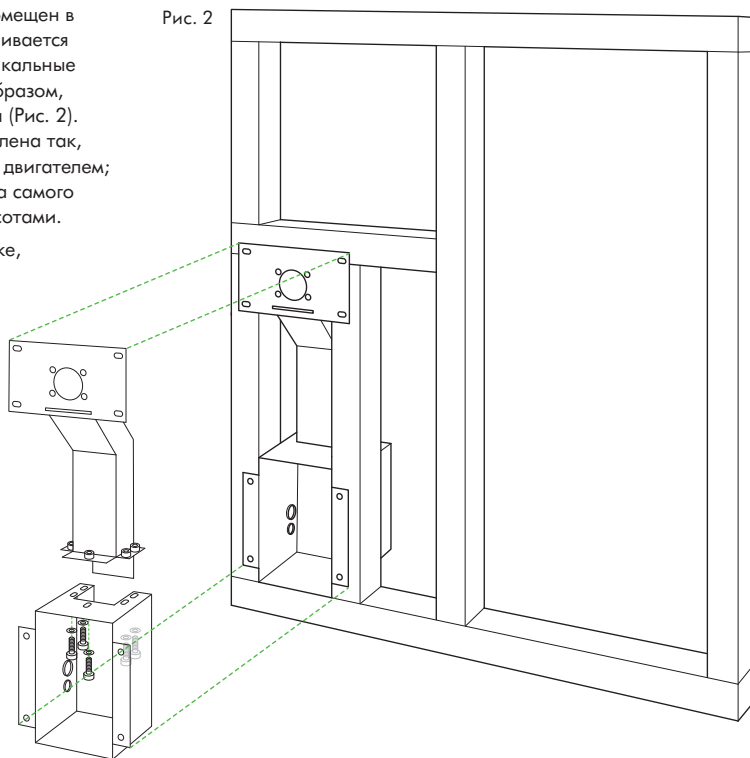


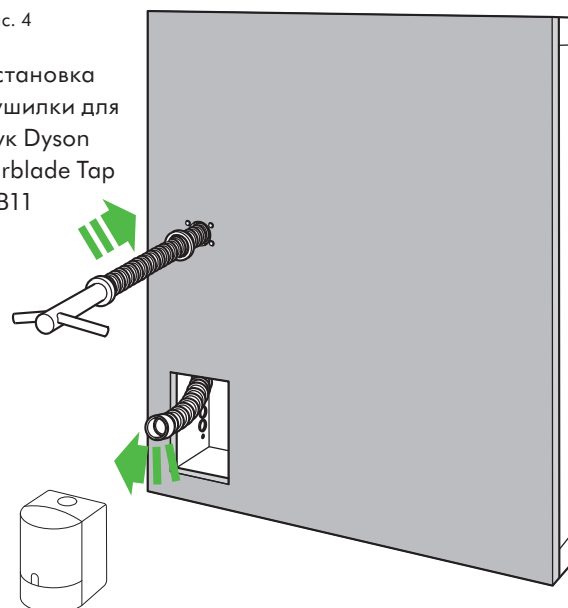
Рис. 3

Установка
гипсокартон-
ного каркаса



Рис. 4

Установка
сушилки для
рук Dyson
Airblade Tap
AB11



ТЕХНИЧЕСКАЯ СПЕЦИФИКАЦИЯ

AB AB AB
09 10 11

Электроснабжение

Входное напряжение/частота: 220-253 Вольт / 50-60 Гц

Мощность: 1 600 Ватт

Тип двигателя: Двигатель Dyson V4 с цифровым управлением – бесщеточный электродвигатель постоянного тока

Частота смены импульсов двигателя: 6 000 раз в секунду

Скорость вращения двигателя: 90 000 оборотов в минуту

Диапазон допустимых рабочих температур: 0 – 40°C

Тип нагревательного устройства: отсутствует

Потребление мощности в режиме ожидания: менее 0,5 Ватт

Конструктивные характеристики

Конструкция смесителя: Нержавеющая сталь (матовая)

Конструкция корпуса двигателя: ABS

Тип винта: Torx T15

Класс пылевлагозащиты: IP35

Фильтрация воздуха

Фильтра класса HEPA H13

Улавливает 99,9% бактерий из воздуха туалетной комнаты

Рабочие характеристики

Бесконтактная активация при помощи инфракрасных датчиков

Время высушивания рук: 12 секунд (Расчет времени высушивания рук основан на требованиях Протокола P335 NSF International)

Автоматическое отключение при непрерывной работе: через 30 секунд

Скорость воздушного потока: 690 км/ч

Объем воздушного потока: до 29 л/сек

Максимальная допустимая рабочая высота: 2 000 метров над уровнем моря

Характеристики подачи воды

Расход воды: 1,9 или 4 л/мин, в зависимости от аэратора

Питание от сети переменного тока

Контроль температуры воды: в устройстве не предусмотрена встроенная функция изменения температуры воды.

Рекомендуется установить термостатический смеситель или нагреватель воды (не входят в комплектацию)

Требуемый напор воды: 1-8 бар

Логистическая информация

Префикс серийного номера:

AB09 AN2; AB10 AN3/ FE9-EU; AB11 AN4/ FF1-EU

Артикул: AB09 301589-01; AB10 301590-01; AB11 301591-01 /301843-01

Вес без упаковки: AB09 4,3 кг; AB10 4,6 кг; AB11 9,0 кг

Вес с упаковкой: AB09 6,1 кг; AB10 6,5 кг; AB11 12,1 кг

Размеры упаковки: AB09 В295 × Ш285 × Д305 мм; AB10 В290 × Ш260 × Д410 мм; AB11 В305 × Ш380 × Д615 мм

Бар код изделия: AB09 5025 1550 1789 0; AB10 5025 1550 1790 6; AB11 5025 1550 1851 4 / 5025 1550 1777 7

Параметры раковин

Сушилка для рук Dyson Airblade Tap совместима с большинством типов раковин. Убедитесь в том, что в раковинах не установлены пробки сливного отверстия. Также не рекомендуется использовать встроенные пробки (как то, закручивающиеся или поднимающиеся пробки).

Инженеры компании Dyson разработали специальный метод тестирования раковин и провели испытания большого количества типов раковин, чтобы определить их совместимость с сушилкой для рук Dyson Airblade Tap. Список рекомендуемых раковин вы можете найти на сайте www.dyson.com.ru/docs

Мы не рекомендуем использовать раковины с нижеперечисленными геометрическими характеристиками: раковины с плоским дном и небольшой прилегающей к сливному отверстию зоной (как правило, в радиусе 60 мм), а также раковины с покатым переходом от задней и передней стенок к дну раковины. Более подробную информацию вы можете изучить в требованиях перед установкой.

Размеры раковины: если не указано иное, все измерения являются внутренними. Минимальная ширина раковины: 350 мм.

Минимальное расстояние от передней раковины до ее задней стенки: 300 мм

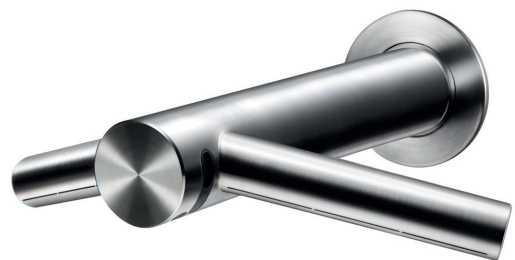
Минимальная глубина раковины: 100 мм

Максимальная глубина раковины (только для AB10): 200 мм (Внешние измерения раковины в форме чаши)

Материалы раковины: не рекомендуется использовать раковины с полированной поверхностью, например, хромированной. Фарфор или металл с матовой поверхностью являются идеальным выбором. В случае установки нескольких смесителей подряд, минимальное расстояние между их центрами должно составлять 580 мм.

Гарантия

На все сушилки Dyson предоставляется 5 - ти летняя гарантия полного цикла.



Моделльный ряд

AB09 Низкий

AB10 Высокий

AB11 Встроенный



dyson airblade tap

**Другую необходимую информацию
можно скачать на сайте dyson.com.ru**

Требования перед установкой, на которые
необходимо обратить внимание.

Руководство по установке.

Брошюра о Dyson Airblade Tap.

Инструкция по уходу за сушилкой Dyson Airblade Tap.

Чертежи CAD для архитекторов и дизайнеров.

Видео по установке.



Логотип NSF является зарегистрированной товарной маркой Международного фонда защиты прав потребителей и контроля качества товаров, влияющих на здоровье человека NSF International.

Логотип Carbon Trust является зарегистрированной товарной маркой фонда Carbon Trust.

Логотип HACCP International является зарегистрированным товарным знаком для непродовольственных товаров HACCP International. HACCP International сертифицировала изделия Dyson, опираясь на рекомендованные способы установки и условия эксплуатации. Лицензировано компанией Dyson.

Получить дополнительную информацию или узнать
о порядке приобретения вы можете, позвонив по телефону
8 800 100 100 2 или посетив сайт www.dyson.com.ru