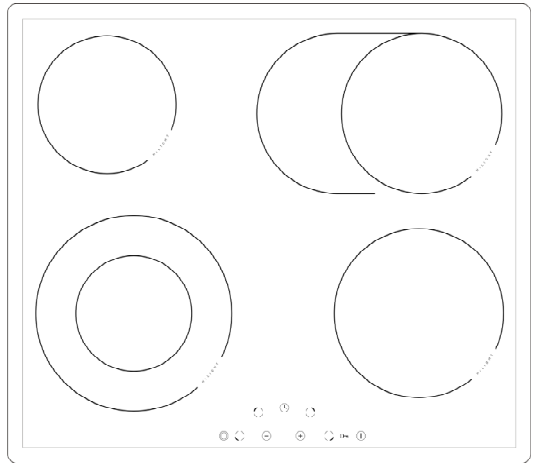


**BHCI6\***

**PG4VQ251CFT**



**(RU) РУКОВОДСТВО ПО ЭКСПЛУАТАЦИИ.....2**  
**(RO) INSTRUCȚIUNI DE UTILIZARE.....29**

## УВАЖАЕМЫЙ ПОКУПАТЕЛЬ,

---

*Плита «Hansa» объединяет в себе такие качества, как исключительная простота эксплуатации и стопроцентная эффективность. После прочтения инструкции у Вас не возникнет затруднений по обслуживанию плиты.*

*Плита, при выпуске с завода, перед упаковкой была тщательно проверена на специальных стендах на предмет безопасности и работоспособности.*

*Просим Вас внимательно прочесть инструкцию по эксплуатации перед включением устройства. Следование изложенным в ней указаниям предотвратит неправильное пользование плитой.*

*Инструкцию следует сохранить и держать в легко доступном месте. Во избежание несчастных случаев необходимо последовательно соблюдать положения инструкции по эксплуатации.*

### **Примечание !**

*Установку следует обслуживать чуть только после прочтения и присвоения содержания настоящего руководства.*

*Установка спроектирована исключительно для варки блюд. Несоответствующее ее применение (напр. для отопления помещений) может быть опасным.*

*Изготовитель оставляет за собой право на введение изменений, не влияющих на действие установки.*

## СОДЕРЖАНИЕ

---

Основные сведения.....	2
Примечания по безопасности.....	4
Описание изделия.....	9
Установка.....	10
Обслуживание.....	15
Очистка и уход.....	26
Поведение в аварийных ситуациях.....	26
Технические данные.....	27
Гарантия.....	27

## УКАЗАНИЯ ПО ТЕХНИКЕ БЕЗОПАСНОСТИ

---

**Внимание!** Оборудование и его доступные части нагреваются во время эксплуатации. Всегда следует помнить, что существует опасность травмы, при прикосновении к нагревательным элементам. Поэтому, во время работы оборудования - быть особо бдительными! Дети младше 8 лет не должны находиться вблизи оборудования, а если находятся, то под постоянным контролем взрослого ответственного лица.

Данное оборудование может обслуживаться детьми в возрасте от 8 лет и старше, лицами с физическими, мануальными или умственными ограничениями, либо лицами с недостаточным опытом и знаниями по эксплуатации оборудования, при условии, что происходит это под надзором ответственного лица или согласно с изученной с ответственным лицом инструкцией эксплуатации. Особое внимание обратить на детей! Дети не могут играть оборудованием! Уборка и обслуживание оборудования не могут производиться детьми без надзора взрослых.

## УКАЗАНИЯ ПО ТЕХНИКЕ БЕЗОПАСНОСТИ

---

**Внимание!** Приготовление на кухонной плите блюд на жиру или на растительных маслах без надзора, может быть опасно и привести к пожару.

НИКОГДА не пробуйте гасить огонь водой! Сначала отключите оборудование, а затем накройте огонь, например, крышкой или невоспламеняющимся одеялом.

**Внимание!** Опасность пожара! Не складировать предметы и вещи на поверхности плиты.

**Внимание!** Если на поверхности имеется трещина, то следует отключить электропитание во избежание поражения электрическим током.

Устройство не предназначено для управления внешним таймером или отдельной системой дистанционного управления.

Для чистки кухонной плиты нельзя применять оборудование для чистки паром.

## ПРИМЕЧАНИЯ ПО БЕЗОПАСНОСТИ

- До первоначального пуска керамической нагревательной плиты, следует прочитать руководство по обслуживанию. Таким образом, мы сохраняем безопасность и избегаем аварии установки.
- В случае, если керамическая плита используется в непосредственной близости от радиоприемника, телевизора или другого эмитирующего устройства, следует проверить правильность действия управляющего пульта керамической плиты.
- Плиту должен подключить квалифицированный электромонтажник.
- Не следует устанавливать плиту вблизи холодильных установок.
- Мебель, в которой установлена плита, должна быть стойкой против температуре ок 100° С. Это касается облицовок, кромок и поверхностей изготовленных из пластмасс, клеев и лаков.
- Плиту следет употреблять, исключительно после ее встройки в шкафчик. Таким образом, мы избегаем возможности соприкосновения к токопроводящим частям.
- Ремонт электроустановок могут производить исключительно специалисты. Некачественны ремонт, вызывает серьезную опасность для потребителя.
- Установка отключается от электропроводки только после отключения плавкого предохранителя или изъятия вилки из штепсельной розетки.
- Необходимо обратить внимание на то, чтобы дети не играли с плитой. Дети могут стянуть с нее кастрюли с горячим содержимым и ошпариться.
- Настоящее устройство не предназначено для эксплуатации лицами с ограниченной физической, сенсорной или психической способностью (в том числе детьми) или лицами с отсутствием опыта или знания устройства, разве что это осуществляются под надзором или в соответствии с руководством по эксплуатации устройства, переданной лицами, ответственными за их безопасность.
- Установленный индикатор остаточного нагрева показывает, что плита включена или еще остается горячей.
- В случае установки штепсельной розетки вблизи нагревательного поля, следует обращать внимание на то, чтобы питательный провод плиты, не соприкасался с нагретыми местами.
- В случае применения масел и жиров, не следует оставлять плиту без надзора, ибо угрожает это пожаром.
- Не следует употреблять посуду из пластмасс и алюминиевой фольги, ибо они расплавляются под влиянием высокой температуры и могут повредить плиту.
- На разогретое нагревательное поле, не должен попадать сахар, лимонная кислота, соль и пр.
- В случае если на горячую плиту попадут сахар или пластмасса, ни в коем случае не следует отключать плиту, а лишь соскрести их острым скребком. Хранить руки от ожога.
- В случае употребления керамической плиты, следует применять исключительно горшки и кастрюли с плоским днищем, лишённые острых кромок и задигов, ибо в противном случае, могут возникнуть устойчивые царапины на плите.
- Нагревательная поверхность керамической плиты стойкая против термического удара. Она не чувствительна ни к холоду, ни к теплу.
- Не следует спускать на плиту тяжелые предметы. Точечный удар напр. от падения бутылочки с приправами, может привести к трещинам и отслоениям керамической плиты.
- Через поврежденные места, кипящие блюда, могут попасть на находящиеся под напряжением элементы керамической плиты.

## ПРИМЕЧАНИЯ ПО БЕЗОПАСНОСТИ

---

- В случае обнаружения поломок, ушибов и трещин керамической плиты, следует немедленно отключить плиту от сети. Для этого, следует отключить плавкий предохранитель или изъять вилку из штепсельной розетки. Затем, следует обратиться в сервис.
- Следует соблюдать указания по уходу и очистке керамической плиты. В случае несоответствующей ее эксплуатации, не действует гарантия.
- Не следует употреблять поверхность плиты в виде доски для резки или рабочего стола.
- Не рекомендуется укладка на поверхности кухонной плиты металлических предметов таких как ножи, вилки и крышки, ибо они разогреваются.
- Не следует встраивать кухонную плиту над печкой без вентилятора, над посудомоечной машиной, холодильником, фризером или стиральной машиной.

## КАК ЭКОНОМИТЬ ЭНЕРГИЮ



Тот кто соответствующим образом пользуется электроэнергией, не только сохраняет домашний бюджет, но также сознательно действует в пользу окружающей среды. Поэтому, поможем Вам экономить электроэнергию! Это можно делать следующим образом :

- **Применение соответствующей посуды для варки**

Горшки с плоским и толстым дном, позволяют сэкономить до 1/3 электроэнергии. Следует помнить о крышке, в противном случае, потребление энергии возрастает вчетверо !

- **Подбор посуды, соответствующей поверхности нагревательного поля**

Посуда для варки в ни коем случае не должна быть меньше нагревательного поля.

- **Уход за чистотой нагревательных полей и дна горшков**

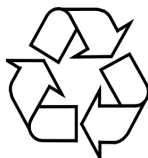
Загрязнения препятствуют передаче тепла – сильно пригоревшие загрязнения можно устранить лишь только при помощи средств значительно засоряющих окружающую среду.

- **Не следует зря «заглядывать в горшки»**

- **Не встраивать плиту в непосредственной близости холодильников\фризеров.**

Потребление ими электроэнергии чрезмерно возрастает.

## РАСПАКОВКА



За время транспорта установка защищена от повреждений при помощи упаковки. После распаковки установки, просим Вас устранить элементы упаковки способом не угрожающим окружающей среде.

Все материалы примененные для упаковки, не вредят окружающей среде и полностью пригодны для возврата. Они обозначены соответствующим знаком.

Примечание! Упаковочные материалы (полиэтиленовые мешочки, куски стиропора и пр.), следует держать издали от детей.

## УСТРАНЕНИЕ ИЗНОШЕННЫХ УСТРОЙСТВ



По окончании срока использования данное устройство нельзя выбросить, как обычные коммунальные отходы, его следует сдать в пункт приема и переработки электрических и электронных устройств.

Об этом информирует знак, расположенный на устройстве, инструкции по эксплуатации и упаковке.

В устройстве использованы материалы, подлежащие повторному использованию в соответствии с их обозначением. Благодаря переработке, использованию материалов или иной формой использования отслуживших срок устройств вы внесете существенный вклад в сохранение окружающей среды.

Сведения о соответствующем пункте утилизации использованного оборудования вы можете получить в местной администрации.



# ХАРАКТЕРИСТИКА ИЗДЕЛИЯ

## Характеристика плиты ВНС16\*

Нагревательное поле - заднее левое

Ø 145

Двойное нагревательное поле - заднее правое

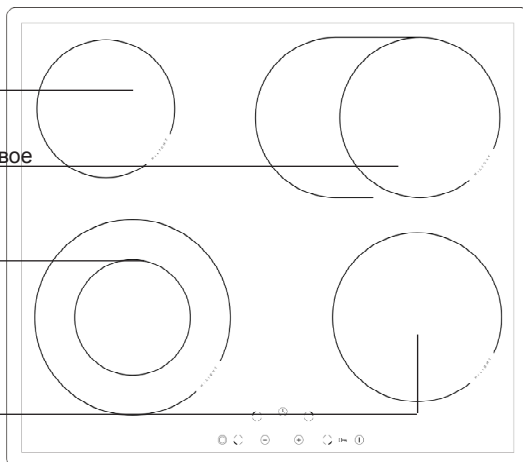
Ø 170 x 265mm

Двойное нагревательное поле –  
переднее левое

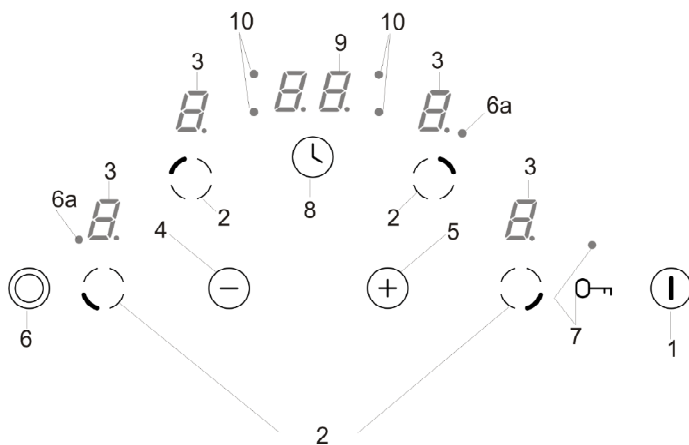
Ø 210/120mm

Нагревательное поле – переднее правое

Ø 180



## Панель управления



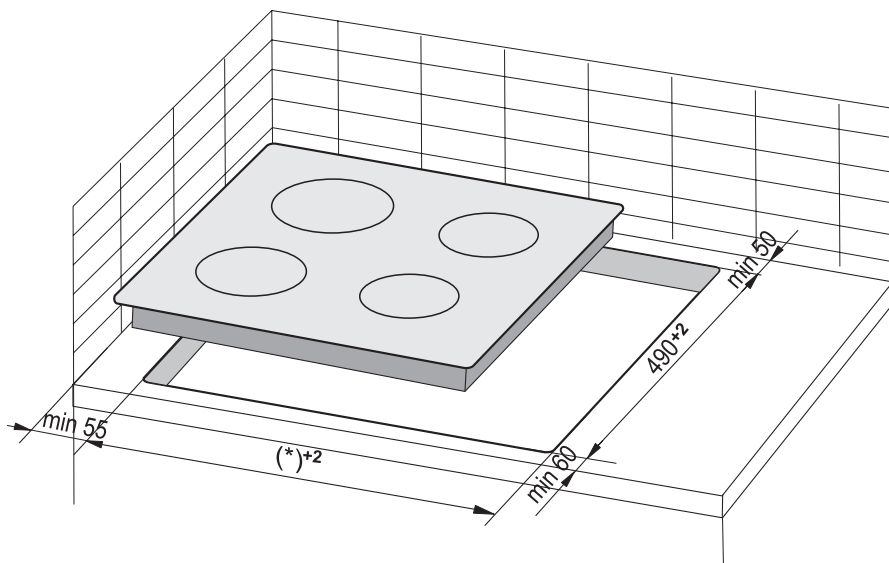
1. Главный сенсор
2. Сенсор «Выбор нагревательного поля»
3. Указатель нагревательных полей
4. Сенсор «Минус»
5. Сенсор «Плюс»
6. Сенсор двойного нагревательного поля
- 6a. Диод LED, сигнализирующий включение двойного нагревательного поля
7. Сенсор «Ключ» с сигнализационным диодом LED
8. Сенсор часов
9. Указатель часов
10. Диод LED, сигнализирующий работу часов для соответствующего нагревательного поля

## УСТАНОВКА

### Подготовка столешницы мебели к монтажу плиты

- Толщина столешницы мебели должна быть от 28 до 40 мм, глубина столешницы минимум 600 мм. Столешница должна быть плоской, с хорошо установленным уровнем. Следует помнить о устранении щели со стороны стены и предохранении столешницы от затеков и влаги.
- Расстояние между краем отверстия и краем столешницы спереди должно составлять минимум 60 мм, а сзади – минимум 50 мм.
- Расстояние между краем отверстия и боковой мебельной стенкой должна составлять минимум 55 мм.
- Мебель для монтажа должна иметь облицовку, а также клеи для ее приклеивания, устойчивые для температуры 100 градусов С. Последствием невыполнения данного требования может быть деформация поверхности либо отклеивание облицовки.
- Края поверхности должны быть предохранены материалом, устойчивым к проникновению влаги.
- Отверстие в столешнице выполнить согласно размерам, поданным на рисунке 1.
- Под нижней частью плиты следует оставить не менее 25 мм свободного пространства, для избежания перегрева поверхности мебели.

1



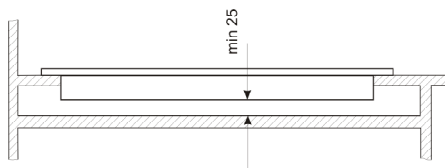
(\*) 560 mm для плат 600 mm

(\*) 750 mm для плат 770 mm

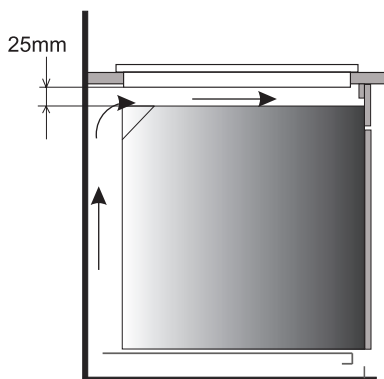
## УСТАНОВКА

**Внимание!** Во время монтажа плиты в столешнице кухонного шкафа необходимо установить полку - перегородку, как показано на рисунке рядом. Если плита устанавливается над духовым шкафом, как встраиваемая в мебель, то монтаж полки - перегородки необязателен.

Если плита установлена в столешнице кухонного шкафа над выдвижным ящиком, следует нижнюю защитную поверхность плиты прикрыть деревянной панелью либо защитным экраном для керамических плит.



Монтаж в столешнице основного (несущего) шкафчика



Монтаж в рабочей столешнице над духовым шкафом с вентиляцией



Запрещается монтаж плиты над духовым шкафом без вентиляции!



Соединительный провод рабочей панели необходимо провести так, чтобы он не прикасался к нижнему ограждению.

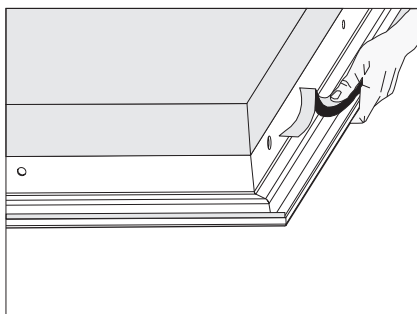
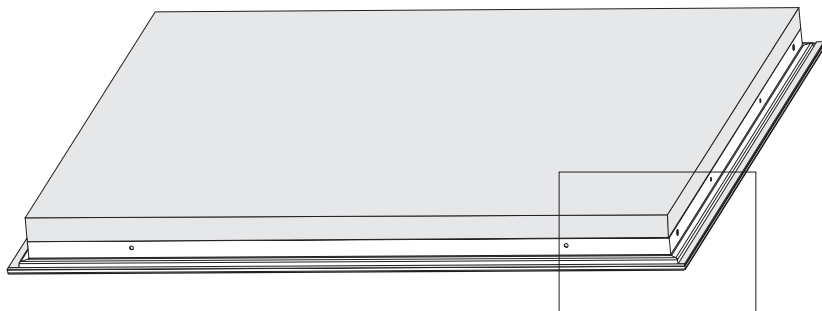
## ▶ Montaža penaste zaptivke

**Ugrađivanje uređaja bez zaptivanja je zabranjeno.**

**Zaptivku stavljamo na uređaj na sledeći način:**

Pre ugradnje u kuhinjsku ploču sa donje strane rama kuhinjske ploče prilepiti penastu zaptivku, koja je isporučena sa uređajem.

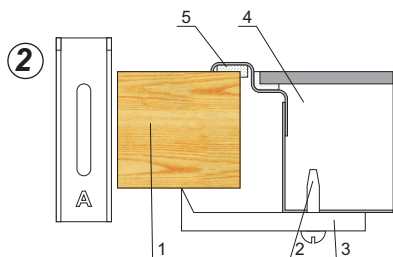
- sa zaptivke skinuti zaštitnu foliju,
- zaptivku na početku zalepiti sa donje strane rama (crt.)



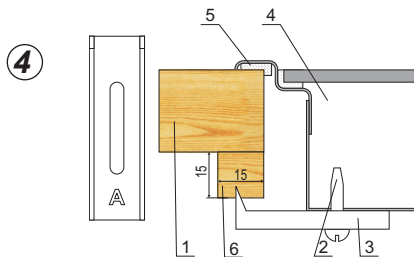
# УСТАНОВКА

## Монтаж плиты ВНС16\* в столешнице мебели

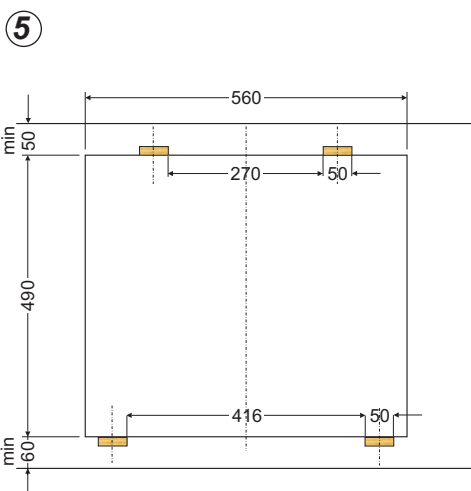
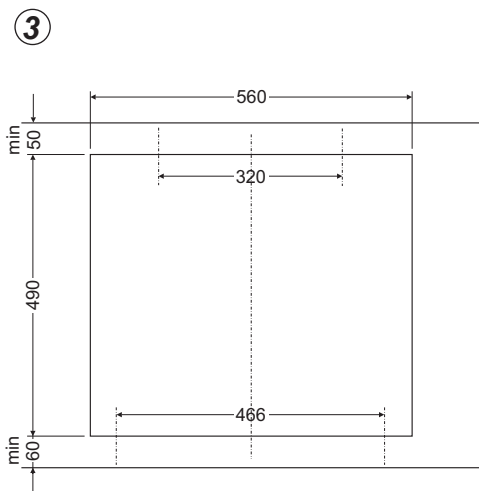
- В случае наличия столешницы толщиной 38 мм, для встраивания плиты надо использовать 4 ручки «А». Способ монтажа показан на рис. 2 и 3. При наличии столешницы толщиной 28 мм, кроме ручек «А» следует дополнительно использовать 4 деревянные колодки размером 15/15/50 мм. Способ монтажа показан на рис. 4 и 5.
- Проверить, чтобы прокладка плотно прилегала к плите.
- Легко прикрутить ручки под плитой.
- Очистить столешницу, вложить плиту в отверстие и прижать к столешнице.
- Установить ручки перпендикулярно к краю плиты и докрутить до упора.



1. столешница
2. винт
3. крепежная ручка
4. нагревательная плита
5. прокладка плиты



1. столешница
2. винт
3. крепежная ручка
4. нагревательная плита
5. прокладка плиты
6. деревянная колодка



# УСТАНОВКА

---

## ▶ Приключение плиты к электропроводке

### Примечание !


Плиту к электропроводке может подключить исключительно квалифицированный электромонтажник. Запрещено своевольное производство переделок или изменений в электропроводке.

## ▶ Указания для электромонтажника

Плита приспособлена изготовителем к питанию переменным трехфазным током (400 V 3N ~ 50 Hz). Приспособление плиты к питанию однофазным током (230 V) возможно после установки соответствующей перемычки на зажимной планке по приведенной схеме. Схема соединений установлена также в нижней части нижнего кожуха. Доступ к зажимной планке возможен после снятия крышки в нижнем кожухе. Следует помнить о соответствующем подборе питающего провода, учитывая вид соединения и номинальную мощность плиты

Питающий провод следует закрепить в оттяжке.

### Примечание !

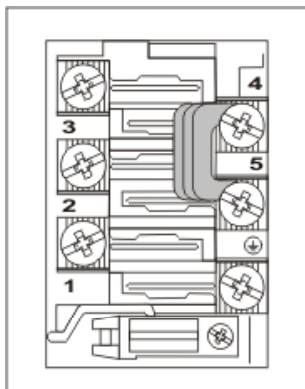
Следует помнить о необходимости подключения защитной цепи к зажиму на зажимной планке, обозначенному . Электропроводка, питающая плиту, должна быть защищена соответствующим образом и дополнительно, должна иметь соответствующий выключатель, способствующий отсеку тока в аварийной ситуации.

До подключения плиты к электропроводке, следует ознакомиться с информацией приведенными на заводском щитке и схеме соединений.

### Примечание !

Электромонтажник обязан выдать пользователю «заявку о подключении нагревательной плиты к электропроводке» (приложение к гарантийной карте). Включение нагревательной плиты другим способом, может привести к ее повреждению.

# УСТАНОВКА



## СХЕМА ВОЗМОЖНЫХ СОЕДИНЕНИЙ

**ВНИМАНИЕ!** Напряжение нагревательных элементов – 230 V  
**ВНИМАНИЕ!** За каждым разом при каждом соединении предохранительный провод должен быть соединён с клеммой

Рекомендуемый вид соединительного провода

1	Для сети 230 V соединение однофазное с нейтральным проводом, мостики соединяют клеммы 1-2-3 а также 4-5, предохранительный провод	1N~		OWY 3X 4 mm <sup>2</sup>
2	Для сети 400/230 V двухфазное соединение с нейтральным проводом, мостики соединяют клеммы 2-3, а также 4-5, предохранительный провод до	2N~		OWY 4X 2,5 mm <sup>2</sup>
3	Для сети 400/230 V трёхфазное соединение с нейтральным проводом, мостик соединяет клеммы 4-5, фазные провода подключены к 1, 2 и 3, провод нейтральный к 4-5, предохранительный провод к	3N~		OWY 5X 1,5 mm <sup>2</sup>

Фазные провода- L1=R, L2=S, L3=T; N -провод нейтральный; - предохранительный провод

# ОБСЛУЖИВАНИЕ

## До первоначального пуска

- Сперва следует тщательно очистить кухонную плиту. С керамической плитой следует обращаться, как со стеклянной поверхностью.
- При первоначальном пуске, могут временно выделяться запахи и по этому, следует включить вентиляцию в помещении или открыть окно.
- Операции по обслуживанию следует произвести с соблюдением указаний по безопасности.

## ОБСЛУЖИВАНИЕ

Керамическая нагревательная плита оборудована сенсорами, обслуживаемыми путем прикосновения пальца к обозначенным поверхностям.

Каждая перемена настройки сенсора, сопровождается звуковым сигналом.

Следует обращать внимание на то, чтобы во время включения и отключения и при установке степени мощности разогрева, **всегда нажимать только один сенсор**. В случае одновременного нажатия нескольких сенсоров (за исключением отключения нагревательного поля или таймера), система не учитывает введенных сигналов управления. В случае длительного нажатия, включает сигнал помехи.

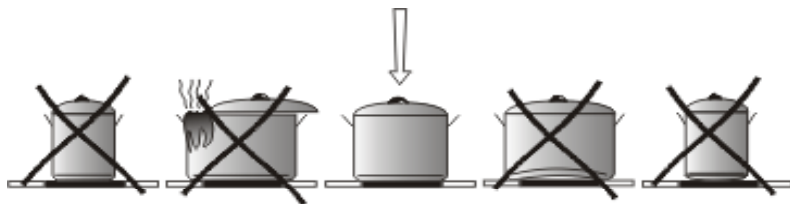
### Подбор соответствующей посуды для варки

Для кухонных керамических плит, имеются специально испытанные емкости для варки и жаренья. Следует соблюдать указания, приведенные их изготовителями.

Емкости (кастрюли) для варки имеющие алюминиевое или медное днище, могут оставлять металлические прокрашивания, трудно устранимые. Особенная осторожность, рекомендуется в случае эмалированных емкостей, которые после случайного выкипания содержимого, могут привести к неотвратимым повреждениям. Для оптимального потребления электроэнергии, оптимальной продолжительности варки и во избежание прижогов блюд вскипячиваемых на плите, следуют соблюдать следующие указания :

#### Днище кастрюли :

Кастрюли для варки \ жаренья должны иметь устойчивое плоское днище, ибо днище с острыми кромками, задирами и пригоревшими остатками блюд может поцарапать керамическую плиту и воздействовать на нее в виде абразивного материала !



#### Величина кастрюли :

Диаметр поверхности основания кастрюль и горшков должен соответствовать, по возможности, точно диаметру нагревательного элемента плиты.

#### Крышки кастрюли :

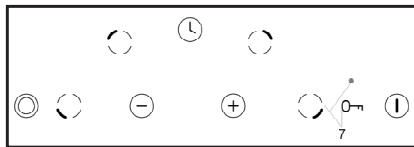
Крышка кастрюли предотвращает утечку тепла и таким образом сокращает продолжительность нагрева и редуцирует потребление электроэнергии.



# ЭКСКАЛУАТАЦИЯ

## Панель управления

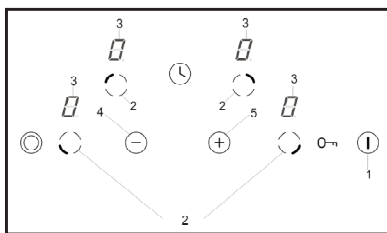
После подключения плиты к электросети, на короткое время загорится диод над сенсором «Ключ» (7), после чего можно включить керамическую плиту.



**Не следует располагать какие-либо предметы на поверхности сенсоров (Это может быть распознано, как действие повреждения плиты, и включится звуковой сигнал), поверхность следует содержать в постоянной чистоте.**

## Включение нагревательной плиты

Если нагревательная плита отключена, то все нагревательные поля отключены, а указатели не светятся. Прикасаясь к главному сенсору (1) включаем плиту, а на всех указателях нагревательных полей (3) на 10 секунд появляется символ «0». Теперь можно установить желаемую степень мощности нагревания при помощи сенсора (+)(5) либо (-)(4), выбирая предварительно кнопку «Выбор нагревательного поля» (2). (См. «Установка степени мощности нагревания»).

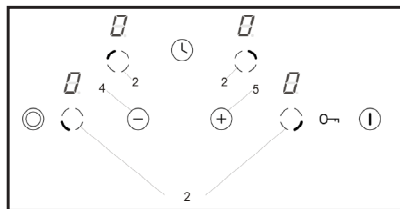


**Если в течение 10 секунд не будет перенаправлен ни один сенсор, то нагревательная плита отключится. Невозможно включить плиту, если действует блокада охраны плиты перед детьми. (См. «Разблокировка нагревательной плиты»).**

## Включение нагревательного поля

После включения нагревательной плиты главным сенсором (1) можно обслуживать нагревательные поля следующим образом:


1. Выбрать желаемое нагревательное поле сенсором «Выбор нагревательного поля» (2) (расположение сенсоров соответствует размещению нагревательных полей).
2. Перемещая палец по сенсору (+)(5) либо (-)(4), установить желаемую степень мощности нагревания.
3. С целью изменения мощности нагревания снова, как и в пункте 1, сначала выбираем желаемое нагревательное поле сенсором «Выбор нагревательного поля» (2), а затем устанавливаем желаемую степень мощности нагревания сенсором (+)(5) либо (-)(4).



## ЭКСПЛУАТАЦИЯ



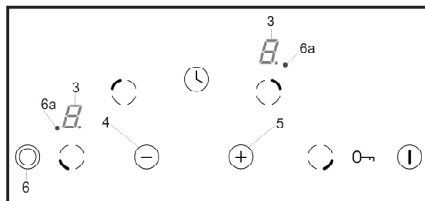
Если в течение 10 секунд ни один сенсор не будет перенаправлен, то нагревательное поле отключится.

Нагревательное поле активно, когда рядом с цифрой светится символ «» - это означает, что поле готово к выполнению установок нагревательной мощности.

### Функция двойного нагревательного поля


Функцию двойного нагревательного поля можно включить нажимая сенсор (6). Включение этого поля сигнализируется красным светом диода - (6a) двойного нагревательного поля.

Чтобы включить функцию двойного нагревательного поля, следует снова нажать сенсор (6).



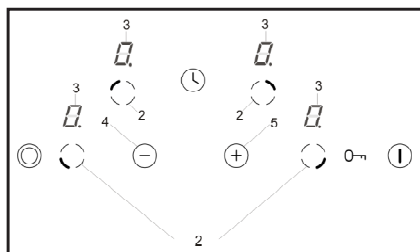
Функцию двойного нагревательного поля можно включить только тогда, когда работает основное поле.

### Установки степени мощности нагревания

Чтобы установить мощность нагревания, мы должны в первую очередь выбрать сенсором «Выбор нагревательного поля» (2) желаемое нагревательное поле. Затем на указателе времени нагревательного поля (3) «» можем начать устанавливать желаемую степень мощности нагревания, при помощи сенсора (+)(5) или (-)(4).

Если Вы не желаете, чтобы действовала система автоматического уменьшения степени мощности нагревания, начните выбор степени мощности нагревания от сенсора (+)(5). Затем, можете постепенно повышать степень мощности нагревания сенсором (+)(5), либо уменьшить степень мощности нагревания сенсором (-)(4).

Если же Вы желаете готовить блюда, используя автоматическую систему уменьшения мощности нагревания, то следует выбрать степень мощности нагревания начиная от сенсора (-)(4). (См. «Система автоматического уменьшения мощности нагревания».)



# ЭКСПЛУАТАЦИЯ

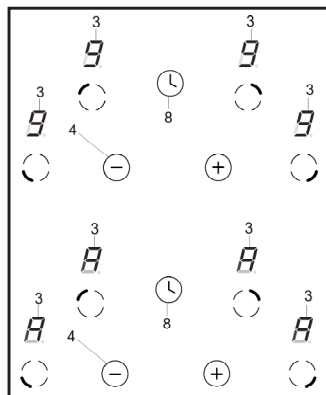
## Система автоматического уменьшения мощности нагревания

Каждое нагревательное поле оборудовано в автоматическую систему уменьшения нагревательной мощности. Если данная система включена, то соответствующее нагревательное поле действует на полную мощность на период времени, соответствующий степени выбранной мощности нагревания, а затем переключается на автоматически регулируемую степень нагревательной мощности приготовления.

Действие автоматической системы уменьшения нагревательной мощности включится сенсором (-)(4). На указателе нагревательного поля (3) светится степень нагревательной мощности «9». Затем прикоснитесь к сенсору (+) (5). На указателе нагревательного поля (3) в течении 10 секунд будет мигать световой сигнал: степень мощности „9” попеременно с буквой „А”.

Если, прикасаясь к сенсору (-)(4), в течении 10 секунд начнём установку степени нагревательной мощности приготовления, то система автоматического уменьшения нагревательной мощности будет активна, а буква «А» светится попеременно с символом «Выбор степени мощности нагревательного поля» в течении всего времени действия функции.

Теперь в любой момент можем изменить установку степени нагревательной мощности приготовления способом, который описан в разделе «Установки степени нагревательной мощности».



Степень нагревательной мощности приготовления	Время быстрого приготовления (мин.)
<b>LI</b>	-
1	1
2	3
3	4,8
4	6,5
5	8,5
6	2,5
7	3,5
8	4,5
9	-



**В случае, если начнём устанавливать степень нагревательной мощности только через 10 секунд, то погаснет символ «А», автоматическая система уменьшения нагревательной мощности неактивна.**



**В случае, если не желаем включить систему автоматического уменьшения нагревательной мощности, то лучше начать выбор степени мощности нагревания от сенсора (+)(5).**

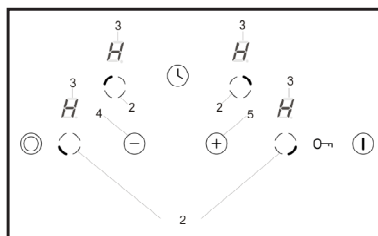
# ЭКСПЛУАТАЦИЯ

## Отключение одного нагревательного поля

Одно нагревательное поле можно отключить следующим образом:

1. Выбираем желаемое нагревательное поле сенсором «Выбор нагревательного поля» (2).
2. Затем, нажимаем одновременно сенсор (+)(5) и (-)(4), либо сенсором (-)(4) уменьшаем установки до «0».

На указателе светится символ остаточного нагревания «Н».



## Функция блокиды

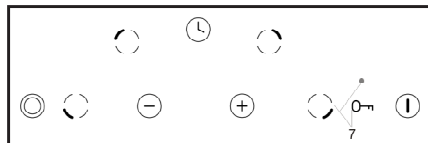
Функция блокиды включается сенсором «Ключ» (7) и хранит включенное нагревательное поле перед непредвиденным изменением установок или от выключения плиты детьми, домашними животными и т.п. Если заблокируем нагревательную плиту в момент выключения нагревательных полей (на указателях нагревательных полей светиться «0»), то нагревательная плита будет предохранена от ненамеренного включения, а её включение возможно только после разблокировки.



**Если в электросети отключится напряжение, то блокада будет автоматически выключена!**

## Блокировка нагревательной плиты

С целью блокировки нагревательной плиты следует нажать сенсор «Ключ» (7) и придерживать до момента, пока не начнёт светиться сигнализационный диод (7). Когда засветится диод, раздастся короткий акустический сигнал.



## Разблокировка нагревательной плиты

С целью разблокировки нагревательной плиты следует нажать сенсор «Ключ 7» пока не погаснет сигнализационный диод (7). После того, как диод погаснет, раздастся короткий акустический сигнал.



**Блокировка и разблокировка нагревательной плиты возможна, когда плита подключена и на указателе нагревательных полей (3) светится «0».**

# ЭКСПЛУАТАЦИЯ

## Указатель остаточного тепла

После окончания работы на керамическом стекле остаётся тепловая энергия, называемая остаточным теплом. Показания остаточного тепла на табло указываются в двух этапах. После выключения нагревательного поля либо всей плиты, когда температура превышает 60 градусов по С, на соответствующем табло появляется символ «Н». Указатель остаточного тепла светится на табло до тех пор, пока температура нагревательного поля превышает 60 градусов по С. В диапазоне температур от 45 градусов по С до 60 градусов по С на табло будет светиться символ «h», символизирующий низкую остаточную температуру. Когда температура упадёт ниже 45 градусов по С, указатель остаточного тепла погаснет. Когда на указателе остаточного тепла показана температура выше 60 градусов по С, электропитание отключится. После очередного подключения электропитания в плите, указатель остаточного тепла будет мигать. Указатель остаточного тепла будет мигать на табло до тех пор, пока плита не остынет либо пока не будет выбрано и включено нагревательное поле.



**Во время действия указателя остаточного тепла нельзя дотрагиваться до нагревательного поля, так как можно получить ожог, и нельзя ставить на нём реагирующих на тепло предметов.**



**Если отключится электроэнергия, указатель остаточного нагрева «Н» погаснет, но нагревательные поля могут быть ещё горячими!**

## Ограничение времени работы

Для обеспечения надёжности работы, плита оборудована в ограничитель времени работы для каждого из нагревательных полей. Максимальное время работы устанавливается в соответствии с последней выбранной степенью мощности. Если в течение долгого времени не изменяем степени мощности нагрева (см. таблицу), то соответствующее нагревательное поле будет автоматически отключено и заработает указатель остаточного нагрева. Однако, можем в любой момент включить и обслуживать отдельные нагревательные поля согласно инструкции обслуживания.

Степень нагревательной мощности	Максимальное время работы в часах
<b>LI</b>	10
1	10
2	6
3	5
4	5
5	4
6	1,5
7	1,5
8	1,5
9	1,5

# ЭКСПЛУАТАЦИЯ

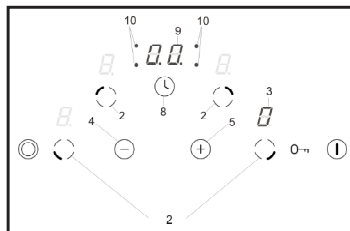
## Функция часов

Если нагревательная плита оборудована в часы – таймер, то при их помощи можно запрограммировать время работы любого нагревательного поля.

Сначала надо включить нагревательное поле (2), а затем сенсором часов (8) нажимать до тех пор, пока не загорится соответствующий сигнализационный диод (10) для выбранного нагревательного поля (2).

Затем, во время мигания диода (10) нажмите сенсор (+)(5) либо (-)(4), с целью установки желаемого времени работы нагревательного поля.

Часы включатся только тогда, когда на указателе часов (9) время выше показателя поля.



**Окончание установленного времени сигнализируется многочисленными короткими звуковыми сигналами. На указателе (3), соответствующем данному нагревательному полю, светится «0», нагревательное поле не греет, а на табло часов (9) светится «00».**

С целью изменения установок мощности нагревательного поля, запрограммированного часами, следует прикоснуться к сенсору (2), а затем, сенсором (+)(5) либо (-)(4), установить мощность нагревательного поля.

Если часы запрограммированы для неактивного поля и за цифрами табло часов (9) не светится точка, то можно данную функцию использовать в качестве функции обычного таймера.

### Таймер

Таймер следует применять для сигнализации об окончании времени выполнения различных, коротких по времени обслуживания, действий, (например, приготовление яиц и др.), для облегчения выполнения других работ, не связанных непосредственно с обслуживанием плиты. Возможная продолжительность работы таймера от 0 до 99 минут.

Чтобы включить таймер следует:

- однократно нажать сенсор (8),
- затем, прикасаясь к сенсору (+)(5) либо (-)(4), запрограммировать время работы (например, на 5 минут).



**Звуковой сигнал сообщает об окончании времени работы.**

# ЭКСПЛУАТАЦИЯ

## Функция подогрева

Функция подогрева удерживает тепло готового блюда на нагревательном поле. Выбранное нагревательное поле включено на низкую мощность. Мощность нагревательного поля управляется функцией подогрева блюда, так как температура блюда составляет примерно 65 градусов по С. Поэтому тёплое, готовое к употреблению блюдо не меняет своего вкуса и не пригорает ко дну кастрюли. Данную функцию также можно использовать для растапливания масла, шоколада и т.п.

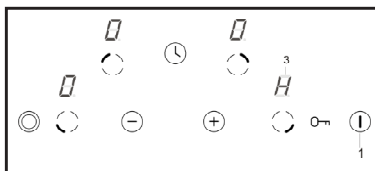
Функция подогрева блюда установлена, как дополнительная мощность нагрева между позицией «0 1» и появляется на табло, как символ «**L**».



**Включение функции «**L**» происходит в момент уменьшения мощности с позиции «1».**

## Отключение всей нагревательной плиты

Нагревательная плита работает, когда включено хотя бы одно нагревательное поле. Нажимая главный сенсор (1) отключаем всю нагревательную плиту, а на указателе нагревательного поля (3) светиться буква «Н» - символ остаточного нагрева.



## ОЧИСТКА И УХОД

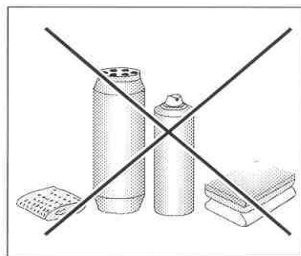
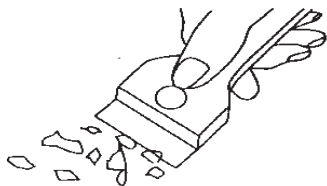
Повседневный уход пользователя за чистой плитой и ее соответствующее консервирование, имеют большое влияние на продление срока ее безотказной работы.



По ходу очистки керамики, действуют те же принципы, что в случае ухода за стеклянными поверхностями. В ни коем случае не следует применять абразивные или едкие моющие средства, песок для скобления или губки с шероховатой поверхностью. Не следует также применять паровые моечные устройства.

### Очистка после каждого временного применения

- **Небольшие не пригоревшие загрязнения** стереть влажной тряпочкой без любого моющего средства. Применение моющего средства для посуды, может вызвать появление голубоватых пятен. Эти стойкие пятна не всегда можно устранить по ходу первоначальной очистки, даже при применении специального средства.
- **Сильно присохшие загрязнения, устранять при помощи острого скребка. Затем, стереть нагревательную поверхность влажной тряпочкой.**



### Устранение пятен

- **Светлые пятна перломутрового цвета (остатки алюминия)** можно устранять с холодной нагревательной плиты при помощи специального средства для очистки. Известковые остатки (напр. после выкипания воды), можно устранять при помощи уксуса или другого средства для очистки.
- При устранении сахара, блюд, содержащих сахар, пластмасс и алюминиевой фольги, не следует отключать данное нагревательное поле, следует сразу тщательно соскрести остатки (в горячем состоянии) при помощи острого скребка с горячего нагревательного поля. После устранения загрязнения, можно отключить плиту и уже остывшую, дочистить специальным средством.

Специальные средства для очистки, можно приобрести в специализированных электротехнических магазинах, аптекарских магазинах, гастрономах и в магазинах с кухонным оборудованием. Острые скребки можно купить в магазинах для любителей мастерить, и в магазинах со строительными приборами, а также в магазинах с малярными приборами.



## ОЧИСТКА И УХОД

В любом случае не следует наносить очищающее средство на горячую плиту. Лучше всего, позволить очищающим средствам позволить подсохнуть а потом, стереть их влажной тряпочкой. Возможные остатки очищающего средства, следует стереть влажной тряпочкой до вторичного нагрева. В противном ибо случае, они могут воздействовать агрессивно на поверхность плиты.

**В случае несоответствующего ухода за керамической поверхностью нагревательной плиты, мы не несем ответственность в рамках гарантии.**

**Примечание !** В случае невозможности, по любому поводу, обслуживания управления включенной плиты, следует отключить главный выключатель или вывинтить соответствующий плавкий предохранитель и обратиться в сервис.

**Примечание !** В случае обнаружения трещин или поломок керамической плиты, следует сразу выключить нагревательную плиту и отключить ее от электропроводки. Для этой цели, следует отключить предохранитель или изъять вилку из штепсельной розетки. Затем, следует обратиться в сервисный центр.

### ▶ Периодические осмотры

Помимо постоянного содержания плиты в чистоте, следует:

- Проводить периодические проверки работы элементов управления и рабочих узлов плиты. По истечении гарантийного срока, как минимум два раза в год, в пункте сервисного обслуживания следует заказать техосмотр плиты.
- Устранить обнаруженные неполадки.
- Произвести периодический уход за рабочими узлами плиты.


### Внимание!

Любые ремонты и регулировки должны выполняться соответствующим пунктом сервисного обслуживания или сертифицированным инсталлятором.

## ПОВЕДЕНИЕ В АВАРИЙНЫХ СИТУАЦИЯХ

В любой аварийной ситуации, следует :

- отключить рабочие узлы плиты,
- отключить электропитание,
- объявить о ремонте в сервисный центр,
- некоторые мелкие неполадки пользователь может устранить самостоятельно, руководствуясь примечаниями приведенными в нижеприведенной таблице. До того пока Вы обратитесь в отделение обслуживания клиентуры или в сервисный центр, следует проверить очередные пункты по таблице.

ПРОБЛЕМА	ПРИЧИНА	ДЕЙСТВИЯ
1. Плита не работает	- перерыв в подаче тока	- проверить предохранитель домашней электропроводки, перегоревший заменить
2. Плита не реагирует на введенные значения	- панель управления не включена	- включить
	- сенсор нажимался слишком недолго (менее секунды)	- нажимать сенсоры несколько дольше
	- одновременно нажато большее количество сенсоров	- всегда нажимать только один сенсор (кроме отключения конфорки)
3. Плита не реагирует и издает короткий звуковой сигнал	- включена защита от детей (блокада)	- выключить защиту от детей (блокаду)
4. Плита не реагирует и издает длинный звуковой сигнал	- неправильная эксплуатация (нажаты не те сенсоры или нажаты слишком быстро)	- повторно включить плиту
	- сенсор(ы) закрыт(ы) или загрязнен(ы)	- открыть или очистить сенсоры
5. Плита не выключается	- после включения не введено никаких значений в течение более чем 10 секунд	- повторно включить панель управления и немедленно ввести данные
	- сенсор(ы) закрыт(ы) или загрязнен(ы)	- открыть или очистить сенсоры
6. Одна конфорка отключается	- ограничение времени работы	- снова включить конфорку
	- сенсор(ы) закрыт(ы) или загрязнен(ы)	- открыть или очистить сенсоры
7. Не светится индикатор остаточного нагрева, хотя конфорки еще не остыли	- перерыв в подаче тока, устройство отключено от сети	- индикатор остаточного нагрева сработает снова только после включения и отключения панели управления
8. Трещины в керамической плите	 Немедленно отключить керамическую плиту от сети (предохранитель). Обратиться в ближайшую сервисную службу.	
9. Неполадка еще не устранена	Отключить керамическую плиту от сети (предохранитель). Обратиться в ближайшую сервисную службу. Важно! Вы несете ответственность за содержание устройства в надлежащем состоянии и правильную эксплуатацию в домашнем хозяйстве. Если из-за ошибки в эксплуатации Вы вызовете сервисную службу, Вам придется оплатить ее прибытие (в том числе в течение гарантийного срока). За ущерб, вызванный несоблюдением настоящего руководства, производитель ответственности не несет.	

## ТЕХНИЧЕСКИЕ ДАННЫЕ

---

Номинальное напряжение:	400В 3N~ 50 Гц
Номинальная мощность:	<b>ВНС16* (PG4VQ251CFT)</b>
- нагревательное поле: 1 x Ø 145 мм	1200 Вт
- нагревательное поле: 1 x Ø 180 мм	1800 Вт
- нагревательное поле: 1 x Ø 170x265 мм	2200 Вт
- нагревательное поле: 1 x Ø 210/120 мм	2200 Вт
Габарит:	575 x 505 x 50;
Вес:	ок. 7,8 кг

Соответствует требованиям стандартов EN 60335-1; EN 60335-2-6, действующим в Европейском Союзе.

## ГАРАНТИЯ,

---

### Гарантия

---

Гарантийные обязательства в соответствии с гарантийным талоном  
-Изготовитель не несет ответственности за какие бы то ни было повреждения, вызванные неправильным обращением с устройством.

*Пожалуйста, впишите сюда данные, указанные на устройстве*

Тип .....

Заводской номер .....

**RO**

# STIMAT CUMPĂRĂTOR !

---

*Plita electrică „Hansa” cuprinde astfel de calități ca simplitate efectivitate garantată în exploatare. După ce veți lua cunoștință cu prezenta instrucțiune nu veți avea dificultăți în serviciul plitei electrice.*

*Plita electrică, înainte de ambalaj și punere în vânzare a fost testată în domeniile capacitatea de funcționare și siguranță.*

*Rugăm înainte de conectare cu atenție să luați cunoștință cu instrucțiunea de exploatare. Respectând toate instrucțiunile veți evita exploatarea incorectă.*

*Păstrați instrucțiunea în locul accesibil. Pentru a evita accidente este necesar să respectați principiile instrucțiunii de exploatare.*

## **Mențiune !**

*Instalația este necesar de deservit numai după executarea prezentei instrucțiuni.*

*Instalația este predestinată numai pentru prepararea bucatelor. Necoresponderea în folosire (de exemplu pentru încălzirea încăperilor) poate fi periculoasă.*

*Producătorul lasă după sine dreptul de a introduce modificări, ce nu influențează asupra funcționării instalației.*

## CUPRINSUL

---

Principiile de bază .....	29
Indicațiile de siguranță .....	31
Descrierea instalației .....	36
Instalarea .....	37
Deservirea .....	42
Încrjirea și curățirea .....	51
Situațiile excepționale .....	52
Date tehnice .....	53
Condițiile garanției .....	53

**Observație.** Dispozitivul și toate piesele componente ale acestuia care sunt la îndemâna utilizatorului devin fierbinți în momentul în care acesta este folosit. Posibilitatea de atingere a elementelor de încălzire trebuie să fie realizată cu o deosebită grijă. Copii care nu au atins vârsta de 8 ani nu trebuie să se apropie de dispozitiv cu excepția cazului în care se află sub supraveghere permanentă.

Acest dispozitiv poate fi utilizat de copii care au vârsta de peste 8 ani și mai mari, de către persoane cu capacități fizice, senzoriale și mentale limitate și de către persoane fără experiență și care nu cunosc dispozitivul, atunci când acestea sunt supravegheate sau au fost instruite cu privire la utilizarea dispozitivului în siguranță care le sunt transmise de către persoanele care sunt răspunzătoare de siguranța lor. Aveți grijă la copii, nu-i lăsați să se joace cu aparatul. Curățarea și activitățile de deservire nu trebuie realizate de către copii care nu sunt supravegheați.

**Observație.** Încălzirea fără supraveghere a unturii sau a uleiului pe plita cu inducție poate fi periculoasă și poate cauza incendii.

## INDICAȚII PRIVIND TEHNICA DE SECURITATE

---

NICIODATĂ nu încercați să stingeți focul cu ajutorul apei, ci opriți dispozitivul și acoperiți flacăra cu un capac sau cu un pled care nu este inflamabil.

**Observație.** Pericol de incendiu: nu amplasați nici un fel de lucruri pe suprafața de fierbere.

**Observație.** Dacă suprafața este fisurată opriți curentul pentru a evita pericolul de electrocutare.

Nu se recomandă comandarea dispozitivului cu ajutorul ceasului extern sau cu ajutorul sistemului de comandă de la distanță.

Pentru curățarea aparatului nu se recomandă folosirea dispozitivelor de curățare cu ajutorul aburilor.



## MENȚIUNI DE SIGURANȚĂ

---

- pînă la startul inițial a plitei de încălzire ceramice, este necesar de făcut cunoștință cu instrucțiunea de exploatare. Astfel, va fi păstrată siguranța și vor fi evitate situațiile de garanție;
- în caz de instalare a plitei de încălzire în apropierea aparatului de radio, televizorului sau altui obiect de imitare, este necesar de verificat corectitudinea funcționării telecomandei;
- plita de încălzire trebuie să fie instalată de un specialist calificat;
- nu se poate de instalat plita în apropierea instalațiilor frigorifice;
- mobila în care este instalată plita, este necesar să fie statornică pentru temperatură de 100°C. Această condiție ține de toate suprafețe, exclusiv suprafețe din plastic, clei și lac;
- plita de încălzire este necesar de folosit numai după instalarea ei în mobila de bucătărie. Astfel se exclude atingerea de fire electrice;
- Reparația instalațiilor poate efectua numai specialist calificat. Reparația necalitativă este foarte periculoasă pentru consumator;
- Plita se deconectează de la instalația electrică numai după deconectarea de la piedica de siguranță sau scoaterea ștepselului din priză;
- Trebuie să avem grijă ca , copiii să nu se joace cu aparatul. Copiii pot să răstoarne cratițele de pe plită și să primească arsuri;
- Acest aparat nu este destinat pentru a fi folosit de către persoane ( inclusiv copii ) care sunt handicapate fizic, psihic sau cu simțuri parțial limitate, sau persoane care nu cunosc sau nu au avut experiență cu aparatul; ele pot folosi aparatul sub supraveghere sau conform instrucției de folosire transmisă de către persoanele care răspund de siguranța lor.
- Indicatorul instalat de încălzire restantă ne dovedește că plita mai este conectată sau fierbinte;
- în cazul instalării prizei în apropierea sferei termice, trebuie să atrageți atenția ca firul de alimentare cu curent electric să nu se atingă de suprafețe încinse;
- în caz de folosire a uleiurilor sau grăsimilor, nu lăsați plita fără supraveghere, ca să nu apară pericol de incendiu;
- nu folosiți veselă din masă plastică și folie din aluminiu, deoarece ea se topește sub influența temperaturii ridicate și pot deteriora plita;
- nu permiteți ca pe sfera de încălzire încinsă să cadă zahăr, acid de lămîie, sare și altele;
- în caz de cădere peste sferă a zahărului sau masei plastice nici într-un caz nu deconectați plita, este necesar doar să radeți cu un obiect ascuțit. Păstrați mîinile de arsuri,
- folosiți numai cratițe cu fund plat ca să evitați aparența unor zgîrîieturi pe suprafață;
- suprafața încălzitoare este rezistentă la temperaturi ridicate, cît și la scăzute;
- nu permiteți căderea peste plita ceramică a obiectelor grele, vaselor cu condimente, aceasta poate aduce la aparența fisurilor și stratificării pe suprafața plitei ceramice;

## MENȚIUNI DE SIGURANȚĂ

---

- prin aceste stricăciuni bucatele ce fierb pot numeri pe elementele plitei ce sunt sub tensiune;
- în cazul depistării stricăciunilor pe suprafața plitei este necesar de deconectat urgent plita de la rețea electrică. Pentru aceasta este necesar de deconectat apărătorul sau de scos ștapselul din priză, După ce este necesar să vă adresați în centrul de deservire;
- respectați regulile de îngrijire și curățire a plitei. În caz de folosire incorectă a plitei garanția se consideră nulă.
- nu folosiți plita ca fund pentru tăiere sau ca masă de lucru;
- nu se recomandă așezarea pe suprafața plitei a obiectelor din metal (cuțite, furculițe, capace) pentru că ele pot fi supraîncălzite;
- nu montați plita de bucătărie asupra cuptorului fără ventilator, asupra mașinei de spălat vesela, frigiderului, frizerului sau mașinei de spălat;

## ECONOMISIREA ENERGIEI

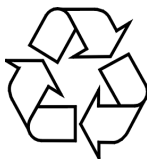


Acela, care utilizează cu grijă energia electrică nu doar își economisește propriii bani, dar respectă și mediul înconjurător. În felul următor:

Deci, haideți să-i ajutăm mediului înconjurător, naturii - prin economisirea energiei electrice! Aceasta puteți realiza în felul următor:

- **Utilizarea vaselor corespunzătoare pentru prepararea bucatelor.**  
Cratițe cu fundul plat și gros permit economisirea a pînă la 1/3 din energie. Vasele trebuie acoperite cu capace – în caz contrar se consumă de 4 ori mai multă energie!
- **Vasele pentru prepararea bucatelor trebuie să corespundă diametrului sferei.**  
Fundul vasului nu poate fi mai mic, decît ochiul plitei (zona de încălzire).
- **Suprafața instalației și fundurile vaselor trebuie păstrate în curățenie.**  
Murdăria – încurcă transmiterea căldurii – murdăria excesivă poate fi înlăturată doar prin utilizarea soluțiilor cu efect puternic, care sunt dăunătoare mediului înconjurător.
- **Fără necesitate „nu ridicați capacul”.**
- **Nu instalați instalația în apropierea frigiderilor/ congelatoarelor.**  
Consumul de energie electrică se va mări, fără necesitate

## SCOATEREA AMBALAJULUI



Pe parcursul transportării instalația este protejată cu ambalaj. După despachetarea instalației rugăm să înlăturați elementele de ambalaj prin metoda ce nu dăunează mediului înconjurător.

Toate materiale folosite în producerea elementelor ambalajului sunt ecologice și pot fi întoarse. Ele sunt indicate cu semne speciale.

**Mențiune!** Materialele de împachetare (săculețe din polietilen și altele) este necesar de îndepărtat de la copii.

## LICHIDAREA INSTALAȚIILOR UZATE



După expirarea termenului de exploatare, instalația dată nu se lichidează împreună cu alte deșeuri comunale, el trebuie predat la punctul de primire și utilizare a instalațiilor electrice și electronice. Despre acest fapt ne informează simbolul, de pe instalație, de pe instrucțiune sau de pe ambalaj. Masele plastice din instalație pot fi utilizate repetat conform destinației acestora. Prin utilizarea repetată, utilizarea materialelor sau alte forme de utilizare a instalațiilor uzate, Vă aduceți contribuția la păstrarea mediului înconjurător. Informația referitor la lichidarea instalațiilor uzate Vă poate fi oferită de administrația locală.

## DESCRIERE PRODUS

### Descriere plită BHC16\*

Ochi-spate stânga

Ø 145

Ochi dublu-spate dreapta

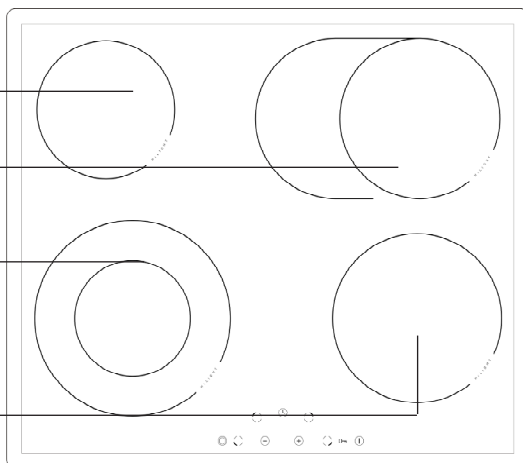
Ø 170 x 265mm

Ochi dublu-spate stânga

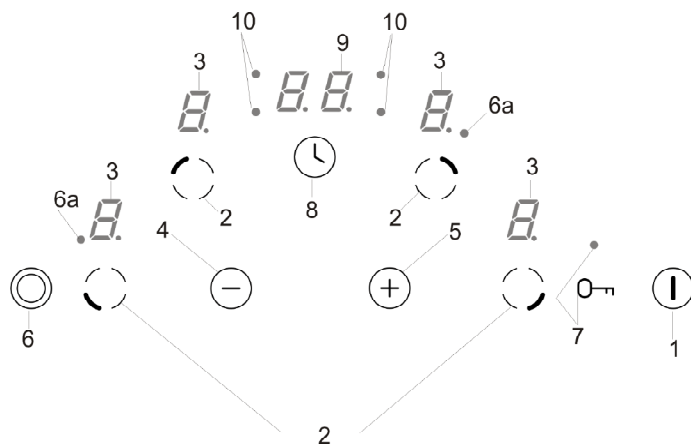
Ø 210/120mm

Ochi-față dreapta

Ø 180



### Panou control



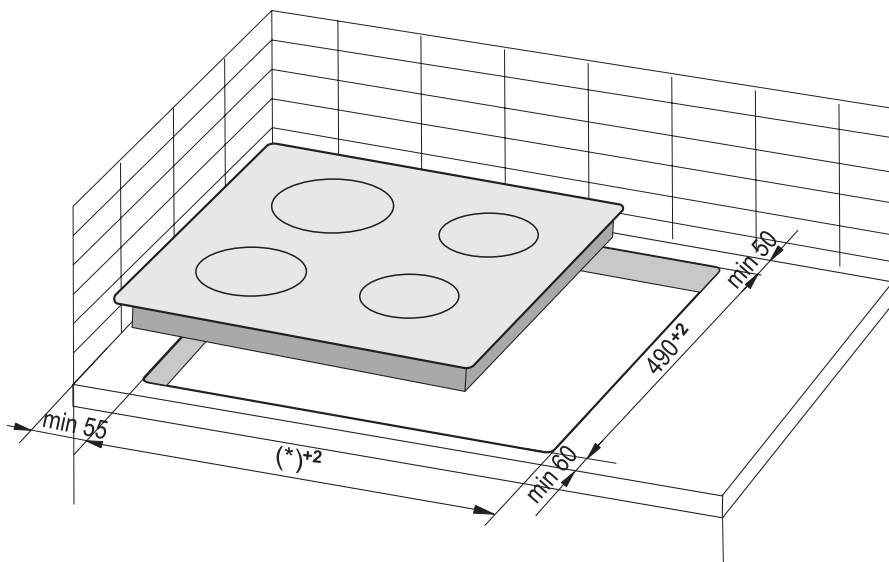
1. Senzor principal
2. Senzor selectare ochi,
3. Indicatoare ochiuri,
4. Senzor minus,
5. Senzor plus,
6. Senzor ochi dublu
- 6.a Dioda LED pentru semnalizare pornire ochi dublu
7. Senzor cheie cu diodă semnalizare LED,
8. Senzor ceas,
9. Indicator ceas,
10. Dioda LED de semnalizare funcționare ceas pentru ochiul corespunzător,

# INSTALAREA

## Pregătirea blatului mobilierului pentru montarea plăcii

- Grosimea blatului mobilierului trebuie să aibă de la 28 la 40 mm, iar adâncimea blatului minim 600 mm. Blatul ar trebui să fie plat și bine nivelat. Blatul trebuie să fie etanșeizat și protejat din partea peretelui împotriva inundațiilor și a umezelii.
- Distanța dintre marginea orificiului și marginea blatului din partea frontală trebuie să aibă min. 60 mm, iar în partea din spate min. 50 mm.
- Distanța dintre muchia orificiului și peretele lateral al mobilei trebuie să fie de minimum 55 mm.
- Mobilierul prevăzut pentru incorporare trebuie să aibă furnir și adezivi pentru lipirea acestora rezistenți la o temperatură de 100°C. Neîndeplinirea acestei condiții poate cauza deformarea suprafeței sau dezlipirea furnirului.
- Marginile orificiului trebuie să fie protejate cu ajutorul unui material rezistent la absorbția de umezeală.
- Orificiul din blat trebuie făcut în conformitate cu dimensiunile trecute pe fig. 1.
- Sub placă trebuie lăsat cel puțin 25 mm de loc liber pentru a permite circulația corectă a aerului și pentru a evita supraîncălzirea suprafeței din jurul plăcii.

1



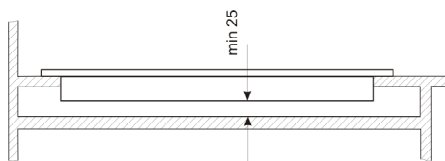
(\*) 560 mm pentru placi 600 mm

(\*) 750 mm pentru placi 770 mm

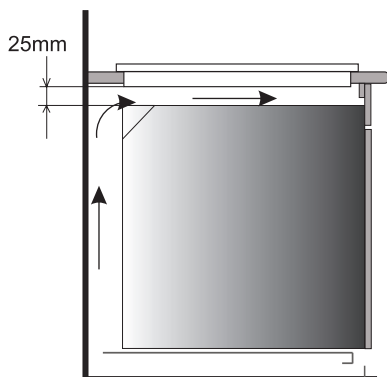
## INSTALAREA

**Atenție.** În momentul în care veți instala plita pe blatul dulapului de bucătărie trebuie să montați raftul de despărțitură, așa cum vedeți în imaginea alăturată. În cazul în care plita este instalată deasupra cuptorului încorporat, nu este necesară montarea raftului de despărțitură.

În cazul în care plita a fost instalată pe blatul dulapului de bucătărie deasupra sertarului, elementul protector inferior al plitei trebuie acoperit cu o placă de lemn sau cu o podea de protecție destinată pentru plitele ceramice.



Incorporarea în blatul unui dulap portabil.



Incorporarea într-un blat de lucru deasupra cuptorului cu ventilație.



Se interzice montarea plitei deasupra cuptorului fără ventilație.



Cablul de alimentare al plitei trebuie amplasat în așa fel încât să nu atingă elementul de protecție inferior.

# INSTALAREA

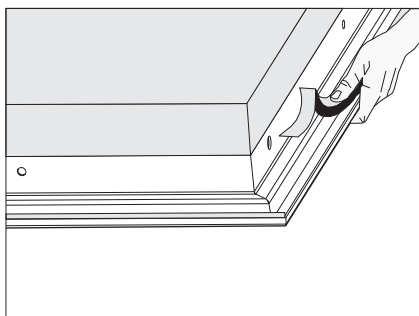
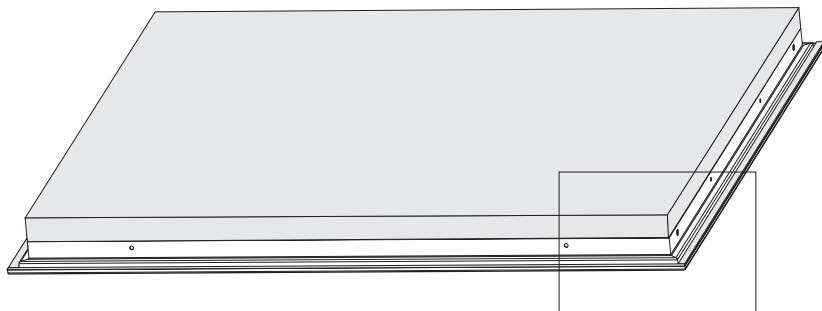
## ▶ Montajul benzii adezive pentru etanșare

**Incorporarea dispozitivului fără banda adezivă de etanșare este strict interzisă.**

**Banda adezivă de etanșare trebuie montată pe dispozitiv în felul următor:**

Înainte de incorporarea dispozitivului în blatul de bucătărie trebuie, partea inferioară a ramei plăcii de electrice, lipită banda adezivă de etanșare, care se este anexată dispozitivului.

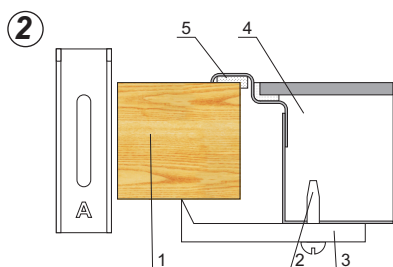
- de pe banda adezivă de etanșare trebuie îndepărtată folia protectoare
- după îndepărtarea foliei, banda adezivă de etanșare trebuie lipită pe partea inferioară a ramei dispozitivului (fig.).



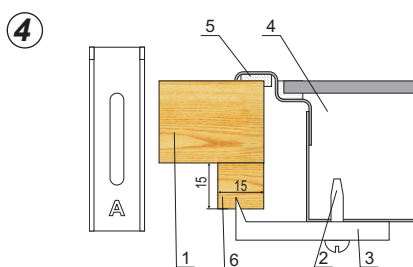
# INSTALAREA

## Montajul plăcii BHCI6\* în blatul mobilierului:

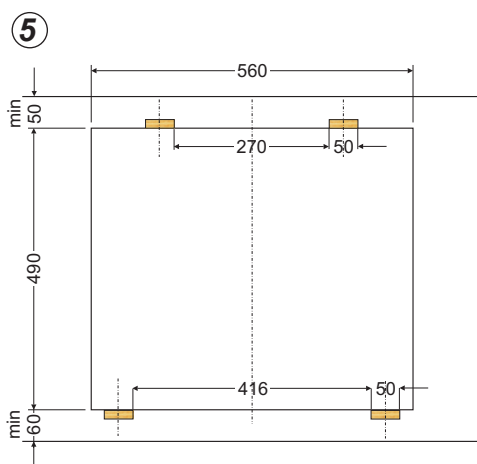
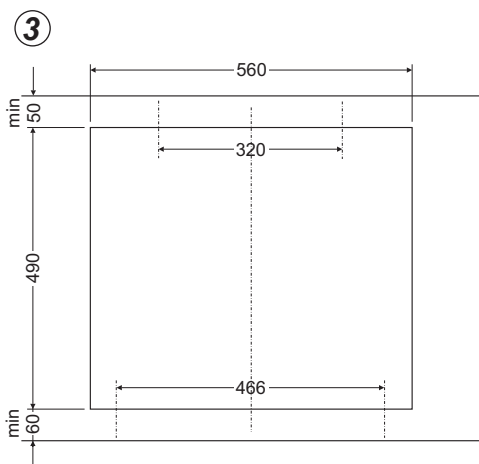
- În cazul blatului cu o grosime de 38 mm pentru prinderea plăcii trebuie folosite 4 mânere "A". Modul de montare este arătat în fig. 2 și 3. În cazul blatului cu o grosime de 28 mm în afară de mânerele "A" suplimentar trebuie folosite 4 blocuri din lemn cu dimensiunile de 15x15x50 mm. Modul de montare este arătat în fig. 4 și 5.
- Verificați dacă garnitura aderă perfect la placă.
- Înșurubați delicat mânerul din partea inferioară a blatului.
- Curățați blatul, introduceți placa în orificiu și apăsați blatul.
- Fixați mânerele perpendicular pe marginea plăcii și înșurubați-le la maxim.



1. blatul mobilierului
2. șurub cu cap crestat
3. mâner de fixare
4. placa de încălzire
5. garnitura plăcii



1. blatul mobilierului
2. șurub cu cap crestat
3. mâner de fixare
4. placa de încălzire
5. garnitura plăcii
6. bloc din lemn





# INSTALAREA

---

## ▶ Conectarea instalației la tețea electrică

### Mențiune !

Instalația poate fi conectată numai de un electric calificat. Este interzisă modificarea desinestătătoare a setărilor electrice.


## ▶ Indicații pentru electric

Instalația este adaptată de către producător la alimentarea cu curent electric cu trei faze (400 V 3N ~ 50 Hz). Adaptarea instalației la alimentarea cu curent electric cu o fază (230 V) este posibilă după instalarea elementului corespunzător pe panou conform schemei arătate. Schema de conectare este instalată în partea de jos a carcasului de jos. Accesul la placă este posibil după scoaterea capacului carcasului de jos.

Trebuie de selectat firul electric corespunzător, luînd în considerație tipul conectării și a puterii nominale a instalației.

Firul electric trebuie întărit.

### Mențiune!

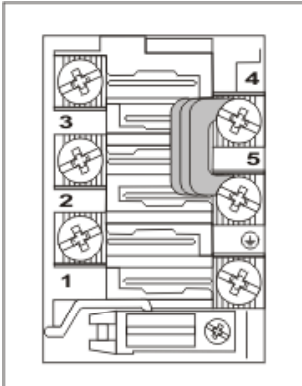


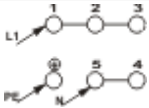

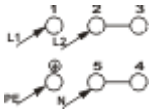

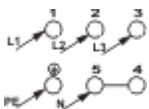

Trebuie de luat în considerație necesitatea de conectare a lanțului de protecție la contactul plăcii, ce se indică prin simbolul semn  . Firele electrice trebuie să fie protejate în modul corespunzător și să aibă adăugător un întrerupător, ce va permite deconectarea de la rețea în situații excepționale.

Pînă la conectarea instalației la rețeaua electrică, trebuie de luat cunoștință cu informația indicată pe panoul din uzină și schema de conectare

### Mențiune!

Electricul este obligat să elibereze utilizatorului "cererea de conectare a instalației la rețeaua electrică" (anexă la talonul de garanție). Conectarea instalației prin alte metode, poate duce la defectarea acesteia.

# INSTALAREA

		<b>SCHEMA CONEXIUNILOR POSIBILE</b>		
		<p><b>Atenție! Tensiunea elementelor de încălzire de 230V.</b></p> <p>Atenție! În cazul fiecărei dintre conexiuni cablul de protecție trebuie să fie conectat cu clema .</p>		Tipul de cablu conectare recomandat
1	Pentru rețelele de 230 V conectarea cu o fază cu cablu neutru, puntea leagă bornele 1-2-3 și 4-5, cablul de protecție la  .	1N~		Cablul cu manta de cauciuc 3X 4 mm <sup>2</sup>
2	Pentru rețeaua 400/230 V conectarea cu două faze cu cablu neutru, puntea leagă bornele 2-3 și 4-5, cablul de protecție la  .	2N~		Cablul cu manta de cauciuc 4X 2,5 mm <sup>2</sup>
3	Pentru rețeaua 400/230 V cuplarea cu trei faze cu cablu neutru, puntea leagă bornele 4-5, cablurile de fază conectate la 1, 2 și 3, cablul neutru la 4-5, cablul de protecție la  .	3N~		Cablul cu manta de cauciuc 5X 1,5 mm <sup>2</sup>
Cablurile de fază- L1=R, L2=S, L3=T; N - cablu neutru;  - cablu de protecție				

## DESERVIREA

### ► Pînă la prima conectare a instalației

- Instalația trebuie bine curățată. Suprafața de ceramică este necesar de întrebuințat ca o suprafață din sticlă
- Pînă la prima conectare a instalației se pot strecura mirosuri de aceea în încăperea unde se află instalația trebuie conectat sistemul de ventilare, sau de deschis geamul.
- Trebuie de efectuat operațiuni de servire, respectînd indicațiile privind tehnica de securitate.

## DESERVIREA

---

Plita ceramică are în dotare senzori, puse în funcțiune prin atingerea degetului de indicatorul respectiv.

Fiecare modificare a comenzilor sensorului este însoțită de semnal sonor.

Trebuie de atras atenție, la faptul că în timpul conectării și deconectării sau în timpul stabilirii intensității de încălzire, **de apăsător numai un senzor**. În cazul apăsării concomitente a mai multor senzori (cu excepția deconectării suprafeței de încălzire sau a taimerului), sistemul nu reacționează la semnalele de comandă selectate. În cazul apăsării prelungite, se conectează semnalul de bruiaj.

### Alegerea vaselor corespunzătoare

Pentru plita ceramică există vase, special testate pentru fierbere și prăjire. Trebuie respectate indicațiile producătorilor.

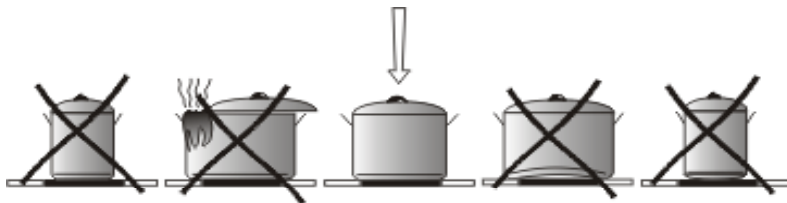
Vasele pentru fierbere (crațițele) cu fundul din aluminiu sau aramă, pot lăsa ume, greu de înlăturat. O atenție deosebită trebuie de atras la utilizarea vaselor emaliate, care după evaporarea întâmplătoare a conținutului, pot duce la deteriorări grave.

Pentru utilizarea optimă a energiei electrice, durata optimă de fierbere și pentru a evita arderea bucatelor preparate pe plită, trebuie respectate următoarele indicații:

#### Fundul vaselor:

---

Vasele trebuie alese în modul corespunzător, așa încât fundul acestora să fie rezistente și plate, deoarece fundurile cu muchia ascuțită sau cu rămășițe arse pot zgîrția suprafața plitei sau poate acționa ca material abraziv!



#### Dimensiunea vaselor :

---

Vasele trebuie alese în modul corespunzător, așa încât diametrul fundului, mărimea și forma să corespundă suprafeței de încălzire.

#### Capacele vaselor :

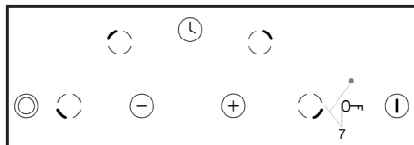
---

Utilizarea capacului duce la păstrarea căldurii și astfel scade durata de încălzire și reduce consumul de energie electrică.

# MANIPULAREA

## Panou control

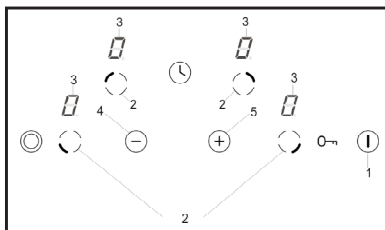
După conectarea plitei la rețeaua electrică ar trebui să se aprindă pentru scurt timp dioda de deasupra senzorului cheie (7), după care puteți porni plita vitroceramică.



**Nu așezați niciun obiect pe suprafața senzorilor (acest lucru poate fi considerat drept o defecțiune), aceste suprafețe trebuie menținute curate în permanență.**

## Pornire plită de încălzire

În cazul în care plita este oprită toate ochiurile sunt decuplate, iar indicatoarele nu sunt aprinse. Când atingeți senzorul principal (1) porniți plita, iar pe toate indicatoarele ochiurilor (3) timp de 10 secunde apare „0”. Puteți seta acum nivelul dorit de putere de încălzire cu senzorul (+)(5) sau (-)(4)selectând în prealabil butonul de selectare al ochiului (2) (vezi Setarea nivelului de putere de încălzire).

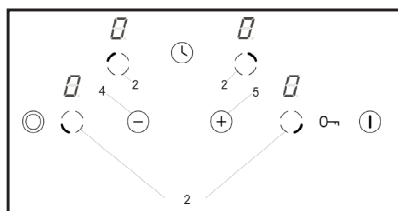


**Dacă în timp de 10 secunde nu setați niciun senzor, atunci plita se oprește. În cazul în care blocarea accesului pentru copii este activă, nu puteți porni plita ( vezi Deblocare plită).**

## Pornire ochi

După ce porniți plita cu senzorul principal (1) puteți manipula ochiurile în modul următor:

1. Selectați ochiul dorit cu senzorul de selectare ochi (2) (senzorii sunt amplasați conform situații ochiurilor),
2. Cu senzorul „+” (5) sau senzorul „-” (4) puteți seta nivelul de încălzire dorit,
3. Pentru a schimba setările puterii de încălzire din nou ca la punctul 1 selectați mai întâi ochiul dorit cu senzorul de selectare a ochiului (2), iar apoi setați nivelul dorit de putere de încălzire cu senzorul (+)(5) sau (-)(4).



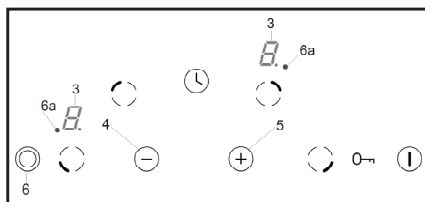
**Dacă în timp de 10 secunde nu setați niciun senzor, atunci ochiul se oprește. Ochiul este activ atunci când lângă cifră este aprins punctul „0”, ceea ce înseamnă că acesta este pregătit pentru setarea puterii de încălzire.**

# MANIPULAREA

## Funcție ochi dublu

Funcția de ochi dublu poate fi pornită prin apăsarea senzorului (6). Pornirea acestui ochi este semnalizată prin aprinderea diodei roșii - (6a) a ochiului dublu.

Pentru a opri funcția de ochi dublu trebuie să apăsați din nou senzorul (6).



**Funcția ochiului dublu poate fi pornită doar atunci când ochiul de bază este pornit.**

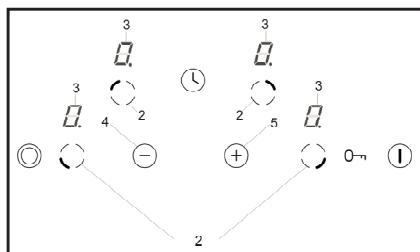
## Setare nivel putere de încălzire

Pentru a seta nivelul de putere de încălzire trebuie să alegeți mai întâi cu senzorul de selectare ochi (2) ochiul dorit. Atunci când sunt indicate informațiile de pe indicatorul ochiului (3) „0.” puteți începe să setați nivelul de putere de încălzire dorit cu senzorul „+” (5) sau „-” (4).

**Dacă nu doriți ca sistemul automat de diminuare a puterii de încălzire să fie pornit, începeți selectarea nivelului de încălzire de la senzorul (+)(5). Apoi puteți crește treptat nivelul puterii de încălzire activând senzorul (+)(5) sau diminuând nivelul puterii de încălzire prin activarea senzorului (-)(4).**

**Dacă doriți să folosiți sistemul automat de diminuare a puterii de încălzire atunci când gătiți trebuie să începeți selectarea nivelului puterii de încălzire de la senzorul (-)(4).**

**(vezi Sistemul automat de diminuare a puterii de încălzire).**



# MANIPULAREA

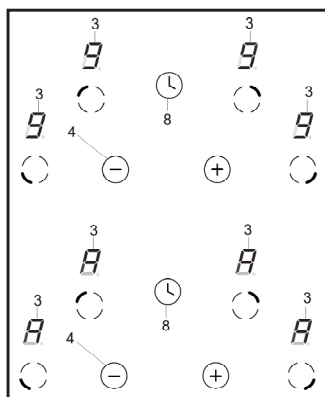
## Sistemul automat de diminuare a puterii de încălzire

Fiecare ochi este dotat cu sistemul automat de diminuare a puterii de încălzire. Atunci când îl activați ochiul este pornit la putere maximă pentru o durată care depinde de nivelul de putere de încălzire pentru gătit selectat, iar apoi trece la acel nivel de putere de încălzire.

Activarea sistemului automat de diminuare a puterii de încălzire se efectuează atunci când porniți selectarea nivelului de putere de încălzire cu senzorul (-)(4). Pe indicatorul ochiului (3) va fi afișat atunci nivelul puterii de încălzire "9". Apoi apăsați senzorul (+) (5). Pe indicatorul ochiului (3) va fi afișat atunci nivelul puterii de încălzire "9" la schimb cu litera "A" timp de aproximativ 10 secunde.

Dacă în timp de 10 secunde începeți să setați nivelul de putere de încălzire pentru gătit apăsând senzorul (-)(4), atunci sistemul automat de diminuare a puterii de încălzire se activează, iar litera „A” va fi afișată la schimb cu nivelul de putere de încălzire pentru ochi pe toată durata pentru care este activat.

Acum puteți schimba în orice moment setarea nivelului de putere de încălzire pentru gătit în modul descris în capitolul „Setarea nivelului de putere de încălzire”.



Nivelul de putere de încălzire	Durata de gătire rapidă (min)
L	-
1	1
2	3
3	4,8
4	6,5
5	8,5
6	2,5
7	3,5
8	4,5
9	-



**Dacă începeți să setați nivelul de putere de încălzire abia după 10 secunde, atunci se stinge litera "A", sistemul automat de diminuare a puterii de încălzire nu este activ.**



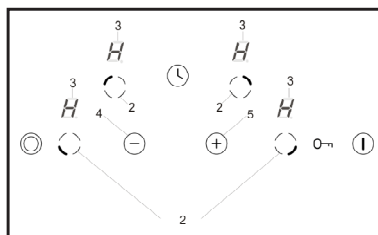
**Dacă nu doriți să activați sistemul automat de diminuare a puterii de încălzire, atunci cel mai bine este să începeți selectarea nivelului puterii de încălzire cu senzorul (+)(5).**

# MANIPULAREA

## Oprirea unui ochi

Pentru a opri un ochi puteți proceda în felul următor:

1. Selectați ochiul dorit cu senzorul de selectare ochi (2).
  2. Apoi apăsați simultan senzorul (+) (5) și (-) (4) sau cu senzorul (-) (4) diminueți setarea la „0”.
- Pe indicator apare litera “H” – simbolul de încălzire reziduală.



## Funcția de blocadă

Funcția de blocadă activată cu senzorul cheie (7) este folosită pentru a proteja ochiul de schimbarea nedorită a setării sau oprirea acestuia de către copii, animale de casă etc.

Când blocați plita, în momentul în care toate ochiurile sunt oprite (pe indicatoarele ochiurilor este afișată cifra „0”), atunci plita este protejată de pornirea nedorită și poate fi pornită doar după ce este deblocată.

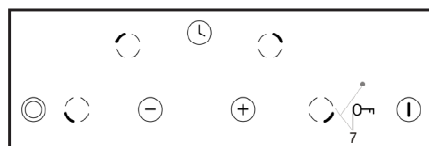


**În caz de întrerupere de tensiune în rețea blocada este oprită în mod automat.**

## Blocarea plitei de încălzire

Pentru a bloca plita trebuie să apăsați senzorul cheie (7) până când dioda de semnalizare începe să lumineze (7).

Când dioda se aprinde se declanșează un scurt semnal acustic.



## Deblocarea plitei de încălzire

Pentru a debloca plita trebuie să apăsați senzorul cheie (7) până când dioda de semnalizare se stinge (7). După ce dioda se stinge se declanșează un scurt semnal acustic.



**Blocarea și deblocarea plitei este posibilă atunci când plita este pornită sau când pe indicatorul ochiurilor (3) se aprinde „0”.**

# MANIPULAREA

## Indicatorul de căldură reziduală

După ce terminați de gătit, în sticla vitroceramică rămâne energie termică numită energie termică reziduală. Afișarea indicațiilor de căldură reziduală are loc în două etape. După ce opriți ochiul sau întreg aparatul, când temperatura depășește 60°C, pe displayul corespunzător apare valoarea „H”. Informația referitoare la căldura reziduală este afișată până când temperatura ochiului depășește 60°C. În intervalul de temperatură între 45°C și 60°C pe display va apărea valoarea „h” care semnalizează căldura reziduală scăzută. Când temperatura scade sub 45°C indicatorul de căldură reziduală se stinge. Atunci când în timpul afișării informației referitoare la căldura reziduală despre temperatura de peste 60°C se întrerupe alimentarea cu energie electrică, după ce aceasta este reluată, indicatorul de căldură reziduală va lumina intermitent. Indicatorul de căldură reziduală va lumina intermitent până ce nu se scurge durata maximă de răcire sau nu selectați și porniți un ochi.



**Atunci când indicatorul de căldură reziduală funcționează nu atingeți ochiul deoarece vă puteți răni și nu așezați pe acesta obiecte sensibile la căldură!**



**În timpul pauzei de alimentare cu energie electrică indicatorul de căldură reziduală „H” nu este afișat. Cu toate acestea ochiurile pot fi fierbinți atunci!**

## Limitarea duratei de funcționare

Pentru a spori fiabilitatea funcționării plitei aceasta este dotată cu un câte un limitator de durată de funcționare pentru fiecare ochi. Durata maximă de funcționare este setată în funcție de puterea de încălzire care a fost setată ultima oară.

Dacă nu schimbați nivelul de putere de încălzire mai mult timp (vezi Tabel), atunci ochiul corespunzător se oprește automat și se pornește indicatorul de încălzire reziduală. Puteți porni în orice moment și folosi orice ochi conform instrucțiunii de utilizare.

Nivelul de putere de încălzire	Durata maximă de funcționare în ore
L	10
1	10
2	6
3	5
4	5
5	4
6	1,5
7	1,5
8	1,5
9	1,5



# MANIPULAREA

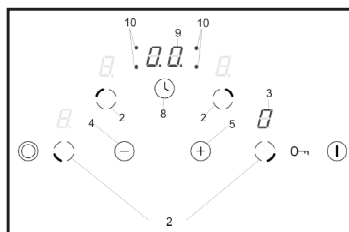
## Funcția ceas

Dacă plita de încălzire este dotată cu un ceas de comandă (Timer), atunci cu acesta puteți seta durata de funcționare pentru fiecare ochi în parte.

Mai întâi trebuie să porniți ochiul selectat (2), iar apoi cu senzorul ceasului (8) apăsați de atâtea ori până ce se aprinde dioda de semnalizare corespunzătoare (10) pentru ochiul selectat (2).

Apoi atunci când dioda pulsează (10) apăsați senzorul (+)(5) sau (-)(4) pentru a seta durata dorită de gătit pentru ochiul respectiv.

Ceasul se pornește doar atunci când pe indicatorul ceasului (9) valoarea este diferită de zero.



**Terminarea duratei setate este semnalizată cu semnale de alarmă scurte și multiple. Pe indicatorul (3) corespunzător pentru ochiul respectiv se aprinde „0”, ochiul nu emană căldură și pe displayul ceasului (9) se aprinde „00”.**

Pentru a schimba setările puterii de încălzire pentru ochiul controlat de ceas trebuie să apăsați senzorul (2) iar apoi cu senzorul (+)(5) sau (-)(4) setați puterea ochiului.

Dacă ceasul este activat la un ochi care nu este pornit și după cifrele de pe displayul ceasului (9) punctul nu este aprins, puteți folosi această funcție drept ceas de bucătărie.

### Ceas de bucătărie

Ceasul de bucătărie poate fi folosit pentru a semnaliza necesitatea de efectuare a diferitelor activități care necesită o durată mai scurtă de operare, cum ar fi gătitul ouălor, pentru îmbunătățirea modului de realizare a altor sarcini sau lucruri care nu sunt legate direct de utilizarea plitei. Intervalul duratei de stand-by este între 0 și 99 min.

Pentru a porni ceasul de bucătărie trebuie:

- să apăsați o dată senzorul (8),
- apoi apăsați senzorul (+)(5) sau (-)(4) pentru a seta durata de stand-by (de ex. 5 minute).



**Sfârșitul perioadei de stand-by este semnalizat printr-un semnal sonor.**



## ÎNGRIJIREA ȘI CURĂȚIREA

Îngrijirea curentă a instalației de către utilizator – menținerea instalației în curățenie și conservarea acesteia, au o mare importanță asupra funcționării îndelungate a instalației.



La curățarea ceramicii, țineți cont de aceleași indicații ca și la curățarea suprafețelor de sticlă. Nici într-un caz nu folosiți detergenți abrazivi sau bureți cu suprafața ce ar putea zgîrîia instalația.

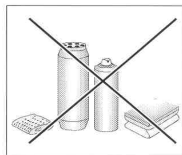
### Curățarea după fiecare utilizare

- Murdăriile nu chiar mari, trebuie să fie îndalurate cu o cîrpă umedă, fără a utiliza detergenți. Utilizarea detergentului pentru vase poate duce la apariția petelor de culoare albastră, care nu vor putea fi îndalurate chiar la prima curățare, chiar utilizînd detergenți speciali.
- Murdăriile uscate, trebuie să fie îndalurate cu ajutorul unui răzuitor ascuțit. Apoi ștergeți suprafațele de încălzire cu o cîrpă umedă.



### Înlăturarea petelor

- Petele de culori diferite deschise (rămășițe de aluminiu) pot fi îndalurate de pe suprafața răcită cu ajutorul unui detergent special. Rămășițele calcareoase (de exemplu după fierberea apei), pot fi îndalurate cu oțet sau detergent special.
- La înlăturarea zahărului, sau a bucatelor ce conțin zahăr, plasticului și foliei de aluminiu, nu este necesar să deconectați suprafața de încălzire respectivă! Trebuie îndalurate rămășițele imediat (cînd sunt fierbinți) cu ajutorul răzuitorului de pe suprafața de încălzire. După înlăturarea murdării, instalația poate fi deconectată, și după ce se răcește de finisat curățirea cu ajutorul unui detergent special.



Detergenții speciali pot fi procurate la marce, magazine specializate în electrocasnice și în saloanele cu instalații pentru bucătărie. Răzuitoarele la fel pot fi procurate în magazinele specializate în materiale pentru construcții.

Niciodată nu pulverizați detergent pe suprafața fierbinte. Cel mai bine este să permiteți detergentul să se usuce apoi ștergeți cu o cîrpă umedă. Detergentul rămas trebuie șters cu o cîrpă umedă pînă la încălzirea ulterioară. În alt caz, acestea pot acționa agresiv.

**În cazul exploatarei necorespunzătoare a suprafeței ceramice, nu ducem răspundere conform garanției!**

### Mențiune!

Cînd comanda de control nu funcționează atunci cînd instalația este conectată, aceasta trebuie deconectată de la rețea prin deconectarea întreprătorului principal sau a pedicii de siguranță și să vă adresați la centrul de deservire.


### Mențiune!

În cazul cînd pe suprafața instalației ați observat fisuri, aceasta trebuie deconectată imediat și de deconectat de la rețeaua electrică. Pentru aceasta trebuie de deconectat pedica de siguranță sau de scos ștecherul din priză, după aceasta trebuie să vă adresați la centrul de deservire.

## SITUAȚII EXCEPȚIONALE

În orice situație excepțională trebuie:

- să deconectați suprafețele ce funcționează ale instalației,
- să deconectați instalația de la rețeaua electrică,
- să faceți interpelare pentru reparație,
- unele dereglări pot fi înlăturate de către utilizator desinestătător, conducându-se de către indicațiile aduse în tabela de mai jos, pînă vă veți adresa la serviciul de deservire a clienților sau centrul de deservire, trebuie să verificați punctele respective din tabel.

PROBLEMA	CAUZA	ACȚIUNE
1. aparatul nu funcționează	-întrerupere de curent	-verifică siguranța din instalația casei, dacă este arsă schimbă
2. aparatul nu reacționează la introducerea de comenzi	- panoul de folosire nu a fost cuplat	- cuplați
	- butonul a fost apăsat prea puțin timp (mai puțin de 1 secundă)	- apăsați butoanele mai mult timp
	- au fost apăstate simultan mai multe butoane	- apăsați întotdeauna câte un buton (excepție atunci când decuplăm câmpul radiant)
3. aparatul nu reacționează și dă semnal acustic scurt	- este cuplată protecția contra copiilor (blocarea)	- decuplați protecția contra copiilor (blocarea)
4. aparatul nu reacționează și dă semnal acustic scurt	- folosire incorectă (au fost apăsați alți senzori sau prea scurt)	- cuplați plita din nou
	- senzorul/rii acoperit/ți sau murdar/i	- descoperiți sau curățiți senzorii
5. se cuplează tot aparatul	- după cuplare nu au fost introduse comenzi mai mult de 10 sec.	- cuplați panoul de comandă și introduceți imediat date
	- senzor/i acoperit/ți sau murdar/i	- descoperiți sau curățiți senzorii
6. un câmp radiant se decuplează	- limitarea timpului de lucru	- cuplați din nou câmpul radiant
	- senzor/i acoperit/ți sau murdar/i	- descoperiți sau curățiți senzorii
7. indicatorul de căldură parțială deși câmpurile sunt încă fierbinți	- lipsă de curent, aparatul a fost decuplat de la rețea	- indicatorul de căldură parțială va funcționa după prima cuplare și cuplarea panoului de comandă
8. fisură în plita ceramică a aragazului	 Debransați imediat plita ceramică de la rețea (siguranța). Contactați-vă cu cel mai apropiat service.	
9. când defectul este în continuare nerezolvat	Decuplați plita ceramică de la rețea (siguranța!). Contactați cel mai apropiat service. Important! Dumneavoastră sunteți răspunzători de starea bună a aparatului și de funcționarea lui corectă în casa dvs. Dacă din cauza unei folosiri incorecte chemați service, atunci, chiar dacă aparatul este în perioadă de garanție, vizita va fi o cheltuială pentru Dvs. Pentru daune cauzate de nerespectarea acestei instrucțiuni nu suntem răspunzători.	

## DATELE TEHNICE

---

Tensiune nominală:	400V 3N~50 Hz
Puterea nominală:	<b>BHCI6* (PG4VQ251CFT)</b>
- Zona de încălzire: 1 x Ø 145 mm	1200 W
- Zona de încălzire: 1 x Ø 180 mm	1800 W
- Zona de încălzire: 1 x Ø 170x265 mm	2200 W
- Zona de încălzire: 1 x Ø 210/120 mm	2200 W
Mărimea plite:	575 x 505 x 50;
Greutatea:	aproximativ 7,8 kg;

Corespunde normativelor standartizate EN 60335-1; EN 60335-2-6, adoptate în Uniunea Europeană.

## GARANȚIA,

---

### Garanția

---

Obligațiile de garanție corespund talonului de garanție.

- Producătorul nu duce răspundere de defectarea instalației, produsă prin utilizarea necorespunzătoare a instalației.

*Vă rugăm, să indicați aici datele, menționate pe instalație*

Tipul.....

Numărul de fabrică.....







**Амика Вронки С.А  
Ул. Мицкевича, 52  
64-510 Вронки, Польша  
Тел. (+48) 67 25 46 100  
Факс (+48) 67 25 40 320**

---