

**MIE**

*Gianna S*

**Modern Ironing Equipment**



**ПАРОВАЯ ШВАБРА  
ИНСТРУКЦИЯ ПО ЭКСПЛУАТАЦИИ**

Благодарим Вас за покупку паровой швабры MIE. Она функциональна и проста в применении. С помощью паровой швабры Вы сможете навести идеальную чистоту и продезинфицировать пол без использования химических средств. Швабра подходит для всех видов напольных покрытий, таких как: плитка, ковровое покрытие, паркет, и ламинат (при соблюдении определенных правил, читайте в инструкции).

Мы надеемся, что Вам понравится наша паровая швабра  
**Перед первым включением прибора настоятельно рекомендуем изучить данное руководство.**

## МЕРЫ БЕЗОПАСНОСТИ

**ВНИМАНИЕ!** Данный прибор предназначен для бытового использования и НЕ предназначен для коммерческого применения.

Прибор должен быть использован согласно инструкции.

Во избежание ожогов и поражения током, используйте прибор строго по назначению.

Рабочее положение прибора вертикальное!

Не погружайте прибор и сетевой шнур или вилку в воду.

Не оставляйте без присмотра, когда прибор находится в эксплуатации.

Данный прибор НЕ ПРЕДНАЗНАЧЕН для использования лицами (включая детей) с ограниченными физическими, сенсорными или психическими возможностями.

Не включайте прибор без воды. Всегда проверяйте уровень воды перед использованием и во время работы.

НЕ направляйте пар на людей, животных, растения или другие чувствительные к высокой температуре объекты.

Держите прибор в недоступном для детей месте.

Срок гарантии на продукцию MIE составляет 12 месяцев со дня продажи.  
Сервисные центры: смотрите список авторизованных сервисных центров на сайте [www.mie-eu.com](http://www.mie-eu.com), в разделе «СЕРВИС».

Модель

*Gianna S*

Дата приобретения

Серийный номер

ФИО и адрес покупателя

Наименование и адрес  
продавшей организации

Подпись продавца

МП

### ТАБЛИЦА РЕМОНТОВ

дата	характер ремонта	метод устранения	подпись механика

## МЕРЫ БЕЗОПАСНОСТИ



**ВНИМАНИЕ!** Неправильная эксплуатация прибора может привести к травмам, ожогам, поражению электрическим током. Категорически запрещается эксплуатация прибора с поврежденным сетевым кабелем!

Прибор не предназначен для использования вне помещения. Храните прибор в сухом и недоступном для детей месте. НЕ используйте прибор в помещениях, содержащих в воздухе легковоспламеняющиеся ВЗВЕСИ или ядовитые и взрывоопасные газы.

Подключите прибор только к розеткам с заземлением и имеющим достаточную нагрузочную способность.

НЕ используйте удлинители.

Используйте только аксессуары, включенные в комплект поставки, или рекомендуемые производителем.

При выключении прибора из сети, НЕЛЬЗЯ тянуть за кабель.

Всегда отключайте прибор от сети, если:

прибор не используется

перед наполнением и сливом воды, замене ткани

при перемещении прибора в другое место.

Подождите минимум 30 минут, пока устройство полностью остынет, и слейте воду из бака для воды и прибора перед хранением.

Перед каждым использованием проверьте бак для воды.

**ЗАПРЕЩАЕТСЯ** добавлять в бак для воды моющие и другие химические препараты! ЭТО ИСПОРТИТ ПРИБОР!

Следите за тем, чтобы не засорились паровые сопла прибора.

**ИСПОЛЬЗУЙТЕ ДИСТИЛЛИРОВАННУЮ ИЛИ ДЕМИНИРАЛИЗОВАННУЮ ВОДУ**

**Не ремонтируйте изделие самостоятельно, обратитесь в сервисный центр.**

Данный прибор не предназначен для коммерческого использования.

Прибор предназначен для паровой обработки горизонтальных поверхностей.

Подходит для уборки термостойких полов.

Можно обработать плитку, ковровое покрытие паркет.

Так же подходит для очистки ламинатных полов, если:

1. Ламинат уложен надлежащим образом и не имеет пробелы и разрывы, через которых может проникнуть пар.
2. Включите прибор на незаметном месте, после проверьте поверхность ламината на отсутствие образования волн и расслоения.

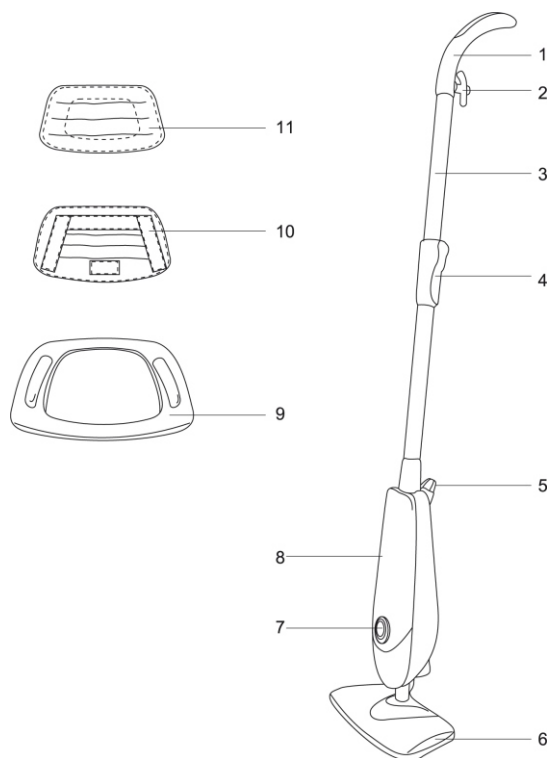
Прибором нельзя обрабатывать мягкий пластик, кожу и деревянную мебель.

Нельзя обрабатывать стеклянные поверхности во избежание трещин на стекле.

Поинтересуйтесь у специалистов, подходит ли ваш пол для очистки паром.

## СОСТАВНЫЕ ЧАСТИ И КОМПЛЕКТАЦИЯ :

1. Ручка
2. Держатель кабеля
3. Телескопическая ручка
4. Зажим для регулировки телескопической ручки по высоте
5. Клапан бака для воды
6. Рабочая поверхность с паровыми соплами.
7. Индикаторная лампа
8. Корпус прибора
9. Поддон
10. Тканевая насадка
11. Тканевая насадка для ковровых покрытий



Гарантия предоставляется на технику, использующуюся в бытовых целях.

«MIE» гарантирует выполнение всех требований законодательства о защите прав потребителя в случае обнаружения недостатков в товаре.

Гарантия не распространяется на дефекты и износ:

Для гладильных прессов, досок и систем- чехлов на основную и рукавную платформу и корпуса.

Для парогенераторов с утюгом- резиновых колец, предохранительного клапана, а так же на быстроизнашивающиеся сменные детали, профилактические работы и чистку.

Для отпаривателей - на отделяемые детали (паровой шланг, бак для воды ...).

Ремонт и замена всех этих деталей и проведение указанных работ осуществляется платно.

Гарантия так же не распространяется на дефекты, вызванные попаданием в электрические узлы изделия, бытовых насекомых, использование воды с содержанием в воде минералов и различных взвесей, которые приводят к образованию накипи в нагревательном элементе парогенераторов и отпаривателей.

В течении гарантийного срока бесплатно устраняются доказанные заводские дефекты изделия.

Условием бесплатного гарантийного обслуживания являются:

Бережная эксплуатация в точном соответствии с требованиями инструкции по эксплуатации и отсутствие дефектов, вызванных внешними причинами (падение, удары, использование не по назначению, небрежный уход и транспортировка, воздействие высокой температуры, воздействие воды, несоответствие параметров сети, ремонт изделия третьим лицом и т.п.), если эти дефекты явились причиной неисправности, а так же если не изменен серийный номер изделия.

## ТЕХНИЧЕСКИЕ ХАРАКТЕРИСТИКИ:

Напряжение питания: 220-240В ~ 50/60Гц  
Мощность: 1700Вт  
Объем бака для воды: 0,3 л  
Готовность к работе: 30 секунд

## ВОЗМОЖНЫЕ ПРОБЛЕМЫ И МЕТОДЫ ИХ УСТРАНЕНИЯ

проблема	возможная причина	решение проблемы
Прибор не работает, сетевой индикатор не горит	Прибор не подключен к сети Сломан прибор	Подключите прибор к сети Обратитесь в ремонтную службу.
Нет пара, индикатор горит	Прошло менее 30 сек. после включения Закончился вода	Подождите, пока прибор войдет в рабочий режим. Долейте воду, как описано в инструкции.

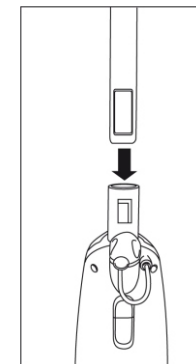
## СБОРКА ПРИБОРА И ЭКСПЛУАТАЦИЯ



Распакуйте прибор и проверьте комплектность.  
Проверьте возможные повреждения при транспортировке. При обнаружении внешних повреждений, НЕ включайте прибор.

### СБОРКА ПРИБОРА

Придерживая прибор вертикально, вставьте нижнюю часть телескопической РУЧКИ в отверстие и с легким усилием нажмите до срабатывания фиксатора.



### ИСПОЛЬЗОВАНИЕ ПРИБОРА

**ВНИМАНИЕ!** Перед использованием прибора проверяйте состояние тканевой насадки. Проверьте ткань на наличие потертости и повреждений. Поменяйте ткань, если она повреждена. В противном случае можно испортить поверхность пола.

Убедитесь, что поддон с тканевой насадкой надежно зафиксирован на рабочей поверхности паровой швабры.

Не чистите в одном месте более 10 секунд.

Во время работы никогда не прикасайтесь голыми руками к нижней части паровой швабры.

Используйте паровую швабру только в вертикальном положении во избежание выплескивания горячей воды.

После использования тканевая насадка горячая!

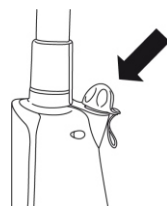
Дождитесь, пока остынет, только потом можно снять или заменить.

После окончания работы дождитесь полного охлаждения прибора.

1. Перед обработкой пола паровой шваброй:  
Рекомендуем подмести пол веником или пропылесосить.  
Проверьте наличие и уровень воды в баке.  
Если это первый запуск прибора или же прибор не использовался долгое время, то пар на выходе появится с некоторой задержкой. Пар не появится, пока прибор не нагреется до рабочей температуры.

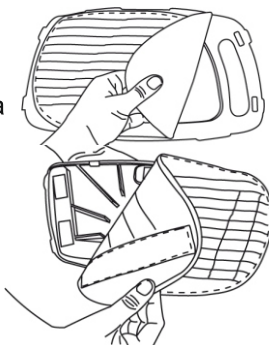
### 2. ЗАПОЛНЕНИЕ БАКА ВОДОЙ

Открутите клапан бачка и влейте в бак не более 300 мл воды.  
Закрутите клапан.



### 3. ПРИКРЕПЛЕНИЕ ПОЛЕМОЕЧНОЙ ТКАНИ

1. Для очистки гладких поверхностей используйте тканевую насадку. Закрепите ее с помощью липучки на рабочую поверхность аппарата.



2. Для очистки гладких поверхностей используйте тканевую насадку для ковровых покрытий.

3. Установите прибор на поддон и зафиксируйте поддон. Убедитесь, что поддон зафиксирован надежно.

### 4. ВКЛЮЧЕНИЕ ПРИБОРА

Вставьте вилку в розетку, индикаторная лампочка на передней части прибора загорится. Время готовности прибора к работе 30 сек.

## ДЛЯ УБОРКИ ПОЛА

Нажимая на фиксатор телескопической ручки, отрегулируйте высоту швабры.  
Вставьте вилку в розетку.  
Через ~ 30 секунд пар начнет поступать на швабру.

## ОЧИСТКА ПОЛА

Двигайте швабру медленно назад и вперед.  
Если во время работы возникла необходимость поменять ткань, выключите прибор из сети и дождитесь, пока прибор и ткань остынут.  
Если закончилась вода, то отключите прибор из сети и дайте прибору остыть ~15 мин. Затем заполняйте бак водой, как описано выше.

После окончания работы дайте остыть прибору и слейте воду из бака.  
Отсоедините телескопическую ручку и храните прибор в сухом месте.

## ОЧИСТКА И ХРАНЕНИЕ

### ВНИМАНИЕ!

Не погружайте прибор в воду и не промывайте его проточной водой.  
Не используйте растворители или абразивные чистящие средства для очистки корпуса прибора.

1. При необходимости протрите прибор влажной тканью и, если необходимо, немного мягким моющим средством.
2. После окончания работы обязательно дайте остыть прибору, слейте воду из бачка.
3. Не подвержайте паровую швабру длительному воздействию солнечного света или погодных условий, таких как дождь, мороз и т.д.
4. Храните устройство в вертикальном положении в сухом, прохладном помещении.