

---

# **gorenje<sup>+</sup>**

**Инструкция по эксплуатации**

**GG64  
GG64W  
GG75W**



---

RU

Инструкция

RU 3 - RU 22

### Используемые условные обозначения



Важная информация



Совет

# СОДЕРЖАНИЕ

---

## ***Ваша варочная панель***

Введение	4
Описание	5

## ***Безопасность***

На что следует обратить внимание	6
Безопасная эксплуатация	6
Дети	7

## ***Управление***

Розжиг и регулировка	8
----------------------	---

## ***Комфортное приготовление***

Оптимальная эксплуатация варочной панели	9
Конфорка вок	9

## ***Эксплуатация и техническое обслуживание***

Общее	10
Очистка	10

## ***Неисправности***

Таблица возможных неисправностей	12
----------------------------------	----

## ***Установка***

Общее	14
Подключение к газу	14
Подключение к электросети	14
Монтаж	15
Технические данные	21

## ***Экологические аспекты***

Утилизация упаковки и прибора	22
-------------------------------	----

---

## **Введение**

---

Эта варочная панель создана для настоящих любителей кулинарии. Разнообразие размеров конфорок позволяет вам готовить, используя любой вид посуды. Ручки управления снабжены встроенным устройством электроподжига, что позволяет зажигать и регулировать мощность горелки одной рукой. В моделях GGS64..., GGS64W... и GGS75..., благодаря достаточному расстоянию между конфорками во время приготовления в воке остаются свободными еще 2 горелки для приготовления других блюд.

Газовая варочная панель снабжена системой газ-контроля, которая прекратит подачу газа в случае, если пламя горелки погаснет в процессе приготовления пищи.

В данной инструкции описывается оптимальная эксплуатация газовой варочной панели. В дополнение к сведениям об эксплуатации вы также сможете ознакомиться с информацией общего характера, которая может оказаться полезной при использовании прибора.

**Внимательно ознакомьтесь с инструкцией перед использованием прибора и сохраните ее для дальнейшего использования.**

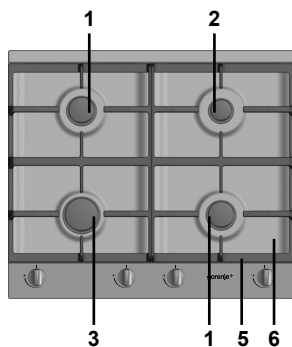
Эта инструкция также может использоваться в качестве справочного материала для сервисных инженеров. **В связи с этим просьба приклеить лист спецификаций в специально отведенное место на обратной стороне инструкции.** Лист спецификаций прибора содержит всю информацию, необходимую для того, чтобы сервисные инженеры должным образом ответили на ваши вопросы.

Наслаждайтесь приготовлением!

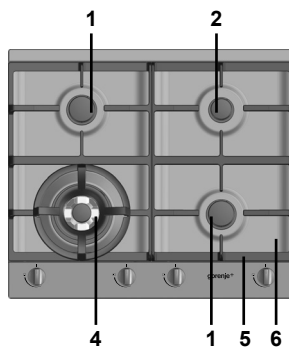
# ВАША ВАРОЧНАЯ ПАНЕЛЬ

## Описание

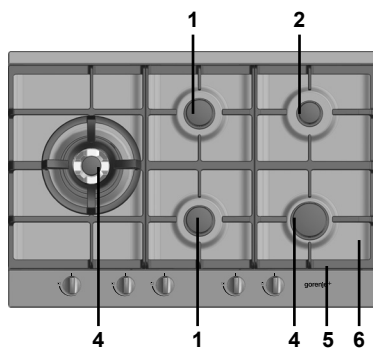
GG564...



GG564W...



GG575W...



1. Стандартная конфорка
2. Малая конфорка
3. Большая конфорка
4. Конфорка вок
5. Решетка
6. Варочная поверхность

## На что следует обратить внимание



- Убедитесь, что во время приготовления пищи обеспечивается должная вентиляция. Оставьте открытыми естественные вентиляционные отверстия.
- При длительном использовании газовой панели необходима дополнительная вентиляция. К примеру, откройте окно или включите вытяжку.
- Используйте варочную панель только для приготовления еды. Данный прибор не предназначен для обогрева помещения.
- Запрещается готовить пищу на открытом огне (фламбировать) под вытяжкой. Высокое пламя может вызвать пожар, даже при выключенной вытяжке.
- Детали конфорок нагреваются во время использования и остаются горячими некоторое время после его завершения. Не прикасайтесь к ним и избегайте их контакта с нетермостойкими материалами.
- Никогда не погружайте горячие конфорки в холодную воду. Быстрое охлаждение может повредить эмаль.
- Расстояние от посуды до переключателя или стены должно составлять не менее двух сантиметров. При меньшем расстоянии высокая температура может повлиять на цвет и/или деформировать переключатель или стену.
- Всегда используйте решетки и подходящую кухонную посуду.
- Всегда ставьте посуду на решетку. Поставив посуду непосредственно на конфорку, вы создадите опасную ситуацию.
- Алюминиевые противни и фольга не подходят для приготовления. Они могут расплавиться на конфорках и решетках.
- Для нормальной работы детали конфорки должны быть правильно собраны по ориентирующим выступам.
- Убедитесь, что решетки лежат точно напротив друг друга и не скользят на варочной поверхности. Только в этом случае посуда будет устойчиво стоять на конфорках.

## Безопасная эксплуатация



- Прибор нагревается при использовании и остается горячим некоторое время после выключения. Пожалуйста, не прикасайтесь к прибору, пока он горячий.
- При эксплуатации прибора всегда используйте рукавицы или прихватки. Держите рукавицы и прихватки подальше от открытого огня.

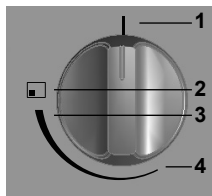
- Не используйте варочную панель для разогрева закрытых консервных банок и подобных емкостей. Нарастающее давление приведет к их взрыву. Это может привести к травмам и ожогам.
- Прибор запрещается размещать и эксплуатировать вне помещения.
- Не используйте прибор в качестве рабочего стола. Он может случайно включиться или оставаться горячим, что приведет к расплавлению, нагреву или воспламенению предметов.
- Никогда не накрывайте прибор тканью или подобными материалами. Если прибор остается горячим или включенным, существует риск возникновения пожара.
- Будьте предельно осторожны при использовании масел или жиров. Нагретое масло или жир могут воспламениться. Помните о риске возникновения пожара!
- Если масло или жир воспламенилось, не тушите пламя водой. Попробуйте погасить пламя, накрыв посуду крышкой, влажной тканью и т. п.
- Если под прибором находится ящик, не отгороженный промежуточным перекрытием, в нем запрещается хранить огнеопасные предметы/материалы.
- Никогда не используйте очистители высокого давления и пароструйные очистители для чистки прибора. Это может вызвать короткое замыкание.

### Дети



- Данное устройство не предназначено для использования лицами (включая детей) с ограниченными физическими, сенсорными или умственными способностями, либо же не обладающими достаточным опытом и знаниями, за исключением случаев, когда они совершают его под присмотром лица, ответственного за их безопасность или руководствуясь его инструкцией эксплуатации прибора.
- Никогда не позволяйте детям играть с прибором. Дети не должны находиться возле прибора без присмотра.
- Прибор нагревается при использовании и остается горячим некоторое время после выключения.
- Не храните вещи, которые могут заинтересовать детей, в шкафчиках над прибором или под ним.
- Снимая сковороду или кастрюлю с прибора, дети могут получить ожоги. Специальную ограду, ограничивающую доступ детей к прибору, можно приобрести в авторизованном сервисном центре.
- Производитель не несет ответственности за ущерб, полученный в результате несоблюдения указаний по безопасности и предупреждений.

## Розжиг и регулировка



1. Положение «0»

2. Символ расположения конфорки

3. Большое пламя

4. Малое пламя

Символ возле ручки управления указывает, к какой конфорке она относится. Уровень пламени конфорок можно менять вращением ручки между большим пламенем и малым пламенем.

Ваша варочная панель оборудована системой газ-контроля. Она обеспечивает прекращение подачи газа, если пламя конфорки погасло во время приготовления.

### Розжиг конфорки и активация газ-контроля

Нажмите на ручку конфорки и поверните ее против часовой стрелки. Держите ручку в нажатом состоянии приблизительно в течение 3 секунд после зажигания конфорки.

*Конфорка горит, система газ-контроля активирована.*

Если конфорка не зажигается, проверьте следующее:

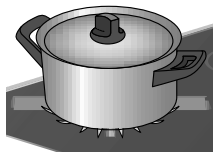
- правильно ли установлена крышка горелки;
- свеча электроподжига/конфорка должна быть чистой и сухой.



## Оптимальная эксплуатация варочной панели



Неправильно



Правильно



Следите, чтобы пламя оставалось под посудой. Если пламя выходит за дно кастрюли, расход энергии увеличивается. К тому же, ручки могут перегреться. Не используйте посуду с диаметром менее 12 сантиметров. Посуда с меньшим диаметром будет стоять не стабильно.

- При жарке, жарке с перемешиванием, быстром нагреве и глубокой жарке, рекомендуется пользоваться большой конфоркой или вок-конфоркой.
- Готовить соус, варить и кипятить рекомендуется на малой конфорке. Однако, на большой мощности эта конфорка подходит по размерам и для приготовления другой пищи.
- Накрывайте посуду крышкой при приготовлении. Таким образом вы сэкономите до 50% энергии.
- Используйте емкости с плоским, чистым и сухим дном. Плоское дно служит посуде более надежной опорой, а чистое дно эффективней проводит тепло к пище.

## Конфорка вок (GGS64W..., GGS75W...)

На конфорке вок вы можете готовить пищу при очень высокой температуре. При этом следует учитывать следующие важные моменты:

- до обработки следует порезать ингредиенты на полоски, ломтики или кусочки;
- во время прожаривания с перемешиванием следует использовать высококачественное масло, например, оливковое, кукурузное, подсолнечное или ореховое. Достаточно небольшого количества. Сливочное масло и маргарин, будут гореть из-за высокой температуры;
- сначала следует положить в посуду продукты, на приготовление которых затрачивается больше всего времени, чтобы в конце процесса все ингредиенты были приготовлены одновременно.



Дополнительная подставка для конфорки вок (в некоторых моделях), обеспечивает стабильное положение посуды вок с круглым дном. Дополнительная подставка для посуды вок имеет специальные углубления для стабильной установки на решетку.

## Общее

Ваш прибор изготовлен из высококачественных материалов, которые легко чистить.

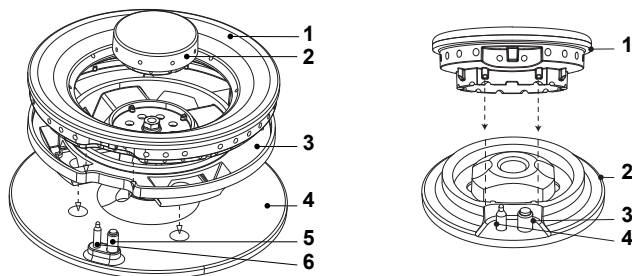
- Регулярная чистка непосредственно после использования предотвращает появление въевшихся загрязнений. Используйте мягкое моющее средство.
- Сначала мойте ручки управления, конфорки и решетки, а затем варочную поверхность. Это предотвращает повторное загрязнение варочной поверхности во время чистки.
- Предпочтительна чистка контактов свеч электроподжига тканью. Производите чистку аккуратно. Вы можете вызвать неисправность свечи. Свеча электроподжига корректно работает только, если она сухая. Если контакт очень грязный, вы можете прочистить его небольшой щеткой.
- Установите решетки так, чтобы они не скользили по варочной поверхности.
- Соберите детали конфорки с помощью ориентирующих выступов, при этом обратите внимание на отверстия в горелке для свечи электроподжига и термозлемента. Убедитесь, что детали конфорки правильно собраны и не соскальзывают.

### Горелка вок

1. Внешний рассекатель
2. Внутренний рассекатель
3. Чаша горелки
4. Основание
5. Свеча электроподжига
6. Термозлемент

### Малая, стандартная и большая горелки

1. Рассекатель
2. Основание
3. Свеча электроподжига
4. Термозлемент



## Очистка

### Чистка решеток

Не мойте решетки в посудомоечной машине. Эмаль решеток пригодна для мытья в посудомоечной машине, но резиновые прокладки не пригодны для этого. Кроме того, после мытья в посудомоечной машине решетки могут потерять цвет. Решетки без резиновых прокладок могут повредить варочную поверхность.

### **Стойкие пятна на поверхности (решетках, крышках горелок, варочной поверхности)**

Удаляйте при помощи мягких чистящих средств. Не используйте чистящие порошки, абразивные губки, острые предметы или агрессивные чистящие средства.

### **Очистка съемных деталей горелок**

Не мойте детали горелок в посудомоечной машине. В посудомоечной машине детали могут быть повреждены моющим средством! Съемные детали горелок (включая вок) лучше всего мыть при помощи мягких чистящих средств и тряпки. При появлении въевшихся пятен, замочите на некоторое время детали в мыльной воде. Не используйте чистящие порошки, абразивные губки, острые предметы и агрессивные чистящие средства.

### **Латунные детали горелок**

Некоторые детали горелок сделаны из латуни. Под воздействием высоких температур цвет латуни может изменяться.

### **Стойкие пятна на нержавеющей стали (варочной поверхности)**

В случае попадания кислоты и сладких продуктов, таких как красная капуста, свекла, соевый соус, яблочное пюре или ревень, поверхность может утратить насыщенность цвета. Стойкие пятна с поверхности из нержавеющей стали лучше всего удалять при помощи моющих средств для нержавеющей стали. Во избежание появления блестящих пятен, натирайте поверхность по направлению структуры стали (такое повреждение не покрывается гарантией!).

Если поверхность не удастся очистить вышеуказанными способами, используйте специальное чистящее средство для нержавеющей стали. Таким средством необходимо обрабатывать всю варочную поверхность, во избежание ее обесцвечивания. После этого необходимо обработать поверхность полиролем или средством по уходу за нержавеющей сталью. Учтите, что со временем поверхность утратит насыщенность цвета.

### **Основание горелок Keradur®**

Поверхность оснований горелок покрыта уникальным покрытием Keradur®. Этот специальный лак с керамическими частицами значительно облегчает процесс очистки и продлевает срок службы горелок. Основания горелок лучше всего мыть при помощи мягких чистящих средств и мягкой ткани.

# НЕИСПРАВНОСТИ

## Таблица возможных неисправностей

Некорректная работа прибора не означает то, что он сломался. Попробуйте устранить неисправность самостоятельно, руководствуясь таблицей, приведенной ниже.

Неисправность	Причина	Устранение
Присутствует запах газа.	Утечка газа в месте подсоединения прибора к источнику газа.	Перекройте главный газовый кран. Обратитесь в службу газа.
Горелка не разжигается.	Прибор не подсоединен к электричеству.	Вставьте вилку в розетку.
	Плавкий предохранитель отключен.	Поставьте новый плавкий предохранитель или снова включите автоматический плавкий предохранитель.
	Свеча электроподжига грязная/сырая.	Очистите и высушите свечу электроподжига.
	Детали горелки установлены неправильно.	Соберите детали горелки в верном порядке при помощи ориентирующих выступов.
	Детали горелки грязные/сырые.	Очистите и высушите детали горелки так, чтобы выходные отверстия были свободными.
	Главный газовый кран перекрыт.	Откройте главный газовый кран.
	Проблема в работе газораспределительной сети.	Свяжитесь с газоснабжающим предприятием.
	Газовый баллон пуст.	Наполните баллон газом.
	Используется неверный тип газа.	Убедитесь, что используемый газ подходит данному прибору. Иначе, обратитесь в службу газа.
Ручка управления недостаточно сильно нажата	Удерживайте ручку управления нажатой в положении между большим и малым пламенем. При первом использовании для подачи газа может потребоваться больше времени.	

## НЕИСПРАВНОСТИ

<b>Неисправность</b>	<b>Причина</b>	<b>Устранение</b>
Пламя горит неровно.	Детали горелки установлены некорректно.	Соберите детали горелки в верном порядке при помощи ориентирующих выступов.
	Детали горелки грязные или сырые.	Очистите и высушите детали горелки так, чтобы выходные отверстия были свободными.
	Используется неверный тип газа.	Убедитесь, что используемый газ подходит данному прибору. Иначе, обратитесь в службу газа.
Пламя гаснет сразу после розжига.	Ручка была недостаточно долго нажата.	Удерживайте ручку не менее 5 секунд.

## Общее

Данный прибор должен устанавливаться профессиональным мастером!

Подключение к газу и электричеству должно соответствовать местному законодательству.



### **Осторожно!**

Тип газа и страна, для которой изготовлен прибор, указаны на идентификационной карте.

Данный прибор относится к категории 3.

## Подключение к газу

- Рекомендуется подключать прибор к газу с помощью жесткой трубы. Подключение с помощью безопасного гибкого шланга также допустимо.
- За духовкой должны использоваться только металлические трубы.



### **Осторожно!**

- Гибкий шланг не должен перегибаться и контактировать с подвижными частями кухонных приборов.
- Газовый кран должен располагаться в легкодоступном месте.

**Перед первым использованием прибора проверьте герметичность газового подсоединения с помощью мыльного раствора.**

## Подключение к электросети

230В - 50Гц - 1.1 ВА

- Настенная розетка и вилка должны находиться в легкодоступном месте.
- Электрические провода не должны касаться варочной панели.
- Если вы хотите сделать фиксированное подключение, установите многополюсный переключатель с расстоянием между разомкнутыми контактами не менее 3 мм.
- Не используйте адаптеры или удлинители для подключения прибора к электросети. Такой способ не гарантирует безопасное подключение и использование прибора.



## Осторожно!

Данный прибор должен быть заземлен.

Установка, техническое обслуживание и ремонт должны выполняться только профессионалами, авторизованными производителем, в противном случае гарантия аннулируется.

Прибор необходимо отключить от электросети перед установкой, техническим обслуживанием и ремонтом. Прибор отключен от сети питания, если:

- главный выключатель электропроводки отключен, или
- плавкий предохранитель электропроводки полностью удален, или
- вилка извлечена из розетки.

Для замены неисправных деталей могут быть использованы только новые детали Gorenje+. Только такие детали Gorenje+ гарантировано отвечают требованиям безопасности.

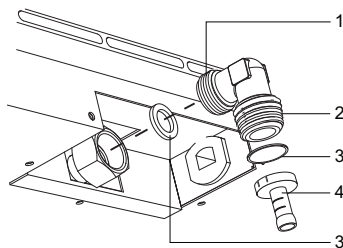
Во избежание опасных ситуаций замену поврежденного присоединительного кабеля может проводить только производитель, авторизованная сервисная служба или квалифицированный специалист.

## Монтаж

1. 1/2" ISO 228 (прямой)
2. 1/2" ISO 10226-1 (конический)
3. Уплотнительное кольцо
4. Переходник на трубу для жидкого газа (в зависимости от требований к подключению, действующих в вашей стране).

### Подготовка варочной панели

Установите колено на газовой трубе прибора.

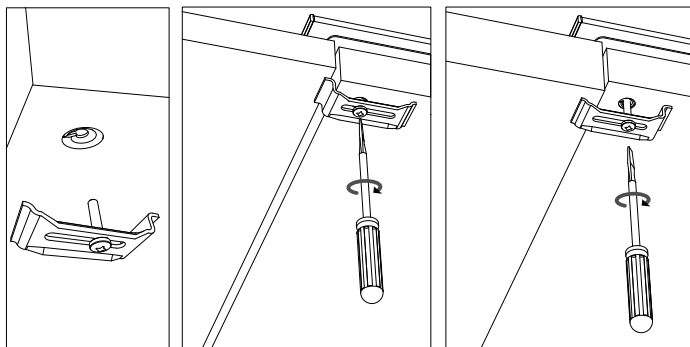


## Подготовка монтажного отверстия в столешнице

- Пропилите отверстие в столешнице. Это должно быть сделано максимально точно(см. монтажные размеры на странице 17).
- Если столешница изготовлена из обработанной древесины, необходимо покрыть торцы отверстия плотным слоем лака для предотвращения попадания в древесину влаги, что может привести к вздутию столешницы.

## Точки крепления монтажных скоб

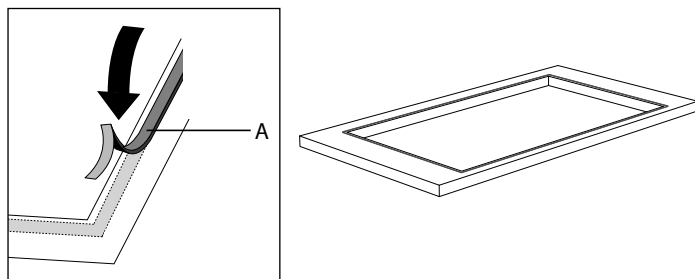
См. 1\* на рисунках с монтажными размерами со стр. 17 для указаний о точках крепления монтажных скоб.



Просверлите отверстие для монтажной скобы  
Тонкая столешница      Толстая столешница

## Крепление уплотнителя

Удалите защитную фольгу с уплотнителя (А) и приклейте уплотнитель вокруг отверстия в столешнице.

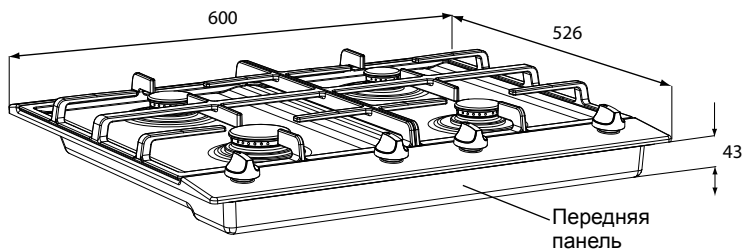




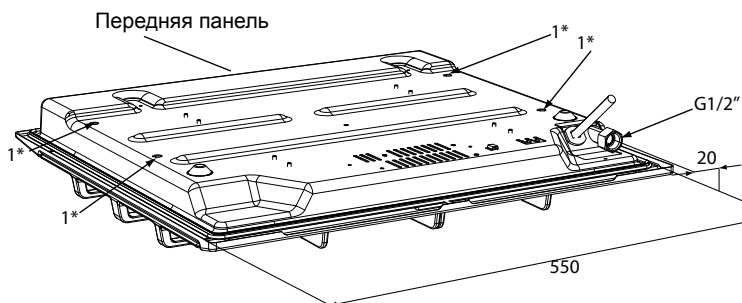
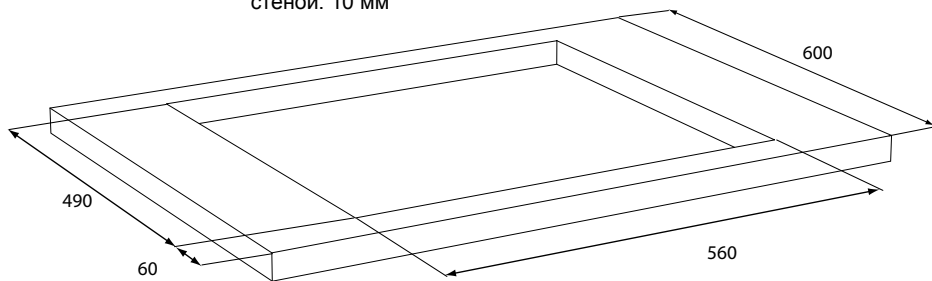
# УСТАНОВКА

## Монтажные размеры

GG64...

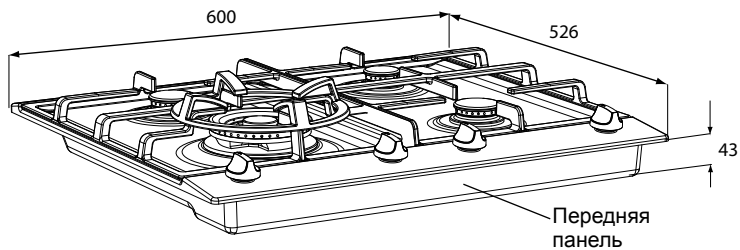


Минимальное расстояние между задней частью прибора и задней стеной: 10 мм

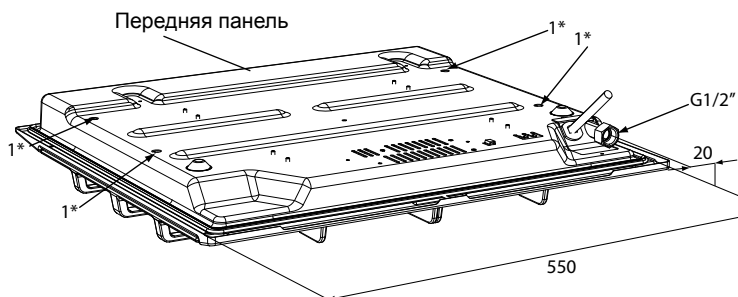
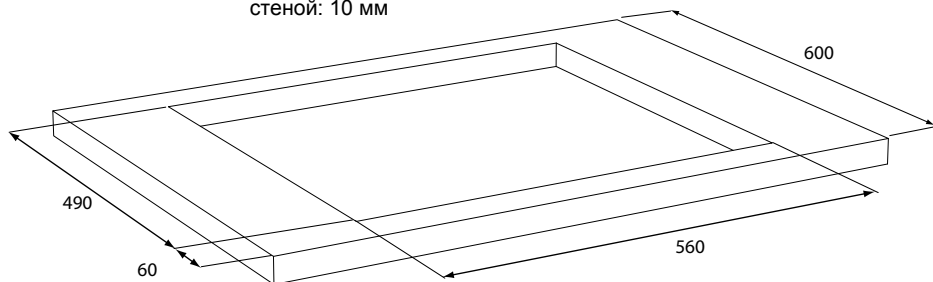


# УСТАНОВКА

GGS64W...

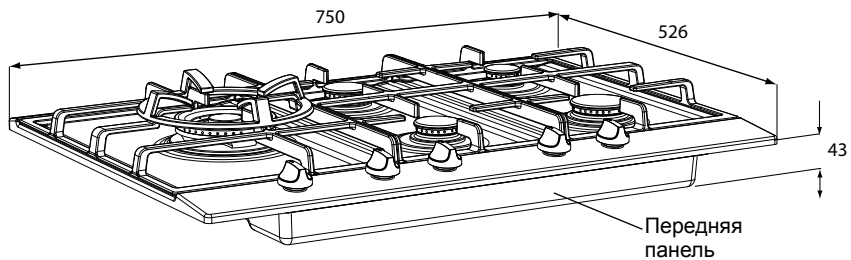


Минимальное расстояние между задней частью прибора и задней стеной: 10 мм

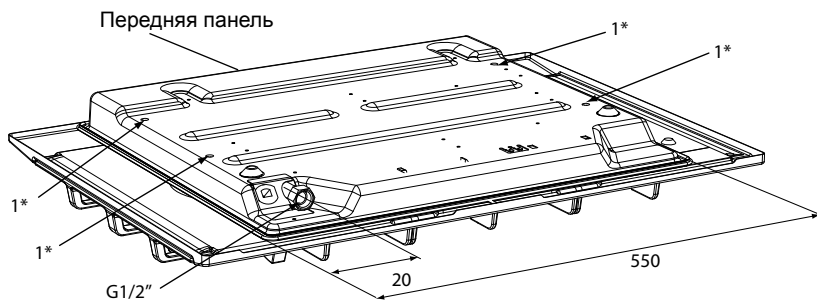
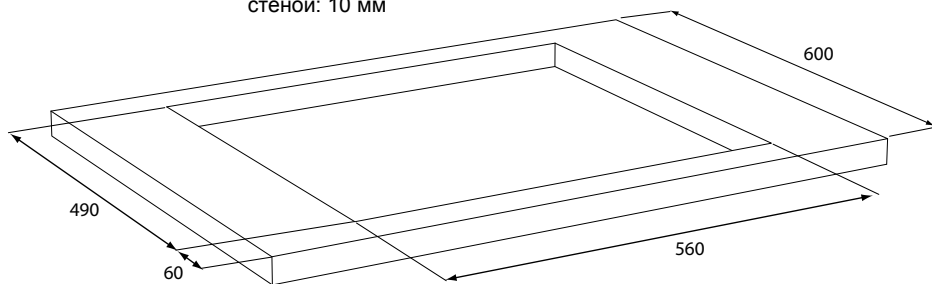


# УСТАНОВКА

GGG75W...

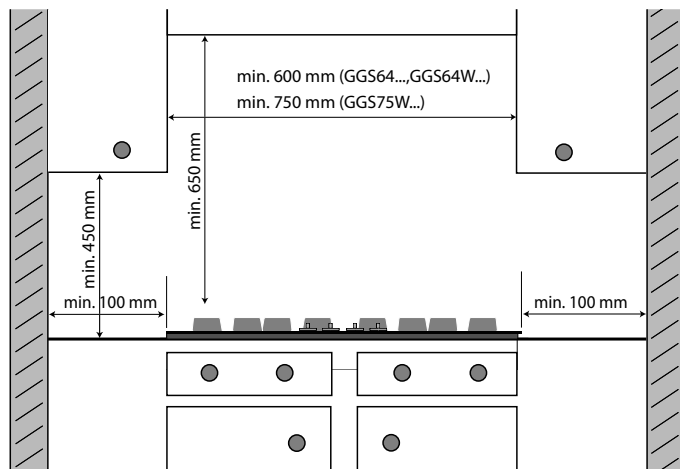


Минимальное расстояние между задней частью прибора и задней стеной: 10 мм



### Свободное пространство, которое должно оставаться вокруг прибора

Варочная панель производит тепло. Между прибором и нетермостойкими материалами должно соблюдаться достаточное расстояние. То же самое относится к материалам, которые подвержены обесцвечиванию (например, нержавеющая сталь).



Варочная панель может быть установлена рядом только с одной стеной.



### Осторожно!

Нижняя часть варочной панели нагревается. Не храните горючие вещества в ящике, если он расположен под варочной панелью.

### Установите и подключите прибор

- Установите прибор в столешницу и закрепите при помощи монтажных скоб и винтов.
- Подключите к газу.
- С помощью мыльного раствора проверьте герметичность подключения.
- Подключите прибор к электросети.

# УСТАНОВКА

## Технические данные

На этикетке, расположенной внизу данного прибора, указана общая мощность, напряжение и частота.

### Информация о газе

	Медленное кипение (кВ / г/ч)	Среднее (кВ / г/ч)	Макс. (кВ / г/ч)	Вок (кВ / г/ч)
<b>G20/20 мбар</b>	1.00 / -	2.00 / -	3.00 / -	4.50 / -
<b>G20/13 мбар</b>	1.00 / -	1.90 / -	2.50 / -	4.10 / -
<b>G30/28-30 мбар</b>	0.90 / 65	1.60 / 115	2.30 / 166	3.50 / 252
<b>G30/50 мбар</b>	1.00 / 72	2.00 / 144	2.70 / 194	4.00 / 288
<b>G31/67 мбар</b>	1.00 / 72	2.00 / 144	2.70 / 194	4.00 / 288
<b>G110/8 мбар</b>	1.00 / -	1.90 / -	2.60 / -	3.55 / -

При настройке прибора на использование другого типа газа, см. руководство по настройке.

Мощность конфорок приведена с учетом высшей теплоты сгорания газа Hs.

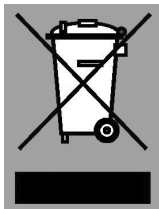
**Осторожно: Данные действия могут выполнять только квалифицированные специалисты, авторизованные газоснабжающим предприятием или авторизованным сервисным центром!**

### Утилизация упаковки и прибора

При производстве данного прибора были использованы долговечные материалы. По окончании срока службы прибор необходимо утилизировать. Подробную информацию можно узнать у местных властей.

Упаковка данного прибора пригодна для переработки. Может включать:

- картон;
- полиэтиленовую пленку (ПП);
- полистирол без содержания фреона (твердая полистироловая пена).



Позаботьтесь о должной утилизации этих материалов в соответствии с местными законами.

В качестве напоминания о необходимости отдельной утилизации бытовых приборов, на данном продукте проставлен символ с перечеркнутой корзиной для мусора. Это означает, что отслужившее свой срок изделие не может быть утилизировано как обычные отходы. Изделие должно быть доставлено в местный центр распределения бытовых отходов или передано лицу, предоставляющему такие услуги.

Отдельная утилизация бытовой техники позволяет избежать возможных негативных последствий для окружающей среды и здоровья человека, возможных из-за неправильной утилизации, и позволяет восстанавливать долговечные материалы, что помогает экономить энергию и ресурсы.

**ПРОИЗВОДИТЕЛЬ ОСТАВЛЯЕТ ЗА СОБОЙ ПРАВО НА ВНЕСЕНИЕ ИЗМЕНЕНИЙ, КОТОРЫЕ НЕ ВЛИЯЮТ НА ФУНКЦИОНАЛЬНЫЕ ХАРАКТЕРИСТИКИ ПРИБОРА.**



---

**gorenje<sup>+</sup>**

---

700003572007