

**RU** 1. Стирка ковров и дорожек 2. Собираение жидкостей  
3. Классическая уборка с использованием мешка или без него с аквафильтром 4. Моющийся фильтр HEPA H13 и аквафильтр – двойная система фильтрации воздуха, удерживающая 99,95% пыли, бактерий, спор грибов и т.д.

**UA** 1. Миття килимів та доріжок 2. Збір рідин 3. Класичне прибирання з використанням мішка або без нього з аквафільтром 4. Фільтр HEPA H13, що миться, й аквафільтр – подвійна система фільтрації повітря, що затримує 99,95% пилу, бактерій, спорофітів і т.д.

**KZ** 1. Кілемдер мен қаптауышты жуу 2. Сұйықтықтарды сору  
3. Су сүзгіші бар шаңсорғышпен қапшықсыз немесе қапшықпен классикалық тазалық жұмыстары 4. HEPA H13 жуылатын сүзгіш жөнесту сүзгіші – ауаны сүзудің қосарлы жүйесі, 99,95% шаңды, бактерияларды, шаң кенелерін және т.б. ұстап қалады.

**EN** 1. Washing carpets and upholstery 2. Picking up liquids  
3. Classic dust bag vacuuming or bagless vacuuming with water filter 4. Washable HEPA H13 filter and water filter – dual air filtration system retaining 99.95% of pollen, bacteria, dust mites, etc.

ZVC763...

**zelmer**

ПЫЛЕСОС  
пилосос  
/ шаңсорғыш  
/ vacuum cleaner



Aquawelt Quattro

**RU** ИНСТРУКЦИЯ ПО ЭКСПЛУАТАЦИИ  
ПЫЛЕСОС 6–12

**UA** ІНСТРУКЦІЯ З ВИКОРИСТАННЯ  
ПИЛОСОС 13–19

**KZ** ПАЙДАЛАНУШЫ НҰСҚАУЛЫҒЫ  
ШАҢСОРҒЫШ 20–25

**EN** USER MANUAL  
VACUUM CLEANER 26–31

ZVC763...

**zelmer**

ПЫЛЕСОС  
пилосос  
/ шаңсорғыш  
/ vacuum cleaner

Высокая мощность и функциональность  
во всем доме

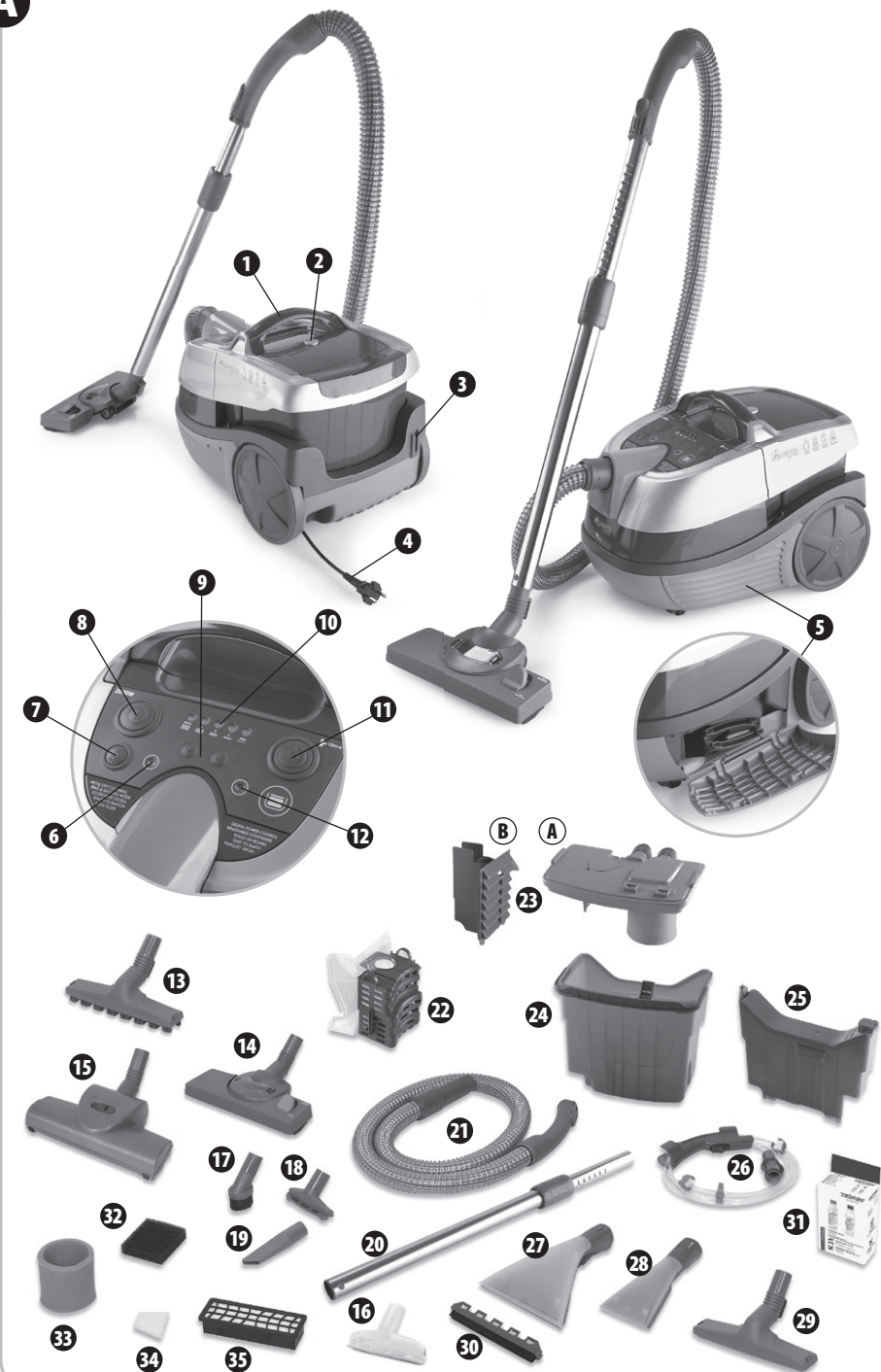
Висока потужність і функціональність  
у всьому будинку

Барлық үйдегі жоғары қуат  
және атқарымдылық

High power and functionality  
for your home



A



Компания «Zelmer» заботится об окружающей среде. Данная инструкция напечатана на бумаге, которая на 100% состоит из материалов вторичной переработки.  
Компанія «Zelmer» піклується про довкілля. Дана інструкція на 100% надрукована на папері, отриманому після переробки.  
«Zelmer» компаниясы қоршаған ортаға қамқорлық етеді. Бұл нұсқаулық қайта өңдеуден кейін алынған қағазда 100% басып шығарылған.  
Zelmer takes care of the environment. This user manual has been printed on 100% recycled paper.

Zelmer Pro Sp. z o.o.  
ul. Hoffmanowej 19, 35-016 Rzeszów, POLAND

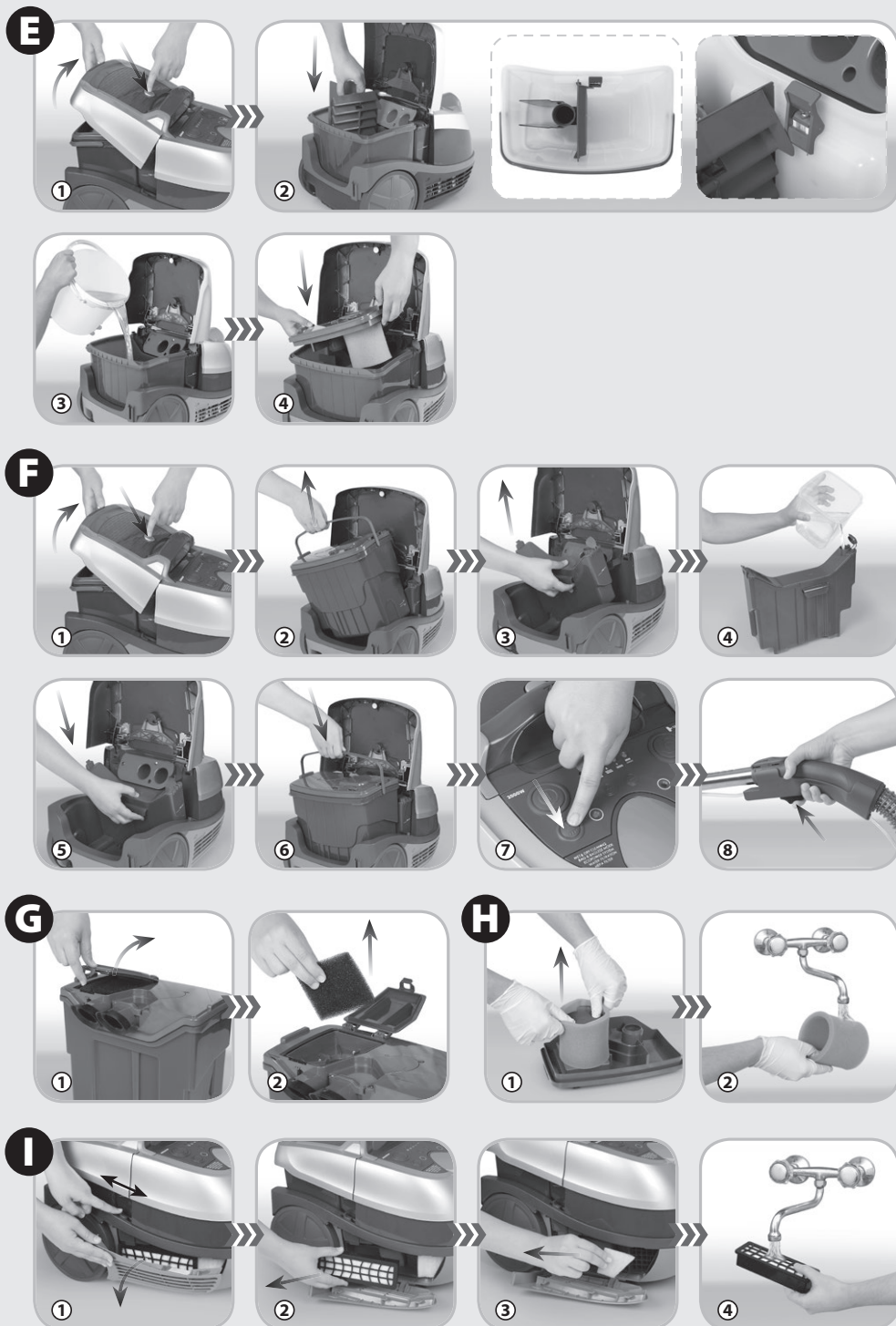
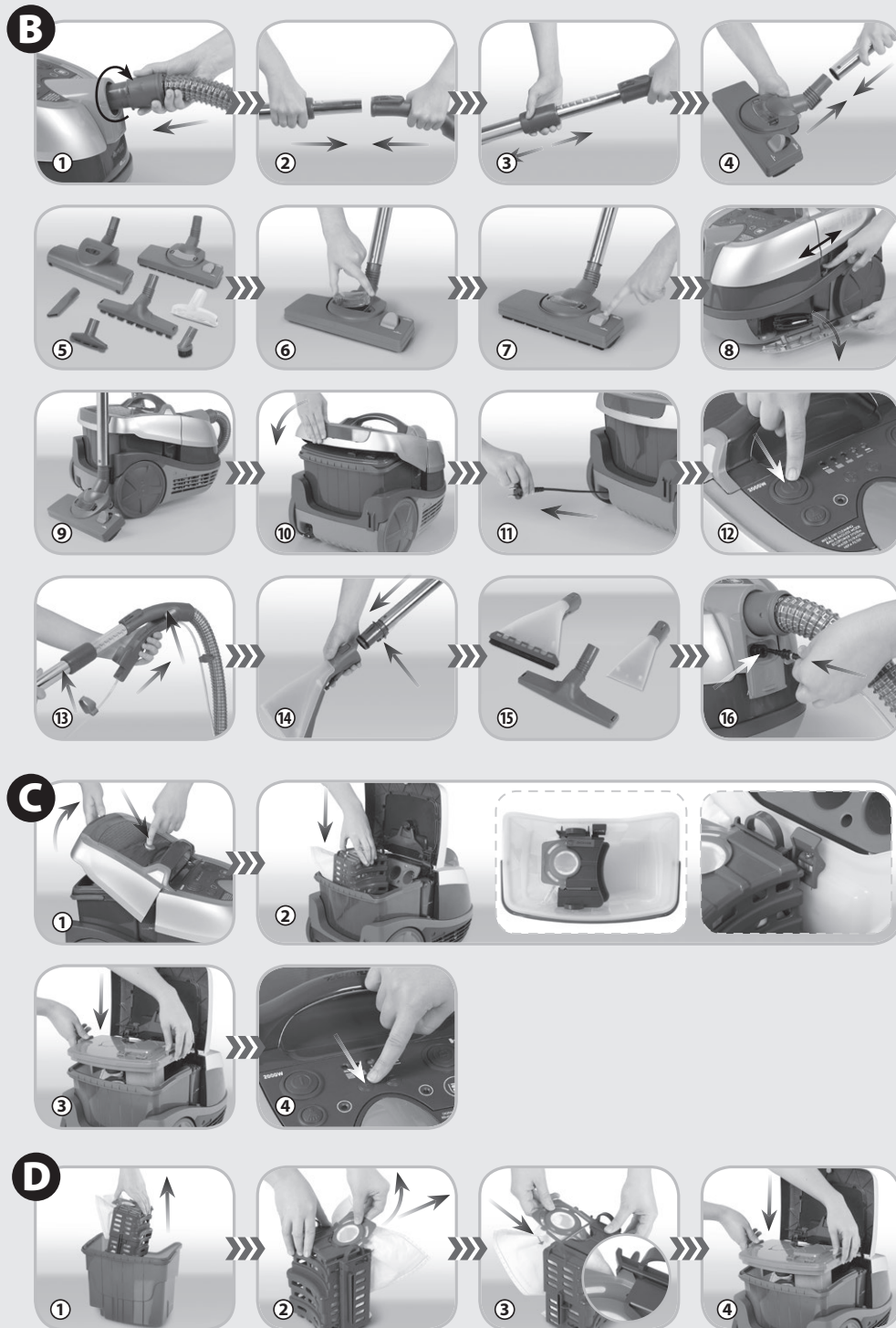
**zelmer**

www.zelmer.com

**zelmer**

www.zelmer.com

ZVC763-003\_V01



**RU** **Уважаемые Клиенты,**

Поздравляем Вас с выбором нашего устройства и приветствуем среди пользователей товарами Zelmer.

Чтобы достичь наилучших результатов, мы рекомендуем использовать только оригинальные аксессуары компании Zelmer. Они спроектированы специально для этого продукта.

Просим внимательно ознакомиться с настоящей инструкцией по обслуживанию. Особое внимание необходимо обратить на правила техники безопасности. Просим сохранить инструкцию, чтобы ею можно было пользоваться в ходе дальнейшей эксплуатации прибора.

**Указания по технике безопасности**

**ОПАСНОСТЬ! / ВНИМАНИЕ!**  
**Несоблюдение правил грозит травмами**

- Если несъемный провод питания будет поврежден, его следует заменить у производителя или у работника сервисной службы или квалифицированным лицом, чтобы избежать возможных угроз.
- Перед очисткой пылесоса, его сборкой и разборкой убедитесь, что прибор отключен от сети.
- Перед заменой оснащения или приближения к движущимся частям следует выключить устройство и отключить его от питания.
- Данный прибор может использоваться детьми в возрасте с 8 лет и лицами с ограниченными физическими и умственными способностями, лицами без опыта работы с прибором, если будет осуществляться контроль или проведен инструктаж по эксплуатации прибора и связанными с этим угрозами. Запрещается детям играть с прибором. Не допускать проведения чистки и консервации прибора детьми без присмотра взрослых.

- Не включайте прибор, если питающий подсоединительный провод или корпус имеют видимые повреждения.
- Ремонт прибора могут выполнять только квалифицированные специалисты. Неправильно выполненный ремонт может создать серьезную угрозу для пользователя. В случае появления неполадок рекомендуем обратиться в специализированный сервисный пункт.
- Не прикасайтесь к пылесосу и вилке питающего сетевого провода мокрыми или влажными руками.
- Не пылесосьте пылесосом людей и животных, в особенности, не прикладывайте всасывающие насадки к глазам или ушам.

**ВНИМАНИЕ!**  
**Несоблюдение этих требований может привести к нанесению ущерба собственности**

- Подключайте пылесос только к сети переменного тока 230 V, защищенной предохранителем 16 A.
- Не вынимайте вилку из розетки, вытягивая ее за провод.
- Не допускайте до замкания вилки питающего электропровода.
- Запрещается наезжать пылесосом на питающий провод или прижимать его щеткой, т.к. это может привести к повреждению изоляции провода.
- Не допускайте до всасывания пылесосом спичек, окурков, горячего пепла, а также острых предметов.
- Не используйте пылесос для всасывания муки, цемента, гипсового порошка, тонера для принтеров и копиров или других мелких частиц.
- Запрещается использовать пылесос для всасывания едких, ядовитых, легковоспламеняющихся или горючих жидкостей, таких как бензин и керосин.
- Насос можно включать только в том случае, если в контейнере для детергентов имеется раствор чистящей жидкости и воды. Отсутствие жидкости сигнализируется повышенным уровнем шума насоса.

**i** *If you do not clean the above-mentioned parts or clean them insufficiently it may lead to the loss of the filtration capabilities of the inserts and foam and cause the formation of bacteria and mites.  
Dry all the cleaned parts thoroughly before reassembly.*

**FILTER DISASSEMBLY**

**FOAM FILTER I**

- ① Open the lid of the filtration unit by pulling the handle upwards.
  - ② Take out the filter, wash it under running water, dry and reinsert.
- Close the filtration unit lid by pressing it until you hear a characteristic click.

**FOAM FILTER II**

It is recommended to wear rubber protective gloves while dismantling the filter.

- ① Grab the foam filter with your fingers and remove it from the filtration unit body.
- ② Wash under running water, dry and reinsert.

**!** *Do not hand wash the filter foam, do not wring it, do not wash it in washing machines. Avoid crumpling, stretching and deforming. After cleaning dry the foam in room temperature. Never dry the foam on heaters, stoves, etc.*

**HEPA H13 OUTLET FILTER AND COOLING AIR FILTER**

The HEPA H13 outlet filter should be replaced after about 30 hours of operation (6 months) or earlier in case of heavy dirt.

- ① Slide the slider of the filter cover interlock downwards and open the filter cover.
  - ② Remove and replace the HEPA H13 filter with a new one when the filter becomes dirty.
  - ③ Remove and replace the motor filter with a new one when the filter becomes dirty.
  - ④ It is possible to rinse the HEPA H13 filter and the cooling air filter under running water. Remember to dry the above mentioned filters before reassembly.
- Close the filter cover and slide the interlock slider upwards.

**Ecology – environment protection**

Each user can protect the natural environment. It is neither difficult nor expensive.

In order to do it: put the cardboard packing into recycling paper container; put the polyethylene (PE) bags into container for plastic.

When worn out, dispose the appliance to particular disposal centre, because of the dangerous elements of this appliance, which can be hazardous for natural environment.

**Do not dispose into the domestic waste disposal!**



*The manufacturer does not accept any liability for any damages resulting from unintended use or inappropriate handling.  
The manufacturer reserves his rights for modifying the product any time in order to adjust it to law regulations, norms, directives, or due to construction, trade aesthetic or other reasons, without notifying it in advance.*

- Если пылесос перевернулся или опрокинулся, немедленно верните его в вертикальное положение. Не допускайте до заливки пылесоса водой.
- Не подвергайте пылесос воздействию атмосферных факторов (дождь, мороз).
- Запрещается использовать пылесос без сепараторной пенки в фильтрующем модуле.
- Не оставляйте включенный и работающий пылесос без присмотра.
- Пылесос может работать только в горизонтальном положении, то есть, стоя на основании на четырех колесах.



## СОВЕТЫ

### Информация об изделии и рекомендации по его применению

- Пылесос предназначен исключительно для домашнего использования.
- Регулярно очищайте колесики. Грязь, которая накапливается на оси колесика, может препятствовать их вращению.
- Соблюдайте осторожность, переезжая пылесосом через пороги и другие неровности, чтобы не допустить до распыливания воды из контейнера наружу.

## Электростатичность

Уборка пылесосом некоторых поверхностей в условиях низкой влажности воздуха может вызвать незначительную назлектризованность устройства. Это естественное явление, оно не повреждает устройство и не является его дефектом.

Для минимизирования этого явления рекомендуется:

- разрядить устройство путём многократного касания трубой металлических объектов в комнате,
- увеличить влажность воздуха в помещении,
- использовать общедоступные антиэлектростатические средства.

## Описание пылесоса

Пылесос предназначен для удаления загрязнений с пола, ковровых покрытий, керамических плиток, в щелях буазери, с напольных покрытий, обогревателей. Пылесосом также можно чистить матрасы, мебель, шторы, тюль, собирать жидкости и делать влажную уборку: кафеля, полов, ковров, напольных покрытий и обивки.

## Техническая характеристика

Тип пылесоса и технические параметра пылесоса указаны на заводском щитке. Сетевой предохранитель 16 А. Не вызывает помех при приеме телевизионных программ.

Уровень шума: 85 дБ(А).

## ТИПЫ ПЫЛЕСОСОВ

VIB	Опции исполнения и оснащения	Пылесборник / Кол-во	Выходной фильтр	Всасывающий шланг	Телескопические всасывающие трубы	Универсальная щётка	Малая насадка	Щелевая насадка	Мягкая щетка	Щетка для паркета	Турбощетка	Распылительная насадка большая	Распылительная насадка малая	Насадка для матрасов	Всасывающая насадка для сбора воды	Электронный регулятор мощности
	Тип															
1	2	3	4	5	6	7	8	9	10	11	12	13	14	15	16	17
ZVC763HTRU ZVC763HTUA	VC763	SAFBAG 1 шт.	HEPA H13	+	+	+	+	+	+	+	+	+	+	-	+	+
ZVC763HPRU ZVC763HPUA	VC763	SAFBAG 1 шт.	HEPA H13	+	+	+	+	+	+	+	-	+	+	+	+	+
ZVC763HKRU ZVC763HKUA	VC763	SAFBAG 1 шт.	HEPA H13	+	+	+	+	+	+	-	-	+	+	-	+	+

## Устройство и оснащение пылесоса




- 1 Ручка для переноса
- 2 Кнопка для открывания крышки пылесоса
- 3 Держатель для крепления универсальной щётки пол/ковёр
- 4 Питающий провод с вилкой

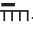
- 5 Отделение для аксессуаров
- 6 Индикатор работы насоса
- 7 Выключатель насоса
- 8 Кнопка включить/выключить
- 9 Регулятор мощности +/-
- 10 Уровни мощности всасывания

- 11 Кнопка сматывания электропровода
- 12 Индикатор засорения воздухозаборного отверстия
- 13 Щетка для паркета
- 14 Насадка с фильтром для задержки мелких предметов
- 15 Турбощетка
- 16 Насадка для матрасов
- 17 Мягкая щетка
- 18 Малая насадка
- 19 Щелевая насадка
- 20 Телескопическая всасывающая труба
- 21 Всасывающий шланг
- 22 Корзина с установленным пылесборником SAFBAG
- 23 Модуль водяного фильтра (аквафильтра):
  - A Фильтрующий элемент
  - B Перегородка
- 24 Камера
- 25 Контейнер для детергентов
- 26 Распылительная система – накладка на рукоятку всасывающего шланга
- 27 Распылительная насадка большая
- 28 Распылительная насадка малая
- 29 Всасывающая насадка для сбора воды
- 30 Резиновое уплотнение для большой распылительной насадки
- 31 Стиральный состав
- 32 Сепараторная пенка I (вмонтирована в пылесос)
- 33 Сепараторная пенка II (вмонтирована в пылесос)
- 34 Фильтр защиты двигателя (вмонтирован в пылесос)
- 35 Выходной фильтр HEPA H13 (вмонтирован в пылесос)

## Подготовка пылесоса к работе

**B**

- 1 Вставьте наконечник всасывающего шланга в отверстие в контейнере таким образом, чтобы знаки ▲ на наконечнике шланга и корпусе пылесоса оказались напротив друг друга, и поверните наконечник по часовой стрелке до положения .
- 2 Второй конец шланга (рукоятку) соедините с телескопической всасывающей трубой.
- 3 Держась за кольцо на телескопической трубе, путём засовывания или высовывания трубы установите соответствующую для себя длину.
- 4 На другой конец всасывающей трубы наденьте нужную щетку или насадку.
- 5 Для традиционной чистки с мешком-пылесборником SAFBAG, для чистки с применением водяного фильтра применяются следующие насадки и щетки: переключаемая всасывающая щетка с сепаратором мелких предметов, малая насадка, малая щетка, насадка для щелей, насадка для матрасов, паркетная щетка или турбощетка.

- 6 Для задержки мелких предметов в щетке можно установить специальный фильтр. Для этого снимите накладку фильтра и вложите фильтр.
- 7 Для очистки твердых поверхностей – деревянных и пластиковых полов, керамических плиток и т.п. - наиболее пригодна универсальная щетка с выдвинутым ворсом .
- 8 В пылесосе имеется специальное отделение для аксессуаров. Отделение открывается и закрывается при помощи задвижки. Для того, чтобы открыть/закрыть отделение, передвиньте движок защелки вниз/вверх и выньте/уберите нужную насадку.
- 9 Пылесос можно хранить в горизонтальном положении; для этого вставьте держатель универсальной щетки-насадки в специальное гнездо для крепления универсальной щетки-насадки. Шланг может быть закреплён на пылесосе, однако необходимо следить за тем, чтобы во время хранения он не был сильно согнут.
- 10 Закройте крышку.
- 11 Придерживая за вилку, выньте питающий электропровод (4) из пылесоса.

- Вложите вилку электропровода в розетку.



**Прежде чем включить пылесос кнопкой включить/выключить (8), убедитесь, что в камере установлен соответствующий модуль (см. разд. C, E или F).**

- 12 Включите пылесос, нажимая на кнопку включить/выключить (8).

### С целью подготовки пылесоса к мокрой очистке:

- 13 Наденьте распылительную накладку на рукоятку всасывающего шланга (26).

- Прикрепите жидкостный шланг к всасывающему шлангу и всасывающей трубе при помощи специальных держателей.

- 14 Вставьте наконечник жидкостного шланга (штуцер) с телескопической всасывающей трубой, а второй конец шланга соедините с малой или большой распылительной насадкой, пока не услышите характерный щелчок - «клик».

- 15 Для сбора воды и мокрой очистки используйте следующие насадки: большую распылительную насадку, малую распылительную насадку и насадку для сбора воды.

- 16 Передвиньте заслонку штуцера вниз.

- Вставьте соединительный штуцер в жидкостный клапан в основании пылесоса.
- Убедитесь, что штуцер правильно закреплен в жидкостном клапане.



**Если появятся трудности при подсоединении в/у элементов, то необходимо увлажнить уплотнительные прокладки, напр., смазать вазелином или увлажнить водой и т.п.**

## Функции пылесоса

### ТРАДИЦИОННАЯ УБОРКА С ИСПОЛЬЗОВАНИЕМ ПЫЛЕСБОРНИКА SAFBAG



- 1 Придерживая нажатую кнопку (2), откройте крышку камеры пылесборника.
- 2 Вставьте в камеру корзину с пылесборником SAFBAG (22). Убедитесь, что корзина установлена в правильном положении, т.е. вставлена в пазы камеры и передвинута защитная блокировка. Разложите пылесборник в камере.



**Запрещается вставлять корзину с пылесборником SAFBAG в мокрую камеру. Если камера внутри мокрая, ее нужно осушить. Пылесборник SAFBAG не должен намочнуть.**

- 3 Вставьте фильтрующий элемент.



**Если корзина с пылесборником SAFBAG установлена неправильно, защитная блокировка не даст возможности закрыть камеру фильтрующим элементом.**

- Подготовьте пылесос к работе в соответствии с пкт. В.

- 4 Пылесос включится на таком уровне мощности всасывания, на каком он работал в момент последнего выключения. При помощи регулятора мощности +/- (9) установите требуемый уровень мощности.



**Пылесос оснащен функцией запоминания заданного уровня мощности всасывания. Во время выключения пылесоса при помощи кнопки «включить/выключить» (8) произойдет запоминания текущего заданного уровня мощности всасывания. При следующем включении пылесос включится на таком уровне мощности всасывания, на каком он работал в момент последнего выключения.**



**Пылесос оснащен функцией установки яркости свечения индикатора уровня мощности всасывания (10) и индикатора засорения воздухозаборного отверстия (12) на панели управления. Для установки яркости свечения индикаторов следует одновременно нажать кнопки регулировки мощности + и - (9), а затем, удерживая кнопки нажатыми, включить пылесос при помощи кнопки «включить/выключить» (8). Загорятся индикаторы уровня мощности всасывания MIN, 2, MAX, а двигатель пылесоса останется выключенным. Затем при помощи регулятора мощности +/- (9) следует уменьшить или увеличить яркость свечения индикатора (10) и индикатора (12). Нельзя изменить яркость свечения индикатора работы насоса (6). После установки**

**требуемой яркости свечения индикаторов следует отключить питание пылесоса при помощи кнопки «включить/выключить» (8). Таким образом пылесос выйдет из режима установки яркости свечения индикаторов, а заданный уровень запомнится.**



**Пылесос оснащен функцией уменьшения мощности в случае, когда полностью засоряется всасывающий шланг или подсоединенные к нему элементы оснащения, а также в случае чрезмерного заполнения пылесборника SAFBAG. Это сигнализируется кратковременным уменьшением мощности двигателя и свечением индикатора засорения воздухозаборного отверстия (12) в то время, как пылесос работает на полную мощность. В таком случае необходимо выключить пылесос кнопкой «включить/выключить» (8), вынуть вилку из сетевой розетки и очистить трубы или заменить пылесборник SAFBAG.**

### Замена пылесборника SAFBAG



- 1 Снимите с камеры фильтрующий элемент и извлеките корзину с пылесборником SAFBAG (22).
- 2 Приподнимите вверх пластинку пылесборника SAFBAG и извлеките его из направляющих.
- 3 Вставьте пластинку нового пылесборника SAFBAG в направляющие согласно стрелке, указанной на пылесборнике, и протяните ее до упора, пластинка должна заблокироваться в направляющих.
- 4 Вставьте в камеру корзину с пылесборником SAFBAG (22) и накройте камеру фильтрующим элементом – как указано в п. С2 и С3.



**Если пылесборник SAFBAG не будет установлен в корзине, защитная блокировка не позволит закрыть камеру фильтрующим элементом.**

### УБОРКА С ИСПОЛЬЗОВАНИЕМ МОДУЛЯ ВОДЯНОГО ФИЛЬТРА



- 1 Придерживая нажатую кнопку (2), откройте крышку камеры пылесборника.
- 2 Вставьте в камеру перегородку. Убедитесь, что перегородка правильно установлена, т.е. вставлена в пазы камеры и передвинута защитная блокировка.
- 3 Залейте в контейнер воду в количестве 1,3–1,5 л. Уровень воды должен находиться между отметками на стенке контейнера.



**Запрещается включать пылесос без воды во время очистки с использованием модуля водяного фильтра.**

- 4 Вставьте фильтрующий элемент.



**Если перегородка установлена неправильно, защитная блокировка не даст возможности закрыть камеру фильтрующим элементом.**

- Подготовьте пылесос к работе в соответствии с пкт. В.
- Пылесос включится на таком уровне мощности всасывания, на каком он работал в момент последнего выключения. При помощи регулятора мощности +/- (9) установите требуемый уровень мощности.



**Не используйте пылесос слишком долго без смены воды в контейнере.**



## **МОКРАЯ ОЧИСТКА ОТ ПЫЛИ**

Перед мокрой очисткой поверхности следует тщательно пропылесосить.

Прежде чем включить пылесос, убедитесь, что контейнер пустой, модуль водяного фильтра и сами фильтры чистые.

- ① Придерживая нажатую кнопку (2), откройте крышку камеры пылесборника.
- ② Извлеките из камеры модуль водяного фильтра.
- ③ Извлеките контейнер для детергентов (25), слегка потягивая его за ручку по направлению к себе и вытягивая вверх.
- ④ Откройте затычку наливной горловины и наполните резервуар для моющего средства (25) моющим средством (смесью моющего средства G 500 O Tens (31) и холодной воды) в количестве, указанном на этикетке средства:
  - «G 500 O Tens» фирмы BUZIL, Германия.
- Закройте колпачком заливное отверстие в контейнере для детергентов.



**До начала мокрой очистки ковра проверьте прочность цветов ковра. Нанесите на белую тряпку небольшое количество подготовленного раствора и чистите ковер в самом невидимом месте. Если тряпка оцветится, это означает, что цвета ковра непрочны и нельзя чистить ковер при помощи моющего средства G 500 O Tens.**

- ⑤ Вставьте контейнер для детергентов (25) на свое место и прижмите, чтобы он плотно осел (действуйте в обратной очередности, чем при вынимании).
- ⑥ Вставьте контейнер с модулем водяного фильтра (фильтрующий элемент и перегородку) в пылесос.

**Для предотвращения образования пены или в случае её образования во время уборки влейте в задний резервуар средство против пены (31), рекомендуемое компанией ZELMER, в количествах, указанных на этикетке:**

- «G 478 Buz® Defoam» компании BUZIL, Германия.

- Подготовьте пылесос к работе в соответствии с пкт. В.



**Для мокрой очистки можно использовать исключительно распылительные насадки – малую или большую.**

- Пылесос включится на таком уровне мощности всасывания, на каком он работал в момент последнего выключения. При помощи регулятора мощности +/- (9) установите требуемый уровень мощности.
- ⑦ Включите насос, нажимая на кнопку включить/выключить (7).



**Насос можно включать только в том случае, если в контейнере для детергентов имеется раствор чистящей жидкости и воды. Отсутствие жидкости сигнализируется повышенным уровнем шума насоса.**

Если окажется, что несмотря на включенный насос насадка не распыляет воду, проверьте правильность установки контейнера для детергентов (необходимо его сильно прижать) и закрепление штуцера в основании пылесоса или крепление наконечника шланга к распылительной насадке, убедитесь, что нет необходимости в очистке сопла.

- ⑧ Нажмите на рукоятке шланга кнопку подачи воды в насадку

Нажимая и отпуская кнопку можно прерывать подачу воды в насадку, а нажатие и передвижение кнопки назад вызывает непрерывную подачу воды в насадку.

На рукоятке имеется отверстие с клапаном для регулирования мощности всасывания воздуха. Не рекомендуется заслонять это отверстие во время всасывания воды и при мокрой очистке.



**Не распыляйте мощный раствор слишком долго в одном месте. Нельзя допускать, чтобы промокла основа ковра.**

- Проводите очистку ковра таким образом, чтобы во время очистки и непосредственно после нее не ходить по очищенной поверхности. Очистив фрагмент ковра, прервите распыление чистящего средства и осушите это место с помощью всасывающей насадки. Повторяйте эту операцию, пока вся поверхность ковра не будет сухой. Передвигайте насадку по ковру повторно-поступательными движениями.
- Окончив распыление, выключите насос и и коротко нажмите на кнопку регулирования подачи воды в насадку с целью «разрядки давления».



**Пылесос оснащен предохранительным поплавком, который автоматически блокирует всасывание в случае, если сепараторная пенка II (33) сильно загрязнена или уровень жидкости поднимется выше максимальной отметки. Это сигнализируется кратковременным уменьше-**

нием мощности двигателя и свечением индикатора засорения воздухозаборного отверстия (12). В таком случае необходимо выключить пылесос кнопкой включить/выключить (8), вынуть вилку из сетевой розетки, очистить фильтр и опорожнить контейнер.

**i** Нельзя допускать, чтобы промокла основа ковра. Это может довести до его деформации (появления волн).

## ВСАСЫВАНИЕ ЖИДКОСТЕЙ

Чтобы использовать пылесос для всасывания жидкости, необходимо подготовить его как для уборки с использованием модуля водяного фильтра, однако, помните, чтобы:

1. Контейнер был всегда пустым (без воды).
2. Использовать распылительные насадки (большую или малую), распылительную насадку с резиновой уплотнительной накладкой или насадку для сбора воды.



**Категорически запрещается включать пылесос с полным контейнером. Не всасывайте за один раз большое количество жидкости (напр. шлангом, погруженным в воду).**

Если во время всасывания уровень жидкости превысит максимальный уровень, предохранительный поплавок автоматически заблокирует всасывание. Максимальная емкость контейнера – это ок. 5 л. В таком случае следует поступать также, как описано в разделе о блокировке всасывания, вызванной загрязнением сепараторной пенки (прерывистая работа двигателя).

## ОКОНЧАНИЕ УБОРКИ, ОЧИСТКА И КОНСЕРВАЦИЯ

- Выключите пылесос кнопкой включить/выключить (8) и выньте вилку питающего электропровода из розетки.
- Нажмите на кнопку сматывания электропровода (11) и сматывайте питающий провод. Выполняя эту операцию необходимо следить за тем, чтобы провод не спутался и чтобы вилка не ударилась резко о корпус пылесоса.
- Поверните наконечник шланга так, чтобы совпали знаки ▲ на наконечнике шланга и на корпусе пылесоса, и выньте шланг из корпуса.
- Нажмите на красную кнопку на клапане и выньте наконечник шланга.
- Разъедините всасывающие трубы, а также отсоедините насадку или щетку от шланга.
- Вылейте грязную воду из контейнера.
- После каждой уборки рекомендуется тщательно промыть контейнер, фильтр (демонтаж описан ниже) и перегородку, меняя несколько раз воду.
- После мокрой уборки тщательно промойте все используемые в этом процессе элементы (шланг, трубы, аксессуары).



Если после уборки в/у элементы не будут вымыты или будут вымыты нещадательно, то это может привести к потере фильтрационных свойств вкладышей и пенки, а также стать причиной развития бактерий и пылевых клещей. Не собирайте пылесос, пока не будут осушены все его элементы.

## ЗАМЕНА ФИЛЬТРОВ

### СЕПАРАТОРНАЯ ПЕНКА I



- ① Откройте крышку фильтрующего вкладыша.
  - ② Извлеките сепараторную пенку, промойте под проточной водой, просушите и вложите на прежнее место.
- Закройте крышку фильтрационного вкладыша, нажимая, пока не услышите характерный щелчок - «клик».

### СЕПАРАТОРНАЯ ПЕНКА II



При замене фильтра рекомендуем пользоваться резиновыми перчатками.

- ① Возьмитесь пальцами за сепараторную пенку и снимите ее с корпуса фильтрационного вкладыша.
- ② Промойте пенку под проточной водой, просушите и вложите на прежнее место.



**Запрещается стирать сепараторную пенку в стиральных машинах, а также выкручивать при ручной стирке. Не сминайте и не растягивайте пенку, не допускайте до ее деформирования. Очищенную пенку просушите при комнатной температуре. Не сушите пенку на радиаторах, обогревателях, печках и других источниках тепла и т.п.**

## ВЫХОДНОЙ ФИЛЬТР HEPA H13 И ВОЗДУШНЫЙ ФИЛЬТР ЗАЩИТЫ ДВИГАТЕЛЯ



Выходной воздушный фильтр HEPA H13 необходимо заменять новым через около 30 часов работы пылесоса (6 месяцев), а в случае сильного загрязнения еще раньше.

- ① Освободите зацеп, фиксирующий корпус фильтра, и откройте крышку фильтра.
  - ② Извлеките отработанный выходной фильтр HEPA H13 и замените его новым.
  - ③ Извлеките отработанный воздушный фильтр системы охлаждения двигателя и замените его новым.
  - ④ При загрязнении фильтра HEPA H13 и воздушного фильтра их можно промыть под струей воды. Перед повторным использованием не забывайте тщательно просушить в/у фильтры.
- Закройте крышку фильтра и зафиксируйте.

## Экология – забота о окружающей среде

Каждый пользователь может внести свой вклад в охрану окружающей среды. Это не требует особенных усилий.

С этой целью: Картонные упаковки сдавайте в макулатуру. Полиэтиленовые мешки (PE) выбрасывайте в контейнер, предназначенный для пластика. Непригодный прибор отдайте в соответствующий пункт по утилизации, т.к. содержащиеся в приборе вредные компоненты могут создавать угрозу для окружающей среды.



**Не выбрасывайте прибор вместе с коммунальными отходами!**

*Изготовитель не несет ответственности за возможный ущерб, причиненный в результате использования устройства не по назначению или неправильного обращения с ним.*

*Изготовитель сохраняет за собой право на модификацию устройства в любой момент без предварительного уведомления, с целью соблюдения правовых норм, нормативных актов, директив или введения конструкционных изменений, а также по коммерческим, эстетическим и другим причинам.*