

Благодарим Вас за доверие, которое Вы оказали нам, приобретая наш холодильник. Желаем, чтобы пользование им доставило Вам большое удовольствие.

Холодильник с морозилкой предназначен для использования в домашнем хозяйстве.

Нижняя часть аппарата - холодильник, т.е. холодильная камера, предназначена для хранения свежих пищевых продуктов при температуре выше 0°C.

Верхняя часть аппарата - морозилка, т.е. морозильная камера, предназначена для замораживания свежих и длительного хранения замороженных пищевых продуктов (сроком до одного года в зависимости от вида продуктов). Камера для замораживания обозначена четырьмя звёздочками.

Подготовка к работе	14	Хранение замороженных пищевых продуктов
Руководство по эксплуатации		Приготовление льда
Забота об окружающей среде		Изменение направления открывания
Экономия электроэнергии		двери
Внимание!	15	Уход и техобслуживание
Установка и подключение	16	Автоматическое размораживание
Выбор места		холодильника
Установка аппарата		Размораживание морозильной камеры
Подключение к электросети		вручную
Описание аппарата	17	Уборка холодильника
Управление	18	Отключение аппарата на длительный срок
Выбор температуры		Устранение неисправностей
Использование	19	24
Хранение продуктов в холодильнике		

Подготовка к работе

- Перед подключением к электросети аппарат должен “отдохнуть” около 2 часов.
- Тем самым уменьшается возможность влияния перегрузок при транспортировке на работу аппарата.
- Вымойте аппарат, особенно изнутри (см. главу “Уход и техническое обслуживание”).
- Если оборудование аппарата не находится на своих местах, распределите его так, как указано в главе “Описание аппарата”.

Руководство по эксплуатации

Руководство по эксплуатации холодильника предназначено для потребителя. В нем описан аппарат и его правильное и безопасное использование. В инструкции дается описание различных типов/моделей холодильников, поэтому в нем могут быть описаны функции и оборудование, которых нет у Вашего аппарата.

Забота об окружающей среде

- Для упаковки аппаратов используются экологически чистые материалы, которые могут быть без вреда для окружающей среды вторично использованы (рециклированы), сохранены или уничтожены. Такие материалы имеют

- соответствующее обозначение.
- Наша инструкция также отпечатана на рециклированной бумаге, отбеленной без хлора.
 - Послетого, как аппарат выйдет из употребления, необходимо позаботиться о том, чтобы он не загрязнял окружающую среду. Вышедший из употребления аппарат необходимо сдать лицу, ответственному за сбор вышедших из употребления бытовых аппаратов.

Экономия электроэнергии

- Не открывайте дверь аппарата чаще, чем необходимо, что особенно важно в теплую или влажную погоду. Точно также позаботьтесь, чтобы холодильник находился в открытом состоянии как можно меньше времени, что особенно важно для морозильных шкафов.
 - Периодически проверяйте, хорошо ли охлаждается аппарат (ничто не должно препятствовать току воздуха
- за аппаратом).
 - Установите ручку терморегулятора из верхнего в нижнее положение, в том случае, если продукты в холодильнике могут храниться при более высокой температуре.
 - Продукты, перед тем, как положить их в холодильник, охладите до комнатной температуры.
 - Иней и намерзающий лед повышают потребление электроэнергии, поэтому регулярно удаляйте его, если он достигает толщины 3-5 мм.
 - Поврежденный или неплотный уплотнитель вызывает повышенное потребление энергии, поэтому своевременно позаботьтесь о соответствующей замене.
 - Конденсатор на задней стенке всегда должен быть чистым, без пыли.
 - Любое невыполнение инструкций из глав «Установка» или «Экономия электроэнергии» может вызвать повышенное потребление энергии.



Внимание!

- Прибор изготовлен в соответствии со всеми предписанными в области безопасности стандартами, но не смотря на это использование прибора людьми с ограниченными физическими, двигательными и психическими способностями, а также людьми, не имеющими достаточного опыта или знаний для его использования, допускается только под присмотром. Эти рекомендации распространяются также на малолетних лиц.
- Аппарат должен быть подключен к электросети правильно (см. главу «Подключение к электросети»).
- Не замораживайте напитки в стеклянных бутылках (особенно шипучих), так как при замораживании жидкость расширяется и бутылка может лопнуть.
- Перед ремонтом, уборкой и заменой лампочек аппарат необходимо отключить из электросети (ремонт должен производить специалист).
- Не размораживайте холодильник с помощью электроприборов (фен для волос и т.д.) и не удаляйте лед с помощью острых предметов.
- Перед ремонтом, уборкой и заменой лампочек аппарат необходимо отключить от электросети (ремонт должен производить специалист).
- Не размораживайте холодильник с помощью электроприборов (фен для волос и т.д.) и не удаляйте лед с помощью острых предметов.
- По краю корпуса морозильной камеры располагается нагреватель, который работает одновременно с компрессором и предотвращает замерзание уплотнителя двери к корпусу морозильника.
- Таблица основных данных Вашего холодильника находится внутри или на задней стенке холодильника.
- **Предупреждение:** Не закрывайте вентиляционные отверстия прибора и кухонного элемента, куда встроен прибор, содержите их в чистоте.

- **Предупреждение:** Для оттаивания не пользуйтесь механическими предметами и способами, не рекомендованными производителем.
- **Предупреждение:** Во время установки, очистки и утилизации прибора следите за тем, чтобы не повредить изоляцию или части системы охлаждения. Таким образом, можно предотвратить возможное загрязнение окружающей среды.
- **Предупреждение:** Не используйте внутри прибора электрические устройства, кроме разрешенных производителем.



Символ на изделии или на его упаковке указывает, что оно не подлежит утилизации в качестве бытовых отходов. Вместо этого его

следует сдать в соответствующий пункт приемки электронного и электрооборудования для последующей утилизации. Соблюдая правила утилизации изделия, Вы сможете предотвратить причинение окружающей среде и здоровью людей потенциального ущерба, который возможен, в противном случае, вследствие неподобающего обращения с подобными отходами. За более подробной информацией об утилизации этого изделия просьба обращаться к местным властям, в службу по вывозу и утилизации отходов или в магазин, в котором Вы приобрели изделие.

Установка и подключение

Выбор места

Аппарат установите в сухом и проветриваемом помещении. Допустимая температура окружающей среды для правильной работы соответствующего типа аппарата указана в таблице данных.

Холодильник не должен находиться рядом с приборами, отдающими теплоту, например, с плитой, батареей, нагревателем воды и т.д.; на него не должны попадать прямые солнечные лучи.

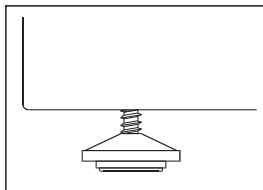
Холодильник не должен находиться рядом с приборами, отдающими теплоту, например, с плитой, батареей, нагревателем воды и т.д. и на него не должны попадать прямые солнечные лучи.

Расстояние между аппаратом и электрической или газовой плитой должно быть не менее 3 см, между масляной печью или плитой на твердом топливе - 30 см. Если Вы не можете обеспечить нужное расстояние - используйте изоляционную пластину. Расстояние между задней стенкой аппарата и стеной или открытое пространство должно составлять не менее 200 см², расстояние между верхним кухонным элементом и аппаратом должно быть не менее 5 см для того, чтобы обеспечить охлаждение конденсатора.

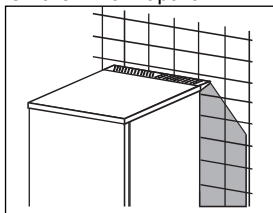
Класс	Температура окружающей среды
SN (субнормальный)	от +10°C до +32°C
N (нормальный)	от +16°C до +32°C
ST (субтропический)	от +16°C до +38°C
T (тропический)	от +16°C до +43°C

Установка аппарата

- Аппарат должен стоять ровно и устойчиво на достаточно твердой основе. На передней стороне некоторые модели имеют регулируемые ножки, которыми выравнивается аппарат.



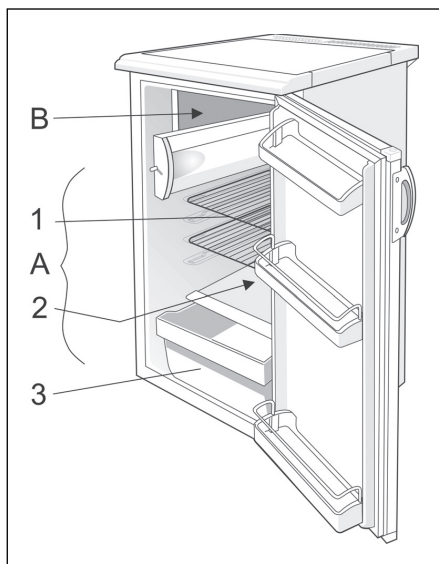
- Аппарат, с монтированной решёткой для вентиляции, можно подвинуть непосредственно к стене. Решётка обеспечивает циркуляцию воздуха, которая необходима для охлаждения задней стенки аппарата.



Подключение к электросети

Аппарат подключается к электросети с помощью присоединительного кабеля. Стенная розетка должна иметь заземление (безопасная розетка). Предписанное номинальное напряжение и частота указаны в таблице данных аппарата. Подключение к электросети и заземление аппарата должны быть выполнены по действующим стандартам и предписаниям. Аппарат выдерживает краткосрочные перепады напряжения, однако не более, чем от -6 до +6%.

Описание аппарата

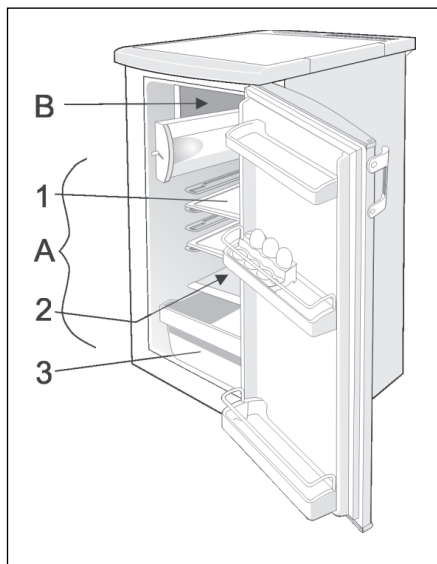


Холодильник (А)

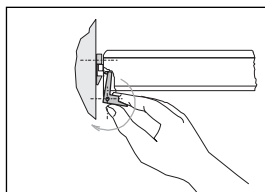
В холодильнике Вы можете хранить свежие продукты в течение нескольких дней.

Морозилка (В)

В морозилке Вы замораживаете свежие пищевые продукты и храните ранее замороженные продукты.



Открытие дверцы морозильника



Полочка (1)

(количество зависит от модели)

Вы можете перемещать полочку по желанию на различные уровни. Она защищена от нежелательного извлечения. Чтобы снять ее, необходимо немного приподнять ее сзади и потянуть на себя. Стеклопалки (только у некоторых моделей) защищены пластиковыми дистанционными фиксаторами. Если хотите вытащить полку, необходимо вначале подвинуть дистанционные фиксаторы к себе. Дистанционные фиксаторы возможно также устранить, но рекомендуется сохранить их для возможной позднейшей транспортировки. Скоропортящиеся продукты храните ближе к стенке холодильника, где температура ниже.

Отверстие для оттока оттаявшей воды (2)

В нижней части стенки холодильника (под испарителем, который скрыт в задней стенке) находится желоб и отверстие, куда стекает оттаявшая вода.

Необходимо постоянно следить за тем, чтобы желоб и отверстие не были засорены (например, остатками пищи), и по необходимости очищать их.

Контейнер для овощей и фруктов (3)

Контейнер находится на дне холодильника под стеклянной полочкой. Таким образом обеспечивается влажность, которая позволяет сохранять фрукты и овощи (уменьшается потеря влаги).

Внутренняя сторона дверцы холодильника

Дверь с внутренней стороны оборудована полочками или контейнерами, которые предназначены для хранения сыра, масла, яиц, йогурта и других небольших свертков, тюбиков, консервных банок и т.д. В нижней части двери находится полочка для бутылочек.

Освещение холодильника

Лампочка для освещения холодильника загорается, когда дверь холодильника открыта (не зависит от положения ручки терморегулятора).

ПРИМЕЧАНИЕ:

- Внутреннее оборудование может изменяться в зависимости от модели аппарата.
- Форма ручки дверцы может быть разной в зависимости от модели аппарата.

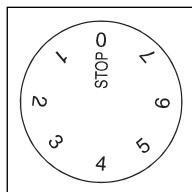
Управление

Аппарат управляется с помощью ручки терморегулятора, расположенной в правой верхней части внутренней поверхности холодильника (поворачивается от обозначения **STOP (0)** до 7 и назад).

Выбор температуры

- Самая высокая позиция ручки (7) означает самую низкую температуру (холодную) во всех частях аппарата. Температура внутри холодильника может падать также ниже 0°C. Высокие позиции используйте только в том случае, если необходима или рекомендована низкая температура охлаждения. При нормальной температуре окружающей среды рекомендуем устанавливать терморегулятор в средние положения.

- Изменение температуры окружающей среды влияет на температуру в аппарате. Необходимо регулировать температуру соответственно.
- В положении **STOP (0)** аппарат не работает (охладительная система отключена), однако он находится под напряжением (загорается лампочка, если открыта дверь холодильника).
- Температура в холодильнике зависит от частоты открывания двери.



Использование

Хранение продуктов в холодильнике

Продукты, хранящиеся в холодильнике, должны быть свежими, упакованными так, чтобы они не издавали и не поглощали запахов и воды, (например в фольгу или полиэтиленовую пленку, вощеную бумагу и т.д. или храниться в закрытой посуде или банках).

- Продукты, которые будут храниться в холодильнике, должны быть упакованы так, чтобы они не издавали и не поглощали запахов и воды, (например в фольгу или полиэтиленовую пленку, вощеную бумагу и т.д. или храниться в закрытой посуде или банках).
- Чувствительные и скоропортящиеся продукты храните в наиболее охлаждаемых частях холодильной камеры.
- Ограничьте частоту открывания дверцы.
- Не храните в холодильнике воспламеняющиеся, испаряющиеся или взрывоопасные материалы.
- Бутылки с большим содержанием алкоголя должны быть хорошо закрыты и храниться в вертикальном положении.
- Продукты не должны касаться задней стенки холодильника.
- Термостат устанавливайте таким

образом, чтобы достичь наиболее низких температур. Установку производителем постепенно, чтобы предотвратить замораживание продуктов. Температуру отдельных мест измеряйте с помощью термометра, поставленного в стеклянную, наполненную водой посуду.

- Некоторые органические растворы, эфирные масла в кожуре лимона и апельсина, кислота в масле и т.д. при долговременном контакте с пластмассовыми поверхностями могут вызывать повреждения и преждевременное старение.
- Неприятный запах указывает на загрязнение внутренних поверхностей холодильника или на порчу продуктов. Запах устраняется или ослабляется, если в воду для мытья добавить немного уксуса.
- Рекомендуем также использовать фильтры с активированным углем, которые очищают воздух и нейтрализуют неприятные запахи.
- Если Вы уезжаете надолго из дома, не оставляйте скоропортящиеся продукты в холодильнике.

Время хранения продуктов в холодильнике

Продукты	Время хранения (в днях)													
	1	2	3	4	5	6	7	8	9	10	11	12	13	14
Масло	+	+	+	+	+	+	+	=	=	=	=			
Яйца	+	+	+	+	+	+	+	+	+	=	=	=	=	
Мясо: сырое в куске сырое в нарезке копченое	+	+	=											
	+	=												
	+	+	+	+	+	+	+	+	+	+	=	=	=	=
Рыба	+	=												
Маринады	+	+	+	+	+	+	+	+	+	=	=	=	=	
Овощи	+	+	+	+	+	+	+	=	=	=	=	=	=	
Сыр	+	+	+	+	=	=	=	=	=	=	=	=	=	
Десерты	+	+	=	=	=	=								
Фрукты	+	+	=	=	=	=	=	=	=					
Готовые блюда	+	+	=	=										

Обозначения: + рекомендуемое время хранения = возможное время хранения

Замораживание пищевых продуктов

- В морозильной камере (морозилке) замораживайте только такие пищевые продукты, которые пригодны для этого, а также хорошо переносят низкие температуры. Продукты должны быть свежими и высококачественными.
- Изберите соответствующую упаковку и правильно упакуйте пищевой продукт:
- упаковка не должна пропускать воздух и влагу, так как это может привести к высушиванию содержимого и потере витаминов;
- фольга и мешки должны быть мягкими и гибкими, плотно прилегать к упакованному продукту.
- На упакованных продуктах укажите вид и количество, а также дату замораживания.
- Очень важно, чтобы продукты заморозились как можно быстрее, поэтому рекомендуем свёртки делать небольшими, а продукты перед помещением в морозильную камеру охладить.
- Количество свежих пищевых продуктов, которые можно в течение 24 часов заморозить в морозильной камере одновременно, указано в табличке с надписью (мощность морозильной камеры). Если количество продуктов превышает указанную норму, качество амораживания снижается, снижается также качество ранее замороженных пищевых продуктов.

Процесс замораживания

- За 24 часа до начала замораживания поверните кнопку термостата в положение **3-5**. По истечении этого времени положите свежееупакованные пищевые продукты на полку морозильной камеры. Приблизительно через 24 часа после того, как в морозильную камеру были заложены свежие продукты, установите при необходимости кнопку термостата на рабочую температуру (руководствуйтесь главой “Выбор температуры”).

- При дальнейшем замораживании процесс повторите. Свежие пищевые продукты не должны касаться уже замороженных свёртков.
- При замораживании небольшого количества продуктов (до 1 кг) положение кнопки термостата изменять не следует (принимайте во внимание главу “Выбор температуры”).

Хранение замороженных пищевых продуктов

Замороженные пищевые продукты храните на дне или на полке морозильной камеры.

Пищевые продукты, замороженные промышленным способом

На упаковке пищевых продуктов, замороженных промышленным способом, указаны сроки и температура их хранения. При хранении и употреблении этих продуктов руководствуйтесь инструкциями производителя.

Выбирайте только правильно упакованные пищевые продукты, с указанными полными данными о них и хранящиеся в морозильных камерах с минимальной температурой -18°C . Не покупайте покрытых инеем пищевых продуктов, это свидетельствует о том, что они неоднократно оттаивали.

Пищевые продукты необходимо защитить перед размораживанием, так как повышение температуры сокращает время их хранения, а также ухудшает их качество.

Приблизительный срок хранения замороженных пищевых продуктов

Продукты	Срок хранения (в месяцах)											
	1	2	3	4	5	6	7	8	9	10	11	12
Овощи								+	+	+		
Фрукты										+	+	+
Хлеб, выпечка			+									
Молоко			+									
Готовые блюда			+									
Мясо: говядина телятина свинина птица дичь мелко нарезанное										+	+	+
								+	+	+		
				+	+	+						
								+	+	+		
						+	+	+				
				+								
Копченые колбасы	+											
Рыба: нежирная жирная			+									
	+											
Субпродукты		+										

Оттаивание замороженных продуктов

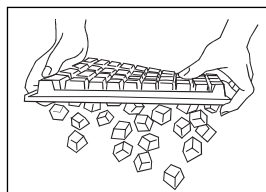
Размороженные продукты нужно использовать сразу. При консервации продуктов с помощью низкой температуры не уничтожаются микроорганизмы, которые после размораживания быстро активизируются и портят продукт.

Частичное размораживание уменьшает пищевую ценность продуктов, особенно фруктов и овощей, а также уже готовых блюд.

ко дну камеры. Для приготовления льда необходимо 2-6 часов, в зависимости от типа холодильника. Для маленьких холодильников рекомендуем делать запас льда (кусочки льда можно хранить в закрытой емкости). Кусочки льда выпадут из посуды, если ее перевернуть, немного подержать под холодной текущей водой и слегка изогнуть.

Приготовление льда

(только в некоторых моделях)
Емкость для льда наполните на 2/3 холодной водой или другой жидкостью для замораживания и положите ее в низкотемпературную камеру. Дно емкости должно быть сухим, чтобы оно не примерзло



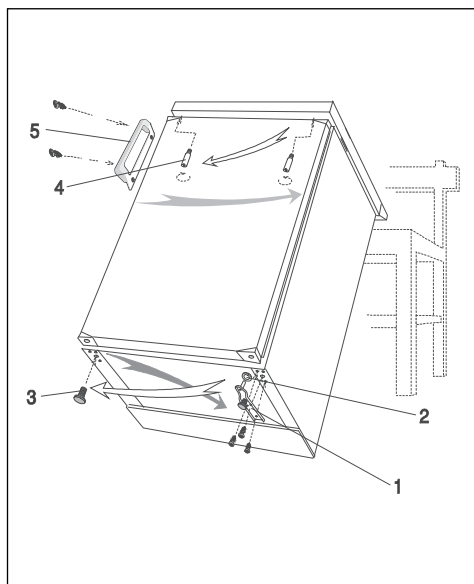
Изменение направления открывания двери

Если Вам не подходит направление открывания двери (дверь открывается не в нужную, а в противоположную сторону), Вы можете его изменить. С этой целью на противоположной стороне наружного корпуса аппарата уже изготовлены закрытые пробками отверстия.

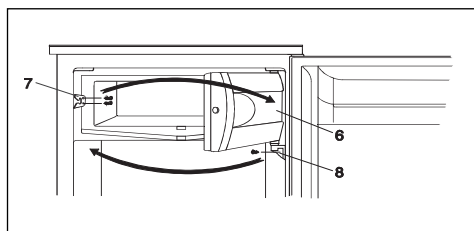
- Отвинтите нижнюю петлю с ножкой вместе с шайбой и снимите дверь аппарата.
- Отвинтите вторую ножку и привинтите её на место, где прежде находилась петля с ножкой.
- Вращением (против движения часовой стрелки) отвинтите болт, который выполняет функцию верхней петли и привинтите его на противоположной стороне двери.
- На болт, который выполняет функцию верхней петли, насадите дверь аппарата.
- Болт нижней петли с ножкой (вместе с шайбой) вставьте в угловое отверстие и привинтите нижнюю петлю.
- Отвинтите ручку и переместите её на противоположную сторону (не относится к горизонтально установленной ручке).
- Отверстия, которые остались после перемещения деталей на прежних местах, закройте пробками.
- И, наконец, проверьте прилегание магнитных прокладок (прокладка не должна быть смята и должна везде хорошо прилегать).

Изменение направления открывания дверцы морозильной камеры

- Отвинтите защелку, а также петлю дверцы морозильной камеры и снимите дверцу.
- Образовавшиеся отверстия закройте пробками, которые прилагаются.
- Дверцу поверните на 180°, установите её на противоположной стороне морозильной камеры и привинтите петлю и защелку дверцы на новом месте (отверстия для этого уже обозначены).



- 1 Нижняя петля с ножкой
- 2 Шайба нижней петли
- 3 Ножка
- 4 Болт
- 5 Ручка



- 6 Дверца морозилкой
- 7 Защелка дверцы
- 8 Петля дверцы

Уход и техобслуживание

Автоматическое размораживание холодильника

Холодильник не нужно размораживать, т.к. лед на задней стенке размораживается автоматически. Лед, который намерзает на задней стенке при работе компрессора, во время паузы в его работе оттаивает и в виде капелек стекает вниз, затем через отверстие в задней стенке холодильника стекает в емкость над компрессором, откуда испаряется.

Размораживание морозильной камеры вручную

Внутри морозильной камеры образуется иней или лёд, который необходимо устранить, если толщина намерзания достигнет приблизительно 3-5 мм.

- Ручку термостата установите в положение **STOP (0)** и отключите аппарат из сети.
- Освободите камеру и поставьте соответствующую посуду под отверстием на дно морозильной камеры, чтобы в нее стекала оттаявшая вода. Для лучшего оттаивания оставьте дверцы холодильника открытыми.
- При размораживании не используйте спреев для размораживания, так как они могут растворить пластмассовые части.

Уборка холодильника

Перед уборкой аппарата отключите его из сети!

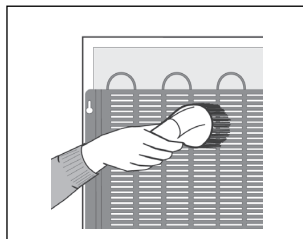
Не используйте грубых и агрессивных чистящих средств, чтобы не повредить поверхность.

При очистке нужно следить за тем, чтобы удалить все оставшиеся на поверхности средства для очистки.

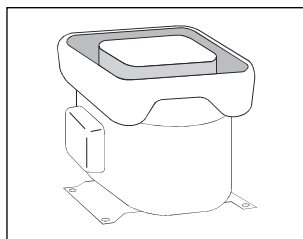
- **Снаружи** мойте аппарат водой и жидким детергентом.
- Достаньте **съёмное оборудование** из холодильника и вымойте его водой с детергентом. Пластмассовые части нельзя мыть в посудомоечной машине.
- Достаньте **продукты из холодильника** и вымойте внутренние поверхности

водой с добавлением уксуса.

- Своевременно стирайте пыль мягкой неметаллической щеткой или пылесосом с **конденсатора** на задней стороне аппарата.



- Надо очистить также **бачок** над компрессором холодильника (не устранять его).



После уборки аппарат подключите к электросети, включите его и положите продукты назад.

Отключение аппарата на длительный срок

Если не будете пользоваться аппаратом в течение долгого времени, установите ручку терморегулятора в положение **STOP (0)**. Отключите аппарат от электросети, достаньте из него продукты, разморозьте, вымойте и оставьте двери приоткрытыми.

Устранение неисправностей

Во время использования холодильника могут появиться неисправности. Приводим здесь некоторые случаи неисправностей, которые в основном являются следствием неправильного использования, их Вы сможете устранить сами.

Аппарат не работает после подключения к электросети

- Проверьте, есть ли напряжение в розетке и включен ли аппарат (ручка термостата в рабочем положении).

Система охлаждения долгое время работает непрерывно

- Слишком часто открывается дверь или дверь остается долго открытой.
- Неправильно закрыта дверь (попадание чуждых предметов в дверной проем, отвисла дверь, проверьте уплотнитель ...)
- В холодильнике слишком большое количество свежих продуктов.
- В связи с недостаточным охлаждением компрессора и конденсатора, проверьте, есть ли ток воздуха за аппаратом и очистите конденсатор.

Лед накапливается на задней стенке холодильника

До тех пор, пока вода через желоб и отверстие стекает в емкость на компрессоре, обеспечивается нормальное автоматическое оттаивание холодильника.

В случае, если на задней стенке холодильника намерзает слишком большой слой льда (3-5мм), холодильник нужно размораживать вручную. Установите ручку термостата в положение **STOP (0)** и оставьте двери холодильника открытыми. Не оттаивайте лед с помощью электрических приборов (фен и т.д.), не используйте острых предметов. После окончания размораживания установите ручку в желаемое положение и закройте дверцу холодильника.

Лед намерзает в случае:

- плохого уплотнителя дверцы (если уплотнитель испачкан или поврежден, вымойте его или замените),
- слишком частого открывания или слишком долго открытой дверцы.
- если в холодильник попала горячая пища.

- продукты или посуда касаются задней стенки холодильника.

Вода течет из холодильника

- Вода течет из холодильника, если засорено отверстие для оттока воды или вода капает мимо желоба.
- Необходимо очистить засоренное отверстие
- Слишком толстый слой льда разморозьте вручную (см. раздел **Лед накапливается на задней стенке холодильника**)

Шум

Для охлаждения используется охладительная система с компрессором, что может вызывать появление определенного шума. Сила шума зависит от установки, правильного использования и “возраста” аппарата.

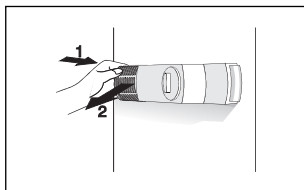
- **Во время работы компрессора** может быть слышен шум текущей жидкости, а во время паузы - переливающейся охлаждающей жидкости. Это нормальное явление, которое не влияет на срок службы аппарата.
- **В начале работы аппарата** шум работы компрессора и переливающейся охлаждающей жидкости может быть сильнее. Это не является показателем повреждения и не влияет на срок службы аппарата. Постепенно эти шумы уменьшаются.
- Иногда во время работы аппарата появляются также **необычные или сильные шумы**, которые не обычны для аппарата и являются в большинстве случаев следствием несоответствующей установки:
 - аппарат должен стоять ровно и устойчиво на твердом основании.
 - он не должен касаться стены или соседних элементов обстановки.
 - поверьте, как стоят бутылки, банки и т.д., не происходит ли шум из-за их контакта между собой.

Замена лампочки

Перед заменой лампочки обязательно отключите аппарат из сети. Сожмите рукой с дальней стороны крышку, которая закрывает лампочку (в направлении стрелки 1), чтобы она выскочила. Затем снимите крышку (в направлении стрелки 2) и замените лампочку (Е 14, max. 15 W). Перегоревшие лампочки не выбрасывайте вместе с органическим мусором.

Лампочка является расходным материалом и на нее не действует наша гарантия !

Лампочки, используемые в приборе, предназначены для использования только в бытовых приборах. Эти лампочки не предназначены для освещения жилых помещений.



МЫ ОСТАВЛЯЕМ ЗА СОБОЙ ПРАВО НА ИЗМЕНЕНИЯ, КОТОРЫЕ НЕ ВЛИЯЮТ НА
ФУНКЦИОНИРОВАНИЕ АППАРАТА.