

iQ700

**Встраиваемый электрический
духовой шкаф****НВ633GNW1, белый**

Духовые шкафы Siemens iQ700 - инновационные технологии для наилучших результатов.

- ✓ Режим coolStart для приготовления замороженных продуктов без предварительного разогрева духовки.
- ✓ TFT-дисплей: информация легко считывается с любого ракурса.
- ✓ ecoClean Plus: самоочищающееся покрытие для облегчения ухода за прибором.
- ✓ Класс энергопотребления A+: для более эффективной готовки.
- ✓ softMove: плавное открывание и закрывание дверцы духовки.

Оснащение**Технические особенности**

Цвет фронтальной панели : белый
 Встраиваемый/ свободностоящий : Встроенный
 Встроенная система очистки : Нет
 Размеры ниши для встр. (мм) : 585 x 560 x 550
 Размеры прибора (мм) : 595 x 594 x 548
 Размеры прибора в упаковке (мм) (ВxШxГ) : 670 x 670 x 680
 Материал панели управления : Glass
 Материал двери : стекло
 Вес нетто (кг) : 35,0
 Полезный объем(л) : 71
 Виды нагрева : , 4D hot air, Bottom heat, Conventional heat, Deep-frozen food special, Full width grill, Half width grill, Hot Air-Eco, Hot air grilling, Pizza setting
 Материал 1 духового шкафа : Покрытие эмалью
 Температурный контроль : электронный
 Количество : 1
 Сертификат соответствия : CE, VDE
 Длина сетевого кабеля (см) : 120
 EAN-код : 4242003674031
 Number of cavities (2010/30/EC) : 1
 Energy consumption per cycle conventional (2010/30/EC) : 0,87
 Energy consumption per cycle forced air convection (2010/30/EC) : 0,69
 Energy efficiency index (2010/30/EC) : 81,2
 Мощность подключения к электроэнергии (Вт) : 3600
 Предохранители (A) : 16
 Напряжение (В) : 220-240
 Частота (Гц) : 60; 50
 Тип штепсельной вилки : Gardy plug w/ earthing

Принадлежности

4 242003 674031

iQ700

**Встраиваемый электрический
духовой шкаф****HB633GNW1, белый****Оснащение**

- Встраиваемый электрический духовой шкаф с 10 режимами нагрева:
4D-горячий воздух, Горячий воздух есо, Верхний/нижний жар, Верхний/нижний жар есо, Гриль с конвекцией, Vario-гриль большой площади нагрева, Vario-гриль малой площади нагрева, Режим для пиццы, Режим coolStart для продуктов глубокой заморозки, Нижний жар
- Температурный диапазон 30 °С - 300 °С
- Объем духовки: 71 л
- Поворотный переключатель Rotary Control
- Внутренняя поверхность духовки: эмаль цвета "антрацит"
- Особенности самоочистки: задняя панель
- Полностью стеклянная внутренняя поверхность дверцы духовки
- Цветной текстовый TFT-дисплей 2,8" с сенсорными кнопками
- Предложение по установке температуры
Индикация фактической температуры в духовке
Дисплей с индикацией температуры
Функция "Шабат"
- Дверца духовки с амортизатором открытия-закрытия softMove
- Многофункциональные часы
- Автоматический быстрый разогрев
- Галогенное внутреннее освещение
- Система охлаждения прибора
- Конвекционный вентилятор из нержавеющей стали
- Навесные направляющие для противней, Телескопические направляющие на 1 уровне, полное выдвижение, Stop-функция

Принадлежности:

- 1 x Комбинированная решетка, 1 x Универсальный противень
- Максимальная температура нагрева наружного стекла дверцы: 40° С
- Блокировка от детей
Защитное отключение
Индикация остаточного тепла
- Кабель длиной 120 см с вилкой
- Мощность подключения: 3.65 кВт
- Размеры (ВxШxГ): 595 мм x 595 мм x 548 мм
- Размеры ниши для встраивания (ШxВxГ): 560 мм - 568 мм x 585 мм - 595 мм x 550 мм
- Пожалуйста, следуйте схемам встраивания и инструкции по монтажу
- Класс эффективности энергопотребления (асс. EU Nr. 65/2014): A+
Потребление электроэнергии за цикл в режиме верхний/нижний жар: 0.87 кВт/ч

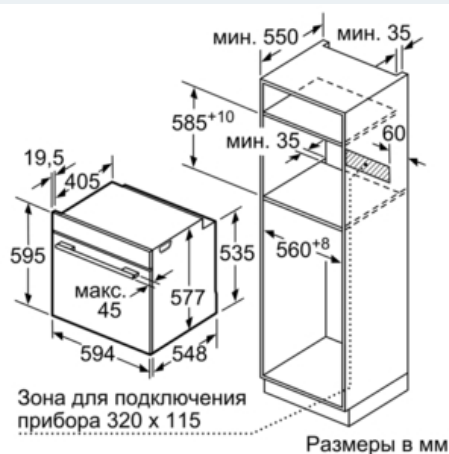
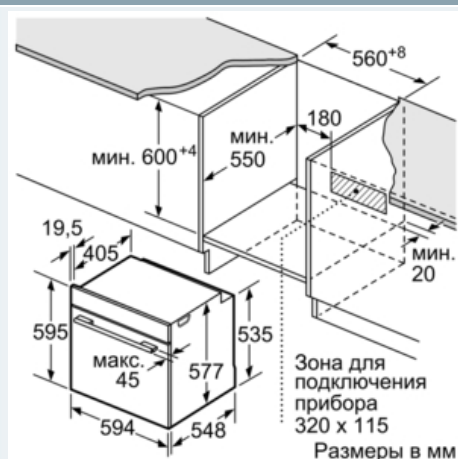
iQ700

Встраиваемый электрический духовой шкаф

NB633GNW1, белый

Размерные чертежи

Монтаж с варочной панелью.



При встраивании прибора под варочную панель, необходимо учитывать требования к толщине столешницы (включая усиливающий элемент).

Тип варочной панели	мин. толщина столешницы	
Индукционная варочная панель	накладная	заподлицо
Индукционная варочная панель с нагревом по всей площади	37 мм	38 мм
Газовая варочная панель	30 мм	34 мм
Электрическая варочная панель	27 мм	30 мм