

iQ300
KI86NVF20R
Система noFrost
Техника плоских шарниров



A++



Встраиваемый холодильник серии iQ 500 с контейнером для хранения фруктов и овощей, благодаря волнообразному основанию дну обеспечивает более долгое хранение продуктов, дополнительно оснащен электронной системой управления температурой.

- ✓ Технология noFrost защищает от образования инея и избавит вас от необходимости размораживать холодильник.
- ✓ Отделение bigBox предоставляет много места для хранения крупных замороженных продуктов.
- ✓ Все холодильные ящики и стеклянные полки с легкостью переставляются. Система varioZone позволяет вам свободно организовать внутреннее пространство холодильника.
- ✓ Электронная система управления температурой: установите нужную температуру с легкостью и точностью.

Оснащение

Технические особенности

Встраиваемый/ свободностоящий : Встроенный
 Количество компрессоров : 1
 Количество независимых систем охлаждения : 1
 Ширина (мм) : 541
 Высота (мм) : 1772
 Глубина (мм) : 545
 Вес нетто (кг) : 64,0
 Размеры ниши для встраивания (мм) : 1775.0 x 560 x 550
 Декоративные рамы/ поверхности : Нет возможности доукомплектовать декоративными рамами
 Навес двери : Правый перенавешиваемый
 Кол-во переставляемых полок в холодильном отделении : 3
 Полка для бутылок : Нет
 Система NoFrost : No frost
 Внутренний вентилятор : Нет
 перенавешиваемый : Да
 Длина сетевого кабеля (см) : 230
 Уровень шума (дБ) : 39
 Мощность подключения (Вт) : 90
 Предохранители (А) : 10
 Напряжение (В) : 220-240
 Частота (Гц) : 50
 Длительность хранения при отключении электроэнергии (ч) : 13
 Сертификат соответствия : VDE

Принадлежности

1 x Ванночка для льда



iQ300**KI86NVF20R****Система noFrost****Техника плоских шарниров****Оснащение**

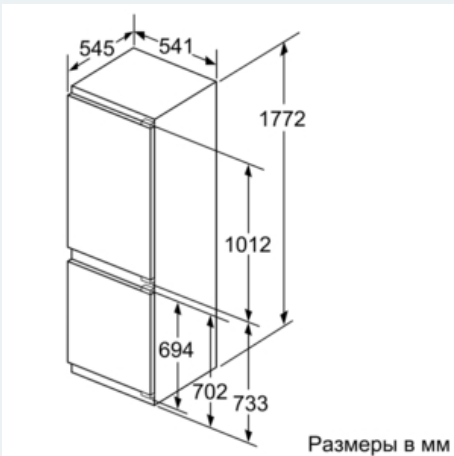
- Класс энергопотребления: A++
- 1 компрессор
- Годовой расход электроэнергии: 222 кВтч
- Общий полезный объем: 255 л
- Климатический класс SN-ST
- Уровень шума: 39 дБ
- Светодиодное освещение
- Электронная регулировка температуры
- VitaControl - поддержание постоянного уровня температуры
- Дверной упор правый, перенавешиваемый
- Холодильное отделение: 188 л
- 4 полки из ударопрочного стекла, 3 из них - переставляемые по высоте
- 4 дверных полки/ок
- Контейнер для овощей и фруктов, волнистое дно
- ****-морозильная камера: 67 л.
- Режим суперзамораживания
- Мощность замораживания 8 кг/ 24 ч.
- Длительность хранения при отключении электроэнергии: 13 ч
- 3 прозрачных бокса, в т.ч. BigBox

Принадлежности

- Accessories: 1 x Ванночка для льда
- Размеры прибора (ВхШхГ): 177 x 54 x 55 см
- Размеры ниши: (В x Ш x Г): 177,5 см x 56,0 см x 55,0 см
- Мощность подключения: 90 Вт

iQ300
 KI86NVF20R
 Система noFrost
 Техника плоских шарниров

Размерные чертежи



Размеры приведены с учётом зазора между дверцами 4 мм.

Размеры в мм