

ПАЙДАЛАНУ БОЙЫНША БАСШЫЛЫҚ

## Руководство по эксплуатации

# СТАВР

Надёжен. Нацелен на результат.

## АСПТ-2000



Только для бытового использования  
Тек тұрмыстық пайдалануға арналған

## Аппарат для сварки пластиковых труб

Пластик құбырларды дәнекерлеуге  
арналған аппарат

RUS

KAZ

[www.ставр.рф](http://www.ставр.рф)

# С ЭТОЙ МОДЕЛЬЮ ПОКУПАЮТ:



## ДА-18ЛК

ДРЕЛЬ-ШУРУПОВЕРТ  
АККУМУЛЯТОРНАЯ

|   |                                |
|---|--------------------------------|
| Тип аккумулятора                        | Li-Ion<br>(литий-ионный)       |
| Напряжение аккумулятора, В              | 18                             |
| Емкость аккумулятора, А·ч               | 2,0                            |
| Число оборотов на холостом ходу, об/мин | 0 - 400 / 0 - 1450             |
| Максимальный крутящий момент, Н·м       | 38 / 21                        |
| Число ступеней крутящего момента        | 18 + 1<br>(ступень сверления)  |
| Патрон                                  | одномуфтовый<br>быстрозажимной |
| Диаметр патрона, мм                     | 0,8 - 10                       |
| Максимальный диаметр сверления, мм      |                                |
| дерево                                  | 30                             |
| металл                                  | 12                             |
| Время зарядки аккумулятора, ч           | 1                              |
| Масса / масса с кейсом, кг              | 1,3 / 3                        |

### КОМПЛЕКТАЦИЯ:

- ▶ зарядное устройство
- ▶ двухсторонняя бита (2 шт.)
- ▶ сверло (6 шт.)
- ▶ бита (6 шт.)
- ▶ удлинитель для бит
- ▶ клипса
- ▶ дополнительный аккумулятор
- ▶ пластиковый кейс



## МГ-200ВГ

МАШИНА  
ГРАВИРОВАЛЬНАЯ

|   |                 |
|---|-----------------|
| Напряжение сети / Частота, В / Гц       | 220 ± 10 % / 50 |
| Потребляемая мощность, Вт               | 200             |
| Число оборотов на холостом ходу, об/мин | 8000 - 35000    |
| Размер шланга, мм                       | 2,0 - 3,2       |
| Длина гибкого вала, м                   | 1               |
| Длина сетевого кабеля, м                | 2               |
| Масса / масса с кейсом, кг              | 0,7 / 1,9       |

### КОМПЛЕКТАЦИЯ:

- ▶ опорная штанга с креплением
- ▶ гибкий вал
- ▶ шланга
- ▶ комплект насадок и принадлежностей
- ▶ шестигранный ключ
- ▶ ключ для цангового патрона
- ▶ угольные щетки (запасной комплект)
- ▶ пластиковый кейс



## ДУ-13/900Р

ДРЕЛЬ  
УДАРНАЯ

|   |                                  |
|---|----------------------------------|
| Напряжение сети / Частота, В / Гц       | 220 ± 10 % / 50                  |
| Потребляемая мощность, Вт               | 900                              |
| Число оборотов на холостом ходу, об/мин | 0 - 2800                         |
| Число ударов, уд/мин                    | 0 - 44800                        |
| Режим работы                            | сверление,<br>сверление с ударом |
| Патрон                                  | ключевой                         |
| Диаметр патрона, мм                     | 1,5 - 13                         |
| Максимальный диаметр сверления, мм      |                                  |
| дерево                                  | 40                               |
| бетон                                   | 18                               |
| металл                                  | 16                               |
| Длина сетевого кабеля, м                | 3                                |
| Масса, кг                               | 2,9                              |

### КОМПЛЕКТАЦИЯ:

- ▶ дополнительная съемная рукоятка
- ▶ глубиномер
- ▶ угольные щетки (запасной комплект)
- ▶ ключ патрона



## К3-800

КРАСКОПУЛЬТ  
ЭЛЕКТРИЧЕСКИЙ

|  |                 |
|--|-----------------|
| Напряжение сети / Частота, В / Гц                | 220 ± 10 % / 50 |
| Потребляемая мощность, Вт                        | 800             |
| Емкость для краски, мл                           | 800             |
| Длина шланга, м                                  | 1,5             |
| Диаметр сопла, мм                                | 2               |
| Максимальная производительность, мл/мин          | 400             |
| Максимальная вязкость используемой жидкости, DIN | 130             |
| Длина сетевого кабеля, м                         | 3               |
| Масса, кг  | 2,2             |

### КОМПЛЕКТАЦИЯ:

- ▶ наплечный ремень
- ▶ воронка-вискозиметр
- ▶ стержень для чистки сопла

## ОГЛАВЛЕНИЕ

|  |    |
|--|----|
| МЕРЫ ПРЕДОСТОРОЖНОСТИ                  | 4  |
| СОСТАВНЫЕ ЧАСТИ                        | 6  |
| КОМПЛЕКТ ПОСТАВКИ                      | 6  |
| ПОДГОТОВКА К РАБОТЕ                    | 7  |
| ЭКСПЛУАТАЦИЯ                           | 7  |
| ХРАНЕНИЕ И ТЕХНИЧЕСКОЕ<br>ОБСЛУЖИВАНИЕ | 9  |
| УТИЛИЗАЦИЯ                             | 10 |
| СРОК СЛУЖБЫ                            | 10 |
| ГАРАНТИЙНЫЕ УСЛОВИЯ                    | 10 |
| ТЕХНИЧЕСКИЕ ХАРАКТЕРИСТИКИ             | 12 |

## МАЗМҰНЫ

|  |    |
|--|----|
| САҚТЫҚ ШАРАЛАРЫ                          | 13 |
| ҚҰРАМДАС БӨЛІКТЕРІ                       | 15 |
| ЖЕТКІЗІЛІМ ЖИЫНТЫҒЫ                      | 15 |
| ЖҰМЫСҚА ДАЙЫНДАУ                         | 16 |
| ПАЙДААЛНУ                                | 16 |
| ҚЫЗМЕТ МЕРЗІМІ                           | 18 |
| САҚТАУ ЖӘНЕ ТЕХНИКАЛЫҚ<br>ҚЫЗМЕТ КӨРСЕТУ | 18 |
| КЕПІЛДІК ШАРТТАР                         | 18 |
| ТЕХНИКАЛЫҚ СИПАТТАМАЛАРЫ                 | 21 |

Наша Компания благодарит Вас за Ваш выбор и надеется, что настоящее изделие торговой марки «Ставр» будет полностью отвечать Вашим ожиданиям. Для того, чтобы Ваше изделие прослужило Вам долгое время, необходимо правильно его использовать, хранить и проводить техническое и сервисное обслуживание, в связи с чем настоятельно рекомендуем Вам перед использованием тщательно изучить информацию, изложенную в настоящем руководстве.

### Уважаемый покупатель!

**При покупке сварочного аппарата необходимо удостовериться в его работоспособности. Также необходимо проверить комплектацию и наличие штампа торгующей организации, даты продажи и подписи продавца с номером модели и серийным номером на гарантийном талоне, являющемся неотъемлемой частью настоящего руководства.**

### НАЗНАЧЕНИЕ ИЗДЕЛИЯ, ОБЛАСТЬ ПРИМЕНЕНИЯ

Аппарат для сварки пластиковых труб (далее сварочный аппарат) АСПТ-2000 предназначен для растровой (муфтовой) сварки пластиковых труб и фитингов (в том числе полипропиленовых и пр) в рамках бытовых нужд. Обращаем Ваше внимание на то, что данный аппарат не предназначен для тяжелых и профессиональных работ. Его использование не по назначению является основанием для отказа в гарантийном ремонте.

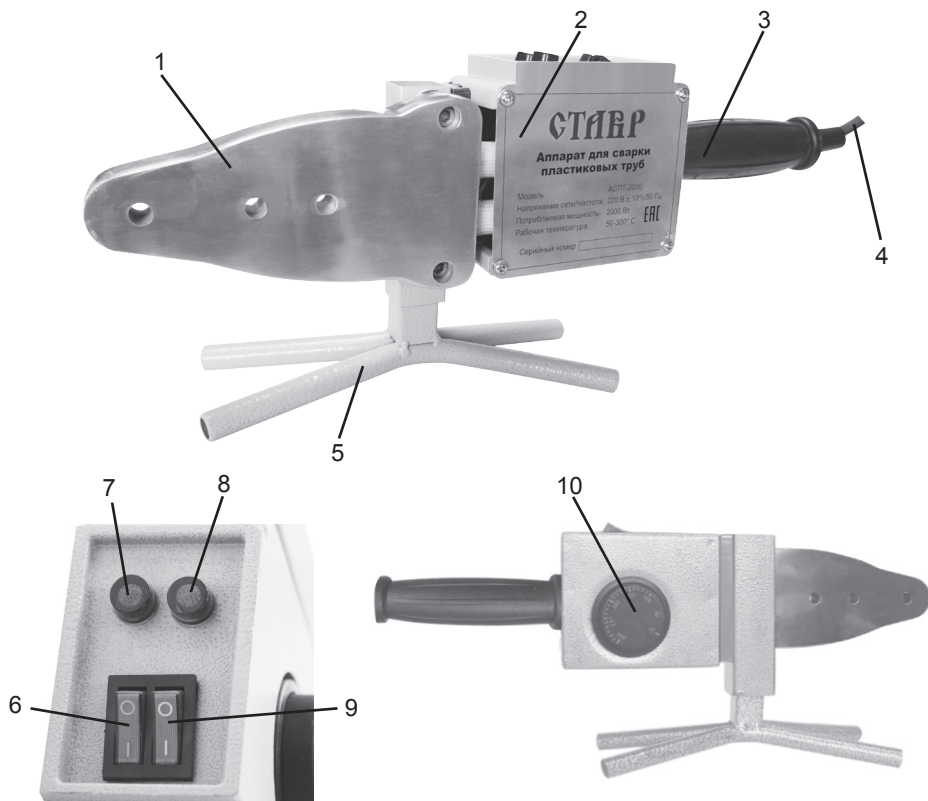
## МЕРЫ ПРЕДОСТОРОЖНОСТИ

1. Не используйте сварочный аппарат для любых иных целей, кроме указанных в настоящем руководстве.
2. Не допускайте использования сварочного аппарата неквалифицированными, несовершеннолетними лицами или людьми с недостаточными для использования электроинструмента физическими данными. В случае передачи сварочного аппарата другим лицам подробно расскажите о правилах его использования и дайте ознакомиться с настоящим руководством.
3. Не погружайте сварочный аппарат или отдельные его части в воду или другие жидкости.
4. Не используйте сварочный аппарат, если есть риск возгорания или взрыва, например, вблизи легковоспламеняющихся жидкостей или газов.
5. Переносите сварочный аппарат, держа его только за рукоятку.
6. Убедитесь в том, что параметры сети соответствуют параметрам, указанным на сварочном аппарате и в настоящем руководстве.
7. При работе со сварочным аппаратом пользуйтесь средствами индивидуальной защиты. В случае необходимости воспользуйтесь специальными перчатками и пр.
8. При работе со сварочным аппаратом рекомендуется надевать подходящую одежду, чтобы никакие части не контактировали с аппаратом. Также убедитесь, что на Вас нет ничего, что могло бы помешать работе или вызывать нежелательные последствия.
9. В целях Вашей безопасности настоятельно не рекомендуется устанавливать аппарат на неустойчивую поверхность.
10. Всегда надежно фиксируйте насадки (гильзы, дорны).
11. Ничего, кроме свариваемых труб/фитингов, не должно соприкасаться с нагревательной поверхностью насадок и сварочного аппарата, когда он подключен к сети.
12. Не оставляйте включенный сварочный аппарат без внимания.
13. Избегайте попадания сетевого кабеля на нагревательную поверхность сварочного аппарата.
14. Держите сетевую кабель вдали от источника нагрева, масла и острых предметов.
15. Не допускайте присутствия детей, животных или посторонних в рабочей зоне.
16. При отключении сварочного аппарата от сети держитесь за штекер сетевого кабеля.
17. Всегда отключайте сварочный аппарат от электросети, когда Вы его не используете, а также:
  - в случае любых неполадок;
  - перед сменой насадок или чисткой;
  - после окончания работ.
18. Не пользуйтесь сварочным аппаратом после его падения или если на нем видны какие-либо следы повреждения, а также с поврежденным сетевым кабелем или штекером. Обратитесь в авторизованный сервисный центр для диагностики или ремонта.
19. При повреждении сетевого кабеля во избежание опасности его должен заменить изготовитель, его агент или аналогичное квалифицированное лицо. Замена сетевого кабеля осуществляется в авторизованном сервисном центре согласно действующему тарифу.
20. Работа и техническое обслуживание должны осуществляться строго в соответствии с данным руководством.
21. Не используйте чистящие средства, которые могут повредить электроинструмент (бензин и прочие агрессивные вещества).
22. Сварочный аппарат является ис-

точником повышенной опасности. При несоблюдении мер предосторожности контакт с нагревательной поверхностью может привести к ожогам, возгораниям и прочим нежелательным последствиям.

23. Не разрешайте детям контактировать со сварочным аппаратом, насадками и принадлежностями.

**ВНИМАНИЕ! НИ В КОЕМ СЛУЧАЕ НЕ СЛЕДУЕТ ИСПОЛЬЗОВАТЬ ИЗДЕЛИЕ В СОСТОЯНИИ АЛКОГОЛЬНОГО ИЛИ НАРКОТИЧЕСКОГО ОПЬЯНЕНИЯ ИЛИ В ИНЫХ УСЛОВИЯХ, МЕШАЮЩИХ ОБЪЕКТИВНОМУ ВОСПРИЯТИЮ ДЕЙСТВИТЕЛЬНОСТИ, И НЕ СЛЕДУЕТ ДОВЕРЯТЬ ИЗДЕЛИЕ ЛЮДЯМ В ТАКОМ СОСТОЯНИИ ИЛИ В ТАКИХ УСЛОВИЯХ!**



### СОСТАВНЫЕ ЧАСТИ

1. Нагревательный элемент
2. Корпус
3. Рукоятка
4. Сетевая кабель
5. Подставка
6. Выключатель 1
7. Индикатор сети/нагрева 1
8. Индикатор сети/нагрева 2
9. Выключатель 2
10. Регулятор температурного режима

### КОМПЛЕКТ ПОСТАВКИ

1. Руководство по эксплуатации
2. Аппарат для сварки пластиковых труб
3. Насадка (6 пар):
  - Нагревательная гильза (20 мм, 25 мм, 32 мм, 40 мм, 50 мм, 63 мм) - 6 шт.
  - Нагревательная дорна (20 мм, 25 мм, 32 мм, 40 мм, 50 мм, 63 мм) - 6 шт.
5. Ножницы для резки труб
6. Шестигранный ключ
7. Отвертка
8. Рулетка
9. Подставка
10. Металлический кейс

## ПОДГОТОВКА К РАБОТЕ

1. Прежде чем подключить сварочный аппарат к питающей сети, убедитесь, что параметры сети отвечают требованиям, указанным в настоящем руководстве и на аппарате.
2. Проверьте целостность сварочного аппарата и сетевого кабеля.
3. При использовании удлинителя убедитесь, что удлинитель рассчитан на мощность сварочного аппарата.
4. Убедитесь в правильности сборки и надежности крепления всех узлов.
5. После транспортировки в зимних условиях необходимо выдержать сварочный аппарат при комнатной температуре до полного высыхания конденсата.

## ЭКСПЛУАТАЦИЯ

Данная модель предназначена для эксплуатации в умеренном климате при температуре окружающей среды от +1°C до +35°C и относительной влажности воздуха не более 80%.

**ВНИМАНИЕ!** Настоятельно рекомендуем использовать перчатки при работе со сварочным аппаратом.

### УСТАНОВКА НАСАДОК (ГИЛЬЗ, ДОРНОВ)

Сварочные насадки должны быть чистыми. Перед установкой необходимо осуществлять их проверку. В случае необходимости нагревательную гильзу и нагревательный дорн следует очистить неволокнистой грубой бумажной салфеткой, смоченной в спирте.

Сварочные насадки всегда необходимо устанавливать так, чтобы их поверхность не выходила за край нагревательного элемента.

Поместите аппарат на подставку (5). Установите нагревательную гильзу и

дорн необходимого диаметра с обеих сторон нагревательного элемента (1). Вставьте болт в отверстие нагревательного элемента и скрепите гильзу с дорном при помощи шестигранного ключа. При этом следует обратить внимание на то, чтобы насадки всей своей поверхностью прилегали к нагревательному элементу. Не разрешается применять клещи или другие непригодные инструменты, чтобы не повредить покрытие насадок. Гильзы с большим диаметром обычно размещаются в посадочное место ближе к корпусу (2).

### ПОДГОТОВКА К ЭКСПЛУАТАЦИИ

Подключите сетевой кабель (4) к электросети. Нажмите один (6) или два (9) выключателя, после чего загорятся отдельные индикаторы сети для каждого нагревательного элемента. При помощи регулятора (10) выберите оптимальную для работы температуру. Температура, необходимая для сварки пластиковых труб, составляет не менее 260°C. Когда красный индикатор погаснет, аппарат набрал рабочую температуру.

Обращаем ваше внимание, если индикаторы находятся без изменения в течение долгого времени, это означает, что сварочный аппарат работает некорректно. Прекратите рабочий цикл и немедленно отключите кабель от электросети.

**ВНИМАНИЕ!** Первая сварка должна производиться не менее, чем через 5 минут после достижения сварочной температуры!

Отрежьте трубу необходимой длины. При помощи графитового стержня обозначить глубину сварки на конце трубы. При необходимости удалить заусенцы и образовавшуюся при резке стружку.



### СВАРКА

Конец пластиковой трубы, не вращая, вставить в нагревательную гильзу до отмеченной глубины сварки и одновременно, не вращая, насадить фитинг до упора на нагревательный дорн. Необходимо обязательно соблюдать время нагрева (см. таблицу ниже).



**ВНИМАНИЕ!** Отсчет времени нагрева начинается лишь тогда, когда на нагревательной гильзе и на дорне достигается необходимая глубина сварки.

По окончании предписанного времени нагрева, быстро снимите пластиковую трубу и фитинг с насадок, и соедините друг с другом так, чтобы отмеченная глубина сварки была покрыта образующимся наплывом.

**ВНИМАНИЕ!** Не следует вставлять пластиковую трубу в фитинг слишком глубо-

ко, наплыв не должен уходить дальше края фитинга, иначе это может привести к сужению или даже к закупорке трубы.



Далее следует поддержать соединенные элементы некоторое время, после чего произойдет сопряжение и естественное охлаждение сваренных деталей.

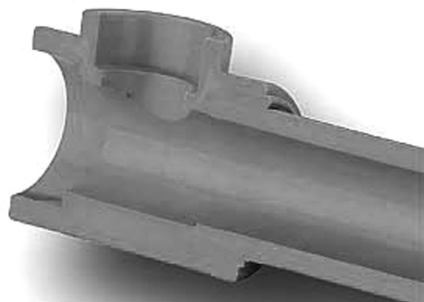
Во время обработки соединенные элементы должны быть зафиксированы. В это время соединение можно откорректировать.

Эта корректировка ограничивается лишь выравниванием трубы и фитинга. Поворачивание элементов недопустимо. По истечении времени остывания соединение уже нельзя подвергать выравниванию.

По истечении времени охлаждения соединенные в единое целое элементы можно подвергать полной нагрузке.

В результате сплавления пластиковой трубы и фитинга образуется монолитное соединение материала системных элементов.





При смене насадки на нагретом приборе после необходимо повторно проконтролировать рабочую температуру сварочного инструмента.

По окончании сварочных работ надо выключить прибор и дать ему остыть. Категорически запрещается охлаждать прибор водой, это приведет к выходу термосопротивления из строя.

Не допускайте загрязнения сварочного аппарата и насадок. Пригоревшие частицы могут стать причиной некачественной сварки.

Необходимо регулярно проверять рабочую температуру сварочного аппарата при помощи соответствующих измерительных приборов, или поручать проведение таких проверок специалистам.

## ХРАНИЕНИЕ И ТЕХНИЧЕСКОЕ ОБСЛУЖИВАНИЕ

### ХРАНИЕНИЕ

Хранить инструмент необходимо при температуре окружающей среды от 0°C до +40°C и относительной влажности воздуха не более 80% в месте, недоступном для детей.

### ТАБЛИЦА РАБОЧЕГО ЦИКЛА

| Диаметр насадки (мм) | Время нагрева трубы/фитинга (сек) | Глубина нагрева трубы (мм) | Время охлаждения (мин) |
|----------------------|-----------------------------------|----------------------------|------------------------|
| 20                   | 5                                 | 14                         | 3                      |
| 25                   | 7                                 | 16                         | 3                      |
| 32                   | 8                                 | 20                         | 4                      |
| 40                   | 12                                | 21                         | 4                      |
| 50                   | 18                                | 22,5                       | 5                      |
| 63                   | 24                                | 150                        | 6                      |

**Примечание:** Если работы проходят при температуре ниже 5°C, необходимо увеличить время нагрева трубы/фитинга.

## ТЕХНИЧЕСКОЕ ОБСЛУЖИВАНИЕ

1. После работы необходимо провести очистку сварочного аппарата от пыли и других инородных веществ.

2. Для чистки корпуса не следует использовать чистящие средства, которые могут привести к образованию ржавчины на металлических частях изделия или повредить пластиковую поверхность.

3. В результате работы насадки могут прийти в негодность. Внимательно следите за их состоянием и своевременно заменяйте, так как качество их покрытия отражается на качестве сварки.

**ВНИМАНИЕ!** Входящие в комплект насадки не подлежат гарантии, так как являются расходным материалом.

## УТИЛИЗАЦИЯ

При утилизации пришедшего в негодность сварочного аппарата примите все меры, чтобы не нанести вреда окружающей среде. Не стоит самостоятельно пытаться утилизировать аккумуляторный инструмент. Обратитесь для этих целей в специализированный пункт утилизации электроприборов. Адреса пунктов приема бытовых электроприборов на переработку Вы можете получить в муниципальных службах Вашего города.

## СРОК СЛУЖБЫ

Данное изделие при соблюдении всех требований, указанных в настоящем руководстве должно прослужить не менее 3 лет, а при бережном и аккуратном обращении значительно более долгий срок.

Фирма-производитель оставляет за собой право вносить в конструкцию и комплектацию изменения, не ухудшающие эксплуатационные качества товара.

## ГАРАНТИЙНЫЕ УСЛОВИЯ

Гарантийные обязательства осуществляются при наличии правильно заполненного гарантийного талона с указанием в нем даты продажи, серийного номера, печати (штампа) торгующей организации, подписи продавца. При отсутствии у Вас правильно заполненного гарантийного талона мы будем вынуждены отклонить Ваши претензии.

Во избежание недоразумений убедительно просим Вас перед началом работы с изделием внимательно ознакомиться с условиями эксплуатации, указанными в настоящем руководстве. Обращаем Ваше внимание на исключительно бытовое назначение изделия. Правовой основой настоящих гарантийных условий является действующее законодательство Российской Федерации, в частности, последняя редакция Федерального закона «О защите прав потребителей» и Гражданский кодекс Российской Федерации.

Гарантийный срок эксплуатации на изделие составляет 36 месяца. Этот срок исчисляется со дня продажи через розничную сеть.

Наши гарантийные обязательства распространяются только на неисправности, выявленные в течение гарантийного срока, и обусловленные производственными, технологическими и конструктивными дефектами, т. е. допущенными по вине предприятия-изготовителя.

**Гарантийные обязательства не распространяются:**

А) На неисправности изделия, возникшие в результате:

1. несоблюдения пользователем предписаний руководства по эксплуатации;
2. механического повреждения, вызванного внешним или любым другим воздействием;
3. применения изделия не по назначению;
4. воздействия неблагоприятных атмосферных условий.

ферных и внешних факторов на изделие, таких как дождь, снег, повышенная влажность, нагрев, агрессивные среды, несоответствие параметров питающей электросети требованиям руководства по эксплуатации;

5. использования принадлежностей, расходных материалов и запчастей, не предусмотренных технологической конструкцией данной модели;

Б) На изделия, подвергавшиеся вскрытию, ремонту или модификации неуполномоченными на то лицами.

В) На неисправности, возникшие вследствие ненадлежащего обращения или хранения изделия, признаками чего являются:

1. наличие ржавчины на металлических элементах изделия;
2. обрывы и надрезы сетевого кабеля;
3. сколы, царапины, сильные потертости корпуса.

Г) На неисправности, возникшие в результате перегрузки изделия.

К безусловным признакам перегрузки относятся:

- деформация или оплавление деталей и узлов изделия;
- потемнение или обугливание изоляции проводов, нагревательных элементов и прочее.

Д) На гильзы, дорны, нагревательный элемент, рукоятку и прочее.

Е) На изделия без читаемого серийного номера.

**Обращаем ваше внимание, что доставка изделия в сервисный центр и из него осуществляется конечным потребителем (владельцем) или за его счет.**

**ВНИМАНИЕ!** При покупке изделия требуйте проверки комплектности и исправности, а также правильного заполнения гарантийного талона.

Фирма-производитель обращает внима-

ние покупателей, что при эксплуатации инструмента в рамках личных нужд и соблюдений правил пользования, приведенных в данном руководстве по эксплуатации, срок службы инструмента может значительно превысить указанный в настоящем руководстве.

На детали и узлы, замененные при ремонте в авторизованном сервисном центре, предоставляется гарантия 3 месяца. Техническое освидетельствование инструмента на предмет установления гарантийного случая производится только в авторизованном сервисном центре.

Список сервисных центров можно узнать у продавца или на сайте **ставр.pdf, [www.stavr-tools.ru](http://www.stavr-tools.ru)**

Данное оборудование соответствует требованиям:

Технического регламента Таможенного союза ТР ТС 004/2011 «О безопасности низковольтного оборудования», утвержденный Решением Комиссии Таможенного союза от 16 августа 2011 г. №768;

Технического регламента Таможенного союза ТР ТС 010/2011 «О безопасности машин и оборудования», утвержденный Решением Комиссии Таможенного союза от 18 октября 2011г. № 823;

Технического регламента Таможенного союза ТР ТС 020/2011 «Электромагнитная совместимость технических средств», утвержденный Решением Комиссии Таможенного союза от 9 декабря 2011г. №879

## ТЕХНИЧЕСКИЕ ХАРАКТЕРИСТИКИ

|                              |                              |
|------------------------------|------------------------------|
| Напряжение сети /<br>Частота | 220 В ± 10 % /<br>50 Гц      |
| Потребляемая мощность        | 2000 Вт                      |
| Диаметры насадок             | 20, 25, 32,<br>40, 50, 63 мм |
| Рабочая температура          | 50-300° С                    |
| Время нагрева аппарата       | 2,5 мин                      |
| Длина сетевого кабеля        | 3 м                          |
| Масса/масса с кейсом         | 1,5 / 5 кг                   |

Импортер и уполномоченная организация по принятию претензий:

ООО «Омега»

Адрес: 432006, Россия, г. Ульяновск,  
ул. Локомотивная, 14

Производитель: Джиангсу Хигх Хоуп  
Интернационал Групп Суншине Импорт  
анд Экспорт Корпорейшн

Адрес: 17/Ф, Цзянсу Интернационал  
Бизнес Мансион, №50, Чжунхуа роад,  
Нанкин, Китай

Сделано в КНР

Дата изготовления указана на серийном номере. В соответствии со стандартом изготовителя серийный номер содержит: номер заказа / месяц и год изготовления / порядковый номер изделия.

The logo consists of the letters 'EAC' in a bold, stylized, black font. The 'E' and 'A' are connected at the top, and the 'C' is positioned to the right of the 'A'.

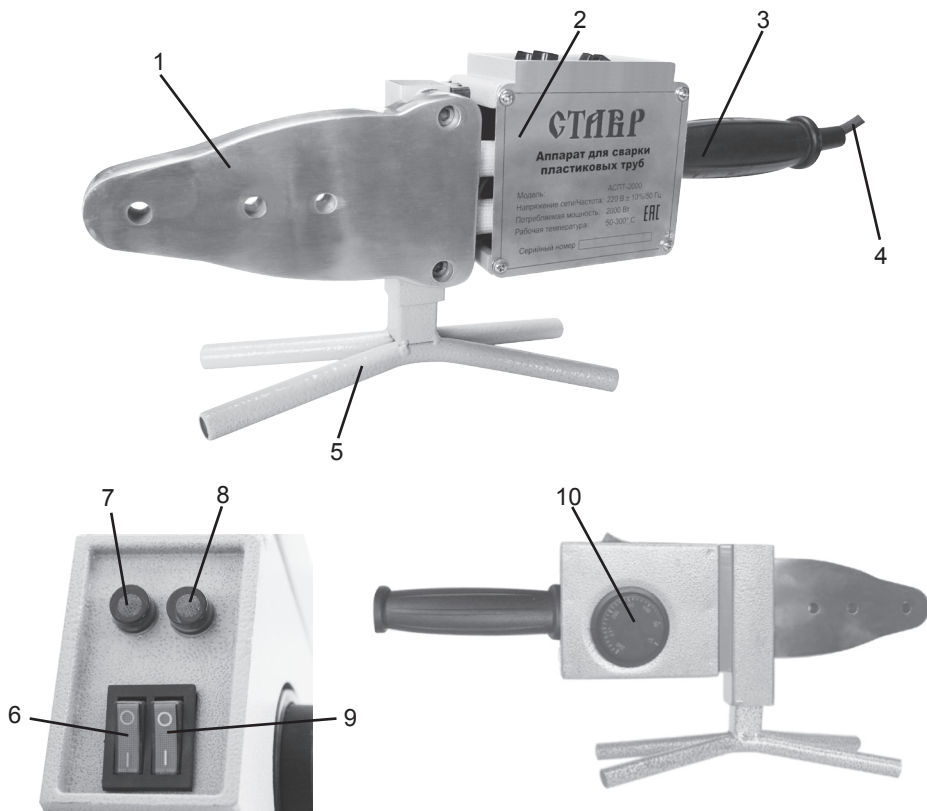
АСПТ-2000 пластик құбырларды дәнекерлеуге арналған аппараты (ары қарай дәнекерлеуші аппарат) тұрмыстық мұқтаждықтар аясында пластик құбырларды және біріктіргіш бөлшектерді (соның ішінде полипропилендік және бас.) растрлық (муфталық) дәнекерлеуге арналған. Сіздің назарыңызды аталған жабдықтың ауыр және кәсіби жұмыстарға арналмағандығына аудартамыз. Оны тағайындалуы бойынша қолданбау кепілдікті жөндеуден бас тартудың негіздемесі болып табылады.

### САҚТЫҚ ШАРАЛАРЫ

1. Аталған бұйымды осы нұсқаулықта аталғандардан басқа кез келген мақсаттар үшін қолданбаңыз.
2. Бұйымды біліксіз, кәмелеттік жасқа толмаған немесе бұйымды қолдануға физикалық қабілеттері жеткіліксіз тұлғалардың қолдануларына жол бермеңіз. Бұйымды басқа тұлғаларға берген жағдайда оны қолдану ережелері жөнінде толығырақ айтыңыз және аталған нұсқаулықпен таныстырыңыз.
3. Бұйымды немесе оның жекелей бөліктерін суға немесе басқа да сұйықтықтарға батырмаңыз.
4. Бұйымды егер жану немесе жарылыс қаупі бар болған жағдайда, мәселен, тез жанғыш сұйықтықтар мен газдардың маңында қолданбаңыз.
5. Бұйымды оның негізгі тұтқасынан ұстай отырып жылжытыңыз.
6. Бұйымды іске қосулы күйде жылжытпаңыз.
7. Жұмыс аймағында балалардың, жануарлардың немесе бөгде тұлғалардың болуларына жол бермеңіз.
8. Желі параметрлерінің бұйымда және аталған нұсқаулықта көрсетілген параметрлерге сәйкес екендіктеріне көз жеткізіңіз.
9. Бұйымды желіге ажыратқыш «Сөнд» күйінде тұрғандығына көз жеткізгеннен кейін ғана қосыңыз.
10. Бұйыммен жұмыс жасау кезінде жеке қорғаныс құралдарын қолданыңыз. Қажет болған жағдайда арнайы қолғаптарды, көзілдіріктерді және құлаққаптарды қолданыңыз.
11. Жұмыс жасау кезінде ешбір бөліктері бұйыммен жанаспайтын-дай қолайлы киімді кию ұсынылады. Сонымен бірге Сізде қажетсіз салдарларды шақыратын немесе жұмысқа кедергі жасай алатын ештеңе жоқ екендігіне көз жеткізіңіз.
12. Сенімсіз бекітілген өңделуші бөлшекпен немесе тұрақсыз бетпен жұмыс жасау ұсынылмайды. Өңделуші бетті немесе бөлшектерді сенімді бекітумен қамтамасыз етіңіз, мәселен, қысқыштың көмегімен,
13. Саптамаларды (қауыздарды, өзек темірлерді) әрдайым сенімді бекітіңіз.
14. Ол желіге қосылып тұрған кезде дәнекерленуші құбырлардан/біріктіргіш бөлшектерден басқа ештеңе саптамалар мен дәнекерлеуші аппараттың қыздырғыш бетіне жанаспауы керек.
15. Іске қосулы бұйымды назарсыз қалдырмаңыз.
16. Желілік кабельдің бұйым арқылы өңделуші бетке тиіп кетуін болдырмаңыз.
17. Желілік кабельді қызу, май және өткір заттардың көздерінен алыс ұстаңыз.
18. Бұйыммен жұмыс жасау кезінде жерге тұйықталған заттармен жанаспаңыз (мәселен, құбыр желілеріне, жылыту радиаторларына, газ плиталарына, тоңазытқышқа).
19. Бұйымды желіден ажырату үшін

- желілік кабельдің істікшесінен ұстаңыз.
20. Сіздің бұйымды қолданбаған кезіңізде оны әрдайым электр желісінен ажыратып отырыңыз, сонымен қатар:
  21. - кез келген ақаулықтар кезінде;
  22. - құрал-сайманын ауыстырудың немесе тазалаудың алдында;
  23. - жұмыс аяқталғаннан кейін.
  24. Бұйымды оны құлап қалғаннан кейін немесе егер онда бүлінудің қандай да болмасын іздері көрінсе қолданбаңыз. Диагностика мен жөндеу үшін авторландырылған сервистік орталықпен хабарласыңыз.
  25. Желілік кабель бүлінген жағдайда қауіп-қатерге жол бермеу үшін оны дайындаушы, оның агенті немесе аналогтік білікті тұлға ауыстыруы керек. Желілік кабельді ауыстыру қолданыстағы тарифке сай авторландырылған сервистік орталықта жүзеге асырылады.
  26. Жөндеу және техқызметкөрсету аталған нұсқаулыққа қатаң сәйкес жүзеге асырылуы керек.
  27. Жөндеу және техқызметкөрсету үшін тек авторландырылған сервистік орталықтарға жүгініңіз.
  28. Бұйымды бүлдіруі мүмкін жуғыш заттарды қолданбаңыз (бензин немесе басқа да агрессивтік заттар).
  29. Балаларға бұйымға жанасуға рұқсат бермеңіз.

**НАЗАР АУДАРЫҢЫЗДАР! АТАЛҒАН БҰЙЫМДЫ АЛКОГОЛЬДІК НЕМЕСЕ ЕСІРТКІЛІК МАСАЙҒАН КҮЙДЕ НЕМЕСЕ ШЫНДЫҚТЫ ОБЪЕКТИВТІ ҚАБЫЛДАУҒА КЕДЕРГЖАСАЙТЫН БАСҚА ДА ШАРТТАРДА ҚОЛДАНУҒА ТЫЙЫМ САЛЫНАДЫ, ЖӘНЕ БҰЙЫМДЫ ОСЫНДАЙ ЖАҒДАЙЛАРДАҒЫ ЖӘНЕ ШАРТТАРДАҒЫ АДАМДАРҒА СЕНИП ТАПСЫРУҒА БОЛМАЙДЫ!**



### ҚҰРАМДАС БӨЛІКТЕРІ

1. Қыздырғыш элемент
2. Корпус
3. Тұтқа
4. Желілік кабель
5. Қойғыш
6. 1 ажыратқыш
7. Желі индикаторы/1 қызу
8. Желі индикатор/3 қызу
9. 2 ажыратқыш
- 10 Температуралық режимді реттегіш

### ЖЕТКІЗІЛІМ ЖИЙНТЫҒЫ

1. Пайдалану жөніндегі нұсқаулық
2. Пластик құбырларды дәнекерлеуге арналған аппарат
3. Саптама(6 жұп):
  - Қыздырғыш қауыз (20 мм, 25 мм, 32 мм, 40 мм, 50 мм, 63 мм) - 6 дана,
  - Қыздырғыш өзек темір (20 мм, 25 мм, 32 мм, 40 мм, 50 мм, 63 мм) – 6 дана
5. Құбырларды кесуге арналған қайшылар
- 6 Алты қырлы кілт
7. Бұрағыш
8. Өлшеуіш
9. Қойғыш
10. Металл кейс

## ЖҰМЫСҚА ДАЙЫНДАУ

1. Дәнекерлеуші аппаратты қуат беруші желіге қосудың алдында желі параметрлерінің аталған нұсқаулықта және аппаратта көрсетілген талаптарға жауап беретіндіктеріне көз жеткізіп алыңыз.
2. Дәнекерлеуші аппараттың және желілік кабелдің бүтіндігін тексеріп алыңыз.
3. Ұзартқышты қолдану кезінде ұзартқыштың дәнекерлеуші аппараттың қуатына есептелгендігіне көз жеткізіңіз.
4. Дұрыс құрастырылғанына және барлық тораптардың сенімді бекітілгендіктеріне көз жеткізіп алыңыз.
5. Қысқы шарттарда тасымалдаудан кейін дәнекерлеуші аппаратты конденсаттың толық кебуіне дейін бөлме температурасында ұстау қажет болады.

## ПАЙДААЛНУ

**НАЗАР АУДАРЫҢЫЗ!** Дәнекерлеуші аппаратпен жұмыс жасау кезінде қолғаптарды қолдануды қатаң ұсынамыз.

### САПТАМАЛАРДЫ ОРНАТУ (ҚАУЫЗДАР, ӨЗЕК ТЕМІРЛЕР)

Дәнекерлеуші саптамалары таза болулары керек. Орнату алдында оларды тексеріп алу керек. Қажет болған жағдайда қыздырғыш қауызды және қыздырғыш өзек темірді спиртпен суланған талшықты емес дәрекі қағаз майлықпен тазарту керек. Дәнекерлеу саптамаларын әрдайым олардың беті қыздырғыш элементтің жиегінен шықпайтындай етіп орнату қажет. Аппаратты қойғышқа (5) орналастырыңыз. Қажетті диаметрдегі қыздырғыш қауызды және өзек темірді қыздырғыш элементтің (1) қос жағынан орнатыңыз. Бұрандаманы қыздырғыш элементтің саңылауына қойыңыз және қауызды алты қырлы кілттің көмегімен өзек темірмен бекітіңіз. Бұл ретте

саптамалардың барлық өз бетімен қыздырғыш элементке жабысуына назар аудару керек болады. Саптамалардың жабынын бүлдірмеу үшін қысқаштарды немесе басқа да бейімделмеген құралдарды қолдануға тыйым салынады. Үлкен диаметрдегі қауыздар әдетте корпусқа (2) жақын қондырмалы орнына орналастырылады.

### ПАЙДАЛАНУҒА ДАЙЫНДАУ

Желілік кабелді (4) электр желісіне қосыңыз. Бір (6) немесе екі (9) ажыратқышқа басыңыз, одан кейін әрбір қыздырғыш элемент үшін жекелей индикаторлар жанады. Реттегіштің (10) көмегімен жұмысқа оңтайлы температураны таңдаңыз. Пластик құбырларын дәнекерлеуге қажетті температура кем дегенде 260°C құрайды. Аппарат жұмыс температурасына қол жеткізген кезде қызыл индикатор сөнеді.

Сіздің назарыңызды егер индикаторлар ұзақ уақыт бойы өзгеріссіз болса, онда бұның дәнекерлеуші аппараттың қате жұмыс істеуін білдіретіндігіне аудартамыз. Жұмыс кезеңін тоқтатыңыз және кабелді жылдам электр желісінен ажыратыңыз.

**НАЗАР АУДАРЫҢЫЗ!** Бірінші дәнекерлеу дәнекерлеу температурасына жеткен кезде кем дегенде 5 минуттан кейін жүргізілуі керек!

Құбырдың қажеы ұзындығын кесіңіз. Графит өзектің көмегімен құбырдың соңында дәнекерлеу тереңдігін белгілеңіз. Қажет болған жағдайда қылауларды және кесу кезінде пайда болған жоңқаларды алып тастаңыз.





### ДӘНЕКЕРЛЕУ

Пластик құбырдың ұшын айналдырмай қыздырғыш қауызға дәнекерлеудің белгіленген тереңдігіне дейін қойыңыз және бір уақытта, айналдырмай, біріктіргіш бөлшекті қыздырғыш өзек темірге дейін аяғына дейін қондырыңыз. Қызу уақытын міндетті түрде сақтау керек (төмендегі кестені қар.).



**НАЗАР АУДАРЫҢЫЗ!** Қызу уақытын есептеу тек қыздырғыш қауызда және өзек темірде қажетті дәнекерлеу тереңдігіне қол жеткізілген кезде ғана басталады. Алдын-ала ұйғарылған қызу уақыты аяқталғаннан кейін пластик құбырды және саптамалардан біріктіргіш бөлшектерді тез шешіңіз, және дәнекерлеудің белгіленген тереңдігі пайда болушы қатпармен жабылатындай етіп бір-бірімен қосыңыз.

**НАЗАР АУДАРЫҢЫЗ!** Пластик құбырды біріктіргіш бөлшекке тым терең қоюға болмайды, қатпар біріктіргіш бөлшектің жиегінен алыс кетпеуі керек, әйтпесе бұл тарылуға немесе құбырдың тығындалуына әкеліп соқтыруы мүмкін. Ары қарай қосылған элементтерді біраз уақыт ұстау керек, одан кейін түйіндесулер және дәнекерленген бөлшектердің табиғи салқындауы орын алады.



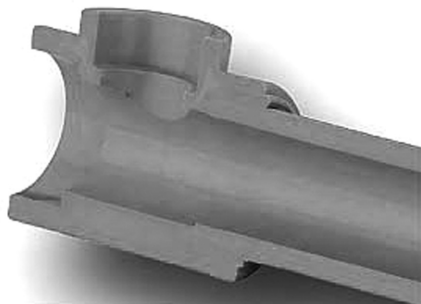
Өңдеу кезінде қосылған элементтер бекітілген болулары керек. Осы уақытта қосылыстарды түзетуге болады. Бұл түзетулер тек құбырды және біріктіргіш бөлшекті теңестірумен ғана шектеледі. Элементтерді бұрау қолжетімді емес болады. Салқындау уақыты өткеннен кейін қосылысты теңестіруге болмайды.

Салқындату уақыты өткеннен кейін біртұтас қосылған элементтер толық жүктемеге ұшырай алады. Пластик құбырдың және біріктіргіш бөлшектің балқуының нәтижесінде жүйелік элементтер материалының монолиттік қосылуы орын алады.

Қызған құралда саптамаларды ауыстыру кезінде, одан кейін дәнекерлеуші құралдың жұмыс температурасын қайта бақылау қажет болады.

Дәнекерлеу жұмыстары аяқталғаннан кейін құралды сөндіру және оны суытып алу керек. Құралды сумен салқындатуға үзілді-кесілді тыйым салынады, бұл термокедергінің істен шығуына әкеліп соқтыруы мүмкін.

Дәнекерлеуші аппараттың және саптамалардың ластануларына жол бермеңіз. Күйіп кеткен бөлшектер сапасыз дәнекерлеудің себебі болуы мүмкін. Дәнекерлеуші аппараттың жұмыс температурасын тиісті өлшем құралдарының көмегімен тұрақты тексеріп отыру немесе мұндай тексерістерді жүргізуді мамандарға тапсыру қажет.



### ҚЫЗМЕТ МЕРЗІМІ

Бұл өнім барлық талаптарын сақтаған кезде, осы пайдаланушы нұсқаулығын тиіс атқара кемінде 3 жыл болуы тиіс. Өндіруші-Фирма құқығын өзіне қалдырады конструкциясына және жинақтауды керек емес нашарлататын пайдалану тауар сапасы.

### САҚТАУ ЖӘНЕ ТЕХНИКАЛЫҚ ҚЫЗМЕТ КӨРСЕТУ

Жуғышты табиғи желдетілетін жабық бөлмеде, балаларға қолжетімді емес

орында, 0°C-тан +40°C-қа дейінгі қоршаған орта температурасында және 80%-ға дейінгі ауаның салыстырмалы ылғалдылығы шарттарында сақтау керек.

### КЕПІЛДІК ШАРТТАР

**НАЗАР АУДАРЫҢЫЗ!** Бұйымды сатып алу кезінде жиынтықтылығын және дұрыстығын тексеруді, сонымен қатар кепілдік талонының дұрыс толтырылуын талап етіңіз.

1. Кепілдік міндеттемелер сатып алынған күні, сериялық нөмірі, сауда ұйымының мөрі (мөртабаны), сатушының қолтаңбасы көрсетілген кепілдік талоны дұрыс толтырылған кезде ғана жүзеге асырылады. Сізде дұрыс толтырылған кепілдік талоны болмаған жағдайда біз Сіздің аталған ұйымның сапасы бойынша шағымыңызды қабылдамауға мәжбүр боламыз.
2. Түсінбеушіліктерге жол бермеу үшін бұйыммен жұмыс жасауды бастамастан бұрын Сізден пайдалану жөніндегі нұсқаулықпен мұқият танысып шығуды өтінеміз.
3. Сіздің назарыңызды бұйымның тек тұрмыстық тағайындалуға ғана арналғандығына аударамыз.
4. Ресей Федерациясының қолданыстағы заңнамасы аталған кепілдік шарттардың құқықтың негіздемесі болып табылады, атап айтқанда, «Тұтынушылардың құқығын қорғау» Федералды заңының соңғы редакциясы және Ресей Федерациясының Азаматтық кодексі.
5. Бұйымға кепілдік пайдалану мерзімі 36 айды құрайды. Бұл мерзім бөлшектік желі арқылы сатылғаннан күнінен бастап есептеледі.
6. Біздің кепілдік міндеттемелер тек кепілдік мерзімнің ішінде анықталған ақаулықтарға және дайындаушы-кәсіпорынның кінәсі бойынша жол

берілген өндірістік, технологиялық және құрылымдық ақауларға ғана таралады.

7. Кепілдік міндеттемелер келесілерге таралмайды:

7.1. Бұйымда келесідей жағдайлардың нәтижесінде пайда болған ақаулықтарға:

- қолданушы арқылы пайдалану жөніндегі нұсқаулықтағы нұсқамалардың сақталмауы;

- сыртқы және кез келген басқа да әсерлер арқылы шақырылған механикалық бүлінулер;

- бұйымды тағайындалу бойынша қолданбау;

- жаңбыр, қар, жоғары ылғалдылық, қызу, агрессивтік орталар, қуат беруші электр желілері параметрлерінің пайдалану жөніндегі нұсқаулықтың талаптарына сәйкес болмауы секілді жағымсыз атмосфералық және сыртқы әсерлер;

- өндіруші арқылы ұсынылмаған немесе мақұлданбаған керек-жарақтарды, шығын материалдары мен қосалқы бөлшектерді қолдану;

- бұйымның ішіне бөтен заттардың түсіп кетуі немесе желдетуші саңылаулардың көп мөлшердегі шаң, лай және т.б. секілді қалдықтардан бітеліп қалуы.

7.2. Уәкілетті емес тұлға арқылы ашылған, жөнделген немесе түрлендірілген бұйымға.

7.3. Бұйымда лайықсыз пайдаланудың немесе сақтаудың салдарынан пайда болған ақаулықтарға:

- бұйымның металл элементтерінде тоттардың болуы;

- коллекторда қышқыл тотықтардың болуы;

- желелік кабельдің үзілуі мен тілінуі;

- корпустың.

7.4. Электрлі қозғалтқыштың немесе басқа тораптар мен бөлшектердің істен шығуларына әкеліп соқтыратын бұйымның асқын жүктелуінің нәтижелерінде пайда болған ақаулықтарға.

Асқын жүктелудің сөзсіз белгілеріне жа-

татындар:

- бұйымның бөлшектері мен тораптарының деформациялануы мен балқуы;

- коллекторда немесе бұрыштық шөткелерде қақтардың пайда болуы;

- ротор мен электрлі қозғалтқыш статорының бір уақытта істен шығуы;

- сымдар оқшаулағыштарды қарауы немесе күйюі.

7.5. Диск, параллельді тірек, кілті және басқалар секілді мерзімдік ауыстырылып отыруға тиісті тораптарға, шығын материалдарына, ауыстырмалы бөлшектерге.

7.6. Оқылатын сериялық нөмірі жоқ бұйымға.

Сіздің назарыңызды бұйымды сервистік орталыққа және одан жеткізудің соңғы тұтынушы (иегері) арқылы немесе оның қаражатының есебінен жүзеге асырылатындығына аудартамыз.

**НАЗАР АУДАРЫҢЫЗ!** Бұйымды сатып алу кезінде жиынтықтылығы мен дұрыстығын тексеруді, сонымен қатар кепілдік талонның дұрыс толтырылуын талап етіңіз.

Авторландырылған сервистік орталықтарда ауыстырылған бөлшектер мен тораптарға 3 ай кепілдік беріледі. Құралға кепілдік жағдайды орнату бойынша техникалық куәландыру тек авторландырылған сервистік орталықта ғана жүргізіледі.

Дайындаушы-фирма сатып алушылардың назарын бұйымды жеке мұқтаждықтары аясында пайдалану кезінде осы пайдалану жөніндегі нұсқаулықта келтірілген қолдану ережелерін сақтау бұйымның қызметтік мерзімі осы нұсқаулықта көрсетілген мерзімнен айтарлықтай асып кетуі мүмкін екендігіне аудартады.

Дайындаушы-фирма өзіне тауардың сапасын нашарлатпайтын құрылымы мен жиынтығына өзгерістер енгізу құқығын қалдырады.

Сервистік орталықтардың тізімін сатушыдан немесе **ставр.рф**, **www.stavr-tools.ru** сайтынан білуге болады.

Импортер/шағымдарды қабылдауға уәкілетті ұйым: «Омега» ЖШҚ  
Мекен-жай: 432006, Ресей, Ульяновск қ., Локомотивная көш., 14.

Дайындаушы: ДЖИАНГСУ ХИГХ ХОПЕ ИНТЕРНАЦИОНАЛ ГРОУП СУНШИНЕ ИМПОРТ АНД ЭКСПОРТ КОРПОРЕЙШН  
Мекен-жай: 17/Ф, Цзянсу Интернационал Бизнесс Мансион, №50, Чжунхуа роад, Нанкин, Қытай

ҚХР жасалған.

Дайындалған күні сериялық нөмірде көрсетілген. Дайындаушының стандартына сәйкес сериялық нөмір келесілерден тұрады: тапсырыс нөмірі / дайындалған айы мен жылы / бұйымның топтамдағы реттік нөмірі.



## ТЕХНИКАЛЫҚ СИПАТТАМАЛАРЫ

|                              |                              |
|------------------------------|------------------------------|
| Желі кернеуі<br>Жиілік       | 220 В ± 10 % /<br>50 Гц      |
| Тұтынылушы қуат              | 2000 Вт                      |
| Саптамалардың<br>диаметрлері | 20, 25, 32,<br>40, 50, 63 мм |
| Жұмыс температурасы          | 50-300° С                    |
| Аппараттың қызу уақыты       | 2,5 мин                      |
| Желілік кабелдің<br>ұзындығы | 3 м                          |
| Салмағы/кейспен<br>салмағы   | 1,5 / 5 кг                   |
| Қызметтік мерзімі            | 3 жыл                        |