

beko

NO FROST 
Холодильник-морозильник



4579962966_A



ВНИМАНИЕ!

Для того, чтобы обеспечить нормальную работу Вашего холодильника в котором используется охлаждающий реагент R600a, совершенно безвредный для окружающей среды (воспламеняющийся только в определённых условиях), Вам следует соблюдать следующие правила.

- Не создавайте препятствий для свободной циркуляции воздуха вокруг холодильника.
- Не пользуйтесь никакими механическими приспособлениями и инструментами для удаления льда при размораживании холодильника, кроме тех, которые рекомендованы изготовителем.
- Не допускайте повреждения охлаждающего контура.
- Не устанавливайте внутрь холодильного отделения, где хранятся продукты, никакие электрические устройства, кроме тех, которые рекомендованы изготовителем.
- Не устанавливайте сверху на крышку холодильника электрические приборы (телевизор, радиоприёмник, микроволновую печь и т. д.)
- Не включайте вилку холодильника в тройник, переноски, удлинители.
- Электрическая сеть, в которую включён холодильник, должны обязательно иметь защитный автомат не более 6 А.
- Не применяйте открытый огонь для воздействия на корпус и трубки охлаждающего контура.
- Не допускайте повреждения сетевого шнура.

„Уважаемый Покупатель,

Благодарим Вас за выбор продукта „БЕКО“, произведённого на современном предприятии, соответствующем международным стандартам ИСО 9001 и ИСО 14001, из высококачественных и экологически чистых материалов. При соблюдении условий эксплуатации и утилизации наш продукт является экологически безопасным.“



Инструкция по эксплуатации

Поздравляем Вас с приобретением нашего электроприбора, который прослужит вам многие годы!

Безопасность прежде всего!

Холодильник является одним из самых сложных бытовых приборов, по этому внимательно прочитайте данную информацию по эксплуатации. Она содержит важную информацию о том, как использовать Ваш прибор. В случае несоблюдения приведённых инструкций Вы можете утратить право на бесплатное обслуживание в течении срока действия гарантии. Храните данную инструкцию в безопасном месте и, при необходимости, передайте её следующим пользователям этого электроприбора.

- Не подключайте прибор к источнику электроэнергии до полного удаления упаковки и транспортировочных креплений.
 - Если электроприбор транспортировался в горизонтальном положении, дайте ему постоять вертикально не менее 4 часов перед включением, чтобы система отстоялась.
 - Данный прибор должен применяться только по назначению, т. е. для хранения и замораживания пищевых продуктов.
 - Данный прибор не рекомендуется использовать в неотапливаемом холодном помещении, с температурой окружающего воздуха например, в гараже, на складе, во флигеле, сарае, вне дома и т. д., см. раздел „Расположение“.
 - После доставки проверьте прибор, а также все комплектующие и принадлежности на отсутствия повреждений.
 - Не включайте повреждённый прибор; в случае каких-либо сомнений проконсультируйтесь с поставщиками.
 - Не разрешайте детям играть с прибором.
 - Не садитесь, не становитесь на прибор и его выступающие части и не разрешайте это делать детям.
 - Не облакачивайтесь на дверцу электроприбора.
 - Не позволяйте детям виснуть и кататься на дверях холодильника.
 - Ваш прибор не содержит фторированных хладагентов (CFC/HFC), однако содержит хладагент изобутан (R600a) - природный газ, который абсолютно безвреден для окружающей среды. (R600a) легко воспламеняется. Поэтому необходимо убедиться в том, что трубки контура охлаждения не повреждены при транспортировке и в ходе эксплуатации.
- В случае повреждения:
- Избегайте открытого огня, источников искр и воспламеняющихся веществ.
 - Немедленно проветрите помещение, в котором установлен электроприбор.
 - Попадание хладагента в глаза опасно.

Инструкция по эксплуатации

- Объём помещения, в котором устанавливается холодильник, не должен быть менее 10 кубометров.
- Не утилизируйте прибор путём сжигания. В изоляционных материалах прибора содержатся огнеопасные вещества, не принадлежащие к группе хлорфторуглеродов.
- Для получения сведений об утилизации и предприятиях, занимающихся утилизацией, обратитесь в местные органы власти.

⚠️ Внимание! Держите вентиляционные отверстия на корпусе прибора или во встроенных конструкциях открытыми.

⚠️ Внимание! Для ускорения процесса размораживания не используйте механические или другие устройства кроме тех, что рекомендованы производителем.

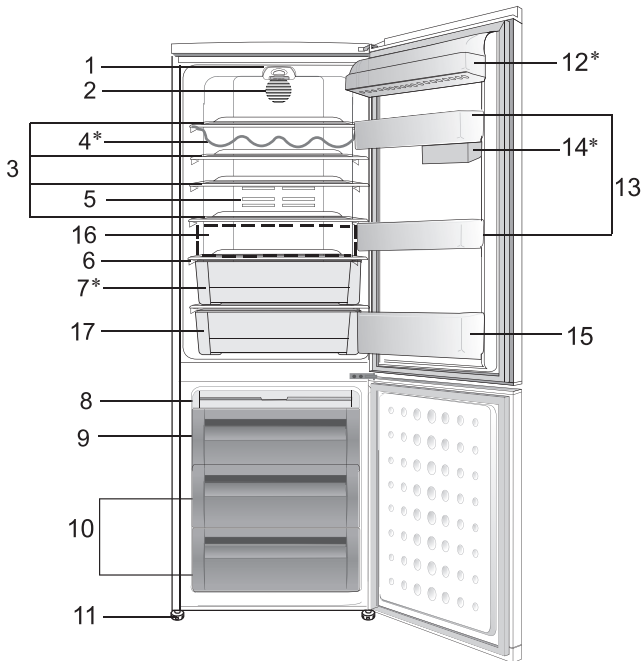
⚠️ Внимание! Не повредите трубки контура охлаждения.

⚠️ Внимание! Не используйте электрические приборы внутри камер для хранения пищевых продуктов, если они не относятся к устройствам, рекомендованным производителем.


- Старайтесь не дотрагиваться до краёв металлического конденсатора на задней стенке прибора, поскольку при этом возможно получение травмы.
- В случае вероятной неисправности прежде всего отключите прибор от источника питания.
- Перед чисткой устройства обязательно отключите источник питания или разомкните предохранитель или автомат. Не тяните за сетевой шнур, а извлеките вилку из розетки.
- Ремонт электрического оборудования могут выполнять только квалифицированные специалисты. При повреждении сетевого шнура, не включайте холодильник в электрическую сеть, производитель или сервисная служба должны заменить его во избежание опасности.

Устройство не предназначено для использования людьми со сниженными физическими или умственными способностями, а также нарушениями чувствительности. Люди, не имеющие опыта обращения с данным устройством, могут использовать его только под наблюдением опытных лиц, ответственных за безопасность.

Использование устройства детьми также должно происходить под контролем взрослых.



- 1 - Ручка-регулятор температуры охлаждения
- 2 - Внутреннее освещение
- 3 - Съёмные полки
- 4 - Полка для вина
- 5 - Задняя стенка
- 6 - Крышка ящика
- 7 - Контейнеры для фруктов и овощей
- 8 - Выдвижная полка для мелких ягод с лотком для льда
- 9 - Выдвижной контейнер для быстрой заморозки
- 10 - Контейнер для хранения замороженных продуктов
- 11 - Регулируемые ножки
- 12 - Полка для молочных продуктов
- 13 - Полка для банок
- 14 - Дополнительная ёмкость
- 15 - Полка для бутылок
- 16 - Зона свежести
- 17 - Отделение зоны свежести
- * Примечание

 Иллюстрации в данной инструкции являются схематичными и могут отличаться от вашей модели. Если в комплектацию модели, которую вы приобрели, не входят упомянутые детали, они предназначены для других моделей.

Инструкция по эксплуатации

Инструкции по транспортировке

Главное транспортировочное положение холодильника - вертикальное.

Перед выполнением эксплуатационных испытаний в магазине проверьте цельность упаковки.

После транспортировки в горизонтальном положении прибор можно включить только не менее чем через 4 часа после его установки в вертикальное положение.

Прибор должен быть защищён от воздействия дождя, влаги и других атмосферных явлений.

Производитель не несёт ответственности в случае несоблюдения правил техники безопасности.

Утилизация

Вытащите вилку из розетки и отрежьте сетевой шнур. Перед утилизацией прибора снимите или разломайте замки с защёлками, если они присутствуют на вашем холодильнике. Благодаря этому дети не смогут закрыться внутри прибора с угрозой для жизни.

Установка прибора

- Запрещается включать холодильник в сеть предварительно не вытащив пенопластовые транспортировочные кубики установленные между корпусом и лотком для сбора воды на компрессоре.
- Запрещается включать холодильник в сеть при отсутствии или не ровно установленном лотке для сбора воды на компрессоре (см. рис. 6), во избежание попадания воды на электрические части компрессора. Лоток для сбора воды, должен быть установлен горизонтально без наклонов.
- Не пользуйтесь прибором в помещении, температура которого ночью может опуститься ниже 10 °С, особенно в зимнее время. При более низких температурах прибор может не работать, что приведёт к

снижению срока хранения пищевых продуктов.

- Номинальные показатели климатического класса прибора приведены в буклете с описанием технических характеристик и указаны на табличке с номинальными характеристиками внутри прибора. Там же указываются соответствующие значения температуры окружающей среды (см. ниже).

Таблица температурных границ в зависимости от климатического класса.

Климатический класс.

Температура окружающей среды

SNот +10°С до +32°С
Nот +16°С до +32°С
STот +18°С до +38°С
Tот +18°С до +43°С
SN-STот +10°С до +38°С
SN-Tот +10°С до +43°С

Расположение

Размещайте прибор только в сухих помещениях, которые можно проветривать.

Не допускайте, чтобы прибор подвергался воздействию прямых солнечных лучей или источников тепла, таких как кухонная плита или обогреватель.

Если этого избежать нельзя, необходимо располагать прибор на следующем минимальном расстоянии:

от электроплит 3,00 см
от обогревателей 3,00 см
от охлаждающих устройств ... 2,5 см

- Обеспечьте достаточную циркуляцию воздуха вокруг прибора.
- Убедитесь в том, что вокруг прибора достаточно пространства для свободной циркуляции воздуха (рис. 3). Установите ограничитель (из пакета с аксессуарами) поворачивая их на 1/4 оборота к конденсатору на задней части холодильника (рис. 4).
- Прибор следует устанавливать на ровной твёрдой поверхности. При необходимости следует отрегулировать холодильник с

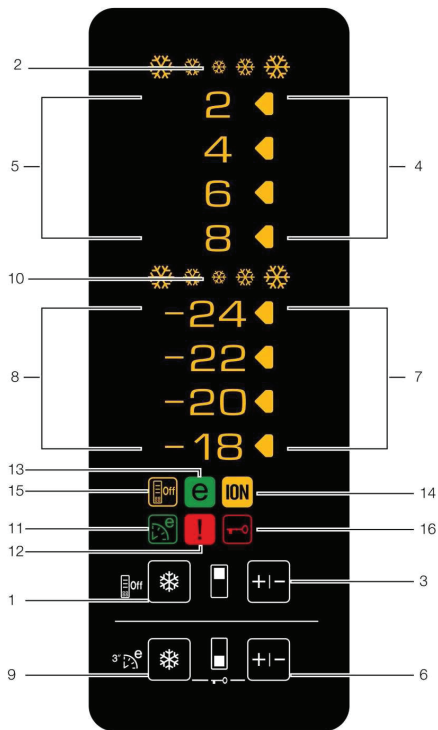


рисунок 2

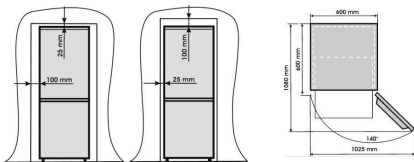


рисунок 3

рисунок 4

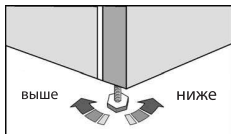
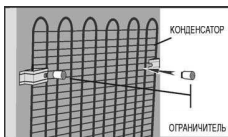


рисунок 5

рисунок 6

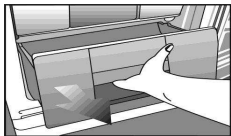
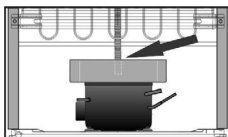


рисунок 8

рисунок 7



рисунок 10

рисунок 9

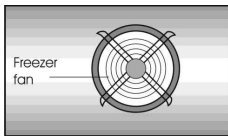


рисунок 11

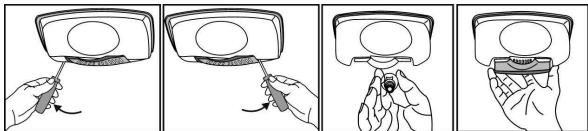
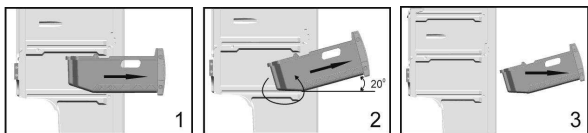


рисунок 12



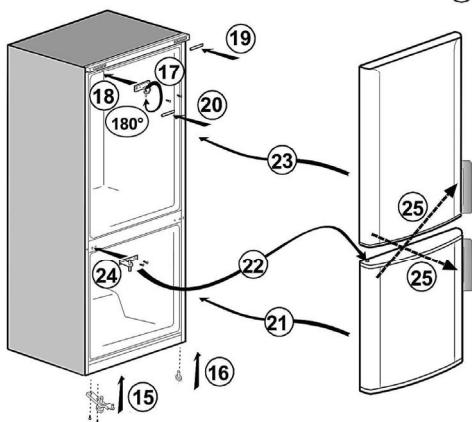
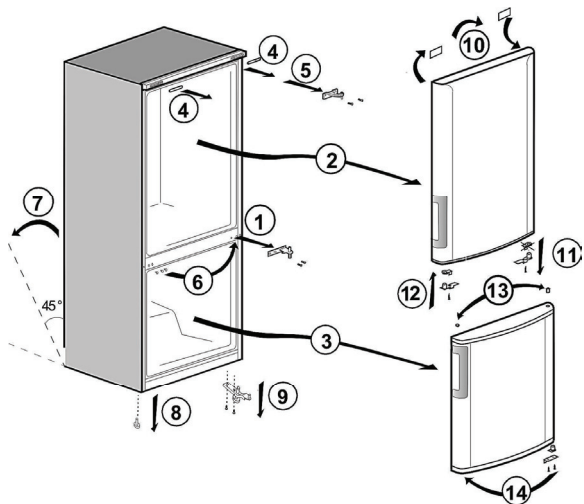


рисунок 13

Инструкция по эксплуатации

помощью двух передних ножек (рис. 5).

Чтобы убедиться в том, что прибор стоит ровно, отрегулируйте передние ножки, поворачивая их по часовой стрелке или против часовой стрелки, пока прибор не будет плотно соприкасаться с полом. Холодильник должен быть установлен с небольшим наклоном (до 5°C) на заднюю стенку. Это делается для лучшего закрытия дверей и стекания конденсирующейся влаги из внутреннего корпуса. Правильная регулировка ножек способствует предотвращению излишней вибрации и шума.

Подключение к электросети



Внимание!

Приведённая ниже информация о принадлежностях предназначена только для справочных целей. Описанные ниже принадлежности могут несколько отличаться от тех, что поставляются с вашим электроприбором.

Перед включением

Перед включением устройства необходимо перепроверить следующее:

- Правильно ли установлен прибор на полу?
- Достаточно ли места для надлежащей циркуляции воздуха?
- Чисто ли внутри прибора? (см. также раздел „Чистка и уход“).
- Теперь включите прибор в сеть.

Компрессор включен; при открывании дверцы загорается внутренняя подсветка.

Не помещайте продукты в морозильник до тех пор, пока температура в нем не достигнет нужного значения.

Установка рабочей температуры

Температуру в отделении

для свежих продуктов и в морозильной камере можно регулировать с помощью электронного дисплея (рис. 2).

Панель управления

Функции управления

Как указано на рис.2, в холодильнике имеются следующие функции:

1. Функция быстрого охлаждения
2. Индикатор быстрого охлаждения
3. Функция настройки холодильного отделения
4. Индикатор настройки температуры холодильного отделения
5. Индикатор температуры холодильного отделения
6. Функция настройки морозильника
7. Морозильное отделение - индикатор настройки температуры
8. Индикаторы температуры морозильного отделения
9. Функция быстрого замораживания
10. Индикатор быстрого замораживания
11. Функция Eco-Fuzzy (Функция экономии электроэнергии)
12. Индикатор повышенной температуры / предупреждения об ошибке
13. Индикатор экономичного режима
14. Индикатор ионизатора
15. Режим экономии электроэнергии
16. Функция блокировки

Символ „ION“ постоянно светится на дисплее и указывает на то, что в вашем холодильнике имеется ионизатор.

Ионизатор является электронным устройством, которое очищает воздух от бактерий в отделении для свежих продуктов. Он работает в определёнными интервалами по времени, при этом включение и выключение устройства регулируется специальным алгоритмом. При открытии дверцы отделения для свежих продуктов ионизатор выключается.

Описание функций управления

1. Функция быстрого охлаждения

При нажатии на кнопку быстрого охлаждения температура в камере станет меньше заданных значений. Эту функцию можно использовать в случае, когда продукты, помещённые в морозильную камеру, требуется быстро охладить. Чтобы охладить большое количество свежих продуктов, активируйте эту функцию до того, как положите продукты в холодильную камеру. Индикатор быстрого охлаждения будет светиться, пока включена функция быстрого охлаждения. Для отмены данной функции снова нажмите кнопку быстрого охлаждения. Индикатор быстрого охлаждения выключится, а температура вернётся к нормальному значению. Если пользователь не отменит эту настройку, функция быстрого охлаждения автоматически отключится через 2 часа или по достижении необходимой температуры в холодильном отделении. Эта функция не включается повторно при восстановлении подачи электропитания после отключения электричества.

2. Индикатор быстрого охлаждения

Эта пиктограмма мигает как анимированное изображение, когда включена функция быстрого охлаждения.

3. Функция настройки холодильного отделения

С помощью этой функции можно устанавливать температуру в холодильном отделении. Нажимайте эту кнопку, чтобы установить в морозильном отделении температуру 8, 6, 4, 2 соответственно.

4. Индикатор настройки температуры холодильного отделения

Указывает температуру, установленную для холодильного отделения.

5. Индикатор температуры холодильного отделения

Индикаторы 8, 6, 4 и 2 горят непрерывно.

6. Функция настройки морозильника

С помощью этой функции можно устанавливать температуру в морозильном отделении -18, -20, -22, -24.

7. Морозильное отделение - индикатор настройки температуры

Указывает температуру, установленную для морозильного отделения.

8. Индикаторы температуры морозильного отделения

Индикаторы -24, -22, -20 и -18, горят непрерывно.

9. Функция быстрого замораживания

Для отмены данной функции снова нажмите на кнопку быстрого замораживания. Индикатор быстрого замораживания выключится, а температура вернётся к нормальному значению. Если пользователь не отменит эту настройку, функция быстрого замораживания автоматически отключится через 4 часа или по достижении необходимой температуры в морозильном отделении.

Чтобы заморозить большое количество свежих продуктов, нажмите кнопку быстрого замораживания до того, как положите продукты в камеру морозильника. Компрессор сразу не включится при нажатии кнопки быстрого замораживания несколько раз с короткими промежутками, поскольку активируется система электронного управления. Эта функция не включается повторно при восстановлении подачи электропитания после отключения электричества.

10. Индикатор быстрого замораживания

Эта пиктограмма мигает как анимированное изображение,

Инструкция по эксплуатации

когда включена функция быстрого замораживания.

11. Функция Eco-Fuzzy (экономия с нечётким алгоритмом)

Нажимайте кнопку быстрого замораживания в течении 3 секунд, чтобы активировать функцию Eco Fuzzy. Если эта функция включена, холодильник будет работать в максимально экономичном режиме на протяжении 6 часов, а также включится индикатор экономичной эксплуатации. Нажимайте кнопку быстрого замораживания в течении 3 секунд, чтобы выключить функцию Eco Fuzzy.

12. Индикатор повышенной температуры / предупреждения об ошибке

Этот индикатор загорается при повышении температуры и предупреждениях об ошибках.

13. Индикатор экономичного режима

Индикатор экономичного режима включается, когда температура в морозильном отделении составляет -18°C . Индикатор экономичного режима выключается, если выбрана функция быстрого охлаждения или быстрого замораживания.

14. Лампочка индикатора ионизатора

Лампочка индикатора горит постоянно.

Этот индикатор указывает, что холодильник защищён от бактерий.

15. Функция экономии энергии

Нажимайте (удерживая) на кнопку охлаждения в течение 3 секунд, в этой ситуации должен загореться индикатор экономии энергии. Для того чтобы активировать функцию экономии энергии необходимо на протяжении 10 минут не нажимать ни на какие кнопки и не открывать дверь. Во время работы функции экономии энергии все индикаторы кроме функции экономии энергии отключаются. Если нажать на любую кнопку во время активности функции

экономии энергии, то в этом случае система выходит из данной функции и на дисплее индикаторы других кнопок включаются, но функция экономии энергии остаётся активной. Для того чтобы отключить функцию экономии энергии необходимо держать нажатой кнопку охлаждения в течение 3 секунд.

16. Функция блокировки

Одновременно нажмите кнопки настройки быстрого охлаждения и холодильного отделения и держите в течение 3 секунд, чтобы выключить функции блокировки. В этой ситуации должен отключиться индикатор блокировки.

Предупреждение об открытии дверцы

Если дверь холодильника будет оставаться открытой по меньшей мере 1 минуту, прозвучит предупреждающий сигнал. Подача сигнала прекратится после нажатия любой кнопки индикатора или закрытия дверцы.

Система двойного охлаждения:

Ваш холодильник оснащён двумя раздельными системами для охлаждения отделения для свежих продуктов и морозильного отделения. Таким образом, воздух в отделении для свежих продуктов не смешивается с воздухом из морозильного отделения. Благодаря наличию двух раздельных систем охлаждения, скорость охлаждения в этом холодильнике намного выше, чем в других. Запахи в отделениях не смешиваются. Обеспечивается также дополнительная экономия электроэнергии, поскольку размораживание осуществляется раздельно.

Охлаждение

Хранение продуктов

Холодильная камера предназначена для непродолжительного хранения свежих продуктов и напитков. Молочные продукты следует хранить в предназначенном для

Инструкция по эксплуатации

них отсеке холодильника.
Бутылки можно хранить в держателе или на полке для бутылок в дверце холодильника. Сырое мясо лучше всего хранить в полиэтиленовом пакете на второй полке сверху. Прежде чем помещать горячие продукты и напитки в холодильник, дайте им остыть до комнатной температуры. Не рекомендуется оставлять замороженные продукты на крышке контейнера для фруктов и овощей для оттаивания. Остальные полки можно использовать для оттаивания.



Внимание!

Концентрированные спиртные напитки следует хранить только в вертикальном положении и плотно закрытыми.



Внимание!

В холодильнике нельзя хранить взрывчатые вещества или баллончики с воспламеняющимися сжатыми газами (консервированные сливки, аэрозольные баллоны и т.д.). Существует **опасность взрыва**.


Регулировка морозильного отделения	Регулировка холодильного отделения	Пояснения
-18°C	4°C	Это нормальный рекомендуемый параметр.
-20,-22 or -24°C	4°C	Эти параметры рекомендуется устанавливать, когда температура окружающей среды превышает 30°C.
Быстрое замораживание	4°C	Используйте эту функцию, когда необходимо заморозить продукты за короткое время. По завершении процесса холодильник переключится в предыдущий режим.
-18°C или холоднее	2°C	Если вы считаете, что температура холодильного отделения недостаточно низкая из-за высокой температуры снаружи или частого открывания и закрывания дверцы.
-18°C или холоднее	Быстрое охлаждение	Вы можете использовать этот режим, если холодильное отделение перегружено, или если вы хотите быстро охладить продукты. Рекомендуется активировать функцию быстрого охлаждения за 4-8 часов до того, как поместить продукты в холодильник

Инструкция по эксплуатации

Замораживание

Замораживание продуктов

Область замораживания

отмечена символом 

Прибор можно использовать для замораживания свежих продуктов, а также для хранения предварительно замороженных продуктов. Следуйте рекомендациям, приведённым на упаковке продуктов.



Внимание!

Не замораживайте газированные напитки, потому что бутылка может взорваться при замерзании в ней жидкости.

Будьте осторожны с замороженными продуктами, например, с цветными кубиками льда. Не привышайте показатель суточной производительности прибора по замораживанию. См. буклет с техническими характеристиками. Для сохранения качества продуктов замораживание следует проводить как можно быстрее. Таким образом, производительность морозильника не будет превышена, а температура внутри морозильника не будет повышаться.



Внимание!

Продукты глубокой заморозки всегда храните отдельно от только что помещённых в морозильник продуктов.

При глубокой заморозке горячей пищи компрессор охлаждения будет работать до тех пор, пока пища полностью не заморозится. Это может привести к временному чрезмерному охлаждению камер морозильника. Не беспокойтесь, если дверцу морозильника или отделения для свежих продуктов тяжело открыть сразу же после того, как вы её закрыли. Это связано с перепадом давления, которое через несколько минут уравнивается, и дверцу можно будет открыть

нормально. Сразу после закрытия дверцы вы услышите звук вакуума. Это вполне нормальное явление.

Приготовление кубиков льда

Наполните лоток для льда водой на 3/4 объёма и поставьте в морозильную камеру. После того, как вода превратится в лёд, кубики льда можно вынуть.

Никогда не извлекайте кубики льда острыми предметами, такими как ножи или вилки. Так можно получить травму! Вместо этого дайте кубикам льда немного подтаять или на короткое время поместите дно лотка в воду. Чтобы вынуть корзины из морозильного отделения, выполните действия, описанные в рис. 12.

Размораживание морозильника.

В данном холодильнике иней не намораживается. Поэтому в области для хранения продуктов иней не накапливается.

При необходимости в области испарения холодильника включается автоматическое размораживание. При этом вода стекает в резервуар, расположенный на задней стенке холодильника, и автоматически испаряется за счёт нагревания компрессора. Проверьте, чтобы резервуар был закреплён над компрессором надлежащим образом.



Внимание!

Вентиляторы в морозильном отделении и отделении для свежих продуктов обеспечивают циркуляцию холодного воздуха. Ни в коем случае не вставляйте посторонние предметы в решётку. Не разрешайте детям играть с вентилятором отделения для свежих продуктов и вентилятором морозильного отделения. Не храните в холодильнике предметы, содержащие легковоспламеняющийся газ-вытеснитель (например, дозаторы, аэрозольные баллоны и

Инструкция по эксплуатации

т.п.) или взрывоопасные вещества. Не покрывайте полки какими-либо защитными материалами, которые препятствуют циркуляции воздуха. Не разрешайте детям играть с холодильником или трогать регуляторы. Чтобы обеспечить лучшую производительность работы холодильника, не закрывайте решетки вентиляторов. (рис. 9 и рис. 10).

Внимание!

Ваш холодильник оборудован 2 вентиляторами циркуляции воздуха, необходимыми для его нормальной работы. Обеспечьте, чтобы вентиляторы не были заблокированы (остановлены), либо закрыты продуктами или упаковкой. Блокировка (остановка) или создание помех для работы вентилятора может привести к повышению температуры в морозильном отделении (к оттаиванию).


Замена лампочки внутреннего освещения (рис.11)

Если лампочка внутреннего освещения перегорела, её легко заменить. Прежде всего, убедитесь, что холодильник/морозильник отсоединён от сети питания, вынув штепсельную вилку из розетки. Возьмите плоскую отвёртку и, не прилагая силы, вставьте её в левый промежуток между крышкой лампочки и внутренней поверхностью корпуса. Затем осторожно нажмите на ручку отвёртки в левую сторону, пока не заметите, что левый выступ крышки освободился. Повторите операцию с правой промежуток, но теперь осторожно нажимайте ручку отвёртки в правую сторону. Если обе стороны высвобождены, крышку можно легко снять. Убедитесь, что лампочка плотно вкручена в патрон. Включите электроприбор в сеть. Если

лампочка всё же не работает, замените её новой лампочкой с цоколем E14 мощностью 15 Вт (максимум), купленной в ближайшем магазине электротоваров, и вкрутите её. Сразу же осторожно утилизируйте перегоревшую лампочку. Если вы заменили лампочку освещения, установите крышку на место в прежнее положение. Убедитесь в том, что крышка вставлена правильно.

Чистка и уход

Внутренние и внешние поверхности

 **Внимание!**
Всегда отключайте прибор от сети перед очисткой.

Внешние поверхности мойте чуть тёплой водой с мягким моющим средством. Не пользуйтесь сильными чистящими средствами, абразивными или кислотными веществами. Насухо протрите внутренние отделения.

Будьте осторожны и не допускайте попадания воды на электрические разъёмы регулятора температуры или внутренней подсветки. Если вы не собираетесь использовать электроприбор на протяжении длительного периода, вытащите вилку из розетки и извлеките все продукты. Очистите прибор и оставьте дверцу открытой. Для поддержания внешнего вида прибора его внешние поверхности и детали дверцы можно покрыть силиконовым воском.

Конденсатор на задней стенке следует чистить щёткой или пылесосом раз в год. Накапливание пыли приводит к повышению потребления энергии. Регулярно проверяйте уплотнение дверцы. Промывайте его только водой и вытирайте насухо.

Чистка принадлежностей Полки в дверце:

Удалите все продукты с полок в дверце. Приподнимите крышку полки и оттяните её в сторону. Вытащите нижнюю часть полки. Для этого потяните её вверх. Сборный контейнер (поддон): Проверьте, чтобы поддон сзади холодильника всегда был чистым. Осторожно освободите защёлку поддона на компрессоре, потянув её с помощью инструмента (типа отвёртки) так, чтобы поддон можно было снять. Поднимите поддон, почистите его и вытрите насухо. Соберите его в обратном порядке.

В случае протечки масла или маслосодержащих жидкостей внутри холодильника, тщательно удалите его, воспользовавшись советами, приведёнными выше.

Контейнеры или ящики для фруктов и овощей:

Чтобы очистить ящик, выдвиньте его как можно дальше, приподнимите, а затем извлеките полностью (рис. 7-8).

Практические советы и замечания

Охлаждение

- Прежде чем положить свежие продукты и овощи в контейнер, вымойте их.
- Прежде чем положить продукты в холодильник, всегда упаковывайте, заворачивайте их или помещайте в подходящую емкость.
- Заворачивайте продукты, которые нельзя хранить при низких температурах, в полиэтиленовые пакеты (ананасы, дыни, огурцы, помидоры и т.д.)
- Продукты с сильным запахом или поглощающие запах необходимо заворачивать в воздухо непроницаемый или защищенный от проникновения

- запахов упаковочный материал.
- Храните свежие продукты отдельно от приготовленных для того, чтобы избежать попадания бактерий.
- Никогда не храните свежее мясо в холодильнике более 2-3 дней.
- Вынимайте оставшиеся продукты из жестяных консервных банок и перекладывайте их в подходящие емкости.
- Руководствуйтесь сроком хранения, указанным на упаковке продуктов.
- Не препятствуйте циркуляции воздуха внутри холодильника; для этого не накрывайте полки.
- Никогда не храните в холодильнике опасные или ядовитые вещества.
- Всегда проверяйте продукты, которые долгое время лежали в холодильнике, на предмет пригодности к употреблению.
- Никогда не храните свежие и приготовленные продукты в одном контейнере.
- Во избежание ненужного расхода электроэнергии закрывайте дверцу сразу же после её открытия.
- Не пользуйтесь твёрдыми или острыми предметами для скалывания образовавшегося льда.
- Не помещайте в холодильник горячую пищу.

Замораживание

- Всегда оставляйте продукты для оттаивания в контейнере, чтобы талая вода могла стечь.
- При замораживании свежих продуктов не превышайте максимально допустимую производительность по замораживанию (см. раздел „Замораживание“).
- Не давайте детям мороженное и холодные напитки непосредственно из морозильной камеры.
- Низкая температура может привести к обморожению губ и горла. Никогда повторно не замораживайте размороженные продукты; их необходимо употребить в течение 24 часов.

Инструкция по эксплуатации

- Повторно можно замораживать только приготовленную пищу.
- Не вынимайте замороженные продукты мокрыми руками.
 - Храните в холодильнике только свежие и неиспорченные продукты.
 - Во избежание проникновения запаха или порчи продуктов всегда используйте надлежащий упаковочный материал.
 - Храните продукты, замороженные в промышленных условиях, в соответствии с инструкциями, приведёнными на упаковке.
- Замораживайте приготовленную пищу в небольших количествах. Это обеспечивает быстрое замораживание и сохраняет качество продуктов.
 - Не замораживайте жидкость в плотно закрытых бутылках или контейнерах. При низких температурах бутылки/контейнеры могут разорваться.
 - Переносите предварительно замороженные продукты в соответствующих пакетах и как можно скорее помещайте их в морозильник. Всегда размораживайте продукты в камере холодильника.

Примеры использования

Белое вино, пиво и минеральная вода	Перед употреблением охладить
Бананы	Не хранить в холодильнике
Рыба и рыбопродукты	Хранить только в полиэтиленовых пакетах
Сыр	Используйте воздухопроницаемые контейнеры или полиэтиленовые пакеты; для получения наилучших результатов вынуть из холодильника за час до употребления в пищу.
Дыни	Хранить только непродолжительное время, использовать воздухопроницаемую упаковку/обертку
Сырое мясо и птица	Не хранить вместе с нежной пищей, такой как приготовленная пища или молоко

Нормальные рабочие шумы

Различные функциональные шумы являются вполне нормальным явлением из-за того, что работает система охлаждения прибора.

- Булькающие, свистящие или клокочащие шумы вызваны циркуляцией хладагента в системе охлаждения. Эти шумы можно слышать и в течение короткого времени после отключения компрессора.
- Внезапные, резкие шумы или треск вызваны расширением и сжатием внутренних стенок и некоторых компонентов внутри отсеков.

- Жужжащие, свистящие, пульсирующие или продолжительные гудящие шумы вызваны компрессором. Эти шумы немного громче при запуске компрессора и уменьшаются при достижении прибором рабочих температур.

Во избежание беспокоящих вибраций и шумов убедитесь в том, что:

- Холодильник ровно стоит на всех четырех ножках.
- Холодильник не соприкасается со стенами, окружающими предметами, кухонной утварью или мебелью.

Инструкция по эксплуатации

- Банки, бутылки или посуда внутри холодильника не касаются и не дребезжат при соприкосновении друг с другом.
- Все полки и контейнеры плотно закреплены в камерах и на дверце холодильника.

Что делать, если...

1 - Электро прибор не работает, даже если он включён.

- Проверьте правильность подключения к сети!
- Проверьте, работает ли сеть и не перегорел ли предохранитель!
- Проверьте, правильно ли установлен регулятор температуры!

2 - Перебой электропитания.

Держите дверцы прибора закрытыми. Замороженные продукты не испортятся, если отключение электричества продолжается менее, чем один час. «Время сохранности с момента выключения» (в часах), указанное в буклете с техническими характеристиками. Если отключение электричества продолжается дольше, проверьте продукты и немедленно употребите их в пищу. Можно также приготовить размороженные продукты, а затем снова заморозить пищу.

3 - Не работает внутреннее освещение.

Проверьте электропитание! Проверьте, установлена ли лампочка! Перед проверкой лампочки отключите холодильник от электросети.

(См. также раздел „Замена лампочки внутреннего освещения“)

4 - Сработала сигнализация высокой температуры.

Если фактическая температура морозильной камеры теплее установленной (рис. 2/11), загорается пиктограмма сигнализации.

Пиктограмма сигнализации гаснет, когда фактическая температура в морозильнике опускается.

Сигнализация высокой температуры может сработать в следующих ситуациях:

- а) Хранение горячей пищи;

- б) Попадание теплого воздуха в морозильную камеру;
- в) Дверца морозильной камеры надолго оставлена открытой;

Если сигнализация высокой температуры работает более 24 часов, обратитесь в отдел обслуживания покупателей. Сигнализация высокой температуры неактивна в течении 24 часов после включения холодильника в электро сеть.

5 - Сообщения об ошибке и срабатывание сигнализации.

В случае неисправности электропроводки холодильника пиктограмма сигнализации на дисплее (рис. 2/11) начинает мигать вместе с соответствующим сообщением об ошибке.

В случае, если на дисплее появляются некоторые символы (E0, E3, ... и т.п.), обратитесь в сервисную службу.

Пиктограмма аварийной сигнализации выключается сразу после устранения неисправности.

6 - Неполадки с фактической температурой холодильника.

Прибор осуществляет охлаждение в соответствии с заданной температурой охлаждения. Фактическая температура холодильника, отображённая на дисплее, достигнет заданной температуры, когда продукты достаточно охладятся.

Могут быть определённые колебания фактической температуры морозильной камеры, отображаемой на дисплее, по следующим причинам:

- а) Дверца холодильника часто открывается / закрывается;
- б) Загрузка тёплых продуктов в холодильник;
- в) Дверца морозильной камеры надолго оставлена открытой.

7 - Прочие возможные неисправности.

Не каждая исправность является причиной для обращения в сервисную службу. Очень часто вы можете легко решить проблему, не вызывая мастера.

Инструкция по эксплуатации

Перед вызовом мастера проверьте, не вызвана ли неисправность неправильной эксплуатацией. В этом случае при вызове мастера вам придётся заплатить за услуги, даже если устройство находится на гарантии.

Если проблема не устранена, обратитесь к своему дилеру или в отдел обслуживания покупателей. При вызове просим указать тип и серийный номер холодильника. Табличка с паспортными данными расположена внутри холодильника.

Сигнал об открытии дверцы

В холодильнике имеется встроенный зуммер, информирующий владельца в случае, если дверца оставлена открытой более минуты.

Эта сигнализация является периодической и напоминает владельцу, что дверца оставлена открытой.


Для дверцы морозильной камеры зуммер не предусмотрен.

Для выключения сигнала открытия дверцы достаточно нажать любую кнопку на дисплее или закрыть дверцу. Сигнализация выключится до следующего раза.

Перевешивание дверей

Дверца холодильника для вашего удобства может открываться в обе стороны. Если необходимо перевесить дверь для открывания в другую сторону, обратитесь в ближайший официальный сервисный центр.



Символ  на изделии или на упаковке указывает, что изделие не должно утилизироваться бытовыми отходами. Вместо этого следует сдать на соответствующий пункт сбора отходов по утилизации электрического и электронного оборудования. Обеспечивая надлежащую утилизацию данного изделия, вы способствуете предотвращению потенциальных негативных последствий для окружающей среды и здоровья людей, которые в противном случае могут наступить вследствие неправильного обращения с его отходами. За более подробной информацией по утилизации данного изделия обратитесь в местную городскую администрацию, службу утилизации бытовых отходов или магазин, в котором вы приобрели изделие.

Уважаемый покупатель!

Благодарим Вас за выбор изделия торговой марки **“beko”**.
Настоящие условия гарантий действительны на территории России, **если иные условия не установлены действующим законодательством.**

1. Изготовитель устанавливает на изделие гарантийный срок 2 (два) года со дня передачи Потребителю. Срок службы бытовой техники „БЕКО“ при соблюдении правил эксплуатации и применения её в бытовых целях составляет 10 (десять) лет.
2. Гарантия распространяется на изделия, использующиеся только для личных, семейных, домашних нужд, не связанных с осуществлением предпринимательской деятельности.
3. Проследите, чтобы гарантийный документ был правильно заполнен, не имел исправлений и в нём были указаны: дата продажи, штамп торговой организации и подпись продавца, модель и серийный номер изделия, название и штамп фирмы - установщика.
4. Сохраняйте гарантийный документ, чек на проданное изделие и квитанцию на услуги по его установке (доставке), доработке водяных и электрических внутриквартирных коммуникаций, а также любые другие документы, относящиеся к гарантийному или техническому обслуживанию изделия.
5. Гарантийный срок на запчасти, заменённые в течении гарантийного срока, составляет 6 (шесть) месяцев.
6. Прежде чем вызвать специалиста сервисного центра „БЕКО“, внимательно прочитайте инструкцию по эксплуатации изделия. Если изделие исправно, то за сервисным центром „БЕКО“ остаётся право требовать от Потребителя оплаты ложного вызова.
7. Любые претензии по качеству изделия рассматриваются только после предварительной проверки качества изделия представителем сервисного центра „БЕКО“.
8. Изготовитель не несёт какой-либо ответственности за любой возможный ущерб, нанесённый потребителю, в случае не соблюдения последних требований Изготовителя, указанных в данном гарантийном документе и инструкции по эксплуатации.



Установка и подключение

1. Производитель рекомендует Вам доверить установку и подключение изделия „БЕКО“ специалистам сервисного центра „БЕКО“. Вы можете также обратиться в любую другую организацию, имеющую сертификат на оказание подобных услуг.
2. Оплата работ по установке и подключению изделия происходит по прейскуранту сервисного центра. Условия оплаты работ по установке и подключению регулируются действующим законодательством. Изготовитель не несёт какой-либо ответственности за любой ущерб, нанесённый имуществу граждан вследствие установки и подключения, не соответствующих требованиям, указанным в инструкции по эксплуатации, и/или произведённых не уполномоченными на это лицами.
3. В случае нарушения требований Изготовителя по установке

Инструкция по эксплуатации

и подключению, ответственность за причинённый ущерб несёт лицо, проводившее эту работу.



Внимание!

Изделие, имеющее трёх-контактную сетевую вилу, обязательно должно быть заземлено!



Гарантия не распространяется на изделия, недостатки в которых возникли вследствие:

1. Не соблюдения требований Изготовителя, указанных в гарантийном документе;
2. Не соблюдения Потребителем правил установки, подключения, эксплуатации, хранения или транспортировки изделия, указанных в инструкции по эксплуатации;
3. Ремонта не уполномоченными на то лицами, если такой ремонт повлечёт за собой отказ изделия;
4. Разборки изделия, изменения конструкции и других вмешательств, непредусмотренных инструкцией по эксплуатации;
5. Неисправностей и повреждений, вызванных экстремальными условиями и действием непреодолимой силы (пожар, стихийные бедствия и т.д.);
6. Повреждений техники или нарушений её нормальной работы, вызванных животными или насекомыми;
7. Повреждений техники или нарушений её нормальной работы, вызванных сверхнормативными отклонениями параметров сети электро-, газо-, или водоснабжения от номинальных значений;
8. Использование изделия для предпринимательской деятельности и/или в непредусмотренных целях;
9. Механических повреждений изделия Потребителем (царапины, трещины, сколы и т.п.);
10. Потери товарного вида вследствие воздействия на изделие химических веществ;
11. Термических и других подобных повреждениях, которые возникли в процессе эксплуатации.



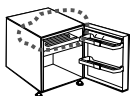
Изготовитель не принимает претензии в следующих случаях:

1. Не соблюдения правил установки;
2. Отсутствие оригинального гарантийного талона;
3. При отсутствии в гарантийном документе следующих сведений: даты продажи, штампа торгующей организации, подписи продавца, модели и серийного номера изделия;
4. Внесения любых исправлений (изменений) в текст гарантийного документа.

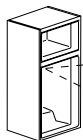
rus-шумы



OK



OK



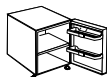
OK



X



✓





Продукция сертифицирована. Информация о сертификации по тел. 8-800-200-23-56 (звонок бесплатный на территории России). Произведено ООО „БЕКО“, Россия, Владимирская область, Киржачский район, муниципальное образование, сельское поселение Першинское, деревня Федоровское, улица Сельская, дом 49.

Дата производства включена в серийный номер продукта, указанный на этикетке, расположенной на продукте, а именно: первые две цифры серийного номера обозначают год производства, а последние две - месяц. Например, „10-100001-05“ обозначает, что продукт произведён в мае 2010 года.

Изготовитель оставляет за собой право на внесение изменений в конструкцию, дизайн и комплектацию электроприбора.

Model	CN 335220 CN 335220 B	CN 335220AB	CN 335220 X	CN 335122 CN 335122AB CN 335120AB	CN 335102 CN 335102S	CN332220 CN332220 S CN332220 B	CN332220 X	CN 332220 AB	CN332120 CN332120 S	CN332122 CN332122AB	CN332102 CN332102S	CN 328220 S CN 328220	CN 328220 X CN 328220 AB	CN 328102 CN 328102S	CN 327120 CN 327120 S	CN 329220	CN 329120 CN 329120 S	CN 333100 CN 333100 S CN 333100 X	CN 329100 W CN 329100 S	CN 328122
Voltage	220-240	220-240	220-240	220-240	220-240	220-240	220-240	220-240	220-240	220-240	220-240	220-240	220-240	220-240	220-240	220-240	220-240	220-240	220-240	220-240
Climate Class	SN-T	SN-T	SN-T	SN-ST	SN-ST	SN-T	SN-T	SN-T	SN-ST	SN-ST	SN-ST	SN-T	SN-T	SN-T	SN-T	SN-T	SN-T	SN-T	SN-T	SN-T
Cooling Type	full no frost	full no frost	full no frost	full no frost	full no frost	full no frost	full no frost	full no frost	full no frost	full no frost	full no frost	full no frost	full no frost	full no frost	full no frost	full no frost	full no frost	full no frost	full no frost	full no frost
Total Gross Volume	355	355	355	355	355	320	320	320	320	320	320	298	298	298	293	295	295	330	295	298
Total Net Volume	222	222	222	238	238	197	197	197	205	205	205	185	185	185	178	198	198	227	198	185
Freezer Net Volume	96	96	96	96	96	96	96	96	96	96	96	96	96	96	78	78	78	78	78	96
Refrigerator Net Volume	318	318	318	334	334	293	293	293	301	301	301	281	281	281	256	276	276	305	276	281
Freezing Capacity	6	6	6	6	6	5	5	5	5	5	5	5	5	5	5	5	5	5	5	5
Energy Class	A+	A+	A+	A+	A	A+	A+	A+	A	A	A	A+	A+	A	A+	A+	A+	A	A	A+
Power[W]	120	120	120	120	120	120	120	120	120	120	120	120	120	120	130	130	130	130	130	120
Power defrost	120	120	120	120	120	120	120	120	120	120	120	120	120	120	120	120	120	120	120	120
25 °C energy consumption[kWh/year]	349	349	349	339	417	337	337	337	325	325	398	332	332	435	310	320	320	349	391	332
Temperature rise	17	17	17	17	17	17	17	17	17	17	17	17	17	17	18	18	18	18	18	17
Noise	43	43	43	43	43	40	40	40	40	40	40	39	39	39	40	40	40	40	40	39
Electrical safety class	1	1	1	1	1	1	1	1	1	1	1	1	1	1	1	1	1	1	1	1
Height with package/wo package	205/201	205/201	205/201	205/201	205/201	189/186,5	189/186,5	189/186,5	189/186,5	189/186,5	189/186,5	179,5/175	179,5/175	179,5/175	173,8/171	183,8/181	183,8/181	202,9/201	183,8/181	179,5/175
Dept with package/wo package	68/60	68/60	68/60	68/60	68/60	68/60	68/60	68/60	68/60	68/60	68/60	68/60	68/60	68/60	62/60	62/60	62/60	62/60	62/60	68/60
Width with package/wo package	65,2/59,5	65,2/59,5	65,2/59,5	65,2/59,5	65,2/59,5	65,2/59,5	65,2/59,5	65,2/59,5	65,2/59,5	65,2/59,5	65,2/59,5	65,2/59,5	65,2/59,5	65,2/59,5	65,2/59,5	65,2/59,5	65,2/59,5	65,2/59,5	65,2/59,5	65,2/59,5
Crisper	1	1	1	1	1	1	1	1	1	1	1	1	1	1	1	1	1	1	1	1
Crisper Cover	1	1	1	1	1	1	1	1	1	1	1	1	1	1	1	1	1	1	1	1
Number of shelves	3	3	3	4	4	2	2	2	2	3	3	2	2	2	3	3	3	4	3	2
Number of Door racks	4	4	4	4	4	3	3	3	3	4	4	3	3	3	4	4	4	4	4	3
Wine rack	no	metal	metal	no	no	no	metal	metal	no	no	no	no	metal	no	no	no	no	no	no	no
Freezer Drawers / Qty	3	3	3	3	3	3	3	3	3	3	3	3	3	3	2	2	2	2	2	3
Shelves	glass	glass	glass	glass	glass	glass	glass	glass	glass	glass	glass	glass	glass	glass	glass	glass	glass	glass	glass	glass
Storage box under door rack	no	no	1	no	no	no	1	no	no	no	no	no	no	no	no	no	no	no	no	no
Number of flaps	no	no	no	no	no	no	no	no	no	no	no	no	no	no	1	1	1	1	1	no
Ice cube tray	yes	yes	yes	yes	yes	yes	yes	yes	yes	yes	yes	yes	yes	yes	yes	yes	yes	yes	yes	yes
Ice bank	yes	yes	yes	yes	yes	yes	yes	yes	yes	yes	yes	yes	yes	yes	no	no	no	no	no	yes
Biofresh Compartment	yes	yes	yes	no	no	yes	yes	yes	yes	no	no	no	no	no	no	no	no	no	no	no
Fan	yes	yes	yes	yes	yes	yes	yes	yes	yes	yes	yes	yes	yes	yes	yes	yes	yes	yes	yes	yes
Super Fresh zone	no	no	no	no	no	no	no	no	no	yes	no	yes	yes	yes	yes	yes	yes	no	no	yes
Display	yes	yes	yes	no	no	yes	yes	yes	no	no	no	yes	yes	no	no	yes	no	no	no	no

Модели	CN 335220 CN 335220 B	CN 335220AB	CN 335220 X	CN 335122 CN 335122AB CN 335120AB	CN 335102 CN 335102S	CN332220 CN332220 S CN332220 B	CN332220 X	CN 332220 AB	CN332120 CN332120 S	CN332122 CN332122AB	CN332102 CN332102S	CN 328220 S CN 328220	CN 328220 X CN 328220 AB	CN 328102 CN 328102S	CN 327120 CN 327120 S	CN 329220	CN 329120 CN 329120 S	CN 333100 CN 333100 S CN 333100 X	CN 329100 W CN 329100 S	CN 328122
Напряжение	220-240	220-240	220-240	220-240	220-240	220-240	220-240	220-240	220-240	220-240	220-240	220-240	220-240	220-240	220-240	220-240	220-240	220-240	220-240	220-240
Климатический класс	SN-T	SN-T	SN-T	SN-ST	SN-ST	SN-T	SN-T	SN-T	SN-ST	SN-ST	SN-ST	SN-T	SN-T	SN-T	SN-T	SN-T	SN-T	SN-T	SN-T	SN-T
Охлаждающая система	full no frost	full no frost	full no frost	full no frost	full no frost	full no frost	full no frost	full no frost	full no frost	full no frost	full no frost	full no frost	full no frost	full no frost	full no frost	full no frost	full no frost	full no frost	full no frost	full no frost
Общий объём	355	355	355	355	355	320	320	320	320	320	320	298	298	298	293	295	295	330	295	298
Полезный объём в холодильном отделении	222	222	222	238	238	197	197	197	205	205	205	185	185	185	178	198	198	227	198	185
Полезный объём в морозильном отделении	96	96	96	96	96	96	96	96	96	96	96	96	96	96	78	78	78	78	78	96
Полезный объём	318	318	318	334	334	293	293	293	301	301	301	281	281	281	256	276	276	305	276	281
Производительность морозильной камеры [кг/сут]	6	6	6	6	6	5	5	5	5	5	5	5	5	5	5	5	5	5	5	5
Энергетический класс	A+	A+	A+	A+	A	A+	A+	A+	A	A	A	A+	A+	A	A+	A+	A+	A	A	A+
Мощность [ватт]	120	120	120	120	120	120	120	120	120	120	120	120	120	120	130	130	130	130	130	120
Мощность при разморозке	120	120	120	120	120	120	120	120	120	120	120	120	120	120	120	120	120	120	120	120
Потребления количества энергии в год	349	349	349	339	417	337	337	337	325	325	398	332	332	435	310	320	320	349	391	332
Допустимый перерыв в подаче электроэнергии [час]	17	17	17	17	17	17	17	17	17	17	17	17	17	17	18	18	18	18	18	17
Шум	43	43	43	43	43	40	40	40	40	40	40	39	39	39	40	40	40	40	40	39
Класс электробезопасности	1	1	1	1	1	1	1	1	1	1	1	1	1	1	1	1	1	1	1	1
Высота с упаковкой / без упаковки	205/201	205/201	205/201	205/201	205/201	189/186,5	189/186,5	189/186,5	189/186,5	189/186,5	189/186,5	179,5/175	179,5/175	179,5/175	173,8/171	183,8/181	183,8/181	202,9/201	183,8/181	179,5/175
Глубина с упаковкой / без упаковки	68/60	68/60	68/60	68/60	68/60	68/60	68/60	68/60	68/60	68/60	68/60	68/60	68/60	68/60	62/60	62/60	62/60	62/60	62/60	68/60
Ширина с упаковкой / без упаковки	65,2/59,5	65,2/59,5	65,2/59,5	65,2/59,5	65,2/59,5	65,2/59,5	65,2/59,5	65,2/59,5	65,2/59,5	65,2/59,5	65,2/59,5	65,2/59,5	65,2/59,5	65,2/59,5	65,2/59,5	65,2/59,5	65,2/59,5	65,2/59,5	65,2/59,5	65,2/59,5
Ящик для фруктов	1	1	1	1	1	1	1	1	1	1	1	1	1	1	1	1	1	1	1	1
Крышка ящика для фруктов	1	1	1	1	1	1	1	1	1	1	1	1	1	1	1	1	1	1	1	1
Количество полок	3	3	3	4	4	2	2	2	2	3	3	2	2	2	3	3	3	4	3	2
Количество полок на двери	4	4	4	4	4	3	3	3	3	4	4	3	3	3	4	4	4	4	4	3
Полка для вина	no	metal	metal	no	no	no	metal	metal	no	no	no	no	metal	no	no	no	no	no	no	no
Количество ящиков в морозильном отделении	3	3	3	3	3	3	3	3	3	3	3	3	3	3	2	2	2	2	2	3
Полки	glass	glass	glass	glass	glass	glass	glass	glass	glass	glass	glass	glass	glass	glass	glass	glass	glass	glass	glass	glass
Коробочка для хранения на двери	no	no	1	no	no	no	1	no	no	no	no	no	no	no	no	no	no	no	no	no
Количество щитков	no	no	no	no	no	no	no	no	no	no	no	no	no	no	1	1	1	1	1	no
Лоток для льда	yes	yes	yes	yes	yes	yes	yes	yes	yes	yes	yes	yes	yes	yes	yes	yes	yes	yes	yes	yes
Поддон для мелких ягод	yes	yes	yes	yes	yes	yes	yes	yes	yes	yes	yes	yes	yes	yes	no	no	no	no	no	yes
Отдел зоны свежести	yes	yes	yes	no	no	yes	yes	yes	yes	no	no	no	no	no	no	no	no	no	no	no
Вентилятор в холодильном отделении	yes	yes	yes	yes	yes	yes	yes	yes	yes	yes	yes	yes	yes	yes	yes	yes	yes	yes	yes	yes
Зона свежести	no	no	no	no	no	no	no	no	no	yes	no	yes	yes	yes	yes	yes	yes	no	no	yes
Дисплей	yes	yes	yes	no	no	yes	yes	yes	no	no	no	yes	yes	no	no	yes	no	no	no	no