



Color LaserJet Pro M452

Руководство пользователя



M452nw
M452dn



M452dw



www.hp.com/support/colorljM452



HP Color LaserJet Pro M452

Руководство пользователя

Авторские права и лицензия

© Copyright 2015 HP Development Company, L.P.

Копирование, адаптация или перевод без предварительного письменного разрешения запрещены, за исключением случаев, разрешенных законом об авторских правах.

Информация, содержащаяся в этом документе, может быть изменена без предварительного уведомления.

Гарантии на изделия и услуги HP устанавливаются в специальных гарантийных положениях, прилагаемых к таким изделиям и услугам. Ничто из сказанного в настоящем документе не должно истолковываться как дополнительная гарантия. HP не несет ответственности за технические или редакторские ошибки или упущения, содержащиеся в настоящем документе.

Edition 2, 3/2019

Информация о товарных знаках

Adobe®, Adobe Photoshop®, Acrobat® и PostScript® являются зарегистрированными товарными знаками Adobe Systems Incorporated.

Название Apple и логотип Apple являются товарными знаками компании Apple Computer, Inc., зарегистрированными в США и других странах/регионах. iPod являются товарным знаком компании Apple Computer, Inc. Устройства iPod предназначены только для легального копирования с разрешения правообладателя. Не воруйте музыку!

Microsoft®, Windows®, Windows XP® и Windows Vista® являются зарегистрированными в США товарными знаками Microsoft Corporation.

UNIX® является зарегистрированным товарным знаком Open Group.

Содержание

1 Обзор возможностей устройства	1
Изображения устройства	2
Вид принтера спереди	2
Вид принтера сзади	3
Вид 2-строчной панели управления (модели M452nw и M452dn)	3
Вид сенсорной панели управления (модель M452dw)	5
Внешний вид главного экрана	5
Как использовать сенсорную панель управления	6
Технические характеристики устройства	8
Технические характеристики	8
Поддерживаемые ОС	9
Решения для мобильной печати	11
Размеры принтера	12
Потребляемая мощность, электрические характеристики и акустическая эмиссия	13
Допустимые условия эксплуатации	13
Аппаратная настройка принтера и установка ПО	14
2 Лотки для бумаги	15
Загрузите бумагу в лоток 1 (многофункциональный лоток)	16
Введение	16
Загрузите бумагу в лоток 1 (многофункциональный лоток)	16
Ориентация бумаги в Лотке 1	17
Загрузка бумаги в Лоток 2	19
Введение	19
Загрузка бумаги в Лоток 2	19
Ориентация бумаги в Лотке 2	21
Загрузка бумаги и печать конвертов	23
Введение	23
Печать конвертов	23
Ориентация конверта	24

3 Расходные материалы, дополнительные принадлежности и запасные части	25
Заказ расходных материалов, дополнительных принадлежностей и запасных частей	26
Заказ	26
Расходные материалы и дополнительные принадлежности	26
Детали для самостоятельного ремонта	27
Замена картриджа с тонером	28
Введение	28
Извлечение и замена картриджа с тонером	29
4 Печать	35
Задания печати (Windows)	36
Как выполнять печать (Windows)	36
Автоматическая печать на обеих сторонах (Windows)	38
Двусторонняя печать в ручном режиме (Windows)	38
Печатать несколько страниц на листе (Windows)	39
Выбор типа бумаги (Windows)	39
Дополнительные задания на печать	39
Задания печати (OS X)	41
Как выполнять печать (OS X)	41
Автоматическая двусторонняя печать (OS X)	41
Двусторонняя печать в ручном режиме (OS X)	41
Печать нескольких страниц на листе (OS X)	42
Выбор типа бумаги (OS X)	42
Дополнительные задания на печать	43
Хранение заданий печати на принтере для последующей печати	44
Введение	44
Перед началом работы	44
Настройте принтер для хранения заданий	44
Шаг 1. Подключите USB-накопитель	44
Шаг 2. Обновление драйвера печати	45
Создание сохраненного задания (Windows)	46
Печать сохраненного задания	47
Удаление сохраненного задания	48
Мобильная печать	49
Введение	49
Печать Wi-Fi Direct и NFC (только для беспроводных моделей)	49
Включение или отключение функции Wi-Fi Direct	49
Изменение имени Wi-Fi Direct принтера	50
HP ePrint по электронной почте	51
ПО HP ePrint	52
AirPrint	52

Встроенное решение для печати в Android	53
Использовать функцию печати с USB (только для моделей с сенсорным экраном)	54
Введение	54
Шаг 1. Доступ к файлам с USB на принтере	54
Шаг 2. Печать документов с USB-накопителя	54
Вариант 1. Печать документов	54
Вариант 2. Печать фотографий	55

5 Управление устройством 57

Использование приложений веб-служб HP	58
Изменение типа подключения устройства (Windows)	59
Дополнительная настройка со встроенным веб-сервером HP (EWS) и HP Device Toolbox (Windows)	60
Дополнительные настройки с HP Utility для OS X	63
Откройте утилиту HP Utility	63
Функции HP Utility	63
Настройка параметров IP-сети	66
Введение	66
Отказ от обязательств в связи с совместным использованием принтера	66
Просмотр и изменение сетевых параметров	66
Изменение сетевого имени принтера	67
Настройка параметров TCP/IP IPv4 вручную с панели управления	68
Функции безопасности устройства	70
Введение	70
Задайте или измените пароль системы с помощью встроенного веб-сервера HP	70
Параметры экономного режима энергопотребления	72
Введение	72
Печать в экономичном режиме EcoMode	72
Настройка режима ожидания/функции автоматического выключения после установки	72
Настройка задержки выключения и параметров принтера для потребление не более 1 Вт	73
Настройка задержки выключения	74
HP Web Jetadmin	76
Обновление микропрограммы	77
Способ 1. Обновление микропрограммы с панели управления	77
Способ 2. Обновление микропрограммы с помощью утилиты обновления микропрограммы	78

6 Решение проблем 81

Поддержка клиентов	82
Справочная система панели управления (только для моделей с сенсорным экраном)	83
Восстановление заводских настроек по умолчанию	84

На панели управления принтера отображается сообщение об ошибке "Низкий уровень тонера в картридже" или "Очень низкий уровень тонера в картридже"	85
Изменение настроек "Очень низкий уровень"	85
Заказ расходных материалов	86
Устройство не захватывает или пропускает захват бумаги	87
Введение	87
Принтер не захватывает бумагу	87
Принтером захватывается несколько листов бумаги	90
Устранение замятий бумаги	93
Введение	93
Замятие бумаги случается часто или периодически?	93
Места замятия бумаги	95
Устранение замятий бумаги в лотке 1	95
Устранение замятий бумаги в Лотке 2	98
Устранение замятий со стороны задней дверцы и в области термоэлемента (модели pw) ...	99
Устранение замятий бумаги в выходном лотке	101
Устранение замятий в устройстве двусторонней печати (только для моделей dn и dw)	101
Улучшение качества печати	103
Введение	103
Печать из другой программы	103
Проверка параметра типа бумаги для задания печати	103
Проверка параметра типа бумаги (Windows)	103
Проверка параметра типа бумаги (OS X)	104
Проверка статуса картриджа с тонером	104
Очистка устройства	105
Печать страницы очистки	105
Визуальный осмотр картриджа с тонером	105
Проверка бумаги и условий печати	106
Этап 1. Используйте бумагу, которая соответствует требованиям HP	106
Этап 2. Проверьте условия эксплуатации	106
Регулировка настроек цвета (Windows)	106
Регулировка настроек цвета (Windows)	108
Калибровка принтера для выравнивания цвета	109
Проверка параметров режима EconoMode	110
Попробуйте другой драйвер печати	111
Решение проблем проводной сети	113
Введение	113
Некачественное подключение на физическом уровне	113
В компьютере используется неверный IP-адрес принтера	113
Компьютер не может связаться с принтером	113

В принтере используется неверное подключение и неправильные параметры двусторонней печати	114
Новое программное обеспечение может вызывать неполадки с совместимостью.	114
Неправильные настройки компьютера или рабочей станции	114
Принтер отключен или настройки сети неверны	114
Решение проблем беспроводной сети	115
Введение	115
Контрольный список для проверки беспроводного соединения	115
Принтер перестает печатать после завершения настройки беспроводного соединения	116
Принтер не печатает, а на компьютере установлен брандмауэр стороннего разработчика	116
Беспроводное соединение не работает после перемещения беспроводного маршрутизатора или принтера	116
Невозможно подсоединить дополнительные компьютеры к принтеру с функциями беспроводной связи	117
Принтер с беспроводным соединением теряет связь при подсоединении к виртуальной частной сети (VPN)	117
Сеть не представлена в списке беспроводных сетей	117
Беспроводная сеть не функционирует	117
Выполнение диагностического теста беспроводной сети	118
Уменьшение помех в беспроводной сети	118
Указатель	119

1 Обзор возможностей устройства

- [Изображения устройства](#)
- [Технические характеристики устройства](#)
- [Аппаратная настройка принтера и установка ПО](#)

Для получения дополнительной информации см.:

Следующая информация является верной на момент публикации. Дополнительные сведения см. в разделе www.hp.com/support/colorljM452.

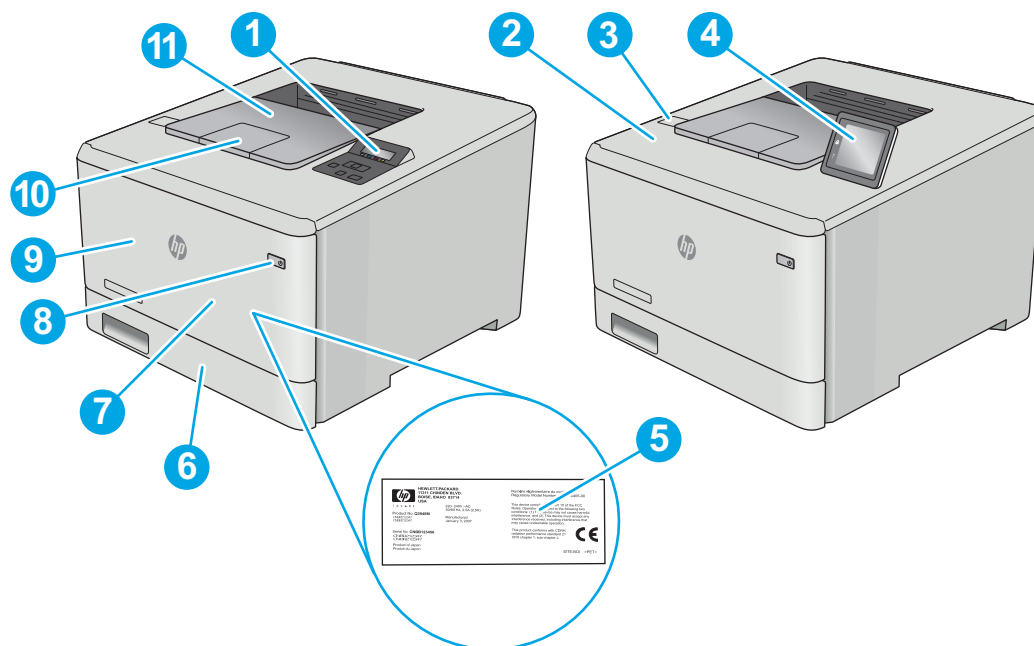
В полной справке от HP для этого принтера представлена следующая информация:

- Установка и настройка
- Обучение и использование
- Решение проблем
- Загрузка обновлений ПО и микропрограммы
- Участие в форумах технической поддержки
- Поиск информации по гарантии и нормативной информации

Изображения устройства

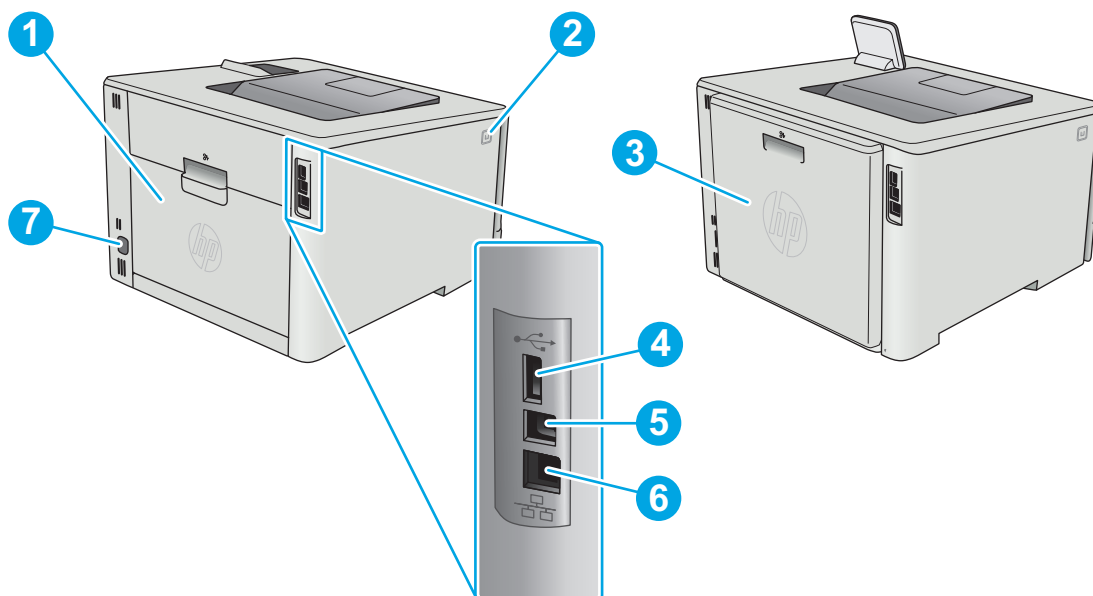
- [Вид принтера спереди](#)
- [Вид принтера сзади](#)
- [Вид 2-строчной панели управления \(модели M452nw и M452dn\)](#)
- [Вид сенсорной панели управления \(модель M452dw\)](#)

Вид принтера спереди



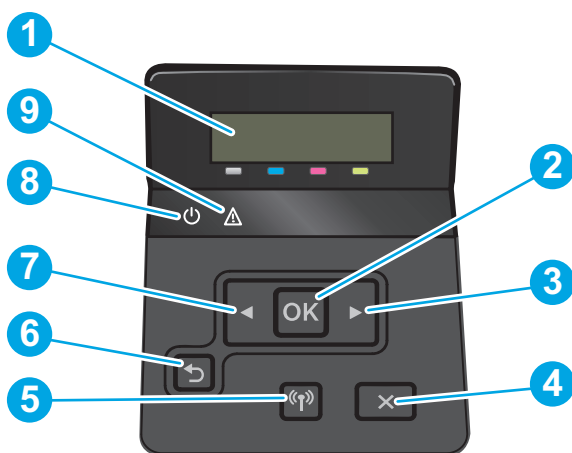
1	2-строчная панель управления (модели nw и dn)
2	Внутренняя антенна бесконтактной связи ближнего радиуса действия (NFC) (только для модели dw)
3	USB-порт для непосредственной печати с устройства без компьютера (только для модели dw)
4	Сенсорная панель управления (модели dw) (наклоняется для удобства обзора)
5	Табличка с нормативной информацией (на внутренней стороне передней дверцы)
6	Лоток 2
7	Лоток 1
8	Кнопка вкл./выкл. питания
9	Передняя дверца (обеспечивает доступ к тонер-картриджу)
10	Удлинитель выходного лотка
11	Выходной лоток

Вид принтера сзади



1	Задняя дверца (только для модели nw) (обеспечивает доступ для устранения замятий)
2	Кнопка для открытия передней дверцы
3	Устройство двусторонней печати (только в моделях dp и dw)
4	USB-порт для хранения заданий
5	USB-порт для подключения к компьютеру
6	Порт Ethernet
7	Разъем питания

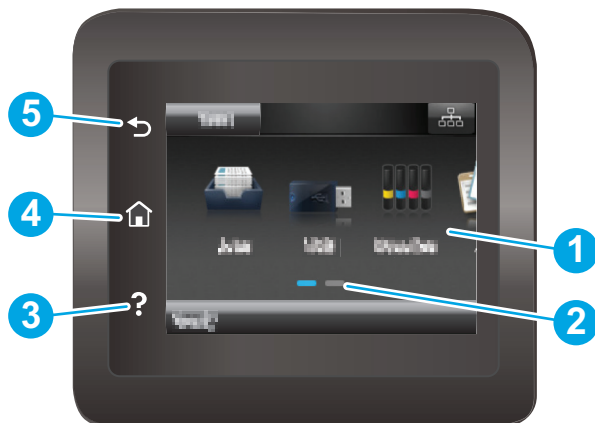
Вид 2-строчной панели управления (модели M452nw и M452dn)




1	2-строчный дисплей панели управления	На этом дисплее отображается меню и сведения о принтере.
---	--------------------------------------	----------------------------------------------------------

2	Кнопка OK	<p>Кнопка OK используется для следующих действий:</p> <ul style="list-style-type: none"> • Открытие меню панели управления. • Открытие подменю, которое отображается на экране панели управления. • Выбор пункта меню. • Сброс ошибок. • Запуск задания печати в ответ на запрос на панели управления (например, при появлении на панели управления сообщения Для продолжения нажмите [OK]).
3	Кнопка стрелки вправо ►	Эта кнопка используется для навигации по меню или для увеличения значения, отображаемого на экране.
4	Кнопка отмены ✕	Нажмите эту кнопку, чтобы отменить задание печати или для выхода из меню панели управления.
5	Кнопка беспроводного соединения (только для беспроводных моделей)	Эта кнопка используется для навигации по меню беспроводного соединения и получения информации о состоянии беспроводной сети.
6	Кнопка стрелки назад ↶	<p>Используйте эту кнопку для выполнения следующих действий.</p> <ul style="list-style-type: none"> • Выход из меню панели управления. • Возвращение к предыдущему меню списка подменю. • Возвращение к предыдущему пункту меню в списке подменю (без сохранения изменений в элементе меню).
7	Кнопка стрелки влево ◀	Эта кнопка используется для навигации по меню или для уменьшения значения, отображаемого на экране.
8	Светодиодный индикатор "Готов"	Индикатор готовности горит, когда принтер готов к печати. Он мигает, когда принтер получает данные печати или находится в режиме ожидания.
9	Светодиодный индикатор "Внимание"	Индикатор "Внимание" мигает, когда требуется вмешательство пользователя.

Вид сенсорной панели управления (модель M452dw)




1	Сенсорный экран	Дисплей обеспечивает доступ к меню, справочной анимации и информации о принтере.
2	Индикатор экрана домашней страницы	Дисплей показывает, какой главный экран отображается на панели управления в текущий момент.
3	Кнопка справки ?	Коснитесь этой кнопки, чтобы открыть справку панели управления.
4	Кнопка главного экрана 🏠	Коснитесь этой кнопки, чтобы вернуться на главный экран.
5	Кнопка возврата ↶	Коснитесь этой кнопки, чтобы вернуться к предыдущему экрану.

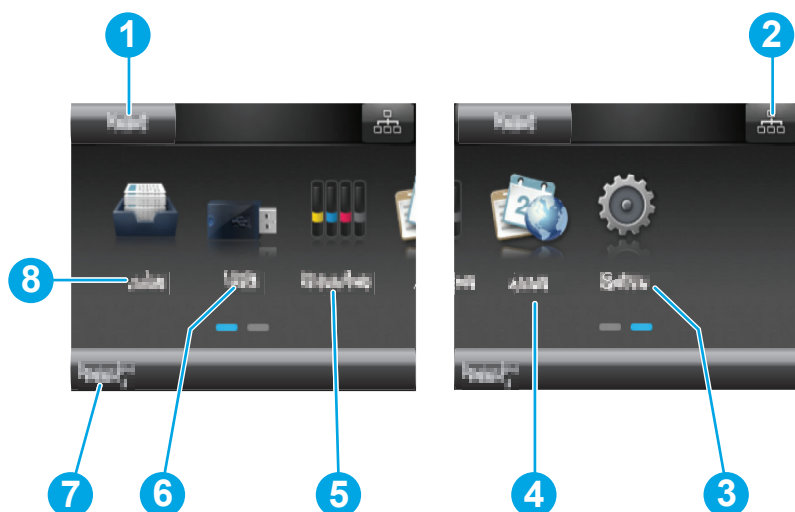
 **ПРИМЕЧАНИЕ.** В то время как панель управления не имеет стандартной кнопки **Отмена**, в ходе многих процессов кнопка **Отмена** появляется на сенсорном экране. Это позволяет пользователю отменить процесс до его завершения.


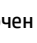





Внешний вид главного экрана

Главный экран дисплея обеспечивает доступ к функциям принтера и отображает его текущее состояние.

Вернуться на главный экран можно в любой момент нажатием кнопки главного экрана на панели управления принтера.

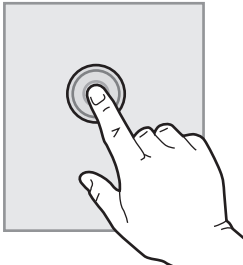

 **ПРИМЕЧАНИЕ.** Функции, доступные на главном экране, могут различаться, в зависимости от конфигурации принтера.

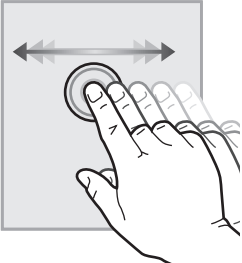

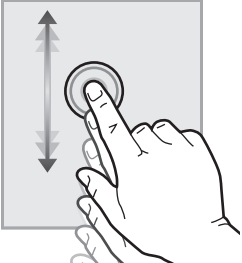


1	Кнопка Сброс	Коснитесь этой кнопки, чтобы сбросить все временные параметры до базовых настроек принтера.
2	Кнопка информации о соединениях	Коснитесь этой кнопки, чтобы открыть меню Информации о соединениях и просмотреть информацию о сети. Кнопка отображается как значок проводной сети  или значок беспроводной сети  в зависимости от типа сети, к которой подключен принтер.
3	Кнопка Настройка 	Коснитесь этой кнопки, чтобы открыть меню Настройки .
4	Кнопка Приложения 	Коснитесь этой кнопки, что открыть меню Приложения для печати напрямую из выбранных веб-приложений.
5	Кнопка расходных материалов 	Коснитесь этой кнопки, чтобы просмотреть информацию о состоянии расходных материалов.
6	Кнопка USB 	Коснитесь этой кнопки, чтобы открыть меню USB-накопителя .
7	Статус принтера	Эта область экрана содержит информацию об общем состоянии принтера.
8	Кнопка Задания 	Прикоснитесь к этой кнопке, чтобы открыть функции заданий.

Как использовать сенсорную панель управления

Выполните следующие действия для использования сенсорной панели управления принтером.

Действие	Описание	Пример
Нажатие 	Коснитесь объекта на экране, чтобы выбрать этот элемент или открыть меню. Также, при прокрутке меню быстро коснитесь экрана, чтобы остановить прокрутку.	Коснитесь кнопки Настройки  , чтобы открыть меню настроек .

Действие	Описание	Пример
Скольжение 	Коснитесь экрана и переместите палец горизонтально по экрану, чтобы прокрутить экран в сторону.	Проведите по главному экрану, чтобы получить доступ к кнопке Настройки 
Прокрутка 	Коснитесь экрана, а затем, не отрывая палец, переместите его вертикально, чтобы передвинуть экран.	Прокрутка меню Настроек .

Технические характеристики устройства



ВАЖНО! Следующие характеристики верны на момент публикации, но могут измениться. Дополнительные сведения см. в разделе www.hp.com/support/colorljM452.

- [Технические характеристики](#)
- [Поддерживаемые ОС](#)
- [Решения для мобильной печати](#)
- [Размеры принтера](#)
- [Потребляемая мощность, электрические характеристики и акустическая эмиссия](#)
- [Допустимые условия эксплуатации](#)

Технические характеристики

Название модели		M452nw	M452dn	M452dw
Код продукта		CF388A	CF389A	CF394A
Работа с бумагой	Многоцелевой входной лоток на 50 листов (лоток 1).	✓	✓	✓
	Лоток 2 (емкость 250 листов)	✓	✓	✓
	Автоматическая двусторонняя печать	Недоступно	✓	✓
Возможности подключения	ЛВС-соединение 10/100/1000 Ethernet с IPv4 и IPv6	✓	✓	✓
	Высокоскоростной USB 2.0.	✓	✓	✓
	Порт USB для непосредственной печати с устройства	Недоступно	Недоступно	✓
	Сервер печати для подключения к беспроводной сети	✓	Недоступно	✓
	Устройство НР для бесконтактной связи ближнего радиуса действия (NFC) и прямой беспроводной печати через Wi-Fi с мобильных устройств	Недоступно	Недоступно	✓
Органы ввода и дисплей панели управления	2-строчная панель управления	✓	✓	Недоступно
	Сенсорная панель управления	Недоступно	Недоступно	✓
Печать	Скорость печати: до 27 стр./мин. на бумаге формата А4 и 28 стр./мин. на бумаге формата Letter	✓	✓	✓

Название модели	M452nw	M452dn	M452dw
Код продукта	CF388A	CF389A	CF394A
Непосредственная печать через USB-порт (без компьютера)	Недоступно	Недоступно	✓
Хранение заданий и печать заданий, защищенных PIN-кодом (Требуется USB-накопитель емкостью 16 Гб или больше).	✓	✓	✓

Поддерживаемые ОС

Следующая информация относится к драйверам печати Windows PCL 6 и OS X для конкретных принтеров.

Windows: Установщик программного обеспечения HP устанавливает драйвер HP PCL.6 или HP PCL-6 или HP PCL 6 в зависимости от операционной системы Windows, вместе с дополнительным программным обеспечением при использовании полной версии установщика программного обеспечения. Дополнительные сведения см. в примечаниях по установке ПО.


Компьютеры Mac и OS X: Данный принтер поддерживает компьютеры Mac и мобильные устройства Apple. Драйвер и утилита печати для ОС OS X доступны для загрузки с сайта hp.com и могут быть также доступны с помощью обновления ПО Apple. Установщик программного обеспечения HP для OS X отсутствует на прилагаемом компакт-диске. Выполните следующие действия, чтобы загрузить программу установки для OS X:


1. Посетите www.hp.com/support/colorljM452.
2. Выберите **варианты поддержки**, затем в области **вариантов загрузки** выберите **Драйверы, ПО и микропрограммы**.
3. Выберите версию операционной системы, а затем нажмите кнопку **Загрузка**.

Операционная система	Установленный драйвер печати	Примечания
Windows® XP SP3 или более поздней версии, 32-разрядная	Драйвер печати HP PCL 6 для конкретного принтера устанавливается для данной ОС в процессе базовой установки ПО. Базовый установщик устанавливает только драйвер и приложение сканирования.	Полная установка программного обеспечения не поддерживается для данной операционной системы. Microsoft прекратила предоставление базовой поддержки для Windows XP в апреле 2009 г. Компания HP продолжит предоставление негарантированной поддержки ОС XP.
Windows Vista®, 32-разрядная	Драйвер печати HP PCL 6 для конкретного принтера устанавливается для данной ОС в процессе базовой установки ПО. Базовый установщик устанавливает только драйвер.	Полная установка программного обеспечения не поддерживается для данной операционной системы.

Операционная система	Установленный драйвер печати	Примечания
Windows Server 2003 SP2 или более поздней версии, 32-разрядная	Драйвер печати HP PCL 6 для конкретного принтера устанавливается для данной ОС в процессе базовой установки ПО. Базовый установщик устанавливает только драйвер.	Полная установка программного обеспечения не поддерживается для данной операционной системы. Используйте драйвер загрузки для 64-разрядных систем. Компания Microsoft прекратила предоставление базовой поддержки для Windows Server 2003 в июле 2010 г. Компания HP продолжит предоставление негарантированной поддержки ОС Server 2003.
Windows 7 с пакетом обновления 1 (SP1) или более поздней версии, 32- и 64-разрядная версии	Драйвер печати HP PCL 6 для конкретного принтера устанавливается для данной ОС в процессе полной установки ПО.	
Windows 8, 32- и 64-разрядные версии	Драйвер печати HP PCL-6 для конкретного принтера устанавливается для данной ОС в процессе базовой установки ПО.	Поддержка Windows 8 RT осуществляется через Microsoft в версии ОС 4, 32-разрядный драйвер.
Windows 8.1, 32- и 64-разрядные версии	Драйвер печати HP PCL-6 для конкретного принтера устанавливается для данной ОС.	Поддержка Windows 8.1 RT осуществляется через Microsoft в версии ОС 4, 32-разрядный драйвер.
Windows 10	Драйвер печати HP PCL-6 для конкретного принтера устанавливается для данной ОС в процессе базовой установки ПО.	
Windows Server 2008 SP2, 32-разрядная версия	Драйвер печати HP PCL 6 для конкретного принтера устанавливается для данной ОС в процессе базовой установки ПО.	
Windows Server 2008 SP2, 64-разрядная версия	Драйвер печати HP PCL 6 для конкретного принтера устанавливается для данной ОС в процессе базовой установки ПО.	
Windows Server 2008 R2, SP 1, 64-разрядная версия	Драйвер печати HP PCL 6 для конкретного принтера устанавливается для данной ОС в процессе базовой установки ПО.	
Windows Server 2012, 64-разрядная версия	В программе установки нет поддержки ОС Windows Server 2012, но в драйвере печати HP PCL 6 и HP PCL-6 есть поддержка этой ОС.	Загрузите драйвер HP PCL 6 или PCL-6 с веб-сайта HP www.hp.com/support/colorljM452 и установите его при помощи мастера добавления принтера Windows.

Операционная система	Установленный драйвер печати	Примечания
Windows Server 2012 R2, 64-разрядная версия	В программе установки нет поддержки ОС Windows Server 2012, но в драйвере печати HP PCL 6 и HP PCL-6 есть поддержка этой ОС.	Загрузите драйвер HP PCL 6 или PCL-6 с веб-сайта HP www.hp.com/support/colorljM452 и установите его при помощи мастера добавления принтера Windows.
OS X 10.8 Mountain Lion, OS X 10.9 Mavericks и OS X 10.10 Yosemite	Драйвер и утилита печати для ОС OS X доступны для загрузки с сайта hp.com и могут быть также доступны с помощью обновления ПО Apple. Установщик программного обеспечения HP для OS X отсутствует на прилагаемом компакт-диске.	<p>Для OS X загрузите полный установщик с веб-сайта поддержки для данного принтера.</p> <ol style="list-style-type: none"> 1. Посетите www.hp.com/support/colorljM452. 2. Выберите варианты поддержки, затем в области вариантов загрузки выберите Драйверы, ПО и микропрограммы. 3. Выберите версию операционной системы, а затем нажмите кнопку Загрузка.


 **ПРИМЕЧАНИЕ.** Для поддерживаемых в настоящее время ОС на сайте www.hp.com/support/colorljM452 можно получить исчерпывающие сведения по принтеру.

 **ПРИМЕЧАНИЕ.** Подробнее о клиентских и серверных ОС и поддержке драйверов HP UPD PCL6, UPD PCL 5 и UPD PS для данного принтера см. на сайте www.hp.com/go/upd (вкладка **Технические характеристики**).

Решения для мобильной печати

Принтер поддерживает следующее программное обеспечение для мобильной печати:

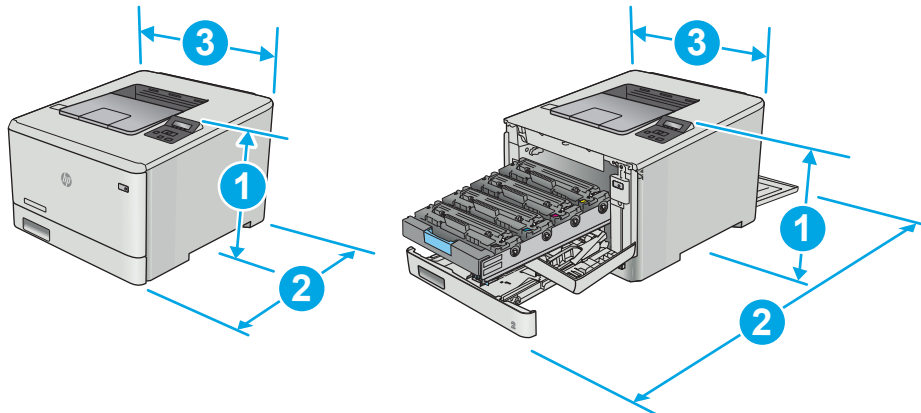
- ПО HP ePrint

 **ПРИМЕЧАНИЕ.** ПО HP ePrint работает со следующими операционными системами: Windows 7 SP 1 (32- и 64-разрядные версии); Windows 8 (32- и 64-разрядные версии); Windows 8.1 (32- и 64-разрядные версии); Windows 10 (32- и 64-разрядные версии); OS X версий 10.8 Mountain Lion, 10.9 Mavericks и 10.10 Yosemite.

- HP ePrint по электронной почте (требуется подключение к веб-службам HP и регистрация принтера в HP Connected)
- Приложение HP ePrint (доступно для Android, iOS и Blackberry)
- Приложение ePrint Enterprise (поддерживается на всех принтерах с ПО ePrint Enterprise Server)
- Приложение HP All-in-One Remote для устройств iOS и Android
- Google Cloud Print (печать через облачный сервис)
- AirPrint
- Android Printing

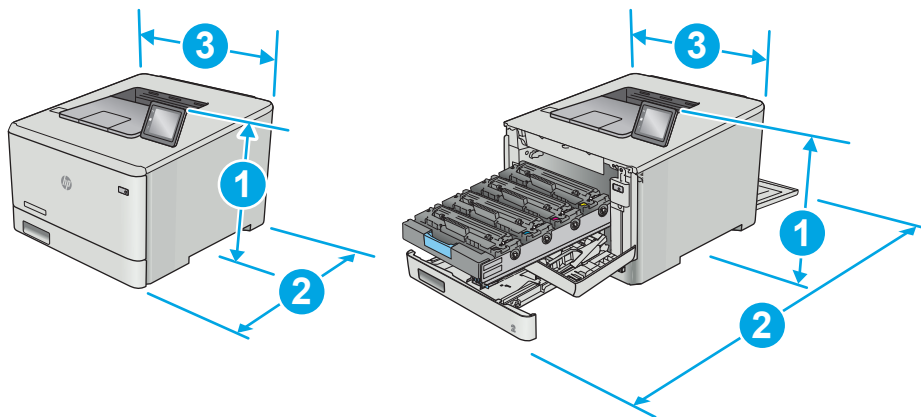
Размеры принтера

Рисунок 1-1 Размеры модели M452nw



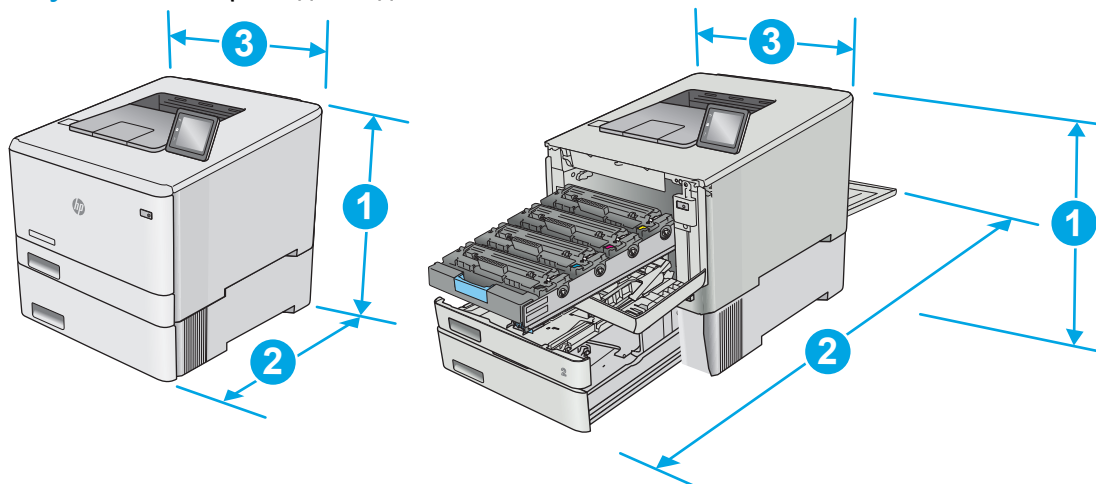
	Принтер полностью закрыт	Принтер в открытом состоянии
1. Высота	295,7 мм	295,7 мм
2. Глубина	453 мм	1025 мм
3. Ширина	413,6 мм	413,6 мм
Вес (с картриджами)	17,5 кг	

Рисунок 1-2 Размеры моделей M452dn и M452dw



	Принтер полностью закрыт	Принтер в открытом состоянии
1. Высота	295,7 мм	295,7 мм (модель dn) 339,6 мм (модель dw)
2. Глубина	472,3 мм	1124,4 мм
3. Ширина	413,6 мм	413,6 мм
Вес (с картриджами)	18,9 кг	

Рисунок 1-3 Размеры модели с дополнительным лотком 3



	Принтер полностью закрыт	Принтер в открытом состоянии
1. Высота	427,7 мм	427,7 мм (модели pw и dn) 471,6 мм (модель dw)
2. Глубина	453 мм (модель pw) 472,3 мм (модели dn и dw)	1025 мм (модель pw) 1124,4 мм (модели dn и dw)
3. Ширина	413,6 мм	413,6 мм
Вес (с картриджами)	22,7 кг (модель pw) 24,1 кг (модели dn и dw)	

Потребляемая мощность, электрические характеристики и акустическая эмиссия

Последние сведения см. по адресу www.hp.com/support/colorljM452.

⚠ ПРЕДУПРЕЖДЕНИЕ. Требования к электропитанию зависят от страны/региона, где продается данный принтер. Не изменяйте рабочее напряжение. Это может вывести принтер из строя и послужить причиной аннулирования гарантийных обязательств.

Допустимые условия эксплуатации

Таблица 1-1 Характеристики рабочей среды

Среда	Рекомендуемая	Допустимая
Температура	15° – 27°C	15 – 30 °C
Относительная влажность	20% – 70% относительной влажности (RH), без конденсата	10%-80% относительной влажности, RH, без конденсации

Аппаратная настройка принтера и установка ПО

Основные инструкции по настройке см. на плакате по установке и в руководстве по началу работы из комплекта поставки принтера. Дополнительные инструкции см. на веб-сайте поддержки HP.

См. www.hp.com/support/colorljM452 для получения полной справки от HP для этого принтера:
Выполните поиск следующей записи:

- Установка и настройка
- Обучение и использование
- Решение проблем
- Загрузка обновлений ПО и микропрограммы
- Участие в форумах технической поддержки
- Поиск информации по гарантии и нормативной информации

2 Лотки для бумаги

- [Загрузите бумагу в лоток 1 \(многофункциональный лоток\)](#)
- [Загрузка бумаги в Лоток 2](#)
- [Загрузка бумаги и печать конвертов](#)

Для получения дополнительной информации см.:

Следующая информация является верной на момент публикации. Дополнительные сведения см. в разделе www.hp.com/support/colorljM452.

В полной справке от HP для этого принтера представлена следующая информация:

- Установка и настройка
- Обучение и использование
- Решение проблем
- Загрузка обновлений ПО и микропрограммы
- Участие в форумах технической поддержки
- Поиск информации по гарантии и нормативной информации

Загрузите бумагу в лоток 1 (многофункциональный лоток)

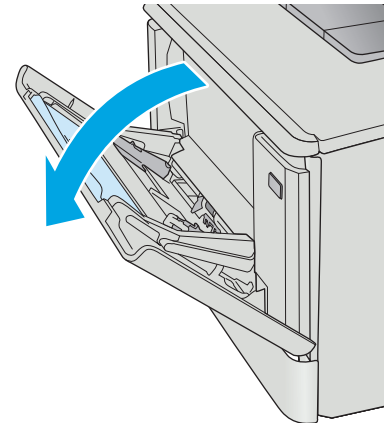
Введение

Лоток 1 используется для печати односторонних документов, для которых требуется несколько типов бумаги, или конверты.

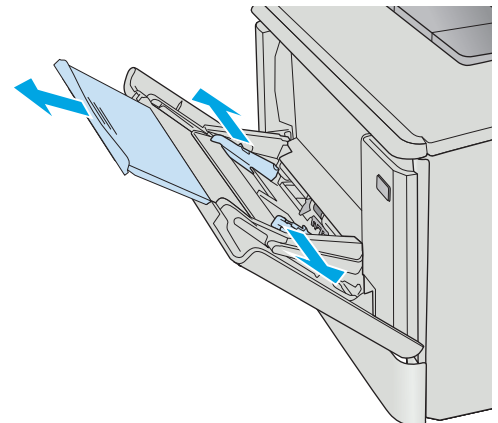
- [Загрузите бумагу в лоток 1 \(многофункциональный лоток\)](#)
- [Ориентация бумаги в Лотке 1](#)

Загрузите бумагу в лоток 1 (многофункциональный лоток)

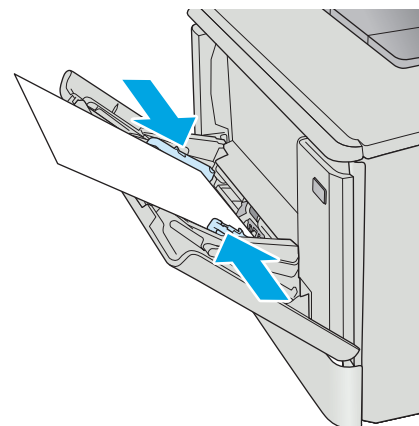
1. Откройте лоток 1.



2. Нажмите на выступ на правой направляющей, чтобы выдвинуть наружу направляющие ширины, и затем вытяните удлинитель лотка.



3. Поместите пачку бумаги в лоток и затем установите боковые направляющие так, чтобы они слегка касались бумаги, но не сгибали ее. Подробнее об ориентации бумаги см. [Ориентация бумаги в Лотке 1 на стр. 17](#).

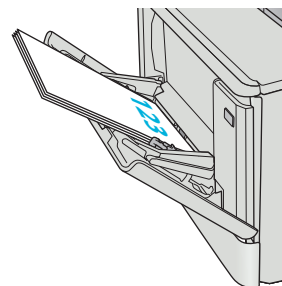


4. Начните процесс печати на компьютере с помощью программного приложения. Убедитесь, что для драйвера настроены верный тип и формат бумаги для печати документа из лотка 1.

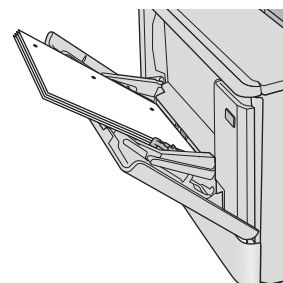
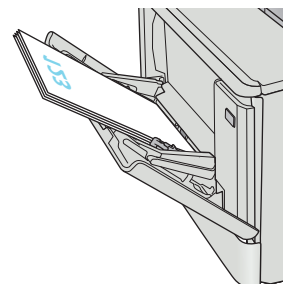
Ориентация бумаги в Лотке 1

При использовании бумаги, которая требует определенной ориентации, загружайте ее в соответствии с данными из следующей таблицы.

Тип бумаги	Вывод	Как загрузить бумагу
Фирменные или предварительно отпечатанные бланки	1-сторонняя печать	Лицевой стороной вверх Верхним краем внутрь принтера



Тип бумаги	Вывод	Как загрузить бумагу
Фирменные или предварительно отпечатанные бланки	2-сторонняя печать	Лицевой стороной вниз Верхним краем наружу принтера
Перфорированная	1-сторонняя или 2-сторонняя печать	Лицевой стороной вверх Перфорированным краем к левой стороне принтера



Загрузка бумаги в Лоток 2

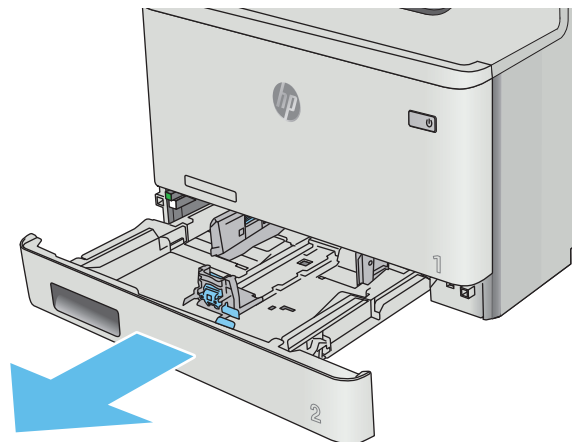
Введение

Далее приводится описание загрузки бумаги в Лоток 2.

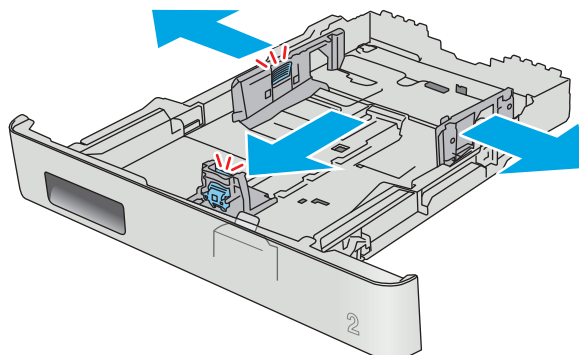
- [Загрузка бумаги в Лоток 2](#)
- [Ориентация бумаги в Лотке 2](#)

Загрузка бумаги в Лоток 2

1. Откройте лоток.

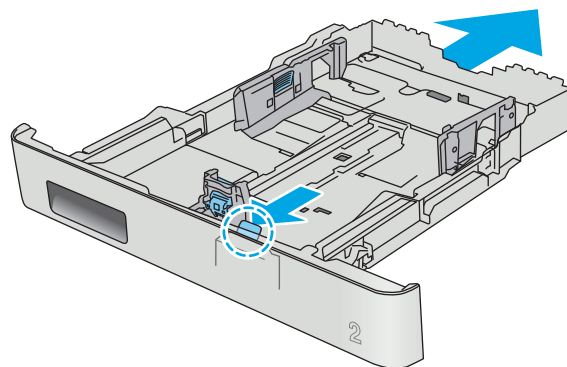


2. Отрегулируйте ограничитель ширины бумаги: нажмите на регулировочные защелки на направляющих и сдвиньте ограничители по формату используемой бумаги.

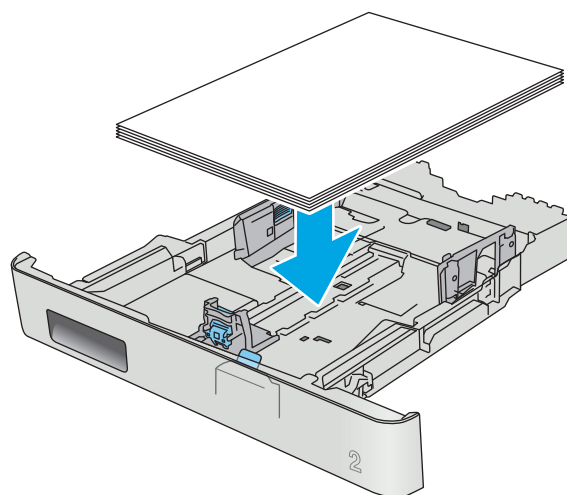


3. Для загрузки бумаги формата Legal выдвиньте лоток, нажав на фиксатор и потянув переднюю часть лотка наружу.

ПРИМЕЧАНИЕ. После загрузки бумаги формата Legal лоток 2 будет выступать из принтера примерно на 51 мм.

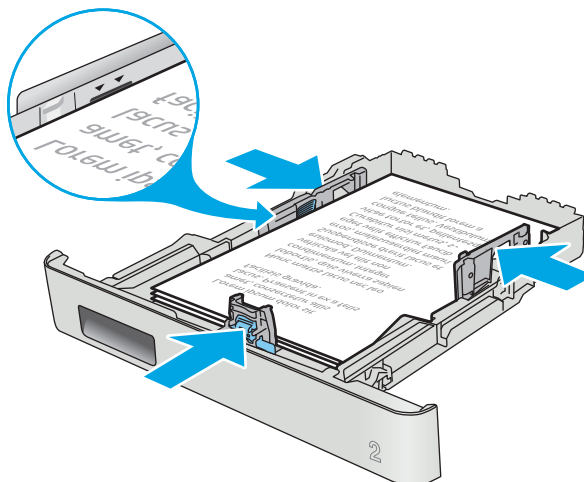


4. Загрузите бумагу в лоток.

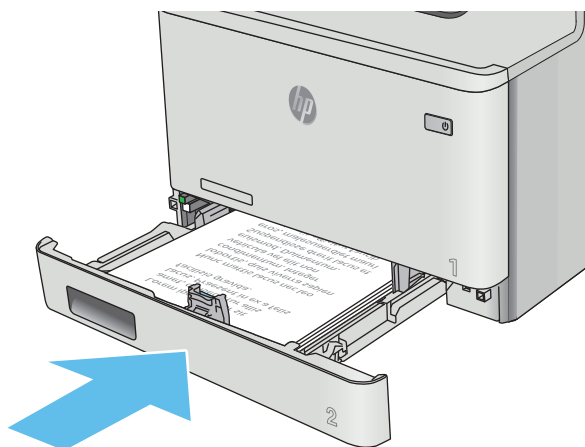


- Убедитесь, что стопка бумаги выровнена со всех четырех углов. Придвиньте направляющие ширины и длины вплотную к стопке бумаги.

ПРИМЕЧАНИЕ. Чтобы избежать замятий, не переполняйте лоток. Верх стопки должен располагаться ниже индикатора заполнения лотка.



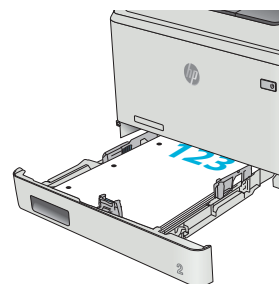
- Убедившись в том, что стопка бумаги находится ниже индикатора заполнения лотка, закройте лоток.



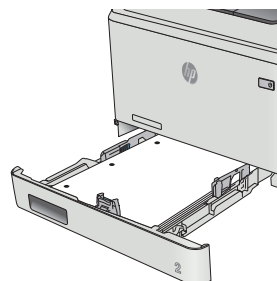
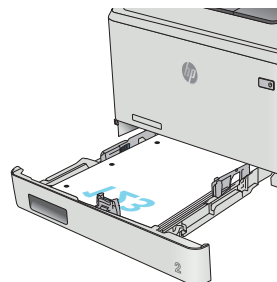
Ориентация бумаги в Лотке 2

При использовании бумаги, которая требует определенной ориентации, загружайте ее в соответствии с данными из следующей таблицы.

Тип бумаги	Вывод	Как загрузить бумагу
Фирменные или предварительно отпечатанные бланки	1-сторонняя печать	Лицевой стороной вверх Верхним краем в направлении к принтеру



Тип бумаги	Вывод	Как загрузить бумагу
Фирменные или предварительно отпечатанные бланки	2-сторонняя печать	Лицевой стороной вниз Верхним краем в направлении от принтера
Перфорированная	1-сторонняя или 2-сторонняя печать	Лицевой стороной вверх Перфорированным краем к левой стороне принтера



Загрузка бумаги и печать конвертов

Введение


В следующем разделе приводится описание печати и загрузки конвертов. Для достижения наилучшего результата в лоток 1 следует загружать стопку конвертов не более 5 мм (4 - 6 конвертов), и только 10 конвертов в лоток 2.

Для печати на конвертах с подачей из лотка 1 или 2 следуйте следующим инструкциям, чтобы выбрать соответствующие параметры в драйвере печати.

Печать конвертов

1. Из окна программы выберите параметр **Печать**.
2. Выберите принтер из списка принтеров, а затем нажмите или коснитесь пункта **Свойства** или **Параметры**, чтобы открыть драйвер печати.

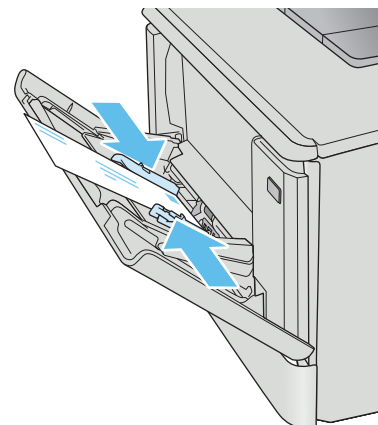
 **ПРИМЕЧАНИЕ.** Название кнопки различается в зависимости от программного обеспечения.

 **ПРИМЕЧАНИЕ.** Чтобы получить доступ к данным функциям с начального экрана Windows 8 или 8.1, выберите **Устройства, Печать**, затем выберите принтер.

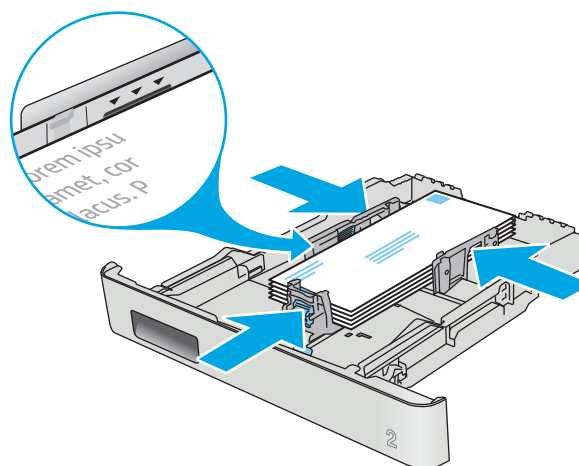
3. Нажмите или коснитесь вкладки **Бумага/качество**.
4. В раскрывающемся списке **Формат бумаги** выберите соответствующий формат для конвертов.
5. В раскрывающемся списке **Тип бумаги** выберите **Конверты**.
6. В раскрывающемся списке **Формат бумаги** выберите соответствующий формат для конвертов.
7. Нажмите кнопку **ОК**, чтобы закрыть диалоговое окно **Свойства документа**.
8. В диалоговом окне **Печать** нажмите кнопку **ОК**, чтобы отправить задание на печать.

Ориентация конверта

Загрузите конверты в лоток 1 лицевой стороной вверх, короткой стороной с маркой к принтеру.



Загрузите конверты в лоток 2 лицевой стороной вверх, короткой стороной с маркой к принтеру.



3 Расходные материалы, дополнительные принадлежности и запасные части

- [Заказ расходных материалов, дополнительных принадлежностей и запасных частей](#)
- [Замена картриджа с тонером](#)

Для получения дополнительной информации см.:

Следующая информация является верной на момент публикации. Дополнительные сведения см. в разделе www.hp.com/support/colorljM452.

В полной справке от HP для этого принтера представлена следующая информация:

- Установка и настройка
- Обучение и использование
- Решение проблем
- Загрузка обновлений ПО и микропрограммы
- Участие в форумах технической поддержки
- Поиск информации по гарантии и нормативной информации

Заказ расходных материалов, дополнительных принадлежностей и запасных частей

Заказ

Заказ расходных материалов и бумаги	www.hp.com/go/suresupply
Заказ оригинальных комплектующих и дополнительных принадлежностей HP	www.hp.com/buy/parts
Заказ через сервисный центр или службу поддержки	Обратитесь в уполномоченный сервисный центр или службу поддержки HP.
Заказ при помощи встроенного веб-сервера HP (EWS)	Для доступа в адресной строке поддерживаемого веб-браузера, установленного на используемом компьютере, введите IP-адрес устройства или имя хоста. Встроенный веб-сервер (EWS) содержит ссылку на сайт HP SureSupply, который представляет возможности приобретения оригинальных расходных материалов HP.

Расходные материалы и дополнительные принадлежности

Элемент	Описание	Номер картриджа	Номер детали
Расходные материалы			
Черный оригинальный картридж с тонером HP 410A LaserJet	Сменный черный картридж с тонером стандартной емкости	410A	CF410A
Черный оригинальный картридж с тонером высокой емкости HP 410A LaserJet	Сменный черный картридж с тонером высокой емкости	410X	CF410X
Голубой оригинальный картридж с тонером HP 410A LaserJet	Сменный голубой картридж стандартной емкости	410A	CF411A
Голубой оригинальный картридж с тонером высокой емкости HP 410X LaserJet	Сменный голубой картридж высокой емкости	410X	CF411X
Желтый оригинальный картридж с тонером HP 410A LaserJet	Сменный желтый картридж стандартной емкости	410A	CF412A
Желтый оригинальный картридж с тонером высокой емкости HP 410X LaserJet	Сменный желтый картридж высокой емкости	410X	CF412X
Пурпурный оригинальный картридж с тонером HP 410A LaserJet	Сменный пурпурный картридж стандартной емкости	410A	CF413A
Пурпурный оригинальный картридж с тонером высокой емкости HP 410A LaserJet	Сменный пурпурный картридж высокой емкости	410X	CF413X
Дополнительные принадлежности			
Дополнительное устройство подачи бумаги на 550 листов	Дополнительный лоток 3		CF404A
Кабель принтера USB 2.0	Кабель типа A-B (стандартный, 2 метра)		C6518A

Детали для самостоятельного ремонта

Детали для самостоятельного ремонта (CSR) доступны для многих принтеров HP LaserJet для сокращения времени ремонта. Более подробные сведения о программе CSR, а также преимущества можно найти по адресу www.hp.com/go/csr-support и www.hp.com/go/csr-faq.

Оригинальные сменные детали HP можно заказать по адресу www.hp.com/buy/parts или связавшись с авторизованным сервисом или поставщиком услуг HP. При заказе вам понадобится одно из следующих сведений: номер детали, серийный номер (на задней стороне принтера), код продукта или имя принтера.

- Детали, для которых самостоятельная замена является **обязательной**, должны устанавливаться пользователем (персонал сервисной службы HP выполняет такую замену только за дополнительную плату). Гарантия на устройство HP не покрывает замену таких деталей на месте или их возврат на склад.
- Детали, для которых самостоятельная замена является **необязательной**, бесплатно устанавливаются персоналом сервисной службы HP по запросу в течение гарантийного периода принтера.

Элемент	Описание	Самостоятельная замена	Номер детали
Входной лоток на 150 листов	Замена кассеты лотка 2	Обязательно	RM2-6377-000CN
Устройство подачи бумаги на 550 листов	Дополнительный лоток 3 для замены	Обязательно	CF404-67901

Замена картриджа с тонером

Введение

В данном принтере есть индикация о низком уровне ресурса картриджа. Фактический оставшийся срок службы картриджа с тонером может отличаться. Если качество печати становится неприемлемым, приготовьте запасной картридж для замены.

Приобрести картриджи или проверить совместимость картриджей для принтера можно по ссылке на HP SureSupply www.hp.com/go/suresupply. Прокрутите страницу до конца и убедитесь, что страна/регион выбраны правильно.

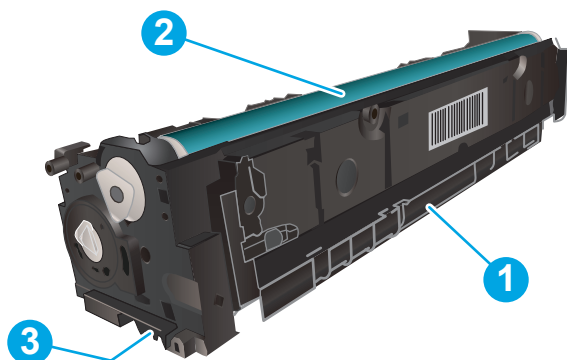
В принтере используется четыре цвета, для печати которых необходимы картриджи с тонером соответствующего цвета: желтый (Y), пурпурный (M), голубой (C) и черный (K). Картриджи с тонером располагаются внутри передней дверцы.

Пункт	Описание	Номер картриджа	Номер детали
Черный оригинальный картридж с тонером HP 410A LaserJet	Сменный черный картридж с тонером стандартной емкости	410A	CF410A
Черный оригинальный картридж с тонером высокой емкости HP 410A LaserJet	Сменный черный картридж с тонером высокой емкости	410X	CF410X
Голубой оригинальный картридж с тонером HP 410A LaserJet	Сменный голубой картридж стандартной емкости	410A	CF411A
Голубой оригинальный картридж с тонером высокой емкости HP 410X LaserJet	Сменный голубой картридж высокой емкости	410X	CF411X
Желтый оригинальный картридж с тонером HP 410A LaserJet	Сменный желтый картридж стандартной емкости	410A	CF412A
Желтый оригинальный картридж с тонером высокой емкости HP 410X LaserJet	Сменный желтый картридж высокой емкости	410X	CF412X
Пурпурный оригинальный картридж с тонером HP 410A LaserJet	Сменный пурпурный картридж стандартной емкости	410A	CF413A
Пурпурный оригинальный картридж с тонером высокой емкости HP 410A LaserJet	Сменный пурпурный картридж высокой емкости	410X	CF413X

Не извлекайте картридж с тонером из упаковки, пока не возникнет необходимость его использования.

⚠ ПРЕДУПРЕЖДЕНИЕ. Чтобы предотвратить повреждение картриджа с тонером, не подвергайте его воздействию света дольше, чем на несколько минут. Если картридж с тонером должен быть извлечен из принтера на длительное время, поместите его в оригинальную пластиковую упаковку или накройте его чем-нибудь легким и непрозрачным.

На следующей иллюстрации изображены компоненты картриджа с тонером.



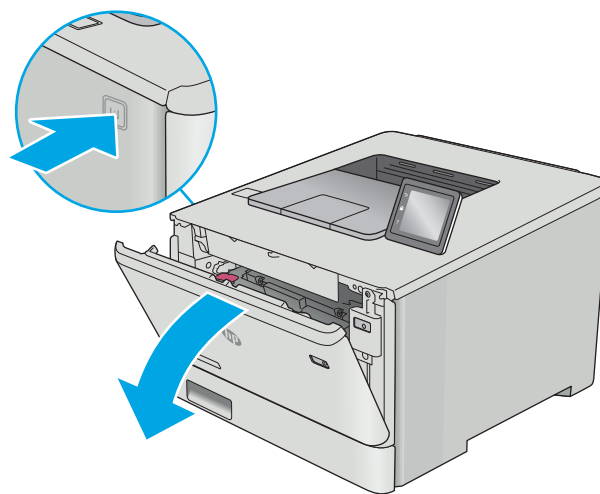
1	Ручка
2	Барабан передачи изображения
3	Микросхема памяти

⚠ ПРЕДУПРЕЖДЕНИЕ. Попавший на одежду тонер следует стряхнуть с помощью сухой ткани, а затем промыть загрязненный участок холодной водой. Горячая вода закрепляет пятна тонера на ткани.

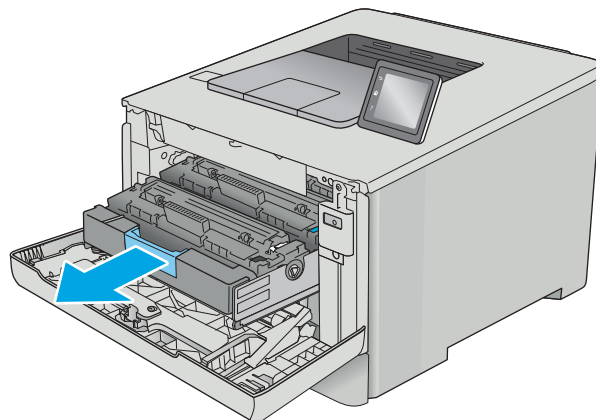
📄 ПРИМЕЧАНИЕ. Сведения об утилизации использованных картриджей с тонером указаны на коробке картриджа.

Извлечение и замена картриджей с тонером

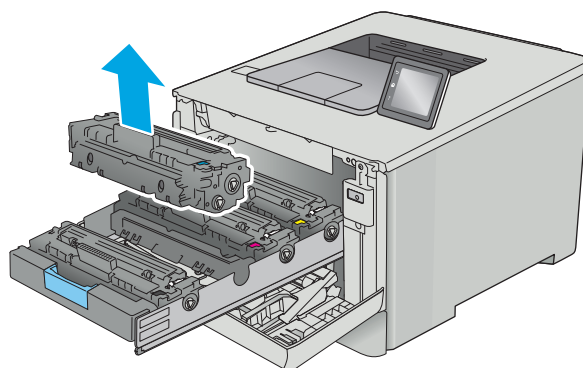
1. Откройте переднюю дверцу, нажав на кнопку на левой панели.



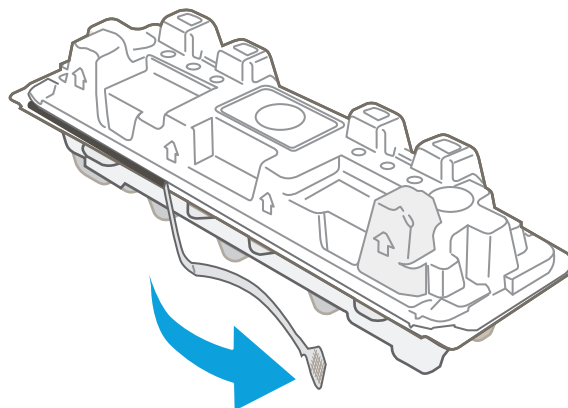
2. Возьмитесь за синюю ручку отсека картриджа с тонером и выдвиньте его.



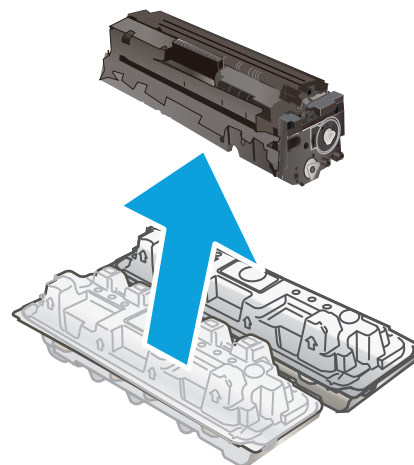
3. Для извлечения картриджа с тонером возьмите его за ручку и потяните.



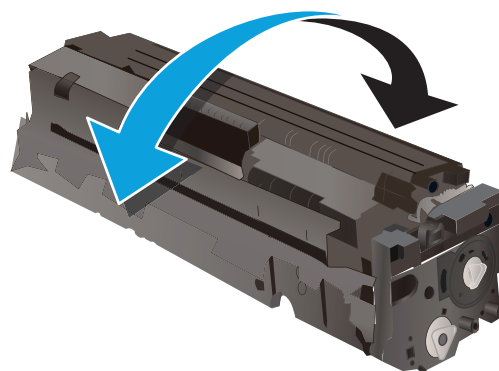
4. Извлеките упаковку нового картриджа с тонером из коробки, а затем потяните за защелку на упаковке.



5. Извлеките картридж с тонером из открытой оболочки упаковки.

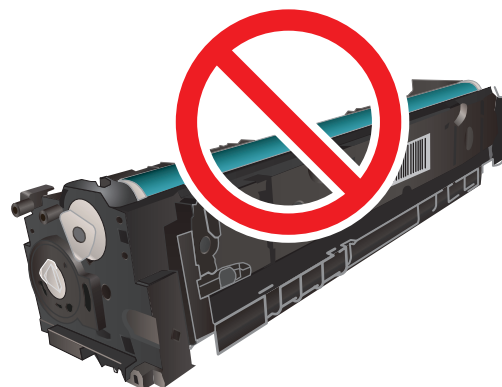


6. Осторожно покачайте картридж с тонером вперед-назад для равномерного распределения тонера.

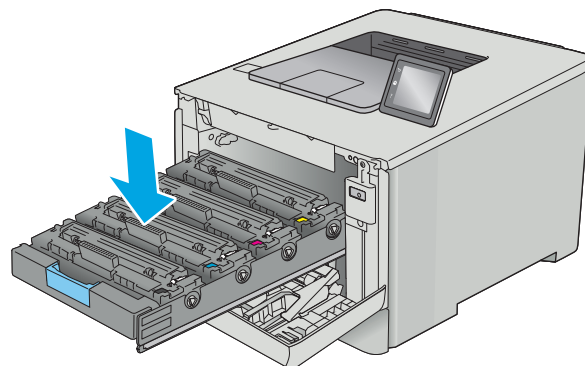


7. Не прикасайтесь к фотобарабану в нижней части картриджа с тонером. Отпечатки пальцев на фотобарабане могут вызвать ухудшение качества печати.

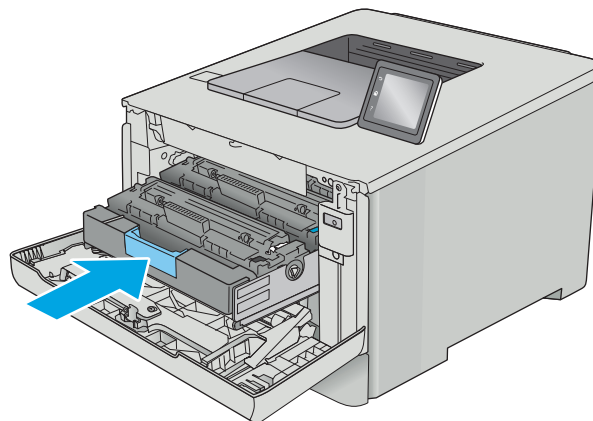
А также не помещайте картридж на свет.



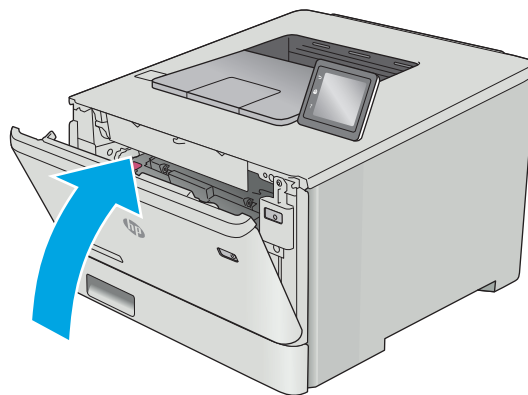
8. Вставьте новый картридж с тонером в отсек устройства. Убедитесь, что цветной чип на картридже совпадает с цветным чипом на отсеке.



9. Закройте отсек картриджа с тонером.



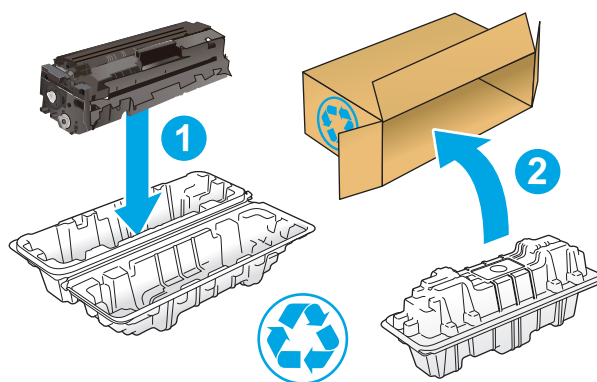
10. Закройте переднюю дверцу.



11. Упакуйте картридж с тонером и защитную упаковку, в которой поставлялся новый картридж.

В США и Канаде в упаковку входит этикетка предоплаченной отправки. В других странах/регионах перейдите на сайт www.hp.com/recycle, чтобы распечатать этикетку предоплаченной отправки.

Прикрепите этикетку предоплаченной отправки к коробке и верните использованный картридж в компанию HP для вторичной переработки (при наличии).



<http://www.hp.com/recycle>

4 Печать

- [Задания печати \(Windows\)](#)
- [Задания печати \(OS X\)](#)
- [Хранение заданий печати на принтере для последующей печати](#)
- [Мобильная печать](#)
- [Использовать функцию печати с USB \(только для моделей с сенсорным экраном\)](#)

Для получения дополнительной информации см.:

Следующая информация является верной на момент публикации. Дополнительные сведения см. в разделе www.hp.com/support/colorljM452.

В полной справке от HP для этого принтера представлена следующая информация:

- Установка и настройка
- Обучение и использование
- Решение проблем
- Загрузка обновлений ПО и микропрограммы
- Участие в форумах технической поддержки
- Поиск информации по гарантии и нормативной информации


Задания печати (Windows)


Как выполнять печать (Windows)


Ниже приведено описание процесса печати для Windows.

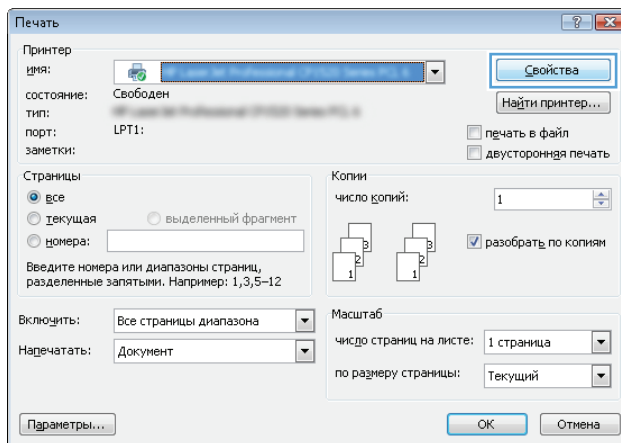
1. Из окна программы выберите параметр **Печать**.
2. Выберите принтер из списка. Чтобы изменить настройки щелкните или коснитесь кнопки **Свойства** или **Предпочтения** и откройте драйвер печати.

 **ПРИМЕЧАНИЕ.** Название кнопки различается в зависимости от программного обеспечения.

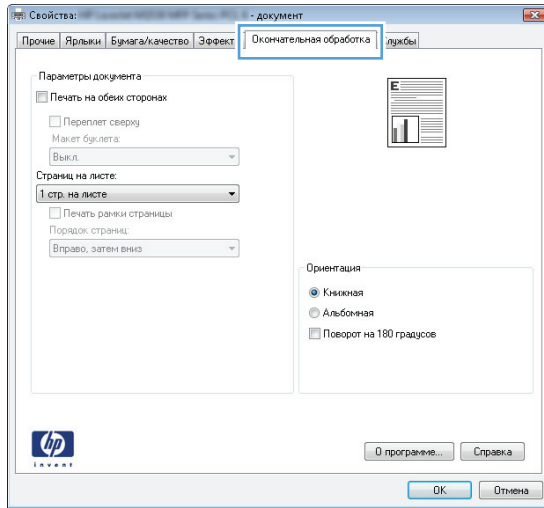
 **ПРИМЕЧАНИЕ.** Чтобы получить доступ к данным функциям с начального экрана Windows 8 или 8.1, выберите **Устройства, Печать**, затем выберите принтер.

 **ПРИМЕЧАНИЕ.** Для получения дополнительных сведений нажмите кнопку справки (?) в окне драйвера печати.

 **ПРИМЕЧАНИЕ.** Окна драйвера печати могут отличаться от приведенных здесь, но действия остаются теми же.



3. Нажмите или коснитесь вкладок в драйвере печати, чтобы настроить доступные функции. К примеру, установите ориентацию бумаги во вкладке **Окончательная обработка** и установите источник бумаги, тип бумаги, формат бумаги и настройки качества во вкладке **Бумага/Качество**.




4. Нажмите или коснитесь кнопки **OK**, чтобы вернуться в диалоговое окно **Печать**. Выберите количество печатаемых копий с данного экрана.
5. Нажмите или коснитесь **OK** для печати задания.

Автоматическая печать на обеих сторонах (Windows)

Данная процедура предназначена для принтеров, которые оснащены устройством автоматической двусторонней печати. Если принтер не оснащен устройством автоматической двусторонней печати или не печатает на бумаге, тип которой не поддерживается дуплексером, можно выполнять печать на обеих сторонах листа бумаги вручную.

1. Из окна программы выберите параметр **Печать**.
2. Выберите принтер из списка принтеров, а затем нажмите или коснитесь пункта **Свойства** или **Параметры**, чтобы открыть драйвер печати.

 **ПРИМЕЧАНИЕ.** Название кнопки различается в зависимости от программного обеспечения.

 **ПРИМЕЧАНИЕ.** Чтобы получить доступ к данным функциям с начального экрана Windows 8 или 8.1, выберите **Устройства, Печать**, затем выберите принтер.


3. Нажмите или коснитесь вкладки **Окончательная обработка**.
4. Установите флажок **Печать на обеих сторонах**. Нажмите кнопку **ОК**, чтобы закрыть диалоговое окно **Свойства документа**.
5. В диалоговом окне **Печать** нажмите кнопку **ОК**, чтобы отправить задание на печать.

Двусторонняя печать в ручном режиме (Windows)

Используйте данную процедуру для принтеров, в которых устройство автоматической двусторонней печати не установлено или для печати на бумаге, которая не поддерживается устройством двусторонней печати.

1. Из окна программы выберите параметр **Печать**.
2. Выберите принтер из списка принтеров, а затем нажмите или коснитесь пункта **Свойства** или **Параметры**, чтобы открыть драйвер печати.

 **ПРИМЕЧАНИЕ.** Название кнопки различается в зависимости от программного обеспечения.


 **ПРИМЕЧАНИЕ.** Чтобы получить доступ к данным функциям с начального экрана Windows 8 или 8.1, выберите **Устройства, Печать**, затем выберите принтер.

3. Нажмите или коснитесь вкладки **Окончательная обработка**.
4. Установите флажок **Двусторонняя печать (вручную)**. Нажмите **ОК**, чтобы распечатать первую сторону задания печати.
5. Заберите распечатанное задание из выходного отсека и поместите его в Лоток 1.
6. При появлении сообщения нажмите соответствующую кнопку на панели управления, чтобы продолжить работу.

Печатать несколько страниц на листе (Windows)

1. Из окна программы выберите параметр **Печать**.
2. Выберите принтер из списка принтеров, а затем нажмите или коснитесь пункта **Свойства** или **Параметры**, чтобы открыть драйвер печати.

 **ПРИМЕЧАНИЕ.** Название кнопки различается в зависимости от программного обеспечения.


 **ПРИМЕЧАНИЕ.** Чтобы получить доступ к данным функциям с начального экрана Windows 8 или 8.1, выберите **Устройства, Печать**, затем выберите принтер.

3. Нажмите или коснитесь вкладки **Окончательная обработка**.
4. Выберите число страниц на листе в раскрывающемся списке **Страниц на листе**.
5. Выберите значения параметров **Печать рамок страницы**, **Порядок страниц** и **Ориентация**. Нажмите кнопку **ОК**, чтобы закрыть диалоговое окно **Свойства документа**.
6. В диалоговом окне **Печать** нажмите кнопку **ОК**, чтобы отправить задание на печать.

Выбор типа бумаги (Windows)

1. Из окна программы выберите параметр **Печать**.
2. Выберите принтер из списка принтеров, а затем нажмите или коснитесь пункта **Свойства** или **Параметры**, чтобы открыть драйвер печати.

 **ПРИМЕЧАНИЕ.** Название кнопки различается в зависимости от программного обеспечения.

 **ПРИМЕЧАНИЕ.** Чтобы получить доступ к данным функциям с начального экрана Windows 8 или 8.1, выберите **Устройства, Печать**, затем выберите принтер.

3. Нажмите или коснитесь вкладки **Бумага/качество**.
4. В раскрывающемся списке **Тип бумаги** выберите **Дополнительно...**
5. Разверните параметры **Тип**:
6. Разверните категорию типов бумаги, которая наилучшим образом описывает используемый тип.
7. Выберите параметр для используемого типа бумаги и нажмите кнопку **ОК**.
8. Нажмите кнопку **ОК**, чтобы закрыть диалоговое окно **Свойства документа**. В диалоговом окне **Печать** нажмите кнопку **ОК**, чтобы отправить задание на печать.

Если необходимо настроить лоток, на панели управления принтера появляется сообщение о настройке лотка.

9. Загрузите в лоток бумагу указанного типа и формата, а затем закройте его.
10. Нажмите кнопку **ОК**, чтобы принять обнаруженный формат и тип, или нажмите кнопку **Изменить**, чтобы выбрать другой формат и тип бумаги.
11. Выберите правильный размер и тип, затем нажмите кнопку **ОК**.

Дополнительные задания на печать

Перейдите на веб-страницу www.hp.com/support/colorljM452.

Доступны указания для выполнения особых заданий печати, к примеру?


- Создание и использование ярлыков печати и готовых наборов
- Выберите размер бумаги или используйте произвольный размер бумаги
- Выбор ориентации страницы
- Создание буклета
- Масштабирование документа по определенному формату бумаги
- Печать первой или последней страницы документа на бумаге другого типа
- Печать водяных знаков на документе

Задания печати (OS X)

Как выполнять печать (OS X)


Ниже приведено описание процесса печати для OS X.


1. Выберите меню **Файл**, затем нажмите **Печать**.
2. Выберите принтер.
3. Нажмите **Показать подробнее** или **Копии и страницы**, а затем выберите другие меню, чтобы настроить параметры печати.

 **ПРИМЕЧАНИЕ.** Пункт может называться по-разному в зависимости от программного обеспечения.


4. Нажмите кнопку **Печать**.

Автоматическая двусторонняя печать (OS X)

 **ПРИМЕЧАНИЕ.** Эта информация относится к принтерам, которые оснащены устройством автоматической двусторонней печати.


 **ПРИМЕЧАНИЕ.** Эта функция доступна при установке драйвера печати HP. Возможно, она не будет доступна в том случае, если выполняется печать при помощи AirPrint.

1. Выберите меню **Файл**, затем нажмите **Печать**.
2. Выберите принтер.
3. Нажмите **Показать подробнее** или **Копии и страницы**, а затем нажмите на меню **Макет**.


 **ПРИМЕЧАНИЕ.** Пункт может называться по-разному в зависимости от программного обеспечения.

4. Выберите вариант переплета в раскрывающемся списке **Двусторонняя**.
5. Нажмите кнопку **Печать**.

Двусторонняя печать в ручном режиме (OS X)

 **ПРИМЕЧАНИЕ.** Эта функция доступна при установке драйвера печати HP. Возможно, она не будет доступна в том случае, если выполняется печать при помощи AirPrint.

1. Выберите меню **Файл**, затем нажмите **Печать**.
2. Выберите принтер.
3. Нажмите **Показать подробнее** или **Копии и страницы**, а затем нажмите на меню **Двусторонняя печать в ручном режиме**.

 **ПРИМЕЧАНИЕ.** Пункт может называться по-разному в зависимости от программного обеспечения.

4. Выберите поле **Двусторонняя печать в ручном режиме**, затем выберите параметр переплета.
5. Нажмите кнопку **Печать**.

6. Извлеките из лотка 1 принтера все чистые листы бумаги.
7. Извлеките отпечатанную стопку из выходного приемника и поместите ее стороной для печати вниз во входной лоток.
8. При появлении сообщения нажмите соответствующую кнопку на панели управления, чтобы продолжить работу.

Печать нескольких страниц на листе (OS X)

1. Выберите меню **Файл**, затем нажмите **Печать**.
2. Выберите принтер.
3. Нажмите **Показать подробнее** или **Копии и страницы**, а затем нажмите на меню **Макет**.



ПРИМЕЧАНИЕ. Пункт может называться по-разному в зависимости от программного обеспечения.

4. В раскрывающемся списке **Страниц на листе** выберите количество страниц, которое вы хотите напечатать на каждом листе.
5. В области **Порядок страниц** выберите порядок и размещение страниц на листе.
6. Находясь в меню **Рамки** выберите тип рамки для печати вокруг каждой страницы на листе.
7. Нажмите кнопку **Печать**.

Выбор типа бумаги (OS X)

1. Выберите меню **Файл**, затем нажмите **Печать**.
2. Выберите принтер.
3. Нажмите **Показать подробнее** или **Копии и страницы**, а затем выберите меню **Носители и качество** или **Бумага/качество**.



ПРИМЕЧАНИЕ. Пункт может называться по-разному в зависимости от программного обеспечения.

4. Выберите из вариантов **Носители и качество** или **Бумага/Качество**.



ПРИМЕЧАНИЕ. В этом списке представлены основные доступные параметры. Некоторые параметры доступны не для всех принтеров.

- **Тип носителя:** Выберите используемый тип бумаги для задания печати.
 - **Качество печати:** Выберите уровень разрешения для задания печати.
 - **Печать "От края до края":** Выберите этот параметр для печати близко к краям бумаги.
 - **Режим EcoMode:** Выберите этот параметр для экономии тонера при печати черновых документов.
5. Нажмите кнопку **Печать**.

Дополнительные задания на печать

Перейдите на веб-страницу www.hp.com/support/colorljM452.

Доступны указания для выполнения особых заданий печати, к примеру?

- Создание и использование ярлыков печати и готовых наборов
- Выберите размер бумаги или используйте произвольный размер бумаги
- Выбор ориентации страницы
- Создание буклета
- Масштабирование документа по определенному формату бумаги
- Печать первой или последней страницы документа на бумаге другого типа
- Печать водяных знаков на документе

Хранение заданий печати на принтере для последующей печати

- [Введение](#)
- [Перед началом работы](#)
- [Настройте принтер для хранения заданий](#)
- [Создание сохраненного задания \(Windows\)](#)
- [Печать сохраненного задания](#)
- [Удаление сохраненного задания](#)

Введение

В данном разделе описаны процедуры по созданию и печати документов, хранящихся на принтере. Эти задания могут быть распечатаны позднее или конфиденциально.

Перед началом работы

Функция сохранения заданий имеет следующие требования:

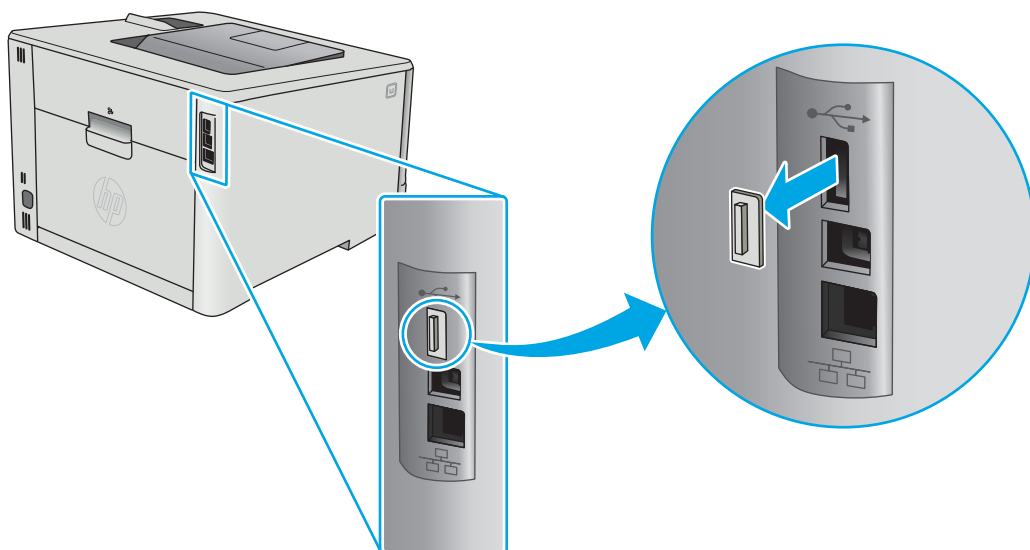
- К USB-хоста, который расположен на задней панели, необходимо подключить флэш-накопитель (USB 2.0) с минимум 16 ГБ свободной памяти. На этом USB-накопителе хранятся сохраненные задания, отправленные на принтер. При отсоединении этого USB-накопителя от принтера функция хранения заданий выключается.
- При использовании универсального драйвера печати HP (UPD) необходимо использовать UPD версии 5.9.0 и выше.


Настройте принтер для хранения заданий

Выполните следующую процедуру для включения функции сохранения заданий принтера.

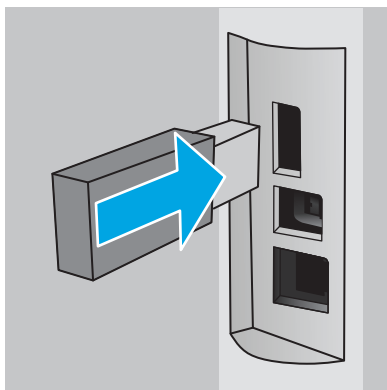
Шаг 1. Подключите USB-накопитель

1. Найдите USB-порт на задней панели.



 **ПРИМЕЧАНИЕ.** На некоторых моделях USB-порт на задней панели прикрыт. Снимите заглушку порта USB на задней панели перед продолжением.

2. Подключите USB-накопитель к USB-порту на задней панели.



На панели управления появится сообщение **USB-накопитель будет отформатирован.**

3. Выберите **OK**, чтобы завершить процедуру.

Шаг 2. Обновление драйвера печати


Обновление драйвера печати в ОС Windows

1. Нажмите кнопку **Пуск** и выберите пункт **Устройства и принтеры**.
2. Щелкните правой кнопкой мыши строку с именем принтера HP и выберите пункт **Свойства принтера**.
3. В диалоговом окне **Свойства печати** откройте вкладку **Параметры устройства**.
4. Выберите **Обновить сейчас** и нажмите **OK**. Драйвер печати обновляется.

Обновленный драйвер принтера будет содержать вкладку **Хранение заданий**.


Создание сохраненного задания (Windows)

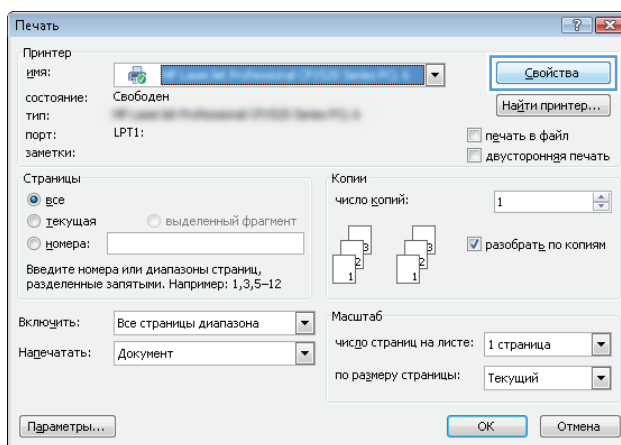
Можно сохранять задания на принтере для печати отложенных или личных заданий.

 **ПРИМЕЧАНИЕ.** Окна драйвера печати могут отличаться от приведенных здесь, но действия остаются теми же.

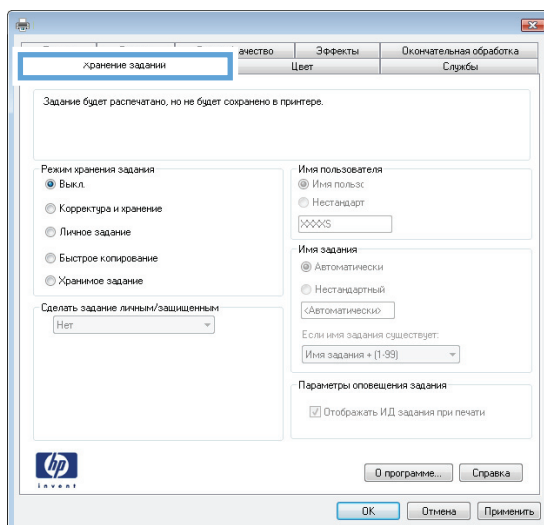
1. Из окна программы выберите параметр **Печать**.
2. Выберите принтер из списка принтеров, затем – **Свойства** или **Параметры** (в зависимости от конкретной программы).

 **ПРИМЕЧАНИЕ.** Название кнопки различается в зависимости от программного обеспечения.

 **ПРИМЕЧАНИЕ.** Чтобы получить доступ к данным функциям с начального экрана Windows 8 или 8.1, выберите **Устройства, Печать**, затем выберите принтер.



3. Откройте вкладку **Хранение заданий**.



4. Выберите **Режим хранения задания**.

Режим	Описание	Защищено PIN-кодом	Удаление задания
Корректурa и хранение	Выполните печать первой страницы документа для проверки качества печати, затем приступайте к печати остальных документа с панели управления принтера	Нет	Автоматически после печати задания или при достижении ограничения по объему для хранения заданий.
Персональное задание	Задание не будет распечатано до тех пор, пока его печать не будет затребована с панели управления принтера.	Да (опционально)	Автоматически после печати задания или при достижении ограничения по объему для хранения заданий.
Быстрая копия	Можно распечатать запрошенное количество копий задания, а затем сохранить копию задания в памяти принтера для дальнейшей печати.	Нет	Вручную
Сохраненное задание	Можно сохранить задание на принтере и дать возможность другим пользователям печатать его в любое время.	Да (опционально)	Вручную

5. Чтобы использовать другое определенное имя пользователя или имя задания печати, нажмите **Другое** и введите имя пользователя или задания.

Выберите, что делать, если уже существует другое сохраненное задание с таким именем.

- **Имя задания + (1-99):** Добавьте уникальный номер в конце имени задания.
- **Заменить существующий файл:** Перезапишите существующее сохраненное задание новым.


6. Нажмите кнопку **ОК**, чтобы закрыть диалоговое окно **Свойства документа**. В диалоговом окне **Свойства печати** нажмите **ОК**, чтобы отправить задание на печать.

Печать сохраненного задания

Для печати задания, которое хранится в памяти устройства, выполните следующие действия.

1. **2-строчные панели управления:** На панели управления принтера нажмите кнопку **ОК**. Прокрутите список и выберите **Хранение заданий**.



Сенсорные панели управления: На главном экране панели управления принтера проведите пальцем до появления меню **Задания**. Коснитесь значка **Задания** , чтобы открыть меню.



2. В списке **Папки заданий** выберите имя пользователя. Отображается список заданий, сохраненных под этим именем пользователя.
3. Введите имя задания. Если задание является закрытым или зашифрованным, введите PIN или пароль.
4. Чтобы изменить количество копий, выберите **Кол-во копий**, с помощью клавиатуры укажите количество копий и нажмите **OK**.
5. Нажмите кнопку **Печать**, чтобы напечатать задание.

Удаление сохраненного задания

При отправке задания, сохраненного в памяти принтера ранее, сохраненные задания с аналогичным именем для этого пользователя перезаписываются. Если память принтера заполнена, на панели управления принтера появится сообщение **Нет свободной памяти**, чтобы сохранить другие задания печати, необходимо удалить, необходимо удалить существующие сохраненные задания.


Для удаления задания, которое хранится в памяти принтера, выполните следующие действия.



ПРИМЕЧАНИЕ. Действия различаются в зависимости от типа панели управления.

1. **2-строчные панели управления:** На панели управления принтера нажмите кнопку **OK**. Прокрутите список и выберите **Хранение заданий**.



Сенсорные панели управления: На главном экране панели управления принтера проведите пальцем до появления меню **Задания**. Коснитесь значка **Задания** , чтобы открыть меню.



2. В списке **Папки заданий** выберите имя пользователя. Отображается список заданий, сохраненных под этим именем пользователя.
3. Введите имя задания. Если задание является закрытым или зашифрованным, введите PIN или пароль.
4. Выберите **Удалить** и нажмите **OK**, чтобы удалить задание.

Мобильная печать

Введение

У компании HP есть несколько решений мобильной печати и печати через службу ePrint для удобной печати на любом принтере HP с ноутбука, планшетного ПК, смартфона или другого мобильного устройства. Ознакомиться с полным списком и определиться с выбором можно на сайте www.hp.com/go/LaserJetMobilePrinting.

- [Печать Wi-Fi Direct и NFC \(только для беспроводных моделей\)](#)
- [HP ePrint по электронной почте](#)
- [ПО HP ePrint](#)
- [AirPrint](#)
- [Встроенное решение для печати в Android](#)

Печать Wi-Fi Direct и NFC (только для беспроводных моделей)

Wi-Fi Direct и NFC позволяют выполнять печать с беспроводного мобильного устройства без сетевого или интернет-подключения. Возможности NFC позволяют устанавливать подключение для печати с мобильных устройств простым касанием.

 **ПРИМЕЧАНИЕ.** Пока не для всех мобильных операционных систем есть поддержка Wi-Fi Direct и NFC.

Функция **Wi-Fi Direct** позволяет выполнять беспроводную печать со следующих устройств:

- Мобильные устройства под управлением ОС Android, совместимые со встроенным решением для печати в Android
- iPhone, iPad или iPod Touch с использованием службы Apple AirPrint или приложения HP ePrint
- Мобильные устройства Android с установленными приложениями HP ePrint или из программы печати, встроенной в ОС Android
- Устройства для ПК и Mac с установленным ПО HP ePrint

Подробнее о беспроводной печати Wi-Fi Direct см. на сайте www.hp.com/go/wirelessprinting.

Функции NFC и Wi-Fi Direct можно включать или выключать на панели управления принтера.


Включение или отключение функции Wi-Fi Direct

Функцию Wi-Fi Direct необходимо сначала включить на панели управления принтера.

 **ПРИМЕЧАНИЕ.** Действия различаются в зависимости от типа панели управления.



- 1. 2-строчные панели управления:** На панели управления нажмите кнопку **OK**, затем откройте меню **Сеть**.



Сенсорные панели управления: На главном экране панели управления принтера выберите кнопку сведений о подключении .



2. Откройте следующие меню:
 - **Wi-Fi Direct**
 - **Параметры**
 - **Вкл./Выкл.**
3. Выберите пункт меню **Вкл.** При нажатии кнопки **Выкл.** печать с помощью Wi-Fi Direct отключается.

 **ПРИМЕЧАНИЕ.** Если установлено более одной модели одинаковых принтеров, лучше присвоить каждому принтеру уникальное имя Wi-Fi Direct для облегчения идентификации при печати Wi-Fi Direct. Имя Wi-Fi Direct также можно узнать, коснувшись значка сведений о подключении  на главном экране панели управления принтера, затем выбрав значок Wi-Fi Direct.

Изменение имени Wi-Fi Direct принтера




Выполните следующие действия, чтобы изменить имя Wi-Fi Direct принтера через встроенный веб-сервер HP (EWS).

Шаг 1. Открытие встроенного веб-сервера HP

 **ПРИМЕЧАНИЕ.** Действия различаются в зависимости от типа панели управления.


1. **2-строчные панели управления:** На панели управления принтера нажмите кнопку **OK**. Откройте меню **Настройки сети** и выберите **Показать IP-адрес** для отображения IP-адреса или имени хоста.




Сенсорные панели управления: На главном экране панели управления принтера коснитесь кнопки сведений о подключении , затем **Подключенная сеть**  или **Сеть Wi-Fi ВКЛ**  для отображения IP-адреса или имени хоста.



2. Откройте веб-браузер и в адресной строке введите IP-адрес или имя хоста точно в том виде, в котором они отображаются на панели управления принтера. Нажмите клавишу **ввода** на клавиатуре компьютера. Откроется EWS.

 <https://10.10.XX.XXX/>

Если в веб-браузере появляется сообщение **Возникла проблема с сертификатом безопасности этого веб-сайта** при открытии EWS, выберите **Продолжить открытие этого веб-узла (не рекомендуется)**.


 **ПРИМЕЧАНИЕ.** Выбор **Продолжить открытие этого веб-узла (не рекомендуется)** не нанесет вреда компьютеру при работе с EWS для принтера HP.

Шаг 2. Изменение имени Wi-Fi Direct

1. Перейдите на вкладку **Сеть**.
2. В левой панели навигации перейдите по ссылке **Настройка Wi-Fi Direct**.
3. В поле **Имя Wi-Fi Direct** введите новое имя.
4. Нажмите **Применить**.

HP ePrint по электронной почте


При помощи HP ePrint распечатайте документы, отправив их с любого устройства с функцией электронной почты в качестве вложения сообщения электронной почты на адрес электронной почты принтера.

 **ПРИМЕЧАНИЕ.** Для использования этой функции на принтере может потребоваться обновление микропрограммного обеспечения.

Для использования HP ePrint, принтер должен соответствовать следующим требованиям:

- Принтер должен быть подключен к беспроводной или проводной сети и иметь доступ к сети Интернет.
- Веб-службы HP должны быть включены, а принтер должен быть зарегистрирован в системе HP Connected.

Чтобы включить веб-службы HP и зарегистрироваться в службе HP Connected, выполните следующую процедуру.

1. На начальном экране панели управления принтера нажмите кнопку сведений о подключении .
2. Откройте следующие меню:
 - **ePrint**
 - **Параметры**
 - **Включить веб-службы**
3. Нажмите кнопку **Печать**, чтобы ознакомиться с условиями соглашения об использовании. Нажмите кнопку **ОК**, чтобы принять условия использования и включить веб-службы HP.

На принтере активируются веб-службы, затем будет выполнена печать информационной страницы. На информационной странице содержится код принтера, который используется для регистрации принтера HP в системе HP Connected.

4. Перейдите на сайт www.hpconnected.com для создания учетной записи HP ePrint и завершения процесса установки.

ПО HP ePrint

Программа HP ePrint облегчает печать с настольного или мобильного ПК на любом переносном или стационарном компьютере Windows или Mac, совместимом с HP ePrint. Эта программа облегчает нахождение устройств, поддерживающих HP ePrint, у которых уже есть учетная запись на HP Connected. Целевой принтер HP может быть расположен в вашем офисе или в любой точке земного шара.


- **Windows:** После установки ПО нажмите **Печать** в соответствующем приложении и выберите **HP ePrint** из списка установленных принтеров. Нажмите кнопку **Свойства** для настройки параметров печати.
- **Mac:** После установки ПО нажмите **Файл, Печать**, а затем выберите стрелку рядом с пунктом **PDF** (в нижней левой части экрана драйвера). Выберите **HP ePrint**.


Для Windows программа HP ePrint поддерживает также обычную прямую печать по протоколам TCP/IP на принтеры в локальной сети (LAN или WAN) для устройств с поддержкой PostScript®.

Windows и Mac поддерживают печать по протоколу IPP на изделия, подключенные к сети LAN или WAN и поддерживающие ePCL.

Windows и Mac также поддерживают печать документов формата PDF в общедоступных пунктах печати и печать с помощью HP ePrint через электронную почту и облачную службу.

Драйверы и дополнительную информацию можно найти на сайте www.hp.com/go/eprintsoftware.

 **ПРИМЕЧАНИЕ.** Программа HP ePrint для Mac является технически не драйвером печати, а утилитой рабочего процесса PDF.

 **ПРИМЕЧАНИЕ.** HP ePrint не поддерживает печать через USB.

AirPrint

Прямая печать через Apple AirPrint поддерживается для iOS 4.2 или выше, а также для компьютеров Mac с ОС X 10.7 Lion и выше. AirPrint позволяет выполнять печать на принтере напрямую с iPad, iPhone (3GS или более поздней версии) и iPod touch (начиная с третьего поколения) в следующих мобильных приложениях:

- Электронная почта
- Фотографии
- Safari
- iBooks
- В некоторых сторонних приложениях

Для использования AirPrint принтер должен быть подключен к той же беспроводной сети, что и устройство Apple. Дополнительные сведения об использовании AirPrint и список принтеров HP, совместимых с AirPrint, см. на сайте www.hp.com/go/LaserJetMobilePrinting.



ПРИМЕЧАНИЕ. Перед тем как использовать AirPrint с USB-соединением, проверьте номер версии. USB-соединение не поддерживается AirPrint версии 1.3 и более ранних версий.

Встроенное решение для печати в Android

Встроенное решение печати HP для Android и Kindle позволяет мобильным устройствам автоматически находить и печатать на принтерах HP в сети или находящихся в зоне покрытия беспроводной связи для печати Wireless Direct.

Принтер должен быть подключен к той же сети (подсети), что и устройство Android.

Решение печати встроено в поддерживаемые ОС, поэтому нет необходимости установки драйверов или скачивания ПО.

Подробную информацию об использовании встроенных решений для печати в ОС Android, а также о поддерживаемых устройствах Android см. на сайте www.hp.com/go/LaserJetMobilePrinting.

Использовать функцию печати с USB (только для моделей с сенсорным экраном)

Введение



В данном принтере есть поддержка печати с USB-порта, поэтому можно быстро напечатать файлы, не отправляя их с компьютера. Принтер работает со стандартными USB-накопителями через USB-порт. Можно открывать следующие типы файлов:

- .pdf
- .jpg
- .prn и .PRN
- .cht и .CHT
- .pxl
- .pcl и .PCL
- .ps и .PS
- .doc и .docx
- .ppt и .pptx

Шаг 1. Доступ к файлам с USB на принтере

1. Вставьте USB-накопитель в USB-порт принтера.
2. Меню **USB-накопителя** предоставляет доступ к следующим функциям:
 - **Печать документов**
 - **Просмотр и печать фото**
 - **Сканирование на USB-устройство**

Шаг 2. Печать документов с USB-накопителя

Вариант 1. Печать документов

1. Чтобы напечатать документ, выберите **Печать документов**.
2. Выберите имя документа, который требуется напечатать. Если документ сохранен в папку, сначала выберите папку, затем выберите документ для печати.
3. Когда открывается экран статистики, можно настроить следующие параметры:

- Количество копий
 - Формат бумаги
 - Тип бумаги
 - По странице
 - Сортировка
 - Цвет печати (только для цветных моделей)
4. Нажмите кнопку **Печать**, чтобы напечатать документ.
 5. Возьмите распечатанное задание из выходного лотка и извлеките USB-накопитель.

Вариант 2. Печать фотографий

1. Чтобы распечатать фотографии, выберите **Просмотр и печать фото**.
2. Выберите предварительный просмотр каждой фотографии для печати, затем выберите **Готово**.
3. Когда открывается экран статистики, можно настроить следующие параметры:
 - Размер изображения
 - Формат бумаги
 - Тип бумаги
 - Количество копий
 - Цвет печати (только для цветных принтеров)
 - Светл./Темн.
4. Выберите **Печать** для печати фотографий.
5. Возьмите распечатанное задание из выходного лотка и извлеките USB-накопитель.

5 Управление устройством

- [Использование приложений веб-служб HP](#)
- [Изменение типа подключения устройства \(Windows\)](#)
- [Дополнительная настройка со встроенным веб-сервером HP \(EWS\) и HP Device Toolbox \(Windows\)](#)
- [Дополнительные настройки с HP Utility для OS X](#)
- [Настройка параметров IP-сети](#)
- [Функции безопасности устройства](#)
- [Параметры экономного режима энергопотребления](#)
- [HP Web Jetadmin](#)
- [Обновление микропрограммы](#)

Для получения дополнительной информации см.:

Следующая информация является верной на момент публикации. Дополнительные сведения см. в разделе www.hp.com/support/colorljM452.

В полной справке от HP для этого принтера представлена следующая информация:

- Установка и настройка
- Обучение и использование
- Решение проблем
- Загрузка обновлений ПО и микропрограммы
- Участие в форумах технической поддержки
- Поиск информации по гарантии и нормативной информации

Использование приложений веб-служб HP

Приложения веб-служб HP предоставляют полезный контент, который можно автоматически скачать из Интернета на принтер. Выбор большой, включая новости, календари, формы и облачное хранение документов.

Чтобы активировать эти приложения и запланировать загрузки, перейдите на веб-сайт HP Connected по адресу www.hpconnected.com



ПРИМЕЧАНИЕ. Чтобы использовать данную функцию, принтер должен быть подключен к беспроводной или проводной сети и иметь доступ к сети Интернет. Веб-службы HP должны быть активированы на принтере.


Включить веб-службы (2-строчная панель управления)


1. На панели управления принтера нажмите кнопку **OK**.



2. Выберите меню **Веб-службы HP**, затем нажмите кнопку **OK**.
3. Выберите пункт **Включить веб-службы HP**, затем нажмите кнопку **OK**.

Включить веб-службы (сенсорная панель управления)

В результате этой процедуры будут активированы веб-службы HP и кнопка **Приложения** .

1. На главном экране панели управления принтера проведите пальцем до появления меню **Настройка**. Коснитесь значка **Настройка** , чтобы открыть меню.



2. Коснитесь **Веб-службы HP**.
3. Коснитесь **Включить веб-службы**.
4. Чтобы распечатать Условия использования веб-услуг HP, выберите **Печать**.
5. Для завершения процедуры нажмите **OK**.

После загрузки приложения с веб-сайта HP Connected, оно становится доступным в меню **Приложения** на панели управления принтера.

Изменение типа подключения устройства (Windows)

Если устройство уже используется и необходимо изменить способ подключения, используйте ярлык **Перенастройка устройства HP**, расположенный на рабочем столе. Например, можно изменить конфигурацию устройства на использование другого адреса беспроводного соединения, для подключения к проводной или беспроводной сети или переключиться с сетевого подключения на USB. Можно изменить конфигурацию без использования компакт-диска устройства. После выбора требуемого типа подключения, программа откроет соответствующее окно, в котором необходимо произвести изменения.


Дополнительная настройка со встроенным веб-сервером HP (EWS) и HP Device Toolbox (Windows)

Встроенный веб-сервер HP позволяет управлять функциями печати с компьютера без необходимости в использовании панели управления принтера.

- Просмотр информации о состоянии принтера
- Определение оставшихся ресурсов всех расходных материалов и заказ новых
- Просмотр и изменение конфигурации лотков.
- Просмотр и изменение меню панели управления принтера
- Просмотр и печать внутренних страниц.
- Получение уведомлений о событиях принтера и расходных материалах
- Просмотр и изменение настройки сети

Встроенный веб-сервер HP функционирует при подключении принтера к IP-сети. Для встроенного веб-сервера не поддерживаются подключения по протоколам на базе IPX. Для открытия и использования встроенного веб-сервера HP доступ в Интернет не требуется.

При подключении принтера к сети доступ к встроенному веб-серверу HP обеспечивается автоматически.

 **ПРИМЕЧАНИЕ.** HP Device Toolbox доступен только в том случае, если была выполнена полная установка принтера. Некоторые функции могут быть недоступны в зависимости от способа подключения принтера.

 **ПРИМЕЧАНИЕ.** Встроенный веб-сервер HP недоступен за пределами сетевого брандмауэра.

Откройте встроенный веб-сервер HP (EWS) из меню Пуск.





1. Нажмите кнопку **Пуск** и щелкните пункт **Программы**.
2. Выберите группу принтеров HP, затем пункт **Панель инструментов принтера HP**.

Откройте встроенный веб-сервер HP (EWS) из веб-браузера

 **ПРИМЕЧАНИЕ.** Действия различаются в зависимости от типа панели управления.

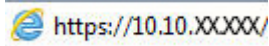
1. **2-строчные панели управления:** На панели управления принтера нажмите кнопку **OK**. Откройте меню **Настройки сети** и выберите **Показать IP-адрес** для отображения IP-адреса или имени хоста.



Сенсорные панели управления: На главном экране панели управления принтера коснитесь кнопки сведений о подключении  / , затем **Подключенная сеть**  или **Сеть Wi-Fi ВКЛ**  для отображения IP-адреса или имени хоста.



2. Откройте веб-браузер и в адресной строке введите IP-адрес или имя хоста точно в том виде, в котором они отображаются на панели управления принтера. Нажмите клавишу **ввода** на клавиатуре компьютера. Откроется EWS.



ПРИМЕЧАНИЕ. Если в веб-браузере появляется сообщение **Возникла проблема с сертификатом безопасности этого веб-сайта** при открытии EWS, выберите **Продолжить открытие этого веб-узла (не рекомендуется)**.

Выбор **Продолжить открытие этого веб-узла (не рекомендуется)** не нанесет вреда компьютеру при работе с EWS для принтера HP.

Вкладка или раздел	Описание
Вкладка Глав. Сведения о принтере, его состоянии и конфигурации.	<ul style="list-style-type: none">• Состояние устройства. Отображение состояние принтера и приблизительный остаток расходных материалов HP.• Состояние расходных материалов: Отображается приблизительный остаток расходных материалов HP в процентах. Действительный остаток расходного материала может изменяться. Проверьте наличие новых расходных материалов, они скоро вам потребуются. Расходный материал не нужно заменять, если качество печати приемлемо.• Конфигурация устройства: Информация, доступная на странице конфигурации принтера.• Статистика сети: Информация, доступная на странице конфигурации сети принтера.• Отчеты: Печать страницы конфигурации, а также страницы состояния расходных материалов, сформированных принтером.• Журнал событий. Содержит список всех событий и ошибок принтера.

Вкладка или раздел	Описание
<p>Вкладка Система</p> <p>Настройка принтера с компьютера.</p>	<ul style="list-style-type: none"> • Сведения об устройстве: Обеспечение основной информации о принтере и компании. • Настройка бумаги: Изменение параметров подачи бумаги, установленных по умолчанию для принтера. • Качество печати: Изменение настроек качества печати по умолчанию для принтера. • Консоль EcoSMART: Измените время, установленное по умолчанию, для входа в режим ожидания или для режима "Автоматическое выключение". Укажите, при каких событиях принтер должен включаться. • Типы бумаги: Настройка режимов печати, соответствующих типам бумаги, на работу с которыми рассчитан принтер. • Установка системы: Изменение системных параметров принтера по умолчанию. • Обслуживание: Выполнение процедур очистки принтера. • Сохранение и Восстановление. Сохранение текущих параметров принтера в файл на компьютере. Этот файл можно использовать для загрузки параметров на другой принтер, а также для восстановления параметров данного принтера в будущем. • Администрирование: Установка или изменение пароля принтера. Включение или отключение функций принтера. <p>ПРИМЕЧАНИЕ. Вкладку Система можно защитить паролем. Если данный принтер подключен к сети, то, прежде чем изменить настройки на данной вкладке, необходимо проконсультироваться с системным администратором.</p>
<p>Вкладка Печать</p> <p>Обеспечивает возможность изменения параметров принтера по умолчанию с компьютера.</p>	<ul style="list-style-type: none"> • Печать: Изменение параметров печати по умолчанию, таких как количество копий и ориентация бумаги. Эти параметры доступны также на панели управления принтера. • PCL5c: Просмотр и изменение параметров PCL5c. • PostScript: Включение или выключение функции Печать ошибок PS.
<p>Вкладка Сеть</p> <p>(только для принтеров с подключением к сети)</p> <p>Обеспечивает возможность изменения сетевых параметров принтера с компьютера.</p>	<p>На этой вкладке сетевые администраторы могут контролировать сетевые параметры принтера с подключением к IP-сети. Кроме, на этой вкладке сетевые администраторы могут настраивать прямую беспроводную связь. Если принтер напрямую подключен к компьютеру, эта вкладка недоступна.</p>
<p>Вкладка HP Веб-службы</p>	<p>В этом меню можно настроить и использовать различные веб-инструменты с принтером.</p>

Дополнительные настройки с HP Utility для OS X

Используйте HP Utility для проверки состояния принтера, просмотра или изменения параметров принтера с компьютера.

Утилиту HP Utility можно использовать, когда принтер подключен по кабелю USB или к сети TCP/IP.

Откройте утилиту HP Utility

1. На компьютере откройте меню **Настройки системы**, затем нажмите **Печать и факс**, **Печать и сканирование** или **Принтеры и сканеры**.
2. Сначала выберите принтер из списка.
3. Нажмите кнопку **Параметры и расходные материалы**.
4. Перейдите на вкладку **Утилита**.
5. Нажмите кнопку **Открыть утилиту принтера**.

Функции HP Utility

Панель инструментов HP Utility включает в себя следующие элементы:

- **Устройства:** Нажмите на эту кнопку, чтобы показать или скрыть устройства Mac, найденные HP Utility.
- **Все параметры:** Нажмите эту кнопку, чтобы вернуться в главный раздел HP Utility.
- **Поддержка HP:** Нажмите эту кнопку, чтобы открыть браузер и перейти на веб-сайт поддержки HP.
- **Расходные материалы:** Нажмите эту кнопку, чтобы открыть веб-сайт HP SureSupply.
- **Регистрация:** Нажмите эту кнопку, чтобы открыть веб-сайт регистрации продуктов HP.
- **Вторичная переработка:** Нажмите эту кнопку, чтобы открыть веб-сайт HP Planet Partners Recycling Program.

Утилита принтера HP Utility состоит из страниц, которые выбираются из списка **Все параметры**. В следующей таблице приведено описание функций, которые можно выполнить на этих страницах.

Пункт	Описание
Состояние расходных материалов	Отображается состояние расходных материалов принтера и ссылка для их заказа через Интернет.
Информация об устройстве	Отображаются сведения о принтере, выбранном в настоящий момент, в том числе идентификатор обслуживания принтера (если назначен), версию микропрограммного обеспечения (версия FW), серийный номер и IP-адрес.
Команды	Передача принтеру специальных символов или команд печати после задания печати. ПРИМЕЧАНИЕ. Данный параметр доступен только в случае открытия меню Просмотр и выбора пункта Показать дополнительные .
Задания цветной печати (только для цветных принтеров)	Отображение сведений о заданиях цветной печати, которые были выполнены на принтере.

Пункт	Описание
Загрузка файла	Передача файлов с компьютера на принтер. Можно загружать следующие типы файлов: <ul style="list-style-type: none"> ◦ Язык команды принтера HP LaserJet (.PRN) ◦ Portable document format (.PDF) ◦ Postscript (.PS) ◦ Текст (.TXT)
Управление энергопотреблением	Настройка энергосберегающих параметров принтера.
Обновить микропрограмму	Загрузка файла обновления микропрограммы в память принтера. ПРИМЕЧАНИЕ. Данный параметр доступен только в случае открытия меню Просмотр и выбора пункта Показать дополнительные .
HP Connected	Доступ к веб-сайту HP Connected.
Выгрузка шрифтов	Загрузка шрифтов с компьютера на принтер.
Центр сообщений	Отображение ошибок принтера.
Режим двусторонней печати	Включение автоматического режима двусторонней печати.
Сетевые настройки (только для принтеров с подключением к сети)	Настройка параметров сети, например, параметров IPv4, IPv6, параметров Bonjour и других параметров.
Управление расходными материалами	Настройка функционирования принтера в случае приближения даты завершения предполагаемого срока службы расходных материалов.
Конфигурация лотков	Настройка формата и типа бумаги для каждого лотка.
Дополнительные настройки	Открытие встроенного веб-сервера HP (EWS) принтера. ПРИМЕЧАНИЕ. Подключения по USB не поддерживаются.
Параметры прокси-сервера	Настройка прокси-сервера для принтера.
Основные параметры факса (только для моделей МФП с факсом)	Настройка полей в заголовке и настройка способа ответа на входящие вызовы.
Переадресация факса (только для моделей МФП с факсом)	Настройка принтера на передачу входящих факсов на другой номер.
Журналы факса (только для моделей МФП с факсом)	Просмотр журналов всех факсов.
Быстрый набор номеров факса (только для моделей МФП с факсом)	Добавление номеров факсов в список быстрого набора.
Блокировка факсимильного спама (только для моделей МФП с факсом)	Хранение номеров факсов для блокировки.

Пункт	Описание
Передача сканированного сообщения по электронной почте (только для МФУ)	Открывает страницу встроенного веб-сервера HP для настройки параметров сканирования в электронную почту.
Сканировать в сетевую папку (только для МФУ)	Открывает страницу встроенного веб-сервера HP для настройки параметров сканирования в сетевую папку.

Настройка параметров IP-сети

Введение

Информация следующих разделов поможет настроить сетевые параметры принтера.


- [Отказ от обязательств в связи с совместным использованием принтера](#)
- [Просмотр и изменение сетевых параметров](#)
- [Изменение сетевого имени принтера](#)
- [Настройка параметров TCP/IP IPv4 вручную с панели управления](#)

Отказ от обязательств в связи с совместным использованием принтера

HP не поддерживает одноранговые сети, поскольку эта возможность является функцией операционных систем Microsoft, но не драйверов принтера HP. Посетите веб-сайт Microsoft по адресу www.microsoft.com.





Просмотр и изменение сетевых параметров

Для просмотра или изменения параметров IP-конфигурации пользуйтесь встроенным веб-сервером HP.

 **ПРИМЕЧАНИЕ.** Действия различаются в зависимости от типа панели управления.


1. Откройте встроенный веб-сервер HP (EWS) следующим образом.
 - а. **2-строчные панели управления:** На панели управления принтера нажмите кнопку **OK**. Откройте меню **Настройки сети** и выберите **Показать IP-адрес** для отображения IP-адреса или имени хоста.




Сенсорные панели управления: На главном экране панели управления принтера коснитесь кнопки сведений о подключении  / , затем **Подключенная сеть**  или **Сеть Wi-Fi ВКЛ**  для отображения IP-адреса или имени хоста.



6. Откройте веб-браузер и в адресной строке введите IP-адрес или имя хоста точно в том виде, в котором они отображаются на панели управления принтера. Нажмите клавишу **ввода** на клавиатуре компьютера. Откроется EWS.



 **ПРИМЕЧАНИЕ.** Если в веб-браузере появляется сообщение **Возникла проблема с сертификатом безопасности этого веб-сайта** при открытии EWS, выберите **Продолжить открытие этого веб-узла (не рекомендуется)**.

Выбор **Продолжить открытие этого веб-узла (не рекомендуется)** не нанесет вреда компьютеру при работе с EWS для принтера HP.

2. Перейдите на вкладку **Сеть** для получения информации о сети. Измените параметры, установив необходимые значения.





Изменение сетевого имени принтера

Если необходимо изменить сетевое имя принтера для его идентификации, используйте встроенный веб-сервер HP.

 **ПРИМЕЧАНИЕ.** Действия различаются в зависимости от типа панели управления.

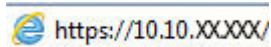
1. Откройте встроенный веб-сервер HP (EWS) следующим образом.
 - а. **2-строчные панели управления:** На панели управления принтера нажмите кнопку **OK**. Откройте меню **Настройки сети** и выберите **Показать IP-адрес** для отображения IP-адреса или имени хоста.



Сенсорные панели управления: На главном экране панели управления принтера коснитесь кнопки сведений о подключении  / , затем **Подключенная сеть**  или **Сеть Wi-Fi ВКЛ**  для отображения IP-адреса или имени хоста.



- Откройте веб-браузер и в адресной строке введите IP-адрес или имя хоста точно в том виде, в котором они отображаются на панели управления принтера. Нажмите клавишу **ввода** на клавиатуре компьютера. Откроется EWS.



ПРИМЕЧАНИЕ. Если в веб-браузере появляется сообщение **Возникла проблема с сертификатом безопасности этого веб-сайта** при открытии EWS, выберите **Продолжить открытие этого веб-узла (не рекомендуется)**.

Выбор **Продолжить открытие этого веб-узла (не рекомендуется)** не нанесет вреда компьютеру при работе с EWS для принтера HP.

- Перейдите на вкладку **Система**.
- На странице **Сведения об устройстве** имя принтера по умолчанию находится в поле **Состояние устройства**. Можно изменить это имя на другое уникальное имя.

ПРИМЕЧАНИЕ. Заполнение других полей на этой странице необязательно.

- Нажмите кнопку **Применить**, чтобы сохранить изменения.

Настройка параметров TCP/IP IPv4 вручную с панели управления

Используйте меню панели управления для настройки адреса IPv4, маски подсети и шлюза по умолчанию.

ПРИМЕЧАНИЕ. Действия различаются в зависимости от типа панели управления.


2-строчные панели управления

- На панели управления принтера нажмите кнопку **OK**.



- Откройте следующие меню:
 - **Сетевая установка**
 - **Конфигурация TCP/IP**
 - **Вручную**
- Клавишами со стрелками с подтверждением кнопкой **OK** введите IP-адрес, маску подсети и шлюз по умолчанию, затем нажмите кнопку **OK**, чтобы сохранить изменения.

Сенсорная панель управления

- На главном экране панели управления принтера коснитесь **Настройка** .



2. Откройте следующие меню:

- [Сетевая установка](#)
- [Конфигурация TCP/IP](#)
- [Вручную](#)

3. С помощью сенсорной клавиатуры на экране введите IP-адрес, затем коснитесь кнопки **OK**. Коснитесь кнопки **Да** для подтверждения.

4. С помощью сенсорной клавиатуры на экране введите маску подсети, затем коснитесь кнопки **OK**. Коснитесь кнопки **Да** для подтверждения.

5. С помощью сенсорной клавиатуры на экране введите шлюз по умолчанию, затем коснитесь кнопки **OK**. Коснитесь кнопки **Да** для подтверждения.

Функции безопасности устройства

Введение

Для ограничения доступа к параметрам настроек, обеспечения безопасности данных и предотвращения доступа к аппаратным компонентам, которые могут представлять ценность, принтер содержит ряд функций безопасности.

- [Задайте или измените пароль системы с помощью встроенного веб-сервера HP](#)

Задайте или измените пароль системы с помощью встроенного веб-сервера HP





Назначение пароля администратора для доступа к принтеру и встроенному веб-серверу HP для предотвращения изменения настроек принтера неавторизованными пользователями.

1. Откройте встроенный веб-сервер HP (EWS) следующим образом.

 **ПРИМЕЧАНИЕ.** Действия различаются в зависимости от типа панели управления.

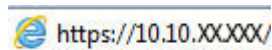
- а. **2-строчные панели управления:** На панели управления принтера нажмите кнопку **OK**. Откройте меню **Настройки сети** и выберите **Показать IP-адрес** для отображения IP-адреса или имени хоста.




Сенсорные панели управления: На главном экране панели управления принтера коснитесь кнопки сведений о подключении  / , затем **Подключенная сеть**  или **Сеть Wi-Fi ВКЛ**  для отображения IP-адреса или имени хоста.



- б. Откройте веб-браузер и в адресной строке введите IP-адрес или имя хоста точно в том виде, в котором они отображаются на панели управления принтера. Нажмите клавишу **ввода** на клавиатуре компьютера. Откроется EWS.



 **ПРИМЕЧАНИЕ.** Если в веб-браузере появляется сообщение **Возникла проблема с сертификатом безопасности этого веб-сайта** при открытии EWS, выберите **Продолжить открытие этого веб-узла (не рекомендуется)**.

Выбор **Продолжить открытие этого веб-узла (не рекомендуется)** не нанесет вреда компьютеру при работе с EWS для принтера HP.

2. На левой навигационной панели, на вкладке **Система** выберите ссылку **Администрирование**.

3. В области **Безопасность устройства** введите пароль в поле **Пароль**.
4. Повторно введите пароль в поле **Подтверждение пароля**.
5. Нажмите кнопку **Применить**.



ПРИМЕЧАНИЕ. Запишите пароль и храните его в надежном месте.

Параметры экономного режима энергопотребления

Введение

В принтере есть несколько функций для экономии электроэнергии и расходных материалов.

- [Печать в экономичном режиме EconoMode](#)
- [Настройка режима ожидания/функции автоматического выключения после установки](#)
- [Настройка задержки выключения и параметров принтера для потребление не более 1 Вт](#)
- [Настройка задержки выключения](#)

Печать в экономичном режиме EconoMode

В принтере есть режим EconoMode для печати черновых документов. В режиме EconoMode расходуется меньше тонера. Однако при использовании EconoMode может ухудшиться качество печати.

Компания HP не рекомендует постоянно использовать режим EconoMode. Если режим EconoMode используется все время, износ механических деталей печатающего картриджа может произойти до того, как будет израсходован порошок тонера. Если качество печати ухудшилось до неприемлемого, замените картридж с тонером.



ПРИМЕЧАНИЕ. Если этот режим недоступен в драйвере печати, его можно включить с помощью встроенного веб-сервера HP.

1. Из окна программы выберите параметр **Печать**.
2. Выберите принтер, затем нажмите **Свойства** или **Параметры**.
3. Выберите вкладку **Бумага и качество печати**.
4. Установите флажок **EconoMode**.

Настройка режима ожидания/функции автоматического выключения после установки

Установить период времени простоя до перехода принтера в режим ожидания можно через меню панели управления.



ПРИМЕЧАНИЕ. Действия различаются в зависимости от типа панели управления.

2-строчные панели управления


1. На панели управления принтера нажмите кнопку **OK**.



2. Откройте следующие меню:

- [Настройка системы](#)
 - [Настройки энергопотребления](#)
 - [Режим ожидания/Автоотключение через](#)
3. Нажимая кнопки со стрелками, выберите значение времени задержки ожидания и автоматического отключения, затем нажмите кнопку **OK**.

Сенсорная панель управления

1. На главном экране панели управления принтера проведите пальцем до появления меню [Настройка](#). Коснитесь значка [Настройка](#) , чтобы открыть меню.



2. Откройте следующие меню:
 - [Настройка системы](#)
 - [Параметры энергопотребления](#)
 - [Выключение после](#)
3. Задайте время задержки выключения.

Настройка задержки выключения и параметров принтера для потребление не более 1 Вт

Установить период времени простоя до выключения принтера можно через меню панели управления.

 **ПРИМЕЧАНИЕ.** После выключения принтера энергопотребление не превышает 1 Вт.

 **ПРИМЕЧАНИЕ.** Действия различаются в зависимости от типа панели управления.


2-строчные панели управления

1. На панели управления принтера нажмите кнопку **OK**.




2. Откройте следующие меню:

- [Настройка системы](#)
 - [Параметры энергопотребления](#)
 - [Выключение после](#)
3. Задайте время задержки выключения.


 **ПРИМЕЧАНИЕ.** Значение по умолчанию: 4 часа.

Сенсорная панель управления

1. На главном экране панели управления принтера коснитесь [Настройка](#) .




2. Откройте следующие меню:
 - [Настройка системы](#)
 - [Параметры энергопотребления](#)
 - [Выключение после](#)
3. Задайте время задержки выключения.

 **ПРИМЕЧАНИЕ.** Значение по умолчанию: 4 часа.

Настройка задержки выключения

В меню панели управления можно выбрать, требуется ли задержка перед выключением принтера после нажатия кнопки питания.

 **ПРИМЕЧАНИЕ.** Действия различаются в зависимости от типа панели управления.

2-строчные панели управления


1. На панели управления принтера коснитесь [OK](#).



2. Откройте следующие меню:

- [Настройка системы](#)
 - [Настройки энергопотребления](#)
 - [Задержка выключения](#)
3. Выберите один из следующих вариантов задержки:
- **Без задержки:** Принтер выключается после простоя, продолжительность которого определяется параметром "Выключение после".
 - **При наличии активных портов:** При выборе этого параметра принтер не будет выключен, пока активны какие-либо порты. Активное сетевое подключение или соединения факса будут препятствовать выключению принтера.

Сенсорная панель управления

1. На главном экране панели управления принтера проведите пальцем до появления меню **Настройка**. Коснитесь значка **Настройка** , чтобы открыть меню.



2. Откройте следующие меню:
- [Настройка системы](#)
 - [Настройки энергопотребления](#)
 - [Задержка выключения](#)
3. Выберите один из следующих вариантов задержки:
- **Без задержки:** Принтер выключается после простоя, продолжительность которого определяется параметром "Выключение после".
 - **При наличии активных портов:** При выборе этого параметра принтер не будет выключен, пока активны какие-либо порты. Активное сетевое подключение или соединения факса будут препятствовать выключению принтера.

HP Web Jetadmin

HP Web Jetadmin – это передовой инструмент, отмеченный наградами, который позволяет эффективно управлять целым парком подключенных к сети устройств HP, таких как принтеры, многофункциональные принтеры и устройства цифровой отправки. Это единое решение, предназначенное для удаленной установки, контроля, технического обслуживания, устранения неполадок и обеспечения безопасности в среде печати, формирования и обработки изображений. HP Web Jetadmin значительно повышает производительность бизнес-процессов: позволяет сэкономить рабочее время, эффективно управлять расходами и сохранять вложенные в оборудование средства.

Периодически выпускаются обновления HP Web Jetadmin, обеспечивающие поддержку определенных функций устройства. Перейдите по адресу www.hp.com/go/webjetadmin для получения дополнительных сведений.

Обновление микропрограммы

HP предоставляет периодические обновления принтера, новые приложения веб-служб и новые функции к существующим приложениям веб-служб. Выполните следующие действия, чтобы обновить микропрограмму отдельного принтера. При обновлении микропрограммы веб-службы обновляются автоматически.

Есть два способа обновления микропрограммы на этом принтере. Для обновления микропрограммы принтера используйте только один из указанных способов.

Способ 1. Обновление микропрограммы с панели управления

Используйте эти шаги для загрузки микропрограммы с панели управления (только для подключенных к сети принтеров) и/или установите принтер в режим автоматической загрузки будущих обновлений микропрограммы. Для принтеров, подключенных по USB, перейдите ко второму способу.



ПРИМЕЧАНИЕ. Действия различаются в зависимости от типа панели управления.

2-строчные панели управления

1. Убедитесь в том, что принтер подключен к проводной (Ethernet) или беспроводной сети с активным интернет-соединением.



ПРИМЕЧАНИЕ. Принтер должен быть подключен к интернету для выполнения обновления микропрограммы по сетевому соединению.

2. На панели управления нажмите кнопку **OK**, чтобы открыть меню **Настройка**.
3. Прокрутите и откройте меню **Обслуживание**, а затем откройте меню **Обновление LaserJet**.



ПРИМЕЧАНИЕ. Если в списке нет варианта **Обновление LaserJet**, используйте второй способ.

4. Выберите **Проверить наличие обновления**, чтобы проверить наличие обновлений.



ПРИМЕЧАНИЕ. Принтер автоматически выполняет проверку обновления и, в случае обнаружения новой версии, автоматически начинается процесс обновления.

5. Установите принтер в режим автоматического обновления микропрограммы, когда обновления становятся доступными.

На панели управления нажмите кнопку **OK**, чтобы открыть меню **Настройка**.

Прокрутите и откройте меню **Обслуживание**, откройте меню **Обновление LaserJet** и выберите **Настройка обновлений**.


Задайте для параметра **Разрешить обновление** значение **ДА**, а для параметра **Проверять автоматически** — значение **ВКЛ**.

Сенсорная панель управления

1. Убедитесь в том, что принтер подключен к проводной (Ethernet) или беспроводной сети с активным интернет-соединением.



ПРИМЕЧАНИЕ. Принтер должен быть подключен к интернету для выполнения обновления микропрограммы по сетевому соединению.


2. На главном экране панели управления принтера коснитесь **Настройка** .



3. Прокрутите и откройте меню **Обслуживание**, а затем откройте меню **Обновление LaserJet**.

 **ПРИМЕЧАНИЕ.** Если в списке нет варианта **Обновление LaserJet**, используйте второй способ.

4. Выберите **Проверить наличие обновления сейчас**, чтобы проверить наличие обновлений.

 **ПРИМЕЧАНИЕ.** Принтер автоматически выполняет проверку обновления и, в случае обнаружения новой версии, автоматически начинается процесс обновления.

5. Установите принтер в режим автоматического обновления микропрограммы, когда обновления становятся доступными.


На главном экране панели управления принтера коснитесь **Настройка** .

Прокрутите и откройте меню **Обслуживание**, откройте меню **Обновление LaserJet** и выберите **Настройка обновлений**.

Задайте для параметра **Разрешить обновление** значение **ДА**, а для параметра **Проверять автоматически** — значение **ВКЛ**.

Способ 2. Обновление микропрограммы с помощью утилиты обновления микропрограммы

С помощью данных действий вручную загрузите и установите утилиту обновления микропрограммы с сайта HP.com.

 **ПРИМЕЧАНИЕ.** Данный способ является единственным доступным вариантом обновления микропрограммы для принтеров, подключенных к компьютеру через кабель USB. Кроме того, он подходит для принтеров, подключенных к сети.

1. Перейдите на сайт www.hp.com/go/support, выберите ссылку **Драйверы и программное обеспечение**, введите в поле поиска название принтера и нажмите клавишу **ввода**, а затем выберите принтер из списка результатов поиска.
2. Выберите операционную систему.
3. В разделе **Микропрограмма** найдите **Утилиту обновления микропрограммы**.
4. Щелкните **Загрузить**, щелкните **Запустить**, а затем снова щелкните **Запустить**.
5. При запуске утилиты выберите принтер из раскрывающегося перечня, и затем выберите **Переслать микропрограмму**.



ПРИМЕЧАНИЕ. Чтобы распечатать страницу конфигурации и проверить версию установленной микропрограммы перед процессом обновления или после него, щелкните **Печать стр. конфигурации**.

6. Следуйте указаниям на экране для завершения установки, а затем щелкните кнопку **Выход**, чтобы закрыть утилиту.

6 Решение проблем

- [Поддержка клиентов](#)
- [Справочная система панели управления \(только для моделей с сенсорным экраном\)](#)
- [Восстановление заводских настроек по умолчанию](#)
- [На панели управления принтера отображается сообщение об ошибке "Низкий уровень тонера в картридже" или "Очень низкий уровень тонера в картридже"](#)
- [Устройство не захватывает или пропускает захват бумаги](#)
- [Устранение замятий бумаги](#)
- [Улучшение качества печати](#)
- [Решение проблем проводной сети](#)
- [Решение проблем беспроводной сети](#)

Для получения дополнительной информации см.:

Следующая информация является верной на момент публикации. Дополнительные сведения см. в разделе www.hp.com/support/colorljM452.

В полной справке от HP для этого принтера представлена следующая информация:

- Установка и настройка
- Обучение и использование
- Решение проблем
- Загрузка обновлений ПО и микропрограммы
- Участие в форумах технической поддержки
- Поиск информации по гарантии и нормативной информации

Поддержка клиентов

Поддержка по телефону в вашей стране/регионе	Номера телефона для разных стран/регионов доступны на листовке в коробке с продуктом, а также по адресу www.hp.com/support/ .
Подготовьте имя принтера, серийный номер, информацию о дате покупки и описание проблемы	
Круглосуточная интернет-поддержка, загрузка программных утилит и драйверов	www.hp.com/support/colorljM452
Заказ дополнительных договоров на обслуживание от HP	www.hp.com/go/carepack
Зарегистрируйте принтер	www.register.hp.com

Справочная система панели управления (только для моделей с сенсорным экраном)

В принтере есть встроенная справочная система, поясняющая работы каждого окна. Для входа в справочную систему нажмите кнопку **?** в правой верхней части экрана.



В некоторых экранах нажатием кнопки "Справка" открывается глобальное меню, в котором можно пользоваться функцией поиска конкретных тем. Поиск по структуре меню осуществляется путем нажатия кнопок в меню.

Некоторые разделы справки содержат анимацию, в которой показывается способ выполнения некоторых операций, таких как устранение замятий.

Для экранов с настройками отдельных заданий справочная система открывает раздел с пояснениями для данного экрана.

Если на принтере появляется уведомление об ошибке или предупреждение о возможной проблеме, нажмите кнопку справки **?**, чтобы открыть описание проблемы. В таком сообщении также содержатся инструкции по разрешению данной проблемы.

Восстановление заводских настроек по умолчанию


Восстановление значений по умолчанию вернет все параметры принтера и сети к заводским настройкам. Сброс счетчика страниц, формата лотка или языка не производится. Чтобы восстановить параметры принтера по умолчанию, выполните следующие действия.

⚠ ПРЕДУПРЕЖДЕНИЕ. Восстановление заводских параметров по умолчанию приводит к возврату всех настроек к заводским значениям и удалению страниц из памяти устройства.

📝 ПРИМЕЧАНИЕ. Действия различаются в зависимости от типа панели управления.

1. **2-строчные панели управления:** На панели управления принтера нажмите кнопку **OK**.



Сенсорные панели управления: На главном экране панели управления принтера коснитесь **Настройка** .



2. Откройте меню **Обслуживание**.
3. Установите флажок **Восстановить настройки по умолчанию**, затем коснитесь или нажмите кнопку **OK**.

Принтер будет автоматически перезагружен.

На панели управления принтера отображается сообщение об ошибке "Низкий уровень тонера в картридже" или "Очень низкий уровень тонера в картридже"

Низкий уровень ресурса картриджа: На принтере появляется сообщение о низком уровне ресурса картриджа. Фактический остаточный ресурс картриджа может быть различным. Подготовьте расходные материалы для замены, когда качество печати станет неприемлемым. Картридж не требуется заменять прямо сейчас.

Картридж на исходе: На принтере появляется сообщение о низком уровне ресурса картриджа. Фактический остаточный ресурс картриджа может быть различным. Подготовьте расходные материалы для замены, когда качество печати станет неприемлемым. Картридж нужно заменить тогда, когда качество печати перестанет быть приемлемым.

При **очень низком** уровне ресурса картриджа HP действие гарантии HP Supplies Premium Protection Warranty на этот картридж прекращается.


Изменение настроек "Очень низкий уровень"

Можно изменить поведение принтера при достижении очень низкого уровня ресурса расходных материалов. Эти настройки не придется переустанавливать при установке нового картриджа с тонером.

 **ПРИМЕЧАНИЕ.** Действия различаются в зависимости от типа панели управления.

1. **2-строчные панели управления:** На панели управления принтера нажмите кнопку **OK**.



Сенсорные панели управления: На главном экране панели управления принтера коснитесь **Настройка** .



2. Откройте следующие меню:
 - **Настройка системы**
 - **Параметры расходных материалов**
 - **Черный картридж** или **Цветные картриджи**
 - **Параметры "при очень низком уровне"**
3. Выберите одно из следующих действий.

- Выберите параметр **Продолжить**, чтобы настроить принтер на вывод сообщения об очень низком уровне тонера в картридже с сохранением возможности печати.
- Выберите **Стоп**, чтобы настроить принтер на остановку печати до замены картриджа с тонером.
- Выберите **Запрос**, чтобы настроить принтер на остановку печати и вывод запроса о замене картриджа с тонером. Вы сможете подтвердить запрос и продолжить печать. Этот параметр можно настроить таким образом, что напоминание отобразится через 100, 200, 300 или 400 страниц либо больше не будет отображаться. Параметр служит только для удобства пользователя и не означает, что у оставшихся страниц будет приемлемое качество печати.

Заказ расходных материалов

Заказ расходных материалов и бумаги	www.hp.com/go/suresupply
Заказ через сервисный центр или службу поддержки	Обратитесь в уполномоченный сервисный центр или службу поддержки HP.
Заказ при помощи встроенного веб-сервера HP (EWS)	Для доступа в адресной строке поддерживаемого веб-браузера, установленного на используемом компьютере, введите IP-адрес устройства или имя хоста. Встроенный веб-сервер (EWS) содержит ссылку на сайт HP SureSupply, который представляет возможности приобретения оригинальных расходных материалов HP.

Устройство не захватывает или пропускает захват бумаги

Введение

Приведенные далее решения помогут устранить проблему, при которой принтером не захватывается бумага из лотка или захватывается несколько листов бумаги сразу. К замятию бумаги может привести любая из следующих ситуаций.


- [Принтер не захватывает бумагу](#)
- [Принтером захватывается несколько листов бумаги](#)

Принтер не захватывает бумагу

Если принтером не захватывается бумага из лотка, попробуйте справиться с этой проблемой следующим образом.

1. Откройте принтер и извлеките всю замятую бумагу. Убедитесь, что внутри принтера не осталось разорванных кусочков бумаги.
2. Загрузите в лоток бумагу формата, подходящего для задания печати.
3. Убедитесь, что на панели управления принтера тип и формат бумаги заданы верно.

4. Проверьте, чтобы направляющие для бумаги были правильно отрегулированы по размеру носителя. Отрегулируйте направляющие, установив в соответствующие углубления лотка. Стрелка на направляющей лотка должна точно совпадать с отметкой на лотке.

 **ПРИМЕЧАНИЕ.** Не сдвигайте направляющие слишком плотно по стопке бумаги. Сдвиньте их по указателям или по меткам лотка.

На следующих изображениях показаны примеры указателей формата бумаги в лотках для различных принтеров. Большинство принтеров HP имеют указатели, похожие на эти.

Рисунок 6-1 Указатели формата для лотка 1 или многофункционального лотка

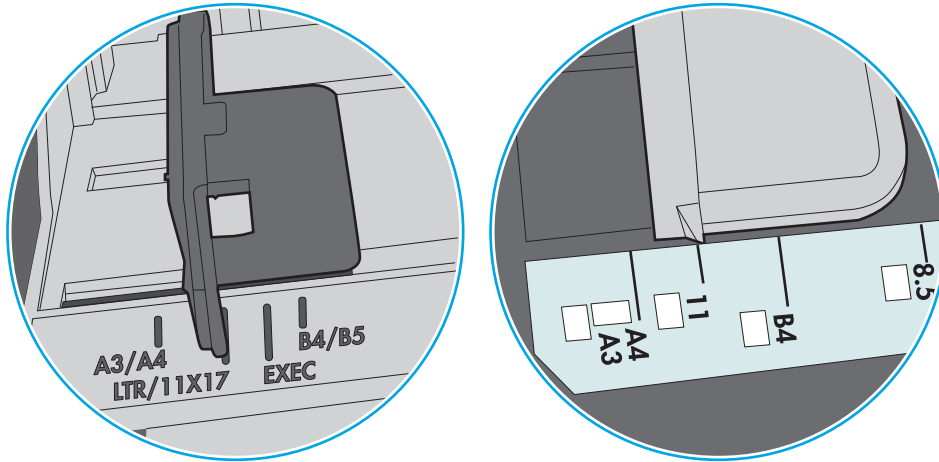
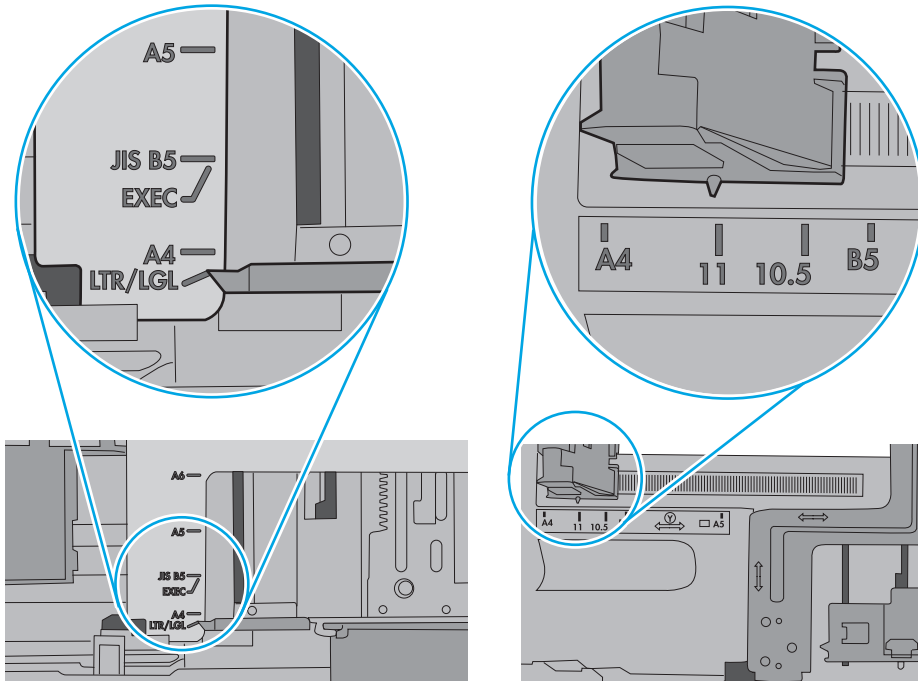


Рисунок 6-2 Указатели формата для кассетных лотков

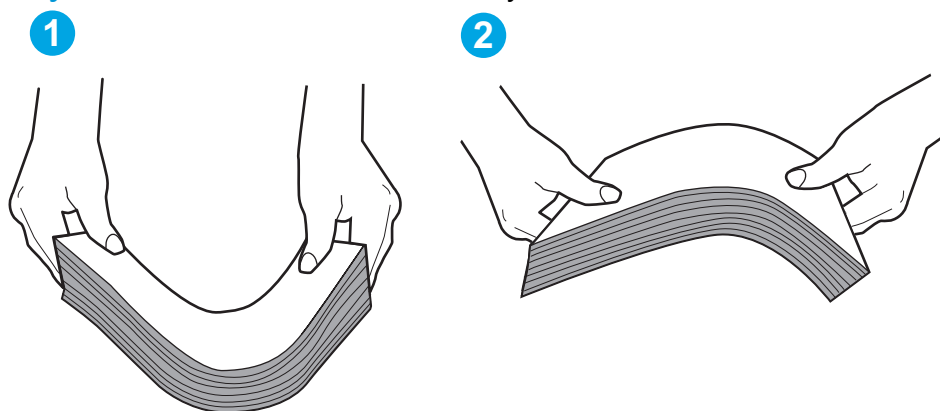


5. Убедитесь, что уровень влажности в комнате соответствует техническим требованиям для данного принтера, а бумага хранится в закрытой упаковке. Большинство видов бумаги поставляется во влагонепроницаемой упаковке во избежание намокания.

В условиях высокой влажности бумага в верхней части стопки лотка может впитывать влагу, что может привести к ее деформации. Если это произошло, извлеките 5-10 верхних листов бумаги из стопки.

В условиях низкой влажности избыток статического электричества может стать причиной склеивания листов бумаги. Если это произошло, извлеките бумагу из лотка и согните стопку в форме буквы "U", держа ее за оба края. Затем распрямите стопку и согните ее в обратном направлении в форме буквы "U". Затем повторите данную процедуру еще раз, держа стопку за боковые стороны. Этот процесс освобождает отдельные листы бумаги от накопленного статического электричества. Выровняйте стопку бумаги по краю стола перед его возвратом в лоток.

Рисунок 6-3 Технология сгибания стопки бумаги

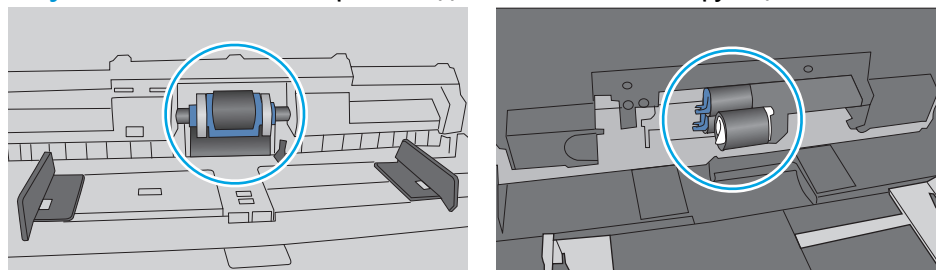


6. Убедитесь, что на панели управления принтера отображается подтверждение запроса на ручную подачу бумаги. Загрузите бумагу и продолжайте работу.
7. Возможно, что загрязнены ролики над лотком. Протрите стекло безворсовой тканью, смоченной теплой водой. Если возможно, используйте дистиллированную воду.

⚠ ПРЕДУПРЕЖДЕНИЕ. Следует избегать попадания воды непосредственно на принтер. Вместо этого распылите воду на ткань или смочите ткань водой и отожмите ее перед очисткой роликов.

На следующем изображении приведены примеры расположения роликов в различных принтерах.

Рисунок 6-4 Расположение роликов для лотка 1 или многофункционального лотка



Принтером захватывается несколько листов бумаги

Если принтером захватывается более одного листа бумаги из лотка, попробуйте справиться с этой проблемой следующим образом.

1. Извлеките стопку бумаги из лотка, согните, разверните ее на 180 градусов, и переверните. *Не пролистывайте пачку бумаги.* Положите стопку бумаги обратно в лоток.


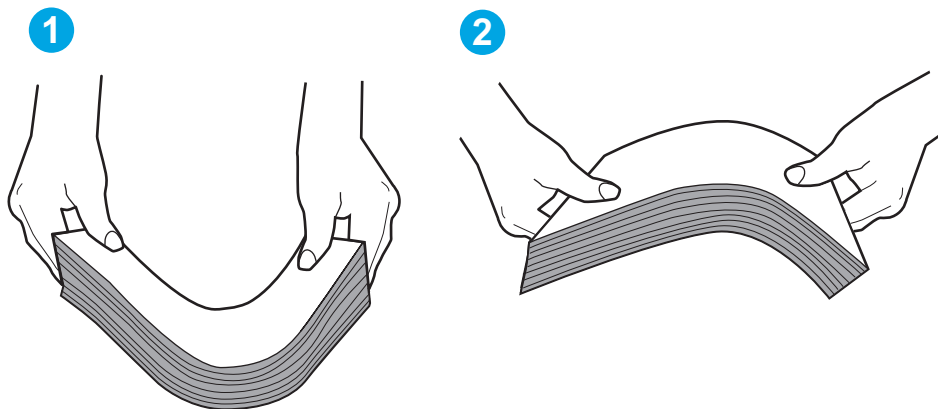
 **ПРИМЕЧАНИЕ.** При перелистывании бумаги создается статическое электричество. Вместо перелистывания согните стопку бумаги в форме буквы "U", держа ее за оба края. Затем распрямите стопку и согните ее в обратном направлении в форме буквы "U". Затем повторите данную процедуру еще раз, держа стопку за боковые стороны. Этот процесс освобождает отдельные листы бумаги от накопленного статического электричества. Выровняйте стопку бумаги по краю стола перед его возвратом в лоток.

Рисунок 6-5 Технология сгибания стопки бумаги



2. Используйте только ту бумагу, которая соответствует техническим характеристикам НР данного принтера.
3. Убедитесь, что уровень влажности в комнате соответствует техническим требованиям данного принтера и бумага хранится в закрытой упаковке. Большинство видов бумаги поставляется во влагонепроницаемой упаковке во избежание намокания.

В условиях высокой влажности бумага в верхней части стопки лотка может впитывать влагу, что может привести к ее деформации. Если это произошло, извлеките 5-10 верхних листов бумаги из стопки.

В условиях низкой влажности избыток статического электричества может стать причиной склеивания листов бумаги. Если это произошло, извлеките бумагу из лотка и согните стопку, как описано выше.

4. Используйте бумагу без складок, повреждений или сгибов. При необходимости воспользуйтесь бумагой из другой пачки.

5. Убедитесь в том, что лоток не переполнен, проверив указатели высоты стопки внутри лотка. Если лоток переполнен, извлеките стопку бумаги из лотка, выровняйте стопку и положите часть бумаги обратно в лоток.

Следующие изображения показывают примеры указателей высоты стопки бумаги в лотках различных принтеров. Большинство принтеров HP имеют указатели, похожие на эти. Также убедитесь, что все листы бумаги находятся под выступами возле указателя высоты стопки. Эти выступы помогают удерживать бумагу в правильном положении при прохождении в принтер.

Рисунок 6-6 Указатели высоты стопки

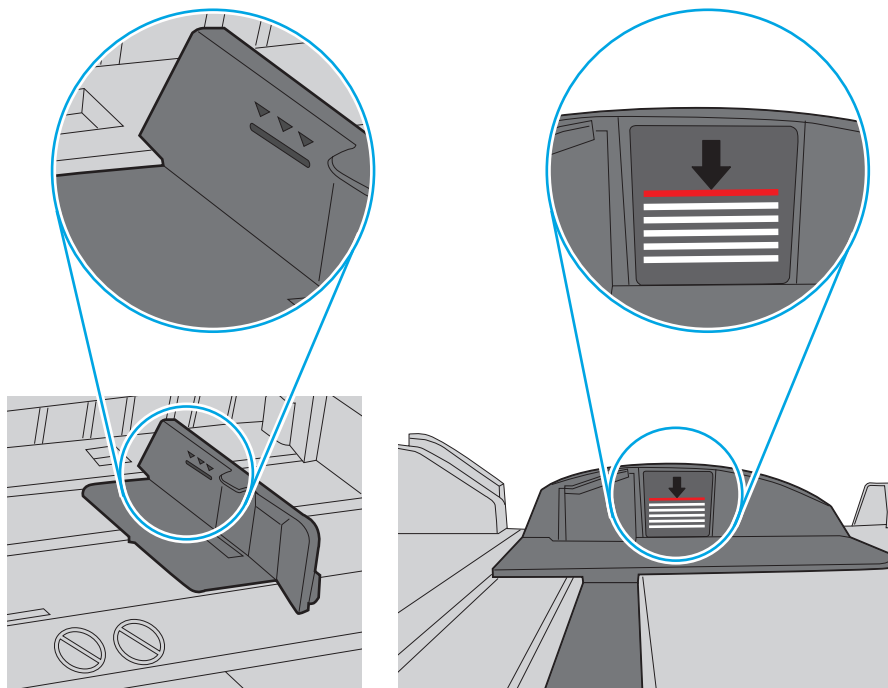
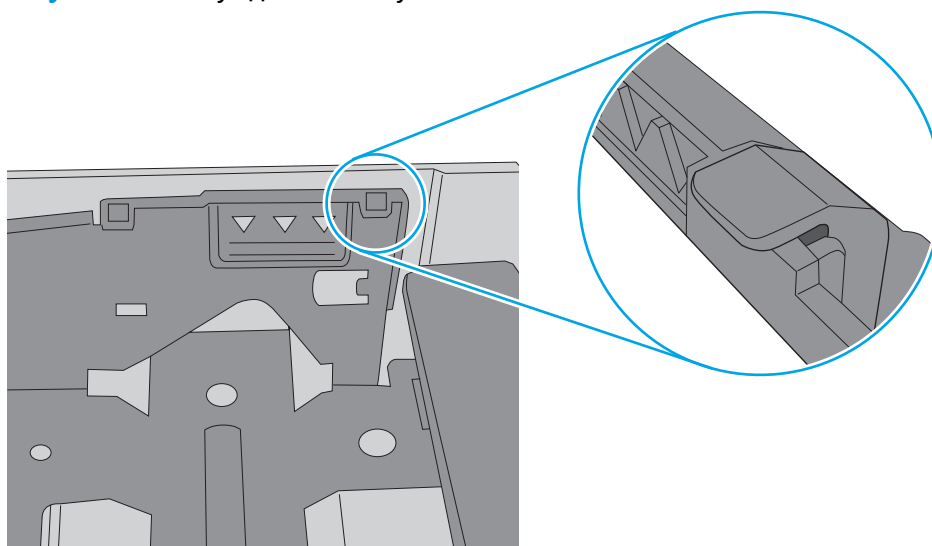



Рисунок 6-7 Выступ для стопки бумаги



6. Проверьте, чтобы направляющие для бумаги были правильно отрегулированы по размеру носителя. Отрегулируйте направляющие, установив в соответствующие углубления лотка. Стрелка на направляющей лотка должна точно совпадать с отметкой на лотке.

 **ПРИМЕЧАНИЕ.** Не сдвигайте направляющие слишком плотно по стопке бумаги. Сдвиньте их по указателям или по меткам лотка.

На следующих изображениях показаны примеры указателей формата бумаги в лотках для различных принтеров. Большинство принтеров HP имеют указатели, похожие на эти.

Рисунок 6-8 Указатели формата для лотка 1 или многофункционального лотка

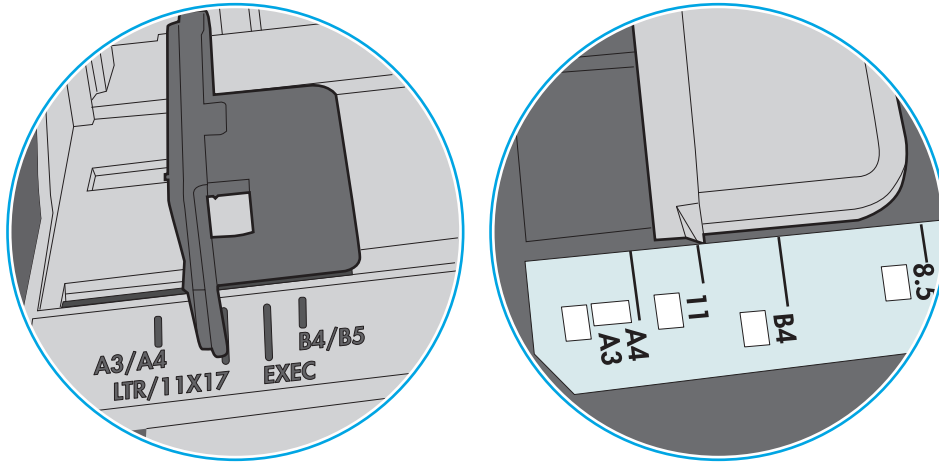
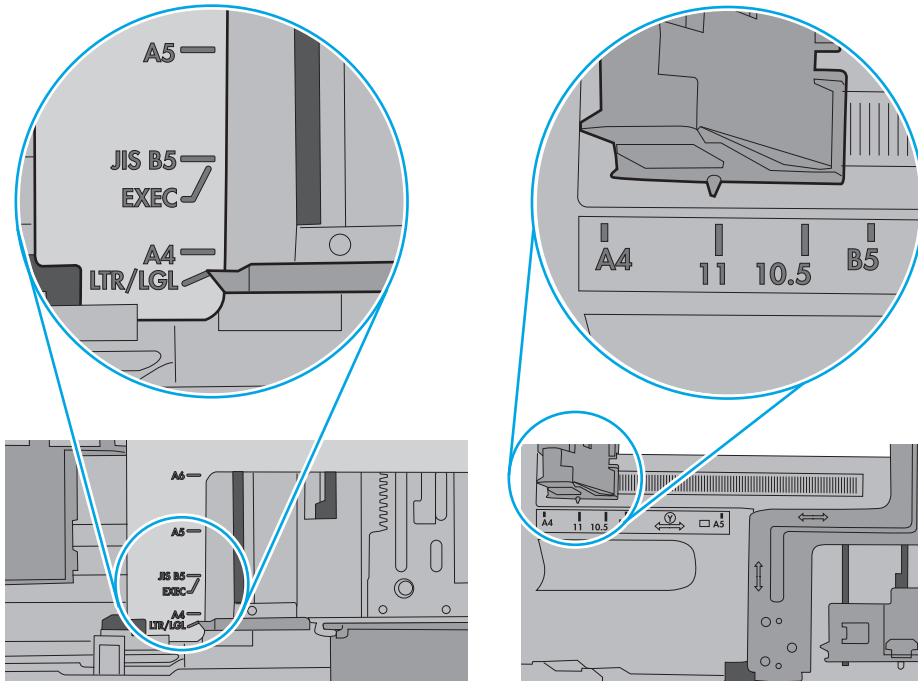


Рисунок 6-9 Указатели формата для кассетных лотков



7. Убедитесь, что условия среды соответствуют рекомендуемым условиям эксплуатации.

Устранение замятий бумаги

Введение

Следующая информация содержит инструкции по устранению замятий бумаги в устройстве.

- [Замятие бумаги случается часто или периодически?](#)
- [Места замятия бумаги](#)
- [Устранение замятий бумаги в лотке 1](#)
- [Устранение замятий бумаги в Лотке 2](#)
- [Устранение замятий со стороны задней дверцы и в области термоэлемента \(модели nw\)](#)
- [Устранение замятий бумаги в выходном лотке](#)
- [Устранение замятий в устройстве двусторонней печати \(только для моделей dn и dw\)](#)

Замятие бумаги случается часто или периодически?

Выполните следующие действия для устранения неполадок, связанных с частым замятием бумаги. Если первый шаг не привел к устранению неполадки, переходите к следующему шагу до тех пор, пока проблема не будет устранена.


1. Если бумага застряла в принтере, извлеките ее и распечатайте страницу конфигурации для проверки принтера.
2. Убедитесь, что на панели управления принтера лоток сконфигурирован правильно для данного типа и формата бумаги. Отрегулируйте параметры бумаги при необходимости.



ПРИМЕЧАНИЕ. Действия различаются в зависимости от типа панели управления.

- а. **2-строчные панели управления:** На панели управления принтера нажмите кнопку **OK**.




Сенсорные панели управления: На главном экране панели управления принтера коснитесь **Настройка** .



- б. Откройте меню **Настройка системы**.
- в. Откройте меню **Настройка бумаги**.
- г. Выберите лоток из списка.

- д. Выберите **Тип бумаги**, затем – тип бумаги во входном лотке.
- е. Выберите **Формат бумаги**, затем – формат бумаги во входном лотке.
- 3. Выключите принтер, подождите 30 секунд, а затем снова включите его.
- 4. Распечатайте страницу очистки, чтобы удалить излишки тонера внутри принтера.
 - а. **2-строчные панели управления:** На панели управления принтера нажмите кнопку **OK**.




Сенсорные панели управления: На главном экране панели управления принтера коснитесь **Настройка** .



- б. Откройте меню **Обслуживание**.
 - в. Выберите **Страница очистки**.
 - г. После появления соответствующего сообщения загрузите чистую бумагу формата Letter или A4.
 - д. Коснитесь кнопки **OK**, чтобы начать процедуру очистки.

Принтер печатает первую сторону, а затем выводит запрос убрать страницу из выходного лотка и повторно загрузить ее в лоток 1, сохраняя ту же ориентацию. Дождитесь завершения процесса. Извлеките напечатанную страницу.
5. Чтобы проверить принтер, напечатайте страницу конфигурации.
- а. **2-строчные панели управления:** На панели управления принтера нажмите кнопку **OK**.



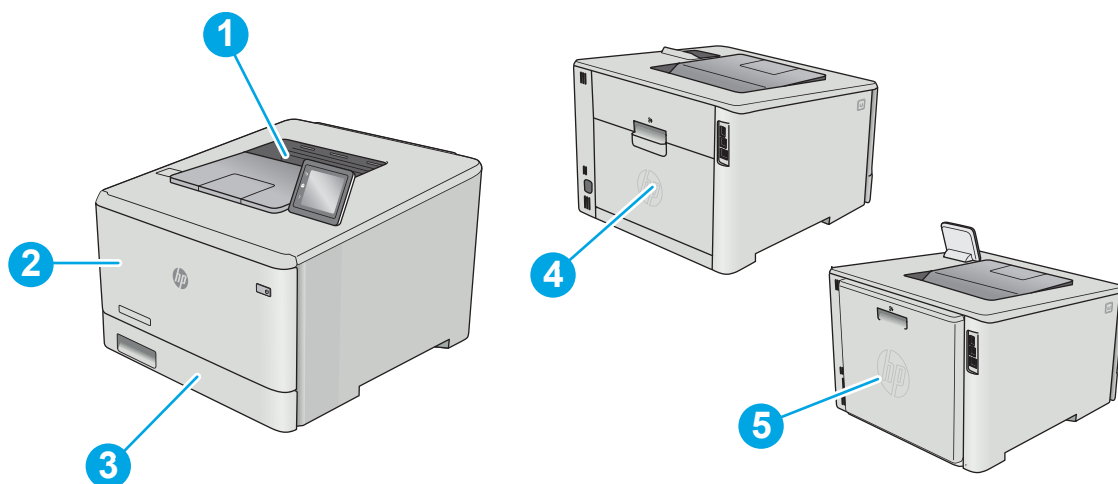
Сенсорные панели управления: На главном экране панели управления принтера коснитесь **Настройка** .



- б. Откройте меню **Отчеты**.
- в. Выберите **Отчет о конфигурации**.

Если ни одно из этих действий не помогло устранить проблему, возможно, требуется сервисное обслуживание принтера. Обратитесь в службу технической поддержки HP.

Места замятия бумаги



1	Выходной лоток
2	Лоток 1
3	Лоток 2
4	Задняя дверца (только модели PW)
5	Устройство двусторонней печати (только в моделях с дуплексом)

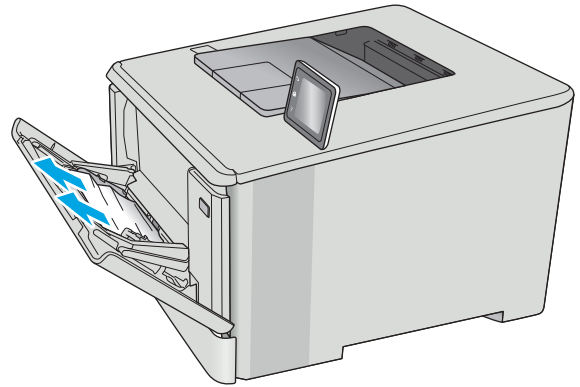
Устранение замятий бумаги в лотке 1

При возникновении замятия на панель управления выводится сообщение об ошибке (для 2-строчных панелей управления) или анимационное сообщение (для сенсорных панелей управления), которые подсказывают пути устранения замятия.

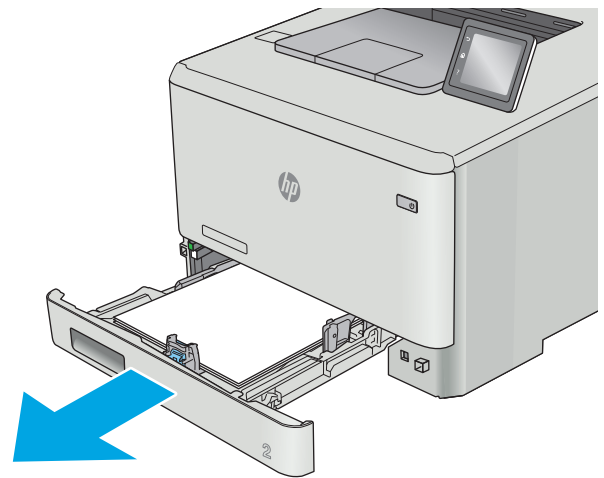


ПРИМЕЧАНИЕ. При разрыве листа, прежде чем продолжить печать, удалите все остатки бумаги.

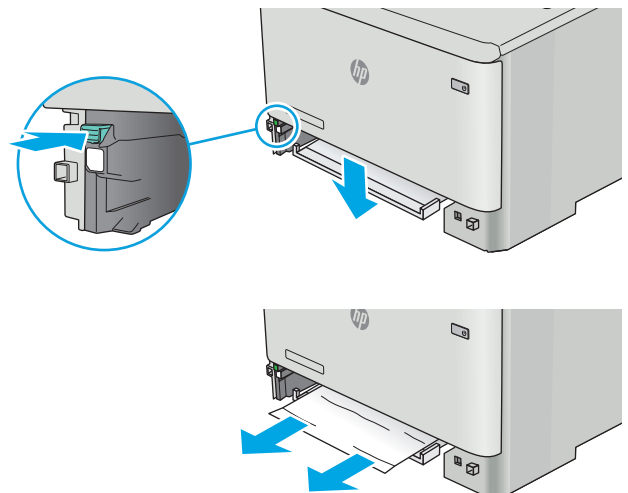
1. Если в лотке 1 вам видна замятая бумага, осторожно вытащите ее, потянув на себя.



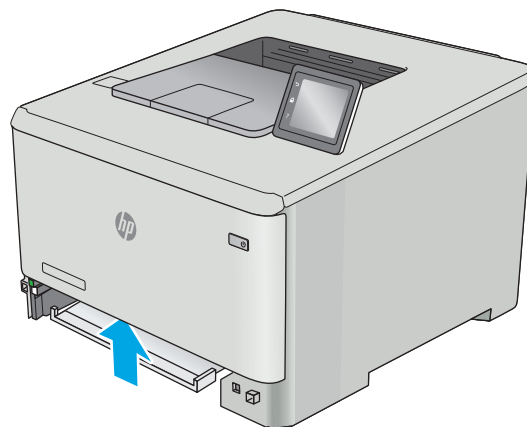
2. Если замятый лист не видно, закройте лоток 1 и извлеките лоток 2.



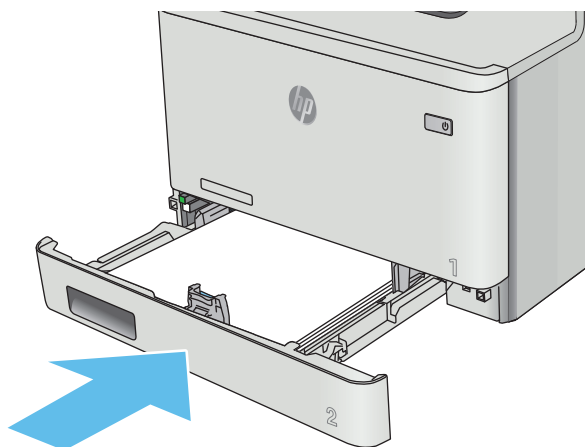
3. С левой стороны гнезда лотка 2 нажмите на фиксатор, чтобы опустить крышку лотка, и извлеките из лотка всю бумагу. Вытащите замятый лист из устройства, осторожно потянув на себя.



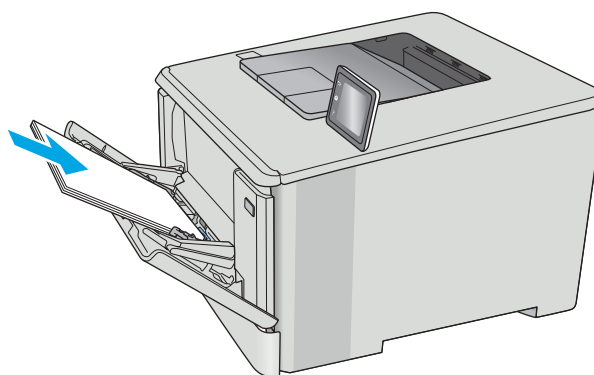
4. Поднимите крышку лотка обратно вверх.



5. Установите лоток 2 на место.



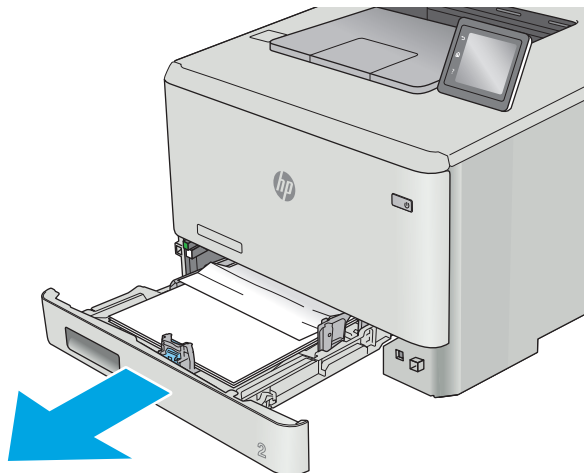
6. Повторно откройте лоток 1 и загрузите бумагу в лоток.



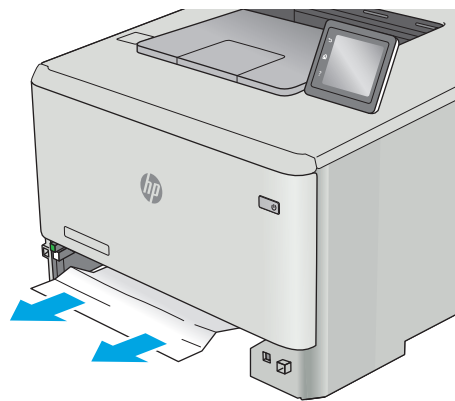
Устранение замятий бумаги в Лотке 2

Чтобы проверить Лоток 2 на наличие замятий бумаги, выполните следующие действия. При возникновении замятия на панель управления выводится сообщение об ошибке (для 2-строчных панелей управления) или анимационное сообщение (для сенсорных панелей управления), которые подсказывают пути устранения замятия.

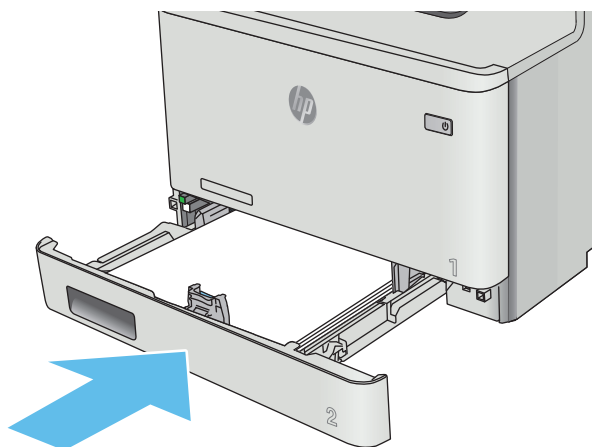
1. Полностью выдвиньте лоток из принтера.



2. Удалите замятые или поврежденные листы бумаги.



3. Установите на место и закройте лоток 2.

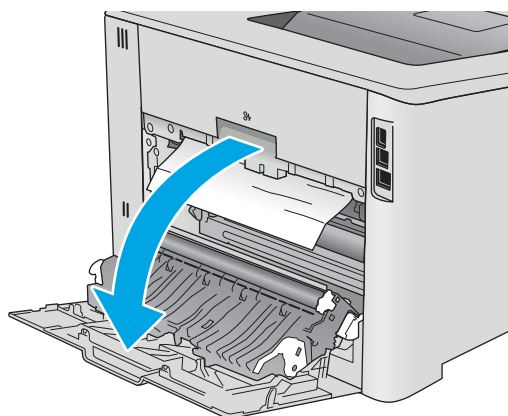


Устранение замятий со стороны задней дверцы и в области термоэлемента (модели nw)

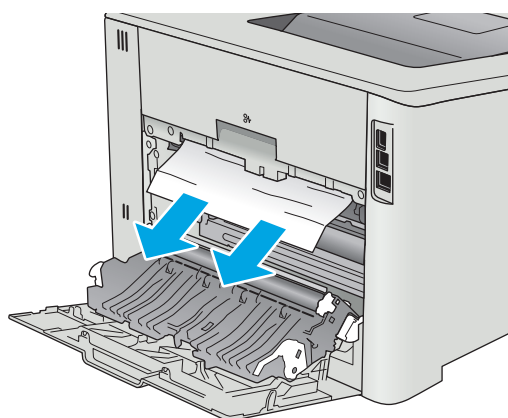
Чтобы проверить бумагу за задней дверцей выполните следующие действия. При возникновении замятия на панель управления выводится сообщение об ошибке (для 2-строчных панелей управления) или анимационное сообщение (для сенсорных панелей управления), которые подсказывают пути устранения замятия.

⚠ ПРЕДУПРЕЖДЕНИЕ. Термоэлемент расположен над задней дверцей, он может быть горячим. Не пытайтесь проникать в область над задней дверцей до остывания термоэлемента.

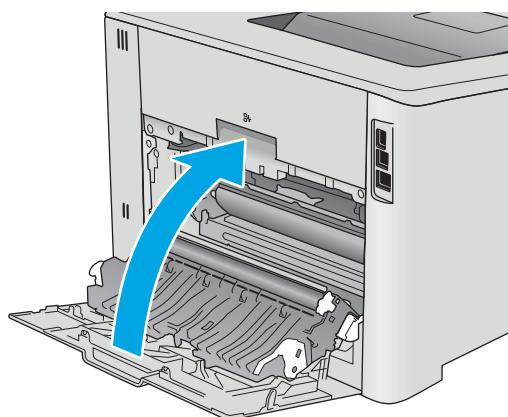
1. Откройте заднюю дверцу.



2. Осторожно вытяните замятую бумагу из роликов в области задней дверцы.



3. Закройте заднюю дверцу.



Устранение замятий бумаги в выходном лотке

Для устранения замятий в выходном лотке выполните следующую процедуру. При возникновении замятия на панель управления выводится сообщение об ошибке (для 2-строчных панелей управления) или анимационное сообщение (для сенсорных панелей управления), которые подсказывают пути устранения замятия.

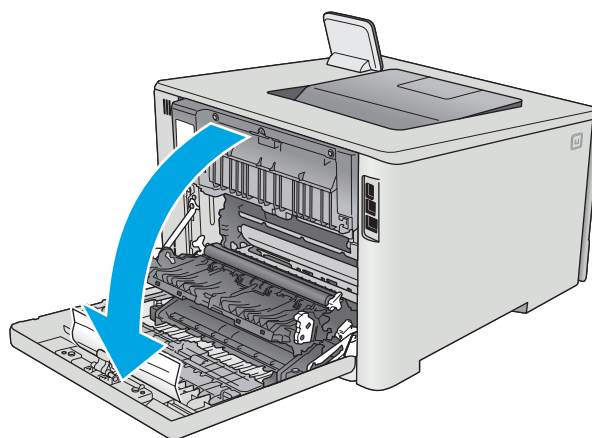
1. Если бумага видна в выходном приемнике, возьмитесь за передний край и извлеките ее.



Устранение замятий в устройстве двусторонней печати (только для моделей dn и dw)

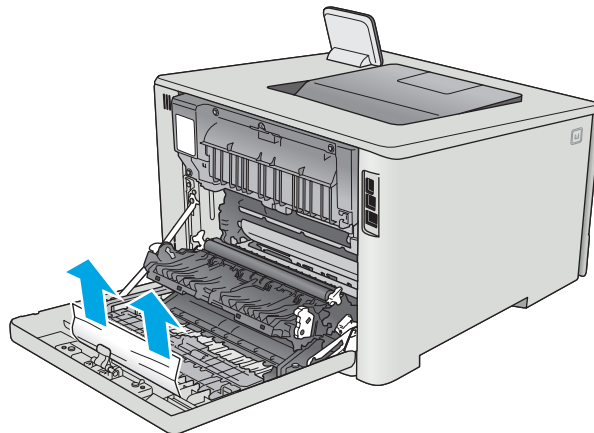
Чтобы проверить бумагу в устройстве двусторонней печати, выполните следующие действия. При возникновении замятия на панель управления выводится сообщение об ошибке (для 2-строчных панелей управления) или анимационное сообщение (для сенсорных панелей управления), которые подсказывают пути устранения замятия.

1. Откройте модуль двусторонней печати с задней стороны принтера.

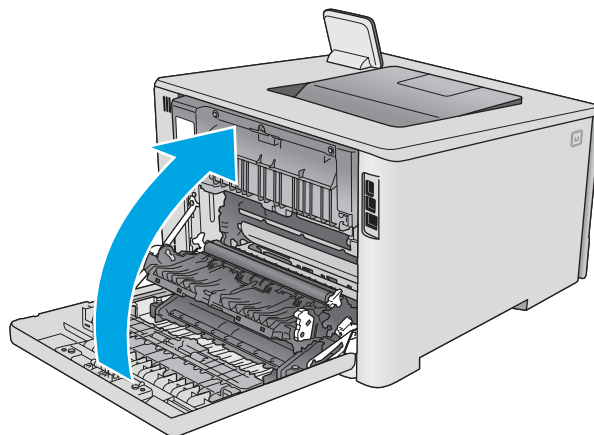


2. Удалите замятые или поврежденные листы бумаги.

ПРЕДУПРЕЖДЕНИЕ. Термоэлемент расположен над задней дверцей, он может быть горячим. Не пытайтесь проникать в область над задней дверцей до остывания термоэлемента.



3. Закройте модуль двусторонней печати.



Улучшение качества печати

Введение

- [Печать из другой программы](#)
- [Проверка параметра типа бумаги для задания печати](#)
- [Проверка статуса картриджа с тонером](#)
- [Очистка устройства](#)
- [Визуальный осмотр картриджа с тонером](#)
- [Проверка бумаги и условий печати](#)
- [Регулировка настроек цвета \(Windows\)](#)
- [Калибровка принтера для выравнивания цвета](#)
- [Проверка параметров режима EconoMode](#)
- [Попробуйте другой драйвер печати](#)

Если на принтере наблюдаются проблемы с качеством печати, попробуйте применить следующие решения в указанном порядке.

Печать из другой программы

Попробуйте выполнить печать из другой программы. Если страница печатается правильно, причиной возникновения неполадки является программа, с помощью которой выполняется печать.

Проверка параметра типа бумаги для задания печати

Проверьте параметр типа бумаги при печати из приложения и наличие на напечатанных страницах смазываний, нечеткой или затемненной печати, закрученных листов, рассыпанных частиц тонера, незакрепленного тонера или небольших участков без тонера.

Проверка параметра типа бумаги (Windows)

1. Из окна программы выберите параметр **Печать**.
2. Выберите принтер, затем нажмите **Свойства** или **Параметры**.
3. Выберите вкладку **Бумага/качество**.
4. В раскрывающемся списке **Тип бумаги** выберите **Дополнительно...**
5. Разверните параметры **Тип:** .
6. Разверните категорию типов бумаги, которая наилучшим образом описывает используемый тип.
7. Выберите параметр для используемого типа бумаги и нажмите кнопку **ОК**.
8. Нажмите кнопку **ОК**, чтобы закрыть диалоговое окно **Свойства документа**. В диалоговом окне **Печать** нажмите кнопку **ОК**, чтобы отправить задание на печать.

Проверка параметра типа бумаги (OS X)


1. Выберите меню **Файл**, затем нажмите **Печать**.
2. В меню **Принтер** выберите принтер.
3. По умолчанию драйвер печати показывает меню **Копий и страниц**. Откройте раскрывающийся список меню и выберите меню **Финишная обработка**.
4. Выберите тип из списка раскрывающегося меню **Тип носителя**.
5. Нажмите кнопку **Печать**.

Проверка статуса картриджа с тонером

На странице состояния расходных материалов содержится следующая информация:

- приблизительный остаточный ресурс картриджа в процентах;
- на сколько страниц осталось чернил;
- Номера деталей для картриджей с тонером HP
- число напечатанных страниц;

Для печати страницы состояния расходных материалов используйте следующую процедуру.

1. На начальном экране панели управления принтера проведите пальцем до появления меню **Расходные материалы**. Коснитесь значка **Расходные материалы** , чтобы открыть меню.
2. Коснитесь кнопки **Отчет**, чтобы распечатать страницу состояния расходных материалов.
3. Проверьте оставшийся срок использования картриджей с тонером (в процентах) и по возможности состояние других заменяемых компонентов.

Использование картриджа с предположительно истекшим сроком службы может привести к возникновению проблем с качеством печати. На странице состояния расходных материалов указывается, что уровень расходного материала очень низкий. Когда остаток расходного материала HP достигает слишком низкого значения, действие гарантии HP Premium Protection Warranty для этого расходного материала прекращается.

Картридж нужно заменить тогда, когда качество печати перестанет быть приемлемым. Проверьте наличие новых расходных материалов, они скоро вам потребуются.

Если обнаружено, что необходимо заменить картридж с тонером или другие соответствующие компоненты, на странице состояния расходных материалов будут перечислены номера подлинных деталей HP.

4. Убедитесь в том, что используется подлинный картридж HP.

Подлинный картридж с тонером HP содержит слова “HP”, либо на нем присутствует эмблема HP. Дополнительные сведения об определении картриджей HP см. на сайте www.hp.com/go/learnaboutsupplies.

HP не может рекомендовать использование расходных материалов, поставляемых другими компаниями, как новых, так и повторно заправленных. Компания HP, не являясь изготовителем такой продукции, не имеет возможности обеспечить и контролировать их качество. Если вы используете повторно заправленный или восстановленный картридж и недовольны его качеством печати, замените его подлинным картриджем HP.

Очистка устройства

Печать страницы очистки

 **ПРИМЕЧАНИЕ.** Действия различаются в зависимости от типа панели управления.

2-строчные панели управления


1. На панели управления принтера нажмите кнопку **OK**.



2. Откройте меню **Службы**.
3. С помощью клавиш со стрелками выберите параметр **Режим очистки**, затем нажмите кнопку **OK**.

Принтер печатает первую сторону, а затем выводит запрос убрать страницу из выходного лотка и повторно загрузить ее в лоток 1, сохраняя ту же ориентацию. Дождитесь завершения процесса. Извлеките напечатанную страницу.

Сенсорная панель управления

1. На главном экране панели управления принтера коснитесь **Настройка** .



2. Коснитесь меню **Обслуживание**.
3. Коснитесь кнопки **Страница очистки**.
4. После появления соответствующего сообщения загрузите чистую бумагу формата Letter или A4.
5. Нажмите кнопку **OK**, чтобы начать процедуру очистки.

Принтер печатает первую сторону, а затем выводит запрос убрать страницу из выходного лотка и повторно загрузить ее в лоток 1, сохраняя ту же ориентацию. Дождитесь завершения процесса. Извлеките напечатанную страницу.

Визуальный осмотр картриджа с тонером

Для осмотра каждого картриджа следующие действия.

1. Извлеките картридж с тонером из принтера.
2. Проверьте плату памяти на предмет повреждений.
3. Осмотрите поверхность зеленого барабана переноса изображений.

⚠ ПРЕДУПРЕЖДЕНИЕ. Не прикасайтесь к фотобарабану Отпечатки пальцев на фотобарабане могут вызвать ухудшение качества печати.

4. При наличии царапин, отпечатков пальцев или других повреждений на фотобарабане замените картридж с тонером.
5. Установите картридж на место и напечатайте несколько страниц, чтобы убедиться в разрешении проблемы.

Проверка бумаги и условий печати

Этап 1. Используйте бумагу, которая соответствует требованиям HP

Некоторые проблемы с качеством печати возникают из-за использования бумаги, которая не соответствует заявленным требованиям HP.

- Всегда используйте тип бумаги, на который рассчитан принтер.
- Проверьте качество бумаги и удостоверьтесь в отсутствии надрезов, надрывов, разрезов, пятен, рыхлых частиц, пыли, морщин, пустот и неровных или загибающихся краев.
- Используйте бумагу, на которой раньше не производилась печать.
- Используйте бумагу, которая не содержит металлического материала, например не имеет блеска.
- Используйте бумагу, предназначенную для печати на лазерных принтерах. Не используйте бумагу, предназначенную для печати на струйных принтерах.
- Не используйте слишком грубую бумагу. Использование гладкой бумаги обычно приводит к улучшению результатов печати.

Этап 2. Проверьте условия эксплуатации

Среда может непосредственно влиять на качество печати и является распространенной причиной проблем с качеством печати или подачей бумаги. Попробуйте применить указанные ниже решения.

- Не устанавливайте принтер рядом с открытыми окнами или дверями, а также рядом с кондиционерами воздуха.
- Убедитесь, что принтер не подвергается воздействию температур и влажности, не соответствующих техническим характеристикам.
- Не размещайте принтер в замкнутом пространстве, например в шкафу.
- Расположите принтер на ровной твердой поверхности.
- Удалите все, что закрывает вентиляционные отверстия на принтере. Для принтера требуется свободная циркуляция воздуха со всех сторон, в том числе сверху.
- Принтер должен быть защищен от попадания частиц пыли, пара, масла и прочих веществ, которые могут накапливаться внутри корпуса.

Регулировка настроек цвета (Windows)

Выполните следующие действия, если цвета на напечатанной странице не соответствуют цветам на экране компьютера, или в случае неудовлетворительного качества цветопередачи на напечатанной странице.

Изменение цветовой темы

1. Из окна программы выберите параметр **Печать**.
2. Выберите принтер, затем нажмите **Свойства** или **Параметры**.
3. Выберите вкладку **Цвет**.
4. Снимите флажок **HP EasyColor**.
5. Выберите цветовую тему в раскрывающемся списке **Цветовые темы**.
 - **По умолчанию (sRGB)**: Эта тема переводит принтер для печати RGB-данных в режиме устройства без обработки данных. При использовании этой темы для правильной цветопередачи необходимо управлять цветом через ПО или ОС.
 - **Яркая (sRGB)**: Принтер повышает насыщенность цветовых оттенков в полутонах. Эту тему следует использовать для печати деловой графики.
 - **Фото (sRGB)**: Цвет RGB интерпретируется принтером так же, как при печати фотографии в цифровой мини-лаборатории. По сравнению с темой "По умолчанию (sRGB)", эта тема обеспечивает более глубокие и насыщенные цвета. Эта тема используется для печати фотографий.
 - **Фото (Adobe RGB 1998)**: Эта тема предназначена для документов, в которых используется цветовое пространство AdobeRGB, а не sRGB. При использовании этой темы необходимо отключать управление цветом в ПО.
 - **Нет**: Ни одна цветовая тема не используется.
 - **Настраиваемый профиль**. Выберите данный параметр, чтобы использовать настраиваемый входной профиль для точного управления выходными цветовыми параметрами, например для эмуляции определенного устройства HP Color LaserJet. Загрузить специальные профили можно с сайта www.hp.com.
6. Нажмите кнопку **ОК**, чтобы закрыть диалоговое окно **Свойства документа**. В диалоговом окне **Печать** нажмите кнопку **ОК**, чтобы отправить задание на печать.

Изменение параметров цвета

1. Из окна программы выберите параметр **Печать**.
2. Выберите принтер, затем нажмите **Свойства** или **Параметры**.
3. Выберите вкладку **Цвет**.
4. Снимите флажок **HP EasyColor**.
5. Выберите **Автоматически** или **Вручную**.
 - Параметр **Автоматически**. Этот параметр следует выбирать для большинства заданий печати
 - Параметр **Вручную**. Этот параметр следует выбирать для регулировки параметров цвета независимо от других параметров. Нажмите кнопку **Параметры**, чтобы открыть окно регулировки параметров цвета.



ПРИМЕЧАНИЕ. Ручное изменение параметров цвета может повлиять на качество печати. По рекомендации HP указанные параметры должны изменяться только специалистами по цветовой печати.

6. Чтобы распечатать цветной документ в черно-белом варианте в оттенках серого, выберите **Печать в оттенках серого**. Этот параметр следует использовать при копировании или передаче по факсу. Кроме того, данный параметр можно использовать при печати черновиков или для экономии тонера.
7. Нажмите кнопку **ОК**, чтобы закрыть диалоговое окно **Свойства документа**. В диалоговом окне **Печать** нажмите кнопку **ОК**, чтобы отправить задание на печать.

Регулировка настроек цвета (Windows)


Выполните следующие действия, если цвета на напечатанной странице не соответствуют цветам на экране компьютера, или в случае неудовлетворительного качества цветопередачи на напечатанной странице.

Изменение цветовой темы

1. Из окна программы выберите параметр **Печать**.
2. Выберите принтер, затем нажмите **Свойства** или **Параметры**.
3. Выберите вкладку **Цвет**.
4. Снимите флажок **HP EasyColor**.
5. Выберите цветовую тему в раскрывающемся списке **Цветовые темы**.
 - **По умолчанию (sRGB)**: Эта тема переводит принтер для печати RGB-данных в режиме устройства без обработки данных. При использовании этой темы для правильной цветопередачи необходимо управлять цветом через ПО или ОС.
 - **Яркая (sRGB)**: Принтер повышает насыщенность цветовых оттенков в полутонах. Эту тему следует использовать для печати деловой графики.
 - **Фото (sRGB)**: Цвет RGB интерпретируется принтером так же, как при печати фотографии в цифровой мини-лаборатории. По сравнению с темой "По умолчанию (sRGB)", эта тема обеспечивает более глубокие и насыщенные цвета. Эта тема используется для печати фотографий.
 - **Фото (Adobe RGB 1998)**: Эта тема предназначена для документов, в которых используется цветовое пространство AdobeRGB, а не sRGB. При использовании этой темы необходимо отключать управление цветом в ПО.
 - **Нет**: Ни одна цветовая тема не используется.
 - **Настраиваемый профиль**. Выберите данный параметр, чтобы использовать настраиваемый входной профиль для точного управления выходными цветовыми параметрами, например для эмуляции определенного устройства HP Color LaserJet. Загрузить специальные профили можно с сайта www.hp.com.
6. Нажмите кнопку **ОК**, чтобы закрыть диалоговое окно **Свойства документа**. В диалоговом окне **Печать** нажмите кнопку **ОК**, чтобы отправить задание на печать.

Изменение параметров цвета

1. Из окна программы выберите параметр **Печать**.
2. Выберите принтер, затем нажмите **Свойства** или **Параметры**.
3. Выберите вкладку **Цвет**.
4. Снимите флажок **HP EasyColor**.
5. Выберите **Автоматически** или **Вручную**.
 - Параметр **Автоматически**. Этот параметр следует выбирать для большинства заданий печати
 - Настройка **Вручную**: Этот параметр следует выбирать для регулировки параметров цвета независимо от других параметров. Нажмите кнопку **Настройки**, чтобы открыть окно ручной регулировки параметров цвета.

 **ПРИМЕЧАНИЕ.** Ручное изменение параметров цвета может повлиять на качество печати. По рекомендации HP указанные параметры должны изменяться только специалистами по цветовой печати.

6. Чтобы распечатать цветной документ в черно-белом варианте в оттенках серого, выберите **Печать в оттенках серого**. Этот параметр следует использовать при копировании или передаче по факсу. Кроме того, данный параметр можно использовать при печати черновиков или для экономии тонера.
7. Нажмите кнопку **ОК**, чтобы закрыть диалоговое окно **Свойства документа**. В диалоговом окне **Печать** нажмите кнопку **ОК**, чтобы отправить задание на печать.

Калибровка принтера для выравнивания цвета

Калибровка позволяет оптимизировать качество печати.

Следуйте данным указаниям, чтобы решить проблемы с качеством печати, такие как несовпадение цветов, цветные тени, расплывчатое изображение или прочие неполадки с качеством.

 **ПРИМЕЧАНИЕ.** Действия различаются в зависимости от типа панели управления.

2-строчные панели управления

1. На панели управления принтера нажмите кнопку **ОК**.



2. Откройте следующие меню:
 - **Настройка системы**
 - **Качество печати**

- **Калибровка цвета**
 - **Калибровать**
3. Нажмите **OK**, чтобы начать процесс калибровки.

На панели управления принтера появится сообщение **Калибровка**. Процесс калибровки занимает несколько минут. Не выключайте принтер до завершения процесса калибровки.

4. Дождитесь завершения калибровки принтера и повторите печать.

Сенсорная панель управления

1. На панели управления принтера нажмите кнопку **Настройка** .



2. Откройте следующие меню:
 - **Настройка системы**
 - **Качество печати**
 - **Калибровка цвета**
3. Коснитесь **Калибровать**. На панели управления принтера появится сообщение **Калибровка**. Процесс калибровки занимает несколько минут. Не выключайте принтер до завершения процесса калибровки.
4. Дождитесь завершения калибровки принтера и повторите печать.

Проверка параметров режима EconoMode

Компания HP не рекомендует постоянно использовать режим EconoMode. Если режим EconoMode используется все время, износ механических деталей печатающего картриджа может произойти до того, как будет израсходован порошок тонера. Если качество печати ухудшилось до неприемлемого, замените картридж с тонером.



ПРИМЕЧАНИЕ. Эта функция доступна в драйвере PCL 6 для Windows. Если этот драйвер не используется, можно использовать эту функцию при помощи встроенного веб-сервера HP.

Если вся страница слишком светлая или слишком темная, выполните следующие действия.

1. Из окна программы выберите параметр **Печать**.
2. Выберите принтер, затем нажмите **Свойства** или **Параметры**.
3. Выберите вкладку **Бумага/качество** и найдите область **Качество печати**.
4. Если вся страница слишком темная:
 - Выберите параметр **600 dpi**.
 - Установите флажок **EconoMode**, чтобы включить функцию.

Если вся страница слишком светлая:

- Выберите параметр **FastRes 1200**.
 - Снимите флажок **EconoMode**, чтобы отключить функцию.
5. Нажмите кнопку **ОК**, чтобы закрыть диалоговое окно **Свойства документа**. В диалоговом окне **Печать** нажмите кнопку **ОК**, чтобы распечатать задание.

Попробуйте другой драйвер печати

Если печать выполняется из программы, и на распечатанных страницах присутствуют неожиданные линии на изображениях, пропавший текст, пропавшие картинки, неправильное форматирование или неверные шрифты, попробуйте другой драйвер печати.

Загрузите любой из следующих драйверов с веб-сайта HP: www.hp.com/support/colorljM452.

Драйвер HP PCL 6	<ul style="list-style-type: none">• Предоставляется как драйвер по умолчанию на компакт-диске программного обеспечения принтера. Этот драйвер устанавливается автоматически, если не был выбран другой драйвер.
Драйвер HP PCL 6	<ul style="list-style-type: none">• Рекомендуется для работы в среде ОС Windows.• Обеспечивает наилучшую скорость и качество печати, а также полную поддержку функций принтера для большинства пользователей• Разработан для соответствия требованиям графического интерфейса Windows Graphic Device Interface (GDI) с целью обеспечения максимальной скорости работы в среде ОС Windows.• Может быть не полностью совместим с пользовательскими приложениями и программами от сторонних производителей, использующих драйвер PCL 5
Драйвер HP PCL-6	
Драйвер HP UPD PS	<ul style="list-style-type: none">• Рекомендован для печати из программного обеспечения Adobe® или из других программных продуктов для работы со сложной графикой.• Обеспечивает поддержку печати с эмуляцией Postscript и поддержку шрифтов Postscript в файлах флэш-анимации.

**Универсальный драйвер печати
HP (UPD) PCL 5**

- Рекомендуется для стандартных задач офисной печати в среде ОС Windows
- Совместим с предыдущими версиями PCL и устаревшими принтерами HP LaserJet
- Самый предпочтительный выбор для печати в пользовательских приложениях и программах сторонних производителей.
- Наилучший выбор при работе в смешанных средах, требующих установки драйвера PCL 5 для принтера (UNIX, Linux, мейнфреймов)
- Разработан для использования в корпоративных средах Windows в качестве единого драйвера для нескольких моделей принтеров
- Является предпочтительным для печати с мобильного компьютера Windows на несколько моделей принтера

**Универсальный драйвер печати
HP (UPD) PCL 6**

- Рекомендуется использовать при печати во всех средах Windows
 - Обеспечивает наилучшие скорость и качество печати, а также полную поддержку функций принтера для большинства пользователей
 - Разрабатывался специально для работы с интерфейсом графического устройства Windows (GDI), что позволяет обеспечить наилучшую скорость печати в средах Windows
 - Может быть не полностью совместим с пользовательскими приложениями и программами от сторонних производителей, использующих драйвер PCL 5
-

Решение проблем проводной сети

Введение

Выполните проверку следующих пунктов, чтобы убедиться, что у принтера есть связь с сетью. Сначала, распечатайте страницу конфигурации с панели управления принтера и определите его IP-адрес, указанный на этой странице.

- [Некачественное подключение на физическом уровне](#)
- [В компьютере используется неверный IP-адрес принтера](#)
- [Компьютер не может связаться с принтером](#)
- [В принтере используется неверное подключение и неправильные параметры двусторонней печати](#)
- [Новое программное обеспечение может вызывать неполадки с совместимостью.](#)
- [Неправильные настройки компьютера или рабочей станции](#)
- [Принтер отключен или настройки сети неверны](#)



ПРИМЕЧАНИЕ. HP не поддерживает одноранговые сети, поскольку эта возможность является функцией операционных систем Microsoft, но не драйверов печати HP. Дополнительные сведения можно найти на сайте Microsoft: www.microsoft.com.

Некачественное подключение на физическом уровне

1. Убедитесь в том, что принтер подключен к нужному сетевому порту с помощью кабеля требуемой длины.
2. Убедитесь в надежности кабельных соединений.
3. Проведите осмотр подключения сетевого порта на задней панели принтера и убедитесь, что индикатор активности желтого цвета и индикатор состояния зеленого цвета горят.
4. Если неполадку устранить не удастся, замените кабель или подключите устройство к другому порту на концентраторе.

В компьютере используется неверный IP-адрес принтера

1. Откройте свойства принтера и щелкните на вкладке **Порты**. Убедитесь в правильности текущего IP-адреса для принтера. IP-адрес принтера указан на странице конфигурации.
2. Если принтер устанавливался с использованием стандартного для HP порта TCP/IP, отметьте флажок **Всегда печатать с этого принтера, даже при изменении IP-адреса**.
3. Если принтер устанавливался с использованием стандартного порта для Microsoft TCP/IP, используйте имя хоста, а не IP-адрес.
4. Если IP-адрес правильный, удалите принтер и добавьте его снова.

Компьютер не может связаться с принтером

1. Убедитесь в наличии сетевого соединения, проверив связь с устройством с помощью команды "ping".

- а.** Откройте командную строку компьютера.
 - При работе в ОС Windows, щелкните **Пуск**, выберите **Выполнить**, введите команду `cmd` и нажмите **Ввод**.
 - Для OS X: перейдите в **Приложения**, затем **Утилиты** и откройте **Терминал**.
 - б.** Введите `ping` и IP-адрес принтера.
 - в.** Если выводится время отклика - сеть исправна.
- 2.** Если выполнить команду `ping` не удалось, проверьте, включены ли концентраторы сети, а затем убедитесь в том, что в сетевых параметрах, настройках принтера и компьютера указана одна и та же сеть.

В принтере используется неверное подключение и неправильные параметры двусторонней печати

HP рекомендует оставлять эти параметры в автоматическом режиме (значение по умолчанию). При смене указанных параметров следует изменить и сетевые настройки.

Новое программное обеспечение может вызывать неполадки с совместимостью.

Проверьте правильность установки нового программного обеспечения и драйвера печати.

Неправильные настройки компьютера или рабочей станции

- 1.** Проверьте драйверы сети, драйверы печати и параметры переадресации в сети.
- 2.** Проверьте правильность настройки операционной системы.

Принтер отключен или настройки сети неверны

- 1.** Посмотрите страницу конфигурации, и проверьте состояние сетевого протокола. Включите его при необходимости.
- 2.** При необходимости измените конфигурацию сети.

Решение проблем беспроводной сети

Введение

Используйте данные по устранению неполадок для помощи в решении проблем.



ПРИМЕЧАНИЕ. Чтобы убедиться, что на принтере доступны функции NFC и беспроводная печать HP Wireless Direct, распечатайте с панели управления страницу конфигурации. Если в распечатанных материалах есть страница с заголовком [Беспроводная связь](#), печать с помощью дополнительного устройства NFC и Wireless Direct для HP Jetdirect 2800w включена на принтере.

- [Контрольный список для проверки беспроводного соединения](#)
- [Принтер перестает печатать после завершения настройки беспроводного соединения](#)
- [Принтер не печатает, а на компьютере установлен брандмауэр стороннего разработчика](#)
- [Беспроводное соединение не работает после перемещения беспроводного маршрутизатора или принтера](#)
- [Невозможно подсоединить дополнительные компьютеры к принтеру с функциями беспроводной связи](#)
- [Принтер с беспроводным соединением теряет связь при подсоединении к виртуальной частной сети \(VPN\)](#)
- [Сеть не представлена в списке беспроводных сетей](#)
- [Беспроводная сеть не функционирует](#)
- [Выполнение диагностического теста беспроводной сети](#)
- [Уменьшение помех в беспроводной сети](#)

Контрольный список для проверки беспроводного соединения

- Убедитесь в отсутствии подключения сетевого кабеля.
- Убедитесь в том, что принтер и беспроводной маршрутизатор включены и на них подается питание. Также, проверьте, включено ли беспроводное подключение на принтере.
- Убедитесь в правильности идентификатора SSID. Распечатайте страницу конфигурации для определения SSID. Если вы уверены в правильности SSID, снова настройте беспроводное соединение.
- При работе в защищенных сетях убедитесь в правильности информации о безопасности. Если информация о безопасности неверна, снова настройте беспроводное соединение.
- Если беспроводная сеть работает без сбоев, попытайтесь получить доступ к другим компьютерам по беспроводной сети. Если сеть располагает выходом в Интернет, попытайтесь соединиться с Интернетом по беспроводному соединению.
- Проверьте, что метод шифрования (AES или TKIP) является одинаковым как для принтера, так и для точки беспроводного доступа (в сетях с использованием защиты WPA).
- Убедитесь, что принтер находится в пределах покрытия сигнала беспроводной сети. Для большинства сетей принтер должен находиться в пределах 30 м от точки беспроводного доступа (беспроводного маршрутизатора).

- Объекты не должны создавать помех для прохождения радиосигнала. Удалите любые крупные металлические объекты, расположенные между точкой доступа и принтером. Между принтером и точкой беспроводного доступа не должно быть металлических или бетонных столбов, стен или несущих колонн.
- Принтер должен быть размещен вдали от электронных устройств, являющихся источниками помех. Некоторые устройства могут создавать помехи для радиосигнала, к ним относятся электродвигатели, беспроводные телефоны, камеры видеонаблюдения, другие беспроводные сети, а также аппаратура с функцией Bluetooth.
- Драйвер печати должен быть установлен на компьютере.
- Убедитесь, что выбран правильный порт принтера.
- Убедитесь, что компьютер и принтер подсоединены к одной беспроводной сети.
- Если используется ПК с OS X, убедитесь, что беспроводной маршрутизатор поддерживает протокол Bonjour.

Принтер перестает печатать после завершения настройки беспроводного соединения

1. Убедитесь в том, что принтер включен и готов к работе.
2. Отключите межсетевые экраны на своем компьютере.
3. Убедитесь в правильной работе сети.
4. Убедитесь в правильности работы своего компьютера. При необходимости перезагрузите компьютер.
5. Убедитесь, что встроенный веб-сервер HP открывается с компьютера, подключенного к этой сети.

Принтер не печатает, а на компьютере установлен брандмауэр стороннего разработчика

1. Обновите программу межсетевого экрана до последней версии, доступной у разработчика.
2. Если программы подают запрос на доступ к брандмауэру при установке принтера или попытке печати, убедитесь в том, что вы не препятствуете работе программ.
3. Временно отключите брандмауэр, затем установите программу беспроводной связи с принтером на компьютер. Включите межсетевой экран по окончании установки беспроводного соединения.

Беспроводное соединение не работает после перемещения беспроводного маршрутизатора или принтера

1. Убедитесь в том, что маршрутизатор или принтер подсоединены к той же сети, что и компьютер.
2. Распечатайте страницу конфигурации.
3. Сравните идентификатор SSID на странице конфигурации с SSID конфигурации принтера для компьютера.
4. Если значения разные, устройства подсоединены к разным сетям. Повторно выполните настройку беспроводного соединения принтера.

Невозможно подсоединить дополнительные компьютеры к принтеру с функциями беспроводной связи

1. Убедитесь, что другие компьютеры находятся в зоне действия беспроводной сети и никакие объекты не препятствуют прохождению сигнала. Для большинства беспроводных сетей, зона действия лежит в пределах 30 м от точки доступа.
2. Убедитесь в том, что принтер включен и готов к работе.
3. Отключите межсетевые экраны на своем компьютере.
4. Убедитесь в правильной работе сети.
5. Убедитесь в правильности работы своего компьютера. При необходимости перезагрузите компьютер.

Принтер с беспроводным соединением теряет связь при подсоединении к виртуальной частной сети (VPN)

- Одновременная работа VPN и других сетей невозможна.

Сеть не представлена в списке беспроводных сетей

- Проверьте включение и питание беспроводного маршрутизатора.
- Сеть может быть скрыта. Тем не менее, возможность подключения к скрытой сети остается.

Беспроводная сеть не функционирует

1. Убедитесь, что кабель USB не подключен.
2. Чтобы проверить, действительно ли утеряна связь, попробуйте подсоединить другие устройства к сети.
3. Убедитесь в наличии сетевого соединения, проверив связь с устройством с помощью команды "ping".
 - а. Откройте командную строку компьютера.
 - При работе в ОС Windows, щелкните **Пуск**, выберите **Выполнить**, введите команду `cmd` и нажмите клавишу **ВВОДА**.
 - Для OS X: перейдите в **Приложения**, затем **Утилиты** и откройте **Терминал**.
 - б. Введите `ping`, а затем — IP-адрес маршрутизатора.
 - в. Если выводится время отклика - сеть исправна.
4. Убедитесь в том, что маршрутизатор или принтер подсоединены к той же сети, что и компьютер.
 - а. Распечатайте страницу конфигурации.
 - б. Сравните идентификатор SSID в отчете о конфигурации с SSID конфигурации принтера для компьютера.
 - в. Если значения разные, устройства подсоединены к разным сетям. Повторно выполните настройку беспроводного соединения принтера.

Выполнение диагностического теста беспроводной сети

С панели управления принтера можно запустить диагностический тест, чтобы получить сведения о параметрах беспроводной сети.



ПРИМЕЧАНИЕ. Действия различаются в зависимости от типа панели управления.


2-строчные панели управления

1. На панели управления принтера нажмите кнопку **OK**.



2. Выберите меню **Самодиагностика**, затем нажмите кнопку **OK**.
3. Выберите пункт **Запустить проверку беспроводного подключения**, затем нажмите кнопку **OK**, чтобы начать проверку. Принтер выведет на печать тестовую страницу с результатами.

Сенсорная панель управления

1. На главном экране панели управления принтера проведите пальцем до появления меню **Настройка**. Коснитесь значка , чтобы открыть меню.



2. Прокрутите список и выберите **Самодиагностика**.
3. Выберите **Запустить проверку беспроводного подключения**, чтобы начать проверку. Принтер выведет на печать тестовую страницу с результатами.

Уменьшение помех в беспроводной сети

Выполнение следующих рекомендаций способствует уменьшению помех в беспроводной сети:

- Не следует устанавливать беспроводные устройства вблизи крупногабаритных металлических предметов, например металлических шкафов для хранения документов или источников электромагнитного излучения, таких как микроволновые печи и беспроводные телефоны. Такие объекты могут вызывать искажение радиосигналов.
- Не следует устанавливать беспроводные устройства вблизи массивной каменной кладки и других строительных конструкций. Такие объекты ослабляют уровень сигнала за счет его поглощения.
- Беспроводной маршрутизатор следует устанавливать по центру в пределах прямой видимости от беспроводных принтеров.

Указатель

А

акустические характеристики 13

Б

беспроводная сеть
устранение неполадок 115

бумага

выбор 106

загрузка в лоток 1 16

загрузка в Лоток 2 19

ориентация для Лотка 1 17

ориентация для Лотка 2 21

бумага, заказ 26

В

в ручном режиме (на обеих
сторонах)

Windows 38

веб-сайты

HP Web Jetadmin, загрузка 76

веб-службы

включение 58

приложения 58

веб-службы HP

включение 58

приложения 58

вес, принтер 12

включая

лотки 8

память 8

включение

сохраненные задания 44

Восстановление заводских

параметров по умолчанию 84

встроенный веб-сервер (EWS)

назначение паролей 70

Встроенный веб-сервер (EWS)

функции 60

Встроенный веб-сервер HP (EWS)

функции 60

входной лоток для приоритетной
полистовой подачи

ориентация бумаги 17

выключатель питания,

расположение 2

выключатель, расположение 2

выходной лоток

расположение 2

устранение замятий 101

Д

двусторонняя печать

вручную (Mac) 41

вручную (Windows) 38

настройки (Windows) 38

Mac 41

Windows 38

двусторонняя печать вручную

Mac 41

Windows 38

дополнительные принадлежности

заказ 26

номера деталей 26

дуплексная печать (двусторонняя)

настройки (Windows) 38

З

заводские параметры по

умолчанию, восстановление 84

загрузка

бумага в лотке 1 16

бумага в Лотке 2 19

задания, сохраненные

включение 44

задания, сохраненные

печать 47

создание (Windows) 46

удаление 48

задержка выключения

параметр 73

задержка ожидания

установка 72

задняя дверца

замятия 99

расположение 3

заказ

расходные материалы и
дополнительные

принадлежности 26

замена

картриджи с тонером 28

замятия бумаги

Лоток 1 95

Лоток 2 98

термоэлемент 99

устройство двусторонней

печати 101

замятия

выходной лоток 101

задняя дверца 99

Лоток 1 95

Лоток 2 98

места 95

термоэлемент 99

устройство двусторонней

печати 101

замятия бумаги

выходной лоток 101

задняя дверца 99

места 95

запасные части

номера деталей 27

И

интерактивная поддержка 82

интерактивная справка, панель управления 83
интерфейсные порты
расположение 3

К

калибровка
цвета 109
картридж
замена 28
картридж с тонером
номера деталей 27
картриджи с тонером
замена 28
использование при низком уровне 85
компоненты 28
номера деталей 26
параметры нижнего предела 85
картриджи шивателя
номера деталей 27
кнопки панели управления
расположение 5
конверты
загрузка в лоток 1 16
ориентация 17
конверты, загрузка 23
контрольный список
для проверки беспроводного соединения 115
конфиденциальная печать 44

Л

лотки
емкость 8
расположение 2
Лоток 1
загрузка 16
загрузка конвертов 23
замятия 95
ориентация бумаги 17
Лоток 2
загрузка 19
замятия 98
ориентация бумаги 21
лоток, выходной
устранение замятий 101

М

Меню «Приложения» 58

микросхема памяти (тонер)
расположение 28
многофункциональный лоток
загрузка 16
мобильная печать
устройства с ОС Android 53
мобильная печать,
поддерживаемое программное обеспечение 11

Н

наборы обслуживания
номера деталей 27
Настройки экономичного режима (EconoMode) 110
Настройки экономичного режима EconoMode 72
непосредственная печать через USB-порт 54
несколько страниц на листе
печать (Mac) 42
печать (Windows) 39
номера деталей
дополнительные принадлежности 26
запасные части 27
картридж с тонером 27
картриджи с тонером 26
картриджи шивателя 27
расходные материалы 26, 27

О

операционные системы (ОС)
поддерживаемые 8
операционные системы,
поддерживаемые 9
ОС (операционные системы)
поддерживаемые 8
очистка
тракт прохождения бумаги 105

П

Панель инструментов
устройства HP, использование 60
панель управления
расположение 2
справка 83

параметры
заводские параметры по умолчанию, восстановление 84
параметры по умолчанию,
восстановление 84
параметры цвета
настройка (Windows) 106, 108
параметры экономичного режима 72
печатный носитель
загрузка в лоток 1 16
печать
с USB-накопителей 54
сохраненные задания 47
печать на обеих сторонах
в ручном режиме, Windows 38
настройки (Windows) 38
Mac 41
Windows 38
Печать по протоколу Near Field Communication 49
Печать по протоколу NFC 49
Печать Wi-Fi Direct 49
пленки
печать (Windows) 39
ПО HP ePrint 52
поддержка
интерактивная 82
поддержка клиентов
интерактивная 82
помехи в беспроводной сети 118
порт USB для непосредственной печати с устройства
расположение 2
потребляемая
мощность 13
приемник, выходной
расположение 2
приложения
загрузка 58
проблемы с захватом бумаги
устранение 87, 90
программное обеспечение
утилиты HP 63
программы печати,
поддерживаемые 9
программы, поддерживаемые 9

Р

размеры, принтер 12
разъем кабеля питания
 расположение 3
расходные материалы
 заказ 26
 замена картриджей с тонером 28
 использование при низком уровне 85
 номера деталей 26, 27
 параметры нижнего предела 85
 состояние, просмотр с помощью HP Utility для Mac 63
решения мобильной печати 8

С

сетевая установка 59
сетевой порт
 расположение 3
сети
 поддерживаемые 8
 установка устройства 59
 HP Web Jetadmin 76
системные требования
 встроенный веб-сервер HP 60
состояние
 HP Utility, Mac 63
состояние картриджа с тонером 104
состояние расходных материалов 104
сохраненные задания
 в Windows 46
 включение 44
 печать 47
 создание (Windows) 46
 удаление 48
специальная бумага
 печать (Windows) 39
спецификации
 электрические и акустические 13
справка, панель управления 83
страниц в минуту 8
страниц на лист
 выбор (Mac) 42
 выбор (Windows) 39

Т

термоэлемент
 замятия 99
техническая поддержка
 интерактивная 82
тип бумаги
 выбор (Mac) 42
 выбор (Windows) 39
требования к браузеру
 Встроенный веб-сервер HP 60
Требования к веб-браузеру
 встроенный веб-сервер HP 60

У

удаление
 сохраненные задания 48
устранение неисправностей
 неполадки сети 113
 подачи бумаги 87
устранение неполадок
 беспроводная сеть 115
 проводная сеть 113
устройства с ОС Android
 печать из 53
устройство двусторонней печати
 замятия 101
 расположение 3

Х

хранение заданий печати 44

Ц

цвета
 калибровка 109
цветовая тема
 изменение (Windows) 106, 108

Э

электрические характеристики 13
этикетки
 печать (Windows) 39

А

AirPrint 52

Н

HP Customer Care 82
HP ePrint 51
HP EWS, использование 60
HP Utility 63

HP Utility для Mac
 функции 63
 Bonjour 63
HP Utility, Mac 63
HP Web Jetadmin 76

І

Internet Explorer, поддерживаемые версии
 встроенный веб-сервер HP 60

М

Macintosh
 HP Utility 63

Н

Netscape Navigator,
 поддерживаемые версии
 Встроенный веб-сервер HP 60

U

USB-накопители
 печать с 54
USB-порт
 расположение 3

W

Web-узлы
 поддержка клиентов 82

