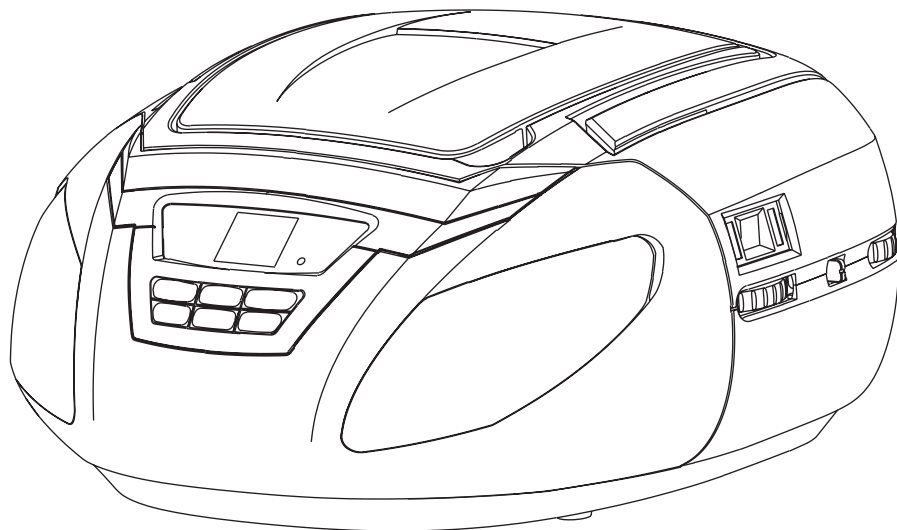


РУКОВОДСТВО ПО ЭКСПЛУАТАЦИИ

CD/MP3 - СТЕРЕОМАГНИТОЛА

BM-6102



- Поддержка носителей: CD/CD-R/CD-RW
- Воспроизведение записей формата MP3
- Жидкокристаллический дисплей
- Высокочувствительный AM/FM-тюнер
- Расширенный FM-диапазон (64 - 108 МГц)
- Разъем для подключения наушников
- Программирование воспроизведения CD
- Повторное воспроизведение звуковой дорожки/диска
- Выходная мощность: 2 x 2 Вт



РУКОВОДСТВО ПО ЭКСПЛУАТАЦИИ • VM-6102

МЕРЫ БЕЗОПАСНОСТИ

Благодарим Вас за покупку CD/MP3 - стереомагнитолы VM-6102. Перед включением устройства и началом эксплуатации внимательно ознакомьтесь с данным руководством. Сохраните руководство для обращения к нему в дальнейшем.

Перед включением прибора в сеть проверьте, соответствует ли напряжение, указанное на магнитоле, напряжению в электрической сети Вашего дома.

При выключении сетевого шнура из розетки держитесь не за шнур, а за вилку.

Если система долгое время не используется, отключите ее от электросети.

При длительном не использовании аппарата извлеките батарейки из отсека.

Не устанавливайте систему в места, где она может быть подвержена действию воды, влажности, тепла, прямого солнечного света.

Держите магнитолу вдали от источников магнитных полей (телевизор, акустические системы, намагниченные объекты).

Не подвергайте систему резким перепадам температур.

Следите за тем, чтобы металлические предметы или жидкости не попадали внутрь корпуса системы. Если в корпус попал посторонний предмет или жидкость, отключите магнитолу, извлеките батарейки и обратитесь в мастерскую по обслуживанию и ремонту аудиотехники.



При подключении к сети внутри устройства присутствует высокое напряжение, представляющее опасность для жизни.



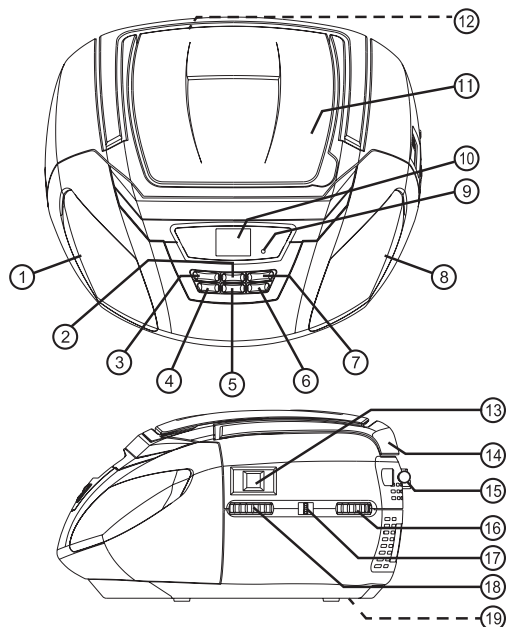
При использовании устройства нужно соблюдать осторожность и следовать данной инструкции.



Во избежание поражения электрическим током или возгорания, не проводите разборку устройства. При необходимости ремонта обратитесь в сервисную организацию.



Данная система является лазерным устройством класса I. В ней используется лазерный луч, который при прямом воздействии может быть опасен.



УПРАВЛЕНИЕ

- | | |
|---|--|
| <ol style="list-style-type: none">1. Динамик (левый)2. PLAY/PAUSE (▶) Кнопка начала воспроизведения, временной остановки воспроизведения.3. BACK (◀◀) Кнопка перехода к предыдущей звуковой дорожке.4. PROGRAM/REPEAT Кнопка программирования, повторного воспроизведения5. STOP (■) Кнопка остановки воспроизведения6. SKIP +10/FOLDER Кнопка перехода на десять звуковых дорожек вперед, перехода к следующей папке.7. NEXT (▶▶) Кнопка перехода к следующей звуковой дорожке8. Динамик (правый)9. Индикатор включения аппарата10. Дисплей | <ol style="list-style-type: none">11. Отсек проигрывателя CD12. Разъем для подключения наушников13. Шкала радиочастот14. Ручка15. Телескопическая антенна16. Ручка регулировки громкости17. Переключатель режимов работы18. Регулятор настройки радиочастот19. Отсек для батарей |
|---|--|

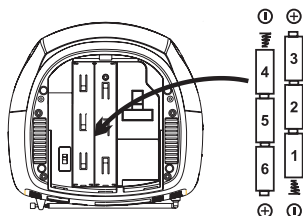
РУКОВОДСТВО ПО ЭКСПЛУАТАЦИИ • VM-6102

ИСТОЧНИКИ ПИТАНИЯ

Питание от батарей

Откройте отсек для батарей и установите 6 батарей типа UM-2/LR14 в соответствии с требуемой полярностью.

При использовании магнитолы только при питании от сети или не использовании магнитолы более 4 недель, достаньте батареи из магнитолы в целях обеспечения безопасности. Невыполнение может привести к повреждению магнитолы.



Питание от сети

Перед включением прибора в сеть проверьте, соответствует ли напряжение, указанное на магнитоле, напряжению в электрической сети Вашего дома.

Внимание!

Установите переключатель режимов работы в положение OFF, когда магнитола не используется.

УПРАВЛЕНИЕ РАДИОПРИЕМНИКОМ

Установите переключатель режимов работы в положение AM или FM (в зависимости от необходимого диапазона)

При помощи регулятора настройки радиочастот настройтесь на необходимую радиостанцию.

Установите телескопическую антенну в положение, обеспечивающее наилучший прием.

НАУШНИКИ

В магнитоле установлен разъем для наушников размером 3,5 мм.

При подключении наушников звук через динамики не воспроизводится.

УСТАНОВКА ДИСКОВ

При открытии отсека проигрывателя CD убедитесь, что диск прекратил вращаться. Всегда нажимайте кнопку STOP перед открытием отсека проигрывателя CD.

Устанавливайте диск наклейкой вверх.

Не пишите на поверхности диска, особенно на поверхности без наклейки.

При обращении с диском следует держать его за края.

Не касайтесь руками поверхности диска. Отпечатки пальцев, грязь или влага на диске вызовут помехи или ошибку воспроизведения.

Если диск загрязнен или его воспроизведение неправильное, следует очистить его мягкой сухой тканью, стирая загрязнения от центра к краям по радиусу.

Предохраняйте диск от грязи, царапин и т.д. Рекомендуется хранить диск в стандартной промышленной упаковке.

Следует оберегать диски от воздействия прямых солнечных лучей, тепла и чрезмерной влажности.

УПРАВЛЕНИЕ ВОСПРОИЗВЕДЕНИЕМ CD

Установите переключатель режимов работы в положение CD/MP3.

После установки диска и его считывания на экране будет отображено общее количество звуковых дорожек, находящихся на диске.

Нажмите кнопку ►| для начала проигрывания.

Для временной остановки воспроизведения нажмите кнопку ►| повторно.

Для остановки воспроизведения нажмите ■.

Для перехода к предыдущей и последующей дорожке используйте кнопки ►► и ◀◀.

Нажмите и удерживайте кнопки ►► и ◀◀ для перемотки вперед и назад проигрываемой звуковой дорожки.

УПРАВЛЕНИЕ ВОСПРОИЗВЕДЕНИЕМ MP3

Установите переключатель режимов работы в положение CD/MP3.

После установки диска и его считывания на экране будет отображено общее количество звуковых дорожек, находящихся на диске.

Для перехода к предыдущей и последующей дорожке используйте кнопки ►► и ◀◀.

Для перехода к последующей папке (если на диске находится более, чем одна папка) используйте кнопку SKIP +10/FOLDER.

ПОВТОРНОЕ ВОСПРОИЗВЕДЕНИЕ

Нажмите кнопку PROGRAM/REPEAT один раз для повторного воспроизведения текущей звуковой дорожки.

Нажмите кнопку PROGRAM/REPEAT два раза для повторного воспроизведения всего диска.

ПРОГРАММИРОВАНИЕ ВОСПРОИЗВЕДЕНИЯ

Магнитола способна сохранить в памяти последовательность воспроизведения 21 звуковой дорожки для CD и 99 звуковых дорожек для MP3.

Перед началом программирования нажмите кнопку STOP (■). Затем нажмите кнопку PROGRAM/REPEAT. На экране изобразится и начнет мигать P. Нажимайте ►► и ◀◀ для выбора звуковой дорожки. Для подтверждения выбора нажмите кнопку PROGRAM/REPEAT.

Повторяйте эти действия для выбора всей последовательности воспроизведения.

В конце выбора нажмите PROGRAM/REPEAT для подтверждения окончания программирования.

Нажмите ►| для начала воспроизведения запрограммированной последовательности.

Для отмены запрограммированной последовательности воспроизведения дважды нажмите STOP (■) или отключите магнитолау.

УПРАВЛЕНИЕ MP3 ВОСПРОИЗВЕДЕНИЕМ

Примечание:

- MP3 это сокращенная форма от MPEG Audio Layer 3 и относится к стандарту технологии сжатия звука.
- Данное устройство совместимо с MP3 файлами, которые записаны в совместимом формате с ISO 9660. Однако данное устройство не поддерживает MP3 данные, записанные методом пакетной записи (Packet Write).
- Данное устройство не совместимо с MP3 файлами, которые имеют расширение файла, отличающееся от «.mp3».
- Если устройство проигрывает не MP3 файл, который имеет расширение «.mp3», то возможно возникновение шумов.
- Максимальное количество уровней директории: 5, включая корневую директорию.
- Не рекомендуется использовать диски, на которых одновременно находятся файлы с разным расширением (файлы разного типа – аудио, видео, исполняемые файлы).
- При воспроизведении диска со скоростью 8 Кбит/сек или «VBR» (Переменная скорость передачи битов), прошедшее время воспроизведения, отображаемое на дисплее, неверно, а также возможна некорректная работа функции ознакомительного воспроизведения.

Примечание по созданию собственных CD-R/RW дисков, содержащих MP3 файлы:

- Для получения высокого качества звука рекомендуется преобразовывать MP3 файлы с частотой 44,1 кГц и фиксированным битрейтом 128 Кбит/сек.
- При использовании CD-R/RW диска воспроизведение возможно только для дисков, которые были завершены (финализированы).

- Убедитесь, что при записи MP3 информации CD-R/RW диск был отформатирован как диск данных, а НЕ как аудио диск.
- Не записывайте файлы или папки другого формата вместе с MP3 файлами на диск, в противном случае потребуется длительное время для начала воспроизведения MP3 файлов или возможен отказ воспроизведения.
- На некоторых CD-R/RW дисках данные могут быть записаны не надлежащим образом, это зависит от качества производства дисков. В этом случае данные могут быть воспроизведены не правильно. Рекомендуется использовать CD-R/RW диски высокого качества.
- Наименование альбома или композиции может содержать до 16 символов. Используйте только символы латинского алфавита и цифры.
- Помните, что изделие может не воспроизводить треки в том порядке, в котором они записаны на диске.

ТЕХНИЧЕСКИЕ ХАРАКТЕРИСТИКИ

Электропитание: 230 Вольт, 50 Герц
6 батарей UM-2/LR14 (в комплект не включены)
Потребление: 15 Ватт
Максимальная выходная мощность: 2 X 2 Ватт
Диапазон частот: 522 - 1620 МГц (AM), 64-108 МГц (FM)
Рабочий диапазон температур: от 0° до +40° C

Примечание:

В соответствии с проводимой политикой постоянного совершенствования технических характеристик и дизайна, возможно внесение изменений без предварительного уведомления.

ТЕХНИЧЕСКАЯ ПОДДЕРЖКА:

Единая сервисная служба:

тел. (495) 649-71-78 service@mysteryelectronics.ru



Дополнительную информацию о гарантийном и послегарантийном ремонте вы можете получить по месту приобретения данного изделия или на сайте www.mysteryaudio.ru

Производитель: Мистери Электроникс Лтд.
Адрес: Китай, Гонконг, Ванчай, Харбор Роуд 23, Грейт Игл Центр