

INSTRUCTION MANUAL РУКОВОДСТВО ПО ЭКСПЛУАТАЦИИ ІНСТРУКЦІЯ З ЕКСПЛУАТАЦІЇ

GB	JUICE EXTRACTOR	4
RUS	СОКОВЫЖИМАЛКА.....	5
CZ	ODŠŤAVOVAČ	6
BG	СОКОИЗСТИСКВАЧКА.....	8
UA	СОКОВИЖИМАЛКА.....	9
SCG	СОКОВНИК	11
EST	MAHLAPRESS	12
LV	SULU SPIEDE.....	14
LT	SULČIASPAUDĖ.....	15
H	GYÜMÖLCSFACSARÓ	17
KZ	ШЫРЫНСЫҚҚЫШ	18
SL	ODŠŤAVOVAČ	20



www.scarlett.ru



EAC

GB DESCRIPTION

1. Pusher
2. Transparent lid
3. Juice spout
4. Switch button
5. Pulp container 1000 ml
6. Juice jug 350 ml
7. Lock
8. Motor unit
9. Feeder tube
10. Upper body
11. Stainless steel grating filter
12. Foam separator

CZ POPIS

1. Posunovač
2. Průhledné víko
3. Vylévací hubička pro šťávu
4. Přepínač rychlostí
5. Nádoba na dřeň 1000 ml
6. Nádoba na šťávu 350 ml
7. Západka
8. Těleso spotřebiče
9. Hrdlo pro naložení plodů
10. Horní část tělesa spotřebiče
11. Nerezový síťový filtr
12. Odlučovač pěny

UA ОПИС

1. Штовхальник
2. Прозора кришка
3. Зливний носик для соку
4. Перемикач швидкостей
5. Контейнер для м'якоти 1000 ml
6. Стакан для соку 350 ml
7. Фіксатор
8. Корпус
9. Горловина для подачі продуктів
10. Верхня частина корпусу
11. Сітчатий фільтр з нержавіючої сталі
12. Піносепаратор

EST KIRJELDUS

1. Tõukur
2. Läbipaistev kaas
3. Tila mahla valamiseks
4. Kiiruste ümberlüüti
5. Mahuti viljalaha jaoks 1000 ml
6. Mahlaklaas 350 ml
7. Lukustid
8. Korpus
9. Ettesöötistoru
10. Korpuse ülemine osa
11. Roostevabast terasest võrkfilter
12. Vahuseparaator

LT APRAŠYMAS

1. Stūmiklis
2. Skaidrus dangtelis
3. Snapelis sultims išpilti
4. Greičių jungiklis
5. Konteineris minkštimumi 1000 ml

RUS УСТРОЙСТВО ИЗДЕЛИЯ

1. Толкатель
2. Прозрачная крышка
3. Сливной носик для сока
4. Переключатель скоростей
5. Контейнер для мякоти 1000мл
6. Стакан для сока 350мл
7. Фиксатор
8. Корпус
9. Горловина для загрузки продуктов
10. Верхняя часть корпуса
11. Сетчатый фильтр из нержавеющей стали
12. Пеносепаратор

BG ОПИСАНИЕ

1. Блъскач
2. Прозрачен капак
3. Отвор за изливане на сока
4. Превключвател на степени
5. Контейнер за гъст сок-пюре 1000 ml
6. Чаша за сок 350 ml
7. Фиксатор
8. Корпус
9. Отвор за подаване на продукти
10. Горната част на корпуса
11. Метален мрежест филтър
12. Сепаратор за пяна

SCG ОПИС

1. Гурач
2. Провидни поклопац
3. Писак за сливање сока
4. Мењач брзина
5. Контејнер за меснати део 1000 ml
6. Чаша за сок 350 ml
7. Фиксатор
8. Кућиште
9. Грло за стављање продуката
10. Горњи део трупа
11. Мрежаста филтар од нерђајућег челика
12. Сепаратор пене

LV APRAKSTS

1. Stampa
2. Caurspīdīgs vāciņš
3. Snīpītis sulas noliešanai
4. Ātruma pārslēgs
5. Biezumu konteiners 1000 ml
6. Sulas glāze 350 ml
7. Fiksators
8. Korpus
9. Atvērums produktu ievietošanai
10. Korpusa augšējā daļa
11. Tīkļveida filtrs no nerūsējošā tērauda
12. Putu separator

H LEÍRÁS

1. Tolórúd
2. Áttetsző fedél
3. Készülék szája (a gyümölcsle eltávolítására)
4. Gyorsasági fokozat kapcsoló
5. Gyümölcshús részére tartály 1000 ml

6. Stiklinė sultims 350 ml
7. Fiksator
8. Korpusas
9. Produktų įkrovimo anga
10. Viršutinė korpuso dalis
11. Nerūdijančio plieno tinklinis filtras
12. Putų separatorius

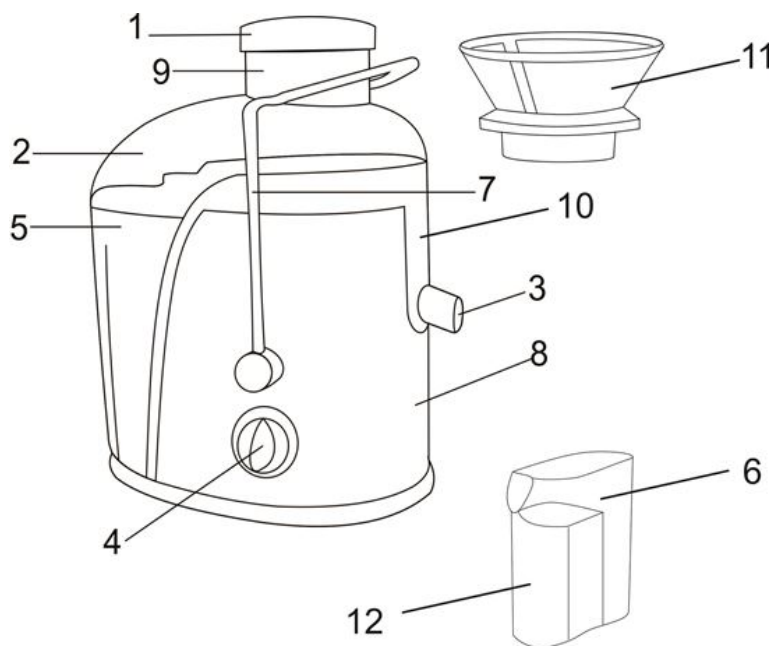
6. Gyümölcslé részére pohár 350 ml
7. Rögzítők
8. Készülékház
9. A készülék torka
10. Készülékház felső része
11. Rozsdamentes acélszűrő
12. Habszeparátor

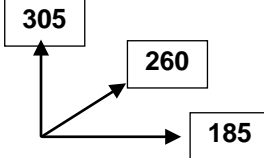
KZ СИПАТТАМА

1. Итергіш
2. Мөлдір қақпақ
3. Шырын ағызуға арналған тұмсықша
4. Жылдамдықтарды ауыстырып қосқышы
5. Жұмсағыға арналған контейнер 1000 ml
6. Шырынға арналған стакан 350 ml
7. Бекіткіштер
8. Тұлға
9. Өнімдерді тиеуге арналған қылта
10. Тұлғаның жоғарғы бөлімі
11. Тоттанбайтын болатты торлы сүзгі
12. Көбік айырғыш

SL STAVBA VYROBKU

1. Posunovač
2. Prieľadne veko
3. Výlevka pre šťavu
4. Prepínač rýchlostí
5. Nádoba na dužinu 1000ml
6. Pohár na šťavu 350ml
7. Poistky
8. Teleso spotrebiča
9. Hrdlo na nakladanie potravín
10. Horná časť telesa
11. Obrazovke filter
12. Odlučovač peny



<p>220-240 V ~50 Hz Класс защиты II</p>	<p>850 W</p>	<p>2.4 / 2.6 kg</p>	<p>mm</p> 
---	--------------	---------------------	---

GB INSTRUCTION MANUAL

IMPORTANT SAFEGUARDS

- Before the first connecting of the appliance check that voltage indicated on the rating label corresponds to the mains voltage in your home.
- For home use only. Do not use for industrial purposes. Do not use the appliance for any other purposes than described in this instruction manual.
- Do not use outdoors.
- **Do not disassemble the juice extractor when it is plugged to the power supply.** Always unplug the appliance from the power supply before cleaning and when not in use.
- To prevent risk of electric shock and fire, do not immerse the appliance in water or any other liquids. If it has happened, unplug it immediately and check in a service center.
- This appliance is not intended for use by persons (including children) with reduced physical, sensory or mental capabilities, or lack of experience and knowledge, unless they have been given supervision or instruction concerning use of the appliances by a person responsible for their safety.
- Children should be supervised to ensure that they do not play with the appliance.
- Do not leave the appliance switched on when not in use.
- Do not use other attachments than those supplied.
- In order to avoid danger replacement of the damaged power cord should be performed by the manufacturer or service centre authorized by the manufacturer, or experienced qualified personnel only.
- Do not attempt to repair, adjust or replace parts in the appliance. Check and repair the malfunctioning appliance in the nearest service center only.
- Keep the cord away from sharp edges and hot surfaces.
- Do not pull, twist, or wrap the power cord around the appliance.
- Do not place the appliance near gas or electric oven or store at heated surface.
- Avoid contacting with moving parts.
- The grating filter is very sharp, so handle it with care.
- Always make sure the safety lock is fastened correctly before switching on. The unit is designed to shut off automatically if locks are not fastened securely in place.
- Do not push products into the appliance by fingers while it is in operation. If food becomes lodged in feeder tube, use pusher to push it down. If this doesn't work, turn the motor off, unplug unit, and then disassemble juice extractor to remove remaining food.
- **Do not run juice extractor continuously for longer than 10 minute.** Turn off switch and let it rest for at least 10 minute to cool down the motor, otherwise the motor may be damaged.
- Every time make sure that the appliance is unplugged and all moving parts with motor are stopped completely before disassembling and cleaning.
- Be sure to switch off the unit after each use.
- Do not overload appliance with products.
- If the product has been exposed to temperatures below 0°C for some time it should be kept at room temperature for at least 2 hours before turning it on.
- The manufacturer reserves the right to introduce minor changes into the product design without prior notice, unless such changes influence significantly the product safety, performance, and functions.

BEFORE USING FOR THE FIRST TIME

- After unpacking the unit and before any use, make sure the mechanical parts of the unit and all attachments are not damaged.
- Wash and dry all parts of the appliance, which will come into contact with products. To clean the outside of the body use a damp sponge.
- Practice assembling and dismantling the unit a few times before making juice.

HOW TO ASSEMBLE

DISMANTLING:

- Unplug the appliance from the power supply.
- Open the locks.
- Remove the transparent lid, pull the grating filter upwards, then take off separating unit. While doing this, hold it by the beak from below and by the underside of the top of the unit on the other side.

ASSEMBLING:

- Place the separating unit on the motor unit, push with both hands on the separating unit until it clicks into place.
- Insert the grating filter; turn it clockwise to fit securely.
- Mount the transparent lid and fasten the locks.
- Place the pulp container under the cover, and the glass – under the beak for juice.
- Install the demountable foam separator in the glass. It serves to remove foam from juice while it is being poured.
- Plug the appliance to the power supply.

OPERATING INSTRUCTIONS

- This appliance is equipped with a safety system. If the cover is not correctly placed or the locks are unfastened, the appliance will not function.
- Before starting make sure that the juicer is switched off and transparent lid fixed properly.

- Wash fruits and vegetables thoroughly. Cut fruits into small pieces so as to be fitted into the feeding tube. Remove the stone or peel from those citrus and fruit: prunes, apricots, cherries or oranges, lemons, melons, etc.
- Place a juice jug under spout.
- Plug cord into the wall socket. Switch on the appliance and choose desired speed:
 - Speed I: for soft foods (pears, strawberries, oranges, plums, grapefruit, lemon, grapes, marrows and pumpkins, cherries, onions, cucumbers, garlic).
 - Speed II: for hard foods (artichokes, carrots, fennel, apples, beets, potatoes, pineapple, cabbages, leeks, celery, spinach).
- Feed the pre-prepared fruits and vegetables into the juice extractor and press down gently with the pusher. NEVER USE FINGERS AS PUSHER.
- The motor must always be running after fruit or vegetables were fed into the appliance.
- When pulp container or juice jug is full, switch off the power and empty containers before continuing the process.

CAUTION:

- The juice extractor cannot process bananas, peaches, apricots, mangos, papayas, etc.
- The juice extractor cannot process coconuts or other hard food.
- When process is completed, switch off and unplug the unit.

CLEANING

- Remove and wash all removable parts in warm soapy water. Rinse filter assembly from under side for easy removal of residue from strainer holes. Do not use a dishwasher or very hot water.
- Do not use steel woods, abrasive cleaners or scouring pad on appliance.
- To clean the outside of the motor unit, use a damp sponge.
- Never immerse the body in water.
- Some vegetables, such as carrots, may cause discoloration of the plastic. Reduce this by washing parts immediately after use with small amount of non-abrasive cleaner on a cloth, rub gently, then rinse well and dry.
- The grating filter must be replaced as soon as any signs of damage or wear and tear appear.

STORAGE

- Store assembled cleaned and dried juice extractor in a dry place.

RUS РУКОВОДСТВО ПО ЭКСПЛУАТАЦИИ

МЕРЫ БЕЗОПАСНОСТИ

- Перед первоначальным включением проверьте, соответствуют ли технические характеристики, указанные на изделии, параметрам электросети.
- Использовать только в бытовых целях согласно данному Руководству по эксплуатации. Прибор не предназначен для промышленного применения.
- Не использовать вне помещений.
- **Запрещается разбирать соковыжималку, если она подключена к электросети.** Всегда отключайте устройство от электросети перед очисткой, или если Вы его не используете.
- Во избежание поражения электрическим током и возгорания, не погружайте прибор или шнур питания в воду или другие жидкости. Если это произошло, немедленно отключите его от электросети и обратитесь в Сервисный центр для проверки.
- Прибор не предназначен для использования лицами (включая детей) с пониженными физическими, чувственными или умственными способностями или при отсутствии у них опыта или знаний, если они не находятся под контролем или не проинструктированы об использовании прибора лицом, ответственным за их безопасность.
- Дети должны находиться под контролем для недопущения игры с прибором.
- Не оставляйте включенный прибор без присмотра.
- Не используйте принадлежности, не входящие в комплект поставки.
- При повреждении шнура питания его замену, во избежание опасности, должен производить изготовитель или уполномоченный им сервисный центр, или аналогичный квалифицированный персонал.
- Не пытайтесь самостоятельно ремонтировать устройство. При возникновении неполадок обращайтесь в ближайший Сервисный центр.
- Следите, чтобы шнур питания не касался острых кромок и горячих поверхностей.
- Не тяните, не перекручивайте и ни на что не наматывайте шнур питания.
- Не ставьте прибор на горячую газовую или электрическую плиту, не располагайте его поблизости от источников тепла.
- Не прикасайтесь к движущимся частям прибора.
- Будьте осторожны при обращении с металлическими частями – они очень острые.
- Перед включением прибора убедитесь, что крышка надежно зафиксирована. Ваш прибор оснащен системой безопасности, которая автоматически отключает прибор при неправильной установке крышки.
- Запрещается проталкивать продукты пальцами. Если кусочки фруктов застряли в приёмной горловине, воспользуйтесь толкателем. Если это не помогло, выключите двигатель и отключите прибор от электросети, разберите его и прочистите забившиеся места.
- **Не допускается непрерывная работа свыше 10 минут. Перерыв между включениями должен составлять не менее 10 минут.**

- Каждый раз перед разборкой и очисткой отключайте устройство от электросети. Все вращающиеся части и двигатель должны полностью остановиться.
- Каждый раз после окончания работы обязательно выключайте устройство.
- Не перегружайте прибор продуктами.
- Если изделие некоторое время находилось при температуре ниже 0°C, перед включением его следует выдержать в комнатных условиях не менее 2 часов.
- Производитель оставляет за собой право без дополнительного уведомления вносить незначительные изменения в конструкцию изделия, кардинально не влияющие на его безопасность, работоспособность и функциональность.

ПОДГОТОВКА

- Распакуйте прибор и проверьте, не повреждены ли изделие и принадлежности.
- Тщательно вымойте части, которые будут соприкасаться с продуктами и просушите. Снаружи корпус протрите мягкой слегка влажной тканью.

СБОРКА / РАЗБОРКА

РАЗБОРКА:

- Отключите прибор от электросети.
- Откройте фиксатор прозрачной крышки.
- Снимите крышку, извлеките сетчатый фильтр, потянув его вверх. После чего снимите верхнюю часть корпуса. При этом придерживайте ее снизу за носик и с другой стороны за низ верхней части корпуса.

СБОРКА:

- Перед сборкой убедитесь, что двигатель выключен и прибор отключен от сети.
- Установите верхнюю часть соковыжималки на корпус и прижмите обеими руками до щелчка.
- Установите сетчатый фильтр и поворачивайте по часовой стрелке, пока он не встанет на место.
- Установите прозрачную крышку и застегните фиксатор.
- Установите в стакан съёмный пеносепаратор. Он необходим для отделения пены от сока при разливе.
- Подставьте контейнер для сбора мякоти под крышку на основание, а стакан - под носик для сока.
- Подключите прибор к электросети.

РАБОТА

- Перед началом работы убедитесь, что крышка надёжно зафиксирована.
- Тщательно вымойте овощи / фрукты. Удалите кожуру и косточки, порежьте на небольшие кусочки, которые бы легко проходили в загрузочную горловину.
- Подключите соковыжималку к электросети и выберите подходящую скорость:
 - Скорость I: для мягких продуктов (груши, клубника, апельсины, сливы, грейпфруты, лимоны, виноград, тыква, лук, огурцы, чеснок).
 - Скорость II: для жёстких продуктов (артишоки, морковь, яблоки, перец, свекла, картофель, ананасы, кабачки, сельдерей, шпинат, укроп, лук-порей).
- Загрузите подготовленные овощи / фрукты в соковыжималку, слегка придавливая толкателем. НИ В КОЕМ СЛУЧАЕ НЕ ДЕЛАЙТЕ ЭТО ПАЛЬЦАМИ ИЛИ ПОСТОРОННИМИ ПРЕДМЕТАМИ.
- **Загружайте продукты только при работающем двигателе.**
- Когда контейнер для мякоти или стакан для сока наполнятся, выключите соковыжималку и освободите ёмкости.

ВНИМАНИЕ:

- Соковыжималка не предназначена для приготовления соков из бананов, абрикосов, манго, папайи.
- Соковыжималку нельзя использовать для получения соков из кокосов и других твердых фруктов и овощей.
- По окончании работы переведите переключатель скоростей в положение 0 и отключите соковыжималку от электросети.

ОЧИСТКА

- Вымойте все съёмные части тёплой водой с мылом. Не используйте для этого посудомоечную машину.
- Не используйте для очистки металлические щетки, абразивные моющие средства или шкурку.
- Снаружи корпус протирайте влажной губкой.
- Не погружайте корпус в воду.
- Съёмные пластиковые части соковыжималки могут окраситься некоторыми продуктами, например, морковью. Поэтому сразу по окончании работы следует вымыть их с небольшим количеством неабразивного средства, после чего тщательно вымыть и высушить.

ХРАНЕНИЕ

- Храните вымытую и высушенную соковыжималку в собранном виде в сухом месте.

NÁVOD K POUŽITÍ BEZPEČNOSTNÍ POKYNY

- Před prvním použitím spotřebiče zkontrolujte, zda technické údaje uvedené na nálepce odpovídají parametrům elektrické sítě.
- Používejte pouze v domácnosti v souladu s tímto Návodem k použití. Spotřebič není určen pro průmyslové účely.
- Používejte spotřebič pouze ve vnitřních prostorách.

- **Je zakázáno rozebírat odšťavovač, je-li připojena do elektrické sítě.** Vždy vytáhněte zástrčku ze zásuvky před čištěním a v případě, že elektrický přístroj nepoužíváte.
- Pro zamezení úrazu elektrickým proudem a požáru neponořujte přístroj do vody nebo jiných tekutin. Stane-li se takto, okamžitě jej odpojte od elektrické sítě a obraťte se na Servisní středisko pro kontrolu.
- Spotřebič není určen k použití osobami (včetně dětí) se sníženými fyzickými, mentálními schopnostmi nebo smysly, nebo osobami, které nemají zkušenosti nebo znalosti, pokud se nenacházejí pod dohledem nebo nejsou instruováni o použití spotřebiče osobou, zodpovědnou za jejich bezpečnost.
- Děti musí být pod dohledem pro zabránění her se spotřebičem.
- Nedovolujte, aby si děti hrály se spotřebičem.
- Nikdy nenechávejte zapnutý spotřebič bez dozoru.
- Používejte spotřebič výhradně s příslušenstvím z dodávky.
- Nepoužívejte spotřebič s poškozeným napájecím kabelem.
- Nesmíte sami provádět jakékoliv opravy přístroje nebo výměnu součástí. Pokud je to nutno, obraťte se na nejbližší servisní středisko.
- Dávejte pozor a chraňte síťový kabel před ostrými hranami a horkem.
- Netáhněte za napájecí kabel, nepřekrčujte jej a neotáčejte kolem tělesa spotřebiče.
- Nestavte spotřebič na plynový nebo elektrický sporák, a také v blízkosti zdrojů tepla.
- Nesáhejte na pohyblivé části spotřebiče.
- Buďte opatrní při použití kovových částí – jsou velmi ostré.
- Než začnete odšťavovat překontrolujte, že je víko je bezpečně upevněno. Váš odšťavovač je vybaven bezpečnostním systémem, který automaticky blokuje motor, není-li víko stanoveno správně.
- Netlačte na plody prsty. Zůstaly-li kousky plodů v nakládacím otvoru, použijte posunovač. Nepomůže-li to, vypněte spotřebič, odpojte jej od elektrické sítě, demontujte jej a vyčistěte.
- **Maximální doba nepřetržité práce – maximálně 10 minut s přestávkou minimálně 10 minut.**
- Pokaždé před demontováním a čištěním vytáhněte zástrčku ze zásuvky. Všechny rotující části a motor se musí zastavit.
- Pokaždé po ukončení provozu vypínejte spotřebič.
- Nepřetěžujte spotřebič plody.
- Pokud byl výrobek určitou dobu při teplotách pod 0° C, před zapnutím ho nechejte při pokojové teplotě po dobu nejméně 2 hodiny.
- Výrobce si vyhrazuje právo bez dodatečného oznámení provádět menší změny na konstrukci výrobku, které značně neovlivní bezpečnost jeho používání, provozuschopnost ani funkčnost.

PŘÍPRAVA K PRÁCI

- Rozbalte spotřebič a zkontrolujte, není-li poškozen spotřebič nebo příslušenství.
- Dobře umyjte části, které budou v kontaktu s potravinami a vysušte je. Těleso spotřebiče otřete jemným hadrem.
- Před začátkem odšťavování zkuste několikrát smontovat a demontovat spotřebič.

MONTOVÁNÍ

DEMONTOVÁNÍ:

- Vytáhněte zástrčku ze zásuvky.
- Otevřete západky průhledného víka.
- Sejměte víko, vyjměte síťový filtr, potom sejměte oddělovací blok. Současně ji držte za spodní část výlevky a na druhé straně za spodní část horní části tělesa spotřebiče.

MONTOVÁNÍ:

- Nastavte oddělovací blok na těleso motoru a tlačte na něj oběma rukama, až uslyšíte cvaknutí.
- Nastavte síťový filtr a otáčejte jej ve směru hodinových ručiček, až zaujme nutnou polohu.
- Nastavte průhledné víko a upevněte ho západky.
- Umístěte nádobu na drť pod pokličku a skleničku pod výlevku na šťávu.
- Vložte do skleničky odlučovač pěny. Je nutný pro odlučování pěny ze šťávy.
- Připojte spotřebič do elektrické sítě.

PROVOZ

- Odšťavovač je vybaven bezpečnostním systémem, který automaticky blokuje motor, není-li víko stanoveno správně.
- Než začnete odšťavovat překontrolujte, že je odšťavovač vypnut a víko je bezpečně upevněno.
- Dobře umyjte zeleninu / ovoce. Odstraňte slupky a pecky (víšně, hrušky aj.), nakrajejte na menší části, které by snadno procházely do nakládacího otvoru.
- Postavte pohár na šťávu pod vylévací otvor.
- Připojte odšťavovač do elektrické sítě, zapněte jej a zvolte příslušnou rychlost:
 - Rychlost I: pro šťavnaté plody (hrušky, jahody, pomeranče, švestky, grapefruity, citróny, hrozny, tykev, cibule, okurky, česnek).
 - Rychlost II: pro tvrdé plody (artyčoky, mrkev, jablka, paprika, řepa, brambory, ananasy, stolní tykev, celer, špenát, kopr, pór).
- Vložte připravenou zeleninu / ovoce do odšťavovače, trochu přitlačte posunovačem. V ŽÁDNÉM PŘÍPADĚ NEDĚLEJTE TO PRSTY ANI JINÝMI NEPOVOLENÝMI PŘEDMĚTY.
- Nakládejte plody pouze, když je motor v provozu.
- Budou-li nádoba na dřeň nebo pohár na šťávu plné, vypněte odšťavovač a vyprázdněte nádoby.

UPOZORNĚNÍ:

- Odšťavovač není určen pro odšťavování banánů, meruňek, manga, papája.
- Nepoužívejte odšťavovač na odšťavování kokosu a jiného tvrdého ovoce a zeleniny.
- Po odšťavování vypněte odšťavovač a vytáhněte zástrčku ze zásuvky.

ČIŠTĚNÍ

- Umyjte všechny snímatelní části teplou vodou s mýdlem. Otvora filtru je lepší mýt z opačné strany. Nepoužívejte myčku nádobí.
- Nepoužívejte pro čištění kovovou houbu, brusné mycí prostředky nebo brusný papír.
- Otřete těleso spotřebiče vlhkou jemnou houbou.
- Neponořujte těleso spotřebiče do vody.
- Některé plody, např. mrkev, mohou obarvit plastové části odšťavovače, proto je hned po ukončení odšťavování umyjte s menším množstvím nebrusných prostředků, potom dobře opláchněte a vysušte.
- Při prvních příznacích poruchy anebo opotřebení síťového filtru, je třeba jej vyměnit.

SKLADOVÁNÍ

- Skladujte umytý a vysušený odšťavovač v smontovaném stavu v suchém místě.

BG ПЪКОВОДСТВО ЗА ЕКСПЛОАТАЦИЯ**ПРАВИЛА ЗА БЕЗОПАСНОСТ**

- Преди първото използване на уреда проверете, дали посоченото на лепенката с технически характеристики захранване на Вашата сокоизстисквачка съответства на захранването на Вашата мрежа.
- Сокоизстисквачката е предназначена само за домашна употреба и в никакъв случай не е за промишлено използване. Експлоатирайте уреда съответно тази инструкция.
- Не ползвайте уреда на открито.
- **Забранява се да разглобявате сокоизстисквачката, ако тя е включена в контакт.** Винаги изключвайте уреда от контакт, ако не го ползвате и задължително, преди да го почиствате.
- Не потапяйте уреда, кабела или щепсела му във вода или други течности. Ако това се е случило веднага изключете сокоизстисквачката от контакт. Преди да я използвате отново, проверете работата на уреда в квалифициран сервизен център.
- Фурната не трябва да се управлява от хора (включително деца) с понижени физически, сетивни или умствени способности, или от лица, които не притежават съответните знания и опит, ако тези лица не са под надзор или не са инструктирани относно използването на фурната от друго лице, отговарящо за тяхната безопасност.
- Децата не трябва да се оставят сами до фурната и не трябва да им се разрешава да играят с нея.
- Не позволявайте децата да играят с уреда.
- Никога не оставяйте работеща сокоизстисквачка без надзор.
- Използвайте само съставните части от комплекта.
- Не експлоатирайте сокоизстисквачката с повреден щепсел или кабел.
- Не разглобявайте уреда самостоятелно. За отстраняване на неизправности и ремонт, обърнете се в специализиран сервизен център.
- Следете, кабелът да не докосва горещи повърхности и остри предмети.
- Не дърпайте, не усуквайте и не обвиняйте нищо с кабела.
- Не слагайте каната на горещи повърхности, а също така близо до електрически печки, пердета или под рафтове.
- Не пипайте движещи се части на изделието.
- Внимавайте, защото металните части на сокоизстисквачката са много остри.
- Преди да включите изделието в контакт, проверете, капакът да е сложен правилно и е фиксиран добре. Вашата сокоизстисквачка има специална предпазваща система, ако капакът е сложен неправилно или не е затворен, тогава тя няма да проработи.
- Забранява се да пробутвате продукти в уреда с помощта на пръсти, ако парченца плодове са заседнали в отвора за подаване, използвайте блъскач. Ако това не е помогнало, изключете сокоизстисквачката от контакт, разглобете я и освободете от излишно количество продукти.
- **Максимално работно време на уреда без почивка е не повече от 10 минути, интервал да бъде не по-малък от 10 минути.**
- Всеки път, преди да разглобявате или да почиствате изделието, изключвайте го от контакт. Всички въртящи се части трябва да спрат.
- Всеки път, когато сте приключили експлоатация на изделието, задължително го изключвайте от контакт.
- Не натоварвайте сокоизстисквачката с много продукти.
- Ако изделието известно време се е намирало при температура под 0°C, тогава преди да го включите, то трябва да престои на стайна температура не по-малко от 2 часа.
- Производителят си запазва правото без допълнително уведомление да внася незначителни промени в конструкцията та на изделието, като същите да не влияят кардинално върху неговата безопасност, работоспособност и функционалност.

ПОДГОТОВКА ЗА ЕКСПЛОАТАЦИЯ

- Извадете уреда от опаковката и проверете, дали всичките му части са налични.

- Измийте добре тези части на сокоизстисквачка, които имат допир до продукти. Забършете корпуса с меко леко намокрено парцалче.
- Преди да започнете експлоатация на уреда, опитайте се първо да го разглобите и да го съберете няколко пъти за практика.

СГЛОБЯВАНЕ НА УРЕДА

РАЗГЛОБЯВАНЕ:

- Изключете уреда от контакт.
- Отворете фиксаторите на прозрачния капак.
- Свалете капака, извадете мрежестия филтър, след това свалете блока от сепаратор. При това я придържайте отдолу за чучурчето и от другата страна отдолу за горната част на корпуса.

СГЛОБЯВАНЕ:

- Поставете сепаратора върху корпуса на двигателя и го притиснете с две ръце, докато щракне.
- Поставете мрежестия филтър и го завъртете по часовниковата стрелка, докато той стане на мястото си.
- Поставете прозрачен капак и затегнете фиксаторите.
- Сложете контейнера за събиране на пюре под капака, а чашата – под чучурчето за сок.
- Поставете в чашата сваления се сепаратор за пяна. Той е необходим за отстраняване на пяната при разливане на сока.

Включете уреда в контакт.

ЕКСПЛОАТАЦИЯ НА УРЕДА

- Вашата сокоизстисквачка има специална предпазваща система, ако капакът е сложен неправилно или не е затворен.
- Преди да започнете работа, проверете дали уредът да е изключен от контакта, а капакът да е затворен добре.
- Измийте добре плодовете / зеленчуците. Обелете ги и извадете костилки (вишни, круши и т. н.). Нарезете плодовете / зеленчуците на дребни парчета, така че те да минават леко през отвора.
- Сложете чаша за сок под отвора.
- Включете уреда в контакт, натиснете бутона изберете подходяща степен на работа:
 - Степен I: за меки продукти (круши, ягоди, портокали, сливи, грейпфрути, лимони, грозде, тиква, лук, чесън, краставици).
 - Степен II: за твърди продукти (репички, моркови, ябълки, чушки, цвекло, картофи, ананас, тиквички, целина, спанак, копър, праз-лук).
- Сложете в уреда подготвените по-рано плодове / зеленчуци, като леко ги притискате с блъскача. **НИКАКЪВ СЛУЧАЙ НЕ ПРАВЕТЕ ТОВА С ПРЪСТИ ИЛИ СТРАНИЧНИ ПРЕДМЕТИ.**
- Слагайте продуктите само когато двигателят работи.
- Когато контейнерът за гъст сок се запълни, изключете сокоизстисквачката от контакт и изсипете сока от чашата.

ВНИМАНИЕ:

- Сокоизстисквачката не е предназначена за приготвяне на сок от банани, кайсии, манго.
- Сокоизстисквачката не се използва за получаване на сок от кокос и други много твърди плодове / зеленчуци.
- След като сте приключили експлоатация на уреда, изключете сокоизстисквачката от контакт.

ПОЧИСТВАНЕ

- Измийте всички свалящи се части с вода и сапун. Отвори на филтъра по-удобно е да се измиват от друга страна. Не използвайте съдомиялна машина за почистване на сокоизстисквачката.
- За почистване на уреда не ползвайте телчета, метални четки, драскащи миялни средства или шкурка.
- От външна страна забършете корпуса с влажна гъбичка.
- Не потапяйте корпуса във вода.
- Някои продукти могат да изцапат пластмасовите части на уреда, затова ги измийте веднага във вода с препарат, след като сте приключили работа на сокоизстисквачката, а после изсушете добре.
- При неизправности на мрежестия филтър или след като той е изхабен вече, веднага го заменете с друг.

СЪХРАНЯВАНЕ

- Съхранявайте измита и изсушена сокоизстисквачка в сглобен вид в сухо и прохладно място.

UA ІНСТРУКЦІЯ З ЕКСПЛУАТАЦІЇ

- Шановний покупець! Ми вдячні Вам за придбання продукції торговельної марки SCARLETT та довіру до нашої компанії. SCARLETT гарантує високу якість та надійну роботу своєї продукції за умов дотримання технічних вимог, вказаних в посібнику з експлуатації.
- Термін служби виробу торгової марки SCARLETT у разі експлуатації продукції в межах побутових потреб та дотримання правил користування, наведених в посібнику з експлуатації, складає 2 (два) роки з дня передачі виробу користувачеві. Виробник звертає увагу користувачів, що у разі дотримання цих умов, термін служби виробу може значно перевищити вказаний виробником строк.

МІРИ БЕЗПЕКИ

- Перед першим вмиканням перевірте, чи відповідають технічні характеристики виробу, позначені на наліпці параметрам електромережі.
- Використовувати тільки у побуті відповідно даній Інструкції з експлуатації. Прилад не призначений для виробничого використання.

- Не використовуйте поза приміщеннями.
- **Заборонено розбирати Соковижималку, якщо вона підключена до електромережі.** Завжди вимикайте пристрій з електромережі перед очищенням, або якщо Ви його не використовуєте.
- Щоб запобігти враження електричним струмом і загорання, не занурюйте прилад у воду чи інші рідини. Якщо це відбулося, негайно вимкніть його з мережі та зверніться до Сервісного центру для перевірки.
- Прилад не призначений для використання особами (включаючи дітей) зі зниженими фізичними, чуттєвими або розумовими здібностями або у разі відсутності у них опиту або знань, якщо вони не знаходяться під контролем або не проінструктовані про використання приладу особою, що відповідає за їх безпеку.
- Діти повинні знаходитись під контролем, задля недопущення ігор з приладом.
- Не дозволяйте дітям гратися з приладом.
- Не залишайте ввімкнений прилад без нагляду.
- Не використовуйте приладдя, що не входить до комплекту поставки.
- Не використовуйте прилад з ушкодженим шнуром живлення.
- Не намагайтеся самостійно ремонтувати прилад. При виникненні неполадок звертайтеся до найближчого Сервісного центру.
- Стежте, щоби шнур живлення не торкався гострих крайок та гарячих поверхонь.
- Не тягніть за шнур живлення, не перекручуйте та ні на що не намотуйте його.
- Не ставте прилад на гарячу газову чи електричну плиту, та не розташовуйте біля джерел тепла.
- Не торкайтеся під час роботи частин приладу, що рухаються.
- Поводьтеся обережно з металевими частинами – вони дуже гострі.
- Перед вмиканням приладу переконайтеся, що кришка надійно зафіксована. Прилад обладнаний системою безпеки, яка автоматично вимикає його, якщо кришка установлена невірно.
- Заборонено проштовхувати продукти пальцями. Якщо шматочки фруктів застрягли у прийомній горловині, скористайтеся штовхальником. Якщо це не допомагає, вимкніть прилад та вимкніть його з електромережі, потім розберіть соковижималку та прочистіть захряслі місця.
- **Максимальна тривалість безперервної праці – не більше 10 хвилин з перервою не менше 10 хвилин.**
- Кожного разу перед розбиранням та очищенням вимикайте прилад з електромережі. Всі обертові частини та двигун мають цілком зупинитись.
- Кожного разу наприкінці роботи обов'язково вимикайте пристрій.
- Не перевантажуйте прилад продуктами.
- Обладнання відповідає вимогам Технічного регламенту обмеження використання деяких небезпечних речовин в електричному та електронному обладнанні.
- Якщо виріб деякий час знаходився при температурі нижче 0°C, перед увімкненням його слід витримати у кімнаті не менше 2 годин.
- Виробник залишає за собою право без додаткового повідомлення вносити незначні зміни до конструкції виробу, що кардинально не впливають на його безпеку, працездатність та функціональність.

ПІДГОТОВКА

- Перевірте, чи не ушкоджені пристрій та приладдя.
- Ретельно вимийте частини, які будуть стикатися їжі, та просушіть. Зовні корпус протріть м'якою ледве вологою тканиною.
- Попрактикуйтеся у зборці та й розбиранні соковижималки перед початком роботи.

ЗБОРКА

РОЗБИРАННЯ:

- Вимкніть прилад з електромережі.
- Відкрийте фіксатори прозорої кришки.
- Зніміть кришку, вийміть сітчатий фільтр, після чого зніміть блок сепаратора. При цьому притримуйте її знизу за носик та з іншої сторони за низ верхньої частини корпусу.

СКЛАДАННЯ:

- Установіть сепаратор на корпус електродвигуна та притисніть обома руками до клацання.
- Установіть сітчатий фільтр та поверніть по годинниковій стрілці, поки він не стане на місце.
- Установіть прозору кришку та застібніть фіксатори.
- Підкладіть контейнер для збирання м'якоти під кришку, а склянку - під носик для соку.
- Встановіть у склянку знімний піносепаратор. Він необхідний для зняття піни з соку при розливі. Підключіть прилад до електромережі.

ЕКСПЛУАТАЦІЯ

- Соковижималка обладнана системою безпеки, яка автоматично блокує двигун, якщо кришка зачинена невірно.
- Перед початком роботи переконайтеся, що соковижималка вимкнута, а кришка надійно зафіксована.
- Ретельно вимийте овочі / фрукти. Удаліть шкірку та кісточки (вишні, груші та ін.), поріжте на дрібні шматочки, які б легко проходили у загрузочну горловину.
- Підставте стакан для соку под злив.
- Підключіть соковижималку до електромережі, ввімкніть її та виберіть потрібну швидкість:
 - Швидкість I: для м'яких продуктів (груші, полуниця, апельсини, сливи, грейпфрути, лимони, виноград, гарбузи, цибуля, огірки, часник).

– Швидкість II: для жорстких продуктів (артішоки, морква, яблука, перець, буряки, картопля, ананаси, кабачки, селера, шпинат, кріп, порей).

- Загрузіть підготовані овочі / фрукти у соковижималку, легенько притискаючи штовхачем. НІ В ЯКОМУ РАЗІ НЕ РОБІТЬ ЦЕ ПАЛЬЦЯМИ ЧИ СТОРОННІМИ ПРЕДМЕТАМИ.
- Завантажуйте продукти тільки коли двигун працює.
- Коли контейнер для м'якоті чи стакан для соку наповняться, вимкніть соковижималку та спорожните ємності.

УВАГА:

- Соковижималка не призначена для приготування соку з бананів, абрикосів, манго, папайї.
- Соковижималку не можна використовувати для одержання соків з кокосів та інших твердих фруктів та овочів.
- Наприкінці роботи вимкніть соковижималку та відключіть її з електромережі.

ОЧИЩЕННЯ

- Вимийте усі знімні частини теплою водою з милом. Фільтр зручніше промивати зі зворотної сторони. Не використовуйте для цього посудомийну машину.
- Не використовуйте при очищенні металеві щітки, абразивні миючі речовини чи шкірку.
- Зовні корпус витирайте вологою губкою.
- Не занурюйте корпус у воду.
- Деякі продукти, наприклад, морква, можуть зафарбувати пластмасові частини соковижималки, тому їх варто відразу ж наприкінці роботи вимити з невеликою кількістю неабразивного засобу, після чого ретельно промити та висушити.
- При перших ознаках несправності чи зносу сітчатий фільтр слід змінити.

ЗБЕРЕЖЕННЯ

- Зберігайте вимиту та висушену соковижималку в зібраному стані у сухому місці.

SCG УПУТСТВО ЗА РУКОВАЊЕ

СИГУРНОСНЕ МЕРЕ

- Пре првог укључења проверите да ли техничке карактеристике производа, назначене на налепници, одговарају параметрима електричне мреже.
- Користити само у домаћинству, у складу са овим Упутством за руковање. Уређај није намењен за производњу.
- Не користити напољу.
- **Забрањује се демонтирати соковник који је укључен у мрежу напајања.** Увек искључите уређај из мреже напајања пре чишћење или кад га не користите.
- Да се избегне оштећење струјом, не стављајте уређај у воду или у друге течности. Ако се то десило, одмах искључите га из мреже напајања и јавите се у сервиски центар ради провере.
- Пећницу не треба да користе особе (укључујући и децу) са умањеним физичким, чулним или менталним способностима или особе које немају одговарајуће знање и искуство ако нису под надзором лица задужених за њихову безбедност или ако им та лица нису дала упутства о употреби пећнице.
- Децу треба надзирати и не треба им дозволити да се играју с пећницом.
- Не дозвољавајте деци играти са уређајем.
- Не остављајте укључен уређај без контроле.
- Не користите приборе који нису у комплету овог уређаја.
- Не користите уређај са оштећеним прикључним каблом.
- Не покушавајте самостално поправити уређај. Ако се појаве проблеми, јавите се у најближи сервиски центар.
- Пазите да прикључни кабл не дотакне оштре ивице или вруће површине.
- Не вуците, не пресавијајте и нигде не намотавајте прикључни кабл.
- Не стављајте уређај на врући шпорет или у близини извора топлоте.
- Не дирајте покретљиве делове уређаја.
- Будите опрезни са металним деловима јер су они врло оштри.
- Пре укључење уређаја уверите се да је поклопац сигурно фиксиран. Ваш уређај има безбедносни систем који аутоматски искључује уређај ако поклопац није исправно намештен.
- Забрањује се гурати продукте прстима. Ако су се комади воћа заглавили у грлу, користите гурач. Ако то не помаже, искључите уређај из мреже напајања, демонтирајте га и очистите запушена места.
- **Максимално време непрекидног рада је 10 минута са паузом од најмање 10 минута.**
- Сваки пут пре демонтаже и чишћења искључите уређај из мреже напајања. Сви делови који се окрећу и мотор морају се потпуно зауставити.
- Сваки пут по завршетку рада обавезно искључите уређај.
- Не стављајте у уређај превелику количину продуката.
- Ако је производ неко време био изложен температурама нижим од 0°C, треба га ставити да стоји на собној температури најмање 2 сата пре укључивања.
- Произвођач задржава право, без претходног обавештења да изврше мање измене у дизајн производа, које битно не утиче на његову безбедност, производност и функционалност.

ПРИПРЕМА

- Распакујте уређај и уверите се да производ и прибори нису оштећени.
- Добро исперите и осушите делове, који ће бити у контакту са продуктима. Обришите површину трупа меком, мало влажном крпом.
- Пре него што почнете рад, покушајте монтирати и демонтирати соковник.

МОНТАЖА**ДЕМОНТАЖА:**

- Искључите уређај из мреже напајања.
- Отворите фиксаторе провидног поклопаца.
- Скините поклопац, извадите мрежаст филтар, скините блок сепаратора. Док то радите, од доле држите за кљун, а с друге стране горњи део уређаја држите од доле.

МОНТАЖА:

- Поставите сепаратор на кутију мотора и притисните двема рукама (мора се чути пуцкетање).
- Поставите мрежаст филтар и окрените га у правцу казальке на сату док се он фиксира.
- Поставите провидни поклопац и затворите фиксаторе.
- Ставите посуду за пулпу испод поклопаца, а чашу ставите испод кљуна за сок.
- Ставите сепаратор пене у чашу. Он служи да уклони пену из сока за време сипања.
- Укључите уређај у мрежу напајања.

РАД

- Соковник има безбедносни систем који аутоматски блокира мотор ако поклопац није исправно затворен.
- Пре почетак рада уверите се да је соковник искључен и да је поклопац сигурно фиксиран.
- Добро исперите поврће / воће. Удаљите кору и коштице (вишње, крушке и сл.), исеците у ситне комаде који могу лако ући у грло за стављање продукта.
- Ставите испод писка за сливање чашу за сок.
- Укључите соковник у мрежу напајања, укључите га и изаберите одговарајућу брзину:
 - Брзина I: за меке продукте (крушке, јагоде, поморанџе, шљиве, грејпфрути, лимуни, грожђе, тикве, црни и бели лук, краставци).
 - Брзина II: за тврде продукте (артичоки, шаргарепа, јабуке, паприке, цвекла, кромпир, ананаси, тиквице, целер, шпинат, мирођија, празилук).
- Ставите припремљено поврће / воће у соковник, полако га гурајући гурачем. **НИКАД НЕ ГУРАЈТЕ ПРОДУКТЕ ПРСТИМА ИЛИ ДРУГИМ ПРЕДМЕТИМА.**
- Ставите продукте у соковник само кад мотор ради.
- Када се контејнер за меснати део или чаша за сок напунили, искључите соковник и ослободите судове.

НАПОМЕНА:

- Соковник није намењен за вађење сока из банана, кајсија, мангоа, папаја.
- Соковник се не сме користити за вађење сока из кокоса и другог тврдог воћа и поврћа.
- По завршетку рада искључите соковник из мреже напајања.

ЧИШЋЕЊЕ

- Исперите све делове на скидање топлом сапуњавом водом. Отворе филтера је zgodније опрати са супротне стране. Не користите машину за прање судова.
- Не користите машину за чишћење металне четке, абразиона средства или шмирглу.
- Површину трупа бришите влажном спужвом.
- Не стављајте труп у воду.
- Поједини продукти, на пример шаргарепа, могу офарбати пластичне делове соковника, зато је неопходно да их одмах по завршетку рада оперете са малом количином неабразионог средства, добро исперите чистом водом и осушите.
- Ако су се појавили знакови квара или истрошености мрежастог филтера, потребно га је заменити.

ЧУВАЊЕ

- Чувајте опран, осушен и монтиран соковник у сувом месту.

EST KASUTAMISJUHEND**OHUTUSNÕUANDED**

- Enne mahlapressi esimest vooluvõrku lülitamist kontrollige, et seadme etiketil osutatud andmed vastaksid kohaliku vooluvõrgu andmetele.
- Antud seade on mõeldud ainult koduseks kasutamiseks, mitte tööstuslikuks kasutamiseks.
- Ärge kasutage seadet väljas.
- **On keelatud mahlapressi lahti võtma, kui seade on vooluvõrku ühendatud.** Eemaldage seade vooluvõrgust enne selle puhastamist ning ajaks, mil mahlapressi ei kasutata.
- Elektrilöögi saamise ja süttimise vältimiseks ärge asetage seadet vette ja teistesse vedelikesse. Kui seade on vette sattunud, eemaldage mikser kohe vooluvõrgust ja viige lähimasse teeninduskeskusesse kontrollimiseks.
- Seade ei ole ette nähtud kasutamiseks alanenud füüsiliste, tunnetuslike ja vaimsete võimetega isikutele (kaasa arvatud lastele) või neile, kellel puuduvad selleks kogemused või teadmised, kui nad ei ole järelevalve all või kui neid ei ole instrueerinud seadme kasutamise suhtes nende ohutuse eest vastutav isik.
- Lapsed peavad olema järelevalve all, et nad ei pääseks seadmega mängima.
- Ärge laske lastel seadmega mängida.

- Ärge jätke töötavat seadet järelvalveta.
- Ärge kasutage lisaosi, mis ei kuulu seadme komplekti.
- Ärge kasutage vigastatud toitejuhtmega seadet.
- Ärge püüdke antud seadet iseseisvalt remontida. Vea kõrvaldamiseks pöörduge lähima Teeninduskeskuse poole.
- Jälgige seda, et juhe ei puutuks vastu teravaid servi ja kuumi pindu.
- Ärge tõmmake toitejuhtmest, ärge murdke seda ega kerige millegi ümber.
- Ärge pange seadet kuumale gaasi- või elektripliidile, ärge jätke seadet kuumade kohtade lähedale.
- Ärge puutuge seadme pöörlevaid osi.
- Metallosadega ümberkäimisel olge ettevaatlik, kuna nad on väga teravad.
- Enne seadme sisselülitamist veenduge, et kaas on lukustatud. Seade on varustatud ohutussüsteemiga, mis lülitab seadme automaatselt välja kaane vale paigaldamise korral.
- On keelatud toiduained sõrmedega sisse toppida. Kui puuviljade tükikesed on ettesöötistorru kinni jäänud, lükake need tõukurit kasutades alla. Kui see ei aidanud, lülitage seade välja, eemaldage vooluvõrgust, võtke see lahti ning puhastage ummistunud kohad ära.
- **Ärge kasutage mahlapressi üle 10 minuti ning tehke vähemalt 10-minutiline vaheaeg.**
- Eemaldage seade vooluvõrgust enne selle lahtivõtmist ja puhastamist. Kõik pöörlevad osad ja mootor peavad seiskuma.
- Pärast kasutamist lülitage seade kindlasti välja.
- Ärge koormake seadet toiduainetega üle.
- Kui toode on olnud mõnda aega õhutemperatuuril alla 0 °C, tuleb hoida seda enne sisselülitamist vähemalt 2 tundi toatemperatuuril.
- Tootja jätab endale õiguse teha ilma täiendava teatamiseta toote konstruktsiooni ebaolulisi muudatusi, mis ei mõjuta selle ohutust, töövõimet ega funktsioneerimist.

ENNE ESIMEST KASUTAMIST

- Pakkige seade lahti ja veenduge, et kõik osad on korras.
- Peske hoolikalt seadme osad, mis kasutamise käigus toiduainetega kokku puutuvad ja kuivatage need ära. Puhastage väliskorpus pehme niiske lapiga.
- Enne töö alustamist proovige mahlapressi kokku panna ja lahti võtta.

KOKKUPANEMINE

LAHTIVÕTMINE:

- Eemaldage seade vooluvõrgust.
- Laske läbipaistva kaane lukustid lahti.
- Eemaldage kaas, tõstke võrkfilter välja, eemaldage separaatori plokk. Sealjuures hoidke seda alt tilast ja teiselt poolt korpuse ülaosa põhjast.

KOKKUPANEMINE:

- Asetage separaator korpusele ja vajutage kätega kuni klõpsatuseni.
- Asetage võrkfilter ja keerake see päripäeva kuni see kohale lukustub.
- Asetage läbipaistev kaas ja kinnitage lukustid.
- Pange viljaliha kogumiskonteiner kaane alla, klaas aga mahlatila alla.
- Pange klaasi lahtivõetav vahuseparaator. See on vajalik vahu eemaldamiseks mahlast selle väljavalamisel.
- Ühendage seade vooluvõrku.

KASUTAMINE

- Mahlapress on varustatud ohutussüsteemiga, mis blokeerib automaatselt mootorit kaane vale paigaldamise korral.
- Enne töö alustamist veenduge, et mahlapress on väljalülitatud ja kaas on lukustatud.
- Peske hoolikalt köögi- / puuviljad. Koorige ja eemaldage seemned (kirsid, pirnid jt), tükeldage need, et nad mahuksid ettesöötistorru.
- Asetage mahlaklaas valamistila alla.
- Ühendage mahlapress vooluvõrku, lülitage see sisse ja valige vajalik kiirus:
 - I kiirus: pehmetele köögi- ja puuviljadele (pirnid, maasikad, apelsinid, ploomid, greibid, sidrunid, viinamarjad, kõrvits, kurgid, küüslauk).
 - II kiirus: kõvadele köögi- ja puuviljadele (artišokid, porgandid, õunad, paprikad, punapeet, kartulid, ananassid, kabatšokid, seller, spinat, till, sibul).
- Pange köögi- / puuviljad mahlapressi sisse, lükates need tõukariga alla. **ÄRGE LÜKAKE VILJAD SÕRMEDE VÕI MUUDE ESEMETEGA.**
- Pange toiduained sisse ainult töötava mootori puhul.
- Viljaliha mahuti või mahlaklaasi täitumisel lülitage mahlapress välja ja tühjendage mahutid.

TÄHELEPANU:

- Mahlapress ei ole mõeldud banaanidest, aprikoosidest, mangost või papaiast mahla valmistamiseks.
- Mahlapress ei ole mõeldud kookosel ja teistest kõvadest köögi- ja puuviljadest mahla valmistamiseks.
- Pärast kasutamist lülitage mahlapress välja ja eemaldage seade vooluvõrgust.

PUHASTUS

- Peske eemaldatavad osad sooja seebiveega. Peske filtri avad pahupoolest. Ärge kasutage selleks nõudepesumasinat.

- Ārge kasutage puhastamiseks metallharjasid ja –kāsnašid ning abrasiivšeid pesemšvahendeid.
- Puhastage vāliškorpus pehme kāšnaga.
- Ārge asetage korpus vette.
- Mōned puu- / juurvīļjad, nt. porgandid, vōivad vārvi anda, seepārast tuleb mahlapressi plastmassist osad kohe pārast kasutamist āra pesta mitteabrasiivše vahendiga, hoolikalt lābi loputada ja āra kuivatada.
- Vōrkfiltrī lōhkumise vōi vananemise esmatunnustel asendage see uuega.

HOIDMINE

- Hoidke ārapeštud ja ārakuivatatud mahlapress kuivas kohas.

LV LIETOŠANAS INSTRUKCIJA

DROŠĪBAS NOTEIKUMI

- Pirms pirmreizējās ieslēgšanas pārbaudiet, vai ierīces tehniskie raksturojumi, kas norādīti uz uzlīmes atbilst elektrotīkla parametriem.
- Izmantot tikai sadzīves vajadzībām, atbilstoši dotajai Lietošanas instrukcijai. Ierīce nav paredzēta rūpnieciskai izmantošanai.
- Neizmantojiet ārpus telpām.
- **Aizliegts izjaukt sulu spiedi, ja tā ir pievienota elektrotīklam.** Vienmēr atvienojiet ierīci no elektrotīkla pirms tās tīrīšanas, vai arī tad, ja Jūs to neizmantojat.
- Lai izvairītos no elektrostrāvas trieciena vai uzliesmošanas, neieievietojiet ierīci ūdenī vai kādā citā šķidrumā. Ja tas ir noticis, nekavējoties atvienojiet to no elektrotīkla un dodieties uz tuvāko Servisa centru.
- Ierīce nav paredzēta izmantošanai personām (ieskaitot bērņus) ar pazeminātām fiziskām, emocionālām vai intelektuālām spējām vai personām bez dzīves pieredzes vai zināšanām, ja viņas nekontrolē vai neinstruē ierīces lietošanā persona, kas atbild par viņu drošību.
- Bērņi ir jākontrolē, lai nepieļautu spēlēšanos ar ierīci.
- Neļaujiet bērņiem spēlēties ar ierīci.
- Neatstājiet ieslēgtu ierīci bez uzraudzības.
- Neizmantojiet piederumus, kas neietilpst ierīces pamatkomplektā.
- Neizmantojiet ierīci ar bojātu elektrovadu.
- Necentieties patstāvīgi labot ierīci. Bojājumu rašanās gadījumā dodieties uz tuvāko Servisa centru.
- Sekojiet līdzi, lai elektrovads nepieskartos klāt asām malām un karstām virsmām.
- Nevelciet, negrieziet un ne uz kā neuztīniet elektrovadu.
- Nenovietojiet ierīci uz karstas gāzes vai elektroplīts, kā arī pie citiem siltuma avotiem.
- Neaiztieciet ierīces rotējošās daļas.
- Uzmanīgi lietojiet ierīces metālistkās daļas – tās ir ļoti asas.
- Pirms ierīces ieslēgšanas pārļiecinieties, vai vāciņš ir kārtīgi nostiprināts. Jūsu ierīce ir aprīkota ar drošības sistēmu, kas automātiski to atslēdz nepareiza vāciņa uzlikšanas gadījumā.
- Aizliegts produktus spiest ar pirkštiem. Ja augļu gabaliņi ir iesprūduši atvērumā, izmantojiet stampu. Ja tas nepalīdz, izslēdziet ierīci, atvienojiet to no elektrotīkla, izjauciet un iztīriet.
- **Maksimālais pieļaujamaš nepārtrauktās darbības laiks – ne vairāk kā 10 minūtes, ar pārtraukumu ne mazāku par 10 minūtem.**
- Katru reizi pirms ierīces izjaukšanas un tīrīšanas atvienojiet to no elektrotīkla. Visām iekārtas rotējošajām daļām un motoram pilnībā jāapstājas.
- Izslēdziet ierīci katru reizi pēc tās lietošanas.
- Nepārslogojiet ierīci ar produktiem.
- Ja izstrādājums kādu laiku ir atradies temperatūrā zem 0°C, pirms ieslēgšanas tas ir jāpatur istabas apstākļos ne mazāk kā 2 stundas.
- Ražotājs patur sev tiesības bez papildu brīdinājuma ieviest izstrādājuma konstrukcijā nelielas izmaiņas, kas būtiski neietekmē tā drošību, darbšpēju un funkcionalitāti.

SAGATAVOŠANA DARBAM

- Izpakojiet ierīci un pārbaudiet vai izstrādājums un tā piederumi nav bojāti.
- Rūpīgi nomazgājiet detaļas, kas būs tiešā saskarē ar produktiem, nožāvējiet tās. No ārpuses korpusu nofīriet ar mīkstu un nedaudz mitru lupatu.
- Pirms sulu spiedes lietošanas pamēģiniet to vairākas reizes salikt un izjaukt. Vienlaikus pieturiet to no apakšas aiz snīpīša un no otras puses aiz korpusa augšdaļas apakšas.

SALIKŠANA

IZJAUKŠANA:

- Atvienojiet ierīci no elektrotīkla.
- Attaisiet caurspīdīgā vāciņa fiksatorus.
- Noņemiet vāciņu, izņemiet tīklveida filtru, pēc tam separatora bloku.

SALIKŠANA:

- Uzstādiet separatoru uz elektromotora korpusa un piespiediet ar abām rokām līdz klikšķim.
- Uzstādiet tīklveida filtru un pagrieziet to pulksteņrādītāja virzienā līdz tas nostāsies savā vietā.
- Uzstādiet caurspīdīgo vāciņu un aiztaisiet fiksatorus.
- Novietojiet biežumu savākšanas tvertņi zem vāka, bet glāzi – zem sulas snīpīša.
- Ievietojiet glāzi noņemamajā putu separatorā. Tas ir nepieciešams, lai atbrīvotu sulas no putām to salejot.

- Pievienojiet ierīci pie elektrotīkla.

EKSPLUATĀCIJA

- Sulu spiede ir aprīkota ar drošības sistēmu, kura automātiski bloķē motoru ja ir nepareizi aiztaisīts vāciņš.
- Pirms darba sākuma pārliedzinieties, ka sulu spiede ir ieslēgta un vāciņš stingri nofiksēts.
- Rūpīgi nomazgājiet dārzeņus/augļus. Nomizojiet mizu un izņemiet kauliņus (ķirši, bumbieri u.c.), sagrieziet sīkos gabaliņos, tā lai tos viegli varētu ievietot atvērumā.
- Uzlieciet sulas glāzi zem izliešanas atvēruma.
- Pievienojiet suluspiedi pie elektrotīkla, ieslēdziet to un izvēlēties piemērotāko ātrumu:
 - Ātrums I: mīkstiem produktiem (bumbieri, zemenes, apelsīni, plūmes, greifrūti, citroni, vīnogas, ķirbis, sīpoli, gurķi, ķiploki).
 - Ātrums II: cietiem produktiem (artišoki, burkāni, āboli, pipari, bietes, kartupeļi, ananāsi, kabači, selerijas, spināti, dilles, puravi).
- Ielieciet sagatavotos dārzeņus/augļus suluspiedē, viegli piespiežot tos ar stampu. **NEKĀDĀ GADĪJUMĀ NEDARIET TO AR PIRKSTIEM VAI CITIEM NEPIEDEROŠIEM PRIEKŠMETIEM.**
- Produktus iepildiet tikai motora darbības laikā.
- Kad biežumu tvertne vai sulas glāze piepildīsies, izslēdziet suluspiedi un atbrīvojiet tilpni.

UZMANĪBU:

- Suluspiede nav paredzēta sulas pagatavošanai no banāniem, aprikozēm, mango un papaijas.
- Suluspiedi nedrīkst izmantot sulas iegūšanai no kokosiem un citiem cietiem augļiem un dārzeņiem.
- Beidzot darbu ar suluspiedi izslēdziet to un atvienojiet no elektrotīkla.

TĪRĪŠANA

- Izmazgājiet visas sulu spiedes noņemamās daļas ar siltu ūdeni un ziepēm. Filtra atveri visērtāk mazgāt no otras puses. Šim mērķim neizmantojiet trauku mazgājamo mašīnu.
- Tīrīšanai neizmantojiet metāliskas birstes, abrazīvos mazgāšanas līdzekļus vai metāliskās nījiņas.
- No ārpuses korpusu tīriet ar nedaudz mitru sūkli.
- Neievietojiet korpusu ūdenī.
- Daži produkti, piemēram, burkāni, var nokrāsot suluspiedes plastmasas detaļas, tāpēc uzreiz pēc darbības beigām, to nepieciešams nomazgāt ar nelielu daudzumu neabrazīva mazgāšanas līdzekļa, kārtīgi noskalot un izžāvēt.
- Pie pirmajiem tīklveida filtra bojājumiem vai nolietošānās, tas nekavējoties jānomaina.

GLABĀŠANA

- Tīru un izžāvētu sulu spiedi glabājiet saliktā veidā sausā vietā.

VARTOTOJO INSTRUKCIJA

SAUGUMO PRIEMONĒS

- Pirms pirmajam naudojumam patikrinkite, ar ant lipduko nurodytos tehninēs gaminio charakteristikos atitinka elektros tinklo parametrus.
- Prietaisā naudokite tik buitiniams tikslams vadovaudamiesi šios Instrukcijas nurodymais. Prietaisas nėra skirtas pramoniniam naudojimui.
- Naudoti tik patalpose.
- **Draudžiama ardyti sulčiaspaudę, jeigu jį įjungta į elektros tinklą.** Prieš valydami prietaisą arba jo nesinaudodami visada išjunkite jį iš elektros tinklo.
- Nenardinkite prietaiso į vandenį bei kitus skysčius, nes elektros srovė gali Jus nutrenkti arba prietaisas gali užsidegti. Įvykus tokiai situacijai, išjunkite jį iš elektros tinklo ir kreipkitės į Serviso centrą patikrinimui.
- Prietaisas nėra skirtas naudotis žmonėms (įskaitant vaikus), turintiems sumažėjusias fizines, jausmines ar protines galias; arba jie neturi patirties ar žinių, kai asmuo, atsakingas už tokių žmonių saugumą, nekontroliuoja ar neinstruktuoja jų, kaip naudotis šiuo prietaisu.
- Vaikus būtina kontroliuoti, kad jie nežaistų šiuo prietaisu.
- Neleiskite vaikams žaisti su prietaisu.
- Nepalikite įjungto prietaiso be priežiūros.
- Nenaudokite neįeinančių į pristatymo komplektą reikmenų.
- Nesinaudokite prietaisu, jei jo elektros laidas ar/ir šakutė buvo pažeisti. Atlikti prietaiso remontą galima tik autorizuotame Serviso centre.
- Nebandykite savarankiškai taisyti prietaiso. Atsiradus nesklandumams kreipkitės į artimiausią Serviso centrą.
- Pasirūpinkite, kad elektros laidas nelieštų aštrių kampų ir karštų paviršių.
- Netempkite, nepersukite ir nevyنيokite laido.
- Nestatykite prietaiso ant karštos elektrinės ar dujinės viryklės ir šalia šilumos šaltinių.
- Nelieskite judančių prietaiso dalių.
- Būkite atsargūs naudodami metalines dalis – jos labai aštrios.
- Prieš įjungdami prietaisą įsitikinkite, kad jo dangtelis patikimai užfiksuotas. Jūsų prietaise yra įrengta saugumo sistema, kuri automatiškai išjungs prietaisą, jei dangtelis buvo neteisingai uždarytas.
- Draudžiama stumti produktus pirštais. Jeigu vaisių gabaliukai užstrigo įkrovimo angoje, pasinaudokite stūmikliu. Jeigu tai nepadėjo, išjunkite prietaisą ir ištraukite laidą iš elektros lizdo. Tada prietaisą išardykite ir išvalykite užsikimšusias vietas.

- **Maksimalus leistinas prietaiso veikimo laikas be sustojimų – ne daugiau kaip 10 minutes, su pertrauka ne mažiau kaip 10 minutės.**
- Kiekvieną kartą prieš išardydami ir valydami prietaisą išjunkite jį iš elektros tinklo. Visos sukamosios dalys ir variklis turi pilnai sustoti.
- Kiekvieną kartą baigę darbą būtinai išjunkite prietaisą iš elektros tinklo.
- Neperkraukite prietaiso produktais.
- Jeigu gaminyje buvo laikomas žemesnėje nei 0 °C temperatūroje, prieš įjungdami prietaisą palaikykite jį kambario temperatūroje ne mažiau kaip 2 valandas.
- Gamintojas pasilieka teisę be atskiro perspėjimo nežymiai keisti įrenginio konstrukciją išsaugant jo saugumą, funkcionalumą bei esmines savybes.

PASIRUOŠIMAS DARBUI

- Išpakuokite prietaisą ir patikrinkite, ar jis ir jo reikmenys nepažeisti.
- Kruopščiai išplaukite dalis, kurios liesis su produktais, ir išdžiovinkite jas. Iš išorės korpusą nuvalykite minkštu ir truputi drėgnu audiniu.
- Pasitreniruokite surinkti ir išardyti sulčiaspaudę prieš pradėdami ją naudoti.

SURINKIMAS

- pagrindo.

IŠARDYMAS:

- Išjunkite prietaisą iš elektros tinklo.
- Atidarykite skaidraus dangtelio fiksatorius.
- Nuimkite dangtelį, ištraukite tinklinį filtrą, po to nuimkite separatoriaus bloką. Tuo metu prilaikykite jį iš apačios už snapelio ir iš kitos pusės už korpuso viršutinės dalies apatinio skyriaus.

SURINKIMAS:

- Pastatykite separatorių ant elektros variklio korpuso ir suspauskite abiem rankom iki sprigtelėjimo.
- Įdėkite tinklinį filtrą ir sukite jį pagal laikrodžio rodyklę, kol jis neatsistos į vietą.
- Įrenkite skaidrų dangtelį ir užsekite fiksatorius.
- Pastatykite minkštimo surinkimo konteinerį po dangčiu, o stiklinę – po sulčių išpylimo snapeliu.
- Pastatykite į stiklinę nuimamą putų separatorių. Jis reikalingas putoms nuo sulčių atskirti pilstant paruoštą produktą.
- Įjunkite prietaisą į elektros tinklą.

VEIKIMAS

- Sulčiaspaudėje yra įrengta apsaugos sistema, kuri automatiškai blokuoja variklį, kai dangtelis buvo neteisingai uždarytas.
- Prieš pradėdami darbą, įsitikinkite, kad sulčiaspaudė yra išjungta, o jos dangtelis patikimai užfiksuotas.
- Kruopščiai nuplaukite vaisius / daržoves. Nulupkite žievelę ir išimkite kauliukus (vyšnių, kriaušių ir kt.), supjaustykite mažais gabaliukais, kurie lengvai tilptų į įkrovimo angą.
- Pastatykite stiklinę sultims po nupylimo angą.
- Įkiškite sulčiaspaudės kištuką į elektros lizdą, įjunkite ją ir pasirinkite tinkamą greitį:
 - I greitis: minkštiems produktams (kriaušėms, braškėms, apelsinams, slyvoms, greipfrutams, citrinoms, vynuogėms, moliūgams, svogūnams, agurkams, česnakams).
 - II greitis: kietiems produktams (artišokams, morkoms, obuoliams, pipirams, burokams, bulvėms, ananasams, aguročiams, salierams, špinatams, krapams, daržiniams porams).
- Sudėkite paruoštas daržoves / vaisius į sulčiaspaudę, truputi prispausdami juos stūmikliu. **JOKIU BŪDU NEDARYKITE TO PIRŠTAIS BEI NENAUDOKITE ŠIAM TIKSLUI PAŠALINIŲ DAIKTŲ.**
- Produktus dėkite tik varikliui veikiant.
- Kai konteineris minkštimui ar stiklinė sultims surinkti užsipildys, išjunkite sulčiaspaudę ir ištuštinkite talpas.

DĖMESIO:

- Sulčiaspaudė nėra skirta sultims iš bananų, abrikosų, mango, papajos spausti.
- Sulčiaspaudėje negalima spausti sulčių iš kokosų ir kitų kietų vaisių ir daržovių.
- Baigę darbą išjunkite sulčiaspaudę ir ištraukite jos kištuką iš elektros lizdo.

VALYMAS

- Išplaukite visas nuimamas dalis šiltu vandeniu su muilu. Filtro angas patogiau valyti iš atvirkštinės pusės. Nenaudokite tam indų plovimo mašinos.
- Sulčiaspaudės valymui nenaudokite metalinių šepetėlių, šveitimo valymo priemonių ar švito.
- Iš išorės korpusą nuvalykite drėgna kempine.
- Nenardinkite korpuso į vandenį.
- Kai kurie produktai, pvz. morkos, gali nudažyti plastmasines sulčiaspaudės dalis, todėl jas verta iš karto, baigus darbą, išplauti su nedideliu kiekiu švelnios valymo priemonės, kruopščiai išskalauti ir išdžiovinti.
- Pastebėję, kad tinklinis filtras sugedo ar paseno, nedelsdami pakeiskite jį nauju.

SAUGOJIMAS

- Išplautą, išdžiovintą ir surinktą sulčiaspaudę laikykite sausoje vietoje.

☑ HASZNALATI UTASÍTÁS

FONTOS BIZTONSÁGI INTÉZKEDÉSEK

- A készülék első használata előtt, ellenőrizze egyeznek-e a műszaki jellemzésben feltüntetett műszaki adatok az elektromos hálózat adataival.
- Csak otthoni használatra, nem való nagyüzemi célra.
- Szabadban használni tilos!
- **Szétszerelni a gyümölcsfacsarót bekapcsolt állapotban tilos!** Tisztítás előtt, vagy használaton kívül áramtalanítsa a készüléket.
- Áramütés, elektromos tűz elkerülése érdekében ne merítse a készüléket vízbe, vagy más folyadékba. Hogyha ez megtörtént, azonnal áramtalanítsa a készüléket és vigye el a közeli szervizbe.
- Ne használják a készüléket fizikai-, érzelmi-, illetve szellemi fogyatékos személyek, vagy tapasztalattal, elegendő tudással nem rendelkező személyek (beleértve a gyerekeket) felügyelet nélkül, vagy ha nem kaptak a készülék használatával kapcsolatos instrukciót a biztonságukért felelős személytől.
- A készülékkel való játszás elkerülése érdekében tartsa a gyermekeket felügyelet alatt.
- Gyerekek ne használják a készüléket.
- Ne hagyja felügyelet nélkül a bekapcsolt készüléket.
- Ne használja a készüléket károsodott vezetékkel.
- Ne próbálja egyedül szétszerelni a gyümölcsfacsarót, forduljon szervizhez.
- Figyeljen, hogy a vezeték ne érintkezzen éles, forró felülettel.
- Ne húzza, tekerje a vezetéket.
- Ne állítsa a készüléket forró tűzhelyre, hőforrás közelében.
- Ne érjen a készülék mozgó részeihez.
- Legyen óvatos a fém részek kezelésénél – nagyon élesek.
- Bekapcsolás előtt zárja le a fedőt. Az Ön gyümölcsfacsarója védőrendszerrel van felszerelve, amely a fedél helytelen zárása esetén automatikusan kikacsolja a készüléket.
- Az élelmiszereket újjal nyomni tilos!
- Ha a gyümölcsfacsaró torkában megakadtak a gyümölcsdarabok – használja a tolórudat. Ha ez nem segít - áramtalanítsa a készüléket, szerelje szét és tisztítsa meg az eltömődött részeket.
- **A legnagyobb szünet nélküli működési idő – nem tovább 10 percnél, legalább 10 perces szünettel.**
- Minden egyes szétszerelés és tisztítás előtt áramtalanítsa a készüléket. Az összes forgórésznek, és a motornak teljesen le kell állnia.
- Használat után mindig kapcsolja ki a gépet.
- Ne terhelje túl a gépet élelmiszerral.
- Amennyiben a készüléket valamennyi ideig 0 °C–nál tárolták, bekapcsolása előtt legalább 2 órán belül tartsa szobahőmérsékleten.
- A gyártónak jogában áll értesítés nélkül másodrendű módosításokat végezni a készülék szerkezetében, melyek alapvetően nem befolyásolják a készülék biztonságát, működőképességét, funkcionalitását.

ELŐKÉSZÍTÉS

- Bontsa ki a gépet és ellenőrizze, nem károsodtak-e a tartozékok.
- Mossa meg az élelmiszerekkel érintkező részeket és szárítsa meg őket. A készülékházat törölje meg puha, nedves törlőkendővel.
- Használat előtt gyakorolja a gyümölcsfacsaró szét-, ill. összeszerelését.

ÖSSZESZERELÉS

SZÉTSZERELÉS:

- Áramtalanítsa a készüléket.
- Nyissa fel az áttetsző fedél rögzítőit.
- Vegye le a fedelet, vegye ki a szűrőt, miután vegye le a szeparátort. Közben tartsa az orrocskát alulról és a másik oldalról a test felső része aljánál fogva.

ÖSSZESZERELÉS:

- Helyezze a szeparátort a készülékházra, és kattantsa rá azt.
- Helyezze fel és fordítsa óramutató irányába a szűrőt addig, amíg helyére nem áll.
- Tegye fel az áttetsző fedőt, és kapcsolja rá a rögzítőket.
- Helyezze a gyümölcspép-tartályt a fedél alá, a csészét pedig a gyümölcslégyűjtő orrocska alá.
- Helyezze a csészébe a kivehető habszeparátort, amely elválasztja a habot a gyümölcslétől öntés közben.
- Csatlakoztassa a gépet a hálózathoz.

JAVASLATOK A KEZELÉSHEZ

- A gyümölcsfacsaró olyan védőrendszerrel van felszerelve, amely a helytelenül lezárt fedél esetén automatikusan blokkolja a motort.
- Használat előtt győződjön meg, hogy a gép ki van kapcsolva, és a fedő biztosan zár.
- Mossa meg a gyümölcsöt / zöldséget. Távolítsa el a héját és magvát (meggy, körte, stb.), vágja apróra, hogy könnyebben beférjen a készülék torkába.
- Helyezze a gyümölcslé-poharat a készülékszáj alá.
- Csatlakoztassa a gépet az elektromos hálózathoz, kapcsolja be, és válassza ki a szükséges gyorsasági fokozatot:

- I fokozat: puha összetevők részére (körte, földieper, narancs, szilva, grape pfruit, citrom, szőlő, tök, hagyma, uborka, fokhagyma).
- II fokozat: kemény összetevők részére (articsóka, sárgarépa, alma, paprika, cékla, burgonya, ananász, spárgatök, zeller, spenót, kapor, póréhagyma).
- Adagolja a gyümölcsfacsaróba az előkészített zöldséget / gyümölcsöt, gyengéden nyomva őket a tolórúddal. **SOHA NE NYOMJA AZ ÉLELMISZERT ÚJJAL, VAGY EGYÉB TÁRGYAL!**
- Csak üzemelő motor mellett rakja a gépbe az élelmiszert.
- Ha a gyümölcshús tartály, ill. a gyümölcslé pohár megtelik – kapcsolja ki a készüléket, és ürítse ki a tartályokat.

FIGYELEM:

- A gyümölcsfacsaró nem alkalmas banán, sárgabarack, mangó, papaya facsarására.
- A gyümölcsfacsaró nem alkalmas kókusz, egyéb kemény gyümölcs, ill. zöldség facsarására.
- Használat után kapcsolja ki és áramtalanítsa a készüléket.

TISZTÍTÁS

- Mossa meg az összes levehető tartozékot meleg szappanos vízben. A szűrő réseit könnyebb mosni visszajáról. Ne mossa a tartozékokat mosogatógépben.
- Ne használjon fém kefét, súrolószert, smirglit.
- Törölje meg a készülékházat kívülről nedves szivaccsal.
- Ne merítse a készülékházat vízbe.
- Valamelyik élelmiszer, pl. sárgarépa festheti a készülék műanyag részeit, ezért célszerű használat után rögtön megmosni kevés mosogatószerrel, és megszáritani őket.
- Károsodás, elhasználódás első jeleinél - cserélje a szűrőt.

TÁROLÁS

- Az összeszerelt, száraz gyümölcsfacsarót száraz helyen tárolja.

 ЖАБДЫҚ НҰСҚАУЫ / ПЦИТРУСТАРДЫ СЫҚҚЫШ

- Құрметті сатып алушы! SCARLETT сауда таңбасының өнімін сатып алғаныңыз үшін және біздің компанияға сенім артқаныңыз үшін Сізге алғыс айтамыз. Іске пайдалану нұсқаулығында суреттелген техникалық талаптар орындалған жағдайда, SCARLETT компаниясы өзінің өнімдерінің жоғары сапасы мен сенімді жұмысына кепілдік береді.
- SCARLETT сауда таңбасының бұйымын тұрмыстық мұқтаждар шеңберінде пайдаланған және іске пайдалану нұсқаулығында келтірілген пайдалану ережелерін ұстанған кезде, бұйымның қызмет мерзімі бұйым тұтынушыға табыс етілген күннен бастап 2 (екі) жылды құрайды. Аталған шарттар орындалған жағдайда, бұйымның қызмет мерзімі өндіруші көрсеткен мерзімнен айтарлықтай асуы мүмкін екеніне өндіруші тұтынушылардың назарын аударады.

ҚАУІПСІЗДІК ШАРАЛАРЫ

- Алғашқы қосудың алдында бұйымның техникалық сипаттамасының жапсырмадағы, электр жүйесінде көрсетілген параметрлеріне сәйкестігін тексеріңіз.
- Осы Пайдалану нұсқауына сәйкес тек қана тұрмыстық мақсаттарда қолданылады. Құрал өнеркәсіптік қолдануға арналмаған.
- Жайдан тыс қолданылмайды.
- **Егер шырынбөлгіш электр жүйесіне қосылған болса оны талдауға тиым салынады.** Жабдықты тазалаудың алдында немесе Сіз оны қолданбасаңыз электр жүйесінен әрқашан сөндіріп тастаңыз.
- Электр тоғының ұруына және жануға тап болмау үшін, құралды суға немесе басқа сұйықтықтарға батырмаңыз. Егер бұл жағдай болса, оны электр жүйесінен дереу сөндіріп тастаңыз және сервис орталығына тексертіңіз.
- Дене, жүйке не болмаса ақыл-ой кемістігі бар, немесе осы құрылғыны қауіпсіз пайдалану үшін тәжірибесі мен білімі жеткіліксіз адамдардың (соның ішінде балалардың) қауіпсіздігі үшін жауап беретін адам қадағаламаса немесе құрылғыны пайдалану бойынша нұсқау бермесе, олардың бұл құрылғыны қолдануына болмайды.
- Балалар құрылғымен ойнамауы үшін оларды үнемі қадағалап отыру керек.
- Құралмен ойнауға балаларға рұқсат бермеңіз.
- Қосылған құралды қараусыз қалдырмаңыз.
- Бересі жинаққа енгізілмеген керек-жарақтарды қолданбаңыз.
- Қоректену бауы зақымдалған құралды қолданбаңыз.
- Құрылғыны өз бетіңізше жөндеуге талпынбаңыз. Олқылықтар пайда болса жақын арадағы сервис орталығына апарыңыз.
- Қоректену бауының өткір жиектер және ыстық үстілерге тимеуін қадағалаңыз.
- Қоректену бауын тартпаңыз, бұраламаңыз және еш нәрсеге орамаңыз.
- Ыстық газды немесе электрлік плиткаға құралды қоймаңыз, жылу қайнарларына оны жақын жайғастырмаңыз.
- Құралдың қозғалушы бөлімдеріне тимеңіз.
- Металл бөлімдерімен айналысқанда сақ болыңыз – олар өте өткір.
- Құралды қосудың алдында қақпақтың тығыз жабылғанына көз жеткізіңіз. Сіздің құралыңыз қақпағы дұрыс жабылмағанда құралды автоматты сөндіріп тастайтын қауіпсіздік жүйесімен жабдықталған.

- Саусақтармен өнімдерді итеруге тиым салынады. Егер жеміс-жидектердің кішкентай кесектері қылтада тұрып қалса, итергішті пайдаланыңыз. Егер бұл көмектеспесе, электр жүйесінен құралды өшіріңіз және сөндіріп тастаңыз, оның талдаңыз және бітелген орындарды қағып тазартыңыз.
- **Толассыз барынша мүмкін жұмыс уақыты – 10 минуттан көп емес, 10 минуттан кем емес үзіліспен.**
- Әрдайым сұрыптау және тазалау алдында электр жүйесінен құрылғыны сөндіріп тастаңыз. Барлық айналатын бөлімдер және қозғалтқыш толық тоқталуға тиіс.
- Әрдайым жұмысты аяқтағаннан кейін құрылғыны міндетті түрде өшіріңіз.
- Құралды өнімдермен асыра тиетпеңіз.
- Егер бұйым біршама уақыт 0°C-тан төмен температурада тұрса, іске қосар алдында оны кем дегенде 2 сағат бөлме температурасында ұстау керек.
- Өндіруші бұйымның қауіпсіздігіне, жұмыс өнімділігі мен жұмыс мүмкіндіктеріне түбегейлі әсер етпейтін болмашы өзгерістерді оның құрылмасына қосымша ескертпестен енгізу құқығын өзінде қалдырады.

ДАЙЫНДАУ

- Құралды бумадан шешіңіз, бұйымның және жабдықтарының зақымдалмағанын тексеріңіз.
- Өнімдермен шектесетін өнімдерді мұқият жуыңыз және кептіріңіз. Тұлғаның сыртын сәл дымқылды жұмсақ матамен сүртіңіз.
- Жұмысты бастаудың алдында шырынбөлгішті құрастыру және сұрыптау практикасынан өтіңіз.

ҚҰРАСТЫРУ

- орнатыңыз.

ТАЛДАУ:

- Құралды электр жүйесінен сөндіріп тастаңыз.
- Мөлдір қақпақтың бекіткіштерін ашыңыз.
- Қақпақты ашыңыз, торлы сүзгіні суырып алыңыз, содан кейін сепаратордың блогын алыңыз. Бұл орайда оны шүмегінің астынан, ал екінші жағынан корпусының астыңғы бөлігінен ұстап тұрыңыз.

ҚҰРАСТЫРУ:

- Сепараторды электр қозғалтқышының тұлғасына орнатыңыз және шертілге дейін екі қолмен қысып басыңыз.
- Торлы сүзгіні орнатыңыз және ол орнына тұрғанша сағат тілімен бұрыңыз.
- Мөлдір қақпақты орнатыңыз және бекіткіштерді қыстырыңыз.
- Жеміс жұмсағын жинайтын сауытты қақпақтың астына, ал стақанды – шырын ағатын шүмектің астына қойыңыз.
- Стақанға алмалы көбік айырғышты орнатыңыз. Ол шырынды құйған кезде оның көбігін алу үшін қажет.
- Электр жүйесіне құралды қосыңыз.

ЖҰМЫС

- Шырынбөлгіш қақпақ дұрыс жабылмалса қозғалтқышты автоматты қамалайтын қауіпсіздік жүйесімен жабдықталған.
- Жұмысты бастау алдында ырынбөлгіштің өшірілгеніне, ал қақпағының нығыз жабылғанына көз жеткізіңіз.
- Көкөністерді / жеміс-жидектерді мұқият жуыңыз. Қабығын және кішкентай сүйекті (шиелер, алмұрттар және т.б.) алып тастап, тиейтін қылтадан жеңіл өтетіндей етіп ұсақ кішкентай кесектерге кесіңіз.
- Шырынды құйып алуға арналған стаканды құйлыстың астына тосыңыз.
- Электр жүйесіне шырынбөлгішті жалғаңыз, оны қосыңыз және лайықты жылдамдықты таңдаңыз:
 - I -ші жылдамдық: жұмсақ өнімдерге арналған (алмұрттар, бүлдірген, апельсиндер, алхорылар, грейпфруттер, лимондар, жүзім, асқабақ, пияз, қиярлар, сарымсақ).
 - II -ші жылдамдық: қатты өнімдерге арналған (артишоктар, сәбіз, алмалар, бұрыш, қызылша, картоп, ананастар, кәділер, сельдерей, шпинат, аскөк, пияз - порей).
- Дайын көкөністерді / жеміс-жидектерді шырынбөлгішке итергішпен сәл езгілей толтыра артыңыз. ЕШ ЖАҒДАЙДА БҰНЫ САУСАҚТАРМЕН НЕМЕСЕ БӨТЕН ЗАТТАРМЕН НЕ БОЛСА ДА ІСТЕМЕҢІЗ.
- Өнімдерді тек қана қозғалтқыш жұмыс істеп жатқанда ғана артыңыз.
- Қашан жұмсағыға арналған контейнер немесе шырынға арналған стакан толғанда, шырынбөлгішті өшіріңіз және сиымдары босатыңыз.

НАЗАР:

- Шырынбөлгіш банандардың, өріктердің, манго, папайині шырындарын даярлау үшін арналмаған.
- Шырынбөлгішті кокостардың және басқа қатты жеміс-жидектер мен көкөністердің шырындарын алуы үшін қолдануға болмайды.
- Жұмысты аяқтасымен шырынбөлгішті өшіріңіз және электр жүйесінен оны сөндіріп тастаңыз.

ТАЗАЛАУ

- Жылы сабын сумен барлық алмалы-салмалы бөлімдерді жуыңыз. Сүзгінің тесіктерін керісінен жуып тазартқан дұрыс. Бұл үшін ыдыс-аяқ жуатын машинаны қолданбаңыз.
- Тазалау үшін металл щөткені, қайрақты жуу заттарын не терішені қолданбаңыз.
- Тұлғаның сыртын дымқыл поролонмен сүртіңіз.
- Тұлғаны суға батырмаңыз.
- Кейбір өнімдер, мысалы сәбіз, шырынбөлгіштің пластмассалық бөлімдерін бояйды, сондықтан оларды жұмысты аяқтасымен лезде аз мөлшерде қайрақсыз заттармен жуып, одан соң мұқият шаю және кептіру қажет.
- Бұзылуы немесе тозығының алғашқы белгілерінде торлы сүзгіні ауыстыру керек.

САҚТАУ

- Жуылған және кептірілген шырынбөлгішті құрғақ орында жиналған түрде сақтаңыз.

SL NÁVOD NA POUŽÍVANIE **BEZPEČNOSTNÉ OPATRENIA**

- Pred prvým používaním skontrolujte, či zodpovedajú technické charakteristiky výrobku, ktoré sú uvedené na typovom štítku, parametrom elektrickej siete.
- Používajte len v domácnosti v súlade s týmto návodom na používanie. Spotrebič nie je určený na používanie v priemyselnej výrobe alebo pre živnostenské účely.
- Nepoužívajte vonku.
- **Zákaz demontáže odšťavovače pripojeného k elektrickej sieti.** Vždy odpájajte spotrebič od elektrickej siete pred čistením alebo v prípade, že spotrebič nepoužívate.
- Pre zamedzenie úrazov elektrickým prúdom neponárajte spotrebič ani prírodný kábel do vody alebo iných tekutín. Ak sa to už stalo, okamžite odpojte spotrebič od elektrickej siete a pred ďalším používaním nechajte ho skontrolovať autorizovaným servisom.
- Spotrebič nie je určený na používanie osobami (vrátane detí) s fyzickým, psychickým alebo mentálnym handicapom, pokiaľ nemajú skúsenosti alebo vedomosti, ak nie sú kontrolované alebo neboli inštruované o používaní spotrebiča osobou, ktorá je zodpovedná za ich bezpečnosť.
- Dbajte na deti, aby sa nesmeli hrať so spotrebičom.
- Nenechávajte zapnutý spotrebič bez dozoru.
- Nepoužívajte príslušenstvo, ktoré nie je súčasťou dodávky.
- Zákaz používania spotrebiča s poškodeným prírodným káblom a/alebo zástrčkou. Pre zamedzenie nebezpečenstva musíte poškodený kábel vymeniť v autorizovanom servisnom centre.
- Neskúšajte samostatne opravovať spotrebič. Pri poškodení spotrebiča kontaktujte najbližšie servisné centrum.
- Dbajte na to, aby sa prírodný kábel nedotýkal ostrých krajov a horúcich povrchov.
- Neťahajte za prírodný kábel, neprekrúčajte ho ani neovíjajte ho okolo telesa spotrebiča.
- Nedávajte spotrebič na teplý plynový alebo elektrický sporák, nedávajte ho blízko tepelných zdrojov.
- Nesiahajte na pohyblivé časti spotrebiča počas prevádzky.
- Buďte opatrní s kovovými časťami, sú veľmi ostré.
- Pred zapnutím spotrebiča skontrolujte, či je veko bezpečne upevnené. Váš spotrebič je vybavený bezpečnostným systémom, ktorý automaticky vypne spotrebič v prípade, že veko je upevnené zle.
- Zákaz posúvania potravín prstami. Ak kúsky ovocia upchajú hrdlo na nakladanie potravín, použite posunovač. Ak aj to nepomôže, vypnite spotrebič a odpojte ho od elektrickej siete, demontujte a prečistite upchaté miesta.
- **Maximálna doba nepretržitej prevádzky spotrebiča je 10 minúta, po ktorej musí byť prestávka najmenej 10 minútu.**
- Vždy odpájajte spotrebič od elektrickej siete pred jeho demontážom alebo čistením. Všetky pohyblivé časti a motor sa musí úplne zastaviť.
- Hoci kedy po zakončení práce vypínajte spotrebič.
- Nepreťažujte spotrebič potravinami.
- Ak výrobok určitú dobu bol pri teplotách pod 0 ° C, pred zapnutím je potrebné ho nechať pri izbovej teplote po dobu najmenej 2 hodiny.
- Výrobca si vyhradzuje právo bez dodatočného oznámenia vykonávať menšie zmeny na konštrukcii výrobku, ktoré značne neovplyvnia bezpečnosť jeho používania, prevádzkyschopnosť ani funkčnosť.

PRÍPRAVA

- Rozbaľte spotrebič a skontrolujte, či neboli spotrebič ani príslušenstvo poškodené.
- Dôkladne vymyte časti, ktoré budú v kontakte s potravinami, a osušte ich. Vonkajšie časti spotrebiča pretrite trochu vlhkou utierkou.
- Pred prvým používaním skúste previesť montáž a demontáž odšťavovača.

DEMONTÁŽ:

- Odpojte spotrebič od elektrickej siete.
- Uvoľnite poistky prehľadného veka.
- Snímte veko, potiahnite sieťovíty filter hore a vyjmite ho, po tom snímte separačnú jednotku. Súčasne ju držte za spodnú časť výlevky a na druhej strane za spodnú časť hornej časti telesa spotrebiča.

MONTÁŽ:

- Nastavte separačnú jednotku na teleso elektrického motora a pritlačte obidvoma rukami do cvaknutia.
- Nastavte sieťovíty filter a otáčajte ním, kým nebude na správnom mieste.
- Nastavte prehľadné veko a zapnite poistky.
- Umiestnite nádobu na drvinu pod pokrievku a pohárik pod výlevku na šťavu.
- Vložte do pohárika odlučovač peny. Je nutný pre odlučovanie peny zo šťavy.
- Pripojte spotrebič do elektrickej siete.

PREVÁDZKA

- Odšťavovač je vybavený bezpečnostným systémom, ktorý automaticky blokuje motor, ak je veko zle zatvorené.
- Skôr ako začnete používať odšťavovač, skontrolujte, či je vypnutý a či je veko dôkladne upevnené.
- Dôkladne vymyte zeleninu / ovocie. Odstráňte šupku a kôstky (višne, hrušky a i.), nakrájajte na malé kúsky, ktoré by vliezli do hrdla na nakladanie.

- Postavte pohár na šťavu pod výlevku pre šťavu.
- Pripojte odšťavovač do elektrickej siete, zapnite ju a zvolte si požadovanú rýchlosť:
 - Rýchlosť I: pre mäkké potraviny (paradajky, hrušky, jahody, pomaranče, slivky, grapefruity, citróny, hrozno, tekvica, cibuľa, uhorky, cesnak).
 - Rýchlosť II: pre tvrdé potraviny (artičoky, mrkva, jablká, paprika, cvikla, zemiaky, ananásy, zucchini, zeler, špenát, kôpor, pór).
- Naložte pripravené ovocie / zeleninu do odšťavovača, trochu pritlačte posunovačom. V ŽIADNOM PRÍPADE TO NEROBTE PRSTAMI ANI INÝMI NEPOVOLENÝMI PREDMETMI.
- Nakladajte potraviny len v dobe, ak je motor zapnutý.
- Ak budú dóza na dužinu alebo pohár na šťavu plné, vypnite odšťavovač a vyprázdňte dózu a pohár.

UPOZORNENIE:

- Odšťavovač nie je určený k príprave šťavy z banánov, marhúľ, manga, papaye.
- Odšťavovač nemožno používať na odšťavovanie kokosov a iného tvrdého ovocia a zeleniny.
- Ak ukončíte odšťavovanie, vypnite odšťavovač a odpojte ho od elektrickej siete.

ČISTENIE

- Vymyte všetky odnímateľné časti teplou vodou s mydlom. Otvory filtra je lepšie myť z opačnej strany. Nepoužívajte na to umývačku riadu.
- Nepoužívajte na čistenie kovové kefky, brúsne umývacie prostriedky alebo šmirgľový papier.
- Vonkajšie časti spotrebiča pretrite trochu vlhkou špongiou.
- Neponárajte teleso spotrebiča do vody.
- Niektoré potraviny, napr. mrkva, môžu ofarbiť plastové časti odšťavovača, preto ich hneď po ukončení práce vymyte s malým množstvom nebrúsneho umývacieho prostriedku a potom dobre prepláknite a osušte utierkou.
- Ak si všimnete, že sieťovitý filter je poškodený, vymeňte ho.