

**INSTRUCTION MANUAL**

**РУКОВОДСТВО ПО ЭКСПЛУАТАЦИИ**

**ІНСТРУКЦІЯ З ЕКСПЛУАТАЦІЇ**

**ЖАБДЫҚ НҰСҚАУЫ**

<b>GB</b>	<b>HUMIDIFIER</b> .....	<b>3</b>
<b>RUS</b>	<b>УВЛАЖНИТЕЛЬ ВОЗДУХА</b> .....	<b>4</b>
<b>UA</b>	<b>ЗВОЛОЖУВАЧ ПОВІТРЯ</b> .....	<b>5</b>
<b>KZ</b>	<b>АУА ЫЛҒАЛДАҒЫШЫ</b> .....	<b>7</b>



[www.scarlett.ru](http://www.scarlett.ru)



**EAC**

**GB DESCRIPTION**

1. Water tank (2 l)
2. Steam evaporator
3. Water inlet
4. Base
5. Controller
6. Indicator light
7. Aroma oil compartment

**UA ОПИС**

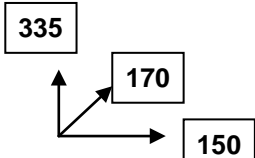
1. Резервуар для воды (2 л)
2. Розпилювач пари
3. Отвір для заливу води
4. База
5. Регулятор
6. Світловий індикатор
7. Відсік для аромасма

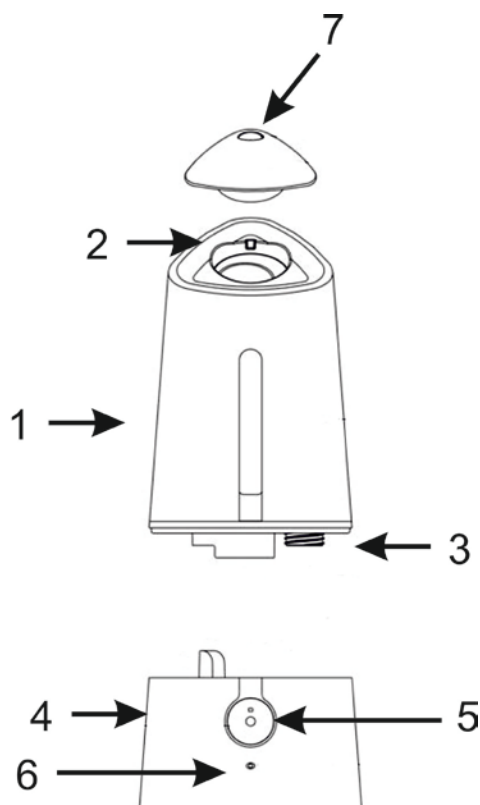
**RUS УСТРОЙСТВО ИЗДЕЛИЯ**

1. Резервуар для воды (2 л)
2. Распылитель пара
3. Отверстие для залива воды
4. База
5. Регулятор
6. Световой индикатор
7. Отсек для аромасла

**KZ СИПАТТАМА**

1. Су қыятын сауыт (2 л)
2. Бу бүріккіш
3. Су құюға арналған саңылау
4. Тұғыр
5. Реттеу тетігі
6. Жарықты индикатор
7. Хош мұнай бөлік

220-240 V / ~ 50 Hz Класс защиты II	20 W	0.8 / 1.1 kg	<div style="text-align: right;">mm</div> 
--	------	--------------	---



## **GB INSTRUCTION MANUAL**

### **IMPORTANT SAFEGUARDS**

- Please read this instruction manual carefully before use and keep in a safe place for future reference.
- Before the first connecting of the appliance check that voltage indicated on the rating label corresponds to the mains voltage in your home.
- For home use only. Do not use for industrial purposes. Do not use the appliance for any other purposes than described in this instruction manual.
- Do not use outdoors.
- Always unplug the appliance from the power supply before cleaning and when not in use.
- To prevent risk of electric shock and fire, do not immerse the appliance in water or in any other liquids. If it was happened DO NOT TOUCH the appliance, unplug it immediately and check in service center.
- Do not take this product into a bathroom or use near water.
- This appliance is not intended for use by persons (including children) with reduced physical, sensory or mental capabilities, or lack of experience and knowledge, unless they have been given supervision or instruction concerning use of the appliances by a person responsible for their safety.
- Children should be supervised to ensure that they do not play with the appliance.
- Do not use other attachments than those supplied.
- Do not operate after malfunction or cord damage.
- Do not attempt to repair, adjust or replace parts in the appliance. Check and repair the malfunctioning appliance in the nearest service center only.
- Keep the cord away from sharp edges and hot surfaces.
- Do not pull, twist, or wrap the power cord around appliance.
- Do not pour the rest water from the gullet when humidifier connected to power supply.
- When wash humidifier, avoid leaking the water into the inner parts of humidifier otherwise the spare part will be humid and cause problem.
- When switch on the appliance, do not touch the energy-exchanger.
- Operate the appliance only with water in the tank. Do not add water over 40°C into the water tank, or use it for cleaning, to avoid possible deformation or discoloring.
- Take the humidifier under bottom and support water tank when handle.
- Do not add metals or chemicals into the water tank and the water channel on the base.
- Avoid water freezing in the humidifier.
- Do not lift the water tank while the humidifier is working.
- Do not pour water from the water channel when humidifier connected to power supply. Otherwise the energy exchanger will immediately break.
- Do not place humidifier close to the ventilating hole and keep away from the furniture and other electrical appliances.
- If the unit was got from the environment with temperature < 0 °C, keep it under the room conditions at least 2 hours.
- ATTENTION: unplug the device from the socket before filling or cleaning.
- The manufacturer reserves the right to introduce minor changes into the product design without prior notice, unless such changes influence significantly the product safety, performance, and functions.

### **OPERATION**

- Wipe the tank surface using soft cloth.
- Place the appliance on dry and level surface.
- Remove the tank and pour clean water into the water inlet opening. Screw and tighten the tank lid.
- Place the tank on the base unit.
- Connect the appliance to the mains.
- The operation indicator lights.
- To change the water evaporation rate, rotate the dial.
- When the water runs out, the humidifier will stop operation automatically.

### **AROMA FUNCTION**

- Run water in to the aroma oil compartment, add some drops of aroma oil. Use fabric or cotton pad saturated with aroma oil in order to keep easy cleaning of aroma oil compartment.

### **CLEANING AND MAINTENANCE**

- Always unplug the appliance from mains outlet before cleaning.

#### **CLEANING WATER TANK (ONCE IN TWO OR THREE WEEKS OF OPERATION)**

- Drain the remaining water from the tank.
- Rinse the tank with warm water (not warmer than 40 °C).

**WARNING! To clean the ceramic membrane, use soft cloth only. Never touch it with sharp or hard objects!**

#### **CLEANING THE OUTSIDE SURFACE OF THE HUMIDIFIER**

- Wipe the outside surface of the humidifier with soft cloth.
- Rinse the steam sprayer with running water.

**WARNING! Never use chemical cleaners, organic solvents or corrosive liquids and abrasives.**

### **STORAGE**

- Before storage make sure that the appliance is disconnected from power source.

- Perform all actions described in "CLEANING AND MAINTENANCE" section.
- Wash and dry the appliance, place it in the original package and store in a dry place.

## TROUBLESHOOTING

FAULT DESCRIPTION	POSSIBLE CAUSE	REMEDY
The light indicator is not lit.	The device is disconnected from mains.	Connect the power cord to power outlet and switch the appliance on.
The light indicator is lit, air is pumped, but no vapor is produced.	The tank is empty.	Fill the tank with water.
Strange odor during operation.	<ol style="list-style-type: none"> <li>1. The humidifier is switched on for the first time after delivery.</li> <li>2. The tank is filled with muddy water.</li> </ol>	<ol style="list-style-type: none"> <li>1. Change water and clean the water tank. Open the tank and ventilate it for at least twelve hours.</li> <li>2. Change water inside the tank.</li> </ol>
The light indicator is lit, but no vapor is produced.	The tank contains no water or too much of water.	Drain small amount of water from the tank or pour it into the tank.
Very little amount of steam is produced.	The ceramic membrane is contaminated, or the tank contains dirty water.	Wipe the ceramic membrane and change the water.

## RUS РУКОВОДСТВО ПО ЭКСПЛУАТАЦИИ МЕРЫ БЕЗОПАСНОСТИ

- Внимательно прочитайте Руководство по эксплуатации и сохраните его в качестве справочного материала.
- Перед первоначальным включением проверьте, соответствуют ли технические характеристики, указанные на изделии, параметрам электросети.
- Использовать только в бытовых целях в соответствии с данным Руководством по эксплуатации. Прибор не предназначен для промышленного применения.
- Не использовать вне помещений.
- Всегда отключайте устройство от электросети перед очисткой, или если Вы его не используете.
- Во избежание поражения электрическим током и возгорания, не погружайте прибор и шнур питания в воду или другие жидкости. Если это произошло, НЕ БЕРИТЕСЬ за изделие, немедленно отключите его от электросети и обратитесь в Сервисный центр для проверки.
- Не пользуйтесь устройством в ванных комнатах и около воды.
- Прибор не предназначен для использования лицами (включая детей) с пониженными физическими, чувственными или умственными способностями или при отсутствии у них опыта или знаний, если они не находятся под контролем или не проинструктированы об использовании прибора лицом, ответственным за их безопасность.
- Дети должны находиться под контролем для недопущения игры с прибором.
- Не используйте принадлежности, не входящие в комплект поставки.
- При повреждении шнура питания его замену, во избежание опасности, должен производить изготовитель или уполномоченный им сервисный центр, или аналогичный квалифицированный персонал.
- Не пытайтесь самостоятельно ремонтировать устройство. При возникновении неполадок обращайтесь в ближайший Сервисный центр.
- Следите, чтобы шнур питания не касался острых кромок и горячих поверхностей.
- Не тяните за шнур питания, не перекручивайте и не наматывайте его вокруг корпуса устройства.
- Не выливайте оставшуюся воду через распылитель пара.
- Во время чистки увлажнителя не допускайте попадания воды во внутреннюю часть прибора – это может вывести его из строя.
- Включайте увлажнитель только при наличии воды в резервуаре. Не наливайте в резервуар и не используйте для мытья воду с температурой выше 40<sup>0</sup>С во избежание деформации или обесцвечивания корпуса.
- При перемещении увлажнителя беритесь только за основание, при этом придерживая резервуар для воды.
- Не наливайте воду через распылитель пара.
- Не допускайте замерзания воды в резервуаре.
- Не снимайте резервуар для воды во время работы прибора.
- Не выливайте всю воду из резервуара, если прибор включен в сеть.
- Не размещайте увлажнитель в непосредственной близости от мебели и электроприборов, а также не устанавливайте его около вентиляционных отверстий.
- Если изделие длительное время находилось при температуре < 0 °С, перед включением его следует выдержать в комнатных условиях не менее 2 часов.
- **ВНИМАНИЕ:** отключайте прибор от сети при его заполнении водой и очистке.
- Производитель оставляет за собой право без дополнительного уведомления вносить незначительные изменения в конструкцию изделия, кардинально не влияющие на его безопасность, работоспособность и функциональность.

## РАБОТА

- Протрите поверхность резервуара мягкой тканью.
- Поставьте прибор на ровную, сухую поверхность.
- Снимите резервуар, налейте чистую воду в отверстие для залива воды. Плотно закрутите крышку резервуара.
- Установите резервуар на базу.
- Подключите прибор к электросети.
- Загорится световой индикатор работы.
- Поворачивая регулятор, можно менять интенсивность испарения воды.
- Когда вода заканчивается, работа увлажнителя автоматически прекращается.
- В процессе эксплуатации допустимо образование белого налета на окружающих предметах, что обуславливается слишком высоким содержанием солей в воде, в этом случае рекомендуем использовать дополнительную фильтрацию перед заполнением резервуара увлажнителя.

## АРОМАФУНКЦИЯ

- В отсек для аромамасла налейте немного воды и капните несколько капель аромамасла. Чтобы упростить очистку отсека при смене масла, вы можете поместить в отсек ткань или ватный диск, пропитанный аромамаслом.

## ОЧИСТКА И УХОД

- Всегда отключайте прибор от сети питания перед очисткой.

### ОЧИСТКА РЕЗЕРВУАРА ДЛЯ ВОДЫ (КАЖДЫЕ ДВЕ-ТРИ НЕДЕЛИ РАБОТЫ)

- Вылейте остатки воды из резервуара.
- Ополосните резервуар тёплой водой (не выше 40 °C).

### ОЧИСТКА ВНЕШНЕЙ ПОВЕРХНОСТИ УВЛАЖНИТЕЛЯ

- Протрите увлажнитель снаружи мягкой влажной тканью.
- Распылитель пара промойте проточной водой.

**ВНИМАНИЕ:** Не применяйте для очистки химикаты, органические растворители или агрессивные жидкости, а также абразивные вещества.

## ХРАНЕНИЕ

- Перед хранением убедитесь, что прибор отключен от электросети.
- Выполните требования раздела ОЧИСТКА И УХОД.
- Вымойте и высушите прибор; упакуйте его в коробку и храните в сухом месте.

## ХАРАКТЕРНЫЕ НЕПОЛАДКИ И ИХ УСТРАНЕНИЕ

ПРОБЛЕМА	ПРИЧИНА	РЕШЕНИЕ
Световой индикатор не горит	Прибор отключен от сети	Вставьте вилку в розетку и включите прибор
Световой индикатор горит, поступает воздух, но пар не образуется	В резервуаре нет воды	Наполните резервуар водой
Посторонний запах во время работы прибора	1. Увлажнитель включён первый раз 2. В резервуаре грязная вода	1. Смените воду и вымойте резервуар для воды, откройте и проветрите его не менее 12 часов. 2. Смените воду в резервуаре
Световой индикатор горит, но не образуется пар	Слишком много воды в резервуаре или воды нет	Слейте немного воды или наполните резервуар
Образуется мало пара	В резервуаре грязная вода	Смените воду

## UA ІНСТРУКЦІЯ З ЕКСПЛУАТАЦІЇ

- Шановний покупець! Ми вдячні Вам за придбання продукції торговельної марки SCARLETT та довіру до нашої компанії. SCARLETT гарантує високу якість та надійну роботу своєї продукції за умов дотримання технічних вимог, вказаних в посібнику з експлуатації.
- Термін служби виробу торгової марки SCARLETT у разі експлуатації продукції в межах побутових потреб та дотримання правил користування, наведених в посібнику з експлуатації, складає 2 (два) роки з дня передачі виробу користувачеві. Виробник звертає увагу користувачів, що у разі дотримання цих умов, термін служби виробу може значно перевищити вказаний виробником строк.

## МІРИ БЕЗПЕКИ

- Уважно прочитайте Інструкцію з експлуатації та зберігайте її як довідковий матеріал.
- Перед першим вмиканням перевірте, чи відповідають технічні характеристики виробу, позначені на наліпці, параметрам електромережі.
- Використовувати тільки у побуті, відповідно з вимогами Інструкції з експлуатації. Прилад не призначений для виробничого використання.
- Не використовувати поза приміщеннями.
- Завжди відключайте прилад з мережі перед очищенням, а також якщо він не використовується.
- Щоб запобігти враження електричним струмом та загоряння, не занурюйте прилад у воду чи інші рідини. Якщо це відбулося, НЕ ТОРКАЙТЕСЯ виробу, негайно відключите його з електромережі та зверніться до Сервісного центру для перевірки.

- Не користуйтеся приладом у ванних кімнатах та біля води.
- Не дозволяйте дітям гратися з приладом.
- Не використовуйте приладдя, що не входить до комплекту поставки.
- Не використовуйте прилад з пошкодженим шнуром живлення.
- Не намагайтеся самостійно ремонтувати прилад. При виникненні неполадок звертайтеся до найближчого Сервісного центру.
- Стежте, щоби шнур живлення не торкався гострих крайок та гарячих поверхонь.
- Не тягніть за шнур живлення, не перекручуйте та не намотуйте його навколо корпусу приладу.
- Не виливайте воду, що залишилася, через відтулини для випускання пари, якщо прилад підключений до мережі.
- Прилад не призначений для використання особами (включаючи дітей) зі зниженими фізичними, чуттєвими або розумовими здібностями або у разі відсутності у них опиту або знань, якщо вони не знаходяться під контролем або не проінструктовані про використання приладу особою, що відповідає за їх безпеку.
- Діти повинні знаходитись під контролем, задля недопущення ігор з приладом.
- У разі пошкодження кабелю живлення, його заміну, з метою запобігання небезпеці, повинен виконувати виробник або уповноважений їм сервісний центр, або аналогічний кваліфікований персонал.
- При очищенні зволожувача не допускайте попадання води усередину приладу – це може зіпсувати його.
- При вмиканні приладу не торкайтеся ультразвукового перетворювача.
- Вмикайте зволожувач тільки якщо в резервуарі є вода. Не наливайте в резервуар та не використовуйте для миття воду з температурою вище 40<sup>0</sup>С, щоб запобігти деформації чи знебарвлення корпусу.
- При переміщенні зволожувача беріть його тільки за основу, при цьому підтримуючи резервуар для води.
- Не наливайте воду через розбризкувач.
- Не допускайте заморожування води у резервуарі.
- Не знімайте резервуар для води в часі роботи приладу.
- Не виливайте усю воду з резервуару, якщо прилад підключений до електромережі. Інакше ультразвуковий перетворювач зіпсується.
- Не розміщайте зволожувач біля меблів та електроприладів, а також вентиляційних відтулин.
- Якщо вироб довгий час знаходився при температурі < 0<sup>0</sup>С, перед ввімкненням його слід витримати у кімнатних умовах не менше за дві години.
- **УВАГА:** відключайте прилад від електромережі перед його наповненням та очищенням.
- Обладнання відповідає вимогам Технічного регламенту обмеження використання деяких небезпечних речовин в електричному та електронному обладнанні.
- Виробник залишає за собою право без додаткового повідомлення вносити незначні зміни до конструкції виробу, що кардинально не впливають на його безпеку, працездатність та функціональність.

#### **РОБОТА**

- Протріть поверхню резервуара м'якою тканиною.
- Поставте прилад на рівну, суху поверхню.
- Зніміть резервуар, налейте чисту воду в отвір для заливання води. Щільно закрутіть кришку резервуара.
- Встановіть резервуар на базу.
- Увімкніть прилад в електромережу.
- Засвітиться світловий індикатор роботи.
- Повертаючи регулятор можна змінювати інтенсивність випарювання води.
- Коли вода закінчується, робота зволожувача автоматично припиняється.

#### **АРОМАФУНКЦІЯ**

- Налейте трохи води до відсіку для аромаолії та додайте кілька крапель аромаолії. Щоб зробити чистку відсіку простішою в процесі заміни олії, можете встановити до відсіку тканину або ватний диск, просочений аромаолією.

#### **ОЧИЩЕННЯ ТА ДОГЛЯД**

- Завжди вимикайте прилад із мережі живлення перед очищенням.
- ОЧИЩЕННЯ РЕЗЕРВУАРА ДЛЯ ВОДИ (КОЖНІ ДВА-ТРИ ТИЖНІ РОБОТИ)

- Вилийте залишки води із резервуара.
- Сполосніть резервуар теплою водою (не вище 40 °С).

**УВАГА: Очищуйте керамічну мембрану тільки м'якою тканиною. Не торкайтеся до неї гострими або твердими предметами.**

#### ОЧИЩЕННЯ ЗОВНІШНЬОЇ ПОВЕРХНІ ЗВОЛОЖУВАЧА

- Протріть зволожувач ззовні м'якою вологою тканиною.
- Розпилювач пари промийте проточною водою.

**УВАГА: Не застосовуйте для очищення хімікати, органічні розчинники або агресивну рідину, а також абразивні речовини.**

#### **ЗБЕРІГАННЯ**

- Перед зберіганням переконайтеся, що прилад вимкнений з електромережі.
- Виконайте вимоги розділу **ОЧИЩЕННЯ ТА ДОГЛЯД**.
- Вимийте та висушіть прилад; упакуйте його в коробку та зберігайте в сухому місці.

**ХАРАКТЕРНІ ПОЛАМКИ ТА ІХНҰ УСУНЕННҰ**

<b>ПРОБЛЕМА</b>	<b>ПРИЧИНА</b>	<b>ВИРШЕННҰ</b>
Світловий індикатор не світiтiтcя	Прилад вимкнений з мережі	Вставте вилку в розетку та увімкніть прилад
Світловий індикатор світiтiтcя, надходить повітря, проте пара не виникає	В резервуарі немає води	Наповніть резервуар водою
Сторонній запах під час роботи приладу	1.Зволожувач увімкнений вперше 2.В резервуарі брудна вода	1.Змініть воду та вимийте резервуар для води, відчиніть та провітрити його не менш 12 годин. 2.Змініть воду в резервуарі
Світловий індикатор світiтiтcя, проте не виникає пара	Занадто багато води в резервуарі або води немає	Злийте трохи води або наповніть резервуар
Виникає замало пари	Керамічна мембрана забруднена або в резервуарі брудна вода	Протріть керамічну мембрану та змініть воду

**ЖАБДЫҚ НҰСҚАУЫ**

- Құрметті сатып алушы! SCARLETT сауда таңбасының өнімін сатып алғаныңыз үшін және біздің компанияға сенім артқаныңыз үшін Сізге алғыс айтамыз. Іске пайдалану нұсқаулығында суреттелген техникалық талаптар орындалған жағдайда, SCARLETT компаниясы өзінің өнімдерінің жоғары сапасы мен сенімді жұмысына кепілдік береді.
- SCARLETT сауда таңбасының бұйымын тұрмыстық мұқтаждар шеңберінде пайдаланған және іске пайдалану нұсқаулығында келтірілген пайдалану ережелерін ұстанған кезде, бұйымның қызмет мерзімі бұйым тұтынушыға табыс етілген күннен бастап 2 (екі) жылды құрайды. Аталған шарттар орындалған жағдайда, бұйымның қызмет мерзімі өндіруші көрсеткен мерзімнен айтарлықтай асуы мүмкін екеніне өндіруші тұтынушылардың назарын аударады.

**ҚАУІПСІЗДІК ШАРАЛАРЫ**

- Қолдану нұсқауын ықыласпен оқып шығыңыз және оны анықтамалық материал ретінде сақтаңыз.
- Алғашқы қосудың алдында бұйымның техникалық сипаттамасының жапсырмадағы, электр жүйесінде көрсетілген параметрлеріне сәйкестігін тексеріңіз.
- Осы Пайдалану нұсқауына сәйкес тек қана тұрмыстық мақсаттарда қолданылады. Құрал өнеркәсіптік қолдануға арналмаған.
- Жайдан тыс қолданылмайды.
- Жабдықты тазалаудың алдында немесе Сіз оны қолданбасаңыз электр жүйесінен әрқашан сөндіріп тастаңыз.
- Электр тоғының ұруына және жануға тап болмау үшін, құралды суға немесе басқа сұйықтықтарға батырмаңыз. Егер бұл жағдай болса, бұйымды ҰСТАМАҢЫЗ, оны электр жүйесінен дереу сөндіріп тастаңыз және сервис орталығына тексертіңіз.
- Құрылғыны былаулы бөлмелері мен су жанында пайдаланбаңыз.
- Құралмен ойнауға балаларға рұқсат бермеңіз.
- Бересі жинаққа енгізілмеген керек-жарақтарды қолданбаңыз.
- Қоректену бауы зақымдалған құралды қолданбаңыз.
- Құрылғыны өз бетіңізше жөндеуге талпынбаңыз. Олқылықтар пайда болса жақын арадағы сервис орталығына апарыңыз.
- Дене, жүйке не болмаса ақыл-ой кемістігі бар, немесе осы құрылғыны қауіпсіз пайдалану үшін тәжірибесі мен білімі жеткіліксіз адамдардың (соның ішінде балалардың) қауіпсіздігі үшін жауап беретін адам қадағаламаса немесе құрылғыны пайдалану бойынша нұсқау бермесе, олардың бұл құрылғыны қолдануына болмайды.
- Балалар құрылғымен ойнамауы үшін оларды үнемі қадағалап отыру керек.
- Қуат сымы бүлінген жағдайда, қатерден аулақ болу үшін оны ауыстыруды өндіруші немесе ол уәкілеттік берген сервис орталығы немесе соған ұқсас білікті қызметкерлер іске асыруға тиіс.
- Қоректену бауының өткір жиектер және ыстық үстілерге тимеуін қадағалаңыз.
- Қоректену бауынан тартпаңыз, оны ширатпаңыз және құрылғының тұлғасын айнала орамаңыз.
- Егер құрал желіге қосылған болса, бу жіберуге арналған тесік арқылы қалған суды төкпеңіз.
- Дымдаушыны тазалау барысында құралдың ішкі бөліміне су тигізбеңіз – бұл оны істен шығаруы мүмкін.
- Құралды қосқан кезде ультрадыбыстық түрлендіргішке тимеңіз.
- Дымдаушыны тек қана резервуарда су бар кезде ғана қосыңыз. Тұлға деформацияланып немесе өңі өзгермеуі үшін резервуарға құюға және жууға температурасы 40<sup>0</sup>С жоғары суды қолданбаңыз.
- Дымдаушыны жылжытқанда қасындағы суға арналған резервуарды ұстап, тек қана табанынан алыңыз.
- Тұлғадағы резервуар мен су беретін түтікшеге металлдар және химиялық заттардың түсуін мүмкін етпеңіз.
- Резервуарда судың қатуын мүмкін етпеңіз.
- Құрал жұмыс істеген уақытта суға арналған резервуарды шығармаңыз.
- Егер құрал желіге қосылған болса, резервуардағы барлық суды төкпеңіз. Өйтпесе ультрадыбыс түрлендіргіші істен шығады.

- Дымдаушыны жиһазға және электр аспаптарына тікелей жақын орналастырмаңыз, сонымен қатар оны желдету тесіктерінің жанына қондырмаңыз.
- Егер бұйым ұзақ уақыт < 0 °C температурада болса, қосудың алдында оны кемінде 2 сағат бөлмелік жағдайда ұстау қажет.
- ЕСКЕРТУ: аспапқа су толтырған және оны тазалаған кезде желіден ажыратыңыз.
- Өндіруші бұйымның қауіпсіздігіне, жұмыс өнімділігі мен жұмыс мүмкіндіктеріне түбегейлі әсер етпейтін болмашы өзгерістерді оның құрылмасына қосымша ескертпестен енгізу құқығын өзінде қалдырады.

#### **ЖҰМЫСЫ**

- Сауыттың сыртқы бетін жұмсақ шүберекпен сүртіңіз.
- Аспапты тегіс, құрғақ беткі қабатқа қойыңыз.
- Сауытты алып шығыңыз да, су құятын тесігіне таза судан құйыңыз. Сауыттың қақпағын тығыздап жабыңыз.
- Сауытты тұғырына орнатыңыз.
- Аспапты электр желісіне жалғаңыз.
- Жұмыстың жарық индикаторы жанады.
- Реттегіш тетікті бұрау арқылы судың булану қарқынын өзгертуге болады.
- Су таусылуға айналған кезде ылғалдағыштың жұмысы автоматты түрде тоқтайды.

#### **АРОМА ФУНКЦИЯСЫ**

- Бөлік сәл су құю және хош майларының бірнеше тамшысын қолданылады ароматасла. Май ауыстыру кезінде бөлімін тазалау жеңілдету үшін, сіз бөлік матамен немесе хош иісті майлар малынған мақтамен салып алады.

#### **ТАЗАЛАУ ЖӘНЕ КҮТІП ҰСТАУ**

- Аспапты тазалардан бұрын оны электр желісінен әрдайым ажыратыңыз.

#### **СУ ҚҰЯТЫН САУЫТТЫ ТАЗАЛАУ (ЖҰМЫС ІСТЕГЕН ӘР ЕКІ-ҮШ АПТА САЙЫН)**

- Сауыттан судың қалдығын төгіп тастаңыз.
- Сауытты жылы сумен (40 °C-тан аспайтын) шайыңыз.

**ЕСКЕРТУ:** Керамикалық жарғақты тек жұмсақ шүберекпен тазалаңыз. Оған үшкір немесе қатты заттарды тигізбеңіз.

#### **ЫЛҒАЛДАҒЫШ АСПАПТЫҢ СЫРТҚЫ БЕТІН ТАЗARTУ**

- Ылғалдағыштың сыртқы жағын дымқыл жұмсақ шүберекпен сүртіңіз.
- Бу бүріккішті аққан суға жуыңыз.

**ЕСКЕРТУ:** Тазалау үшін химикаттарды, органикалық еріткіштерді немесе жеміргіш сұйықтықтарды, сондай-ақ түрпілі заттарды қолдануға болмайды.

#### **САҚТАЛУЫ**

- Сақтауға қояр алдында аспаптың электр желісінен ажыратылғанына көз жеткізіңіз.
- ТАЗАЛАУ ЖӘНЕ КҮТІП ҰСТАУ тарауындағы талаптарды орындаңыз.
- Аспапты жуып, жақсылап кептіріңіз; қорабына салыңыз да, құрғақ жерде сақтаңыз.

#### **АСПАПҚА ТӘН АҚАУЛЫҚТАР ЖӘНЕ ОЛАРДЫ ЖОЮ**

<b>АҚАУЛЫҚ</b>	<b>СЕБЕБІ</b>	<b>ШЕШІМІ</b>
Жарық индикаторы жанбайды	Аспап желіден ажыратылған	Ашаны розеткаға сұғыңыз да, аспапты іске қосыңыз
Жарық индикаторы жанады, ауа келіп түседі, бірақ бу түзілмейді	Сауытта су жоқ	Сауытқа су толтырыңыз
Аспап жұмыс істеп тұрған кезде бөгде иіс шығады	1. Ылғалдағыш бірінші рет іске қосылған 2. Сауыттағы су кір	1. Суды ауыстырыңыз да, су құятын сауытты жуыңыз, оны ашыңыз да, кем дегенде 12 сағат құрғатыңыз. 2. Сауыттағы суды ауыстырыңыз
Жарық индикаторы жанады, бірақ бу түзілмейді	Сауыттағы су тым көп немесе су мүлде жоқ	Шамалы суды төгіп тастаңыз немесе сауытқа су толтырыңыз
Бу аз түзіледі	Керамикалық жарғақ кірлеген немесе сауыттағы су кір	Керамикалық жарғақты сүртіңіз де, суды ауыстырыңыз