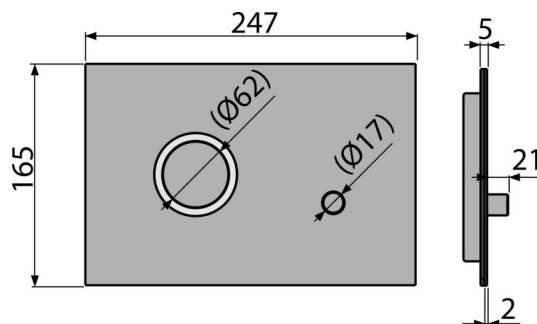


STING

Кнопка управления для скрытых систем инсталляции, alupox-мат/глянец



Область применения

Для скрытых систем инсталляции и бачков для замуровывания в стену

Характеристика

- Детальная обработка лазерной технологией
- Двойной смыв, механический принцип действия
- Совместимость со всеми скрытыми системами инсталляции Alca
- Материал: анодированный алюминий, нержавеющая сталь
- Механизм полностью интегрирован в стену
- Устойчива к ультрафиолетовым лучам и другим внешним факторам
- Поверхностная обработка: alupox-мат, Anti-fingerprint с обработкой против отпечатков пальцев
- Кнопка минимально выступает над облицовкой
- Подходит для уборки стандартными моющими средствами, используемыми в бытовых условиях для очистки смесителей и других принадлежностей

Содержание комплекта

- Набор переходников для управления выпускным механизмом
- Кнопка
- Монтажная рама для установки кнопки
- Резьбовое крепление монтажной рамы кнопки 2 шт.

Код заказа, Логистическая информация

Код	EAN	Вес (шт упаковка паллета)	Размеры (шт упаковка)	Количество (упаковка паллета)
STING	8595580523688	Alupox-мат/глянец 9,204 9,2040 277,7100 кг	255×85×175 595×245×395 MM	10 280 шт

Гарантии 2/2 лет * Таможенный код 73269098

Технические параметры

- Действующая сила < 20 N