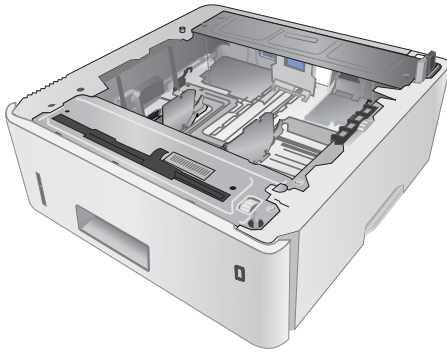




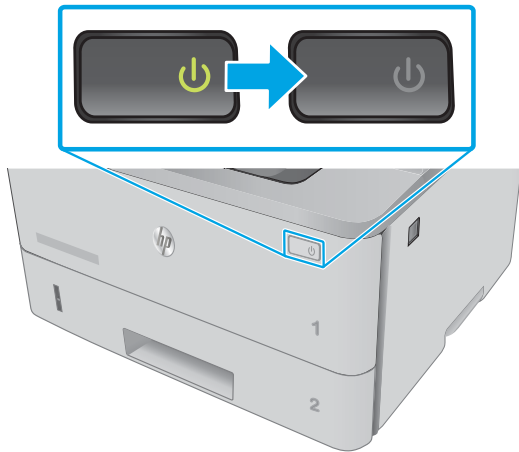
C5F97A



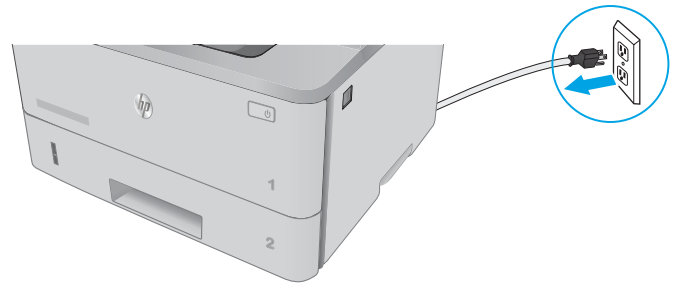
[www.hp.com/support](http://www.hp.com/support)

- EN Installation Guide
- FR Guide d'installation
- DE Installationshandbuch
- IT Guida all'installazione
- ES Guía de instalación
- BG Ръководство за инсталиране
- CA Guia d'instal·lació
- CN 安装指南
- HR Upute za instalaciju
- CS Průvodce instalací
- DA Installationsvejledning
- NL Installatiehandleiding
- ET Paigaldusjuhend
- FI Asennusopas
- EL Οδηγός εγκατάστασης
- HU Telepítési útmutató
- ID Panduan Penginstalan
- KK Орнату нұсқаулығы
- KO 설치 설명서
- LV Uzstādīšanas pamācība
- LT Paruošimo vadovas
- NO Installasjonsveiledning
- PL Instrukcja montażu
- PT Guia de instalação
- RO Ghid de instalare
- RU Руководство по установке
- SR Vodič za instalaciju
- SK Inštalácia príručka
- SL Priročnik za namestitvev
- SV Installationshandbok
- TH คู่มือการติดตั้ง
- TW 安裝指南
- TR Kurulum Kılavuzu
- UK Посібник зі встановлення
- VI Hướng dẫn Cài đặt
- AR دليل التثبيت
- EN Read me first
- FR Lisez-moi d'abord
- DE Wichtige Hinweise
- IT Importante.
- ES Lea esto primero
- BG Прочетете първо
- CA Llegiu-me en primer lloc
- CN 请先阅读
- HR Prvo pročitajte ovo
- CS Přečtěte si nejdříve
- DA Start med at læse dette
- NL Lees dit eerst
- ET Loe mind kõigepealt
- FI Lue tämä ensin
- EL Διαβάστε πρώτα το παρόν
- HU Fontos információk
- ID Baca dulu
- KK Маңызды ақпарат
- KO 먼저 읽어보십시오.
- LV Šo izlasiet vispirms
- LT Perskaityti pirmiausia
- NO Les dette først
- PL Informacje wstępne
- PT Leia-me primeiro
- RO A se citi înainte
- RU Важная информация
- SR Prvo pročitajte ovo
- SK Úvodné informácie
- SL Najprej preberite ta priročnik
- SV Läs detta först
- TH โปรดอ่านก่อนใช้งาน
- TW 請先詳讀本指南
- TR Önce beni oku
- UK Документ для прочитання в першу чергу
- VI Thông tin cần đọc trước
- AR الملف التمهيدي

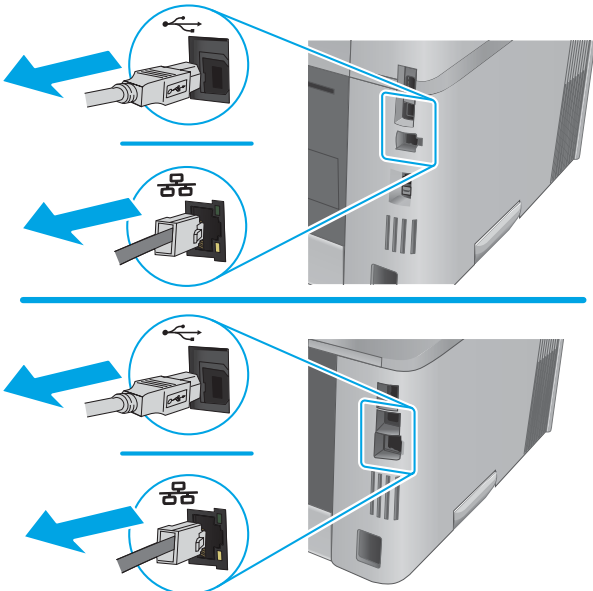
1



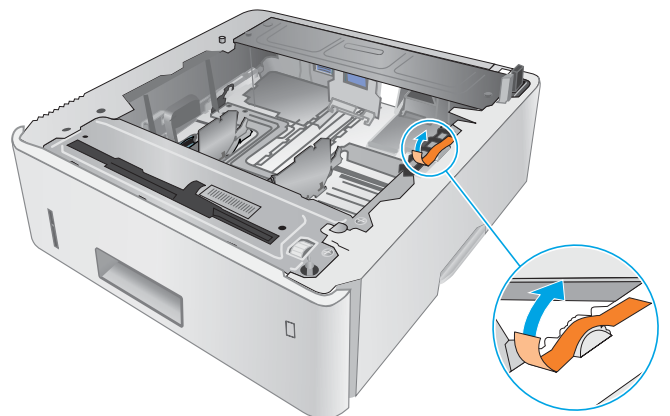
2



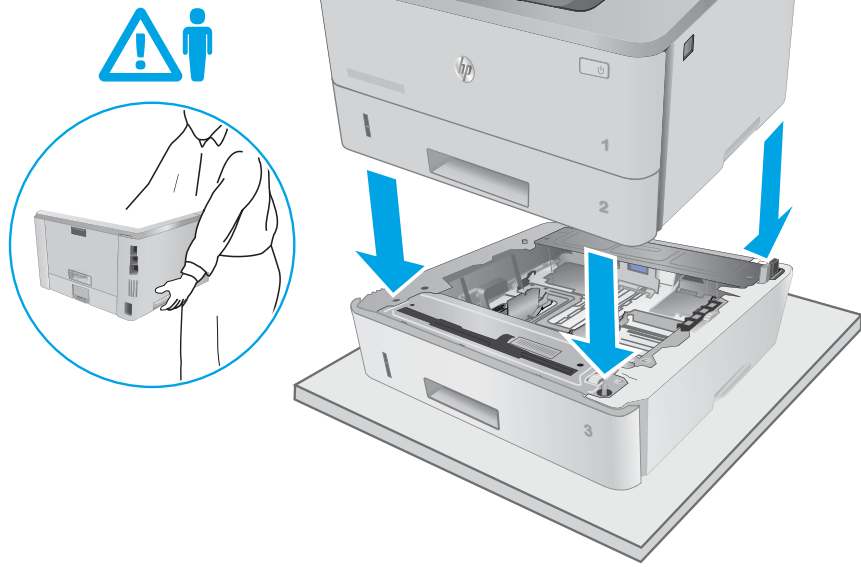
3



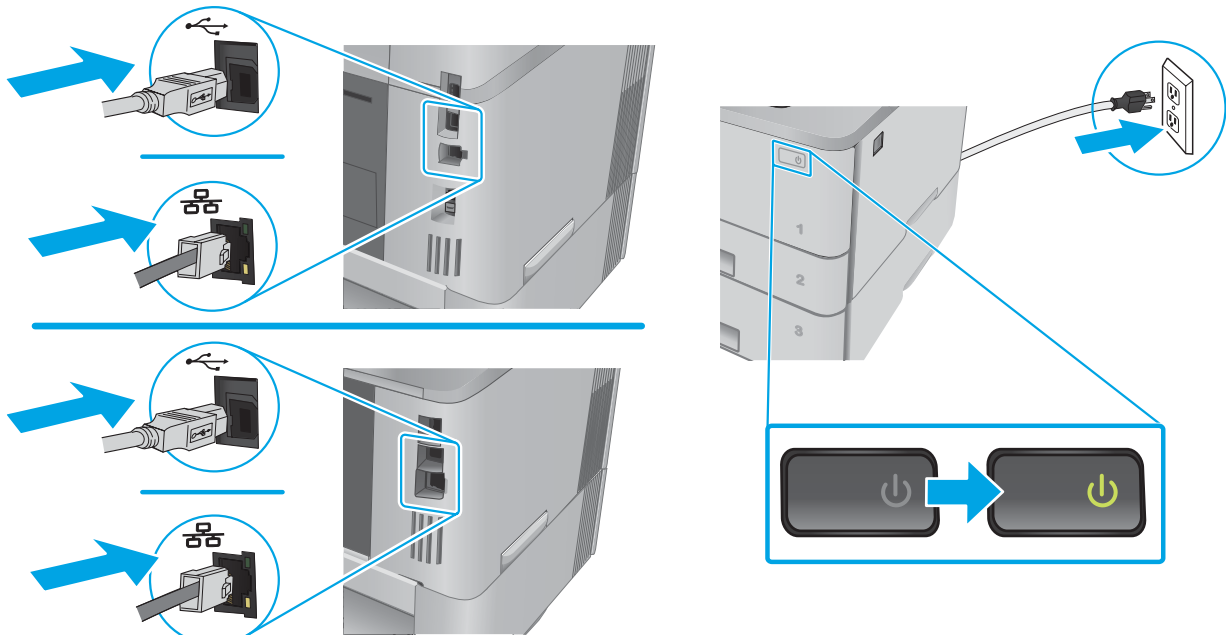
4



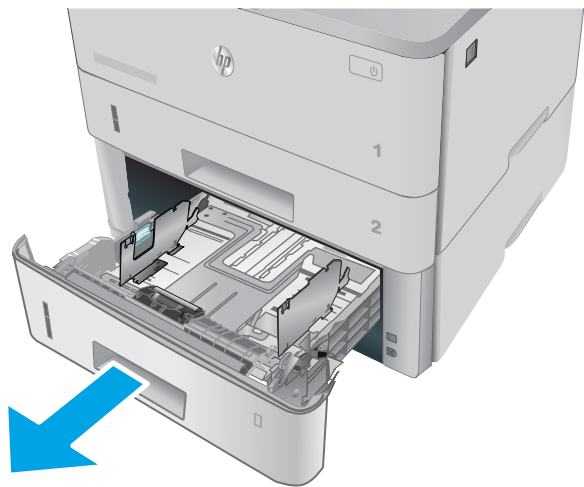
5



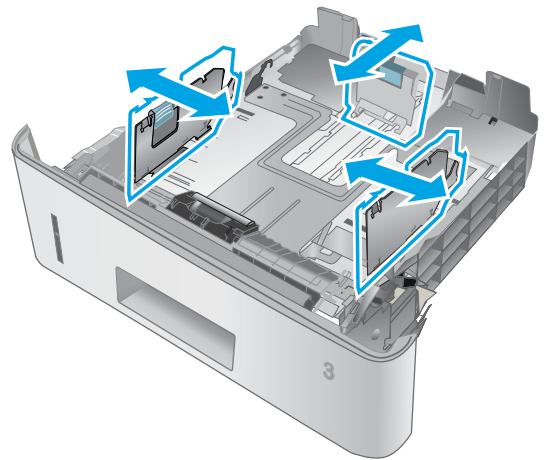
6



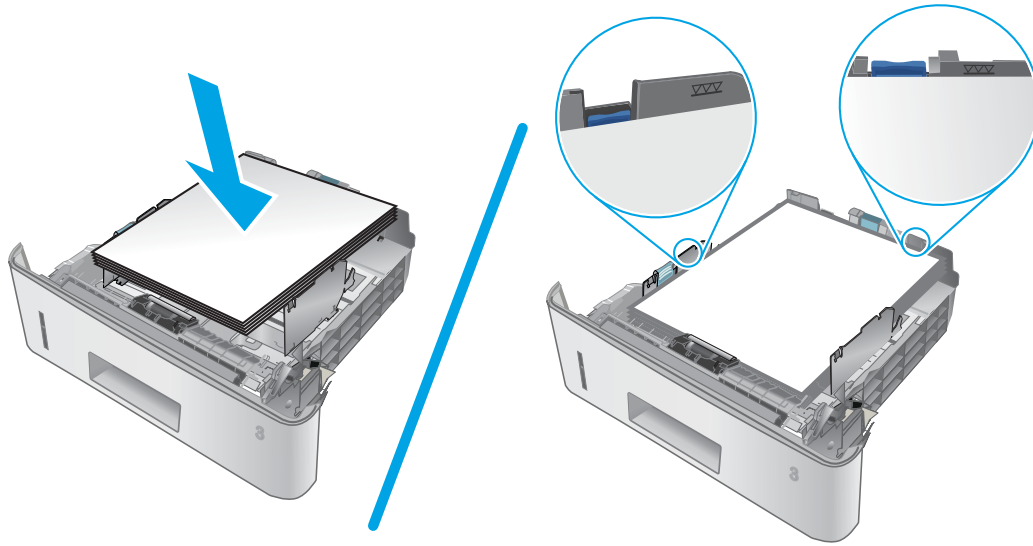
7



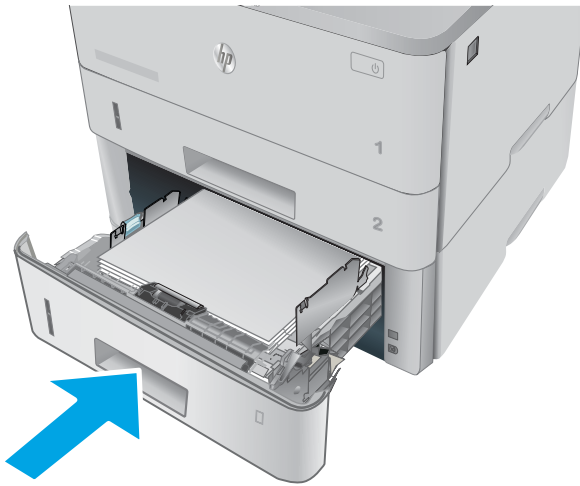
8



9



10



# 产品中有害物质或元素的名称及含量

根据中国《电子信息产品污染控制管理办法》



部件名称	有害物质					
	铅 (Pb)	汞 (Hg)	镉 (Cd)	六价铬 (Cr(VI))	多溴联苯 (PBB)	多溴二苯醚 (PBDE)
机械/结构部件	0	0	0	0	0	0
电气/电子部件	X	0	0	0	0	0

6752-15

本表格依据 SJ/T 11364 的规定编制。

0: 表示该有害物质在该部件所有均质材料中的含量均在 GB/T 26572 规定的限量要求以下。

X: 表示该有害物质至少在该部件的某一均质材料中的含量超出 GB/T 26572 规定的限量要求。

此表中所有名称中含“X”的部件均符合欧盟 RoHS 立法。

注: 环保使用期限的参考标识取决于产品正常工作的温度和湿度等条件

## Restriction on Hazardous Substances statement (India)

This product complies with the “India E-waste Rule 2011” and prohibits use of lead, mercury, hexavalent chromium, polybrominated biphenyls or polybrominated diphenyl ethers in concentrations exceeding 0.1 weight % and 0.01 weight % for cadmium, except for the exemptions set in Schedule 2 of the Rule.

## Tehlikeli Maddelere İlişkin Kısıtlama ifadesi (Türkiye)

Türkiye Cumhuriyeti: EEE Yönetmeliğine Uygundur

## Обмеження згідно Положення про шкідливі речовини (Україна)

Обладнання відповідає вимогам Технічного регламенту щодо обмеження використання деяких небезпечних речовин в електричному та електронному обладнанні, затвердженого постановою Кабінету Міністрів України від 3 грудня 2008 № 1057



Este produto eletrônico e seus componentes não devem ser descartados no lixo comum, pois embora estejam em conformidade com padrões mundiais de restrição a substâncias nocivas, podem conter, ainda que em quantidades mínimas, substâncias impactantes ao meio ambiente. Ao final da vida útil deste produto, o usuário deverá entregá-lo à HP. A não observância dessa orientação sujeitará o infrator às sanções previstas em lei.

Após o uso, as pilhas e/ou baterias dos produtos HP deverão ser entregues ao estabelecimento comercial ou rede de assistência técnica autorizada pela HP.

**Não descarte o produto eletrônico em lixo comum**

Para maiores informações, inclusive sobre os pontos de recebimento, acesse:

[www.hp.com.br/reciclar](http://www.hp.com.br/reciclar)

© 2015 Copyright HP Development Company, L.P.  
www.hp.com



C5F92-90017

