

- KK** 1. **Қуат сымын өнім мен жерге қосылған айнымалы ток розеткасына жалғаңыз.** Қуат көзі принтердің номиналды кернеуіне сәйкес келетінін тексеріңіз. Номиналды кернеу мөлшері принтердің жапсырмасында көрсетіледі. Принтерде 110–127 В немесе 220–240 В айнымалы ток кернеуі және 50/60 Гц жиілік пайдаланылады. **ЕСКЕРТУ!** Принтер зақымданбауы үшін, тек онымен бірге берілген қуат сымын пайдаланыңыз.
2. **ҚОСЫМША:** Тапсырманы сақтау арқылы басып шығару мүмкіндігін қосу үшін USB драйверін артқы USB портына қосыңыз. Драйвер жад мөлшері кемінде 16 Гб, USB 2.0 немесе одан кейінгі нұсқада болуы керек. **ЕСКЕРТУ:** Бұл жолы принтердің USB кабелін қоспаңыз.
3. **Принтер қуатын қосыңыз.**

- NO** 1. **Koble strømledningen til produktet og et jordet strømnett.** Kontroller at strømkilden passer for spenningsspesifikasjonen for skriveren. Spenningsnivået vises på produktetiketten. Produktet bruker enten 110–127 volt eller 220–240 volt og 50/60 Hz. **FORSIKTIG:** Bruk bare strømledningen som følger med produktet, slik at du ikke skader produktet.
2. **VALGFRITT:** Hvis du vil aktivere jobblagringsminne, må du sette inn en USB-minnepenn i USB-porten på baksiden. Minnepennen må være USB 2.0 eller nyere, og ha minst 16 GB lagringsplass. **MERK:** Ikke koble til skriverens USB-kabel nå.
3. **Slå på skriveren.**

- PL** 1. **Podłącz przewód zasilający drukarki do uziemionego gniazdka prądu zmiennego.** Upewnij się, że źródło zasilania spełnia wymagania specyfikacji drukarki dotyczące napięcia. Specyfikacje dotyczące napięcia znajdują się na etykiecie produktu. Produkt wymaga napięcia 110–127 V (prąd zmienny) lub 220–240 V (prąd zmienny) i częstotliwości 50/60 Hz. **PRZESTROGA:** Aby uniknąć uszkodzenia produktu, należy stosować przewód zasilający dołączony do produktu.
2. **OPCJONALNIE:** Aby włączyć funkcję drukowania w trybie przechowywania zadań, do portu USB znajdującego się z tyłu produktu włoż pamięć USB. Pamięć musi być w wersji USB 2.0 lub późniejszej, a jej pojemność musi wynosić minimum 16 GB. **UWAGA:** Nie podłączaj w tym momencie do drukarki kabla USB.
3. **Włącz zasilanie drukarki.**

- PT** 1. **Conecte o cabo de alimentação entre o produto e a tomada CA aterrada.** Verifique se a fonte de alimentação é adequada para a classificação de tensão da impressora. A classificação de tensão está na etiqueta do dispositivo. O produto utiliza 110-127 Vca ou 220-240 Vca e 50/60 Hz. **CUIDADO:** Para evitar danos ao produto, use apenas o cabo de alimentação fornecido com o produto.
2. **OPCIONAL:** Para ativar a impressão de armazenamento de trabalho, insira um pendrive USB na porta USB traseira. A unidade deve ser USB 2.0 ou posterior com, no mínimo, 16 GB de memória. **OBSERVAÇÃO:** Não conecte o cabo USB da impressora neste momento.
3. **Ligue a impressora.** **AVISO:** Para impedir danos ao produto, em áreas onde 110V e 220V estiverem em uso, verifique a tensão da tomada.

- RO** 1. **Conectați cablul de alimentare între produs și o priză de c.a. împământată.** Asigurați-vă că sursa de alimentare este adecvată pentru tensiunea nominală a imprimantei. Tensiunea nominală este menționată pe eticheta produsului. Produsul utilizează fie 110-127 V c.a., fie 220-240 V c.a. și 50/60 Hz. **ATENȚIE:** Pentru a preveni deteriorarea produsului, utilizați numai cablul de alimentare furnizat împreună cu acesta.
2. **OPȚIONAL:** Pentru a activa imprimarea cu posibilitate de stocare a lucrărilor, introduceți o unitate de stocare USB în portul USB posterior. Unitatea trebuie să fie compatibilă cu USB 2.0 sau cu o versiune ulterioară, cu minimum 16 GB de memorie. **NOTĂ:** Nu conectați în acest moment cablul USB al imprimantei.
3. **Porniți alimentarea imprimantei.**

- RU** 1. **Подключите кабель питания к устройству и заземленной розетке электросети переменного тока.** Убедитесь, что источник питания соответствует техническим требованиям принтера. Наклейка, расположенная на устройстве, содержит данные о напряжении. Устройство работает при напряжении 110–127 В или 220–240 В переменного тока частотой 50/60 Гц. **ОСТОРОЖНО!** Для предотвращения повреждения устройства используйте только кабель, который поставляется вместе с устройством.
2. **НЕОБЯЗАТЕЛЬНО.** Чтобы включить печать сохраненных заданий, вставьте в задний порт USB флэш-накопитель USB. Накопитель должен быть объемом не менее 16 Гб, а также должен поддерживать USB версии 2.0 или более поздней. **ПРИМЕЧАНИЕ.** Не подключайте к принтеру кабель USB на этом этапе.
3. **Включите питание принтера.**

- SK** 1. **Napájací kábel pripojte k zariadeniu a k uzemnenej zásuvke striedavého prúdu.** Uistite sa, že zdroj napájania zodpovedá menovitému napätiu tlačiarne. Menovité napätie je uvedené na štítku zariadenia. Produkt používa napätie 110 – 127 V (striedavý prúd) alebo 220 – 240 V (striedavý prúd) a frekvenciu 50/60 Hz. **UPOZORNENIE:** Používajte len napájací kábel dodaný so zariadením, aby nedošlo k poškodeniu zariadenia.
2. **VOLITELNĚ:** Ak chcete povoliť tlač z ukladacieho priestoru tlačovej úlohy, vložte kľúč USB do zadného portu USB. Jednotka musí mať verziu USB 2.0 alebo novšiu a kapacitu pamäte minimálne 16 GB. **POZNÁMKA:** V tomto momente ešte nepripájajte kábel USB tlačiarne.
3. **Zapnite napájanie tlačiarne.**

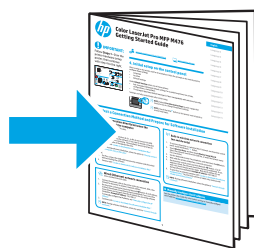
- SL** 1. **Napajalni kabel priključite na izdelek in ozemljeno vtičnico za izmenični tok.** Preverite, ali vir napajanja ustreza nazivni napetosti tiskalnika. Nazivna napetost je navedena na nalepki izdelka. Izdelek uporablja napetost 110–127 V (izmenični tok) ali 220–240 V (izmenični tok) in 50/60 Hz. **OPOZORILO:** Uporabljajte samo priloženi napajalni kabel, da preprečite poškodbe izdelka.
2. **IZBIRNO:** Če želite omogočiti tiskanje opravil iz shrambe opravil, vstavite pogon USB v vrata USB na zadnji strani tiskalnika. Pogon mora biti USB 2.0 ali novejša različica z najmanj 16 GB pomnilnika. **OPOMBA:** Kabla USB tiskalnika trenutno še ne priključite.
3. **Vklopite tiskalnik.**

- SV** 1. **Anslut nätsladden från produkten till ett jordat växelströmsuttag.** Kontrollera att strömkällan passar skrivarens spänningsspecifikation. Du hittar spänningsinformationen på produktetiketten. Produkten använder antingen 110–127 V växelström eller 220–240 V växelström samt 50/60 Hz. **VARNING:** Undvik skada på produkten genom att endast använda nätsladden som medföljde produkten.
2. **VALFRITT:** För att aktivera jobblagringsutskrift matar du in en USB-enhet i USB-porten. Enheten måste vara USB 2.0 eller senare med minst 16 GB minne. **OBS!** Koppla inte in skrivarens USB-kabel just nu.
3. **Slå på strömmen till skrivaren.**

- TR** 1. Güç kablosunu ürüne ve topraklı bir AC prizine bağlayın. Güç kaynağının yazıcı voltaj değeri için uygun olduğundan emin olun. Voltaj değeri ürün etiketi üzerinde belirtilmektedir. Ürün 110-127 Vac veya 220-240 Vac ve 50/60 Hz ile çalışır. **DİKKAT:** Ürünün hasar görmesini önlemek için yalnızca ürünle birlikte verilen güç kablosunu kullanın.
2. **İSTEĞE BAĞLI:** İş depolama yazdırmayı etkinleştirmek için, arkadaki USB bağlantı noktasına bir USB sürücüsü takın. Sürücüsü en az 16GB belleğe sahip USB 2.0 veya üzeri olmalıdır. **NOT:** Şu anda yazıcı USB kablosunu takmayın.
3. **Yazıcıyı açın.**

- UK** 1. **Під'єднайте шнур живлення до пристрою і до заземленої розетки мережі змінного струму.** Переконайтеся, що джерело живлення відповідає робочій напрузі принтера. Значення напруги вказано на наклейці на виробі. Для цього пристрою потрібна напруга 110 – 127 В або 220 – 240 В змінного струму із частотою 50/60 Гц. **ПОПЕРЕДЖЕННЯ.** Щоб не пошкодити пристрій, слід використовувати лише кабель живлення з комплекту.
2. **ДОДАТКОВО.** Щоб активувати друк зі сховища завдань, вставте USB-накопичувач у розташований ззаду USB-порт. У накопичувача має бути інтерфейс USB 2.0 або новішої версії та щонайменше 16 Гб пам'яті. **ПРИМІТКА.** Не підключайте USB-кабель на цьому етапі.
3. **Увімкніть принтер.**

1. **AR** **ضبط سلك الطاقة بين المنتج ومأخذ تيار متردد مؤرخ.** تأكد من ملائمة مصدر الطاقة لمعدل الفولتية الخاص بالطابعة. يظهر معدل الفولتية على ملصق المنتج. يستخدم المنتج 110-127 فولت تيار متناوب أو 220-240 فولت تيار متناوب و 50/60 هرتز. **تنبيه:** لتفادي إتلاف المنتج، لا تستخدم سوى سلك الطاقة المرفق بالمنتج.
2. **اختياري:** لتمكين خاصية طباعة تخزين المهام، أدخل محرك أقراص USB محمول في منفذ USB الخلفي. يجب أن يكون محرك الأقراص USB 2.0 أو أحدث مزود بذاكرة سعتها 16 جيجابايت كحد أدنى. **ملاحظة:** لا تقم بتوصيل كابل USB للطابعة في هذا الوقت.
3. **قم بتشغيل الطابعة.**



Color LaserJet Pro MFP M477



M477fnw
M477fdn
M477fdw



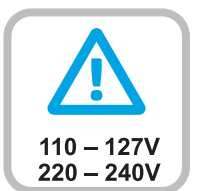
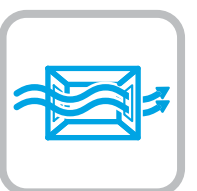
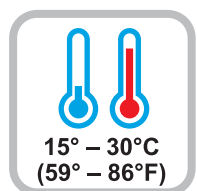
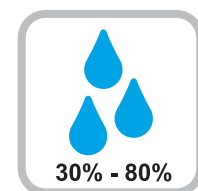
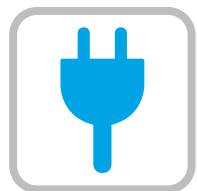
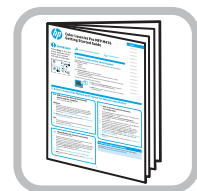
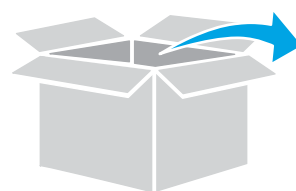
www.hp.com/support/colorljm477MFP

Lea esto primero

© Copyright 2015 HP Development Company, L.P.



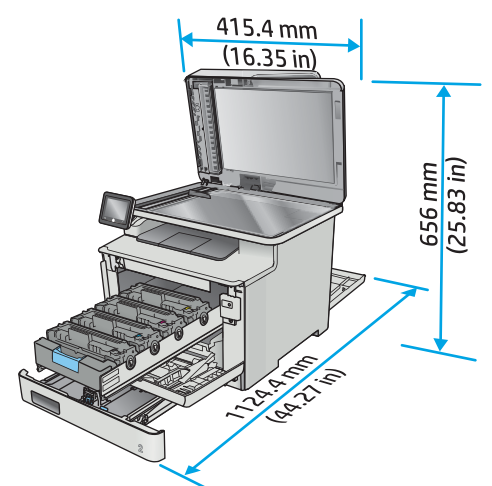
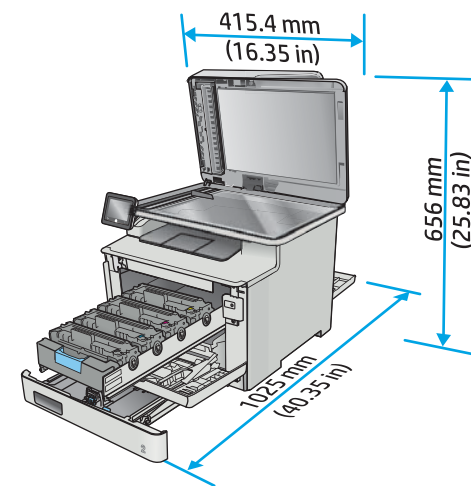
CF377-91010



M477fnw



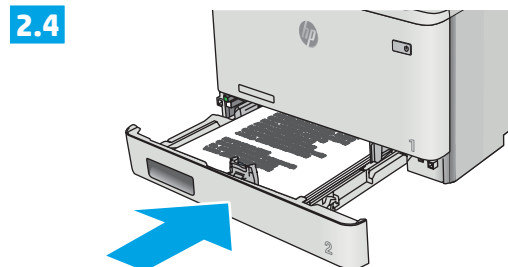
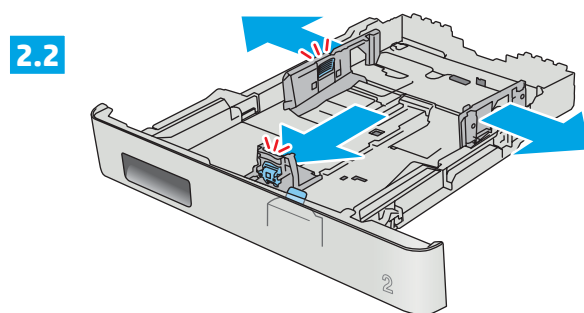
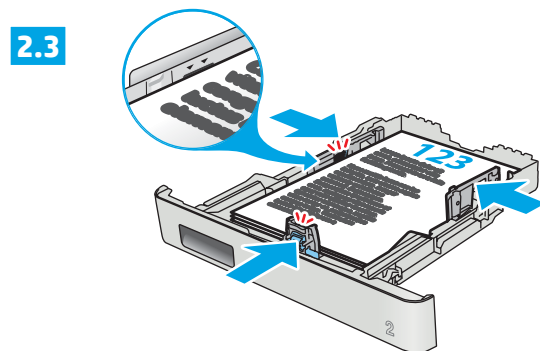
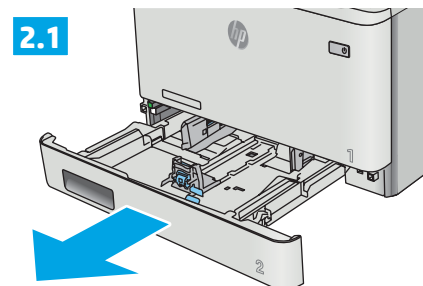
M477fdn
M477fdw



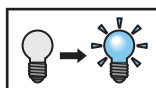
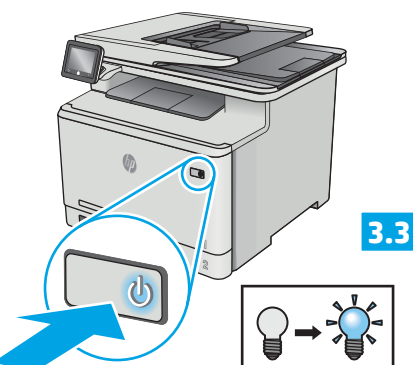
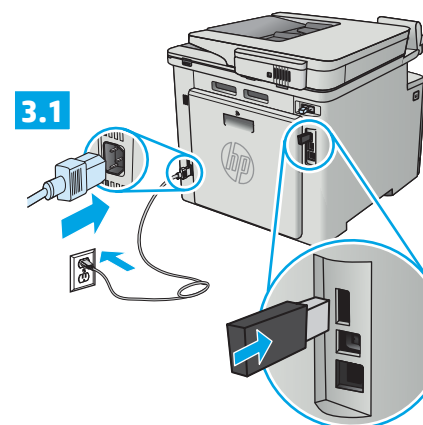
1



2



3



- EN** 1. **Connect the power cord between the product and a grounded AC outlet.** Make sure the power source is adequate for the printer voltage rating. The voltage rating is on the product label. The product uses either 110-127 Vac or 220-240 Vac and 50/60 Hz.
CAUTION: To prevent damage to the product, use only the power cord that is provided with the product.
2. **OPTIONAL:** To enable job-storage printing, insert a USB thumb drive into the back USB port. The drive must be USB 2.0 or later with a minimum of 16 GB of memory.
NOTE: Do not plug in the printer USB cable at this time.
3. **Turn on the printer power.**

- FR** 1. **Connectez le cordon d'alimentation entre le produit et une prise secteur avec mise à la terre.** Assurez-vous que la source d'alimentation est adaptée à la tension nominale de l'imprimante. La tension nominale est indiquée sur l'étiquette du produit. Le produit utilise 110-127 volts c.a. ou 220-240 volts c.a. et 50/60 Hz.
ATTENTION : Afin d'éviter d'endommager le produit, utilisez uniquement le cordon d'alimentation fourni avec le produit.
2. **FACULTATIF :** Pour activer l'impression de stockage de tâche, insérez un lecteur USB dans le port USB arrière. Le lecteur doit être de la version USB 2.0 ou ultérieure avec un minimum de 16 Go de mémoire.
REMARQUE : Ne pas brancher le câble USB de l'imprimante USB à ce moment.
3. **Mettez l'imprimante sous tension.**

- DE** 1. **Verbinden Sie das Netzkabel mit dem Gerät und einer geerdeten Steckdose mit Wechselspannung.** Stellen Sie sicher, dass die Stromquelle für die Betriebsspannung des Druckers geeignet ist. Die Betriebsspannung finden Sie auf dem Geräteetikett. Das Gerät verwendet entweder 110 bis 127 Volt Wechselspannung oder 220 bis 240 Volt Wechselspannung und 50/60 Hz.
VORSICHT: Um Schaden am Gerät zu vermeiden, sollten Sie ausschließlich das Netzkabel verwenden, das im Lieferumfang des Geräts enthalten ist.
2. **OPTIONAL:** Um den Jobspeicherungsdruck zu aktivieren, schließen Sie einen USB-Wechseldatenträger an den hinteren USB-Anschluss an. Bei dem Datenträger muss es sich um einen USB-2.0-Datenträger (oder höher) mit einer Speicherkapazität von mindestens 16 GB handeln.
HINWEIS: Schließen Sie das USB-Drucker-Kabel zu diesem Zeitpunkt nicht an.
3. **Schalten Sie den Drucker ein.**

- IT** 1. **Collegare il cavo di alimentazione del prodotto a una presa CA con messa a terra.** Accertarsi che la fonte di alimentazione sia adeguata alla tensione della stampante specificata sulla relativa etichetta. Il prodotto utilizza 110-127 Vca o 220-240 Vca e 50/60 Hz.
ATTENZIONE: Per evitare di danneggiare il prodotto, utilizzare solo il cavo di alimentazione fornito in dotazione.
2. **FACOLTATIVO:** Per abilitare la stampa dei processi memorizzati, inserire un'unità flash USB nella porta USB posteriore. L'unità deve essere compatibile con le specifiche USB 2.0 o versione successiva con un minimo di 16 GB di memoria.
NOTA: Per ora non inserire il cavo USB della stampante.
3. **Accendere la stampante.**

- ES** 1. **Conecte el cable de alimentación entre el producto y una toma CA con conexión a tierra.** Asegúrese de que la fuente de alimentación es adecuada para el voltaje de la impresora. La especificación del voltaje se encuentra en la etiqueta del producto. El producto utiliza 110-127 V CA o 220-240 V CA y 50/60 Hz.
PRECAUCIÓN: Para evitar daños al producto, utilice solo el cable de alimentación que se proporciona con él.
2. **OPCIONAL:** Para activar la impresión de almacenamiento de trabajos, inserte una unidad USB en el puerto posterior USB. La unidad debe ser USB 2.0 o posterior con un mínimo de 16 GB de memoria.
NOTA: No conecte el cable USB en la impresora aún.
3. **Encienda la impresora.**
ADVERTENCIA: Para evitar daños en el producto, en áreas en las que se utilice 110 V y 220 V, verifique el voltaje del enchufe.

- BG** 1. **Свържете захранващия кабел между продукта и заземен променливотоков контакт.** Уверете се, че източникът на захранване е адекватен на номиналното напрежение на принтера. Номиналното напрежение е указано върху табелката на принтера. Принтерът използва 110-127 V~ или 220-240 V~ и 50/60 Hz.
ВНИМАНИЕ: За да предотвратите повреда на принтера, използвайте само захранващия кабел, доставен с продукта.
2. **ПО ИЗБОР:** За да разрешите печат с памет за задания, поставете USB устройство в задния USB порт. Устройството трябва да бъде USB 2.0 или по-ново с минимална памет 16 GB.
ЗАБЕЛЕЖКА: Към момента не свързвайте USB кабела на принтера.
3. **Включете захранването на принтера.**

- CA** 1. **Connecteu el cable d'alimentació entre el producte i un endoll de CA amb presa de terra.** Assegureu-vos que la font d'energia sigui adequada per a la tensió nominal del producte, que trobareu indicada a l'etiqueta del producte. El producte fa servir 110-127 VCA o 220-240 VCA i 50/60 Hz.
PRECAUCIÓ: per evitar fer malbé el producte, feu servir només el cable d'alimentació que s'hi inclou.
2. **OPCIONAL:** Per habilitar l'emmagatzematge de tasques d'impressió, inseriu una memòria USB al port USB de la part posterior. Aquesta memòria ha de ser del tipus USB 2.0 o una versió posterior i ha de tenir un mínim de capacitat d'emmagatzematge de 16 GB.
NOTA: aquest cop no cal que connecteu el cable USB de la impressora.
3. **Engageu la impressora.**

- HR** 1. **S pomoću kabela za napajanje priključite uređaj u električnu utičnicu s uzemljenjem.** Provjerite odgovara li izvor napajanja propisanom naponu za uređaj. Specifikacija za napon nalazi se na naljepnici proizvođača. Uređaj se koristi strujom napona 110-127 Vac ili 220-240 Vac pri 50/60 Hz.
OPREZ: Kako ne biste oštetili uređaj, upotrebjavajte samo kabal za napajanje koji je isporučen uz uređaj.
2. **NE OBAVEZNO:** Da biste omogućili ispis uz pohranu zadataka, umetnite USB pohranjivač u stražnji USB ulaz. Pohranjivač mora biti USB 2.0 ili noviji s najmanje 16 GB memorije.
NAPOMENA: Zasad ne uključujte USB kabal pisača.
3. **Uključite pisač.**

- CS** 1. **Zapojte napájecí kabel mezi produkt a uzeměnou zásuvku střídavého proudu.** Zkontrolujte, zda parametry zdroje napájení odpovídají jmenovitému napětí tiskárny. Jmenovité napětí naleznete na štítku produktu. Tento produkt využívá střídavé napětí o hodnotě 110–127 V nebo 220–240 V při frekvenci 50/60 Hz.
UPOZORNĚNÍ: Používejte pouze napájecí kabel dodaný s produktem, jinak může dojít k poškození zařízení.
2. **VOLITELNĚ:** Chcete-li tisknout s ukládáním tiskových úloh, vložte do zadního portu USB jednotku USB Flash. Jednotka musí podporovat rozhraní USB 2.0 nebo vyšší a mít kapacitu paměti minimálně 16 GB.
POZNÁMKA: V této chvíli nezapojujte do tiskárny kabel USB.
3. **Zapněte napájení tiskárny.**

- DA** 1. **Tilslut netledningen mellem produktet og en stikkontakt med jordforbindelse.** Kontrollér, at strømforsyningen svarer til printerens spændingsangivelse. Spændingsangivelsen findes på produktetiketten. Produktet bruger enten 110-127 V eller 220-240 V og 50/60 Hz.
ADVARSEL: Hvis du vil forhindre beskadigelse af produktet, skal du kun bruge den netledning, der fulgte med produktet.
2. **VALGFRIT:** Hvis du vil aktivere joblagringsudskrivning, skal du indsætte et USB-drev i den bagerste USB-port. Drevet skal være USB 2.0 eller nyere med en mindste hukommelse på 16 GB.
BEMÆRK: Indsæt ikke printerens USB-kabel på nuværende tidspunkt.
3. **Tænd for printeren.**

- NL** 1. **Sluit het netsnoer aan op het apparaat en steek de stekker in een geaard stopcontact.** Controleer of de voedingsbron geschikt is voor het voltage van de printer. U vindt het voltage op het productetiket. Het apparaat werkt op 110-127 V of 220-240 V wisselstroom en 50/60 Hz.
LET OP: Gebruik alleen het bij het apparaat geleverde netsnoer om schade aan het apparaat te voorkomen.
2. **OPTIONEEL:** Om het afdrucken van taakopslag mogelijk te maken, plaatst u een USB-station in de USB-poort aan de achterkant. Het station moet USB 2.0 of hoger zijn met een minimum van 16 GB aan geheugen.
OPMERKING: Sluit de USB-kabel van de printer nu niet aan.
3. **Zet de printer aan.**

- FI** 1. **Liitä virtajohto laitteeseen ja maadoitettuun pistorasiaan.** Tarkista, että virtalähteen jännite vastaa laitteelle sopivaa jännitettä. Laitteelle sopiva jännite on merkitty laitteen tarraan tai tyyppikilpeen. Laitteen käyttämä jännite on joko 110–127 V tai 220–240 V ja 50/60 Hz.
MUISTUTUS: Älä käytä muuta kuin laitteen mukana toimitettua virtajohtoa. Muutoin laite voi vahingoittua.
2. **VALINNAINEN:** Jos haluat ottaa käyttöön työasäilötoistuksen, liitä USB-muistitikku takana olevaan USB-porttiin. Muistitikun on oltava vähintään USB 2.0 -yhteensopiva ja muistia on oltava vähintään 16 Gt.
HUOMAUTUS: Älä liitä tulostimen USB-kaapelia vielä.
3. **Käynnistä tulostin.**

- EL** 1. **Συνδέστε το καλώδιο τροφοδοσίας της συσκευής σε μια πρίζα AC με γείωση.** Βεβαιωθείτε ότι η πηγή τροφοδοσίας είναι κατάλληλη για την ονομαστική τιμή τάσης του εκτυπωτή. Η ονομαστική τιμή τάσης αναγράφεται στην ετικέτα της συσκευής. Η συσκευή χρησιμοποιεί τάση 110-127 Vac ή 220-240 Vac και 50/60 Hz.
ΠΡΟΣΟΧΗ: Για να αποτρέψετε την πρόκληση βλάβης στη συσκευή, χρησιμοποιείτε αποκλειστικά το καλώδιο τροφοδοσίας που παρέχεται με τη συσκευή.
2. **ΠΡΟΑΙΡΕΤΙΚΑ:** Για δυνατότητα εκτύπωσης αποθηκευμένων εργασιών, συνδέστε μια μονάδα thumb USB στην πίσω θύρα USB. Η μονάδα πρέπει να είναι USB 2.0 ή νεότερη και να έχει μνήμη τουλάχιστον 16 GB.
ΣΗΜΕΙΩΣΗ: Μην συνδέσετε ακόμα το καλώδιο USB του εκτυπωτή.
3. **Ενεργοποιήστε τον εκτυπωτή.**

- HU** 1. **Csatlakoztassa a tápkábelt a készülékhez és egy földelt fali aljzathoz.** Ellenőrizze, hogy a tápellátás megfelel-e a nyomtató feszültségbesorolásának. A feszültségbesorolás a készülék termékcímkején található. A készülék működéséhez 110–127 V~ vagy 220–240 V~ feszültség és 50/60 Hz-es hálózati frekvencia szükséges.
VIGYÁZAT! A készülék károsodásának elkerülése érdekében csak a készülékhez mellékelt tápkábelt használja.
2. **NEM KÖTELEZŐ:** A feladattárolásos nyomtatás engedélyezéséhez csatlakoztasson egy USB-meghajtót a hátulsó USB-porthoz. A meghajtónak USB 2.0 vagy újabb szabványúnak és legalább 16 GB kapacitásúnak kell lennie.
MEGJEGYZÉS: Ne csatlakoztassa most a nyomtató USB-kábelét.
3. **Kapcsolja be a nyomtatót.**

