

iQ500 WS12K26COE



Узкая стиральная машина iQ500 с помощью сенсорных технологий и функции speedPerfect сокращает время выполнения программы при сохранении высокого качества стирки.

- ✓ Достигните идеальных результатов с опцией speedPerfect, затрачивая до 60% меньше времени.
- ✓ Система waterPerfect обеспечивает наивысший класс стирки при экономичном потреблении воды.
- ✓ Программа Супер 30/15: программа быстрой стирки по вашему выбору с сохранением прекрасного результата.
- ✓ Барабан varioSoft™: интенсивная или бережная стирка в зависимости от программы.
- ✓ Функция voltMonitor: надежная защита от перепадов и временного отключения электроэнергии.

Оснащение

Технические особенности

Встраиваемый/ свободностоящий : Отдельно стоящий
 Навес двери : слева
 Цвет/ материал корпуса : Silver
 Длина сетевого кабеля (см) : 175
 Высота для встраивания под столешницу : 848,00
 Высота без рабочей поверхности (мм) : 848
 Размеры прибора (мм) : 848 x 598 x 446
 Колесики : Нет
 Вес нетто (кг) : 63,0
 Объем барабана (л) : 46
 Мощность подключения (Вт) : 2300
 Предохранители (А) : 10
 Напряжение (В) : 220-240
 Частота (Гц) : 50
 Сертификат соответствия : CE, Eurasian



iQ500

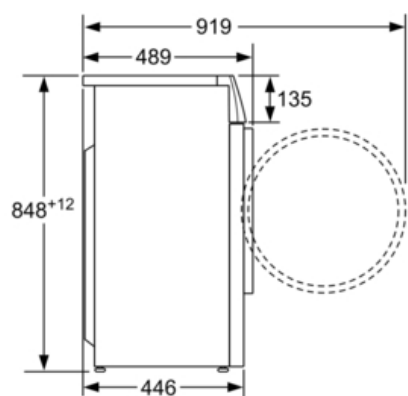
WS12K26COE

Оснащение

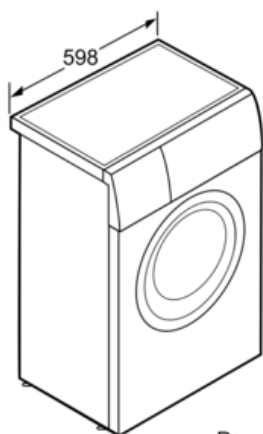
- iQ500, iSensoric
- Цвет корпуса серебристый
- Максимальная загрузка: 7 кг
- Макс. скорость отжима: 1200 об/мин
- Класс стирки A / Класс отжима C
- На 20% (0,15 кВтч/кг) экономичнее класса "A" (0,19 кВтч/кг)
- Параметры потребления: 1.06 кВтч, 50 л
- varioPerfect - экономия времени (speedPerfect) или электроэнергии (ecoPerfect)
- Многоступенчатая система защиты от протечек
- Барабан varioSoft
- Электронный выбор программ стирки и специальных функций
- Большой многофункциональный дисплей: время до окончания, индикация хода программы, выбор температуры, выбор скорости отжима, таймер (время до окончания 24 ч)
- Основные программы: Смешанная загрузка, Супер 15/Супер 30, Джинсы, Чувствительная, Рубашки бизнес, Шерсть, Тонкое белье/Шелк.
- Клавиши: Старт / Пауза с возможностью дозагрузки, Дополнительное полоскание, EcoPerfect
- Самоочищающаяся кювета для моющего средства
- 24 ч отсрочка старта / время до окончания программы
- 3D-AQUATRONIC - быстрое и равномерное смачивание белья
- Дозирование воды по степени загрузки и типу ткани
- Контроль пенообразования
- Подавление дисбаланса при отжиме
- Блокировка от детей
- Индикация передозировки моющего средства
- Полифонический акустический сигнал окончания программы
- Диаметр люка 32 см, угол открывания 165°
- Электромагнитный замок
- Функция дозагрузки
- Размеры (В x Ш x Г): 84.8 x 59.8 x 44.6 см

iQ500
WS12K26COE

Размерные чертежи



Размеры в мм



Размеры в мм