

INSTRUCTION MANUAL

РУКОВОДСТВО ПО ЭКСПЛУАТАЦИИ

ІНСТРУКЦІЯ З ЕКСПЛУАТАЦІЇ

ЖАБДЫҚ НҰСҚАУЫ

GB	OIL HEATER	3
RUS	МАСЛЯНЫЙ РАДИАТОР	3
UA	МАСЛЯНИЙ РАДІАТОР	4
KZ	МАЙЛЫ РАДИАТОРЫ	5
EST	ÕLIRADIAATOR	6
LV	EĻĻAS RADIATORS	6
LT	TERALINIS RADIATORIUS	7
H	OLAJOS FŰTŐTEST	7



www.scarlett.ru



GB DESCRIPTION

1. Fins
2. Integrated handle
3. Indicator light
4. Thermoregulator
5. Power control
6. Wheels
7. Cord storage compartment

RUS УСТРОЙСТВО ИЗДЕЛИЯ

1. Нагревательные секции радиатора
2. Встроенная ручка
3. Световой индикатор работы
4. Терморегулятор
5. Регулятор мощности
6. Колеса
7. Отсек для хранения электрошнура

UA ОПИС

1. Нагрівальні секції радіатора
2. Умонтована ручка
3. Світловий індикатор роботи
4. Терморегулятор
5. Регулятор потужності
6. Колеса
7. Відсік для збереження шнура живлення

KZ СИПАТТАМА

1. Радиатордың жылытқыш секциялары
2. Қоса салынған тұтқа
3. Жұмыстың жарықты индикаторы
4. Термореттегіш
5. Қуаттылық реттеуіші
6. Доңғалақтар
7. Электробауды сақтауға арналған бөлік

EST KIRJELDUS

1. Radaatori ribad
2. Külgeehitatud käepide
3. Töötamise märgutuli
4. Termoregulaator
5. Võimsuse regulaator
6. Rattad
7. Sektsioon elektrijuhtme hoidmiseks

LV APRAKSTS

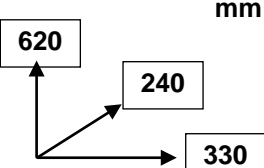
1. Sildošās radiatora sekcijas
2. Iebūvētais rokturis
3. Darba gaismas indikators
4. Temperatūras regulators
5. Jaudas regulators
6. Riteņi
7. Elektrovada glabāšanas nodalījums

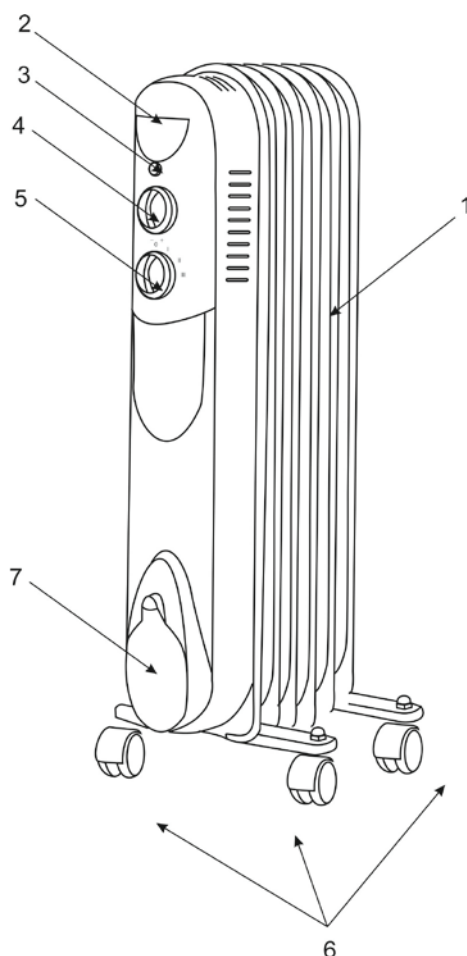
LT APRAŠYMAS

1. Šildančios radiatoriaus sekcijos
2. Įmontuota rankena
3. Šviesos darbo indikatorius
4. Termoreguliatorius
5. Galingumo reguliatorius
6. Ratai
7. Skyrelis elektros laidui laikyti

H LEÍRÁS

1. A fűtőtest melegítő részlegei
2. Beépített fogantyú
3. Működési jelzőlámpa
4. Hőszabályzó
5. Teljesítmény szabályzó
6. Kerekek
7. Vezetéktároló


~ 220-240 V / 50 Hz	600/900/1500 W 600/900/1500 Вт	7 fins/ 7 секций	5.2 / 5.8 kg	
---------------------	-----------------------------------	---------------------	--------------	--



GB INSTRUCTION MANUAL**IMPORTANT SAFEGUARDS**

- Please read all the instruction manual before use and save it for future references.
- Before first switching on check that the voltage indicated on the rating label corresponds with the mains voltage in your home.
- For home use only. Do not use for industrial purposes. Use the appliance only for its intended use.
- Do not use outdoors or in damp area.
- To prevent risk of electric shock and fire, do not immerse the appliance in water or any other liquids. If it has happened DO NOT TOUCH the appliance, unplug it immediately and check in a service center.
- Do not use the appliance in immediate proximity to a bath, a shower or a swimming pool.
- Never pull the cord while disconnecting from the power outlet; instead, grasp the plug only and pull to disconnect.
- Do not allow the cord to touch sharp edges and hot surfaces.
- Always unplug the appliance from the power supply when not in use.
- If the power cord is damaged it should be replaced by the manufacturer or authorized servicing center or qualified professional for safety reasons.
- This appliance is not intended for use by persons (including children) with reduced physical, sensory or mental capabilities, or lack of experience and knowledge, unless they have been given supervision or instruction concerning use of the appliances by a person responsible for their safety.
- Children should be supervised to ensure that they do not play with the appliance.
- Do not leave appliance unattended while operating.
- The appliance must be used only in the upright position.
- Unit surface temperature of the appliance is high, thus do not touch it, except the handle.

CAUTION:

- To avoid a circuit overload, do not operate another high wattage appliance on the same circuit.
- Do not cover the appliance when in use. 
- The heater is filled with a certain quantity of special oil. Any maintenance that requires opening of the oil tank may be performed only by the manufacturer or its authorized service center that should repair the appliance in case of oil leakage.
- It is necessary to follow the instructions concerning used oil utilization.
- Do not attempt to repair, adjust or replace parts in the appliance. Repair the malfunctioning appliance in the nearest service center.
- If the product has been exposed to temperatures below 0°C for some time it should be kept at room temperature for at least 2 hours before turning it on.
- The manufacturer reserves the right to introduce minor changes into the product design without prior notice, unless such changes influence significantly the product safety, performance, and functions.

WHEELS MOUNTING

- First turn the unit upside-down.
- Install multidirectional rolling wheels to each end between the first and the second groups of the heating flanges.
- Fit wheels to the oil heater body.
- Place heater normally and make sure that it is inconvertible.

USING THE APPLIANCE

- Set thermoregulator to minimal position and power switch to “-” position, plug in the appliance.

POWER SELECTOR

- You can adjust oil heater current power using power regulator:
 - “0” – Off;
 - “I” – Minimum power;
 - “II” – Medium power;
 - “III” – Maximum power.

THERMOREGULATOR

- Set thermoregulator to maximum position “+”.
- When the temperature rises to satisfying level, slowly turn the thermoregulator counterclockwise until the indicator lights is out, and the room temperature thus can keep constant.
- If you want to change the room temperature, you can make another regulation: turn the thermoregulator clockwise to arise the temperature and counterclockwise to lower it.
- When the temperature is below than thermoregulator set value, heating element will switch on and corresponding indicator will light (or both indicators if maximum power was set).

NOTES:

- **The room must be properly sealed, if not, using of oil heater will not make good result because of heat leakage.**
- After use, turn the power selector to the “0” position, then turn the thermoregulator to the minimal position “-” and unplug from power supply.

CLEAN AND CARE

- The oil heater should be cleaned regularly to wipe out the dust on the surface of fins. As this may result the radiating efficient.
- Unplug from the power supply and allow the appliance to cool down.
- Wipe out with a soft damp cloth. Do not use detergent or abrasives.
- Do not scrap the surfaces of fins with sharp hard tools, to avoid surfaces getting rusty, because of damage of the paint coat.


STORAGE

- Switch off and unplug the appliance. Ensure the oil heater is completely cool.
- Complete all requirements of chapter CLEAN AND CARE.
- Reel on the power cord.
- Keep the appliance in a dry cool place.

RUS РУКОВОДСТВО ПО ЭКСПЛУАТАЦИИ МЕРЫ БЕЗОПАСНОСТИ

- Внимательно прочитайте данную инструкцию перед эксплуатацией прибора во избежание поломок при использовании. Неправильное обращение может привести к поломке изделия, нанести материальный ущерб или причинить вред здоровью пользователя.
- Перед первоначальным включением проверьте, соответствуют ли технические характеристики, указанные на изделии параметрам электросети.
- Использовать только в бытовых целях. Прибор не предназначен для промышленного применения.
- Не использовать вне помещений или в условиях повышенной влажности.
- Во избежание поражения электрическим током и возгорания, не погружайте прибор или шнур питания в воду или другие жидкости. Если это произошло, НЕ БЕРИТЕСЬ за изделие, немедленно отключите его от электросети и обратитесь в Сервисный центр для проверки.
- Не использовать устройство в непосредственной близости от ванны, душа или плавательного бассейна.
- При отключении прибора от сети питания держитесь рукой за вилку, не тяните за шнур питания.
- Следите за тем, чтобы шнур питания не касался острых кромок и горячих поверхностей.
- Всегда отключайте прибор от электросети, если он не используется.
- При повреждении шнура питания его замену, во избежание опасности, должен производить изготовитель или уполномоченный им сервисный центр, или аналогичный квалифицированный персонал.
- Прибор не предназначен для использования лицами (включая детей) с пониженными физическими, чувственными или умственными способностями или при отсутствии у них опыта или знаний, если они не находятся под контролем или не проинструктированы об использовании прибора лицом, ответственным за их безопасность.
- Дети должны находиться под контролем для недопущения игры с прибором.
- Не оставляйте включенный прибор без присмотра.
- Масляный радиатор предназначен для работы только в вертикальном положении.
- Во избежание ожогов не прикасайтесь во время работы к нагретой поверхности прибора, используйте ручку.
- Не ставьте масляный радиатор в непосредственной близости от электрических розеток, рядом с легковоспламеняющимися или деформирующимися под воздействием температуры предметами и веществами.

ВНИМАНИЕ:

- Во избежание перегрузки сети питания, не подключайте масляный радиатор одновременно с другими мощными электроприборами к одной и той же линии электросети.
- **ВНИМАНИЕ!** Во избежание перегрева обогреватель не накрывать. 
- Данный обогреватель заполнен определенным количеством специального масла. Ремонт, требующий вскрытия контейнера с маслом, может проводиться только изготовителем или его уполномоченным по сервисному обслуживанию.
- Необходимо следовать инструкциям по утилизации масла вышедшего из эксплуатации обогревателя.

- Не пытайтесь самостоятельно ремонтировать прибор или заменять какие-либо детали. При обнаружении неполадок обращайтесь в ближайший Сервисный центр.
- Если изделие некоторое время находилось при температуре ниже 0°C, перед включением его следует выдержать в комнатных условиях не менее 2 часов
- Производитель оставляет за собой право без дополнительного уведомления вносить незначительные изменения в конструкцию изделия, кардинально не влияющие на его безопасность, работоспособность и функциональность.

УСТАНОВКА КОЛЕС

- Переверните масляный радиатор панелью управления вниз.
- Установите дужки с держателями для колесиков между двумя крайними секциями радиатора с обоих его концов.
- Установите колесики на держатели, тщательно закрепив их болтами.
- Поставьте радиатор в вертикальное положение и убедитесь, что он устойчив!

РАБОТА

- Установите регулятор мощности в положение "0", а терморегулятор в положение "-", подключите прибор к электросети.

УСТАНОВКА МОЩНОСТИ

- Мощность работы радиатора можно изменять регулятором мощности:
 - "0" – выключено;
 - "I" – минимальная мощность;
 - "II" – средняя мощность;
 - "III" – максимальная мощность.

ТЕРМОРЕГУЛЯТОР

- Установите терморегулятор в максимальное положение "+".
- Когда воздух в помещении достаточно нагреется, медленно поверните терморегулятор против часовой стрелки до тех пор, пока не погаснет световой индикатор. Прибор будет автоматически поддерживать установленную в комнате температуру.
- Для изменения температуры поверните терморегулятор против часовой стрелки – для ее снижения, а по часовой стрелке – для повышения.
- Когда температура опустится ниже заданной, автоматически включится нагревательный элемент.

ВНИМАНИЕ:

- Во избежание утечки тепла помещение следует держать закрытым, иначе оно не прогреется.
- После окончания использования установите регулятор мощности в положение "0", терморегулятор в минимальное положение "-" и отключите радиатор от электросети.

ОЧИСТКА И УХОД

- Регулярно очищайте радиатор, поскольку накапливающаяся между секциями грязь снижает эффективность его работы.
- Перед очисткой отключите радиатор от электросети и дайте ему остыть.
- Протрите радиатор снаружи влажной мягкой тканью. Не используйте органические растворители, агрессивные химические или абразивные вещества.
- Не пользуйтесь при очистке острыми предметами, чтобы не повредить защитное покрытие.

ХРАНЕНИЕ

- Перед хранением убедитесь, что прибор отключен от электросети и полностью остыл.
- Выполните требования раздела ОЧИСТКА И УХОД.
- Смотайте шнур питания.
- Храните прибор в сухом прохладном месте.

UA ИНСТРУКЦІЯ З ЕКСПЛУАТАЦІЇ

- Шановний покупець! Ми вдячні Вам за придбання продукції торговельної марки SCARLETT та довіру до нашої компанії. SCARLETT гарантує високу якість та надійну роботу своєї продукції за умови дотримання технічних вимог, вказаних в посібнику з експлуатації.
- Термін служби виробу торгової марки SCARLETT у разі експлуатації продукції в межах побутових потреб та дотримання правил користування, наведених в посібнику з експлуатації, складає 2 (два) роки з дня передачі виробу користувачеві. Виробник звертає увагу користувачів, що у разі дотримання цих умов, термін служби виробу може значно перевищити вказаний виробником строк.

МІРИ БЕЗПЕКИ

- Уважно прочитайте дану інструкцію перед експлуатацією приладу, щоб запобігти поломки під часі використання. Неправильне поводження може привести до поломки виробу, матеріальних страт чи завдати шкоди здоров'ю користувача.

- Перед першим вмиканням перевірте, чи відповідають технічні характеристики виробу, позначені на наклейці, параметрам електромережі.
- Використовувати тільки у побуті, відповідно з даною Інструкцією з експлуатації. Прилад не призначений для виробничого використання.
- Не використовувати поза приміщеннями чи в умовах підвищеної вологості.
- Щоб запобігти ураженню електричним струмом та загорянню, не занурюйте прилад у воду чи інші рідини. Якщо це трапилось, НЕ ТОРКАЙТЕСЯ виробу, негайно відключите його з електромережі та зверніться до Сервісного центру для перевірки.
- Не використовувати пристрій у безпосередній близькості від ванни, душі або плавального басейну.
- При вмиканні приладу з електромережі тримайтеся рукою за вилку, не тягніть за шнур.
- Стежте, щоб шнур живлення не торкався гострих крайок чи гарячих поверхонь.
- Завжди вимикайте прилад з мережі, якщо він не використовується.
- У разі пошкодження кабелю живлення, його заміну, з метою запобігання небезпеці, повинен виконувати виробник або уповноважений їм сервісний центр, або аналогічний кваліфікований персонал.
- Прилад не призначений для використання особами (включаючи дітей) зі зниженими фізичними, чуттєвими або розумовими здібностями або у разі відсутності у них опиту або знань, якщо вони не знаходяться під контролем або не проінструктовані про використання приладу особою, що відповідає за їх безпеку.
- Діти повинні знаходитись під контролем, задля недопущення ігор з приладом.
- Не залишайте ввімкнений прилад без нагляду.
- Масляний радіатор призначений для роботи тільки у вертикальному стані.
- Щоб запобігти опіків, не торкайтесь під час роботи нагрітої поверхні приладу, беріться ручку.
- Не ставте масляний радіатор біля легкозаймистих предметів і речовин чи тих, які деформуються під впливом підвищеної температури.

УВАГА:

- Щоб запобігти перевантаження електромережі, не підключайте масляний радіатор одночасно з іншими потужними електроприладами до однієї тієї ж лінії електромережі.
- Нічим не накривайте прилад під час роботи.
- Цей обігрівач заповнений певною кількістю спеціального масла. Ремонт, при якому необхідно відкрити контейнер з маслом, може виконуватися лише виробником або його уповноваженим із сервісного обслуговування, який повинен відремонтувати прилад у разі витоку масла.
- Необхідно дотримуватися інструкцій з утилізації масла нагрівача, що вийшов з експлуатації.
- Обладнання відповідає вимогам Технічного регламенту обмеження використання деяких небезпечних речовин в електричному та електронному обладнанні.
- Не намагайтесь самостійно ремонтувати прилад або замінювати які-небудь деталі. При виявленні неполадок звертайтеся в найближчий Сервісний центр.
- Якщо виріб деякий час знаходився при температурі нижче 0°C, перед увімкненням його слід витримати у кімнаті не менше 2 годин.
- Виробник залишає за собою право без додаткового повідомлення вносити незначні зміни до конструкції виробу, що кардинально не впливають на його безпеку, працездатність та функціональність.



ВСТАНОВЛЕННЯ КОЛІС

- Переверніть масляний радіатор панеллю керування вниз.
- Установіть ніжки с коліщатами між двома кінцевими секціями радіатора з обох його боків.
- Установіть коліщата на радіатор.
- Поставте радіатор у нормальне положення та переконайтеся, що він стійкий!

ВИКОРИСТАННЯ

- Установіть регулятор потужності і терморегулятор у позицію "0", ввімкніть прилад до електромережі "-".

УСТАНОВКА ПОТУЖНОСТІ

- Потужність роботи радіатора можна змінювати регулятором потужності:
 - "0" – вимкнено;
 - "I" – мінімальна потужність;
 - "II" – середня потужність;
 - "III" – максимальна потужність.

ТЕРОМОРЕГУЛЯТОР

- Установіть терморегулятор у максимальну позицію “+”.
- Коли повітря у приміщенні достатньо нагріється, повільно поверніть терморегулятор проти годинникової стрілки, поки не згаснуть світлові індикатори. Прилад буде автоматично підтримувати у кімнаті встановлену температуру.
- Для зміни температури: поверніть терморегулятор проти годинникової стрілки – для зниження, та по годинникової стрілки – для підвищення.
- Коли температура опуститься нижче заданої, автоматично ввімкнеться нагрівальний елемент і засвітиться відповідний світловий індикатор (а якщо встановлена максимальна потужність – обидва).

УВАГА:

- Щоб запобігти витоку тепла, приміщення слід тримати зачиненим, інакше воно не прогріється.
- Наприкінці використання установіть регулятори роботи у позицію “0”, термостат у мінімальну позицію “-” і вимкніть радіатор з електромережі.

ОЧИЩЕННЯ ТА ДОГЛЯД

- Регулярно очищайте радіатор, оскільки бруд, який набирається між пластинами, зменшує ефективність роботи приладу.
- Обов'язково вимикайте прилад з електромережі перед очищенням і давайте йому остигнути.
- Протріть тепловентилятор зовні м'якою вологою тканиною. Не застосовуйте розчинників, абразивних засобів та агресивних хімічних речовин.
- Не використовуйте при очищенні гострі предмети, щоб не ушкодити захисне покриття.

ЗБЕРЕЖЕННЯ

- Перед збереженням переконайтеся, що прилад вимкнений з електромережі і цілком остигнув.
- Виконайте усі вимоги розділу **ОЧИЩЕННЯ ТА ДОГЛЯД**.
- Змотайте шнур живлення.
- Зберігайте прилад у сухому прохолодному місці.

ЖАБДЬКІ НУСҚАУЫ

- Құрметті сатып алушы! SCARLETT сауда таңбасының өнімін сатып алғаныңыз үшін және біздің компанияға сенім артқаныңыз үшін Сізге алғыс айтамыз. Іске пайдалану нұсқаулығында суреттелген техникалық талаптар орындалған жағдайда, SCARLETT компаниясы өзінің өнімдерінің жоғары сапасы мен сенімді жұмысына кепілдік береді.
- SCARLETT сауда таңбасының бұйымын тұрмыстық мұқтаждар шеңберінде пайдаланған және іске пайдалану нұсқаулығында келтірілген пайдалану ережелерін ұстанған кезде, бұйымның қызмет мерзімі бұйым тұтынушыға табыс етілген күннен бастап 2 (екі) жылды құрайды. Аталған шарттар орындалған жағдайда, бұйымның қызмет мерзімі өндіруші көрсеткен мерзімнен айтарлықтай асуы мүмкін екеніне өндіруші тұтынушылардың назарын аударады.

ҚАУІПСІЗДІК ШАРАЛАРЫ

- Пайдалану кезінде бұзылмауы үшін құралды қолданудың алдында осы нұсқауды ықыласпен оқып шығыңыз. Дұрыс қолданбау бұйымның бұзылуына әкелуі, материалдық не қолданушының денсаулығына зиян келтіруі мүмкін.
- Алғашқы қосудың алдында бұйымның техникалық сипаттамасының жапсырмадағы, электр жүйесінде көрсетілген параметрлеріне сәйкестігін тексеріңіз.
- Тек қана тұрмыстық мақсаттарда қолданылады. Құрал өнеркәсіптік қолдануға арналмаған.
- Жайдан тыс не жоғары дымқылды жағдайда қолданылмайды.
- Электр тоғының ұруына және жануға тап болмау үшін, құралды суға немесе басқа сұйықтықтарға батырмаңыз. Егер бұл жағдай болса, бұйымды ҰСТАМАҢЫЗ, оны электр жүйесінен дереу сөндіріп тастаңыз және сервис орталығына тексертіңіз.
- Құрылғыны ванна, душ немесе жүзу бассейніне тікелей жақын жерде пайдалануға болмайды.
- Құралды қоректену жүйесінен сөндіргенде шаңшықын ұстаңыз, ал қоректену бауынан тартпаңыз.
- Қоректену бауының өткір жиектер және ыстық үстілерге тимеуін қадағалаңыз.
- Жабдықты тазалаудың алдында не ол қолданылмаса әрқашан электр жүйесінен сөндіріп тастаңыз.
- Қуат сымы бүлінген жағдайда, қатерден аулақ болу үшін оны ауыстыруды өндіруші немесе ол уәкілеттік берген сервис орталығы немесе соған ұқсас білікті қызметкерлер іске асыруға тиіс.
- Дене, жүйке не болмаса ақыл-ой кемістігі бар, немесе осы құрылғыны қауіпсіз пайдалану үшін тәжірибесі мен білімі жеткіліксіз адамдардың (соның ішінде балалардың) қауіпсіздігі үшін жауап беретін адам қадағаламаса немесе құрылғыны пайдалану бойынша нұсқау бермесе, олардың бұл құрылғыны қолдануына болмайды.

- Балалар құрылғымен ойнамауы үшін оларды үнемі қадағалап отыру керек.
- Балалардың жанында құралды қолданғанда ықыласты болыңыз.
- Қосылған құралды қараусыз қалдырмаңыз.
- Майлы радиатор тек қана тік жайда жұмыс істеуге арналған.
- Күйіп қалмау үшін жұмыс уақытына құралдың қыздырылған беттеріне тиіңіз, тұтқаны қолданыңыз.
- Майлы радиаторды тез тұтанатын немесе температураның әсерінен деформациялатын заттармен және мүліктердің қасында қоймаңыз.

НАЗАР:

- Қоректену жүйесін шамадан тыс жүктемеу үшін, майлы радиаторды басқа қуатты электр аспаптармен бір уақытта бір ғана электр жүйесіне іске қоспаңыз.
- Жұмыс істеп тұрған құралды ештеңемен жаппаңыз.
- Бұл жылытқыш арнайы майдың белгілі бір мөлшерімен толтырылған. Майы бар контейнерді ашуды қажет ететін жөндеуді тек қана дайындаушы немесе май аққан жағдайда аспапты жөндейтін сервистік қызмет көрсету бойынша оның уәкілетті адамы жүргізеді.
- Құрылғыны өз бетіңізше жөндеуге талпынбаңыз. Олқылықтар пайда болса жақын арадағы сервис орталығына апарыңыз.
- Егер бұйым біршама уақыт 0°C-тан төмен температурада тұрса, іске қосар алдында оны кем дегенде 2 сағат бөлме температурасында ұстау керек.
- Өндіруші бұйымның қауіпсіздігіне, жұмыс өнімділігі мен жұмыс мүмкіндіктеріне түбегейлі әсер етпейтін болмашы өзгерістерді оның құрылмасына қосымша ескертпестен енгізу құқығын өзінде қалдырады.

ДӨҢАЛАҚТАРДЫ ОРНАТУ

- Майлы радиаторды басқару панелімен төмен төңкеріңіз.
- Дөңгелекшелері бар аяқшаларды радиатордың шеткі екі секцияларының арасына оның екі соңына орнатыңыз.
- Дөңгелекшелерді радиаторға орнатыңыз.
- Радиаторды қалыпты күйге қойыңыз және оның тұрақтылығына көзі жеткізіңіз!

ЖҰМЫС

- Қуаттылық реттеуішін және термо реттеуішін “0” күйіне орнатыңыз, құралды электр жүйесіне қосыңыз“.-”

ҚҰАТТЫЛЫҚТЫ ҚОЮ

- Радиатордың жұмыс қуаттылығын қуаттылық реттеуішімен өзгертуге болады:
 - “0” – өшірілген;
 - “I” – ең аз қуаттылық;
 - “II” – барынша көп қуаттылық;
 - “III” – барынша көп қуаттылық.

ТЕРОМРЕТТЕУІШ

- Термо реттеуішті барынша көп күйге орнатыңыз“+”.
- Жайда ауа жеткілікті жылынғанда, термо реттеуішті сағат тіліне қарсы жарықты индикаторлар өшкенге дейін баяу айналдырыңыз. Құрал бөлмедегі орнатылған температураны автоматты сүйемелдейді.
- Температура өзгерту үшін: термо реттеуішті сағат тіліне қарсы айналдырыңыз – оның төмендетуге арналған, ал сағат тілімен – жоғарылатуға арналған.
- Температура берілгеннен төмен түскенде, жылытқыш элементті автоматты түрде қосылады және лайықты жарықты индикаторы жанады (егер барынша көп қуаттылық орнатыса, одна екеуін).

НАЗАР:

- Жылудың кемімеуі үшін жайды жабық ұстау керек, әйтпесе ол жылынбайды.
- Температура берілгеннен төмен түскенде, жылытқыш элементті автоматты түрде қосылады және лайықты “-” жарықты индикаторы жанады.

ТАЗАЛАУ ЖӘНЕ КҮТІМ

- Радиаторды ұдайы тазалаңыз, себебі пластиналардың арсына жиналған кір оның жұмыс нәтижелілігін төмендетеді.
- Тазалаудың алдында радиаторды электр жүйесінен сөндіріп тастаңыз және оған суынуға мұрша беріңіз.
- Радиаторды сыртынан дымқыл жұмсақ матамен сүртіңіз. Органикалық еріткіштер, агрессивтік химиялық немесе қайрақты заттарды қолданбаңыз.
- Тазалау барысында қорғау жабындыларына зақым келтірмеу үшін өткір заттарды пайдаланбаңыз.

САҚТАУ

- Сақтаудың алдында құралдың электр жүйесінен сөндірілгеніне және толық суынғанына көз жеткізіңіз.
- ТАЗАЛАУ ЖӘНЕ КҮТІМ бөлімінің барлық талаптарын орындаңыз.
- Қоректену бауын ораңыз.
- Құралды құрғақ салқын орында сақтаңыз.

EST KASUTAMISJUHEND OHUTUSNÕUANDED

- Enne õliradiaatori kasutuselevõttu tutvuge tähelepanelikult käesoleva juhendiga. Nii väldite võimalikke vigu ja ohte seadme kasutamisel. Väär kasutamine võib põhjustada seadme riket, materiaalselt kahju, ka radiaatori kasutaja tervise kahjustamist.
- Enne radiaatori esimest vooluvõrku lülitamist kontrollige, et seadme etiketil osutatud andmed vastaksid kohaliku vooluvõrgu andmetele.
- Antud seade on mõeldud ainult koduseks, mitte tööstuslikuks kasutamiseks.
- Ärge kasutage seadet väljas või kõrge niiskuse tingimustes.
- Elektrilöögi saamise ja süttimise vältimiseks ärge asetage seadet vette ja teistesse vedelikesse. Kui seade on vette sattunud, ÄRGE SEDA KATSUGE, eemaldage massaažiaparaat kohe vooluvõrgust ja pöörduge teeninduskeskuse poole kontrollimiseks.
- Ärge kasutage seadmet vanni, duši või ujula läheduses.
- Ärge eemaldage seadet vooluvõrgust juhtimest tõmmates vaid alati hoidke kinni juhtme otsas olevast pistikust.
- Jälgige seda, et juhe ei puutuks vastu teravaid servi ja kuumi pindu.
- Eemaldage seade vooluvõrgust ajaks, mil seda ei kasutata.
- Toitejuhtme vigastamise korral tohib selle ohu vältimiseks vahetada tootja, selleks volitatud hoolduskeskus või muu kvalifitseeritud personal.
- Seade ei ole ette nähtud kasutamiseks alanenud füüsiliste, tunnetuslike ja vaimsete võimete ga isikutele (kaasa arvatud lastele) või neile, kellel puuduvad selleks kogemused või teadmised, kui nad ei ole järelevalve all või kui neid ei ole instrueerinud seadme kasutamise suhtes nende ohutuse eest vastutav isik.
- Lapsed peavad olema järelevalve all, et nad ei pääseks seadmega mängima.
- Ärge jätke töötavat seadet järelevalveta.
- Õliradiaator on mõeldud töötamiseks ainult vertikaalses asendis.
- Põletuste vältimiseks ärge puudutage seadme kuumi pindu selle töötamise ajal, kasutage käepidet.
- Ärge paigutage õliradiaatorit kergesti süttivate või kuumuse mõjul deformeeruvate esemete või ainete lähedusse.
- Ärge paigutage õliradiaatorit kergesti süttivate või kuumuse mõjul deformeeruvate esemete või ainete lähedusse.

TÄHELEPANU!

- Vooluvõrgu ülekooormamise vältimiseks ärge kasutage samas vooluringis üheaegselt teisi kõrge voolutarbimusega seadmeid.
 - Ärge katke töötavat seadet.
 - Käesolev kütteseade on täitnud spetsiaalse õli määratud kogusega. Remont, mis nõuab õlikonteineri avamist, võib olla teostatud ainult valmistajaga või tema volitatud isikuga hoolduses, kes peab seadmet parandama õlikao juhul.
 - Ärge püüdke antud seadet iseseisvalt remontida. Vea kõrvaldamiseks pöörduge lähima teeninduskeskuse poole.
 - Kui toode on olnud mõnda aega õhutemperatuuril alla 0°C, tuleb hoida seda enne sisselülitamist vähemalt 2 tundi toatemperatuuril.
- Tootja jätab endale õiguse teha ilma täiendava teatamiseta toote konstruktsiooni ebaolulisi muudatusi, mis ei mõjuta selle ohutust, töövõimet ega funktsioneerimist.

RATASTE PAIGALDAMINE

- Pöörake õliradiaator juhtpaneeliga allapoole.
- Asetage ratastega jalad kahe äärmise ribi vahele radiaatori mõlemast otsast.
- Asetage rattad radiaatori peale.
- Asetage radiaator normaalasendisse ja veenduge, et see on kindlas asendis!

KASUTAMINE

- Keerake võimsuse regulaator ja termoregulaator asendisse 0, ühendage seade vooluvõrku “-”.

VÕIMSUSE REGULEERIMINE

- Radiaatori võimsust võib muuta võimsuse regulaatori abil.
 - 0 – väljalülitatud;
 - I – minimaalne võimsus;
 - II – keskmine võimsus;
 - III – maksimaalne võimsus.

TERMOREGULAATOR

- Keerake termoregulaator maksimaalsesse asendisse “+”.
- Kui õhk ruumis piisavalt soojeneb, pöörake aeglaselt termoregulaatorit vastupäeva kuni märgutuled kustuvad. Seade hoiab automaatselt saavutatud temperatuuri ruumis.
- Temperatuuri muutumine: temperatuuri kahandamiseks keerake termoregulaatorit vastupäeva, temperatuuri suurendamiseks – päripäeva.
- Kui temperatuur kahaneb alla määratud temperatuuri, kütteelement lülitub automaatselt sisse ja süttib vastav märgutuli (kui on paigaldatud maksimaalne temperatuur, siis mõlemad).

TÄHELEPANU!

- Soojusekao vältimiseks hoidke ruumi uks kinnisena, vastasel juhul ei saa ruumi soojaks kütta.
- Peale kasutamist keerake töötamise regulaator asendisse 0, termostaat – minimaalsesse asendisse 0 ja eemaldage radiaator vooluvõrgust “-”.

PUHASTAMINE JA HOOLDUS

- Puhastage radiaatorit regulaarselt, sest ribidele kogunev mustus madaldab seadme töötamise tõhusust.
- Enne puhastamist eemaldage radiaator vooluvõrgust ning laske sellel maha jahtuda.
- Puhastage radiaator väljastpoolt niiske pehme riidega. Ärge kasutage orgaanilisi lahusteid ega abrasiivseid puhastusvahendeid.
- Kaitsekatte vigastamise vältimiseks ärge kasutage puhastamiseks teravaid esemeid.

HOIDMINE

- Enne hoiule panekut veenduge, et seade on vooluvõrgust eemaldatud ja täielikult maha jahtunud.
- Täitke PUHASTAMISE JA HOOLDUSE nõudmised.
- Kerige toitejuhe kokku.
- Hoidke seadet jahedas kuivas kohas.

LV LIETOŠANAS INSTRUKCIJA DROŠĪBAS PASĀKUMI

- Uzmanīgi izlasiet doto lietošanas instrukciju, lai izvairītos no bojājumu radīšanas lietošanas laikā. Nepareiza ierīces lietošana var radīt tās bojājumus, materiālus zaudējumus un lietotāja veselības kaitējumus.
- Pirms pirmreizējās ieslēgšanas pārbaudiet, vai izstrādājuma tehniskais raksturojums uzlīmē atbilst elektroītkla parametriem.
- Izmantot tikai sadzīves nolūkos, atbilstoši dotajai ekspluatācijas instrukcijai. Izstrādājums nav paredzēts rūpnieciskai izmantošanai.
- Neizmantot ārpus telpām, kā arī augsta mitruma apstākļos.
- Lai izvairītos no elektrostrāvas trieciena un aizdegšanās, negremdējiet ierīci ūdenī vai kādā citā šķīdumā. Ja tas ir noticis, NEAIZTIECIET ierīci, nekavējoties atvienojiet to no elektroītkla un griezties tuvākajā Servisa centrā tās pārbaudei.
- Nelietot ierīci vannas, dušas vai peldbaseina tiešā tuvumā.
- Atslēdzot ierīci no elektroītkla turieties ar roku pie kontaktdakšas, nevis aiz elektrovada.
- Sekojiet līdzi, lai elektrovads neskartos klāt asām malām un karstām virsmām.
- Vienmēr atslēdziet ierīci no elektroītkla, ja tā netiek izmantota.
- Barošanas vada bojājuma gadījumā, drošības pēc, tā nomainīta jāuztiek ražotājam vai tā pilnvarotam servisa centram, vai arī analogiskam kvalificētam personālam.
- Ierīce nav paredzēta izmantošanai personām (ieskaitot bērnus) ar pazeminātām fiziskām, emocionālām vai intelektuālām spējām vai personām bez dzīves pieredzes vai zināšanām, ja viņas nekontrolē vai neinstruē ierīces lietošanā persona, kas atbild par viņu drošību.
- Bērni ir jākontrolē, lai nepieļautu spēlēšanos ar ierīci.
- Neatstājiet ieslēgtu ierīci bez uzraudzības.
- Eļļas radiators paredzēts darbam tikai vertikālā stāvoklī.
- Lai izvairītos no apdegumu iegūšanas darbības laikā nepieskarieties ierīces uzkaršušajai virsmai, izmantojiet rokturi.
- Nenovietojiet eļļas radiatoru blakus viegli uzliesmojošiem priekšmetiem un vielām vai priekšmetiem, kas deformējas augstas temperatūras iedarbībā.
- Jāievēro instrukcijas attiecībā uz darbam nederīga sildītāja eļļas utilizāciju.

UZMANĪBU:

- Lai izvairītos no elektroītkla pārslodzes, nepieslēdziet eļļas radiatoru vienlaicīgi ar citām jaudīgām elektroierīcēm pie vienas un tās pašas elektroītkla līnijas.
- Ne ar ko nepasēdziet ierīci tās darbības laikā.
- Šis sildītājs ir papildīts ar noteiktu īpašas eļļas daudzumu. Remontu, kas prasa eļļas konteineru atvēršanu, drīkst veikt tikai ražotājs vai tā pilnvarotais servisa jautājumos, kuram ir jāsalabo ierīce eļļas noplūdes gadījumā.
- Necentieties patstāvīgi labot ierīci vai nomainīt jebkādas detaļas. Ierīces bojājuma gadījumā dodieties uz tuvāko Servisa centru.
- Ja izstrādājums kādu laiku ir atradies temperatūrā zem 0°C, pirms ieslēgšanas tas ir jāpatur istabas apstākļos ne mazāk kā 2 stundas.
- Ražotājs patur sev tiesības bez papildu brīdinājuma ieviest izstrādājuma konstrukcijā nelielas izmaiņas, kas būtiski neietekmē tā drošību, darbību un funkcionalitāti.

RITĒŅU UZSTĀDĪŠANA

- Apgrīziet eļļas radiatoru ar vadības paneli uz leju.
- Uzstādiet kājiņas ar ritenīšiem starp divām malējām radiatora sekcijām no abiem tā galiem.
- Uzstādiet riteniņus uz radiatora.
- Novietojiet radiatoru normālā stāvoklī un pārlicināties, ka tas ir stabils!

DARBS

- Uzstadiet jaudas regulatoru un temperatūras regulatoru stāvoklī "0", pieslēdziet ierīci pie elektrotīkla "-".

JAUDAS UZSTĀDĪŠANA

- Radiatora jaudas darbu iespējams mainīt ar jaudas regulatoru:
 - "0" – izslēgts;
 - "I" – minimāla jauda;
 - "II" – vidēja jauda;
 - "III" – maksimāla jauda.

TEMPERATŪRAS REGULATORS

- Uzstadiet temperatūras regulatoru maksimālajā stāvoklī "+".
- Kad gaiss telpā būs pietiekami uzsils, lēnām pagrieziet temperatūras regulatoru pretēji pulksteņa rādītāja virzienam līdz tam, kamēr nodzisis gaismas indikators. Ierīce automātiski uzturēs uzdoto temperatūru istabā.
- Lai izmantotu temperatūru: pagrieziet temperatūras regulatoru pretēji pulksteņa rādītāja virzienam – tās samazināšanai, pulksteņrādītāja virzienā – tās paaugstināšanai.
- Kad temperatūra pazemināsies zemāk par uzdoto, automātiski ieslēgsies sildīšanas elements un iedegsies atbilstošais gaismas indikators (ja uzstādīta maksimālā jauda, tad abi).

UZMANĪBU:

- Lai izvairītos no siltuma noplūdes, telpas ieteicams turēt slēgtas, citādi tās nesasils.
- Pēc izmantošanas beigām uzstadiet darba regulatoru stāvoklī "0", termostatu minimālajā stāvoklī un "-" atslēdziet radiatoru no elektrotīkla.

TĪRĪŠANA UN KOPŠANA

- Regulāri attīriet radiatoru, starp plāksnēm sakrājušies netīrumi samazina tā darbības efektivitāti.
- Pirms tīrīšanas atslēdziet radiatoru no elektrotīkla un ļaujiet tam pilnībā atdzist.
- Noslaukiet radiatoru no ārpuses ar mitru, mīkstu drānu. Neizmantojiet organiskus šķīdītājus, agresīvas ķīmiskas un abrazīvas vielas.
- Tīrīšanas laikā neizmantojiet asus priekšmetus, lai nesabojātu aizsargslāni.


GLABĀŠANA

- Pirms tīrīšanas pārlicināties, ka ierīce ir atslēgta no elektrotīkla un pilnībā atdzisusi.
- Izpildiet TĪRĪŠANAS UN KOPŠANAS sadaļas nosacījumus.
- Satiniet barošanas vadu.
- Ierīci glabājiet sausā, vēsā vietā.

📖 VARTOTOJO INSTRUKCIJA SAUGUMS PRIEMONĒS

- Norēdami išvengti prietaiso gedimų, prieš pirmąjį naudojimą atidžiai perskaitykite šią instrukciją. Neteisingai naudodamiesi gaminiu galite jį sugadinti, patirti nuostolių arba pakenkti savo sveikatai.
- Prieš pirmąjį įjungimą patikrinkite, ar ant lipduko nurodytos techninės gaminio charakteristikos atitinka elektros tinklo parametrus.
- Naudoti tik buitiniams tikslams. Prietaisas nėra skirtas pramoniniam naudojimui.
- Nenaudokite prietaiso už patalpos ribų ir padidėjusio drėgnumo sąlygomis.
- Nenardinkite prietaiso ir maitinimo laido į vandenį bei kitus skysčius, nes elektros srovė gali Jus nutrenkti arba prietaisas gali užsidegti. Įvykus tokiai situacijai, NELIESDAMI prietaiso nedelsdami išjunkite jį iš elektros tinklo ir kreipkitės į Serviso centrą.
- Nenaudokite prietaiso šalia vonios, dušo ar plaukimo baseino.
- Norėdami išjungti prietaisą iš elektros tinklo, netraukite už maitinimo laido, elektros laido šakutę ištraukite, laikydami ją ranka.
- Pasirūpinkite, kad maitinimo laidas neliestų aštrių kampų ir karštų paviršių.
- Nesinaudodami prietaisu, visada išjunkite jį iš elektros tinklo.
- Jeį pažeistas maitinimo laidas, norėdami išvengti pavojaus, jį turi pakeisti gamintojas arba atestuotas techninės priežiūros centras, ar kvalifikuotas specialistas.
- Prietaisas nėra skirtas naudotis žmonėms (įskaitant vaikus), turintiems sumažėjusias fizines, jausmines ar protines galias; arba jie neturi patirties ar žinių, kai asmuo, atsakingas už tokių žmonių saugumą, nekontroliuoja ar neinstrukuoja jų, kaip naudotis šiuo prietaisu.
- Vaikus būtina kontroliuoti, kad jie nežaistų šiuo prietaisu.
- Būkite atsargūs, naudodamiesi prietaisu šalia vaikų ar neįgalų žmonių. Neleiskite vaikams žaisti su prietaisu.
- Tepaliniai radiatoriai skirti veikti tik vertikaloje padėtyje.
- Nudegimams išvengti prietaisui veikiant nelieskite jo įkaitusio paviršiaus, naudokite rankena.
- Nepalvinkite tepalinį radiatorį šalia rozečių, lengvai užsidegančių arba besideformuojančių esant aukštai temperatūrai daiktų bei medžiagų.

DĖMESIO:

- Siekdami išvengti elektros tinklo perkrovo, neįjunkite tepalinį radiatorių į vieną elektros tinklo liniją su kitais galingais elektros prietaisais.
- Neuždenkite veikiančio prietaiso. 
- Šiame šildytuve yra tam tikras specialios alyvos kiekis. Remontą, reikalaujantį atidaryti konteinerį su alyva, gali atlikti tik gamintojas arba jo įgaliotas atlikti serviso aptarnavimą atstovas, kuris turi suremontuoti prietaisą alyvos nutekėjimo atveju.
- Nebandykite savarankiškai remontuoti prietaiso arba keisti jo detales. Atsiradus gedimams kreipkitės į artimiausią Serviso centrą.
- Jeigu gaminyje kai kurį laiką buvo laikomas žemesnėje nei 0 °C temperatūroje, prieš įjungdami prietaisą palaikykite jį kambario temperatūroje ne mažiau kaip 2 valandas.
- Gamintojas pasilieka teisę be atskiro perspėjimo nežymiai keisti įrenginio konstrukciją išsaugant jo saugumą, funkcionalumą bei esmines savybes.

RATUKŲ MONTAVIMAS

- Apverskite tepalinį radiatorių taip, kad jo valdymo skydelis būtų apačioje.
- Nustatykite kojeles su ratukais tarp dvejų kraštinių radiatoriaus sekcijų iš abiejų pusių.
- Sumontuokite ratukus ant radiatoriaus.
- Pastatykite radiatorių į normalią padėtį ir įsitikinkite, kad jis stabilus!

VEIKIMAS

- Nustatykite galingumo ir šilumos reguliatorius į padėtį "0" ir įjunkite prietaisą į elektros tinklą "-".

GALINGUMO NUSTATYMAS

- Radiatoriaus veikimo galingumą galima keisti galingumo reguliatoriumi:
 - "0" – išjungtas;
 - "I" – minimalus galingumas;
 - "II" – vidutinis galingumas;
 - "III" – maksimalus galingumas.

ŠILUMOS REGULIATORIUS

- Nustatykite šilumos reguliatorių į maksimalią padėtį "+".
- Kai oras patalpoje pakankamai sušils, lėtai pasukite šilumos reguliatorių prieš laikrodžio rodyklę tol, kol užges šviesos indikatoriai. Prietaisas automatiškai palaikys susidariusią patalpoje temperatūrą.
- Norėdami sumažinti temperatūrą, pasukite šilumos reguliatorių prieš laikrodžio rodyklę, norėdami padidinti temperatūrą – pasukite reguliatorių pagal laikrodžio rodyklę.
- Kai temperatūra nusileis žemiau nustatytosios, automatiškai įsijungs šildymo elementas ir įsižiebs atitinkamas šviesos indikatorius (jeigu buvo nustatytas maksimalus galingumas, įsižiebs du indikatoriai).

DĖMESIO:

- Norėdami išvengti šilumos nuotėkių, patalpą laikykite uždaryta, kitaip ji nesušils.
- Po naudojimo pabaigos nustatykite darbo reguliatorių į padėtį "0", termostatą į minimalią padėtį "-" ir atjunkite radiatorių nuo elektros tinklo.

VALYMAS IR PRIEŽIŪRA

- Reguliariai valykite radiatorių, nes nešvarumai tarp jo griovelių sumažina jo efektyvumą.
- Prieš valydami radiatorių išjunkite jį iš elektros tinklo ir leiskite jam visiškai atvėsti.
- Nuvalykite radiatorių iš išorinės pusės drėgnu minkštu audiniu. Nenaudokite organinių tirpiklių, agresyvių cheminių bei šveitimo medžiagų.
- Valydami radiatorių, nenaudokite aštrių daiktų, kurie galėtų pažeisti jo apsauginį sluoksnį.

SAUGOJIMAS

- Prieš padėdami prietaisą į laikymo vietą, įsitikinkite, jog jis yra išjungtas iš elektros tinklo ir visiškai atvėso.
- Atlikite visus "VALYMAS IR PRIEŽIŪRA" skyriaus reikalavimus.
- Suvyniokite maitinimo laidą.
- Prietaisą laikykite sausoje vėsioje vietoje.


📖 HASZNALATI UTASÍTÁS FONTOS BIZTONSÁGI INTÉZKEDÉSEK

- A készülék használatá elött, a készülék károsodása elkerülése érdekében figyelmesen olvassa el a Kezelési útmutatót. A helytelen kezelés a készülék károsodásához, anyagi kárhoz, vagy a használó sérüléséhez vezethet.
- A készülék első használatá elött, ellenőrizze egyeznek-e a címkén megjelölt műszaki adatok az elektromos hálózat adataival.
- Csak otthoni használatra, ne használja nagyszemélyi célra.
- Ne használja a készüléket házon kívül, vagy nedves körülmények között.
- Áramtűtés, ill. elektromos tüzek elkerülése érdekében ne merítse a készüléket vízbe, vagy más folyadékba. Ha ez megtörtént, NE

FOGJA MEG a készüléket, nyomban áramtalanítsa azt és forduljon a közeli szervizbe.

- A készüléket fűrdő, zuhany vagy uszoda közvetlen közelében használni tilos.
- A készülék áramtalanítása közben fogja a csatlakozódugót, ne húzza a vezetékét.
- Figyeljen arra, hogy a vezeték ne érintkezzen éles, vagy forró felülettel.
- Használaton kívül mindig áramtalanítsa a készüléket.
- A vezeték meghibásodása esetén - veszély elkerülése érdekében – annak cseréjét végeztesse a gyártóval vagy a gyártó által meghatalmazott szervizzel ill. szakemberrel.
- Ne használják a készüléket fizikai-, érzelmi-, illetve szellemi fogyatékos személyek, vagy tapasztalattal, elegendő tudással nem rendelkező személyek (beleértve a gyerekeket) felügyelet nélkül, vagy ha nem kaptak a készülék használatával kapcsolatos instrukciót a biztonságukért felelős személytől.
- A készülékkel való játszás elkerülése érdekében tartsa a gyermekeket felügyelet alatt.
- Legyen különösen óvatos, amikor gyerekek közelében használja a készüléket.
- Ne hagyja felügyelet nélkül a bekapcsolt készüléket.
- Az olajos fűtőtest csak függőleges helyzetben használható.
- Égési sérülések elkerülése érdekében ne érjen a működő készülékhez, illetve meleg részeihez, használja a fogantyút.
- Ne állítsa az olajos fűtőtestet gyúlékony, vagy hőtől deformálódó tárgyak, illetve szerek mellé.

FIGYELEM:

- Az elektromos hálózat túlterhelése elkerülése érdekében ne csatlakoztassa egyidejűleg az olajos fűtőtestet más elektromos készülékkel egy és ugyan azon hálózathoz.
- Letakarni a működő készüléket tilos! 
- A melegítőkészülék speciális olajt tartalmaz egy bizonyos mennyiségben. Olajszivárgás esetén a konténer felnyitását igénylő olajtároló konténer javítását csak a gyártó vagy általa meghatalmazott szakszerviz végezheti.
- Ne próbálja egyedül javítani a készüléket, cserélni az alkatrészeket. Forduljon a közeli szervizbe.
- Amennyiben a készüléket valamennyi ideig 0 °C–nál tárolták, bekapcsolása előtt legalább 2 órán belül tartsa szobahőmérsékleten.
- A gyártónak jogában áll értesítés nélkül másodrendű módosításokat végezni a készülék szerkezetében, melyek alapvetően nem befolyásolják a készülék biztonságát, működőképességét, funkcionalitását.

KEREKEL FELHELYEZÉSE

- Fordítsa fel az olajos fűtőtestet úgy, hogy a vezérlőasztal lefelé nézzen.
- Helyezze fel a lábakat a kerekkel mindkét oldalon a két szélső részleg közé.
- Helyezze fel a fűtőtestre a kerekeket.
- Állítsa a fűtőtestet normál helyzetbe, és bizonyosodjon meg, hogy szilárdan áll!

JAVASLATOK A KEZELÉSHEZ

- Állítsa a teljesítmény szabályzót és hő szabályzót "0" helyzetbe, csatlakoztassa a készüléket a hálózathoz "-".

TELJESÍTMÉNY ÁLLÍTÁSA

- A teljesítmény szabályzó segítségével változtathassa a készülék teljesítőképességét:
 - "0" – kikapcsolva;
 - "I" – minimális teljesítmény;
 - "II" – közepes teljesítmény;
 - "III" – maximális teljesítmény.

HŐSZABÁLYZÓ

- Állítsa a hő szabályzót maximális helyzetbe "+".
- Amikor a levegő a helyiségben eléggé felmelegszik, fordítsa a hő szabályzót az óramutató járásának ellenkező irányába addig, amíg el nem alszanak a jelzőlámpák. A készülék automatikusan fenntartja a helyiségben beállt hőmérsékletet.
- A hőmérséklet megváltoztatása érdekében fordítsa a hő szabályzót az óramutató járásának ellenkező irányában – a hőmérséklet csökkeni fog, az óramutató járásának irányában – a hőmérséklet emelkedni fog.
- Amikor a helyiségben a hőmérséklet a beállított alá esik – a melegítőelem automatikusan bekapcsol, és kigyúl a megfelelő jelzőlámpa (ha a maximális teljesítmény van beállítva, akkor mindkét jelzőlámpa).

FIGYELEM:

- A meleg levegő kiszivárgása érdekében tartsa bezárva a helyiséget, különben a helyiség nem fog felmelegedni.
- Használat után állítsa a működés szabályzót "0" helyzetbe, a hő szabályzót - minimális helyzetbe "-", és áramtalanítsa a fűtőtestet.

TISZTÍTÁS ÉS KARBANTARTÁS

- Rendszeresen tisztítsa a fűtőtestet, mivel a lapok közt összegyűlt szennyeződés csökkenti a készülék működésének hatását.
- Tisztítás előtt áramtalanítsa a készüléket, és hagyja teljesen lehűlni.
- Törölje meg kívülről a fűtőtestet puha, nedves törölkendővel. Ne használjon szerves oldószert, agresszív kémiai és súrolószert.
- Tisztítás közben ne használjon éles tárgyakat, mivel megsérülhet a védőburkolat.

TÁROLÁS

- Tárolás előtt győződjön meg, hogy a készülék áramtalanítva van és teljesen lehűlt.
- Kövesse a TISZTÍTÁS ÉS KARBANTARTÁS rész lépéseit.
- Tekerje fel a vezetékét.
- Hűvös, száraz helyen tárolja.