

# Встраиваемый духовой шкаф

## Руководство по использованию и установке

NV75J3140RS / NV75J3140RW / NV75J3140BS  
NV75J3140BW / NV75J3140BB



**SAMSUNG**

# Содержание

Использование руководства	<b>3</b>
В данном руководстве используются следующие обозначения.	3
Инструкции по технике безопасности	<b>4</b>
Важные меры предосторожности	4
Правильная утилизация изделия (Использованное электрическое и электронное оборудование)	8
Функция автоматической экономии энергии	8
Установка	<b>9</b>
Комплектация	9
Подключение к источнику питания	11
Установка в отсек кухонной мебели	12
Перед началом использования	<b>15</b>
Начальные установки	15
Запах нового духового шкафа	15
Плавно закрывающаяся дверца (бережно, безопасно и бесшумно)	16
Принадлежности	16
Управление	<b>18</b>
Панель управления	18
Быстрый прогрев	19
Время приготовления	20
Режимы приготовления	20
Остановка процесса приготовления	21
Дополнительные возможности	22
Интеллектуальное приготовление	<b>23</b>
Приготовление вручную	23
Пробные блюда	27
Обслуживание	<b>29</b>
Очистка	29
Замена	36
Устранение неисправностей	<b>37</b>
Контрольные пункты	37
Информационные коды	40
Приложение	<b>41</b>

# Использование руководства

---

Благодарим вас за выбор встраиваемого духового шкафа компании SAMSUNG.

Данное руководство пользователя содержит важную информацию по безопасности, а также инструкции по эксплуатации и обслуживанию устройства.

Перед началом эксплуатации духового шкафа прочитайте это руководство и сохраните его для использования в дальнейшем.

## В данном руководстве используются следующие обозначения.

---

### ПРЕДУПРЕЖДЕНИЕ

Несоблюдение или пренебрежение мерами безопасности может привести к **получению серьезной травмы, смерти и/или повреждению имущества.**

### ВНИМАНИЕ

Несоблюдение или пренебрежение мерами безопасности может привести к **получению травмы и/или повреждению имущества.**

### ПРИМЕЧАНИЕ

Полезные советы, рекомендации и другая информация, которая поможет пользователю в работе с прибором.

# Инструкции по технике безопасности

Установка данного духового шкафа должна выполняться только квалифицированным электриком. Специалист по установке отвечает за подключение прибора к сетевому источнику питания с учетом соответствующих рекомендаций по технике безопасности.

## Важные меры предосторожности

### ПРЕДУПРЕЖДЕНИЕ

Люди с ограниченными физическими, сенсорными или умственными способностями (включая детей) и лица, не имеющие достаточного опыта или знаний, не должны пользоваться данным устройством, если их действия не контролируются или если они предварительно не проинструктированы о правилах использования лицом, отвечающим за их безопасность.

Следите за тем, чтобы дети не играли с устройством.

Если сетевой шнур данного прибора поврежден, его необходимо заменить на специальный шнур или кабель, который можно приобрести у фирмы-изготовителя или сотрудника официальной сервисной службы. (Только для моделей со стационарной проводкой.)

Во избежание опасных ситуаций замена поврежденного кабеля питания должна производиться изготовителем, сотрудником сервисной службы или другим квалифицированным специалистом. (Только для моделей с кабелями питания.)

Способ установки должен обеспечивать возможность для отключения устройства. Для удобства отключения устройство необходимо установить так, чтобы сетевая вилка была легко доступна. Также можно встроить выключатель в стационарную проводку в соответствии с правилами прокладки электропроводки.

При установке не следует использовать клейкие вещества для фиксации прибора, поскольку этот способ крепления считается ненадежным.

Во время использования духовой шкаф нагревается. Будьте осторожны, избегайте контакта с нагревательными элементами внутри духового шкафа.

---

**Внешние части прибора могут сильно нагреваться при использовании. Не оставляйте детей без присмотра рядом с прибором.**

Если устройство имеет функцию приготовления пищи на пару или функцию самоочистки, перед ее использованием из духового шкафа следует удалить чрезмерные загрязнения, а также все посторонние предметы. Наличие функции очистки зависит от модели устройства.

Если устройство оснащено функцией самоочистки, то во время самоочистки поверхности устройства могут нагреваться, поэтому не следует оставлять детей рядом с прибором без присмотра. Наличие функции очистки зависит от модели устройства.

Используйте только термодатчики, рекомендованные для данного духового шкафа. (Только для моделей с термодатчиком.)

Не допускается использование паровых очистителей.

**Во избежание поражения электрическим током перед заменой лампы обязательно отключите устройство.**

Не используйте абразивные очистители, химически активные вещества и острые металлические скребки для чистки стеклянной дверцы духового шкафа, так как на стекле могут появиться царапины и трещины.

**Устройство и его детали могут сильно нагреваться при использовании. Будьте осторожны, избегайте контакта с нагревательными элементами. Дети до 8 лет должны использовать устройство только под постоянным наблюдением взрослых.**

# Инструкции по технике безопасности

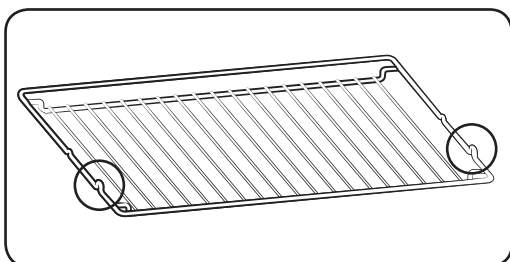
Это устройство могут использовать дети старше 8 лет и взрослые люди с ограниченными физическими, сенсорными либо умственными способностями или лица, у которых отсутствуют необходимые знания или опыт, если их действия контролируются или если они проинструктированы относительно безопасного использования прибора и осознают возможные риски. Детям не следует играть с устройством. Очистка и обслуживание устройства могут выполняться детьми только под присмотром.

При работе устройства внешние поверхности могут сильно нагреваться.

При работе устройства дверца или наружная поверхность могут нагреваться.

Устройство и кабель должны быть недоступны для детей младше 8 лет.

Данное устройство не оснащено внешним таймером или пультом дистанционного управления.



Выступы решетки (стопоры по обеим сторонам) должны быть расположены по направлению к дверце, чтобы решетка оставалась в нейтральном положении во время приготовления тяжелых блюд.

## **⚠ ВНИМАНИЕ**

Не следует выполнять подключение духового шкафа, если он был поврежден при транспортировке.

Подключение данного устройства к основному источнику питания должно выполняться только квалифицированным электриком.

В случае неисправности или поломки прибора его эксплуатацию следует прекратить.

Ремонт устройства должен выполняться только квалифицированным техническим специалистом.

Неправильно выполненный ремонт может подвергнуть пользователя существенной опасности. При поломке духового шкафа обращайтесь в сервисный центр или к торговому представителю компании SAMSUNG.

Не допускайте контакта электропроводов и кабелей с духовым шкафом.

Для подключения духового шкафа к основному источнику питания следует использовать одобренный автоматический выключатель или предохранитель. Никогда не используйте несколько штепсельных адаптеров или удлинительных шнуров.

Перед проведением ремонта или очистки следует отключать прибор от сети.

Соблюдайте осторожность при подключении электроприборов к сетевым розеткам, расположенным рядом с духовым шкафом.

Если устройство оснащено функцией приготовления пищи на пару, не пользуйтесь им, когда картридж подачи воды поврежден. (Только для моделей с функцией приготовления на пару.)

При повреждении или неисправности картриджа не используйте устройство и отнесите его в ближайший сервисный центр. (Только для моделей с функцией приготовления на пару.)

Данная модель духового шкафа предназначена только для приготовления пищи в домашних условиях.

Во время работы внутренние стенки духового шкафа сильно нагреваются, и при соприкосновении с ними можно получить ожоги. Не дотрагивайтесь до нагревательных элементов или внутренних стенок духового шкафа, пока они не остынут.

Никогда не храните легковоспламеняющиеся материалы в духовом шкафу.

Поверхности духового шкафа нагреваются, когда он используется при высокой температуре в течение продолжительного периода времени.

Открывая дверцу во время приготовления пищи, соблюдайте осторожность, так как может произойти внезапный выброс горячего воздуха и пара.

В процессе приготовления блюд, содержащих алкоголь, под действием высоких температур алкоголь может испаряться и воспламеняться при контакте с нагретыми деталями духового шкафа.

В целях безопасности не следует чистить прибор струей воды или пара под высоким давлением.

Во время работы духового шкафа не оставляйте детей без присмотра рядом с прибором.

Замороженные блюда (например, пиццу) следует готовить на большой решетке. При использовании противня для выпекания может произойти его деформация из-за большой разницы температур.

Не допускайте попадания воды на дно разогретого духового шкафа. Это может привести к повреждению эмалированной поверхности.

В процессе приготовления блюда дверца духового шкафа должна быть закрыта.

Не покрывайте дно духового шкафа алюминиевой фольгой и не ставьте на него противни или формы для выпекания. Алюминиевая фольга препятствует теплообмену, в результате чего могут быть повреждены эмалированные поверхности. Кроме того, это отрицательно влияет на качество приготовляемой пищи.

Фруктовые соки оставляют несмываемые пятна на эмалированных поверхностях духового шкафа.

Для приготовления влажных пирогов используйте глубокую сковороду.



# Инструкции по технике безопасности

Не ставьте посуду на открытую дверцу духового шкафа.

Не позволяйте детям открывать или закрывать дверцу: они могут ушибиться или прищемить пальцы.

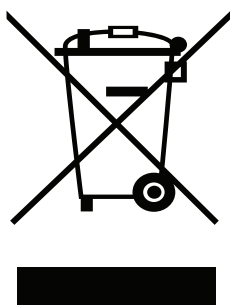
Не наступайте, не опирайтесь, не садитесь и не ставьте тяжелые предметы на дверцу духового шкафа.

Не прилагайте излишних усилий, открывая дверцу.

**ПРЕДУПРЕЖДЕНИЕ:** Не отключайте устройство от основного источника питания даже после завершения процесса приготовления.

**ПРЕДУПРЕЖДЕНИЕ:** В процессе приготовления не оставляйте дверцу открытой.

## Правильная утилизация изделия (Использованное электрическое и электронное оборудование)



(Действительно для стран, использующих систему раздельного сбора отходов)

Наличие данного значка показывает, что изделие и его электронные аксессуары (например, зарядное устройство, гарнитура, кабель USB) по окончании их срока службы нельзя утилизировать вместе с другими бытовыми отходами. Во избежание нанесения вреда окружающей среде и здоровью людей при неконтролируемой утилизации, а также для обеспечения возможности переработки для повторного использования, утилизируйте изделие и его электронные аксессуары отдельно от прочих отходов.

Сведения о месте и способе утилизации изделия в соответствии с нормами природоохранного законодательства можно получить у продавца или в соответствующей государственной организации.

Бизнес-пользователи должны обратиться к своему поставщику и ознакомиться с условиями договора купли-продажи. Запрещается утилизировать изделие и его электронные аксессуары вместе с другими производственными отходами.

## Функция автоматической экономии энергии

- Если в процессе работы устройства пользователь не выполняет никаких действий в течение определенного промежутка времени, прибор прекращает работу и переходит в режим ожидания.





# Установка

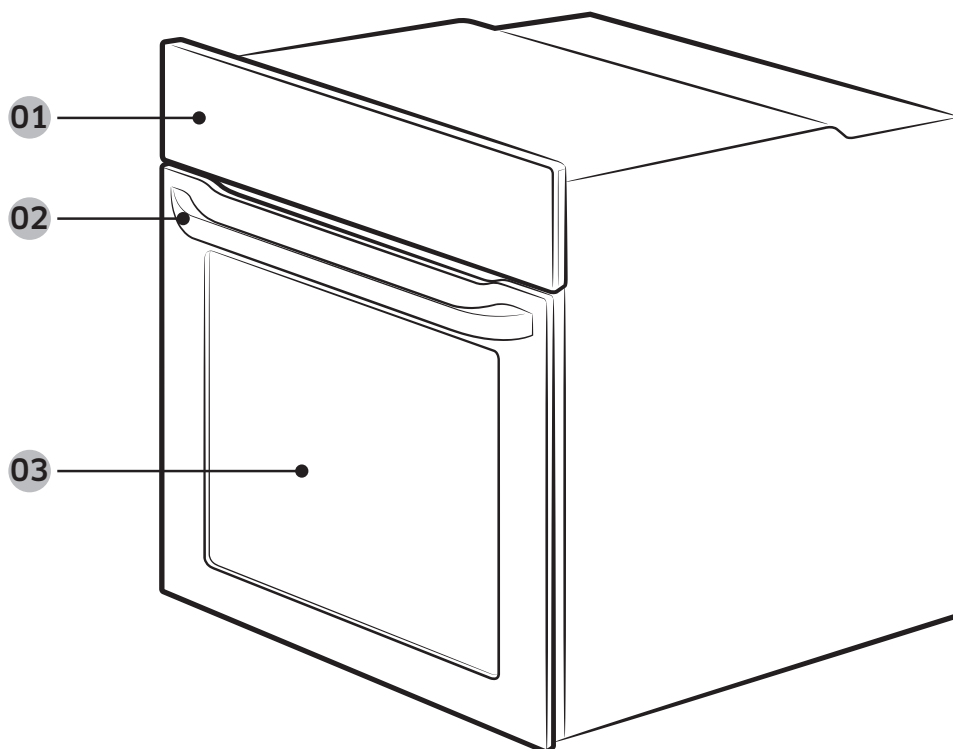
## **⚠ ПРЕДУПРЕЖДЕНИЕ**

Установку данного духового шкафа должен осуществлять квалифицированный специалист. Он несет ответственность за подключение духового шкафа к основному источнику питания и за соблюдение соответствующих местных правил техники безопасности.

## Комплектация

Убедитесь в наличии всех деталей и принадлежностей, входящих в комплект поставки прибора. В случае возникновения проблем при работе духового шкафа или в ходе использования принадлежностей обратитесь в местный сервисный центр компании Samsung или к продавцу устройства.

Внешний вид духового шкафа



**01** Панель управления

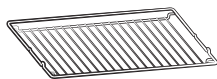
**02** Ручка дверцы

**03** Дверца

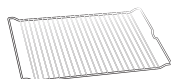
# Установка

## Принадлежности

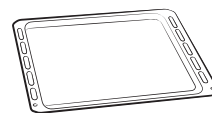
В комплект поставки духового шкафа входят различные дополнительные принадлежности, с помощью которых можно готовить разнообразные блюда.



Решетка



Решетка-вставка \*



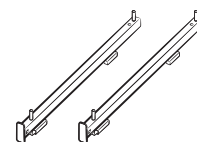
Противень для выпекания \*



Универсальный противень \*



Глубокий противень \*

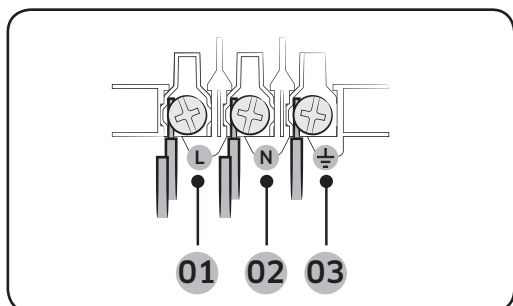


Выдвижные направляющие \*

### ПРИМЕЧАНИЕ

Наличие принадлежностей, отмеченных звездочкой (\*), зависит от модели духового шкафа.

## Подключение к источнику питания



- 01 КОРИЧНЕВЫЙ или ЧЕРНЫЙ
- 02 СИНИЙ или БЕЛЫЙ
- 03 ЖЕЛТЫЙ или ЗЕЛЕНЫЙ

Подключите кабель питания духового шкафа к розетке электросети. Если штепсельная розетка недоступна по причине допустимых ограничений тока, используйте многополюсный выключатель (с расстоянием между контактами не менее 3 мм) в соответствии с требованиями техники безопасности. Используйте кабель питания типа H05 RR-F или H05 VV-F с минимальным сечением 1,5–2,5 мм<sup>2</sup> и достаточной длины.

Номинальный ток (А)	Минимальная площадь поперечного сечения
$10 < A \leq 16$	1,5 мм <sup>2</sup>
$16 < A \leq 25$	2,5 мм <sup>2</sup>

Проверьте информацию о выходной мощности, указанную в спецификации на табличке, прикрепленной к духовому шкафу.

С помощью отвертки откройте заднюю крышку духового шкафа и выкрутите винты крепления скобы кабеля. Затем подключите провода электропитания к соответствующим клеммам.

Клемма со значком (⏏) предназначена для подключения кабеля заземления. Сначала подключите желтый и зеленый провода (заземление), которые должны быть длиннее других проводов. При подключении к штепсельной розетке духовой шкаф следует установить таким образом, чтобы розетка находилась в легкодоступном месте. Компания Samsung не несет ответственности за несчастные случаи, произошедшие из-за неправильного заземления или его отсутствия.

### **⚠ ПРЕДУПРЕЖДЕНИЕ**

Не наступайте на провода, не допускайте их перекручивания и держите их на достаточном расстоянии от нагреваемых частей духового шкафа.

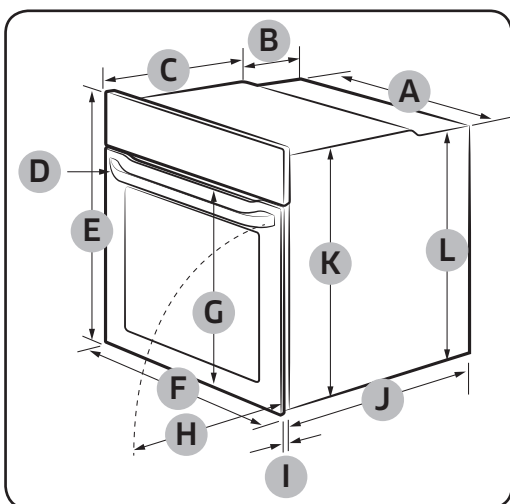
# Установка

## Установка в отсек кухонной мебели

При установке духового шкафа в отсек встроенной мебели его пластиковые поверхности и клей, используемый для крепления, должны выдерживать температуру до 90 °С. Пластиковые поверхности и клей смежного шкафа должны выдерживать температуру до 75 °С. Компания Samsung не несет ответственности за повреждения мебели в результате нагрева духового шкафа.

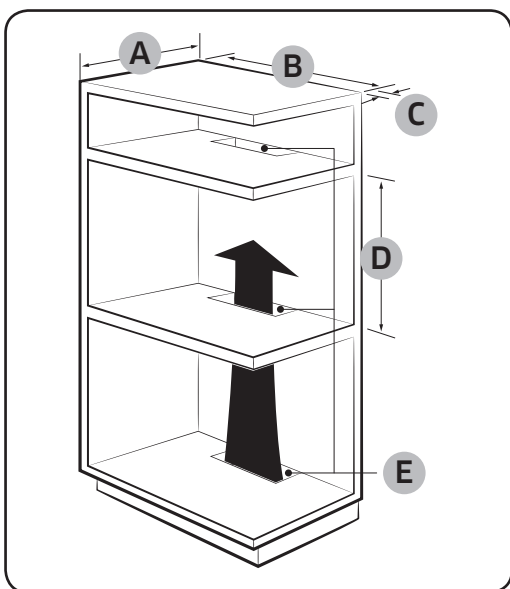
Необходимо обеспечить достаточную вентиляцию духового шкафа. Для этого оставьте зазор (примерно 50 мм) между нижней полкой и стенкой отсека. При установке духового шкафа под варочной панелью следуйте инструкциям по установке для варочной панели.

Минимальные размеры отсека



Духовой шкаф (мм)

<b>A</b>	560	<b>G</b>	Макс. 506
<b>B</b>	175	<b>H</b>	Макс. 494
<b>C</b>	370	<b>I</b>	21
<b>D</b>	Макс. 50	<b>J</b>	545
<b>E</b>	595	<b>K</b>	572
<b>F</b>	595	<b>L</b>	550

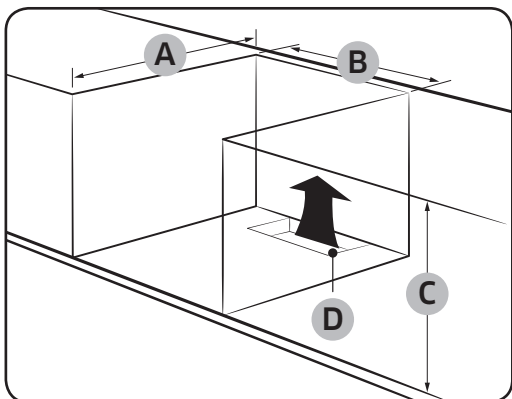


Отсек встроенной мебели (мм)

<b>A</b>	Мин. 550
<b>B</b>	Мин. 560
<b>C</b>	Мин. 50
<b>D</b>	Мин. 590 — Макс 600
<b>E</b>	Мин. 460 x Мин. 50

### ПРИМЕЧАНИЕ

Во встроенном шкафу должны быть предусмотрены вентиляционные отверстия (**E**), обеспечивающие отвод тепла и циркуляцию воздуха.



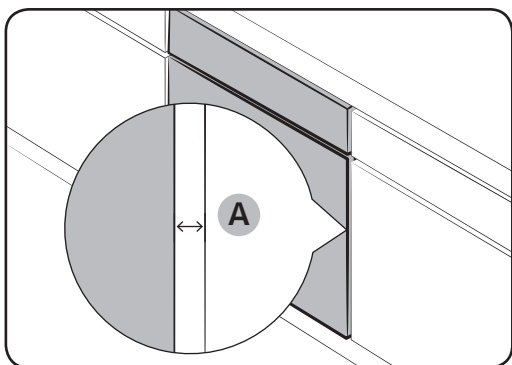
Шкаф под раковиной (мм)

<b>A</b>	Мин. 550
<b>B</b>	Мин. 560
<b>C</b>	Мин. 600
<b>D</b>	Мин. 460 x Мин. 50

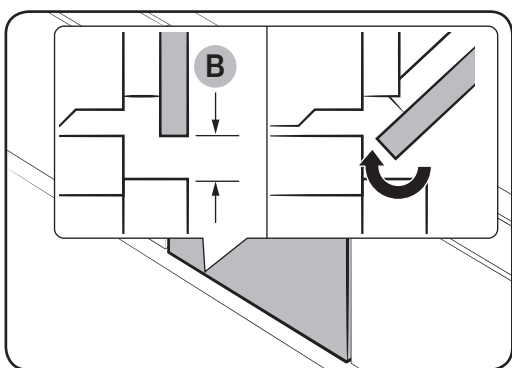
**ПРИМЕЧАНИЕ**

Во встроенном шкафу должны быть предусмотрены вентиляционные отверстия (**D**), обеспечивающие отвод тепла и циркуляцию воздуха.

Установка духового шкафа

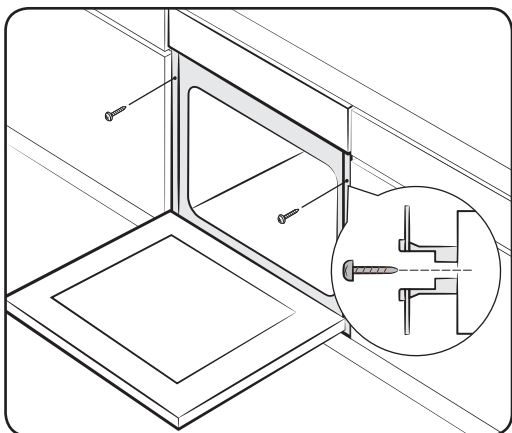


Оставьте зазор (**A**) (не менее 5 мм) между духовым шкафом и каждой из стенок отсека.



Также оставьте зазор (**B**) (не менее 3 мм), чтобы дверца легко открывалась и закрывалась.

# Установка



Установите духовой шкаф в отсек кухонной мебели и надежно закрепите его с обеих сторон 2 винтами.

По завершении установки снимите защитную пленку, защитную ленту и другие упаковочные материалы и выньте дополнительные принадлежности из духового шкафа. Перед извлечением духового шкафа из отсека кухонной мебели отключите его от сети электропитания и выкрутите 2 винта с обеих сторон.

## **⚠ ПРЕДУПРЕЖДЕНИЕ**

Для надлежащей работы духового шкафа необходимо обеспечить достаточную вентиляцию. Ни при каких обстоятельствах не следует блокировать вентиляционные отверстия.

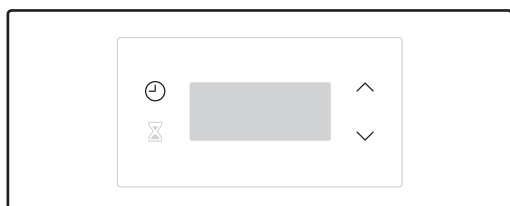
## **📄 ПРИМЕЧАНИЕ**

Фактический внешний вид духового шкафа может отличаться в зависимости от модели.

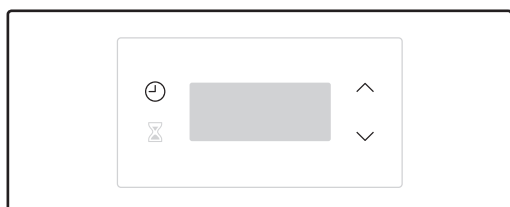
# Перед началом использования

## Начальные установки

При первом включении духового шкафа на дисплее отображается время по умолчанию ("12:00") и мигают цифры, обозначающие часы ("12"). Выполните приведенные ниже действия для установки текущего времени.



1. Используйте кнопки **Λ** / **V**, чтобы установить значение часов, а затем нажмите **⌚**. Замигает значение минут.



2. Используйте кнопки **Λ** / **V**, чтобы установить значение минут, а затем нажмите **⌚**.



Чтобы изменить текущее время после начальной установки, нажмите и удерживайте **⌚** в течение 3 секунд, а затем выполните описанные выше действия.

## Запах нового духового шкафа

Перед первым использованием необходимо очистить камеру духового шкафа, чтобы устранить запах, свойственный новому прибору.

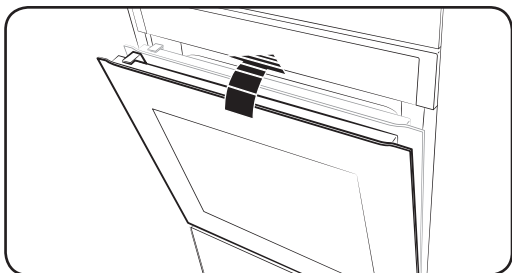
1. Извлеките из духового шкафа все принадлежности.
2. Включите режим конвекции или обычный режим, установив температуру 200 °C, на один час. Эта процедура позволит сжечь все вещества, скопившиеся в духовом шкафу в процессе изготовления.
3. По завершении выключите духовой шкаф.

# Перед началом использования

## Плавно закрывающаяся дверца (бережно, безопасно и бесшумно)

Встроенный духовой шкаф Samsung оснащен специальной дверцей для бережного, безопасного и бесшумного закрывания.

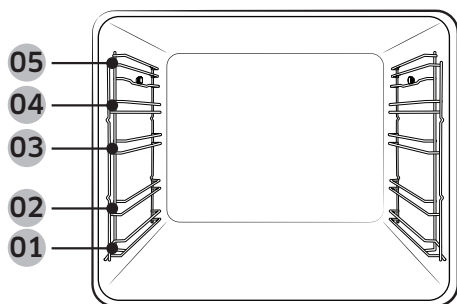
Петли особой конструкции придерживают дверцу за несколько сантиметров до полного закрытия, замедляя ее движение. Это превосходное конструкторское решение обеспечивает дополнительный комфорт, позволяя закрывать дверцу бесшумно и плавно. (Наличие данной функции зависит от модели духового шкафа.)



Под углом приблизительно в 15 градусов дверца начинает двигаться плавно и приходит в полностью закрытое положение примерно за 5 секунд.

## Принадлежности

Перед первым использованием принадлежностей очистите их, используя теплую воду, моющее средство и чистую мягкую ткань.



01 Уровень 1

02 Уровень 2

03 Уровень 3

04 Уровень 4

05 Уровень 5

- Установите принадлежность, правильно расположив ее внутри духового шкафа.
- Оставьте зазор (не менее 1 см) между принадлежностью и дном духового шкафа, а также любой другой дополнительной принадлежностью.
- Будьте предельно осторожны, вынимая посуду и/или принадлежности из духового шкафа. При соприкосновении с горячими блюдами или принадлежностями можно получить ожог.
- Во время нагрева принадлежности могут деформироваться. После охлаждения деформация исчезает без ущерба для функциональности.



## Основные функции

Чтобы получить еще больше удовольствия от процесса приготовления блюд, ознакомьтесь с принципами использования всех принадлежностей.

<b>Решетка</b>	Решетка предназначена для приготовления блюд в режиме гриля и жаренья. Выступы решетки (стопоры по обеим сторонам) должны быть расположены по направлению к дверце.
<b>Решетка-вставка *</b>	Решетка-вставка используется вместе с противнем, чтобы предотвратить попадание жидкости на дно духового шкафа.
<b>Противень для выпекания *</b>	Противень для выпекания (глубина: 20 мм) можно использовать для приготовления пирогов, печенья и другой выпечки. Устанавливайте противень в духовой шкаф наклонным краем к дверце.
<b>Универсальный противень *</b>	Универсальный противень (глубина: 30 мм) можно использовать для выпекания и жаренья. Во избежание попадания жидкости на дно духового шкафа установите решетку-вставку. Устанавливайте противень в духовой шкаф наклонным краем к дверце.
<b>Глубокий противень *</b>	Глубокий противень (глубина: 50 мм) можно использовать с решеткой-вставкой или без нее для приготовления жаркого. Устанавливайте противень в духовой шкаф наклонным краем к дверце.
<b>Выдвижные направляющие *</b>	Используйте выдвижные направляющие для установки противня следующим образом: <ol style="list-style-type: none"><li>1. Выдвините направляющие из духового шкафа.</li><li>2. Установите противень на направляющие и задвиньте его в духовой шкаф.</li><li>3. Закройте дверцу.</li></ol>

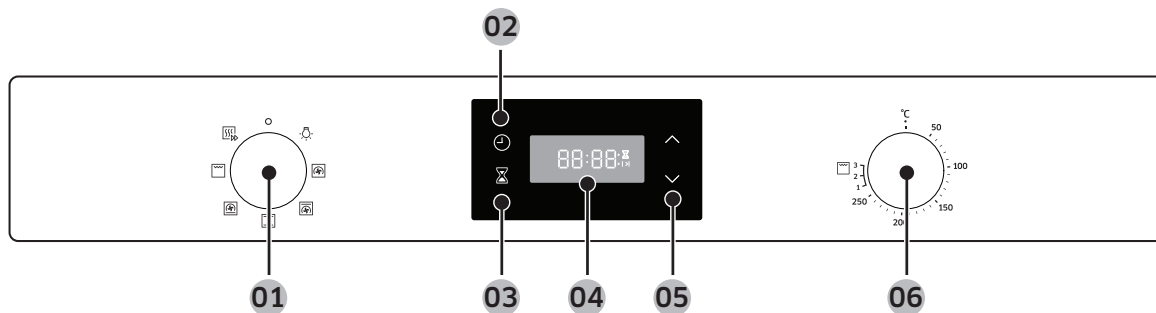
## ПРИМЕЧАНИЕ

Наличие принадлежностей, отмеченных звездочкой (\*), зависит от модели духового шкафа.

# Управление

## Панель управления

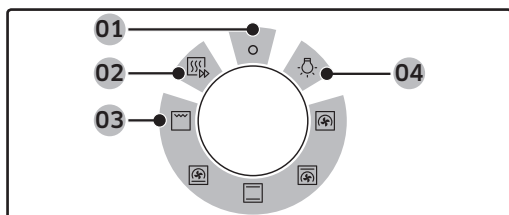
Существует множество вариантов дизайна передней панели, которые могут быть выполнены из разных материалов с использованием различных цветовых решений. В целях повышения качества устройства внешний вид духового шкафа может быть изменен без предварительного уведомления.



<b>01 Переключатель режима</b>	Поверните для выбора режима приготовления или функции.
<b>02 Время приготовления/часы</b>	Нажмите, чтобы задать время приготовления. Нажмите и удерживайте в течение 3 секунд, чтобы задать текущее время.
<b>03 Таймер</b>	Таймер позволяет проверять время или контролировать длительность приготовления блюда.
<b>04 Дисплей</b>	Отображает время или краткое описание выбранного режима.
<b>05 Вверх/вниз</b>	Установка нужного значения для часов и таймера.
<b>06 Переключатель значений</b>	С помощью переключателя значений можно установить температуру или уровень мощности для гриля.

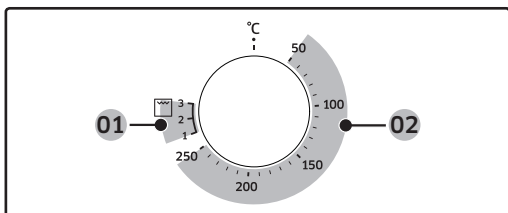
### ПРИМЕЧАНИЕ

Если вы прикасаетесь к дисплею в пластиковых перчатках или кухонных рукавицах, устройство может не среагировать на ваши действия.



Переключатель режима

- 01** Выкл.
- 02** Быстрый прогрев
- 03** Режимы приготовления
- 04** Освещение духового шкафа

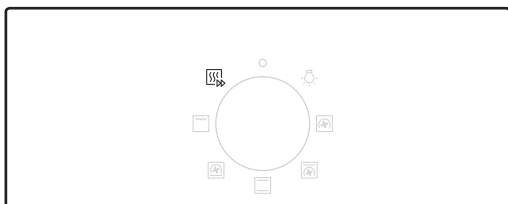


Переключатель значений

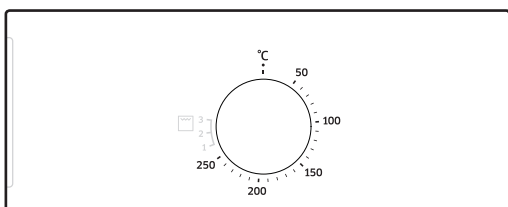
- 01** Уровень мощности для гриля
- 02** Диапазон температур

## Быстрый прогрев

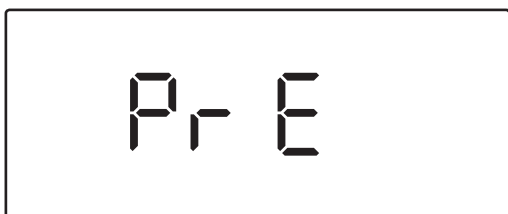
Кроме того, можно выполнить быстрый прогрев духового шкафа. Таким образом, вам не придется ждать, пока шкаф прогреется перед приготовлением. Для этого следуйте инструкциям, приведенным ниже.



1. Установите переключатель режима в положение .



2. Поверните переключатель значений для установки нужной температуры в указанном диапазоне.



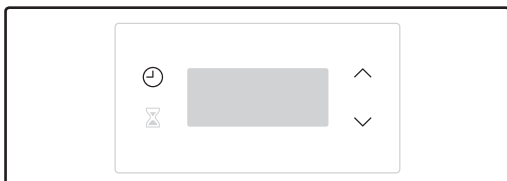
Духовой шкаф начнет предварительный прогрев, который будет завершен, когда температура внутри духового шкафа достигнет заданного значения. По завершении необходимо переключиться к выбранному режиму.

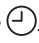

### ПРИМЕЧАНИЕ

Для функции гриля не обязательно выполнять предварительный прогрев.


# Управление

## Время приготовления

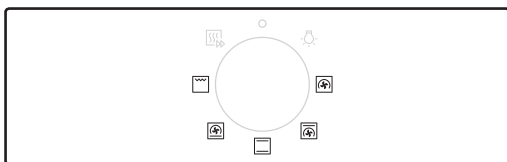


1. Нажмите .
2. Используйте кнопки  $\wedge$  /  $\vee$ , чтобы установить время приготовления, а затем нажмите .

### ПРИМЕЧАНИЕ

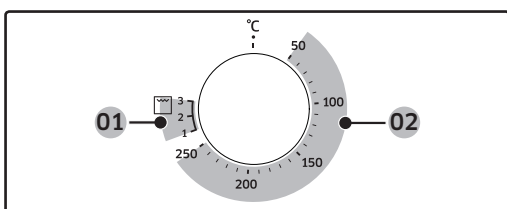
Если вам нужно удалить настройку для времени приготовления, нажмите , а затем установите время на "0:00".

## Режимы приготовления

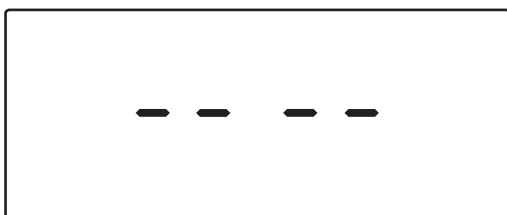


Рекомендуется помещать продукты в духовой шкаф только после завершения предварительного прогрева. Это позволит достичь наилучших результатов.

1. С помощью переключателя режима выберите режим приготовления.
2. Поверните переключатель значений для установки нужной температуры в указанном диапазоне. Для режима гриля нужно выбрать уровень мощности.



- 01 Режим гриля
- 02 Режимы приготовления, за исключением режима гриля

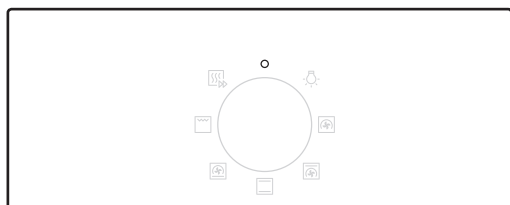



### ПРИМЕЧАНИЕ

Если вы выберете режим гриля и установите температуру в диапазоне от 50 °C до 250 °C, или если вы выберете обычный режим приготовления и установите температуру для гриля 1–3, то на дисплее будет выведено сообщение (показанное слева) и будет воспроизведен звуковой сигнал для уведомления о необходимости сброса температуры. Точную температуру внутри духового шкафа можно измерить с помощью разрешенного термометра и метода, определенного уполномоченным органом. При использовании для измерения других термометров возможно получение неточных показаний.

Режим		Рекомендуемая температура (°C)	Инструкции
	<b>Конвекция</b>	170	Тепло поступает от заднего нагревательного элемента и равномерно распределяется с помощью конвекционного вентилятора. Используйте этот режим для выпекания или жаренья при приготовлении одновременно нескольких блюд на разных уровнях.
	<b>Обычный</b>	200	Тепло поступает от верхнего и нижнего нагревательного элемента. Эту функцию следует использовать для обычного выпекания и жаренья при приготовлении практически всех типов блюд.
	<b>Верхний нагрев + конвекция</b>	190	Тепло поступает от верхнего нагревательного элемента и равномерно распределяется с помощью конвекционного вентилятора. Используйте этот режим для жаренья при приготовлении блюд с хрустящей корочкой (например, жаркого из мяса или лазаньи).
	<b>Нижний нагрев + конвекция</b>	190	Тепло поступает от нижнего нагревательного элемента и равномерно распределяется с помощью конвекционного вентилятора. Используйте этот режим для приготовления пиццы, выпекания хлеба или тортов.
	<b>Большой гриль</b>	Уровень 2	Тепло поступает от гриля с большой площадью нагрева. Используйте этот режим для подрумянивания продуктов сверху (например, мясных блюд, лазаньи или гратена).

## Остановка процесса приготовления



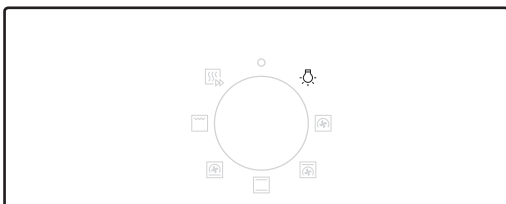
В процессе приготовления установите переключатель режима в положение .


# Управление

## Дополнительные возможности

### Освещение духового шкафа

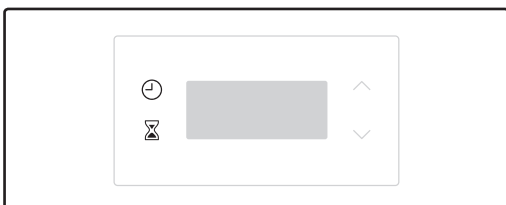
Освещение духового шкафа автоматически включается в начале работы.





Чтобы включить освещение духового шкафа, не запуская приготовление, просто поверните переключатель режима в положение .

### Защита от детей

Во избежание несчастных случаев функция защиты от детей блокирует все элементы управления духовым шкафом. При этом функцию блокировки можно отключить, установив переключатель режима в положение выключения.



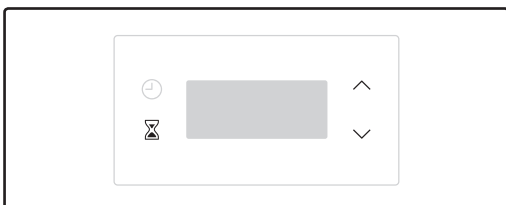
Для активации одновременно нажмите и удерживайте кнопки  и  в течение 3 секунд, а чтобы разблокировать панель управления, снова нажмите и удерживайте эти кнопки в течение 3 секунд.



#### ПРИМЕЧАНИЕ

Когда включена защита от детей, на дисплее отображается индикация "L".


### Таймер

Таймер позволяет проверять время или контролировать длительность приготовления блюда.



1. Нажмите .
2. Используйте кнопки  $\wedge$  /  $\vee$ , чтобы установить время, а затем нажмите .

#### ПРИМЕЧАНИЕ

Если вам нужно отменить таймер, нажмите , а затем установите время на "0:00".

# Интеллектуальное приготовление

## Приготовление вручную

### ПРЕДУПРЕЖДЕНИЕ об акриламиде

Акриламид образуется в процесс выпекания крахмалосодержащих продуктов, например картофельных чипсов, картошки фри и хлеба, и является вредным для здоровья человека веществом. Поэтому рекомендуется готовить эти блюда при низких температурах, избегая пережаривания, образования коричневой корочки или подгорания.

### ПРИМЕЧАНИЕ

- Предварительный прогрев духового шкафа рекомендуется выполнять для всех режимов приготовления, кроме отдельных случаев, указанных в руководстве по приготовлению.
- При использовании гриля с функцией Эко блюдо необходимо размещать в центре противня.

### Советы по использованию дополнительных принадлежностей

В комплект поставки духового шкафа может входить разное количество дополнительных принадлежностей. Вы можете заметить, что некоторые из принадлежностей, указанные в приведенной ниже таблице, не входят в комплект поставки прибора. Однако если указанная в руководстве по приготовлению принадлежность не входит в комплект поставки вашего духового шкафа, можно использовать имеющиеся у вас принадлежности, которые позволят достичь таких же результатов.

- Противень для выпекания и универсальный противень взаимозаменяемы.
- При приготовлении блюд с большим содержанием масла рекомендуется установить противень под решеткой для сбора излишков масла. Если в комплект поставки входит решетка-вставка, вы можете использовать ее вместе с противнем.
- Если в комплект поставки входит универсальный противень или глубокий противень, или оба этих противня, для приготовления блюд с высоким содержанием масла лучше всего использовать более глубокий противень.

### Выпечка

Для получения наилучших результатов рекомендуется предварительно прогреть духовой шкаф.

Блюдо	Принадлежности	Уровень	Тип нагрева	Температура (°C)	Время (мин.)
Бисквит	Решетка, форма Ø 25–26 см	2		160–170	35–40
Мраморный кекс	Решетка, форма для выпечки с отверстием посередине	3		175–185	50–60
Тарт (открытый пирог)	Решетка, форма для тарта Ø 20 см	3		190–200	50–60

# Интеллектуальное приготовление

Блюдо	Принадлежности	Уровень	Тип нагрева	Температура (°C)	Время (мин.)
Пирог из дрожжевого теста на противне с фруктами и обсыпкой	Универсальный противень	2		160–180	40–50
Фруктовый пирог с крошкой	Решетка, форма для запекания 22–24 см	3		170–180	25–30
Сконы (булочки)	Универсальный противень	3		180–190	30–35
Лазанья	Решетка, форма для запекания 22–24 см	3		190–200	25–30
Безе	Универсальный противень	3		80–100	100–150
Суфле	Решетка, формочки для суфле	3		170–180	20–25
Пирог из дрожжевого теста с яблоками, на противне	Универсальный противень	3		150–170	60–70
Домашняя пицца, 1–1,2 кг	Универсальный противень	2		190–210	10–15
Пирожки из слоеного теста с начинкой	Универсальный противень	2		180–200	20–25
Киш	Решетка, форма для запекания 22–24 см	2		180–190	25–35
Яблочный пирог	Решетка, форма Ø 20 см	2		160–170	65–75
Охлажденная пицца	Универсальный противень	3		180–200	5–10



## Жарка

Блюдо	Принадлежности	Уровень	Тип нагрева	Температура (°C)	Время (мин.)
<b>Мясо (говядина/свинина/баранина)</b>					
Говяжья вырезка, 1 кг	Решетка +	3		160–180	50–70
	универсальный противень	1			
Филейная часть телятины на косточке, 1,5 кг	Решетка +	3		160–180	90–120
	универсальный противень	1			
Жареная свинины, 1 кг	Решетка +	3		200–210	50–60
	универсальный противень	1			
Свиная вырезка, 1 кг	Решетка +	3		160–180	100–120
	универсальный противень	1			
Ножка ягненка с косточкой, 1 кг	Решетка +	3		170–180	100–120
	универсальный противень	1			
<b>Птица (курица/утка/индейка)</b>					
Курица, целиком, 1,2 кг*	Решетка +	3		205	80–100
	универсальный противень (для стекающей жидкости)	1			
Кусочки курицы	Решетка +	3		200–220	25–35
	универсальный противень	1			
Утиная грудка	Решетка +	3		180–200	20–30
	универсальный противень	1			
Небольшая индейка, целиком, 5 кг	Решетка +	3		180–200	120–150
	универсальный противень	1			
<b>Овощи</b>					
Овощи, 0,5 кг	Решетка +	3		220–230	15–20
	универсальный противень	1			
Запеченный картофель половинками, 0,5 кг	Решетка +	3		200	45–50
	универсальный противень	1			
<b>Рыба</b>					
Рыбное филе, запеченное	Решетка +	3		200–230	10–15
	универсальный противень	1			
Жареная рыба	Решетка +	3		180–200	30–40
	универсальный противень	1			

\* Переверните по прошествии половины времени приготовления

# Интеллектуальное приготовление

## Приготовление в режиме гриля

Рекомендуется предварительно прогреть духовой шкаф перед приготовлением в режиме большого гриля. Переверните по прошествии половины времени приготовления.

Блюдо	Принадлежности	Уровень	Тип нагрева	Температура (°C)	Время (мин.)
<b>Хлеб</b>					
Тост	Решетка	5		270–300	2–4
Тосты с сыром	Универсальный противень	4		200	4–8
<b>Говядина</b>					
Стейк*	Решетка + универсальный противень	4		240–250	15–20
		1			
Бургеры*	Решетка + универсальный противень	4		250–270	13–18
		1			
<b>Свинина</b>					
Свинные отбивные	Решетка + универсальный противень	4		250–270	15–20
		1			
Сосиски	Решетка + универсальный противень	4		260–270	10–15
		1			
<b>Птица</b>					
Куриная грудка	Решетка + универсальный противень	4		230–240	30–35
		1			
Куриные ножки	Решетка + универсальный противень	4		230–240	25–30
		1			

\* Переверните по прошествии  $\frac{2}{3}$  времени приготовления.

## Замороженный полуфабрикат

Блюдо	Принадлежности	Уровень	Тип нагрева	Температура (°C)	Время (мин.)
Замороженная пицца, 0,4–0,6 кг	Решетка	3		200–220	15–25
Замороженная лазанья	Решетка	3		180–200	45–50

Блюдо	Принадлежности	Уровень	Тип нагрева	Температура (°C)	Время (мин.)
<b>Замороженные чипсы для приготовления в печи</b>	Универсальный противень	3		220–225	20–25
<b>Замороженные крокеты</b>	Универсальный противень	3		220–230	25–30

## Пробные блюда



В соответствии со стандартом EN 60350-1

### 1. Выпечка

Рекомендации для выпечки приведены с учетом предварительного прогрева духового шкафа. Не используйте функцию быстрого прогрева. Всегда устанавливайте противень в духовой шкаф наклонным краем к дверце.

Тип продуктов	Принадлежности	Уровень	Тип нагрева	Температура (°C)	Время (мин.)
<b>Пирожки</b>	Универсальный противень	3		165	25-30
		3		165	25-30
		1+4		155	35-40
<b>Песочное печенье</b>	Универсальный противень	1+4		140	32-37
<b>Низкокалорийный бисквит</b>	Решетка + форма для выпечки с защелкой (с темным покрытием, ø 26 см)	2		160	35-40
		2		160	35-40
		1+4		155	45-50

# Интеллектуальное приготовление

Тип продуктов	Принадлежности	Уровень	Тип нагрева	Температура (°C)	Время (мин.)
Яблочный пирог	Решетка + 2 формы для выпечки с защелкой * (с темным покрытием, Ø 20 см)	1 при расположении по диагонали		160	70–80
	Универсальный противень + решетка + 2 формы для выпечки с защелкой ** (с темным покрытием, Ø 20 см)	1+3		160	80–90

\* Две формы с пирогами размещают слева в задней части решетки и справа в передней ее части.

\*\* Две формы с пирогами размещают по центру решетки одна над другой.


## 2. Приготовление в режиме гриля

Предварительно разогрейте пустой духовой шкаф в течение 5 минут в режиме большого гриля.

Тип продуктов	Принадлежности	Уровень	Тип нагрева	Температура (°C)	Время (мин.)
Тосты из белого хлеба	Решетка	5		Макс.	1–2
Гамбургеры с говядиной (12 шт.)	Решетка + универсальный противень (для стекающей жидкости)	4 1		3	1-й: 15–18 2-й: 5–8

\* Переверните по прошествии  $\frac{2}{3}$  времени приготовления.

## 3. Жарка

Тип продуктов	Принадлежности	Уровень	Тип нагрева	Температура (°C)	Время (мин.)
Целая курица	Решетка + универсальный противень (для стекающей жидкости)	3 1		205	80–100

\* ереверните по прошествии половины времени приготовления

# Обслуживание

## Очистка

### **⚠ ПРЕДУПРЕЖДЕНИЕ**

- Перед очисткой убедитесь, что духовой шкаф и принадлежности остыли.
- Не используйте абразивные чистящие средства, жесткие щетки, ткани или губки с грубыми волокнами, металлические мочалки, ножи или любые другие абразивные материалы.

#### Внутренняя поверхность духового шкафа

- Для очистки внутренних поверхностей духового шкафа используйте чистую ткань и мягкое чистящее средство или теплую мыльную воду.
- Не чистите уплотнение дверцы руками.
- Во избежание повреждения эмалированных поверхностей духового шкафа используйте только обычные чистящие средства для духовых шкафов.
- Для удаления въевшихся загрязнений используйте специальное средство для чистки духового шкафа.

#### Внешняя поверхность духового шкафа

Для чистки внешних поверхностей духового шкафа (дверцы, ручки и дисплея) используйте чистую ткань и мягкое моющее средство или теплую мыльную воду. Вытирайте поверхности бумажным полотенцем или сухой тканью.

Вокруг ручки и кнопок могут появиться пятна жира и грязи, это происходит под действием горячего воздуха, поступающего из духового шкафа. Рекомендуется очищать ручку и кнопки каждый раз после использования духового шкафа.

#### Принадлежности

Мойте принадлежности после каждого использования и вытирайте их насухо полотенцем. Для удаления въевшихся загрязнений замочите принадлежности в теплой мыльной воде на 30 минут, а затем вымойте их.

Поверхность, покрытая каталитической эмалью (только для соответствующих моделей)

Съемные детали прибора покрыты темно-серой каталитической эмалью. На них могут попадать брызги масла и жира, разлетающиеся под действием циркулирующего воздуха в режиме конвекции. Однако при температуре 200 °C и выше эти загрязнения сгорают.

- 1.** Извлеките из духового шкафа все принадлежности.
- 2.** Очистите внутренние поверхности духового шкафа.
- 3.** Включите режим конвекции, установив самую высокую температуру, на один час.

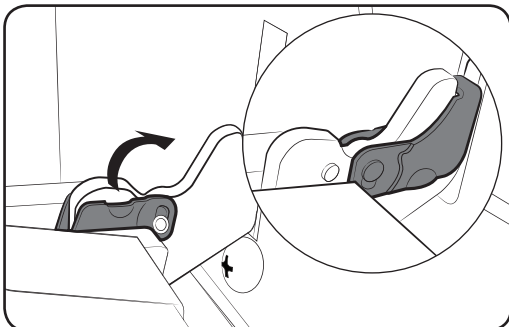
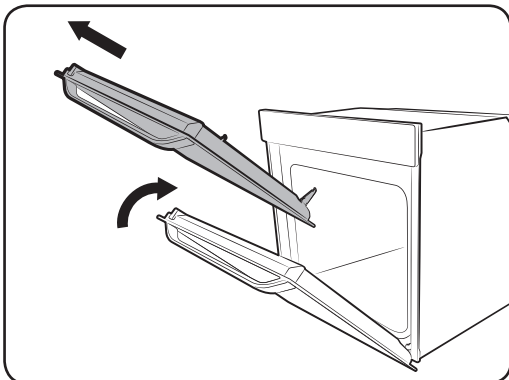
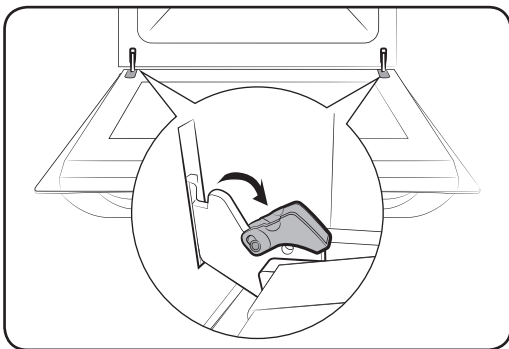
# Обслуживание

## Дверца

Дверцу духового шкафа следует снимать только для проведения процедуры очистки. Чтобы снять дверцу для очистки, выполните следующие действия.

### **⚠ ПРЕДУПРЕЖДЕНИЕ**

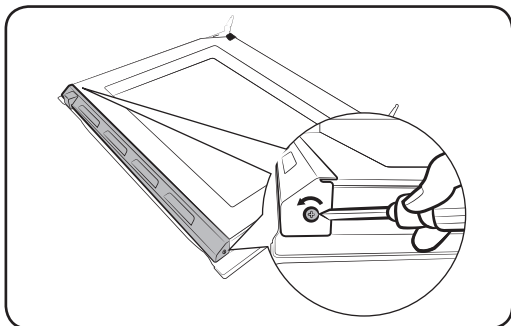
Дверца духового шкафа тяжелая.



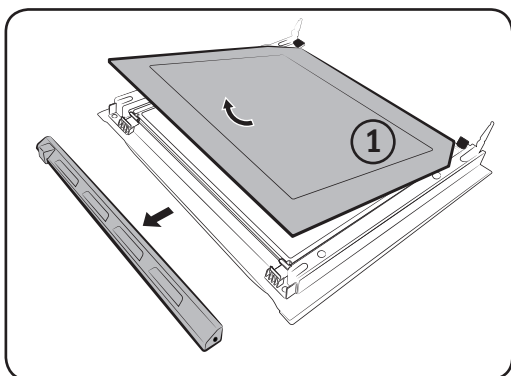
1. Откройте дверцу и затем откройте зажимы на обеих петлях дверцы.
2. Прикройте дверцу на угол примерно 70°. Удерживая дверцу духового шкафа с двух сторон, поднимите и потяните ее вверх до тех пор, пока петли полностью не выйдут из отверстий.
3. Очистите дверцу мягкой тканью, смоченной в теплой мыльной воде.
4. После завершения очистки повторите шаги 1 и 2 в обратном порядке для установки дверцы на место. Убедитесь, что зажимы на обеих петлях полностью закрыты.

## Стекло дверцы

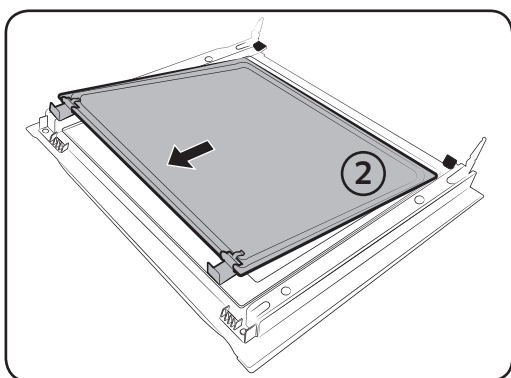
В зависимости от модели конструкция дверцы духового шкафа включает в себя 3-4 листа стекла, расположенных один за другим. Стекла дверцы следует снимать только для проведения процедуры очистки. Чтобы снять стекло для очистки, выполните следующие действия.



1. При помощи отвертки открутите винты, расположенные на левой и правой стороне дверцы.

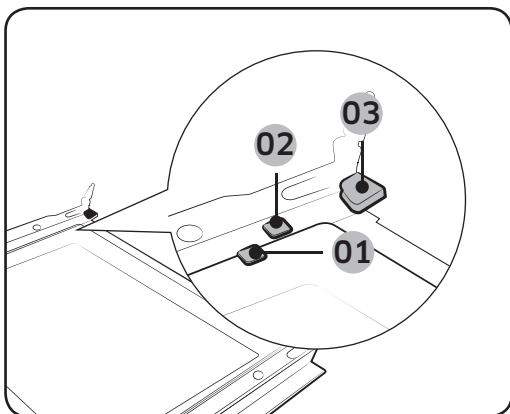


2. Снимите крышки, сдвинув их в направлении, указанном стрелкой.
3. Снимите первый лист стекла с дверцы.

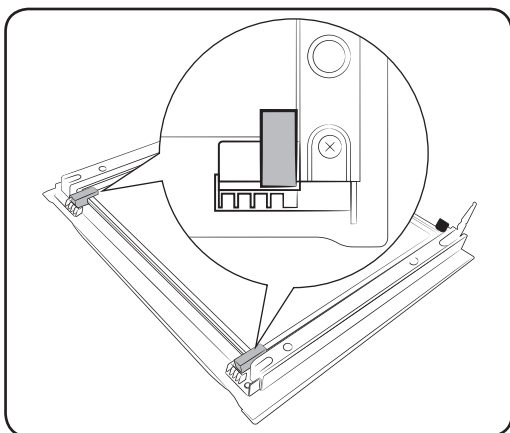


4. Снимите второй лист, сдвинув его в направлении, указанном стрелкой.
5. Очистите стекло мягкой тканью, смоченной в теплой мыльной воде.

# Обслуживание



- 01 Крепежный зажим 1
- 02 Крепежный зажим 2
- 03 Крепежный зажим 3



6. После очистки установите стекла следующим образом:
  - установите лист 2 между крепежными зажимами 1 и 2, а лист 1 закрепите с помощью зажима 3.

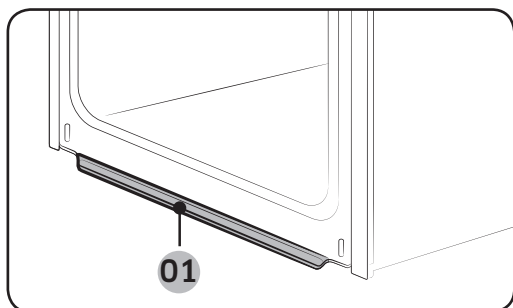
7. Проверьте, правильно ли расположены резинки и надежно ли они удерживают стекло.
8. Повторите шаги 1 и 2 в обратном порядке для установки дверцы на место.

## ⚠ ПРЕДУПРЕЖДЕНИЕ

Во избежание утечки тепла проверьте правильность установки стекол.



## Водосборник



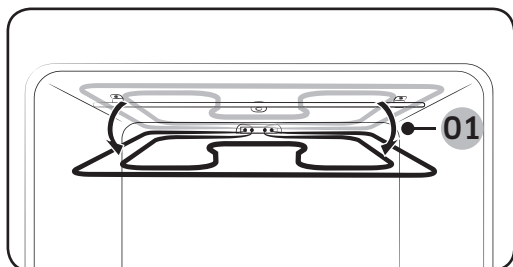
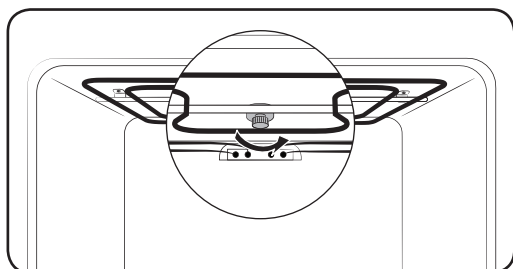
### 01 Водосборник

В водосборник попадает не только жидкость, образующаяся в процессе приготовления, но и остатки пищи. Выполняйте регулярную очистку водосборника.

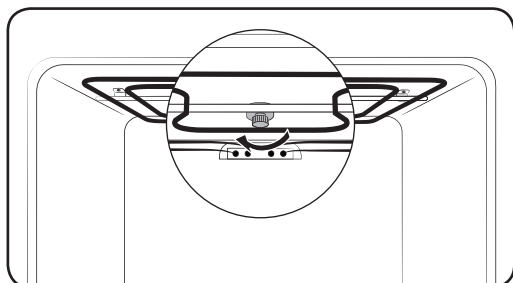
#### **⚠ ПРЕДУПРЕЖДЕНИЕ**

В случае обнаружения утечки воды из водосборника, обратитесь в местный сервисный центр компании Samsung.

## Верхняя стенка камеры духового шкафа (только для соответствующих моделей)



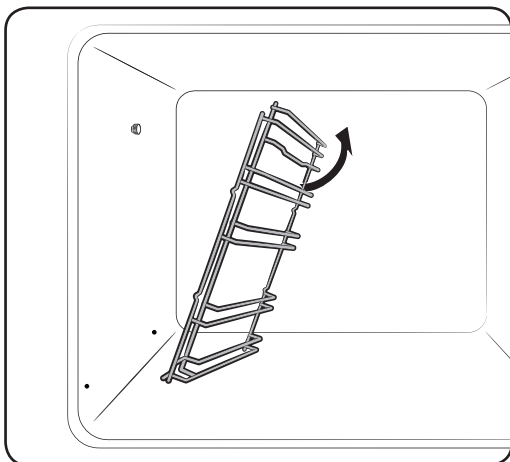
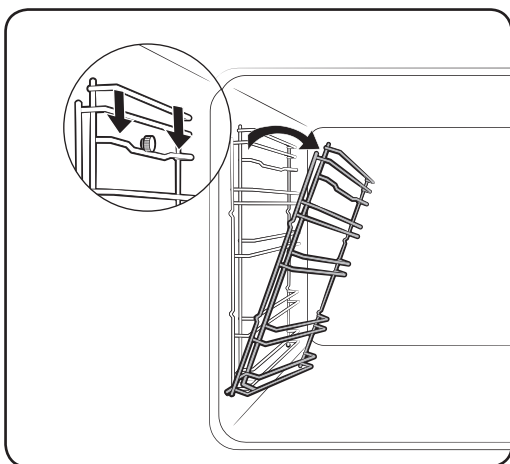
### 01 Прибл. 12°



1. Опустите нагревательный элемент гриля. Для этого, удерживая нагревательный элемент гриля, отверните круглую гайку, вращая ее против часовой стрелки. Нагревательный элемент гриля не является съемной деталью. Не давите на нагревательный элемент гриля.
2. Очистите верхнюю стенку мягкой тканью, смоченной в теплой мыльной воде.
3. После завершения очистки установите нагревательный элемент гриля на место и заверните гайку в направлении по часовой стрелке.

# Обслуживание

Боковые направляющие (только для соответствующих моделей)



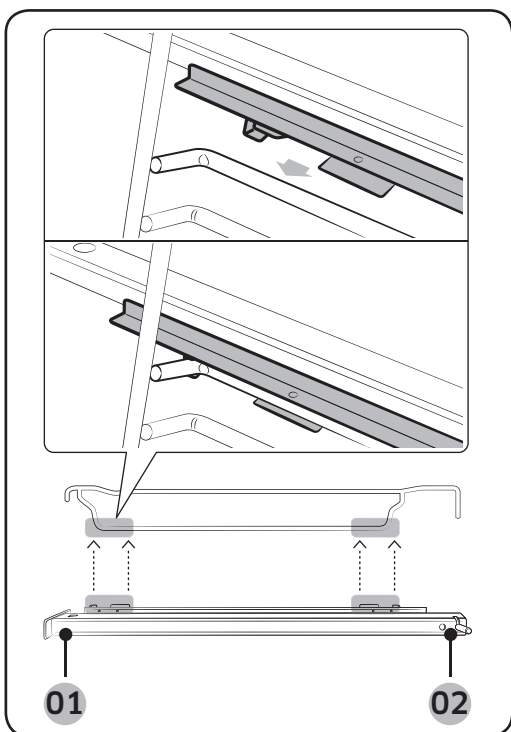
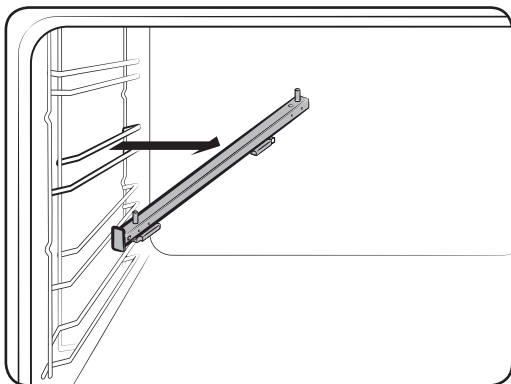
1. Нажмите на верхнюю часть левой направляющей и опустите ее вниз, наклонив под углом 45 °.

2. Потяните и извлеките нижнюю часть левой направляющей.
3. Выполните те же действия с правой направляющей.
4. Очистите обе боковые направляющие.
5. После завершения очистки повторите шаги 1 и 2 в обратном порядке для установки боковых направляющих на место.

## ПРИМЕЧАНИЕ

Духовой шкаф работает без установки боковых направляющих и решеток в нужное положение.

Выдвижные направляющие (только для соответствующих моделей)



- 01 Передний
- 02 Задний

1. Осторожно нажмите на верхнюю часть выдвижной направляющей, установленной на левой боковой направляющей, и снимите ее, сдвинув в направлении, указанном стрелкой.
2. Повторите эти же действия для снятия выдвижной направляющей с правой боковой направляющей.
3. Очистите левую и правую выдвижную направляющие тканью, смоченной в мыльной воде.
4. После завершения очистки повторите шаги 1–2 в обратном порядке для установки обеих выдвижных направляющих на место. Убедитесь, что передний и задний зажимы выдвижных направляющих надежно закреплены на боковых направляющих.

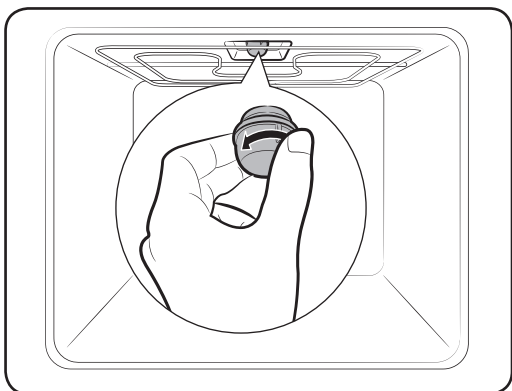
**ПРИМЕЧАНИЕ**

Выдвижную направляющую рекомендуется устанавливать на уровень 3 боковой направляющей.

# Обслуживание

## Замена

Лампы



1. Снимите стеклянный колпачок, повернув его против часовой стрелки.
2. Замените лампочку.
3. Очистите стеклянный колпачок.
4. После завершения очистки выполните действия шага 1 в обратном порядке для установки колпачка на место.

### **⚠ ПРЕДУПРЕЖДЕНИЕ**

- Перед заменой лампы выключите духовой шкаф и отключите кабель питания.
- Используйте только лампы мощностью 25–40 Вт/220–240 В с жаростойкостью 300 °С. Вы можете приобрести одобренные к использованию лампы в местном сервисном центре компании Samsung.
- При замене галогенной лампы всегда используйте сухую ткань. Данную меру предосторожности необходимо соблюдать, чтобы на лампе не оставались отпечатки пальцев и следы пота с рук, которые могут привести к сокращению срока службы лампы.

# Устранение неисправностей

## Контрольные пункты

В случае возникновения проблем в работе духового шкафа, сначала сверьтесь со списком, приведенным ниже, и выполните предложенные действия по устранению неполадок. Если проблему не удастся устранить, обратитесь в местный сервисный центр компании Samsung.

Проблема	Причина	Решение
<b>Кнопки не функционируют должным образом.</b>	<ul style="list-style-type: none"><li>• Если в зазоры между кнопками попало постороннее вещество или посторонний предмет</li><li>• Модель с сенсорным управлением: если на внешнюю панель попала влага</li><li>• Если включена функция блокировки</li></ul>	<ul style="list-style-type: none"><li>• Удалите постороннее вещество или посторонний предмет и повторите попытку.</li><li>• Удалите влагу и повторите попытку.</li><li>• Проверьте, включена ли функция блокировки.</li></ul>
<b>Время не отображается.</b>	<ul style="list-style-type: none"><li>• Если отсутствует электропитание</li></ul>	<ul style="list-style-type: none"><li>• Проверьте, подается ли на прибор питание.</li></ul>
<b>Духовой шкаф не работает.</b>	<ul style="list-style-type: none"><li>• Если отсутствует электропитание</li></ul>	<ul style="list-style-type: none"><li>• Проверьте, подается ли на прибор питание.</li></ul>
<b>Духовой шкаф перестает работать во время выполнения какой-либо функции.</b>	<ul style="list-style-type: none"><li>• В случае отключения кабеля питания от розетки электросети</li></ul>	<ul style="list-style-type: none"><li>• Подключите прибор к электросети.</li></ul>
<b>Во время работы прибора происходит сбой в подачи электропитания.</b>	<ul style="list-style-type: none"><li>• Если процесс приготовления занимает слишком много времени</li><li>• Если охлаждающий вентилятор не работает</li><li>• Если духовой шкаф установлен в месте с плохой вентиляцией</li><li>• Если к одной розетки электросети подключено сразу несколько приборов</li></ul>	<ul style="list-style-type: none"><li>• После завершения длительного процесса приготовления дайте духовому шкафу остыть.</li><li>• Послушайте, издает ли охлаждающий вентилятор какой-либо звук во время работы.</li><li>• При установке прибора оставьте зазоры, как указано в руководстве по установке.</li><li>• Используйте отдельную розетку электросети для подключения прибора.</li></ul>
<b>На духовой шкаф не подается питание.</b>	<ul style="list-style-type: none"><li>• Если отсутствует электропитание</li></ul>	<ul style="list-style-type: none"><li>• Проверьте, подается ли на прибор питание.</li></ul>

# Устранение неисправностей

Проблема	Причина	Решение
<b>Внешняя поверхность духового шкафа слишком сильно нагревается во время работы прибора.</b>	<ul style="list-style-type: none"> <li>Если духовой шкаф установлен в месте с плохой вентиляцией</li> </ul>	<ul style="list-style-type: none"> <li>При установке прибора оставьте зазоры, как указано в руководстве по установке.</li> </ul>
<b>Дверца плохо открывается.</b>	<ul style="list-style-type: none"> <li>Если между дверцей и камерой духового шкафа есть остатки пищи</li> </ul>	<ul style="list-style-type: none"> <li>Тщательно очистите духовой шкаф и попробуйте снова открыть дверцу.</li> </ul>
<b>Освещение внутри духового шкафа тусклое или не работает.</b>	<ul style="list-style-type: none"> <li>Если лампа попеременно включается и выключается</li> <li>Если поверхность лампы загрязнена посторонними веществами</li> </ul>	<ul style="list-style-type: none"> <li>Лампа выключается автоматически по прошествии определенного периода времени для экономии электроэнергии. Чтобы включить ее снова, нажмите кнопку лампы.</li> <li>Очистите камеру духового шкафа и проверьте, удалось ли устранить неисправность.</li> </ul>
<b>При использовании духового шкафа произошло поражение электрическим током.</b>	<ul style="list-style-type: none"> <li>Источник питания не заземлен надлежащим образом</li> <li>Если используется незаземленная розетка электросети</li> </ul>	<ul style="list-style-type: none"> <li>Проверьте, правильно ли заземлена розетка электросети.</li> </ul>
<b>Из прибора капает вода.</b>	<ul style="list-style-type: none"> <li>Во время приготовления некоторых блюд внутри духового шкафа может скапливаться вода или образовываться пар. Это не является неисправностью.</li> </ul>	<ul style="list-style-type: none"> <li>Дайте устройству остыть, а затем протрите ее сухим кухонным полотенцем.</li> </ul>
<b>Через зазор между дверцей и корпусом духового шкафа выходит пар.</b>		
<b>В духовом шкафу скапливается вода.</b>		
<b>Яркость освещения в духовом шкафу постоянно меняется.</b>	<ul style="list-style-type: none"> <li>Уровень яркости освещения зависит от выходной мощности.</li> </ul>	<ul style="list-style-type: none"> <li>Изменение уровня выходной мощности во время приготовления не является неисправностью, поэтому не стоит беспокоиться.</li> </ul>
<b>Процесс приготовления завершен, но охлаждающий вентилятор по-прежнему работает.</b>	<ul style="list-style-type: none"> <li>Вентилятор продолжает работать определенный период времени в автоматическом режиме для вентиляции воздуха внутри духового шкафа.</li> </ul>	<ul style="list-style-type: none"> <li>Это не является неисправностью прибора, поэтому не стоит беспокоиться.</li> </ul>

Проблема	Причина	Решение
<b>Духовой шкаф не производит нагрев.</b>	<ul style="list-style-type: none"> <li>• Если дверца открыта</li> <li>• Если элементы управления духовым шкафом еще не настроены</li> <li>• Если перегорел предохранитель на домашнем распределительном щите или сработал автоматический выключатель</li> </ul>	<ul style="list-style-type: none"> <li>• Закройте дверцу и выполните перезапуск устройства.</li> <li>• Перейдите к главе, посвященной управлению прибором, и выполните сброс параметров духового шкафа.</li> <li>• Замените предохранители или включите автоматический выключатель. Если эта проблема повторяется, вызовите электрика.</li> </ul>
<b>Во время работы из прибора выходит дым.</b>	<ul style="list-style-type: none"> <li>• При первом включении прибора</li> <li>• Если на нагревательном элементе есть остатки пищи</li> </ul>	<ul style="list-style-type: none"> <li>• В начале эксплуатации нагревательный элемент может выделять дым. Это не является неисправностью. Обычно после 2–3 раз использования духового шкафа такая ситуация больше не возникает.</li> <li>• Дайте духовому шкафу полностью остыть и удалите с нагревательного элемента остатки пищи.</li> </ul>
<b>Во время использования духового шкафа присутствует запах гари или пластика.</b>	<ul style="list-style-type: none"> <li>• При использовании нежаропрочных емкостей из пластмассы или других материалов</li> </ul>	<ul style="list-style-type: none"> <li>• Используйте стеклянные емкости, устойчивые к воздействию высоких температур.</li> </ul>
<b>Духовой шкаф не работает надлежащим образом.</b>	<ul style="list-style-type: none"> <li>• При частом открывании дверцы во время приготовления</li> </ul>	<ul style="list-style-type: none"> <li>• Старайтесь как можно реже открывать дверцу во время приготовления, если только вы не готовите блюда, которые надо постоянно переворачивать. При частом открывании дверцы температура внутри устройства снижается, и это может повлиять на конечный результат.</li> </ul>

# Устранение неисправностей



## Информационные коды

В случае возникновения неисправности в работе духового шкафа на дисплее отобразится информационный код. Обратитесь к приведенной ниже таблице и попробуйте предложенные решения.

Код	Значение	Решение
<b>C-20</b>	Неполадки в работе датчика	Выключите, а затем снова включите духовой шкаф. В случае повторного возникновения неполадки отключите прибор от электросети не менее чем на 30 секунд, а затем снова подключите его к электросети. Если проблему не удалось устранить, обратитесь в сервисный центр.
<b>C-21</b>		
<b>C-22</b>		
<b>C-d0</b>	<b>Неисправность в работе кнопки</b> Данная проблема возникает, когда кнопка удерживается нажатой в течение некоторого времени.	Очистите кнопки и убедитесь, что вокруг/на них нет воды. Выключите духовой шкаф и повторите попытку. Если проблему не удастся устранить, обратитесь в местный сервисный центр компании Samsung.
<b>S-01</b>	<b>Автоматическое выключение</b> Духовой шкаф работал в соответствии с заданной температурой в течение длительного времени. <ul style="list-style-type: none"><li>• Ниже 105 °C — 16 часов</li><li>• От 105 °C до 240 °C — 8 часов</li><li>• От 245 °C до Макс. значения — 4 часа</li></ul>	Это не является сбоем в работе системы. Выключите духовой шкаф и выньте блюдо. Затем повторите попытку.



# Приложение

	<p>Символ «не для пищевой продукции» применяется в соответствие с техническим регламентом Таможенного союза "О безопасности упаковки" 005/2011 и указывает на то, что упаковка данного продукта не предназначена для повторного использования и подлежит утилизации. Упаковку данного продукта запрещается использовать для хранения пищевой продукции.</p>
	<p>Символ "петля Мебиуса" указывает на возможность утилизации упаковки. Символ может быть дополнен обозначением материала упаковки в виде цифрового и/или буквенного обозначения.</p>

<b>ЭНЕРГЕТИЧЕСКАЯ ЭФФЕКТИВНОСТЬ</b>	
Класс энергоэффективности	A
Потребление электроэнергии, кВт·ч стандартный разогрев принудительная циркуляция воздуха (при стандартной загрузке)	0,99 0,89
Полезный объем жарочного электрошкафа V, л	75 л
Тип полезного объема жарочного электрошкафа, л	большой
Адрес и наименование лаборатории	(Мэтан-донг) 129, Самсунг-ро, Йонгтонг-гу, Сувон-си, Гйонгги-до, Корея, 443-742
<p>Характеристики энергетической эффективности определены согласно Приказу Министерства промышленности и торговли РФ от 29 апреля 2010 г. № 357                      На продукте присутствует наклейка с информацией о его энергетической эффективности                      ✳ оборудование класса I</p>	

Подлежит использованию по назначению в нормальных условиях Срок службы: 7 лет

# Заметки

---

# Заметки

---



**Производитель :** Samsung Electronics Co., Ltd /Самсунг Электроникс Ко., Лтд

**Адрес производителя :**

(Мэтан-донг) 129, Самсунг-ро, Йонгтонг-гу, Сувон-си, Гйонгги-до, Корея, 443-742

**Адрес мощностей производства :**

20230 313 Моо 1, Сухафибан 8 Рoad, Срирача Индастри Парк, Т. Бунг А. Срирача, Чонбури, Тайланд

**Страна производства :** Таиланд

**Импортер в России :**

ООО «Самсунг Электроникс Рус Компани»

Адрес: 125009, г. Москва, Россия, ул. Воздвиженка 10, 4 этаж

В СЛУЧАЕ ВОЗНИКНОВЕНИЯ ВОПРОСОВ ИЛИ КОММЕНТАРИЕВ

СТРАНА	ТЕЛЕФОН	ВЕБ-САЙТ
RUSSIA	8-800-555-55-55 (VIP care 8-800-555-55-88)	<a href="http://www.samsung.com/ru/support">www.samsung.com/ru/support</a>
GEORGIA	0-800-555-555	<a href="http://www.samsung.com/support">www.samsung.com/support</a>
ARMENIA	0-800-05-555	
AZERBAIJAN	0-88-555-55-55	
KAZAKHSTAN	8-10-800-500-55-500 (GSM: 7799, VIP care 7700)	
UZBEKISTAN	8-10-800-500-55-500 (GSM: 7799)	
KYRGYZSTAN	00-800-500-55-500	<a href="http://www.samsung.com/kz_ru/support">www.samsung.com/kz_ru/support</a>
TAJIKISTAN	8-10-800-500-55-500	<a href="http://www.samsung.com/support">www.samsung.com/support</a>
MONGOLIA	+7-495-363-17-00	
BELARUS	810-800-500-55-500	
MOLDOVA	0-800-614-40	
UKRAINE	0-800-502-000	<a href="http://www.samsung.com/ua/support">www.samsung.com/ua/support</a> (Ukrainian) <a href="http://www.samsung.com/ua_ru/support">www.samsung.com/ua_ru/support</a> (Russian)

DG68-00618C-01

# Вбудована піч

---

## Посібник зі встановлення та користування

NV75J3140RS / NV75J3140RW / NV75J3140BS  
NV75J3140BW / NV75J3140BB

---



**SAMSUNG**

# Зміст

Як користуватися цим посібником	<b>3</b>
У тексті посібника користувача використовуються такі символи:	3
Вказівки з техніки безпеки	<b>4</b>
Важливі застереження з техніки безпеки	4
Правильна утилізація виробу (відходи електричного та електронного обладнання)	8
Автоматична функція заощадження електроенергії	8
Встановлення	<b>9</b>
Комплект постачання	9
Під'єднання живлення	11
Монтування печі у шафу	12
Перед початком роботи	<b>15</b>
Початкові налаштування	15
Запах нової печі	15
Система м'якого закривання дверцят (обережно, безпечно і тихо)	16
Приладдя	16
Операції	<b>18</b>
Панель керування	18
Швидке розігрівання	19
Час приготування	19
Режими приготування	20
Щоб зупинити приготування	21
Зручні програми	22
Готуємо з розумом	<b>23</b>
Приготування вручну	23
Вказівки щодо приготування страв	27
Догляд	<b>29</b>
Чищення	29
Заміна	36
Усунення несправностей	<b>37</b>
Що слід перевірити	37
Інформаційні коди	40
Додаток	<b>41</b>

# Як користуватися цим посібником

---

Дякуємо, що вибрали вбудовану піч SAMSUNG.

У цьому посібнику з користування піччю міститься важлива інформація про безпеку та інструкції, призначені допомогти вам під час роботи та технічного обслуговування пристрою.

Перш ніж використовувати піч, прочитайте цей посібник і зберігайте його для довідки у майбутньому.

## У тексті посібника користувача використовуються такі символи:

---

### ПОПЕРЕДЖЕННЯ

Ризиковані дії чи недотримання заходів безпеки, які можуть призвести до **отримання серйозної травми користувачем, смерті користувача та/або пошкодження майна.**

### УВАГА

Ризиковані дії чи недотримання заходів безпеки, які можуть призвести до **отримання травми користувачем та/або пошкодження майна.**

### ПРИМІТКА

Корисні підказки, рекомендації чи інформація, які допомагають користувачам належним чином використовувати виріб.

# Вказівки з техніки безпеки

Цю піч повинен встановлювати лише електрик із відповідною ліцензією. Спеціаліст зі встановлення несе відповідальність за підключення пристрою до мережі з дотриманням відповідних рекомендацій із техніки безпеки.

## Важливі застереження з техніки безпеки

### ПОПЕРЕДЖЕННЯ

Цей пристрій не призначений для використання особами (зокрема дітьми) з обмеженими фізичними, сенсорними чи розумовими можливостями, або особами, які не мають достатнього досвіду чи знань, якщо вони перебувають без нагляду відповідальної за їхню безпеку особи або не навчені безпечно користуватися пристроєм.

За малими дітьми слід наглядати, щоб вони не гралися пристроєм.

Якщо доданий кабель пошкоджено, його потрібно замінити на спеціальний кабель або комплект від виробника чи уповноваженого представника з обслуговування (лише для моделей із фіксованою проводкою).

Якщо кабель живлення пошкоджено, задля уникнення небезпеки його має замінити виробник, працівник служби обслуговування чи кваліфікований спеціаліст (лише для моделей із кабелем живлення).

Пристрій має бути встановлено таким чином, щоб завжди була змога відключити його від мережі живлення. Для відключення пристрою використовуйте штекер, який має бути легкодоступним, або перемикач, встановлений у фіксовану проводку згідно правил.

Не використовуйте для фіксації пристрою клейкі елементи, оскільки вони не є надійними.

Під час роботи пристрій нагрівається. Уникайте контакту з нагрівальними елементами всередині пристрою.

**Доступні частини пристрою можуть сильно нагріватися. Не підпускайте до печі малих дітей.**



Якщо пристрій має функцію приготування на парі або самоочищення, перед увімкненням режиму очищення необхідно видалити рештки їжі; також під час очищення паром і самоочищення в печі не має бути ніякого приладдя. Робота функції чищення залежить від пристрою.

Якщо пристрій має функцію самоочищення, в режимі чищення поверхні можуть нагріватися більше, ніж звичайно, і не слід допускати дітей близько до печі. Робота функції чищення залежить від пристрою.

Використовуйте лише датчик температури, який рекомендований для цієї печі (стосується лише моделей із датчиком готовності м'яса).

Не використовуйте очищувач паром.

**Перед заміною лампи пристрій потрібно вимкнути, щоб уникнути небезпеки ураження електричним струмом.**

Не використовуйте для миття скла дверцят жорсткі абразивні миючі засоби та гострі металеві шкребки, оскільки можна подряпати поверхню, що може спричинити дроблення скла.

**Пристрій і його легкодоступні частини нагріваються під час використання. Уникайте контакту з нагрівальними елементами.**

**Дітей до 8 років, які не перебувають під постійним наглядом дорослих, не слід підпускати до пристрою.**

Діти, старші 8 років, особи з обмеженими фізичними, сенсорними або розумовими можливостями, чи особи, які не мають достатнього досвіду чи знань, можуть користуватися пристроєм, лише якщо перебувають під наглядом або навчені безпечно користуватися пристроєм і усвідомлюють небезпеку від неправильного користування. Не дозволяйте дітям гратися цим пристроєм. Чистити та обслуговувати пристрій діти можуть лише під наглядом дорослих.

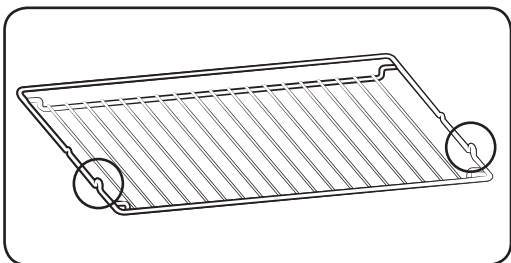
Під час роботи пристрою його зовнішня поверхня може сильно нагріватися.

Під час роботи пристрою дверцята і зовнішня поверхня можуть сильно нагріватися.

## Вказівки з техніки безпеки

Слідкуйте, щоб пристрій і його кабель живлення перебували поза межами досяжності дітей молодших 8 років.

Пристрої не призначено для управління за допомогою зовнішнього таймера або окремої системи дистанційного керування.



Вставте решітку-гриль частинами, які виступають (тримачі з обох боків), до переди так, щоб решітка могла витримати вагу великих порцій.

### УВАГА

Якщо піч було пошкоджено під час транспортування, не підключайте її.

До джерела живлення цей пристрій має підключати лише електрик із відповідною ліцензією.

У разі виявлення дефекту чи пошкодження пристрою не вмикайте його.

Ремонт має виконувати тільки технічний персонал із відповідною ліцензією. Невідповідний ремонт може спричинити значну небезпеку для вас та інших. Якщо піч потребує ремонту, зверніться у центр обслуговування SAMSUNG або до місцевого дилера.

Електричні проводи та кабелі не мають торкатись печі.

Піч слід під'єднати до джерела живлення через схвалений автоматичний переривач або запобіжник. Не використовуйте адаптери для кількох штекерів або подовжувачі.

На час ремонту або чищення живлення пристрою слід вимикати.

Будьте уважні, коли підключаєте електропристрої до розетки біля печі.

Якщо цей пристрій обладнано функцією приготування на парі, не використовуйте його, якщо картридж подачі води пошкоджено (стосується лише моделей, які обладнано функцією приготування на парі).

Якщо картридж тріснув або поламався, не використовуйте його і зверніться до найближчого центру обслуговування (стосується лише моделей, які обладнано функцією приготування на парі).

Цю піч розроблено виключно для приготування їжі в домашніх умовах.

Під час роботи внутрішні поверхні печі нагріваються і можуть спричинити опіки. Не торкайтесь нагрівальних елементів або внутрішньої поверхні печі, допоки вони не охолонуть.

Не зберігайте легкозаймисті матеріали в печі.

Під час роботи за високої температури впродовж тривалого часу поверхня печі нагрівається.

Під час приготування їжі будьте обережні, коли відкриваєте дверцята печі, оскільки може статися викид гарячого повітря і пари.

Якщо ви готуєте страви, які містять спирт, зважте на те, що через високу температуру спирт може випаруватись, і пара може загорітись у разі контактування з гарячими частинами печі.

Задля безпеки не застосовуйте для чищення засоби, які використовують воду під високим тиском чи пару.

Під час роботи печі діти мають перебувати на безпечній відстані.

Заморожені продукти, наприклад піцу, слід готувати на великій решітці. Якщо використовується форма для випікання, вона може зазнати деформацій внаслідок значного коливання температури.

Не лейте воду на дно печі, якщо воно гаряче. Інакше можна пошкодити емальовану поверхню.

Під час приготування їжі дверцята печі мають бути зачинені.

Не застеляйте дно печі алюмінієвою фольгою і не ставте форми для випікання або піддони. Алюмінієва фольга блокує тепло, що може пошкодити емальовану поверхню і стати причиною поганих результатів приготування страв.

Фруктовий сік залишає плями, які можуть не змитись з емальованої поверхні печі.

Готуючи дуже вологі пироги, використовуйте глибокий посуд.

Не ставте посуд на відкриті дверцята печі.

Закриваючи чи відкриваючи дверцята, слідкуйте, щоб поруч не було дітей; діти можуть вдаритися об дверцята чи прищемити пальці.

Не слід ставати, спиратися, сідати або ставити важкі речі на дверцята.

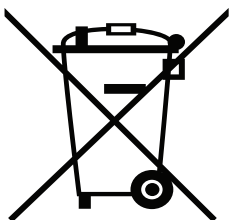
Не застосовуйте надмірну силу, відкриваючи дверцята.

**ПОПЕРЕДЖЕННЯ: Не від'єднуйте пристрій від мережі живлення навіть після завершення процесу приготування їжі.**

**ПОПЕРЕДЖЕННЯ: Закривайте дверцята на час роботи печі.**

# Вказівки з техніки безпеки

## Правильна утилізація виробу (відходи електричного та електронного обладнання)



(Стосується країн, в яких запроваджено системи розподіленої утилізації)

Ця позначка на виробі, аксесуарах або в документації до них вказує, що виріб, а також відповідні електронні аксесуари (наприклад, зарядний пристрій, гарнітура, USB-кабель) не можна викидати разом із побутовим сміттям після завершення терміну експлуатації. Щоб запобігти можливій шкоді довкіллю або здоров'ю людини через неконтрольовану утилізацію, утилізуйте це обладнання окремо від інших видів відходів, віддаючи його на переробку та уможливлючи таким чином повторне використання матеріальних ресурсів.

Фізичні особи можуть звернутися до продавця, у якого було придбано виріб, або до місцевого урядового закладу, щоб отримати відомості про місця та способи нешкідливої для довкілля вторинної переробки виробу.

Корпоративним користувачам слід звернутися до свого постачальника та перевірити правила й умови договору про придбання. Цей виріб потрібно утилізувати окремо від інших промислових відходів.

## Автоматична функція заощадження електроенергії

- Якщо упродовж певного часу, поки пристрій увімкнено, не буде введено жодної команди, пристрій припинить роботу і перейде в режим очікування.

# Встановлення

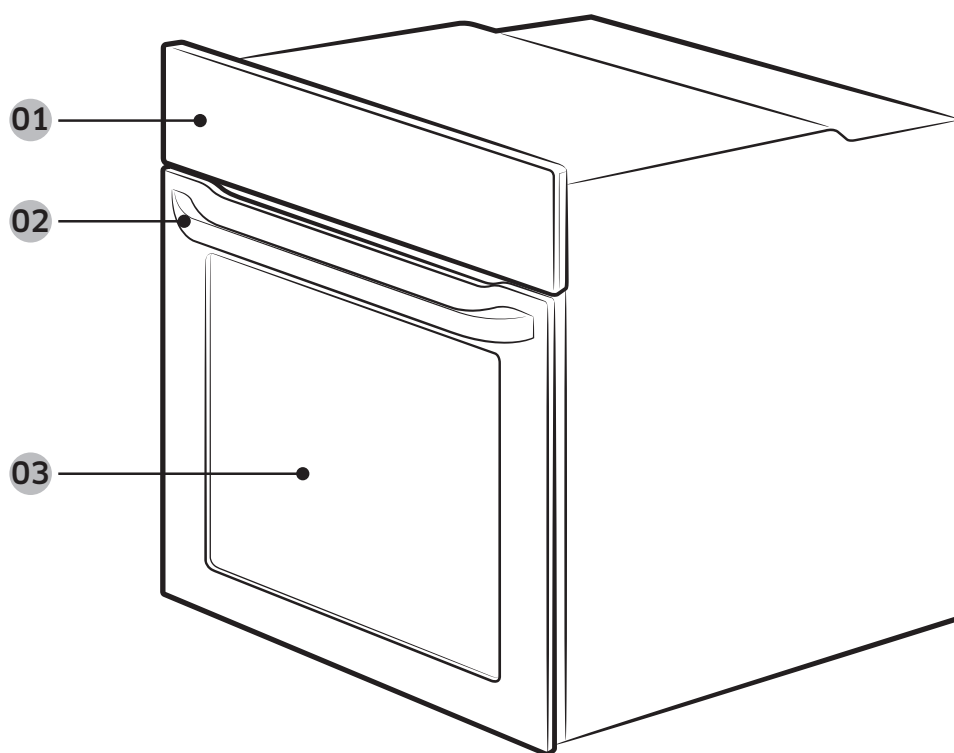
## ⚠ ПОПЕРЕДЖЕННЯ

Цю піч має встановлювати кваліфікований спеціаліст. Спеціаліст зі встановлення несе відповідальність за підключення печі до мережі із дотриманням відповідних рекомендацій із техніки безпеки, чинних у вашому регіоні.

## Комплект постачання

Упевніться, що в комплект включені усі частини та приладдя. Якщо з піччю чи приладдям виникають проблеми, зверніться до місцевого центру обслуговування Samsung чи до продавця.

Короткий огляд печі



01 Панель керування

02 Ручка дверцят

03 Дверцята

# Встановлення

Приладдя

Піч постачається з приладдям, яке допомагає приготувати різноманітні страви.



Решітка-гриль



Решітка \*



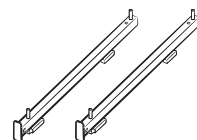
Форма для випікання \*



Універсальна форма \*



Глибока форма \*



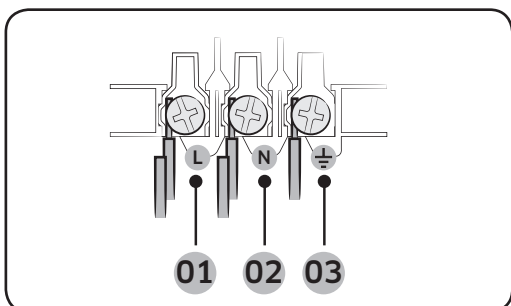
Телескопічні рейки \*



## ПРИМІТКА

Наявність приладдя із зірочкою (\*) залежить від моделі печі.

## Під'єднання живлення



- 01 КОРИЧНЕВИЙ або ЧОРНИЙ
- 02 СИНІЙ або БІЛИЙ
- 03 ЖОВТИЙ і ЗЕЛЕНИЙ

Підключіть піч до електричної розетки. Якщо штепсельна розетка недоступна через обмеження струму, слід використовувати багатополюсний перемикач (відстань між контактами має становити не менше 3 мм) відповідно до вимог із техніки безпеки. Використовуйте кабель живлення достатньої довжини, який підтримує характеристики H05 RR-F чи H05 VV-F, мін. 1,5-2,5 мм<sup>2</sup>.

Номинальний струм (A)	Мінімальна площа поперечного розрізу
$10 < A \leq 16$	1,5 мм <sup>2</sup>
$16 < A \leq 25$	2,5 мм <sup>2</sup>

Дивіться інформацію про вихідну потужність на паспортній табличці на корпусі печі. Відкрийте задню кришку печі за допомогою викрутки і викрутіть гвинти на затискачі кабелю. Тоді підключіть кабелі живлення до відповідних контактів. Контакт (⊥) призначений для заземлення. Спершу підключіть жовту і зелену лінії (заземлення), які мають бути довшими за інші. Якщо ви користуєтеся штепсельною розеткою, встановлюйте піч так, щоб розетка була легкодоступною. Компанія Samsung не несе відповідальності за нещасні випадки, спричинені відсутнім чи неналежно встановленим заземленням.

### **⚠ ПОПЕРЕДЖЕННЯ**

Не наступайте і не скручуйте кабелі під час встановлення і тримайте їх подалі від тих частин печі, які генерують тепло.

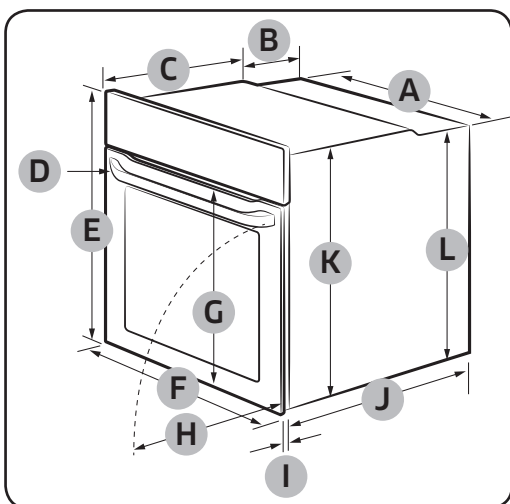
# Встановлення

## Монтування печі у шафку

У разі встановлення печі у вбудовану шафку перевірте, чи пластмасові поверхні і клейкі частини витримують температуру 90 °C і чи прилеглі меблі витримують температуру 75 °C. Компанія Samsung не несе відповідальності за пошкодження меблів, які сталися внаслідок тепла, яке генерує піч.

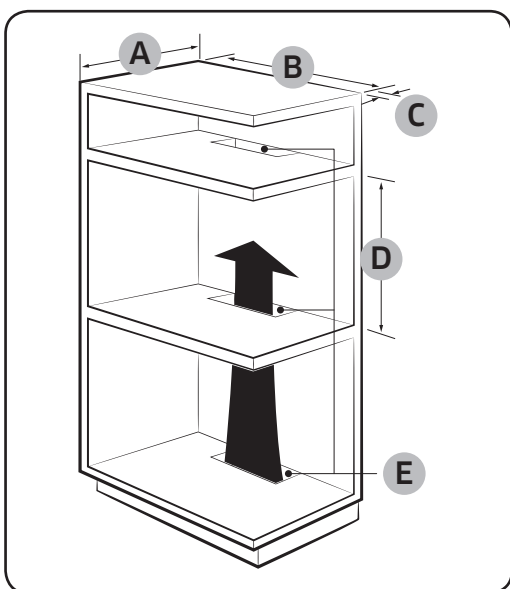
Піч має належним чином провітрюватися. Для належної вентиляції залиште простір близько 50 мм між нижньою полицею шафки і опорною стіною. Встановлюючи піч під варильною поверхнею, дотримуйтеся вказівок зі встановлення варильної поверхні.

Вимоги щодо розмірів для встановлення



Піч (мм)

<b>A</b>	560	<b>G</b>	Макс. 506
<b>B</b>	175	<b>H</b>	Макс. 494
<b>C</b>	370	<b>I</b>	21
<b>D</b>	Макс. 50	<b>J</b>	545
<b>E</b>	595	<b>K</b>	572
<b>F</b>	595	<b>L</b>	550



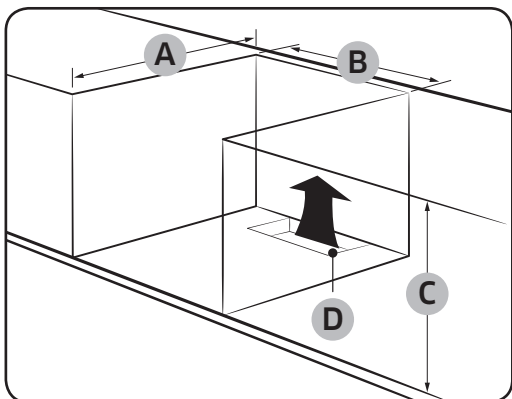
Вбудована шафка (мм)

<b>A</b>	Мін. 550
<b>B</b>	Мін. 560
<b>C</b>	Мін. 60
<b>D</b>	Мін. 590 - Макс. 600
<b>E</b>	Мін. 460 x Мін. 50

### ПРИМІТКА

Вбудована шафка для печі має мати вентиляційні отвори (**E**) для відведення тепла і циркуляції повітря.





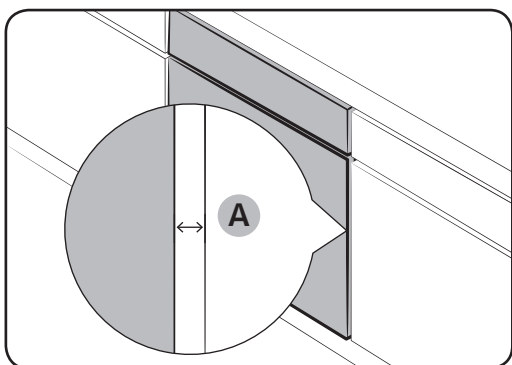
Шафка під умивальником (мм)

<b>A</b>	Мін. 550
<b>B</b>	Мін. 560
<b>C</b>	Мін. 600
<b>D</b>	Мін. 460 x Мін. 50

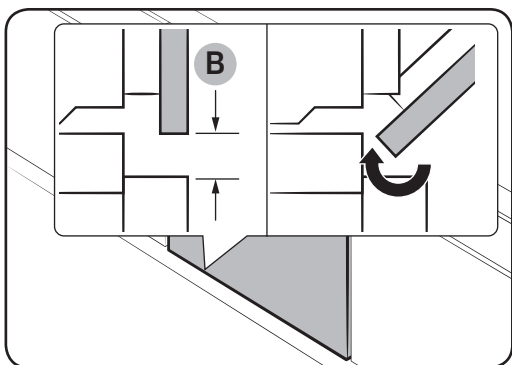
**ПРИМІТКА**

Вбудована шафка для печі має мати вентиляційні отвори (**D**) для відведення тепла і циркуляції повітря.

Монтування печі

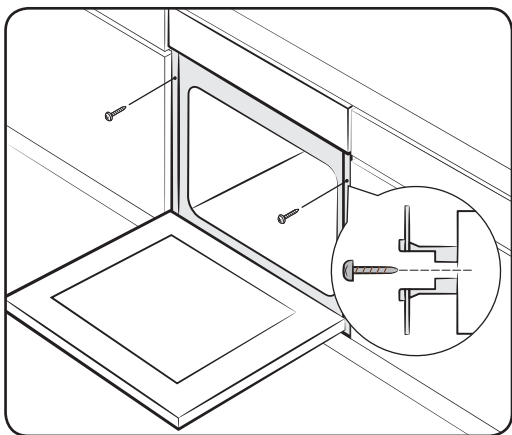


Залиште принаймні 5 мм вільного простору (**A**) між піччю і кожною стороною шафки.



Залиште принаймні 3 мм вільного простору (**B**), щоб без зусиль відкривати і закривати дверцята.

# Встановлення



Встановіть пристрій до кінця у шафку і надійно зафіксуйте його з обох боків 2 гвинтами.

Після завершення встановлення зніміть пакувальну плівку, стрічку та інший пакувальний матеріал і вийміть із печі приладдя, яке додається. Щоб вийняти піч із шафки, спершу від'єднайте живлення від печі і викрутіть 2 гвинти з обох боків печі.

## **⚠ ПОПЕРЕДЖЕННЯ**

Для нормальної роботи печі слід забезпечити належну вентиляцію. За жодних умов не блокуйте вентиляційні отвори.

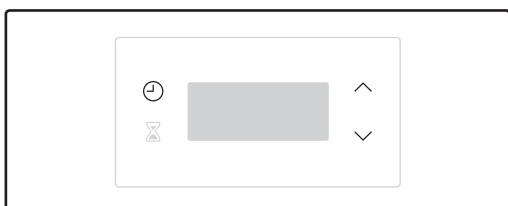
## **📄 ПРИМІТКА**

Фактичний вигляд печі може бути дещо іншим залежно від моделі.

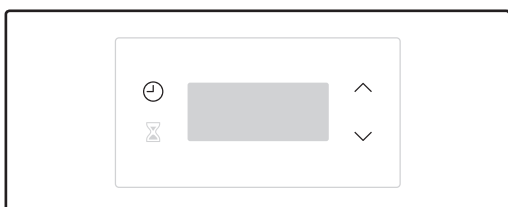
# Перед початком роботи

## Початкові налаштування

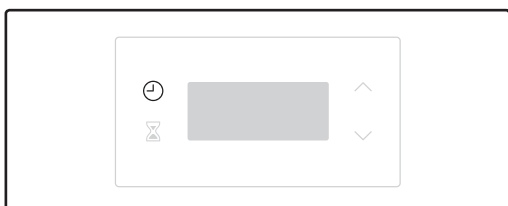
Коли ви вмикаєте піч уперше, на екрані з'явиться час за замовчуванням «12:00» і при цьому години («12») блиматимуть. Щоб встановити поточний час, дотримуйтеся вказівок нижче.



1. За допомогою кнопок **Λ** / **V** встановіть години, тоді натисніть **⌚**. Почнуть блимати хвилини.



2. За допомогою кнопок **Λ** / **V** встановіть хвилини, тоді натисніть **⌚**.



Щоб змінити поточний час після початкового налаштування, натисніть та утримуйте протягом 3 секунд кнопку **⌚** і дотримуйтеся наведених вище дій.

## Запах нової печі

Перш ніж використовувати піч уперше, почистьте її всередині, щоб усунути запах нової печі.

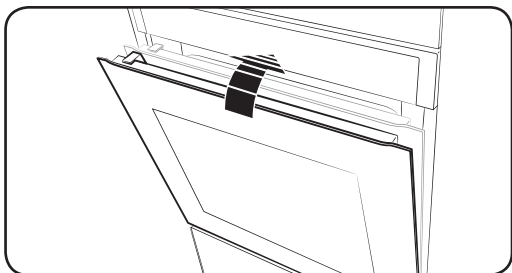
1. Вийміть усе приладдя з печі.
2. Увімкніть піч у режимі конвекції за температури 200 °C або звичайному режимі за температури 200 °C на годину. Таким чином буде спалено будь-які залишки виробництва.
3. Після цього вимкніть піч.

# Перед початком роботи

## Система м'якого закривання дверцят (обережно, безпечно і тихо)

Вбудована піч Samsung обладнана технологією м'якого закривання дверцят, яка дозволяє обережно, тихо і безпечно закривати дверцята.

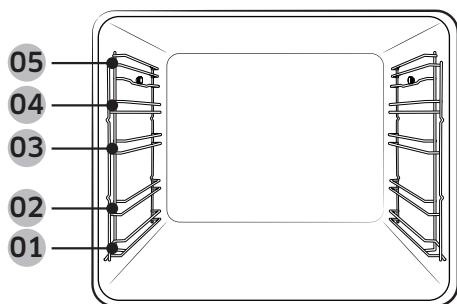
Коли ви закриваєте дверцята, спеціально розроблені завіси фіксують дверцята за кілька сантиметрів до кінцевого положення. Це досконале доповнення для додаткової зручності користувача, адже дозволяє обережно і тихо закривати дверцята. (Наявність цієї функції залежить від моделі печі).



Спершу дверцята м'яко закриваються на 15 градусів, а тоді за 5 секунд закриваються повністю.

## Приладдя

Уперше використовуючи приладдя, помийте його ретельно у теплій воді з м'якими засобами м'якою чистою ганчіркою.



01 Рівень 1

02 Рівень 2

03 Рівень 3

04 Рівень 4

05 Рівень 5

- Встановіть приладдя у правильному положенні у піч.
- Залиште принаймні 1 см вільного місця між приладдям і дном печі, а також між самим приладдям.
- Будьте обережні, виймаючи посуд і/або приладдя з печі. Гарячі страви чи приладдя можуть спричинити опіки.
- Під час нагрівання приладдя може втратити свою первинну форму. Коли приладдя охолоне, воно знову набуває початкового вигляду і працюватиме, як раніше.

Основні вказівки з використання

Задля кращих результатів приготування ознайомтеся з вказівками щодо користування кожним окремим приладдям.

<b>Решітка-гриль</b>	Решітка-гриль призначена для приготування страв на грилі і смаження. Вставте решітку-гриль частинами, які виступають (тримачі з обох боків), до переду.
<b>Решітка *</b>	Решітка використовується з лотком, що дозволяє уникнути потрапляння крапель на дно печі.
<b>Форма для випікання *</b>	Форма для випікання (глибина: 20 мм) використовується для випікання пирогів, печива тощо. Ставте скошеною стороною до переду.
<b>Універсальна форма *</b>	Універсальна форма (глибина: 30 мм) використовується в основному для смаження страв. Використовуйте решітку з лотком, щоб уникнути потрапляння крапель на дно печі. Ставте скошеною стороною до переду.
<b>Глибока форма *</b>	Глибока форма (глибина: 50 мм) використовується для смаження з або без решітки з лотком. Ставте скошеною стороною до переду.
<b>Телескопічні рейки *</b>	Використовуйте телескопічні рейки таким чином: <ol style="list-style-type: none"><li>1. Витягніть рейки з печі.</li><li>2. Поставте форму на рейки і посуňte їх у піч.</li><li>3. Закрийте дверцята.</li></ol>

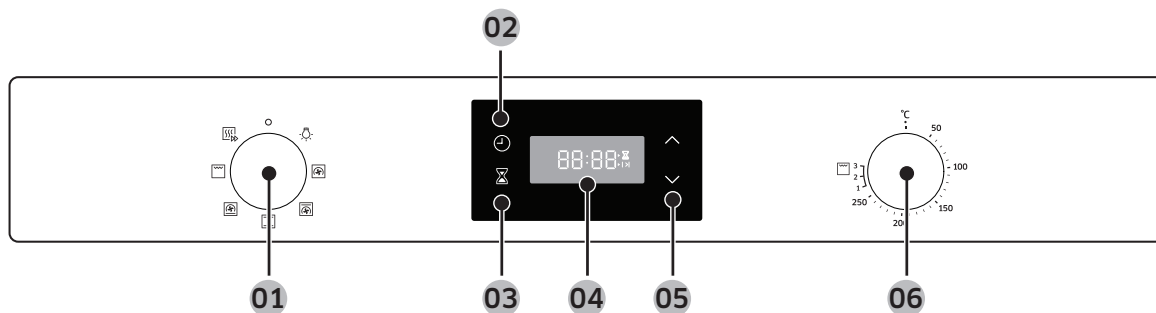
#### ПРИМІТКА

Наявність приладдя із зірочкою (\*) залежить від моделі печі.

# Операції

## Панель керування

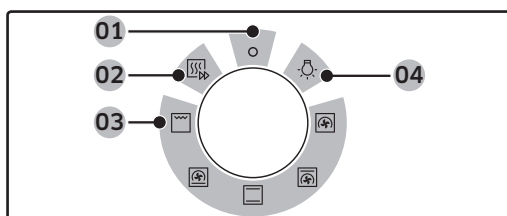
Передня панель може бути різного кольору та виготовлена з різного матеріалу. З метою вдосконалення ми можемо змінити вигляд передньої панелі без повідомлення.



<b>01 Перемикач режимів</b>	Повертайте, щоб вибрати режим приготування чи функцію.
<b>02 Налаштування часу приготування/годинника</b>	Натискайте, щоб встановити час приготування. Натисніть та утримуйте упродовж 3 секунд, щоб встановити поточний час.
<b>03 Таймер</b>	Таймер допомагає перевірити час або тривалість приготування страви.
<b>04 Дисплей</b>	Відображення інформації про час чи короткого опису вибраного режиму.
<b>05 Кнопки вгору / вниз</b>	Налаштування годинника або таймера.
<b>06 Регулятор</b>	Налаштування температури чи рівня потужності для режиму гриля.

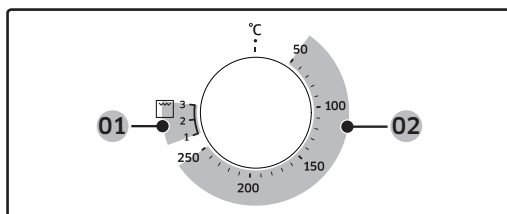
### ПРИМІТКА

Якщо торкнутись дисплея у кухонних чи інших рукавичках, він може не розпізнати команду належним чином.



Перемикач режимів

- 01** Вимк.
- 02** Швидке розігрівання
- 03** Режими приготування
- 04** Освітлення печі

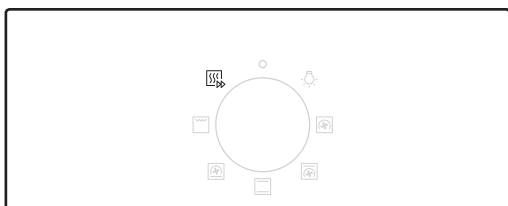


Регулятор

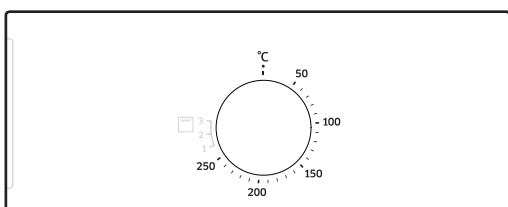
- 01** Рівень потужності для режиму гриля
- 02** Діапазон температури

## Швидке розігрівання

За потреби можна увімкнути функцію швидкого розігрівання. Розігрівання буде виконано за надзвичайно короткий проміжок часу. Для цього виконайте дії нижче.



1. За допомогою перемикача режимів виберіть .



2. Повертайте регулятор, щоб встановити потрібну температуру у межах допустимого діапазону.



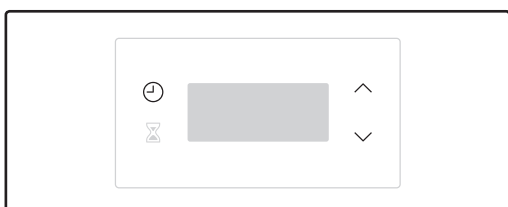
Піч почне розігріватися, поки не буде досягнуто встановленої температури.



Після завершення процесу розігрівання поверніться до вибраного режиму.

### ПРИМІТКА


Для режиму гриля попереднє розігрівання не потрібне.

## Час приготування



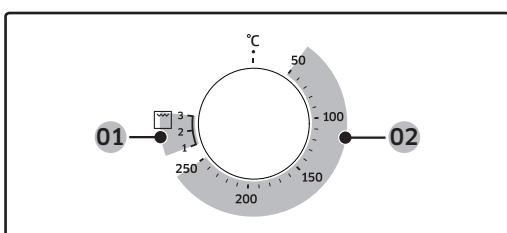
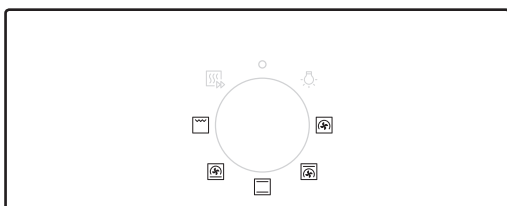
1. Натисніть .
2. За допомогою кнопок  $\wedge$  /  $\vee$  встановіть час приготування страви, тоді натисніть .

### ПРИМІТКА

Щоб скинути налаштування таймера, натисніть  і встановіть час 0:00.

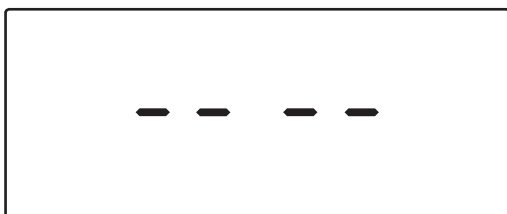
# Операції

## Режими приготування



01 Режим гриля

02 Режими приготування, крім гриля




Рекомендовано класти продукти в піч після завершення процесу розігрівання. Це дозволить досягти найкращих результатів.

1. Виберіть режим приготування за допомогою перемикача режимів.
2. Повертайте регулятор, щоб встановити потрібну температуру у межах допустимого діапазону. Для режиму гриля виберіть рівень потужності.





### ПРИМІТКА

Якщо вибрати функцію приготування їжі на грилі та встановити температуру між 50 °C і 250 °C, або якщо вибрати режим звичайного приготування їжі та встановити температуру між налаштуваннями для гриля 1 і 3, відобразиться індикація перевстановлення температури (показана ліворуч) і пролунає звуковий сигнал.

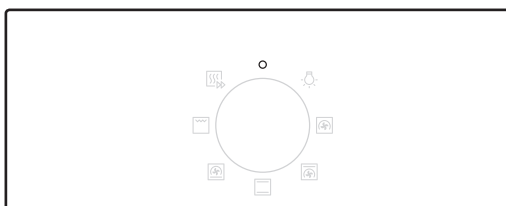
Точну температуру всередині печі можна визначити за допомогою спеціального термометра і методики, що визначені уповноваженою організацією. Інші термометри можуть не визначати температуру правильно.


Режим	Рекомендована температура (°C)	Вказівки
 Конвекція	170	Задній нагрівальний елемент генерує тепло, яке рівномірно розподіляється вентилятором режиму конвекції. Використовуйте цей режим для випікання і смаження на різних рівнях одночасно.



Режим		Рекомендована температура (°C)	Вказівки
	<b>Звичайний режим</b>	200	Тепло генерують верхній і нижній нагрівальні елементи. Цю функцію потрібно використовувати для звичайного випікання та смаження більшості страв.
	<b>Верхній нагрівальний елемент + конвекція</b>	190	Верхній нагрівальний елемент генерує тепло, яке рівномірно розподіляється вентилятором режиму конвекції. Використовуйте цей режим для смаження з утворенням хрусткої скоринки (наприклад, м'яса чи лазаньї).
	<b>Нижній нагрівальний елемент + конвекція</b>	190	Нижній нагрівальний елемент генерує тепло, яке рівномірно розподіляється вентилятором режиму конвекції. Використовуйте цей режим для приготування піци, хліба чи пирогів.
	<b>Великий гриль</b>	Рівень 2	Тепло генерує велика область гриля. Використовуйте цей режим для підрум'янення верхньої частини страв (наприклад, м'яса, лазаньї чи запіканки).

## Щоб зупинити приготування



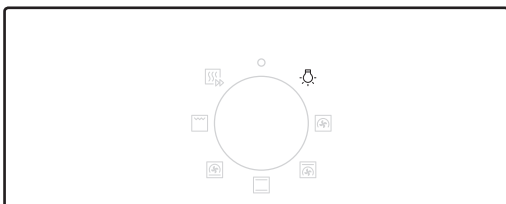
Коли піч працює, поверніть перемикач режимів у положення .


# Операції

## Зручні програми

### Освітлення печі

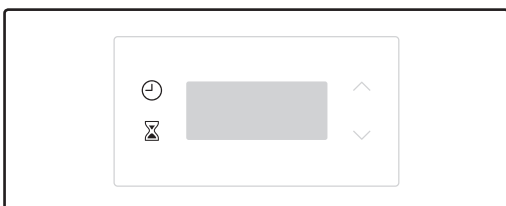
Підсвітка в печі вмикається автоматично з початком роботи печі.





Щоб увімкнути підсвітку, не активуючи піч, просто поверніть перемикач режимів у положення .

### Замок від дітей

Для уникнення нещасних випадків замок від дітей вимикає усі елементи управління. Однак, піч можна вимкнути, перевівши перемикач вибору режиму в положення «вимк.».



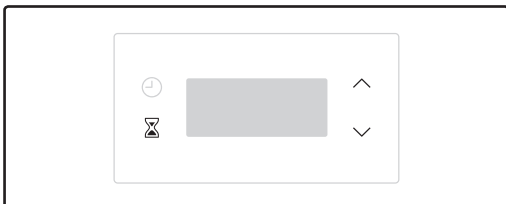
Одночасно натисніть і утримуйте кнопки  та  упродовж 3 секунд, щоб активувати, або ще раз натисніть і утримуйте кнопки упродовж 3 секунд, щоб дезактивувати замок на панелі керування.



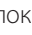

#### ПРИМІТКА

Коли замок від дітей активовано, на дисплеї відображається позначка «L».


### Таймер

Таймер допомагає перевірити час або тривалість приготування страви.



1. Натисніть .
2. За допомогою кнопок  /  встановіть час, тоді натисніть .

#### ПРИМІТКА

Щоб скасувати роботу таймера, натисніть  і встановіть час 0:00.

# Готуємо з розумом

## Приготування вручну

### ПОПЕРЕДЖЕННЯ щодо акриламідів






Акриламід утворюється під час випікання їжі, яка містить крохмаль, наприклад картопляних чіпсів, картоплі «фрі» та хліба, і може викликати проблеми зі здоров'ям. Рекомендовано готувати ці страви за низької температури, уникаючи підгорання чи надмірного підрум'янення.

### Поради щодо використання приладдя

Піч постачається з приладдям різної кількості та виду. Деякого приладдя, вказаного у таблиці нижче, може не бути в комплекті поставки. Проте навіть якщо у комплекті бракує певного приладдя, вказаного у довіднику із приготування страв, використовуйте те приладдя, яке є в наявності, і ви все рівно зможете досягти тих самих результатів.

### Випікання

Для кращих результатів рекомендовано розігрівати піч.

Страва	Приладдя	Рівень	Спосіб розігрівання	Темп. (°C)	Час (хв.)
Бісквіт	Решітка-гриль, форма Ø 25-26 см	2		160-170	35-40
Мрамуровий кекс	Решітка-гриль, ємність для кексу	3		175-185	50-60
Пиріг	Решітка-гриль, форма для пирога Ø 20 см	3		190-200	50-60
Дріжджовий пиріг із фруктами і посипкою	Універсальна форма	2		160-180	40-50
Фруктовий крамбл	Решітка-гриль, форма для печі 22-24 см	3		170-180	25-30

### ПРИМІТКА

- Функцію попереднього розігрівання рекомендовано використовувати для усіх режимів приготування, якщо у довіднику із приготування страв не вказано інше.
- У режимі еко-гриля продукти слід класти посередині відповідного приладдя.
- Форма для випікання і універсальна форма взаємозамінні.
- Під час приготування їжі з високим вмістом олії рекомендовано під решітку-гриль ставити лоток для збору залишків олії. Якщо у комплект поставки входить решітка, використовуйте її разом із лотком.
- Якщо у комплект поставки входить універсальна форма або глибока форма, чи обидві форми, для приготування їжі з високим вмістом олії краще використовувати глибоку посудину.

# Готуємо з розумом

Страва	Приладдя	Рівень	Спосіб розігрівання	Темп. (°C)	Час (хв.)
Британські булочки	Універсальна форма	3		180-190	30-35
Лазанья	Решітка-гриль, форма для печі 22-24 см	3		190-200	25-30
Меренге	Універсальна форма	3		80-100	100-150
Суфле	Решітка-гриль, форми для суфле	3		170-180	20-25
Яблучний пиріг із дріжджового тіста	Універсальна форма	3		150-170	60-70
Піца по-домашньому, 1-1,2 кг	Універсальна форма	2		190-210	10-15
Заморожена випічка з листкового тіста, з начинкою	Універсальна форма	2		180-200	20-25
Кіш	Решітка-гриль, форма для печі 22-24 см	2		180-190	25-35
Яблучний пиріг	Решітка-гриль, форма Ø 20 см	2		160-170	65-75
Охолоджена піца	Універсальна форма	3		180-200	5-10

## Смаження

Страва	Приладдя	Рівень	Спосіб розігрівання	Темп. (°C)	Час (хв.)
<b>М'ясо (яловичина/свинина/баранина)</b>					
Вирізка яловичини, 1 кг	Решітка-гриль + універсальна форма	3 1		160-180	50-70
Телятина з кісткою, 1,5 кг	Решітка-гриль + універсальна форма	3 1		160-180	90-120
Смажена свинина, 1 кг	Решітка-гриль + універсальна форма	3 1		200-210	50-60

Страва	Приладдя	Рівень	Спосіб розігрівання	Темп. (°C)	Час (хв.)
<b>Свинина, 1 кг</b>	Решітка-гриль + універсальна форма	3 1		160-180	100-120
<b>Нога баранини з кісткою, 1 кг</b>	Решітка-гриль + універсальна форма	3 1		170-180	100-120
<b>Птиця (курка/качка/індичка)</b>					
<b>Ціла курка, 1,2 кг*</b>	Решітка-гриль + універсальна форма (для збирання рідини)	3 1		205	80-100
<b>Шматки курки</b>	Решітка-гриль + універсальна форма	3 1		200-220	25-35
<b>Грудинка качки</b>	Решітка-гриль + універсальна форма	3 1		180-200	20-30
<b>Невелика ціла індичка, 5 кг</b>	Решітка-гриль + універсальна форма	3 1		180-200	120-150
<b>Овочі</b>					
<b>Овочі, 0,5 кг</b>	Решітка-гриль + універсальна форма	3 1		220-230	15-20
<b>Печена картопля, розрізана навпіл, 0,5 кг</b>	Решітка-гриль + універсальна форма	3 1		200	45-50
<b>Риба</b>					
<b>Філе риби, запечене</b>	Решітка-гриль + універсальна форма	3 1		200-230	10-15
<b>Смажена риба</b>	Решітка-гриль + універсальна форма	3 1		180-200	30-40

\* Переверніть, як мине половина часу приготування

# Готуємо з розумом

## Приготування в режимі гриля

Рекомендовано попередньо розігріти піч у режимі великого гриля. Перевертайте, як мине половина часу приготування.

Страва	Приладдя	Рівень	Спосіб розігрівання	Темп. (°C)	Час (хв.)
<b>Хліб</b>					
Тости	Решітка-гриль	5		270-300	2-4
Сирний тост	Універсальна форма	4		200	4-8
<b>Яловичина</b>					
Стейк*	Решітка-гриль + універсальна форма	4 1		240-250	15-20
Бургери*	Решітка-гриль + універсальна форма	4 1		250-270	13-18
<b>Свинина</b>					
Відбивні зі свинини	Решітка-гриль + універсальна форма	4 1		250-270	15-20
Ковбаски	Решітка-гриль + універсальна форма	4 1		260-270	10-15
<b>М'ясо птиці</b>					
Куряча грудинка	Решітка-гриль + універсальна форма	4 1		230-240	30-35
Курячі ніжки	Решітка-гриль + універсальна форма	4 1		230-240	25-30

\* Переверніть, як мине  $\frac{2}{3}$  часу приготування.

## Заморожені готові страви

Страва	Приладдя	Рівень	Спосіб розігрівання	Темп. (°C)	Час (хв.)
Заморожена піца, 0,4-0,6 кг	Решітка-гриль	3		200-220	15-25
Заморожена лазанья	Решітка-гриль	3		180-200	45-50

Страва	Приладдя	Рівень	Спосіб розігрівання	Темп. (°C)	Час (хв.)
Заморожені чіпси для приготування у печі	Універсальна форма	3		220-225	20-25
Заморожені крокети	Універсальна форма	3		220-230	25-30

## Вказівки щодо приготування страв



Відповідно до стандарту EN 60350-1

### 1. Випікання

Рекомендації щодо випікання наводяться для попередньо розігрітої печі. Не використовуйте функцію швидкого розігрівання. Завжди ставте форми скошеною стороною до дверцят.

Страва	Приладдя	Рівень	Спосіб розігрівання	Темп. (°C)	Час (хв.)
Невеличкі пироги	Універсальна форма	3		165	25-30
		3		165	25-30
		1+4		155	35-40
Пісочне печиво	Універсальна форма	1+4		140	32-37
Нежирний бісквіт	Решітка-гриль + розбірна форма для випікання (з темним покриттям, ø 26 см)	2		160	35-40
		2		160	35-40
		1+4		155	45-50

# Готуємо з розумом



Страва	Приладдя	Рівень	Спосіб розігрівання	Темп. (°C)	Час (хв.)
Яблучний пиріг	Решітка-гриль + 2 розбірні форми для випікання * (з темним покриттям, ø 20 см)	1 розташована по діагоналі		160	70-80
	Універсальна форма + решітка-гриль + 2 розбірні форми для випікання ** (з темним покриттям, ø 20 см)	1+3		160	80-90

\* Два пироги розташовуються на решітці таким чином: позаду зліва і попереду справа.

\*\* Два пироги розташовуються таким чином: посередині один на один.


## 2. Приготування в режимі гриля

Попередньо розігрійте порожню піч впродовж 5 хвилин із використанням функції великого гриля.

Страва	Приладдя	Рівень	Спосіб розігрівання	Темп. (°C)	Час (хв.)
Грінки з пшеничного хліба	Решітка-гриль	5		Максимальна	1-2
Гамбургери з яловичиною* (12 шт.)	Решітка-гриль + універсальна форма (для збирання рідини)	4		3	1 <sup>ша</sup> 15-18
		1			2 <sup>га</sup> 5-8

\* Переверніть, як мине  $\frac{2}{3}$  часу приготування.

## 3. Смаження

Страва	Приладдя	Рівень	Спосіб розігрівання	Темп. (°C)	Час (хв.)
Ціла курка	Решітка-гриль + універсальна форма (для збирання рідини)	3 1		205	80-100

\* Переверніть, як мине половина часу приготування



# Догляд

## Чищення

### **⚠ ПОПЕРЕДЖЕННЯ**

- Перед тим як чистити, перевірте, чи піч і приладдя холодні.
- Не використовуйте абразивні засоби для чищення, жорсткі щітки, подушечки або ганчірки для полірування, сталеву стружку, ножі або будь-які інші засоби, які можуть подряпати поверхню.

#### Внутрішня частина

- Для чищення внутрішньої частини печі використовуйте чисту ганчірку і слабкий засіб для чищення або теплий мильний розчин.
- Не чистьте вручну ущільнювачі дверцят.
- Щоб не пошкодити емальовані поверхні печі, використовуйте лише стандартні засоби для чищення.
- Щоб видалити стійкий бруд, використовуйте спеціальний засіб для чищення печі.

#### Зовнішня поверхня печі

Для чищення зовнішньої поверхні, наприклад дверцят, ручки і дисплея, використовуйте чисту ганчірку і слабкий засіб для чищення або теплий мильний розчин; витирайте пристрій кухонним рушником або сухим рушником.

На пристрої, особливо навколо ручки, може залишатися жир і бруд; причиною цього є тепле повітря, яке виходить зсередини. Рекомендовано мити ручку після кожного використання.

#### Приладдя

Мийте приладдя після кожного використання і витирайте кухонним рушником. Щоб видалити стійкий бруд, замочіть використовуване приладдя у теплій мильній воді на 30 хвилин, перш ніж мити.

Каталітична емальована поверхня (стосується лише окремих моделей)

Знімні частини вкриті темно-сірою каталітичною емаллю. Вони можуть бути забруднені олією і жиром; причиною цього є повітря, яке циркулює у режимі конвекції. Ці забруднення згоряють у печі за температури 200 °C і вище.

1. Вийміть все приладдя з печі.
2. Почистьте піч всередині.
3. Виберіть режим конвекції із максимальною температурою і увімкніть цей режим на одну годину.

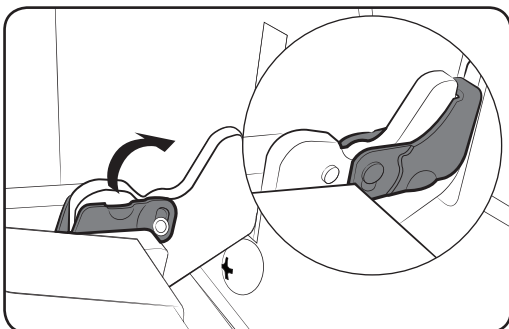
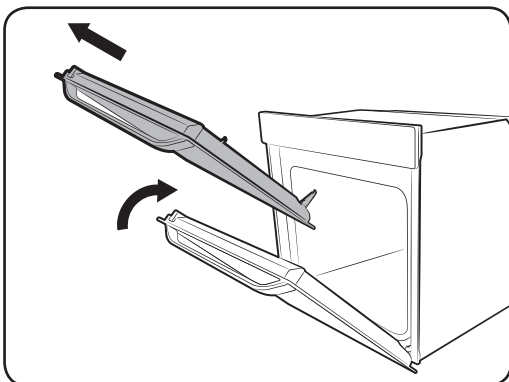
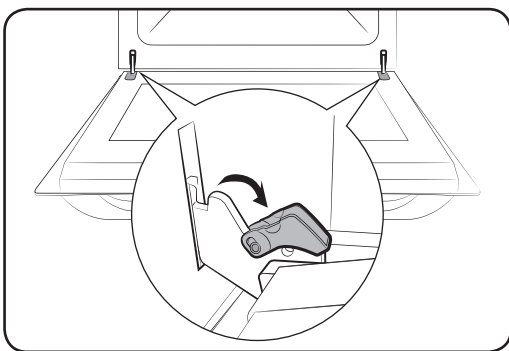
# Догляд

## Дверцята

Не знімайте дверцята з печі; це рекомендовано робити лише для чищення. Щоб зняти дверцята для чищення, дотримуйтеся вказівок нижче.

### **⚠ ПОПЕРЕДЖЕННЯ**

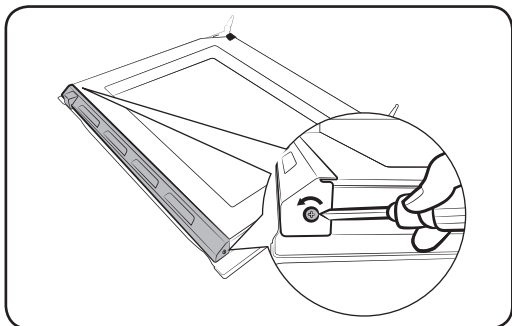
Дверцята печі важкі.



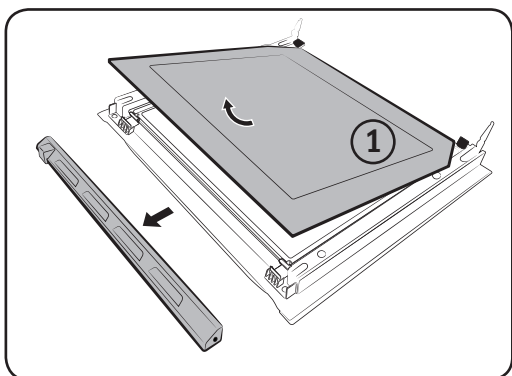
1. Відкрийте дверцята і відкрийте фіксатори на обох завісах.
2. Закрийте дверцята на приблизно 70°. Притримуйте дверцята печі з боків обома руками, підніміть і потягніть догори, щоб зняти з завіс.
3. Чистьте дверцята мильною водою і чистою ганчіркою.
4. Після цього, дотримуйтеся дій кроків 1-2 вище у зворотньому порядку, щоб встановити двері на місце. Упевніться, що фіксатори встановлено на завісах з обох боків.

## Скло дверцят

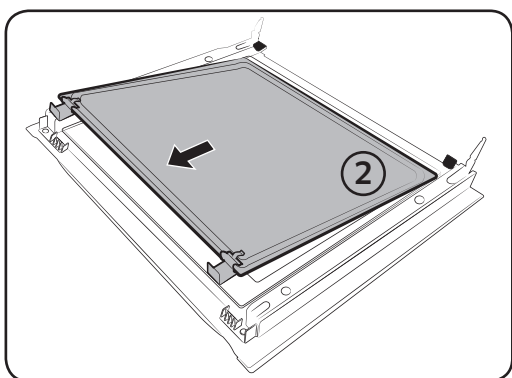
Залежно від моделі дверцят печі обладнано 3-4 пластами скла, розташованими один над одним. Не знімайте скло з дверцят; це рекомендовано робити лише для чищення. Щоб зняти скло з дверцят для чищення, дотримуйтеся вказівок нижче.



1. За допомогою викрутки викрутіть гвинти зліва і справа.

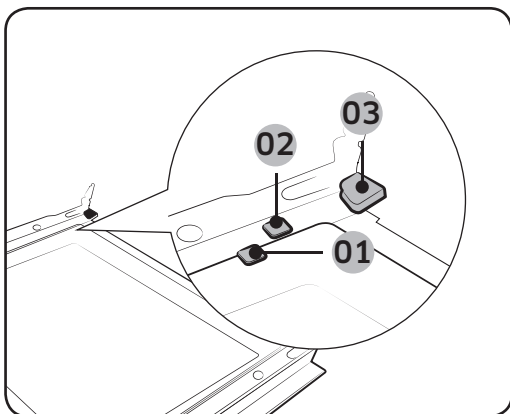


2. Зніміть кришки у напрямку стрілок.
3. Зніміть перший пласт із дверцят.

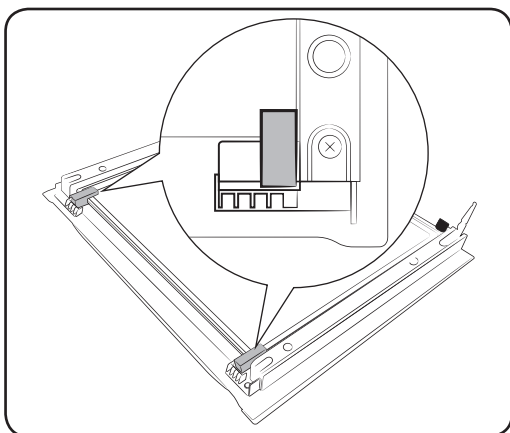


4. Зніміть другий пласт із дверцят у напрямку стрілки.
5. Почистьте скло мильною водою і чистою ганчіркою.

# Догляд



- 01 Затискач 1
- 02 Затискач 2
- 03 Затискач 3



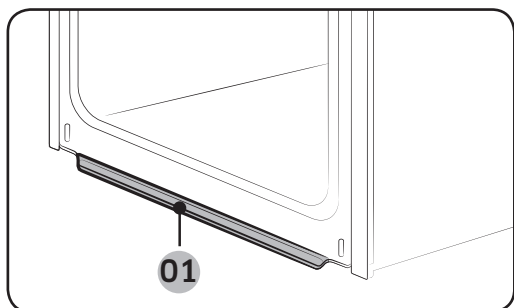
6. Після завершення встановіть пласти у такому порядку:
  - Вставте пласт 2 між затискачами 1 і 2, а пласт 1 – у затискач 3 у вказаному порядку.

7. Перевірте, чи належним чином встановлено гумові тримачі і надійно зафіксуйте скло.
8. Щоб встановити дверцята на місце, виконайте дії кроків 1-2 вище у зворотньому порядку.

## ⚠ ПОПЕРЕДЖЕННЯ

Щоб тепло не втікало, належним чином вставте скло.

## Лоток для води



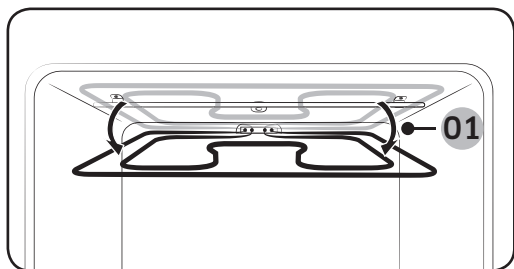
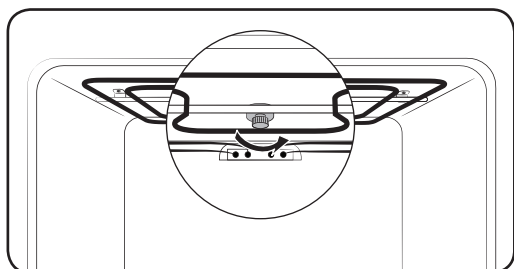
01 Лоток для води

У лотку для води збирається не лише надлишок вологи з їжі, але й залишки їжі. Регулярно спорожняйте і чистьте лоток для води.

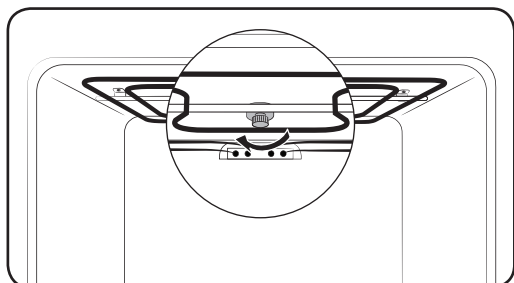
### ⚠ ПОПЕРЕДЖЕННЯ

Якщо ви помітите, що з лотка для води протікає вода, зверніться у місцевий центр обслуговування Samsung.

## Верхня панель (лише окремі моделі)



01 Прибл. 12°



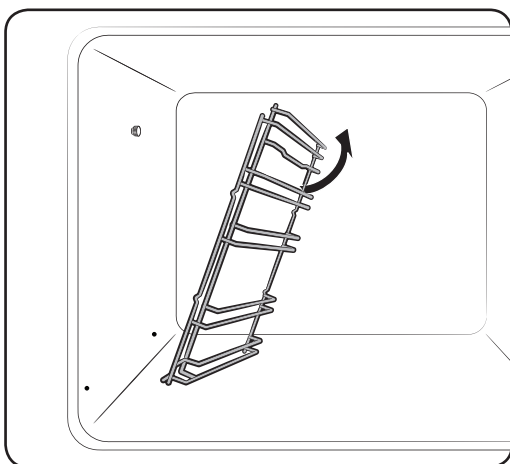
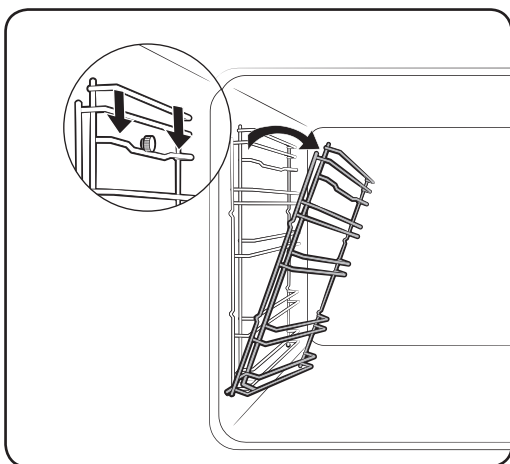
1. Опустіть нагрівальний елемент гриля. Для цього поверніть муфту проти годинникової стрілки, тримаючи нагрівальний елемент гриля. Нагрівальний елемент гриля є знімною частиною. Не тисніть нагрівальний елемент гриля донизу із силою.

2. Почистьте верхню панель печі мильною водою та чистою ганчіркою.

3. Завершивши, встановіть нагрівальний елемент гриля на місце і поверніть муфту за годинниковою стрілкою.

# Догляд

Бокові доріжки (лише для окремих моделей)

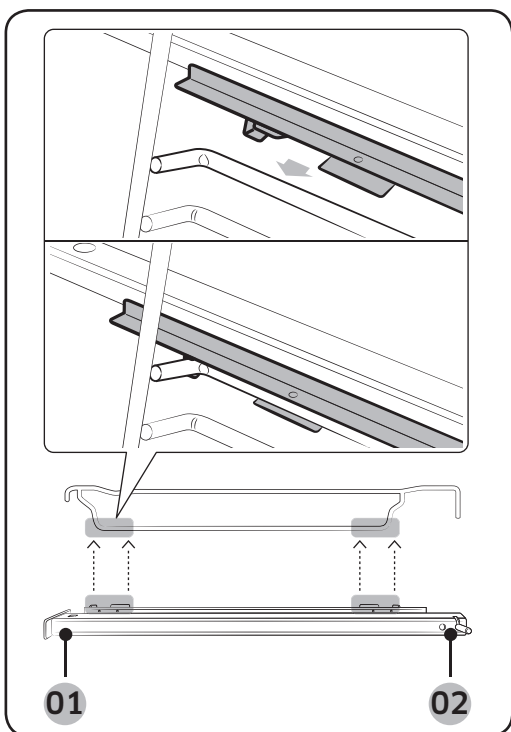
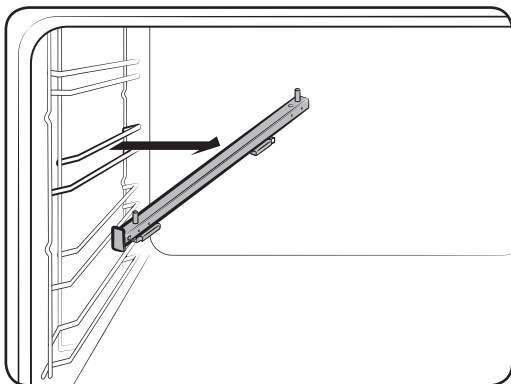


1. Натисніть верхній ряд на доріжці зліва і опустіть на приблизно 45 °.
2. Потягніть і зніміть нижній ряд із бокової доріжки ліворуч.
3. Зніміть бокову доріжку праворуч.
4. Почистьте обидві бокові доріжки.
5. Після цього виконайте дії кроків 1-2 вище у зворотньому порядку, щоб встановити бокові доріжки на місце.

## ПРИМІТКА

Піч працює без бокових доріжок і решіток.

Телескопічні рейки (лише для окремих моделей)



01 Перед

02 Зад

1. На лівій боковій доріжці обережно потисніть верхню частину рейки і зніміть її у напрямку стрілки.
2. Повторіть вищезгадану дію для правої бокової доріжки, щоб зняти праву рейку.
3. Почистьте ліву і праву телескопічні рейки мильною водою і ганчіркою.

4. Після того, як почистите, вставте телескопічні рейки, повторивши дії кроків 1 - 2 вище у зворотньому порядку. Упевніться, що передній і задній затискачі рейки належним чином встановлено на боковій доріжці.

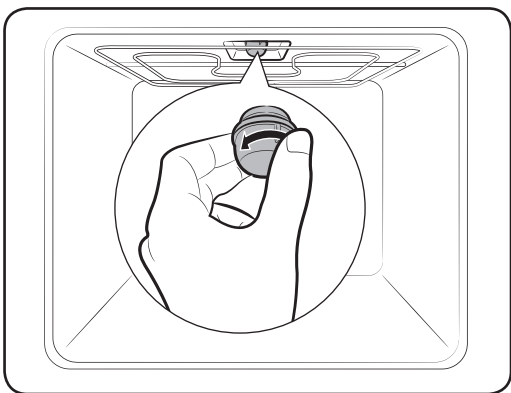
 **ПРИМІТКА**

Рекомендовано встановлювати телескопічні рейки на бокових доріжках на рівні 3.

# Догляд

## Заміна

Лампочки



1. Зніміть скляний ковпачок, повернувши його проти годинникової стрілки.
2. Замініть лампочку в печі.
3. Почистьте скляний ковпачок.
4. Після цього виконайте крок 1 вище у зворотньому порядку і встановіть скляний ковпачок на місце.

### **⚠ ПОПЕРЕДЖЕННЯ**

- Перш ніж замінити лампочку, вимкніть піч і від'єднайте кабель живлення.
- Використовуйте лише термостійкі лампочки 25 - 40 Вт/220 - 240 В, 300 °С. Схвалені лампочки можна придбати у місцевому центрі обслуговування Samsung.
- Перш ніж взяти в руки галогенну лампочку, обгорніть її сухою ганчіркою. Таким чином ви зможете уникнути появи на ній відбитків пальців чи поту, які призводять до скорочення терміну її служби.



# Усунення несправностей

## Що слід перевірити

Якщо станеться проблема, спершу перегляньте таблицю нижче і спробуйте одне із запропонованих вирішень. Якщо проблему не вдасться вирішити, зверніться до центру обслуговування Samsung.

Проблема	Причина	Вирішення
<b>Неможливо належним чином натиснути кнопки.</b>	<ul style="list-style-type: none"><li>• Можливо, між кнопками є сторонні часточки</li><li>• Сенсорна модель: можливо, зовнішня поверхня волога</li><li>• Можливо, встановлено функцію блокування</li></ul>	<ul style="list-style-type: none"><li>• Усуньте сторонню речовину і повторіть спробу.</li><li>• Усуньте вологу і повторіть спробу.</li><li>• Перевірте, чи не встановлено функцію блокування.</li></ul>
<b>Не відображається час.</b>	<ul style="list-style-type: none"><li>• Можливо, не подається живлення</li></ul>	<ul style="list-style-type: none"><li>• Перевірте, чи подається живлення.</li></ul>
<b>Піч не працює.</b>	<ul style="list-style-type: none"><li>• Можливо, не подається живлення</li></ul>	<ul style="list-style-type: none"><li>• Перевірте, чи подається живлення.</li></ul>
<b>Піч припиняє працювати посеред робочого процесу.</b>	<ul style="list-style-type: none"><li>• Можливо, піч від'єднано від розетки</li></ul>	<ul style="list-style-type: none"><li>• Під'єднайте кабель живлення до розетки.</li></ul>
<b>Під час роботи вимикається живлення.</b>	<ul style="list-style-type: none"><li>• Можливо, піч неперервно працювала надто довго</li><li>• Можливо, не працює вентилятор охолодження</li><li>• Можливо, піч встановлено у місці без належної вентиляції</li><li>• Можливо, до однієї розетки підключено кілька кабелів живлення</li></ul>	<ul style="list-style-type: none"><li>• Після тривалої роботи дайте печі час охолонути.</li><li>• Послухайте, як звучить вентилятор охолодження.</li><li>• Дотримуйтеся вказівок щодо зазорів, зазначених у посібнику зі встановлення.</li><li>• Використовуйте один штекер.</li></ul>
<b>До печі не подається живлення.</b>	<ul style="list-style-type: none"><li>• Можливо, не подається живлення</li></ul>	<ul style="list-style-type: none"><li>• Перевірте, чи подається живлення.</li></ul>
<b>Зовнішня поверхня печі надто нагрівається під час роботи.</b>	<ul style="list-style-type: none"><li>• Можливо, піч встановлено у місці без належної вентиляції</li></ul>	<ul style="list-style-type: none"><li>• Дотримуйтеся вказівок щодо зазорів, зазначених у посібнику зі встановлення.</li></ul>
<b>Неможливо належним чином відкрити дверцята.</b>	<ul style="list-style-type: none"><li>• Можливо, між дверцятами і внутрішньою поверхнею печі застрягли залишки їжі</li></ul>	<ul style="list-style-type: none"><li>• Ретельно почистьте піч і знову відкрийте дверцята.</li></ul>

# Усунення несправностей

Проблема	Причина	Вирішення
<b>Внутрішнє освітлення тьмяне або не вмикається.</b>	<ul style="list-style-type: none"> <li>Можливо, лампочка увімкнулася, а тоді вимкнулася</li> <li>Можливо, до лампочки під час готування прилепили сторонні часточки</li> </ul>	<ul style="list-style-type: none"> <li>Лампочка вимикається автоматично за деякий час для заощадження живлення. Її можна увімкнути знову, натиснувши кнопку підсвітки печі.</li> <li>Почистьте внутрішню поверхню печі і перевірте ще раз.</li> </ul>
<b>Піч уражає електричним струмом.</b>	<ul style="list-style-type: none"> <li>Можливо, не належним чином виконано заземлення</li> <li>Можливо, використовується розетка без заземлення</li> </ul>	<ul style="list-style-type: none"> <li>Перевірте, чи належним чином заземлено живлення.</li> </ul>
<b>Протікає вода.</b>	<ul style="list-style-type: none"> <li>Залежно від їжі у певних випадках може виділятися волога чи пара. Це не є несправністю виробу.</li> </ul>	<ul style="list-style-type: none"> <li>Дайте печі охолонути і витріть її сухим кухонним рушником.</li> </ul>
<b>Через зазор у дверцятах виходить пара.</b>		
<b>В печі залишається вода.</b>		
<b>Надто яскраве світло в печі.</b>	<ul style="list-style-type: none"> <li>Яскравість світла змінюється зі зміною потужності.</li> </ul>	<ul style="list-style-type: none"> <li>Зміна потужності під час готування не є несправністю, тому не слід хвилюватися.</li> </ul>
<b>Готування завершено, але вентилятор охолодження ще працює.</b>	<ul style="list-style-type: none"> <li>Вентилятор автоматично працює упродовж певного часу, щоб провітрити піч всередині.</li> </ul>	<ul style="list-style-type: none"> <li>Це не є несправністю виробу, тому не слід хвилюватися.</li> </ul>
<b>Піч не нагрівається.</b>	<ul style="list-style-type: none"> <li>Можливо, відкрито дверцята</li> <li>Можливо, неправильно встановлені елементи управління печі</li> <li>Можливо, згорів запобіжник чи спрацював переривач</li> </ul>	<ul style="list-style-type: none"> <li>Закрийте дверцята і перезапустіть піч.</li> <li>Дивіться розділ про роботу печі і перезапустіть піч.</li> <li>Замініть запобіжник або перезапустіть переривач. Якщо таке трапляється часто, викличте електрика.</li> </ul>

Проблема	Причина	Вирішення
<b>Під час роботи з печі йде дим.</b>	<ul style="list-style-type: none"> <li>Під час початкового встановлення</li> <li>Можливо, на нагрівальному елементі є їжа</li> </ul>	<ul style="list-style-type: none"> <li>Коли ви вперше використовуєте піч, з нагрівального елемента може йти дим. Це не є несправністю, і якщо увімкнути піч 2-3 рази, дим припиниться.</li> <li>Дайте печі повністю охолонути і видаліть їжу з нагрівального елемента.</li> </ul>
<b>Під час роботи печі чути запах смаленого або запах пластмаси.</b>	<ul style="list-style-type: none"> <li>Можливо, ви використовуєте пластмасові чи інші ємності, які не є термостійкі</li> </ul>	<ul style="list-style-type: none"> <li>Використовуйте скляні ємності, які витримують високу температуру.</li> </ul>
<b>Піч не готує належним чином.</b>	<ul style="list-style-type: none"> <li>Можливо, ви надто часто відкриваєте дверцята під час роботи печі</li> </ul>	<ul style="list-style-type: none"> <li>Не слід часто відкривати дверцята, якщо немає потреби перевертати страву. Якщо ви часто відкриваєте дверцята, внутрішня температура знижується, а це може негативно вплинути на результати приготування страви.</li> </ul>

# Усунення несправностей

## Інформаційні коди

Якщо з піччю стається проблема, на дисплеї відображається інформаційний код. Перегляньте таблицю нижче і спробуйте запропоновані рішення.

Код	Значення	Вирішення
<b>C-20</b>	Несправні сенсори	Вимкніть піч і перезапустіть її. Якщо проблему вирішити не вдасться, вимкніть живлення щонайменше на 30 секунд і тоді знову під'єднайте живлення. Якщо проблему вирішити не вдалося, зверніться до центру обслуговування.
<b>C-21</b>		
<b>C-22</b>		
<b>C-d0</b>	<b>Проблема з кнопками</b> Стається, якщо натиснути і утримувати кнопку якийсь час.	Почистьте кнопки і упевніться, що навколо чи на кнопках немає води. Вимкніть піч і повторіть спробу. Якщо проблему не вдасться вирішити, зверніться до центру обслуговування Samsung.
<b>S-01</b>	<b>Захисне вимкнення</b> Піч може працювати за встановленої температури протягом тривалого часу. <ul style="list-style-type: none"><li>• Менше 105 °C - 16 год.</li><li>• Від 105 °C до 240 °C - 8 год.</li><li>• Від 245 °C до Макс. - 4 год.</li></ul>	Це не є несправністю системи. Вимкніть піч і вийміть їжу. Тоді повторіть спробу, як звичайно.

# Додаток

---

Призначено для використання в нормальних умовах Термін служби: 7 років

# Нотатки

---

# Нотатки

---



**Виробник :** Samsung Electronics Co., Ltd /Самсунг Електронікс Ко., Лтд

**Адреса виробника :**

(Маєтан-дон) 129, Самсунг-ро, Йонгтонг-гу, Сувон-сі, Гйонггі-до, Корея, 443-742

**АДРЕСА ФАБРИКИ/АДРЕС ФАБРИКИ :**

20230 313 Моо 1, Сухафібан 8 Рoad, Срірача Індастрі Парк, Т. Бунг А. Срірача, Чонбурі, Таїланд

**Країна виробництва :** Таїланд

**Імпортер в Україні :**

ТОВ "Самсунг Електронікс Україна Компані" вул. Льва Толстого, 57, 01032, Київ, Україна

МАЄТЕ ЗАПИТАННЯ АБО ЗАУВАЖЕННЯ?

КРАЇНА	ТЕЛЕФОН	ВЕБ-САЙТ
RUSSIA	8-800-555-55-55 (VIP care 8-800-555-55-88)	<a href="http://www.samsung.com/ru/support">www.samsung.com/ru/support</a>
GEORGIA	0-800-555-555	<a href="http://www.samsung.com/support">www.samsung.com/support</a>
ARMENIA	0-800-05-555	
AZERBAIJAN	0-88-555-55-55	
KAZAKHSTAN	8-10-800-500-55-500 (GSM: 7799, VIP care 7700)	
UZBEKISTAN	8-10-800-500-55-500 (GSM: 7799)	
KYRGYZSTAN	00-800-500-55-500	<a href="http://www.samsung.com/kz_ru/support">www.samsung.com/kz_ru/support</a>
TAJIKISTAN	8-10-800-500-55-500	<a href="http://www.samsung.com/support">www.samsung.com/support</a>
MONGOLIA	+7-495-363-17-00	
BELARUS	810-800-500-55-500	
MOLDOVA	0-800-614-40	
UKRAINE	0-800-502-000	<a href="http://www.samsung.com/ua/support">www.samsung.com/ua/support</a> (Ukrainian) <a href="http://www.samsung.com/ua_ru/support">www.samsung.com/ua_ru/support</a> (Russian)

DG68-00618C-01



# Кіріктірілген пеш

Пайдалану және орнату бойынша нұсқаулар

NV75J3140RS / NV75J3140RW / NV75J3140BS  
NV75J3140BW / NV75J3140BB



# Мазмұны

<b>Нұсқаулықты қолдану</b>	<b>3</b>
Осы пайдаланушы нұсқаулығында келесі белгілер қолданылған:	3
<b>Қауіпсіздік нұсқаулары</b>	<b>4</b>
Маңызды сақтық шаралары	4
Өнімді дұрыс тастау (Қолданыс мерзімі аяқталған электр және электроника құрылғылары)	8
Қуатты авт. түрде үнемдеу функциясы	8
<b>Орнату</b>	<b>9</b>
Жинақтың құрамы	9
Қуат қосылымы	11
Корпусты орнату	12
<b>Істі бастау алдында</b>	<b>15</b>
Бастапқы параметрлері	15
Жаңа пештің иісі	15
Есікті баппен жабу (баппен, қауіпсіз түрде және ақырын)	16
Керек-жарақтары	16
<b>Іске пайдалану</b>	<b>18</b>
Басқару панелі	18
Жылдам қыздыру	19
Пісіру уақыты	20
Пісіру режимдері	20
Тағам пісіруді тоқтату үшін	21
Дәстүрлі	22
<b>Смарт пісіру</b>	<b>23</b>
Қолмен пісіру	23
Ыдыстарды сынақтан өткізу	27
<b>Күтім көрсету</b>	<b>29</b>
Тазалау	29
Ауыстыру	36
<b>Ақаулық себептерін анықтау</b>	<b>37</b>
Тексерулер	37
Ақпарат кодтары	40
<b>Қосымша</b>	<b>41</b>

# Нұсқаулықты қолдану

---

SAMSUNG кіріктірілген пешін таңдағаныңызға рахмет.

Бұл пайдаланушы нұсқаулығында құрылғыны іске қосуға және күтіп ұстауға көмектесетін маңызды сақтық шаралары мен нұсқаулар қамтылған.

Пешті іске қосар алдында осы пайдаланушы нұсқаулығын уақыт бөліп оқып шығыңыз да, кейін қарап жүру үшін сақтап қойыңыз.

## Осы пайдаланушы нұсқаулығында келесі белгілер қолданылған:

---

### ЕСКЕРТУ

**Адам қатты жарақат алатын, өлімге және/немесе мүлікке зақым келтіретін қатерлі немесе қауіпті жағдайлар.**

### АБАЙЛАҢЫЗ

**Адам жарақат алатын, өлімге және/немесе мүлікке зақым келтіретін қатерлі немесе қауіпті жағдайлар.**

### ЕСКЕРІМ

Пайдаланушыларға құрылғыны қолдану кезінде көмек болатын пайдалы кеңестер, ұсыныстар немесе ақпарат.

# Қауіпсіздік нұсқаулары

Бұл құрылғыны тек уәкілетті электр маманы ғана орнатуға тиіс. Құрылғыны орнатушы оны электр желісіне, қауіпсіздікті қамтамасыз ету үшін берілген тиісті ұсыныстарды орындай отырып жалғауға міндетті.

## Маңызды сақтық шаралары

### ▲ ЕСКЕРТУ

Бұл құрылғы кембағал, сезім мүкістігі бар немесе ақыл-есі кем, құрылғыны қолдану тәжірибесі жоқ не қолдана білмейтін адамдар (балаларды қоса алғанда) қолдануға арналмаған. Олар осы құрылғыны өз қауіпсіздігін қамтамасыз ететін адамның нұсқауы немесе қадағалауы бойынша пайдалануға тиіс.

Балаларды құрылғымен ойнамас үшін қадағалап отыру керек.

Қорек сымна зақым келсе, оның орнына арнайы сым немесе жинақты, өндіруші немесе уәкілетті қызмет көрсету орталығынан сатып алып салу керек. (Сымдары тұрақты орнатылатын құрылғы үлгісіне ғана қатысты)

Қорек сымы бүлініп қалса, қатерлі жағдай орын алмас үшін оны өндіруші немесе өндірушінің уәкілетті агенті немесе білікті адам ауыстыруға тиіс. (Қуат сымы бар құрылғы үлгісіне ғана қатысты)

Бұл құрылғыны орнатқаннан кейін электр желісінен ағыту мүмкін болуға тиіс. Құрылғыны желіден ағыту үшін оның ашасы қол жететін жерде тұруға тиіс немесе сымға қолданыстағы ережеге сай айырып-қосқыш орнатылуға тиіс.

Бекіту үшін желімдерді қолданбау керек, себебі бұл материал заттарды сенімді түрде бекітетін құрал болып табылмайды.

Құрылғы іске қосылып тұрғанда қызып кетеді. Пештің ішіндегі қыздырғыш элементтерге қол тиіп кетпес үшін абай болу керек.

**Құрылғы жұмыс істеп тұрғанда қол жететін бөлшектері қызып тұруы мүмкін. Жас балаларды алыс ұстау керек.**

Егер құрылғының бумен немесе өздігінен тазалау функциялары бар болса, төгіліп қалған заттарды бумен немесе өздігінен тазалау функциясын бастамай тұрып сүртіп, пеш ішінде ешбір ыдыс қалдыруға болмайды. Тазалау функциясы үлгіге байланысты.

Егер құрылғының өздігінен тазалайтын функциясы бар болса, өздігінен тазалау функциясы кезінде өздігінен тазаланатын беттер әдеттегіден ысып кетуі мүмкін, сондықтан балаларды алыс ұстау керек. Тазалау функциясы үлгіге байланысты.

Осы пеште қолдану үшін ұсынылған температура істігін ғана пайдаланыңыз. (Ет сүңгісі бар үлгіге ғана қатысты)

Бумен тазалағышты пайдалануға болмайды.

**Электр қатеріне түсіп қалмас үшін, құрылғы шамын ауыстырар алдында оның электр желісінен ағытулы екеніне көз жеткізіңіз.**

Түрпілі тазалағыш заттарды немесе өткір металл қырғыштарды пеш есігінің шынысын тазалау үшін пайдаланбаңыз, себебі бұндай заттар шыны бетіне сызат түсіріп, оның шытынап кетуіне алып келеді.

**Құрылғы мен оның қол жететін бөліктері, құрылғыны іске қосқан кезде қызып тұрады.**

**Қыздырғыш элементтерге қол тиіп кетпес үшін абай болу керек. 8 жасқа толмаған балаларды, үнемі байқап отырмаған жағдайда құрылғыдан алыс ұстау керек.**

Бұл құрылғыны 8 жасқа толған және одан асқандар ғана қолдануға тиіс және кембағал, сезім жүйесі дамымаған немесе ақыл-есі кем, құрылғыны қолдану тәжірибесі жоқ не қолдана білмейтін адамдар құрылғыны қауіпсіз қолдану, қатерлі жағдайлар туралы нұсқау алса немесе тиісті адамның қадағалауы бойынша пайдалануға тиіс. Балалар құрылғымен ойнамауға тиіс. Балалар үлкендердің қарауынсыз тазалау немесе күтім көрсету жұмыстарын орындамауға тиіс.



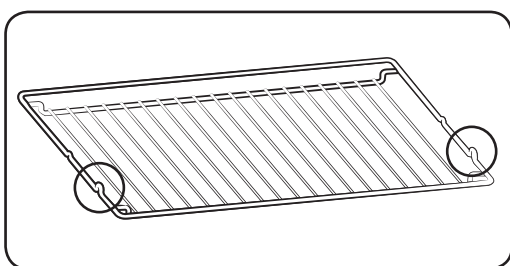
# Қауіпсіздік нұсқаулары

Құрылғының сыртқы беттерінің температурасы құрылғы жұмыс істеп тұрған кезде жоғары болуы мүмкін.

Жұмыс істеп тұрған құрылғының есігі немесе сыртқы беті ыстық болуы мүмкін.

Құрылғыны және қорек сымын 8 жасқа толмаған балалардан алыс ұстаңыз.

Бұл құрылғылар жеке тұрған таймер немесе қашықтан басқару құралының көмегімен басқарылмайды.



Тор сөреге үлкен зат салған кезде орнықты болып тұруы үшін тор сөренің алға қарай шығып тұрған бөлігін (екі жағындағы тежегіш) алдыңғы жаққа қаратып салыңыз.

## АБАЙЛАҢЫЗ

Тасымалдау барысында пешке нұқсан келсе, оны желіге қоспаңыз.

Құрылғыны электр желісіне тек уәкілетті электр маманы ғана қосуға тиіс.

Құрылғыда ақау пайда болса немесе оған нұқсан келсе, іске қосуға әрекеттенбеңіз.

Жөндеу жұмыстарын тек уәкілетті техник ғана орындауға тиіс. Жөндеу жұмысы дұрыс орындалмаса, өзіңізге немесе басқаларға қатерлі болуы мүмкін. Егер пешіңізді жөндеу қажет болса, SAMSUNG қызмет көрсету орталығына немесе дилеріңізге хабарласыңыз.

Электр сымдары мен кабельдерін пешке тигізбеу керек.

Пешті электр желісіне қолдануға рұқсат етілген айырып-қосқыш немесе сақтандырғыш арқылы жалғау керек. Көп бағытты адаптерді немесе ұзартқыш сымды ешқашан қолданбаңыз.

Құрылғыны жөндеу немесе тазалау қажет болса, міндетті түрді тоқ көзінен ажыратыңыз.

Пештің қасында орналасқан розеткаға электр құрылғыларын жалғаған кезде абай болыңыз.

Егер бұл құрылғының бұмен пісіретін функциясы бар болса, сумен жабдықтайтын картриджге нұқсан келген жағдайда құрылғыны іске пайдаланбаңыз. (Су буы немесе бу функциясы бар үлгіге ғана қатысты)

Су құятын картриджге сызат түссе не сынса, оны қолданбаңыз, жақын қызмет көрсету орталығына хабарласыңыз. (Су буы немесе бу функциясы бар үлгіге ғана қатысты)



Бұл пеш тек үйде тағам пісіруге ғана арналып жасалған.

Пеш іске қосылып тұрғанда, оның ішкі беті күйгізіп жіберерліктей ысып тұрады. Пештің қыздырғыш элементтеріне немесе ішкі бетіне салқындағанша қол тигізуге болмайды.

Пештің ішіне ешқашан тұтанғыш зат салып сақтауға болмайды.

Құрылғы ұзақ уақыт жоғары температурада жұмыс істеген кезде, оның беті қызып тұрады.

Тағам пісіру барысында есікті абайлап ашыңыз, себебі ыстық ауа және бу кенет шығып кетуі мүмкін.

Құрамына алкоголь қосылған тағамды пісіргенде, алкоголь жоғары температурада буланып ұшып, пештің ыстық бөлшегіне тисе өрт шығуы мүмкін.

Өз қауіпсіздігіңізді қамтамасыз ету үшін, жоғары қысымдағы су бүріккіш немесе бумен тазалайтын құралдарды қолданбаңыз.

Пеш іске қосылып тұрған кезде, балаларды қауіпсіз жерде алыс ұстау керек.

Пицца тәрізді мұздатылған тағамдарды үлкен торға салып пісіру керек. Егер пісіру науасын қолдансаңыз, температураның айырмашылығының тым көп болғандығына байланысты деформацияланып қалуы мүмкін.

Ыстық тұрған пеш табанына су құймаңыз. Себебі эмаль қаптама бүлінуі мүмкін.

Тағам пісіру барысында пештің есігі жабық тұруға тиіс.

Пештің табанына алюминий жұқалтыр төсеменіз және оған ешбір пісіру науасын немесе қалбырын қоймаңыз. Алюминий жұқалтыр қызудың шығуына бөгет жасап, нәтижесінде эмаль қаптамаға зақым келтіруі және тағам дұрыс піспей қалуы мүмкін.

Жеміс шырыны пештің эмаль беттеріне кетпейтін дақ қалдырады.

Өте сұйық қоспадан жасалған тортты пісіру үшін шұңғыл табаны қолданыңыз.

Пештің ашық тұрған есігінің үстіне тағам пісіретін ыдыстарды қоймаңыз.

Есікті ашып-жапқан кезде балаларды алыс ұстаңыз, себебі олар есікке соғылып қалуы немесе саусақтарын есікке қыстырып алуы мүмкін.

Есікті баспаңыз, оған сүйенбеңіз, отырмаңыз немесе ауыр зат қоймаңыз.

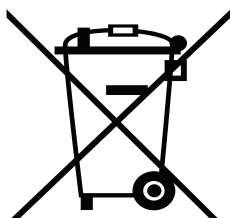
Есікті шамадан тыс көп салмақ салып ашпаңыз.

**ЕСКЕРТУ: Құрылғыны тағам пісіріп болғаннан кейін де электр тоғынан ажыратпаңыз.**

**ЕСКЕРТУ: Пеште тағам пісіп жатқанда есігін ашып қоймаңыз.**

# Қауіпсіздік нұсқаулары

## Өнімді дұрыс тастау (Қолданыс мерзімі аяқталған электр және электроника құрылғылары)



(Жеке қоқыс тастау жүйесін қолданатын елдерге қатысты)

Өнімдегі, оның керек-жарақтары немесе ілеспе кітапшасындағы белгі, осы өнім мен оның электроникалық керек-жарақтарын (мысалы, зарядтағыш құралы, құлақспабы, USB сымы), қолданыс мерзімі аяқталғаннан кейін басқа тұрмыстық қалдықтармен бірге тастамау керек дегенді білдіреді. Қалдық дұрыс тасталмаған жағдайда қоршаған ортаға немесе адамдардың денсаулығына келетін зиянның алдын алуға және материалдық ресурстарды қайтадан қажетке жаратуға өз үлесіңізді қосу үшін бұндай заттарды басқа қоқыс түрлерінен бөлектеп, қалдық өнімдерді қайта өңдеуден өткізетін жерге апарып тапсырыңыз.

Тұрмыстық құрылғыны қолданушылар, осы заттарды қоршаған ортаға залалсыз түрде қайта өңдеуден өткізу үшін осы құрылғыны қайда апарып тапсыру, қалай тапсыру туралы егжей-тегжейлі ақпаратты, осы өнімді сатып алған бөлшек сауда орталығына немесе жергілікті мекемеге хабарласып алуына болады.

Коммерциялық мақсатта қолданушылар, өз жабдықтаушыларына хабарласып, сатып алу келісім-шартының талаптарымен танысуы керек. Осы өнім мен оның электроникалық керек-жарақтарын басқа да коммерциялық өнімдердің қалдықтарымен араластырып тастауға болмайды.

## Қуатты авт. түрде үнемдеу функциясы

- Құрылғы жұмыс істеп тұрғанда пайдаланушы ешбір өзгеріс енгізбесе, құрылғы жұмыс істеуді тоқтатып, Күту режиміне ауысады.



# Орнату

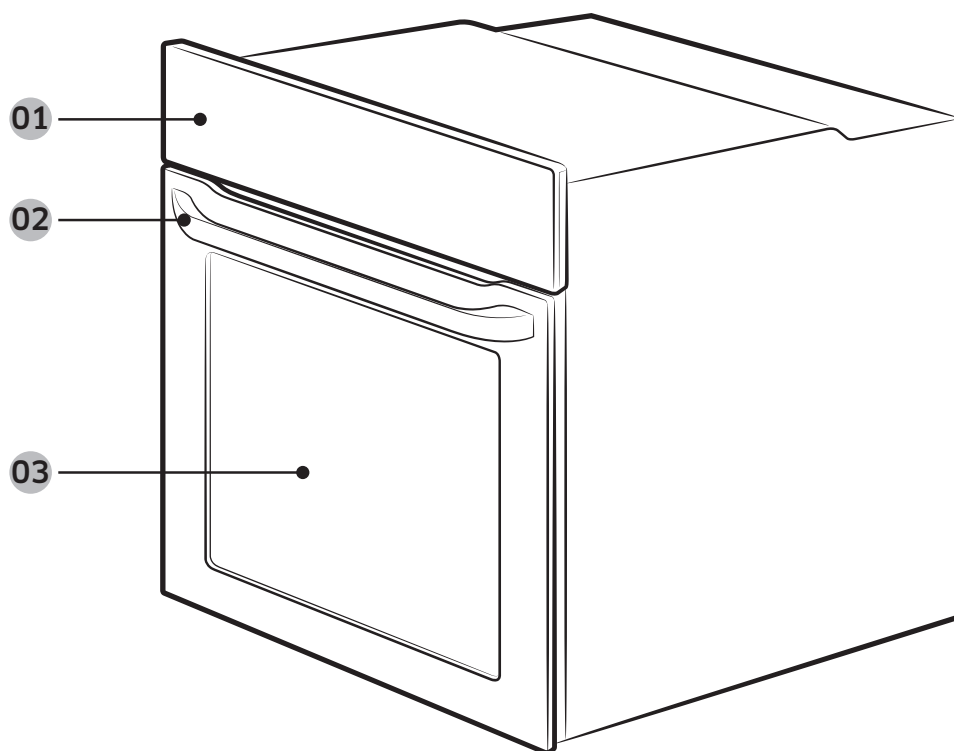
## ⚠ ЕСКЕРТУ

Бұл пешті тек білікті маман орнатуға тиіс. Пешті электр желісіне тиісті қауіпсіздікті қамтамасыз етуге қатысты ұсыныстарды орындай отырып жалғауға орнатушы міндетті.

## Жинақтың құрамы

Құрылғының жинағына барлық бөлшектер мен керек-жарақтардың кіргеніне көз жеткізіңіз. Егер пешке немесе керек-жарақтарға қатысты ақау пайда болса, жергілікті Samsung тұтынушыларға қолдау көрсету орталығына немесе дилерге хабарласыңыз.

Пешке шолу



01 Басқару панелі

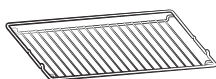
02 Есіктің тұтқасы

03 Есік

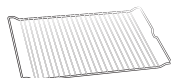
# Орнату

Керек-жарақтары

Пешпен бірге түрлі тағам дайындауға мүмкіндік беретін әр түрлі керек-жарақтар жеткізіледі.



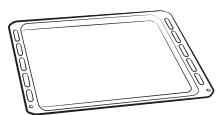
Тор сөре



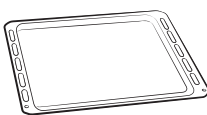
Тор сөренің төсемесі \*



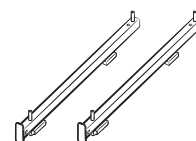
Пісірме науа \*



Әмбебап науа \*



Шұңғыл науа \*

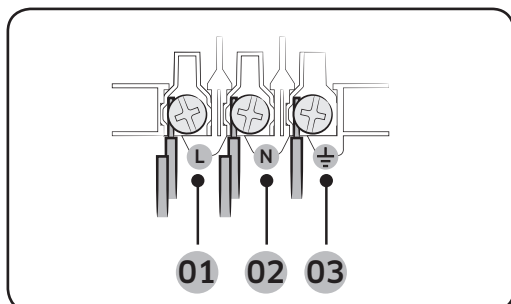


Телескопиялық бағыттағыш \*

## ЕСКЕРІМ

Жұлдызшамен (\*) белгіленген керек-жарақтардың қолжетімділігі үлгі түріне байланысты.

## Қуат қосылымы



- 01 ҚОҢЫР немесе ҚАРА
- 02 КӨК немесе АҚ
- 03 САРЫ және ЖАСЫЛ

Пешті электрлі ашаға сұғыңыз. Егер аша сұғылатын розеткаға рұқсат етілетін кернеуге қойылатын шектеуге байланысты қолжетімсіз болса, қауіпсіздік стандартына сай келу үшін көп полюсті оқшаулағыш қосқышты (кем дегенде арасында 3 мм бос орын бар) пайдаланыңыз. H05 RR-F немесе H05 VV-F, кем дегенде 1,5~2,5 мм<sup>2</sup> болатын, ұзындығы жеткілікті қуат сымын пайдаланыңыз.

Номинальды ток (А)	Ең кіші қысқа қиманың ауданы
$10 < A \leq 16$	1,5 мм <sup>2</sup>
$16 < A \leq 25$	2,5 мм <sup>2</sup>

Пешке жапсырылған жапсырмадан шығыс параметрлерін қараңыз.

Пештің артқы қақпағын бұранда бұрағышты пайдаланып ашыңыз және сымның қапсырмасындағы бұрандаларды алыңыз. Содан кейін қуат сымдарын тиісті қосылым ағытпаларына жалғаңыз.

( $\perp$ )-ағытпасы жерге тұйықтауға арналған. Әуелі басқа сымдардан ұзын болатын сары және жасыл сымдарды (жерге тұйықтауға арналған) жалғаңыз. Егер аша сұғылатын розетканы пайдалансаңыз, пешті орнатқаннан кейін аша қол жететін жерде тұруға тиіс. Samsung құрылғы жерге мүлдем қосылмаса немесе дұрыс қосылмаса жауапкершілік көтермейді.

### ⚠ ЕСКЕРТУ

Орнату барысында сымдарды басып немесе майыстырып алмаңыз, оларды пештің қызып тұратын бөлшектерінен алыс ұстаңыз.

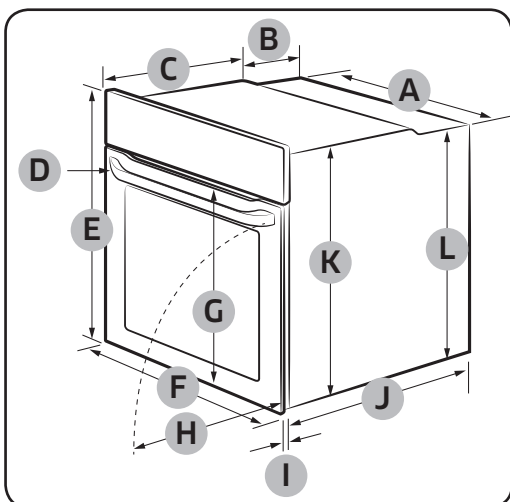
# Орнату

## Корпусты орнату

Егер пешті ас үй жиһазына кіріктіріп орнату керек болса, пештің пластик беттері мен желімделген бөліктері 90 °С градусқа және көршілес жиһаздарға жақын жерлері 75 °С градусқа төзімді болуға тиіс. Samsung пештен бөлінген қызудан жиһазға келген зақымға жауапты емес.

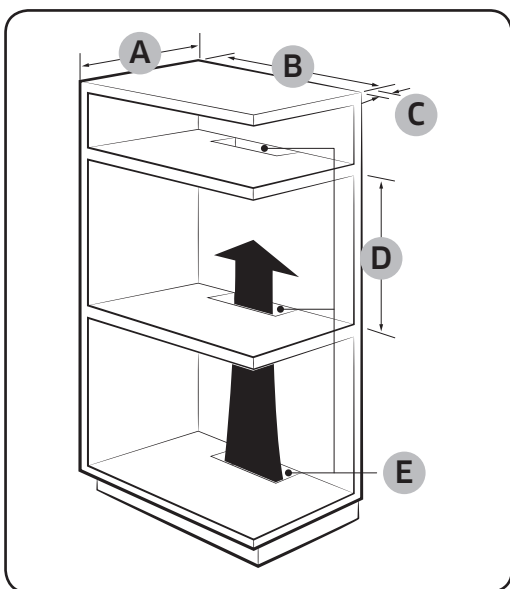
Пешті дұрыс желдету керек. Корпустың астыңғы сөресі мен тірегіш қабырғасының арасына желдету үшін шамамен 50 мм бос орын қалдыру керек. Пешті жұмыс бетінің астына орнатсаңыз, жұмыс бетін орнату нұсқауларын орындаңыз.

Орнатуға қажетті өлшемдер



Пеш (мм)

<b>A</b>	560	<b>G</b>	Ең көбі 506
<b>B</b>	175	<b>H</b>	Ең көбі 494
<b>C</b>	370	<b>I</b>	21
<b>D</b>	Ең көбі 50	<b>J</b>	545
<b>E</b>	595	<b>K</b>	572
<b>F</b>	595	<b>L</b>	550

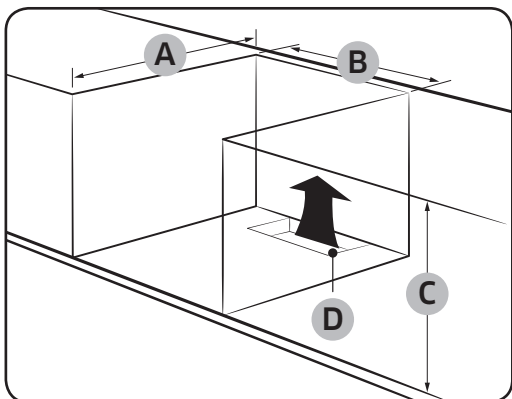


Кіріктірілген корпус (мм)

<b>A</b>	Кемінде 550
<b>B</b>	Кемінде 560
<b>C</b>	Кемінде 60
<b>D</b>	Ең кемі 590 - Ең көбі 600
<b>E</b>	Ең кемі 460 x Ең кемі. 50

### ЕСКЕРІМ

Кіріктірілген қаптаманың қызуды шығару және ауаны таратуға арналған саңылаулары (**E**) бар.



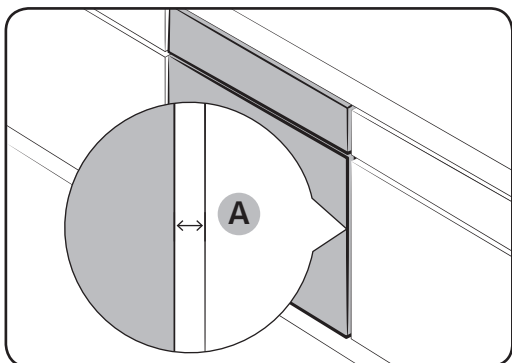
Раковинаның астына (мм)

<b>A</b>	Кемінде 550
<b>B</b>	Кемінде 560
<b>C</b>	Кемінде 600
<b>D</b>	Ең кемі 460 x Ең кемі. 50

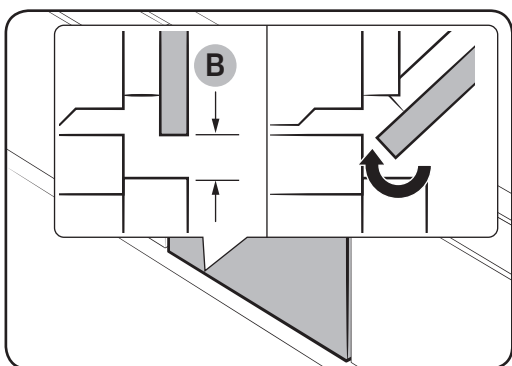
**ЕСКЕРІМ**

Кіріктірілген қаптаманың қызуды шығару және ауаны таратуға арналған саңылаулары (**D**) бар.

Пешті орнату

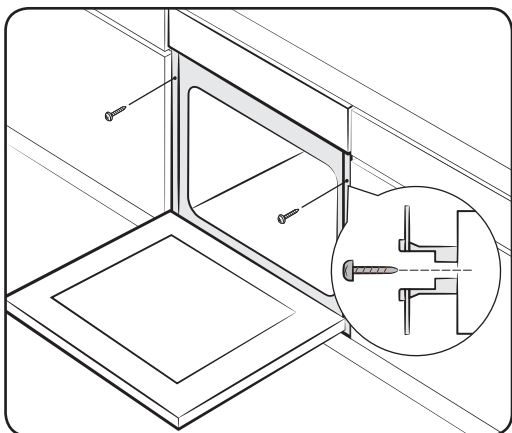


Пеш пен корпустың әр бүйірінің арасына кемінде 5 мм орын (**A**) қалдырыңыз.



Есік еркін ашылып-жабылатындай болу үшін кемінде 3 мм (**B**) орын қалдырыңыз.

# Орнату



Пешті ас үй жиһазына кіргізіп, 2 бұранданың көмегімен пештің екі жағын мықтап бекітіңіз.

Орналып болғаннан кейін қорғағыш таспаны, жапсырманы және басқа орам материалдарын алып, пештің ішіндегі керек-жарақтарды алыңыз. Пешті корпустан алу үшін әуелі пешті тоқ көзінен ағытып, пештің қос бүйіріндегі 2 бұранданы алыңыз.

## **▲ ЕСКЕРТУ**

Пеш қалыпты түрде жұмыс істеу үшін желдету қажет. Желдеткіш саңылауларын ешқашан бітемеңіз.

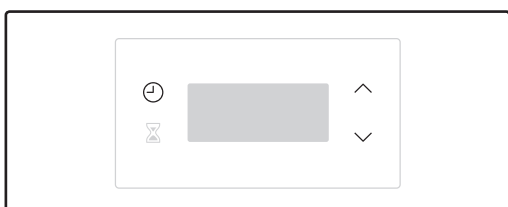
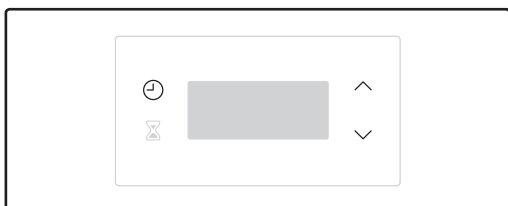
## **📖 ЕСКЕРІМ**

Пештің нақты түрі үлгіге байланысты әр түрлі болуы мүмкін.

# Істі бастау алдында

## Бастапқы параметрлері

Пешті ең алғаш рет тоққа қосқан кезде сағат (“12”) жыпылықтап тұратын дисплейде әдепкі уақыт “12:00” пайда болады. Пешті ең алғаш рет пайдалану алдында ағымдық уақытты орнатыңыз.



1.  $\wedge / \vee$  түймешіктерін сағатты орнату үшін басып, содан кейін  $\ominus$  түймешігін басыңыз. Минут элементі жыпылықтайды.
2. Минутты орнату үшін  $\wedge / \vee$  түймешіктерін басып, содан кейін  $\ominus$  түймешігін басыңыз.

Осы бастапқы параметрді орнатқаннан кейін ағымдық уақытты өзгерту үшін  $\ominus$  түймешігін 3 секунд басып ұстап тұрыңыз және жоғарыдағы қадамдарды орындаңыз.

## Жаңа пештің иісі

Пешті ең алғаш қолданар алдында жаңа пештің иісін кетіру үшін пештің ішін тазалау керек.

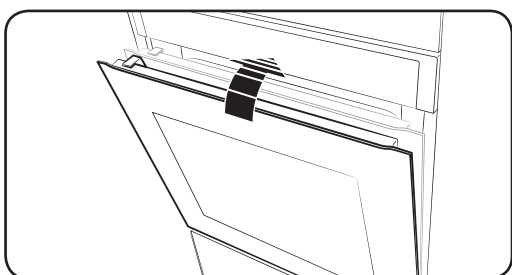
1. Пештің ішіндегі керек-жарақтардың барлығын алыңыз.
2. Пешті Конвекция 200 °C немесе Дәстүрлі 200 °C функциясымен бір сағат тазалаңыз. Бұл пештің ішіндегі өндіру барысында қалған қалдық заттарды күйдіріп тазалайды.
3. Аяқтаған кезде пешті сөндіріңіз.

# Істі бастау алдында

## Есікті баппен жабу (баппен, қауіпсіз түрде және ақырын)

Samsung кіріктірілген пеші есікті баппен, қауіпсіз түрде және ақырын жабатын функциямен жабдықталған.

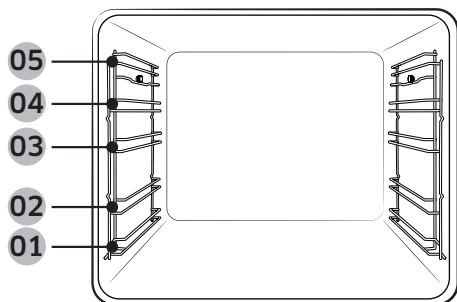
Есікті жапқан кезде арнайы жасақталған топсалар есік соңғы орнына келгенше бірнеше сантиметр қалған кезде ұстап қалатын етіп жасалған. Бұл есікті шуылсыз және баппен жабуға мүмкіндік беретін, қосымша ыңғайлылық сыйлайтын функция. (Бұл функцияның қолжетімділігі пештің үлгісіне байланысты.)



Есік 15 градуста баяу жабыла бастайды да, шамамен 5 секунд ішінде толық жабылады.

## Керек-жарақтары

Керек-жарақтарды алғаш пайдаланатын кезде, оларды жылы су мен жуғыш затты, жұмсақ таза шүберекті пайдаланып мұқият тазалаңыз.



- |    |             |    |             |
|----|-------------|----|-------------|
| 01 | 1-ші деңгей | 02 | 2-ші деңгей |
| 03 | 3-ші деңгей | 04 | 4-ші деңгей |
| 05 | 5-ші деңгей |    |             |

- Керек-жарақты пештің ішіндегі дұрыс орынға орналастырыңыз.
- Керек-жараққа және пештің табанына дейін және басқа керек-жараққа дейін кемінде 1 см орын қалдырыңыз.
- Ыдыс және/немесе керек-жарақтарды пештен алатын кезде абайлаңыз. Ыстық тағамдар немесе керек-жарақтар күйгізіп жіберуі мүмкін.
- Керек-жарақтар қызып тұрған кезде деформацияланып қалуы мүмкін. Суығаннан кейін бастапқы пішімдері мен қалыптары қайта орындарына келеді.



## Негізгі қолдану

Барынша жақсы пісіру нәтижесіне қол жеткізу үшін әр керек-жарақты пайдалану жолымен танысыңыз.

<b>Тор сөре</b>	Тор сөре гриль жасауға және тағам қуыруға арналған. Тор сөренің алға шығып тұрған бөліктерін (екі жағындағы тежегіш) алға қаратып салыңыз.
<b>Тор сөренің төсемесі *</b>	Тор сөренің төсемесін тағамның сұйығы пештің түбіне тамшыламас үшін науамен бірге қолдануға болады.
<b>Пісірме науа *</b>	Пісірме науа (тереңдігі : 20 мм) торт, печенье және басқа кондитер өнімдерін пісіру үшін қолданылады. Көлбеу жағын алдына қаратып қойыңыз.
<b>Әмбебап науа *</b>	Әмбебап науа (тереңдігі : 30 мм) пісіру және қуыру үшін қолданылады. Тор сөренің төсемесін пештің табанына сұйық зат тамшыламау үшін пайдаланыңыз. Көлбеу жағын алдына қаратып қойыңыз.
<b>Шұңғыл науа *</b>	Шұңғыл науа (тереңдігі : 50 мм) тор сөренің төсемесін қолданып немесе қолданбай қуыруға арналған. Көлбеу жағын алдына қаратып қойыңыз.
<b>Сырғытпа жолдар *</b>	Сырғытпа жолдың бағыттағышын науаны төмендегідей орнату үшін пайдаланыңыз. <ol style="list-style-type: none"><li>1. Жолдың бағыттағышын пештен шығарып созыңыз.</li><li>2. Науаны жолдың бағыттағышына қойып, жолдың бағыттағышын пештің ішіне қарай сырғытыңыз.</li><li>3. Пештің есігін жабыңыз.</li></ol>

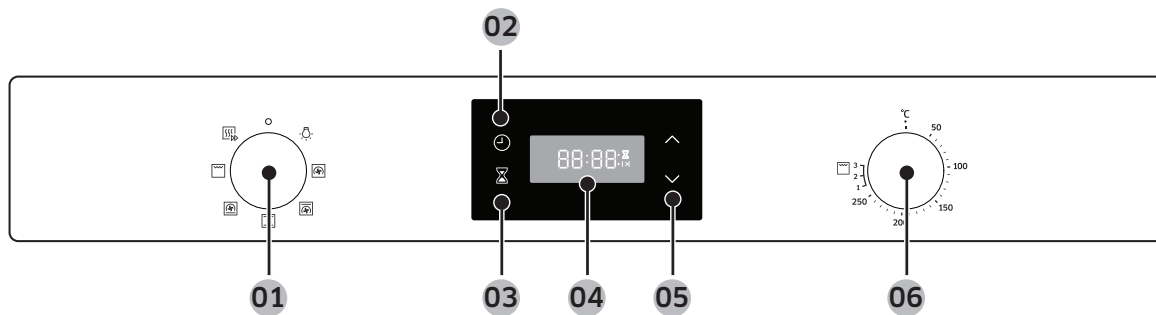
## ЕСКЕРІМ

Жұлдызшамен (\*) белгіленген керек-жарақтардың қолжетімділігі үлгі түріне байланысты.

# Іске пайдалану

## Басқару панелі

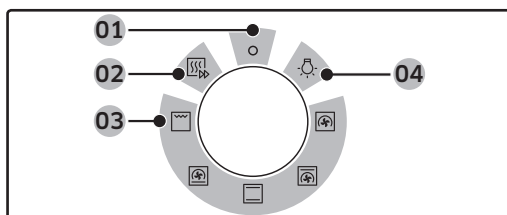
Алдыңғы панельді түрлі материалдардан жасауға және әр түрлі түспен бояуға болады. Сапаны жақсарту үшін пештің сыртқы көрінісіне алдын ала ескертусіз өзгеріс енгізілуі мүмкін.



<b>01 Режим таңдайтын тетік</b>	Пісіру режимін немесе функцияны таңдау үшін бұраңыз.
<b>02 Пісіру уақыты/ Сағат</b>	Пісіру уақытын орнату үшін басыңыз. Ағымдық уақытты орнату үшін 3 секунд басып ұстап тұрыңыз.
<b>03 Таймер</b>	Таймер уақытты немесе тағам пісіру уақытын қарауға мүмкіндік береді.
<b>04 Бейнебет</b>	Уақыт ақпаратын немесе таңдалған режимнің қысқаша сипаттамасын көрсетеді.
<b>05 Жоғары / Төмен</b>	Сағат немесе таймер параметрлерінің мәнін өзгерту үшін пайдаланыңыз.
<b>06 Параметр дискі</b>	Гриль жасау үшін температура немесе қуат параметрін орнату үшін параметр дискін пайдаланыңыз.

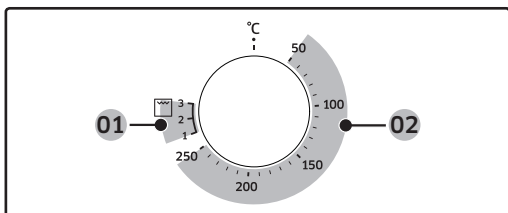
### ЕСКЕРІМ

Режек немесе пеш қолғабын киіп тұрып дисплейді түрткен кезде дұрыс жұмыс істемеуі мүмкін.



Режим таңдайтын тетік

- 01 Сөндіру
- 02 Жылдам қыздыру
- 03 Пісіру режимдері
- 04 Пештің шамы

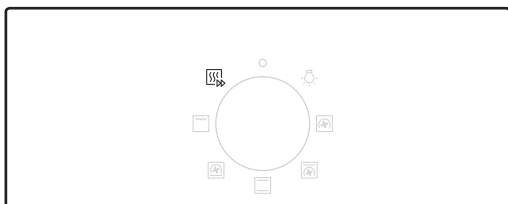



Параметр дискі

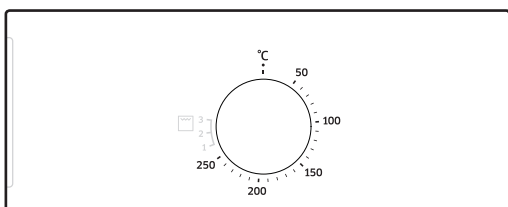
- 01 Грильге арналған қуат деңгейі
- 02 Температура ауқымы

## Жылдам қыздыру

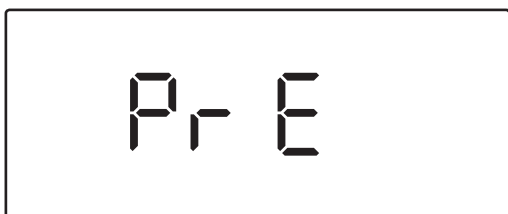
Сонымен қатар, пешті жылдам қыздыруға болады. Бұл қыздыру уақыты аяқталғанша күтетін уақытты барынша азайтады. Бұл әрекетті орындау үшін келесі қадамдарды орындаңыз.



1. Режим таңдайтын тетікті  таңдау үшін бұраңыз.



2. Температура ауқымындағы қажетті температураны орнату үшін параметр дискін бұраңыз.



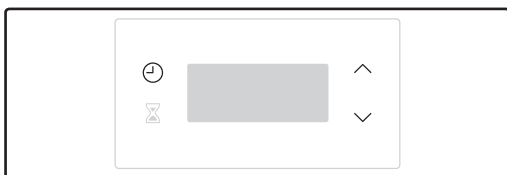
Пеш ішкі температура нысан температураға жеткенше қыздыра бастайды. Болған кезде таңдалған режимге қайтаруды ұмытпаңыз.

### ЕСКЕРІМ

Гриль режимі үшін алдын ала қыздыру қажет емес.

# Іске пайдалану

## Пісіру уақыты

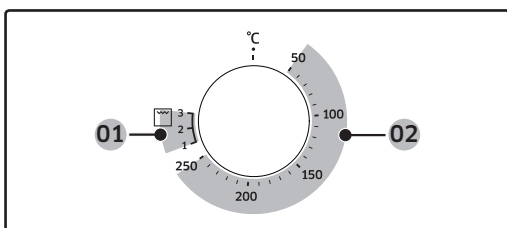
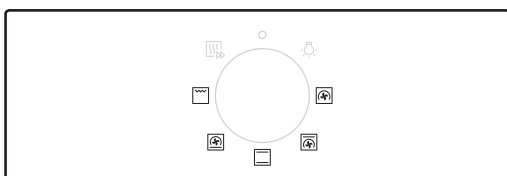


1. түймешігін басыңыз.
2. Пісіру уақытын орнату үшін  $\wedge / \vee$  түймешіктерін пайдаланыңыз, содан кейін түймешігін басыңыз.

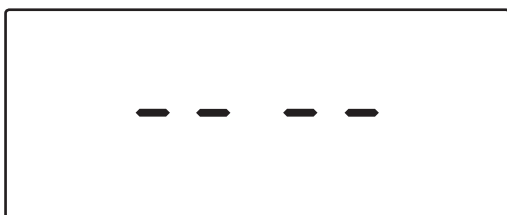
### ЕСКЕРІМ

Егер пісіру уақытын жойғыңыз келсе түймешігін басып, содан кейін уақытты 0:00-ге қойыңыз.

## Пісіру режимдері



- 01 Гриль режимі  
02 Грильден басқа пісіру режимдері




Тағамды пешке алдын ала қыздырып болғаннан кейін салуды ұсынамыз. Бұл ең жақсы нәтижеге қол жеткізуге көмектеседі.

1. Пісіру режимін таңдау үшін Режим таңдайтын тетікті бұраңыз.
2. Температура ауқымындағы қажетті температураны орнату үшін параметр дискін бұраңыз. Гриль режимі үшін оның орнына қуат деңгейін таңдаңыз.

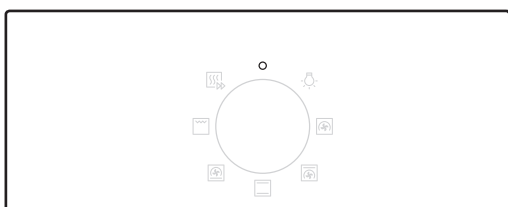
### ЕСКЕРІМ


Гриль функциясын таңдап, температураны 50 °C және 250 °C аралығына қойсаңыз, немесе Қалыпты Пісіру режимін таңдап, температураны Гриль 1 және 3, дыбысты сигнал естіледі де, хабар көрсетіліп (сол жақта көрсетілген тәрізді), температураны қайта орнатуды ескертеді. Пештің ішіндегі нақты температураны уәкілетті ұйым рұқсат еткен рұқсатталған термометр мен әдісті қолданып өлшеуге болады. Басқа термометрлерді пайдаланған кезде өлшеу қатесі пайда болуы мүмкін.

Режим		Ұсынылған температура (°C)	Нұсқаулар
	Конвекция режимі	170	Артқы қыздырғыш элемент қызу бөледі және оны конвекция желдеткіші біркелкі таратады. Бұл режимді бір уақытта әр түрлі деңгейде пісіру және қуыру үшін пайдаланыңыз.
	Дәстүрлі пісіру режимі	200	Қызу үстіңгі және астыңғы қыздырғыш элементтерден бөлінеді. Бұл функцияны тағамның барлық дерлік түрлерін, әдеттегідей пісіру және қуыру үшін пайдалануға болады.
	Үстіңгі қызу + конвекция	190	Үстіңгі қыздырғыш элемент қызу бөледі және оны конвекция желдеткіші біркелкі таратады. Бұл режимді үстін қытырлақ етіп қуыруды қажет ететін (мысалы, ет немесе лазанья) тағам үшін пайдаланыңыз.
	Астыңғы қызу + конвекция	190	Астыңғы қыздырғыш элемент қызу бөледі және оны конвекция желдеткіші біркелкі таратады. Бұны пицца, нан немесе торт пісіру үшін пайдаланыңыз.
	Үлкен гриль	2-ші деңгей	Үлкен аумақтың грилі қызу шығарады. Тағамның үстіңгі жағын қызарту үшін (мысалы, ет, лазанья немесе гратин) осы режимді пайдаланыңыз.

Іске пайдалану

## Тағам пісіруді тоқтату үшін



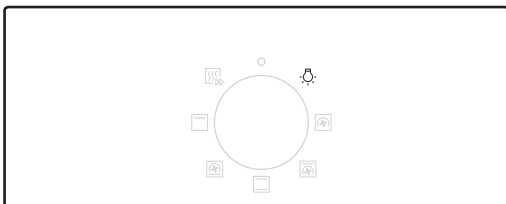
Тағам пісіп тұрған  кезде таңдау үшін Режим таңдайтын тетікті бұраңыз.


# Іске пайдалану

## Дәстүрлі

### Пештің шамы

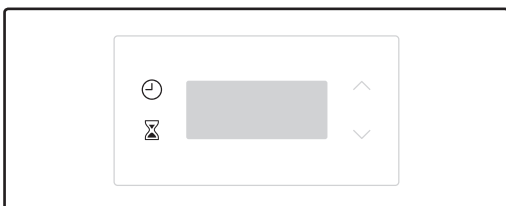
Пеш жұмыс істей бастаған кезде пештің шамы автоматты түрде жанады.

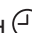



Пештің шамын пешті іске қоспай жағу үшін Режим таңдайтын тетікті  қалпына бұраңыз.

### Бала қауіпсіздігінің құралы

Қатерлі жағдайларға жол бермеу үшін Бала қауіпсіздігінің құралы барлық басқару құралдарын ажыратады. Бірақ режим таңдау тетігін сөндіру арқылы сөндіруге болады.



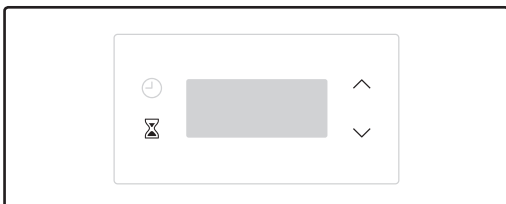
Басқару панеліндегі бекітпені іске қосу үшін  және  түймешіктерін 3 секунд қатар басып ұстап тұрыңыз немесе сөндіру үшін қайта 3 секунд басып ұстап тұрыңыз.





#### ЕСКЕРІМ

Бала қауіпсіздігінің құралы қосылған кезде дисплейде “L” пайда болады.


### Таймер

Таймер уақытты немесе тағам пісіру уақытын қарауға мүмкіндік береді.



1.  түймешігін басыңыз.
2. Уақытты орнату үшін  /  түймешіктерін басыңыз, содан кейін  түймешігін басыңыз.

#### ЕСКЕРІМ

Таймердің жұмысын болдырғыңыз келмесе  түймешігін басыңыз, содан кейін уақытты 0:00-ге қойыңыз.

# Смарт пісіру

## Қолмен пісіру

### **Акриламидке қатысты ЕСКЕРТУ**





Картоп чипсылары, фри және нан тәрізді крахмалы бар тағамдарды пісірген кезде пайда болатын акриламид денсаулыққа қатысты мәселенің туындауына әкелуі мүмкін. Бұл тағамдарды төмен температурада, қатты пісірмей, қызартпай немесе күйгізіп жібермей пісіруді ұсынамыз.

### **Керек-жарақтарға қатысты ақыл-кеңес**

Пешіңіз әр түрлі керек-жарақтармен бірге жеткізіледі. Төмендегі кестелердегі кейбір керек-жарақтардың жинақта жоқ екенін көруіңіз мүмкін. Дегенмен, осы тағам пісіру нұсқаулығында көрсетілгендей керек-жарақтар болмаса да, бар керек-жарақтарды пайдаланып дәл осындай нәтижелерге қол жеткізуге болады.

### **Пісіру**

Пешті барынша жақсы нәтижеге қол жеткізу үшін алдын ала қыздыруды ұсынамыз.

Тағам	Жабдықтары	Деңгей	Қыздыру түрі	Темп. (°C)	Уақыт (мин.)
Көтеріліп піскен торт	Тор сөре, Ø 25-26 см қалбыр	2		160-170	35-40
Үгілме торт	Тор сөре, Gugelhopf қалбыры	3		175-185	50-60
Тарталетка	Тор сөре, Ø 20 см тарталетка қалбыры	3		190-200	50-60
Жемістер мен үгінділер себілген ашыған қамыр торты, науаға қойылған	Әмбебап науа	2		160-180	40-50

### **ЕСКЕРІМ**

- Егер тағам пісіруге арналған нұсқауларда басқаша көрсетілмесе, барлық пісіру режимдері үшін алдын ала қыздыруды ұсынамыз.
- Эко Гриль функциясын пайдаланған кезде тағамды керек-жарақ науасының ортасына қойыңыз.
- Пісірме науа мен әмбебап науаның орындарын өзара ауыстырып пайдалануға болады.
- Майлы тағам пісірген кезде науаны май-сәлді жинау үшін тор сөренің астына қоюды ұсынамыз. Егер жинаққа тор сөренің төсемесі кірсе, оны науамен бірге пайдалануға болады.
- Егер әмбебап немесе шұңғыл науа немесе екеуі де берілсе, майлы тағам пісіру үшін ең тереңдеу біреуін пайдалануды ұсынамыз.

# Смарт пісіру

Тағам	Жабдықтары	Деңгей	Қыздыру түрі	Темп. (°C)	Уақыт (мин.)
Жеміс үгінділері	Тор сөре, 22-24 см пеш ыдысы	3		170-180	25-30
Шелпектер	Әмбебап науа	3		180-190	30-35
Лазанья	Тор сөре, 22-24 см пеш ыдысы	3		190-200	25-30
Меренга	Әмбебап науа	3		80-100	100-150
Суфле	Тор сөре, суфле тостақтары	3		170-180	20-25
Алма қосылған ашыма торт	Әмбебап науа	3		150-170	60-70
Үй пиццасы, 1-1,2кг	Әмбебап науа	2		190-210	10-15
Ашымаған, мұздатылған кондитер өнімі, толтырмасы бар	Әмбебап науа	2		180-200	20-25
Киш	Тор сөре, 22-24 см пеш ыдысы	2		180-190	25-35
Алма бөліші	Тор сөре, Ø 20 см қалбыр	2		160-170	65-75
Тоңазытылған пицца	Әмбебап науа	3		180-200	5-10

## Қуыру

Тағам	Жабдықтары	Деңгей	Қыздыру түрі	Темп. (°C)	Уақыт (мин.)
<b>Ет (Сиыр/Шошқа/Қой еті)</b>					
Сиырдың қоң еті, 1 кг	Тор сөре + Әмбебап науа	3 1		160-180	50-70
Бұзаудың сүйексіз төс еті, 1,5 кг	Тор сөре + Әмбебап науа	3 1		160-180	90-120
Қуырылған шошқа еті, 1 кг	Тор сөре + Әмбебап науа	3 1		200-210	50-60



Тағам	Жабдықтары	Деңгей	Қыздыру түрі	Темп. (°C)	Уақыт (мин.)
Шошқаның буын еті, 1 кг	Тор сәре + Әмбебап науа	3 1		160-180	100-120
Қойдың сүйегі алынбаған сирағы, 1 кг	Тор сәре + Әмбебап науа	3 1		170-180	100-120
<b>Құс еті (Тауық/Үйрек/Күркетауық)</b>					
Тауық, бүтін, 1,2 кг*	Тор сәре + Әмбебап науа (аққан майды жинау үшін)	3 1		205	80-100
Тауықтың кесек еттері	Тор сәре + Әмбебап науа	3 1		200-220	25-35
Үйректің төс еті	Тор сәре + Әмбебап науа	3 1		180-200	20-30
Кішкене күркетауық, бүтін, 5 кг	Тор сәре + Әмбебап науа	3 1		180-200	120-150
<b>Көкөністер</b>					
Көкөністер, 0,5 кг	Тор сәре + Әмбебап науа	3 1		220-230	15-20
Пісірілген жарты картоптар, 0,5 кг	Тор сәре + Әмбебап науа	3 1		200	45-50
<b>Балық</b>					
Балық филесі, пісірілген	Тор сәре + Әмбебап науа	3 1		200-230	10-15
Қуырылған балық	Тор сәре + Әмбебап науа	3 1		180-200	30-40

\* Уақыттың жартысы өткенде аударыңыз

# Смарт пісіру



## Гриль жасау



Үлкен гриль режимін қолданғанда пешті алдын ала қыздыруды ұсынамыз. Уақыттың жартысы өткенде аударыңыз.

Тағам	Жабдықтары	Деңгей	Қыздыру түрі	Темп. (°C)	Уақыт (мин.)
<b>Нан</b>					
Тост	Тор сөре	5		270-300	2-4
Ірімшіктен жасалған тост	Әмбебап науа	4		200	4-8
<b>Сиыр еті</b>					
Стейк*	Тор сөре + Әмбебап науа	4		240-250	15-20
		1			
Бургерлер*	Тор сөре + Әмбебап науа	4		250-270	13-18
		1			
<b>Шошқа ет</b>					
Шошқаның туралған еттері	Тор сөре + Әмбебап науа	4 1		250-270	15-20
Шұжықтар	Тор сөре + Әмбебап науа	4 1		260-270	10-15
<b>Құс еті</b>					
Тауықтың төсі	Тор сөре + Әмбебап науа	4 1		230-240	30-35
Тауық, сирақтары	Тор сөре + Әмбебап науа	4 1		230-240	25-30

\* Пісіру уақытының  $\frac{2}{3}$  бөлігі өткен кезде аударыңыз.

## Дайын, мұздатылған тағам

Тағам	Жабдықтары	Деңгей	Қыздыру түрі	Темп. (°C)	Уақыт (мин.)
Мұздатылған пицца, 0,4-0,6 кг	Тор сөре	3		200-220	15-25
Мұздатылған лазанья	Тор сөре	3		180-200	45-50








Тағам	Жабдықтары	Деңгей	Қыздыру түрі	Темп. (°C)	Уақыт (мин.)
Мұздатылған фри	Әмбебап науа	3		220-225	20-25
Мұздатылған фрикаделька	Әмбебап науа	3		220-230	25-30

## Ыдыстарды сынақтан өткізу

EN 60350-1 стандарты бойынша



### 1. Пісіру

Тағам пісіру үшін берілген ұсыныстар, алдын ала қыздырылған пешке арналған. Жылдам алдын ала қыздыру функциясын пайдаланбаңыз. Науалардың қисайған жағын үнемі есіктің алдыңғы жағына қаратып қойыңыз.

Тағамның түрі	Жабдықтары	Деңгей	Қыздыру түрі	Темп. (°C)	Уақыт (мин.)
Кішкене кекстер	Әмбебап науа	3		165	25-30
		3		165	25-30
		1+4		155	35-40
Үгілмелі печенье	Әмбебап науа	1+4		140	32-37
Майсыз қопсыма торт	Тор сөре + Майсыз қопсыма торт қалыбы (Баран қаптамасы бар, ø 26 см)	2		160	35-40
		2		160	35-40
		1+4		155	45-50

Смарт пісіру

# Смарт пісіру

Тағамның түрі	Жабдықтары	Деңгей	Қыздыру түрі	Темп. (°C)	Уақыт (мин.)
Алма бәліші	Тор сәре + 2 қопсыма торт қалыбы * (қаптамасы баран түсті, ø 20 см)	1- көлденең қойылған		160	70-80
	Әмбебап науа + Тор сәре + 2 қопсыма торт қалыбы ** (қаптамасы баран түсті, ø 20 см)	1+3		160	80-90

\* Тордың артқы сол жағы мен алдыңғы оң жағына бір-бірден, барлығы екі торт қойылады.

\*\* Бірінің үстіне бірі қойылған екі торт, тордың ортасына қойылады.


## 2. Гриль жасау

Үлкен гриль функциясын қолданып, пешті бос күйінде 5 минут алдын ала қыздырып алыңыз.

Тағамның түрі	Жабдықтары	Деңгей	Қыздыру түрі	Темп. (°C)	Уақыт (мин.)
Ақ наннан тост жасау	Тор сәре	5		Макс	1-2
Бифбургерлер* (12 дана)	Тор сәре + Әмбебап науа (аққан майды жинау үшін)	4		3	1-ші 15-18
		1			2-ші 5-8

\* Пісіру уақытының  $\frac{2}{3}$  өткен кезде аударыңыз.

## 3. Қуыру

Тағамның түрі	Жабдықтары	Деңгей	Қыздыру түрі	Темп. (°C)	Уақыт (мин.)
Бүтін тауық	Тор сәре + Әмбебап науа (аққан майды жинау үшін)	3 1		205	80-100

\* Уақыттың жартысы өткенде аударыңыз

# Күтім көрсету

## Тазалау

### ▲ ЕСКЕРТУ

- Тазалар алдында пеш пен пештің керек-жарақтарының салқын тұрғанын тексеріп алыңыз.
- Жеміргіш жуғыш құралдарды, қатты шөткелерді, түрпілі жөке немесе шүберектерді, темір жөкені, пышақ немесе басқа да жеміргіш құралмен тазалауға болмайды.

### Пештің ішкі жасақтамасы

- Пештің ішін тазалау үшін, таза шүберек пен жұмсақ жуғыш затты немесе сабынды суды қолданыңыз.
- Есіктің тығыздағышын қолмен тазаламаңыз.
- Пештің эмаль қаптамасын бүлдіріп алмас үшін, пешке арналған стандартты жуғыш заттарды ғана қолданыңыз.
- Қатып қалған қоқысты тазалау үшін арнайы пеш тазалағышты қолданыңыз.

### Пештің сырты

Пештің есігі, тұтқасы және дисплейі тәрізді сыртқы жақтарын тазалау үшін таза шүберек пен жұмсақ жуғыш затты немесе жылы сабынды суды пайдаланыңыз да, ас үй сүрткішімен немесе құрғақ сүлгімен сүртіңіз. Май мен қоқыс іштен шығатын ыстық ауаға байланысты әсіресе тұтқаның айналасына жиналуы мүмкін. Тұтқаны пайдаланып болған сайын тазалауды ұсынамыз.

### Керек-жарақтары

Керек-жарақтарды қолданып болған сайын жуып, ыдыс-аяқ сүлгісімен құрғатыңыз. Қатып қалған қоқысты тазалау үшін пайдаланылған керек-жарақтарды жуу алдында жылы суға шамамен 30 минут жібітіңіз.

Каталитті эмаль қаптама (бар үлгілерге ғана қатысты)

Алмалы бөлшектер қара сұры каталитті эмальмен қапталған. Оларға конвекциямен пісіру кезінде ыстық ауамен таралатын май және тоң май шашырап ластайды. Дегенмен, бұл қалдықтар пештің 200 °C градус және одан жоғары температурасында күйіп кетеді.

1. Пештің керек-жарақтарын түгел алыңыз.
2. Пештің ішін тазалаңыз.
3. Конвекция режимін ең жоғарғы температураға қойып таңдаңыз да, циклды шамамен бір сағат қосыңыз.

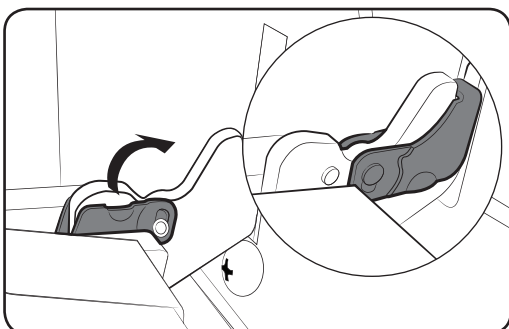
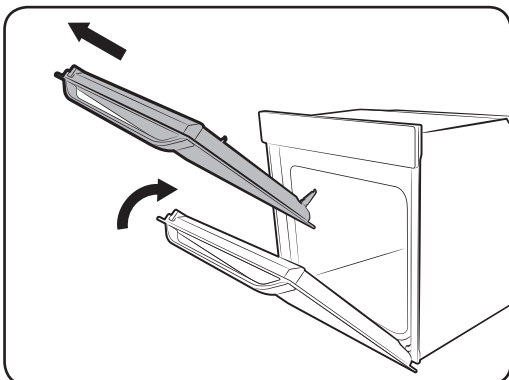
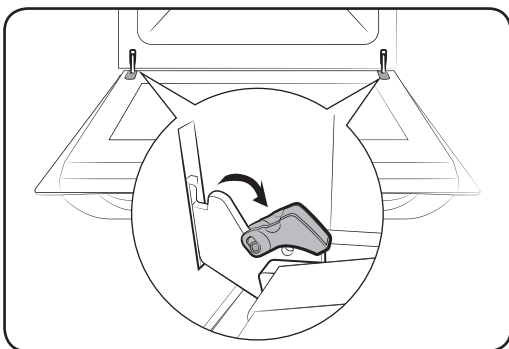
# Күтім көрсету

Есік

Пештің есігін тазалау қажет болмаса алмаңыз. Есікті тазалау үшін алғыңыз келсе төмендегі қадамдарды орындаңыз.

## ⚠ ЕСКЕРТУ

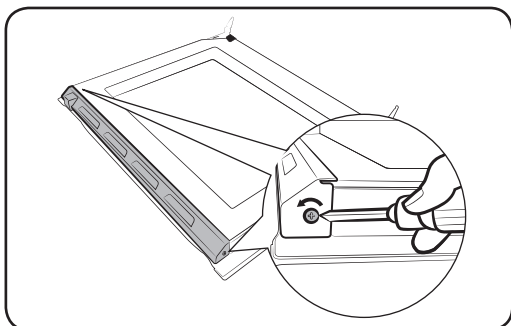
Пештің есігі ауыр.



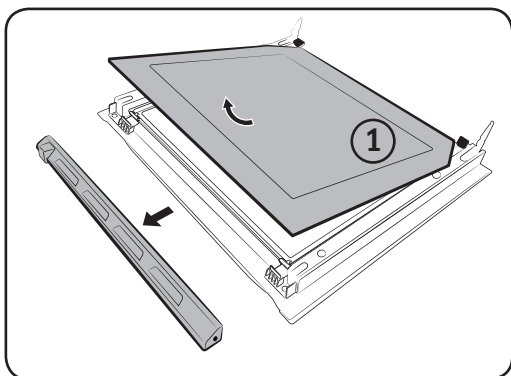
1. Есікті ашыңыз да, қос топсадағы қапсырмаларды түгел ашыңыз.
2. Есікті шамамен 70° градусқа жабыңыз. Пештің есігін екі жағынан қос қолдап ұстап, топсалары алынғанша жоғары көтеріп тартыңыз.
3. Есікті сабынды сумен, таза шүберекпен тазалаңыз.
4. Болған кезде есікті қайта орнату үшін жоғарыдағы 1-2 қадамдарды кері ретпен орындаңыз. Топсаларының екі жаққа бекітілгеніне көз жеткізіңіз.

## Есіктің шынысы

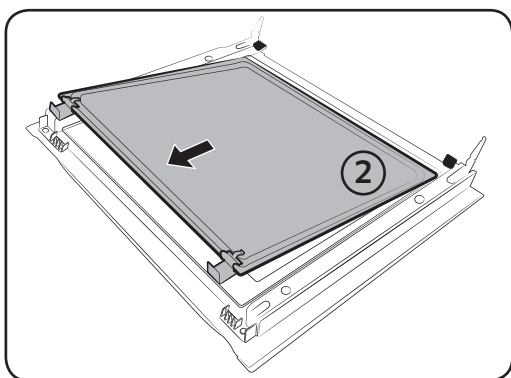
Үлгі түріне байланысты пештің есігі бірінен кейін бірі орналасқан 3-4 шыны панельмен жабдықталған. Есіктің шыныларын тазалау қажет болған кезде ғана алыңыз. Есіктің шыныларын тазалау үшін алғыңыз келсе мына қадамдарды орындаңыз.



1. Сол және оң жақтағы бұрандаларды алу үшін бұранда бұрағышты пайдаланыңыз.

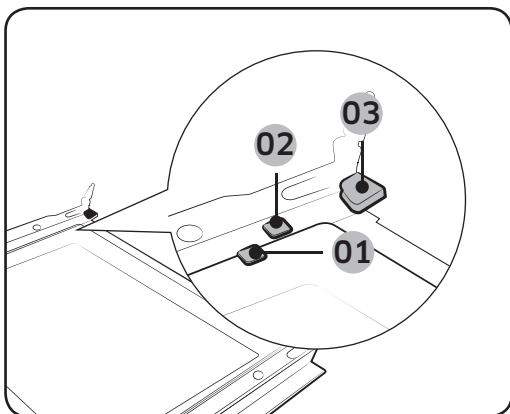


2. Қақпақтарын көрсеткінің бағытымен ағытып алыңыз.
3. Есіктен бірінші шыныны алыңыз.

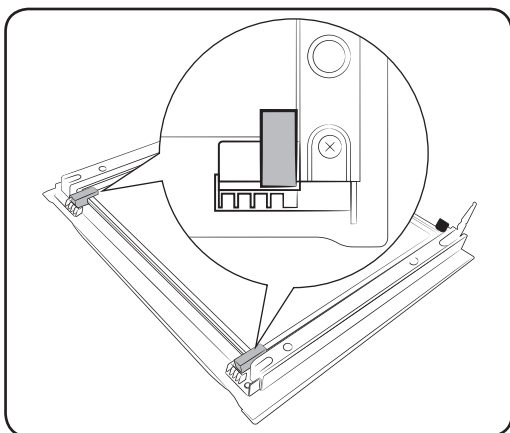


4. Екінші шыныны есіктен көрсеткінің бағытымен алыңыз.
5. Шыныны сабынды сумен және таза шүберекпен тазалаңыз.

# Күтім көрсету



- 01 Тірек қапсырмасы 1
- 02 Тірек қапсырмасы 2
- 03 Тірек қапсырмасы 3



6. Болған кезде шыныларды мына ретпен қайта салыңыз:
  - 2-ші шыныны 1 және 2-ші қапсырма тіректің арасына салыңыз, 1-ші шыныны 3-ші қапсырма тірекке осы ретпен салыңыз.

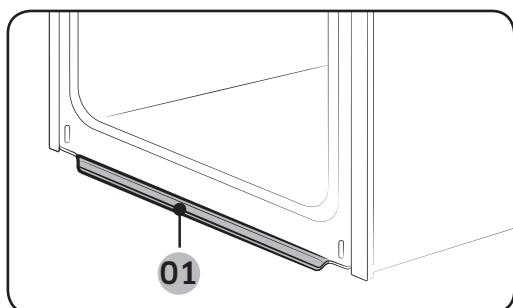
7. Шыны резеңкелерінің салынғанын, шыныларды дұрыс және қауіпсіз ұстап тұрғанын тексеріңіз.
8. Есікті қайта орнату үшін жоғарыдағы 1-2 қадамдарды кері ретпен орындаңыз.

## ⚠ ЕСКЕРТУ

Қызу жылыстап шығып кетуге жол бермеу үшін шынылардың қайта дұрыс салынғанына көз жеткізіңіз.



## Су тартпасы



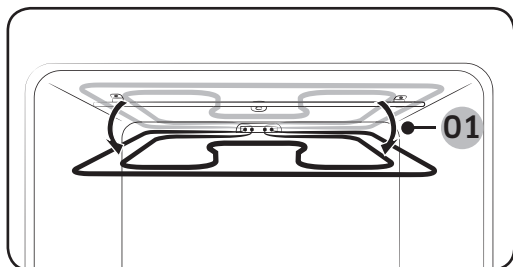
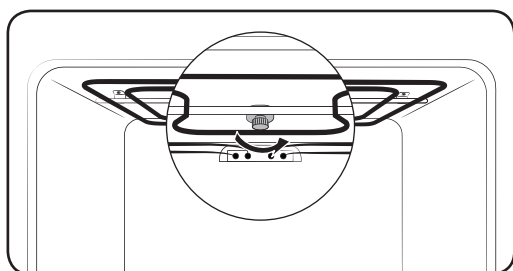
### 01 Су тартпасы

Су жинағыш тағам пісірген кезде артық ылғалды ғана жинамайды, тағам қалдығын да жинайды. Су жинағышты уақытылы босатып, тазалаңыз.

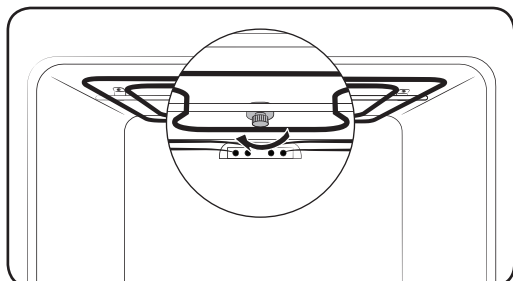
### ▲ ЕСКЕРТУ

Егер су жинағыштан су ақса, бізге жергілікті Samsung қызмет көрсету орталығы арқылы хабарласыңыз.

## Төбесі (бар үлгілерге ғана қатысты)



### 01 Шамамен 12°



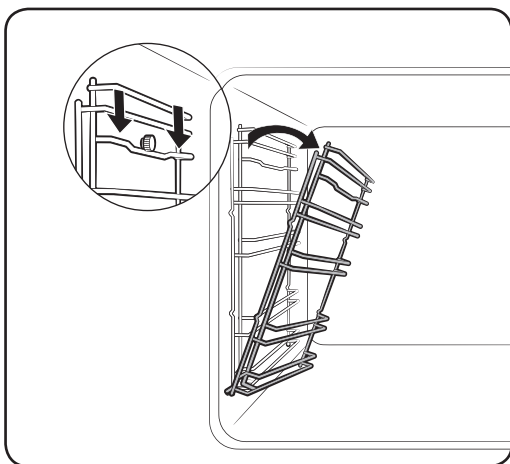
1. Гриль қыздырғышын төмен түсіріңіз. Бұл үшін гриль қыздырғышын ұстап тұрып, дөңгелек гайканы сағат тілінің бағытына қарсы бұраңыз. Гриль қыздырғышы алынатын бөлшек емес. Гриль қыздырғышын төмен қатты баспаңыз.

2. Пештің төбесін жылы сабынды сумен тазалап, таза шүберекпен сүртіңіз.

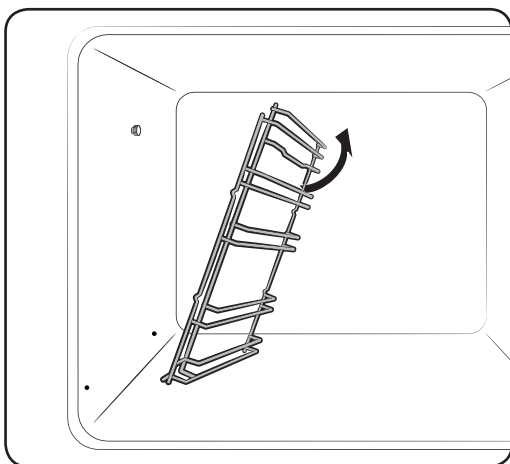
3. Болған кезде гриль қыздырғышын қайта орнына салып, дөңгелек гайканы сағат тілінің бағытымен бұраңыз.

# Күтім көрсету

Бүйірлік бағыттағыштар (бар үлгілерге ғана қатысты)



1. Сол жақ бағыттағыштың үстіңгі сызығын басып, шамамен  $45^\circ$  градусқа төмендетіңіз.

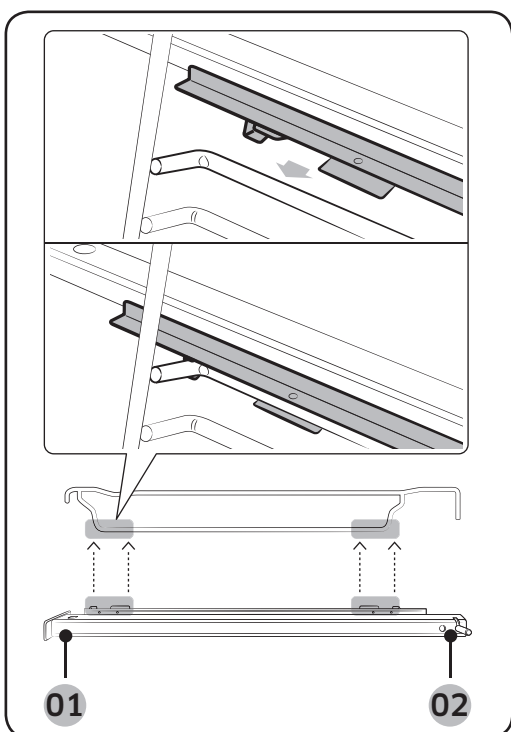
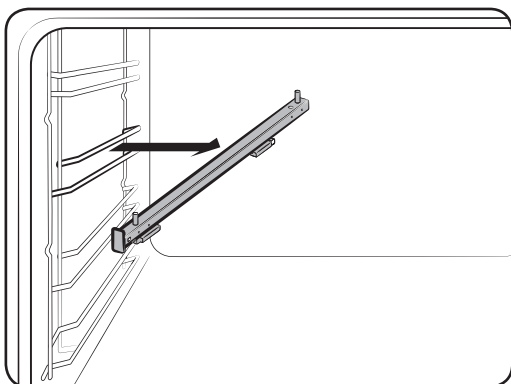


2. Сол жақ бағыттағыштың астыңғы сызығын тартып алыңыз.
3. Оң жақ бағыттағышты да осы жолмен алыңыз.
4. Екі бағыттағышты да тазалаңыз.
5. Болған кезде бүйірлік бағыттағыштарды қайта салу үшін жоғарыдағы 1-2 қадамдарды кері бағытпен орындаңыз.

## ЕСКЕРІМ

Пеш бүйірлік сырғытпа жолдар мен торлар орындарына қойылмай жұмыс істеп тұр.

Сырғытпа жолдар (бар үлгілерге ғана қатысты)



- 01 Алдыңғы жағы
- 02 Артқы

1. Сол жақ бағыттағыштың сырғытпасының үстіңгі жағын көрсеткінің бағытымен баппен басып алыңыз.
2. Жоғарыдағы қадамды оң жақ бағыттағышта қайталап, оң жақ сырғытпа жолды алыңыз.
3. Оң және сол жақ телескопиялық сырғытпа жолдарды сабынды сумен және шүберекпен тазалаңыз.
4. Тазалап болған кезде жоғарыдағы 1-2 қадамдарды кері ретпен орындап, екі телескопиялық сырғытпаларды қайта салыңыз.  
Сырғытпа жолдың алдыңғы және артқы қапсырмаларының бүйірлік бағыттағышқа кіріп тұрғанына көз жеткізіңіз.

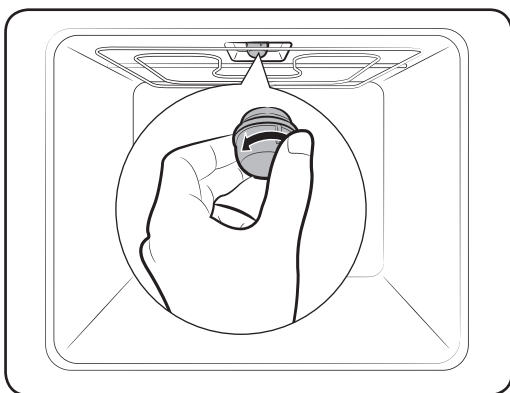
**ЕСКЕРІМ**

Сырғытпа жолды 3-деңгейдегі бүйірлік бағыттағышқа салуды ұсынамыз.

# Күтім көрсету

## Ауыстыру

Шамдар



1. Шыны қалпағын сағат тілінің бағытына қарсы бұрап алыңыз.
2. Пештің шамын айырбастаңыз.
3. Шыны қалпақты тазалаңыз.
4. Болған кезде жоғарыдағы 1-қадамды кері ретпен орындап, шыны қалпақты орнына салыңыз.

### ⚠ ЕСКЕРТУ

- Шамды ауыстыру алдында пешті сөндіріп, қуат сымын ағытыңыз.
- Тек 25-40 W/220-240 V, 300 °C қызуға төзімді шамдарды ғана пайдаланыңыз. Пайдалануға рұқсат етілген шамдарды жергілікті Samsung қызмет көрсету орталығынан сатып алуға болады.
- Галоген шамын қолданғанда, әрқашан құрғақ шүберекпен ұстаңыз. Бұл шамның қолданыс мерзімін қысқартатын саусақтардың ізі қалмау немесе теріңіз шамға тиіп кетпеу үшін қажет.

# Ақаулық себептерін анықтау

## Тексерулер

Егер пешке қатысты ақау пайда болса, әуелі төмендегі кестені қарап, ұсыныстарды орындап көріңіз. Ақау түзелмесе, жергілікті Samsung қызмет көрсету орталығына хабарласыңыз.

Ақаулық	Себебі	Әрекет
<b>Түймешіктер дұрыс басылмайды.</b>	<ul style="list-style-type: none"> <li>• Түймешіктердің арасына бөгде зат қыстырылып қалуы мүмкін</li> <li>• Тач үлгі: сыртқы бетте ылғал бар болуы мүмкін</li> <li>• Бекітпе функциясы орнатылып тұруы мүмкін</li> </ul>	<ul style="list-style-type: none"> <li>• Бөгде затты алып, қайталаңыз.</li> <li>• Ылғалды тазалап, қайталаңыз.</li> <li>• Бекітпе функциясының орнатылған-орнатылмағанын тексеріңіз.</li> </ul>
<b>Уақыт көрсетілмейді.</b>	<ul style="list-style-type: none"> <li>• Қуат қосылмаған болуы мүмкін</li> </ul>	<ul style="list-style-type: none"> <li>• Қуаттың қосылған-қосылмағанын тексеріңіз.</li> </ul>
<b>Пеш жұмыс істемей тұр.</b>	<ul style="list-style-type: none"> <li>• Қуат қосылмаған болуы мүмкін</li> </ul>	<ul style="list-style-type: none"> <li>• Қуаттың қосылған-қосылмағанын тексеріңіз.</li> </ul>
<b>Пеш жұмыс істеп тұрып тоқтап қалады.</b>	<ul style="list-style-type: none"> <li>• Розеткадан ағытылып қалған болуы мүмкін</li> </ul>	<ul style="list-style-type: none"> <li>• Қуат көзіне қайта қосыңыз.</li> </ul>
<b>Жұмыс істеп тұрған кезде тоқ сөніп қалады.</b>	<ul style="list-style-type: none"> <li>• Егер пісірген кезде ұзақ уақыт пісірсе</li> <li>• Егер желдеткіш жұмыс істемесе</li> <li>• Егер пеш желдетілмейтін жерге орнатылса</li> <li>• Бірнеше қуат ашасын бір розеткаға қосып пайдаланған кезде</li> </ul>	<ul style="list-style-type: none"> <li>• Ұзақ уақыт пісіргеннен кейін пешті салқындатыңыз.</li> <li>• Желдеткіштің шуылын естіңіз.</li> <li>• Құрылғыны орнату нұсқаулығында көрсетілген орындарды сақтаңыз.</li> <li>• Жалқы ашаны пайдаланыңыз.</li> </ul>
<b>Пешке тоқ келмей тұр.</b>	<ul style="list-style-type: none"> <li>• Қуат қосылмаған болуы мүмкін</li> </ul>	<ul style="list-style-type: none"> <li>• Қуаттың қосылған-қосылмағанын тексеріңіз.</li> </ul>
<b>Пештің сырты жұмыс кезінде өте ыстық.</b>	<ul style="list-style-type: none"> <li>• Егер пеш желдетілмейтін жерге орнатылса</li> </ul>	<ul style="list-style-type: none"> <li>• Құрылғыны орнату нұсқаулығында көрсетілген орындарды сақтаңыз.</li> </ul>
<b>Есік дұрыс ашылмайды.</b>	<ul style="list-style-type: none"> <li>• Есік пен құрылғының ішіне тағам қалдығы тұрып қалса</li> </ul>	<ul style="list-style-type: none"> <li>• Пешті мұқият тазалап, содан кейін есікті қайта ашыңыз.</li> </ul>

# Ақаулық себептерін анықтау

Ақаулық	Себебі	Әрекет
Ішкі жарықтама шам күңгірт болып тұр, бірақ жанбайды.	<ul style="list-style-type: none"> <li>Егер шам жанып, содан кейін сөніп қалса</li> <li>Тағам пісіру барысында шамға басқа зат жағылып қалса</li> </ul>	<ul style="list-style-type: none"> <li>Шам біраз уақыттан кейін қуатты үнемдеу үшін автоматты түрде сөнеді. Оны шамның түймешігін басып қайта қосуға болады.</li> <li>Пештің ішін қайта тазалап, содан кейін тексеріңіз.</li> </ul>
Пештен тоқ соғады.	<ul style="list-style-type: none"> <li>Егер қуатпен жабдықтау жерге дұрыс қосылмаған болса</li> <li>Розетка жерге қосылмаған болуы мүмкін</li> </ul>	<ul style="list-style-type: none"> <li>Қуат сымының жерге дұрыс қосылған-қосылмағанын тексеріңіз.</li> </ul>
Су тамшылап тұр.	<ul style="list-style-type: none"> <li>Кей жағдайда тағам түріне қарай су немесе бу пайда болуы мүмкін. Бұл құрылғының ақауы емес.</li> </ul>	<ul style="list-style-type: none"> <li>Пешті салқындатып, содан кейін құрғақ ас үй сүлгісімен сүртіңіз.</li> </ul>
Есіктің жарығынан бу шығады.		
Пеште су қалған.		
Пештің ішінің жарығы әр түрлі.	<ul style="list-style-type: none"> <li>Қуат шығысының өзгеруіне байланысты жарықтылық өзгереді.</li> </ul>	<ul style="list-style-type: none"> <li>Тағам пісіру барысында қуаттың өзгеруі ақау емес, сондықтан уайымдаудың қажеті жоқ.</li> </ul>
Тағам пісіру аяқталды, бірақ желдеткіш әлі жұмыс істеп тұр.	<ul style="list-style-type: none"> <li>Желдеткіш пештің ішін желдету үшін біраз уақыт автоматты түрде жұмыс істейді.</li> </ul>	<ul style="list-style-type: none"> <li>Бұл құрылғының ақауы емес, сондықтан қобалжымаңыз.</li> </ul>
Пеш қызбайды.	<ul style="list-style-type: none"> <li>Есік ашық болса</li> <li>Пештің басқару құралдары дұрыс орнатылмаған болса</li> <li>Егер үйдегі сақтандырғыш жанып кетсе немесе айырып-қосқыш іске қосылса</li> </ul>	<ul style="list-style-type: none"> <li>Есікті жауып, қайта бастаңыз.</li> <li>Пештің жұмысына қатысты тарауды қарап, пешті бастапқы қалпына қойыңыз.</li> <li>Сақтандырғышты ауыстырыңыз немесе желіні бастапқы қалпына қойыңыз. Бұндай жағдай қайталанса, электр маманын шақырыңыз.</li> </ul>

Ақаулық	Себебі	Әрекет
<b>Жұмыс кезінде түтін шығады.</b>	<ul style="list-style-type: none"> <li>• Бастапқыда іске қосқан кезде</li> <li>• Қыздырғышта тағам тұрса</li> </ul>	<ul style="list-style-type: none"> <li>• Пешті алғаш пайдаланған кезде қыздырғыштан түтін шығуы мүмкін. Бұл ақау емес, егер пешті 2-3 рет іске қоссаңыз тоқтауы керек.</li> <li>• Пешті жеткілікті суытып, тағамды қыздырғыштан алыңыз.</li> </ul>
<b>Пешті пайдаланған кезде күйген иіс немесе пластиктің иісі шығады.</b>	<ul style="list-style-type: none"> <li>• Егер қызуға төзімсіз пластик немесе басқа сауыттарды пайдалансаңыз</li> </ul>	<ul style="list-style-type: none"> <li>• Ыстық температураларға жарамды шыны сауыттарды пайдаланыңыз.</li> </ul>
<b>Пеш дұрыс пісірмейді.</b>	<ul style="list-style-type: none"> <li>• Тағам пісіру барысында есік жиі ашылған болуы мүмкін</li> </ul>	<ul style="list-style-type: none"> <li>• Егер аударуды қажет ететін тағам пісіріп жатпасаңыз, есікті ашпаңыз. Егер есікті ашсаңыз, ішкі температура төмендеуі және бұл тағам пісіру нәтижесіне әсер етуі мүмкін.</li> </ul>

# Ақаулық себептерін анықтау



## Ақпарат кодтары

Пеш жұмыс істемей қалса, дисплейден ақпарат кодын көруіңіз мүмкін. Төмендегі кестелерді қарап, ұсыныстарды орындап көріңіз.

Код	Мағынасы	Әрекет
<b>C-20</b>	Сенсордың ақаулары	Пешті сөндіріп, содан кейін қайта қосыңыз. Ақау сонда да жалғасса, барлық тоқты 30 секунд сөндіріп, содан кейін қайта қосыңыз. Егер ақау түзелмесе, қызмет көрсету орталығына хабарласыңыз.
<b>C-21</b>		
<b>C-22</b>		
<b>C-d0</b>	<b>Түймешік ақауы</b> Түймешікті басып, біраз ұстап тұрған кезде пайда болады.	Түймешіктерді тазалаңыз және үстінде/айналасында су жоқ екеніне көз жеткізіңіз. Пешті сөндіріп, қайта бастаңыз. Ақау түзелмесе, жергілікті Samsung қызмет көрсету орталығына хабарласыңыз.
<b>S-01</b>	<b>Автоматты сөндіру</b> Пеш орнатылған температура бойынша ұзақ уақыт үздіксіз жұмыс жасаған. <ul style="list-style-type: none"><li>• 105 °C градустан төмен - 16 сағат</li><li>• 105 °C градустан 240 °C градусқа дейін - 8 сағат</li><li>• 245 °C градустан Макс. - 4 сағат</li></ul>	Бұл жүйенің ақауы емес. Пешті сөндіріп, тағамды алыңыз. Содан кейін қайта қалыпты түрде қолданыңыз.



# Қосымша

	Символ Кедендік одақтың 005/2011 техникалық регламентіне сәйкес қолданылады және осы өнімнің қаптамасын екінші рет пайдалануға арналмағанын және жоюға жататынын көрсетеді. Осы өнімнің қаптамасын азық-түлік өнімдерін сақтау үшін пайдалануға тыйым салынады.
	Символ қаптаманы жою мүмкіндігін көрсетеді. Символ сандық код және/немесе әріп белгілері түріндегі қаптама материалының белгісімен толықтырылуы мүмкін.

Қалыпты жағдайда қолдануға арналған  
Қолдану мерзімі: 7 жыл

# Жадынама

---

# Жадынама

---



**Өндіруші :** Samsung Electronics Co., Ltd /Самсунг Электроникс Ко., Лтд

**Өндірушінің мекенжайы :**

(Маетан-донг) 129, Самсунг-ро, Йонгтонг-гу, Сувон-си, Гйонгги-до, Корея, 443-742

**Зауыттың мекенжайы :**

20230 313 Моо 1, Сухафибан 8 Рoad, Срирача  
Индастри Парк, Т. Бунг А. Срирача, Чонбури, Тайланд

**Өнімнің өндірілген жердің атауы :** Тайланд

**Импорттаушы :**

«SAMSUNG ELECTRONICS CENTRAL EURASIA» (САМСУНГ ЭЛЕКТРОНИКС ЦЕНТРАЛЬНАЯ ЕВРАЗИЯ)  
ЖШС: Қазақстан Республикасы, 050059, Алматы қ., Медеу ауданы, Әл-Фараби д-лы, 36-үй, 3, 4-қабат

“SAMSUNG ELECTRONICS CENTRAL EURASIA” (САМСУНГ ЭЛЕКТРОНИКС ЦЕНТРАЛЬНАЯ ЕВРАЗИЯ)  
Республика Казахстан, 050059, г. Алматы, Медеуский район, пр. Аль-Фараби, д. 36, 3, 4 этажи

**СҰРАҚТАРЫҢЫЗ НЕМЕСЕ ҰСЫНЫСТАРЫҢЫЗ БАР МА?**

ЕЛ	ҚОҢЫРАУ ШАЛЫҢЫЗ	НЕМЕСЕ МЫНА САЙТҚА БАРЫҢЫЗ
RUSSIA	8-800-555-55-55 (VIP care 8-800-555-55-88)	<a href="http://www.samsung.com/ru/support">www.samsung.com/ru/support</a>
GEORGIA	0-800-555-555	<a href="http://www.samsung.com/support">www.samsung.com/support</a>
ARMENIA	0-800-05-555	
AZERBAIJAN	0-88-555-55-55	
KAZAKHSTAN	8-10-800-500-55-500 (GSM: 7799, VIP care 7700)	
UZBEKISTAN	8-10-800-500-55-500 (GSM: 7799)	
KYRGYZSTAN	00-800-500-55-500	<a href="http://www.samsung.com/kz_ru/support">www.samsung.com/kz_ru/support</a>
TAJIKISTAN	8-10-800-500-55-500	<a href="http://www.samsung.com/support">www.samsung.com/support</a>
MONGOLIA	+7-495-363-17-00	
BELARUS	810-800-500-55-500	
MOLDOVA	0-800-614-40	
UKRAINE	0-800-502-000	<a href="http://www.samsung.com/ua/support">www.samsung.com/ua/support</a> (Ukrainian) <a href="http://www.samsung.com/ua_ru/support">www.samsung.com/ua_ru/support</a> (Russian)

DG68-00618C-01

# Ichki qurilgan pech

## Foydalanuvchi va o'rnatish qo'llanmasi

NV75J3140RS / NV75J3140RW / NV75J3140BS  
NV75J3140BW / NV75J3140BB



**SAMSUNG**

# Mundarija

<b>Ushbu qo'llanmadan foydalanish</b>	<b>3</b>
Bu foydalanuvchi qo'llanmasida quyidagi belgilar ishlatilgan:	3
<b>Xavfsizlik bo'yicha ko'rsatmalar</b>	<b>4</b>
Xavfsizlikka oid muhim ehtiyot choralari	4
Mahsulotni chiqitga chiqarish qoidalari (chiqindi elektr va elektron jihozlar)	8
Avtomatik energiyani tejash funksiyasi	8
<b>O'rnatish</b>	<b>9</b>
To'plamda nimalar bor	9
Elekt ta'minotiga ulash	11
Bufetga joylashtirish	12
<b>Boshlashdan oldin</b>	<b>15</b>
Ilk sozlamalar	15
Yangi pech isi	15
Yumshoq yopiladigan eshik (ohista, xavfsiz va shovqinsiz)	16
Aksessuarlar	16
<b>Amallar</b>	<b>18</b>
Boshqaruv paneli	18
Tez qizdirish	19
Tayyorlash vaqti	19
Tayyorlash rejimlari	20
Pishirishni to'xtatish uchun	21
Qulaylik	22
<b>Aqli pishirish</b>	<b>23</b>
Qo'lda pishirish	23
Sinov taomlari	27
<b>Xizmat ko'rsatish</b>	<b>29</b>
Tozalash	29
Almashtirish	36
<b>Nosozliklarni bartaraf etish</b>	<b>37</b>
Nazorat nuqtalari	37
Axborot kodlari	40
<b>Ilova</b>	<b>41</b>

# Ushbu qo'llanmadan foydalanish

SAMSUNG ichki qurilgan pechini tanlaganingiz uchun rahmat.

Bu qo'llanmada xavfsizlik bo'yicha muhim ma'lumotlar va qurilmangizdan foydalanish, va unga texnik xizmat ko'rsatishda yordam berish uchun mo'ljallangan ko'rsatmalar mavjud.

Iltimos, pechdan foydalanishdan avval ushbu Foydalanuvchi qo'llanmasini o'qib chiqing va undan kelajakda foydalanish uchun saqlab qo'ying.

## Bu foydalanuvchi qo'llanmasida quyidagi belgilar ishlatilgan:

### **OGOHLANTIRISH**

**Jiddiy jarohat olish, o'lim va/yoki mulkka shikast yetishiga** olib kelishi mumkin bo'lgan xatar va ehtiyotsizliklar.

### **DIQQAT**

**Jarohat olish va/yoki mulkka shikast yetishiga** olib kelishi mumkin bo'lgan xatar va ehtiyotsizliklar.

### **IZOH**

Mahsulotni ishlatishga oid foydali maslahatlar, tavsiyalar yoki ma'lumotlar.

# Xavfsizlik bo'yicha ko'rsatmalar

Bu pechni o'rnatish faqat litsenziyaga ega bo'lgan elektrik tomonidan bajarilishi kerak. O'rnatuvchi ushbu qurilmani asosiy elektr tarmog'iga xavfsizlik bo'yicha tegishli tavsiyalarga amal qilgan holda ulash uchun javobgardir.

## Xavfsizlikka oid muhim ehtiyot choralari

### ⚠ OGOHLANTIRISH

Bu qurilmadan jismoniy, sezgi yoki aqliy qobiliyati cheklangan yoki bilimi va tajribasi yetarli bo'lmagan shaxslar (jumladan bolalar) foydalanishlari mumkin emas. Ularning xavfsizligi uchun javobgar shaxs tomonidan bu qurilmadan foydalanish to'g'risida ularga ko'rsatma bergan yoki nazorat qilib turgan hollar bundan mustasno.

Bolalar moslama bilan o'ynamasliklarini nazorat qilib turishingiz kerak.

Agar elektr kabeli nuqsonli bo'lsa, uni maxsus kabelga yoki ishlab chiqaruvchi, yoki xizmat ko'rsatish bo'yicha vakolatli agentdan xarid qilinishi mumkin bo'lgan elektr tarmog'iga ulanish to'plamiga almashtirish zarur. (Faqat mahkamlanuvchi simli turdagi model)

Agar elektr manbaiga ulash kabeli shikastlangan bo'lsa, xatarlarning oldini olish uchun u ishlab chiqaruvchi, uning xizmat ko'rsatish agenti yoki malakali shaxslar tomonidan almashtirilishi kerak. (Faqat elektr tarmog'iga ulash shnuri turidagi model)

Ushub moslama o'rnatgandan so'ng yetkazib beruvchidan ajratilishga ruxsat berilishi kerak. Vilkaga yetish yoki ulash qoidalariga asoslangan holda statsionar prokladkadagi viklyuchatelni yoqish orqali uzilishga erisha bo'ladi.

Mahkamlash usuli yelimlovchi vositalardan foydalanishga mo'ljallanmagan, agar vositalar ishonchli mahkamlash vositasi hisoblansa, bundan mustasno.

Foydalanish vaqtida pech issiq bo'ladi. Pech ichidagi isitish elementlariga tegib ketmaslik uchun ehtiyot bo'lish kerak.



**Foydalanish vaqtida tegish mumkin bo'lgan qismlar issiq bo'ladi. Yosh bolalardan uzoqroq saqlash kerak.**

Agar qurilma bug'li yoki o'zini-o'zi tozalash funksiyasiga ega bo'lsa, tozalashdan avval ortiqcha to'kilgan narsalar olib tashlanishi va bug'da tozalash yoki o'z-o'zini tozalash paytida barcha idishlar pech ichidan olib qo'yilishi kerak. Tozalash funksiyasining mavjudligi modelga bog'liq bo'ladi.

Agar bu qurilma o'z-o'zini tozalash funksiyasiga ega bo'lsa, o'z-o'zini tozalash vaqtida yuzalar odatdagiga qaraganda qattiqroq qizishi mumkin va bolalarni pechga yaqinlashishlariga yo'l qo'ymaslik kerak. Tozalash funksiyasining mavjudligi modelga bog'liq bo'ladi.

Faqat shu pech uchun tavsiya qilingan harorat datchigidan foydalaning.  
(Faqat sixli modelda)

Bug' yordamida tozalagichdan foydalanmaslik kerak.

**Lampani almashtirishdan avval elektr toki urishini oldini olish uchun qurilmani albatta uzib qo'ying.**

Pechning shishali eshikchasini tozalash uchun abraziv materiallar yoki o'tkir metall qirg'ichlardan foydalanmang, chunki ular shisha yuzasini tirnab qo'yishlari, bu esa oynada darzlar paydo bo'lishiga olib kelishi mumkin.

**Qurilma va tegish mumkin bo'lgan qismlar foydalanish vaqtida issiq bo'ladi. Isitish elementlariga tegib ketmaslik uchun ehtiyot bo'lish kerak.**

**8 yoshdan kichikroq bolalarni, agar ular doimiy nazorat ostida bo'lmasalar, pechga yaqinlashtirmaslik lozim.**

Moslamadan yoshi 8 dan oshgan bolalar, jismoniy, sezuvchanlik yoki aqliy qobiliyati cheklangan odamlar tegishli yo'l-yoriq yoki ko'rsatma berilgan taqdirda va uning xavfini tushungan holda foydalanishi mumkin. Bolalar moslama bilan o'ynashi mumkin emas. Tozalash va texnik xizmat ko'rsatish bolalar tomonidan nazoratsiz tarzda amalga oshirilmasligi kerak.

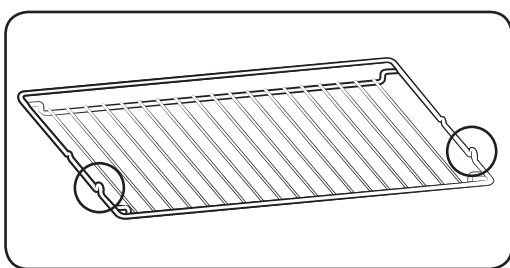
# Xavfsizlik bo'yicha ko'rsatmalar

Qurilma ishlayotgan vaqtda tashqi yuzalarning harorati baland bo'lishi mumkin.

Pech ishlayotgan vaqtda eshikcha yoki tashqi yuzalar qizib ketishi mumkin.

Pech va uning tashqi simlarini 8 yoshdan kichik bo'lgan bolalarning qo'llari yetmaydigan tarzda saqlang.

Bu qurilma tashqi taymer yoki masofadan boshqarish pulti yordamida ishlatish uchun mo'ljallanmagan.



Panjarani bo'rtib turgan qismlarini (ikki tomonidagi tiqinni) oldinga qaratib joylashtiring, shunda panjara katta hajmlarni ola oladi.

## ⚠️ DIQQAT

Agar tashish vaqtida pech shikastlangan bo'lsa, uni ulamang.

Ushbu qurilma faqat maxsus litsenziyaga ega bo'lgan elektrik tomonidan elektr tarmog'iga ulanishi kerak.

Qurilma ishlamagan yoki shikastlangan hollarda undan foydalanishga urinmang.

Ta'mirlash ishlari faqat litsenziyaga ega bo'lgan texnik tomonidan bajarilishi kerak. Noto'g'ri ta'mirlash siz va boshqalarga jiddiy xatar tug'dirishi mumkin. Pech ta'mirlashga muhtoj bo'lsa, SAMSUNG Xizmat ko'rsatish markazi yoki dilingizga murojaat qiling.

Elektr o'tkazgichlar va kabellar pechga tegib turmasligi kerak.

Ushbu pech elektr tarmog'iga tasdiqlangan zanjir uzgich yoki saqlagich orqali ulanishi kerak. Hech qachon ko'p vilkali adapterlar yoki uzatmalardan foydalanmang.

U ta'mirlanayotgan yoki tozalanayotgan vaqtda pechning elektr ta'minoti o'chirib qo'yilishi kerak.

Elektr jihozlarini pechga yaqin joylashgan rozetkalariga ulashda ehtiyot choralariga amal qiling.

Agar bu qurilmada bug'da pishirish funksiyasi mavjud bo'lsa, suv ta'minoti kartriji shikastlangan holda bu qurilmadan foydalanmang. (Faqat bug' funksiyasi mavjud modelda)

Kartrij yorilgan yoki singan hollarda undan foydalanmang va o'zingizga eng yaqin joylashgan xizmat ko'rsatish markaziga murojaat qiling. (Faqat bug' funksiyasi mavjud modelda)

Bu pech faqat uy sharoitlarida taom tayyorlash uchun mo'ljallangan.

Foydalanish vaqtida pechning ichki yuzalari kuydiradigan darajada qiziydi. Qizdirish elementlariga yoki pechning ichki yuzalariga ular yetarli darajada sovumagunicha tegmang.

Hech qachon pechda tez yonuvchan materiallarni saqlamang.

Pechdan uzoq vaqt davomida yuqori haroratlarda foydalanilganda pech yuzasi qiziydi.

Taom tayyorlagan vaqtda pech eshigini ochganda ehtiyot bo'ling, chunki issiq havo va bug' tez chiqishi mumkin.

Tarkibida spirt bo'lgan taomlarni tayyorlaganda yuqori harorat tufayli spirt bug'lanib chiqishi va pechning issiq qismlariga tekkanda bug' alanganishi mumkin.

Xavfsizlikni ta'minlash uchun bu jihozni suv oqimi yoki yuqori bosim ostidagi bug' bilan tozalamang.

Pechdan foydalanish vaqtida bolalarni pechdan yetarli darajada uzoqroqda saqlash kerak.

Pitsa kabi muzlatilgan taomlar Katta panjarada tayyorlanishi kerak. Agar pishirish jomidan foydalanilsa, haroratlardagi katta o'zgarishlar tufayli u deformatsiyalanishi mumkin.

U issiq bo'lgan vaqtda pech tag qismiga suv quyvang. Bu emallik yuzaning shikastlanishiga olib kelishi mumkin.

Taom tayyorlash vaqtida pech eshiklari yopib qo'yilishi kerak.

Pech tag qismiga alyumin folga qoplamang va hech qanday pishirish jomi yoki bankalarni joylashtirmang. Alyumin folga issiqlikni to'sib qo'yadi, bu esa emallik yuzalarning shikastlanishiga va taomlarning yaxshi tayyor bo'lmasligiga olib kelishi mumkin.

Meva sharbatlari dog'larni qoldiradi, ular pechning emallik yuzasidan ketmaydigan bo'lishi mumkin.

Namligi juda ko'p bo'lgan piroglarni tayyorlaganda ichi chuqur patnisdan foydalaning.

Idishlarni pechning ochiq eshigi ustiga qo'ymang.

Eshikchani ochayotgan yoki yopayotganda bolalarni pechga yaqinlashishlariga yo'l qo'ymang, chunki ular o'zlarini eshikchaga urib olishlari yoki barmoqlarini eshikchaga qisib olishlari mumkin.

Eshik ustiga chiqmang, egmang, o'tirmang yoki og'ir narsalarni joylashtirmang.

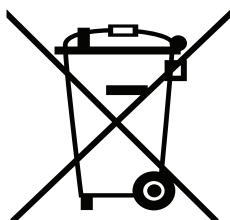
Eshikni haddan tashqari ortiqcha kuch bilan ochmang.

**OGOHLANTIRISH:** Qurilmani hattoki taom tayyorlash jarayoni tugagandan keyin ham tokdan ajratmang.

**OGOHLANTIRISH:** Pechda taom tayyorlanayotganda pech eshigini ochiq qoldirmang.

# Xavfsizlik bo'yicha ko'rsatmalar

## Mahsulotni chiqitga chiqarish qoidalari (chiqindi elektr va elektron jihozlar)



(Chiqindilarni ajratgan holda yig'ish tizimiga ega bo'lgan mamlakatlarga tegishli)

Ushbu nishonning mavjudligi bu mahsulot va uning elektron yordamchi qurilmalarining (masalan, zaryadlash qurilmasi, naushniklar, USB kabeli) xizmat muddatlarini o'tab bo'lganlaridan keyin boshqa maishiy chiqindilar bilan birgalikda chiqitga chiqarib bo'lmasligini ko'rsatadi. Nazoratsiz tarzda chiqitga chiqarish tufayli atrof-muhit yoki odamlarning salomatliklariga zarar yetkazishning oldini olish uchun ushbu mahsulot va uning elektron yordamchi qurilmalarini boshqa chiqindilardan ajratib va ularni mas'uliyatli ravishda chiqitga chiqaring - bundan maqsad material resurslardan muntazam qayta foydalanish tajribasini keng tarqatishdir. Uyda foydalanuvchilar tabiatni asrash me'yorlariga muvofiq mahsulotlarni chiqitga chiqarish joyi va usuli to'g'risida ma'lumot olish uchun sotuvchi yoki tegishli davlat tashkilotlari bilan bog'lanishlari kerak. Biznes bilan shug'ullanuvchi foydalanuvchilar o'zlarining ta'minotchilari bilan bog'lanib, xarid shartnomasining shartlari bilan tanishishlari kerak. Bu mahsulot va uning elektron yordamchi qurilmalarini tashlab yuboriladigan boshqa ishlab chiqarish chiqindilari bilan birgalikda chiqitga chiqarmaslik kerak.

## Avtomatik energiyani tejash funksiyasi

- Qurilma ishlayotganida muayyan vaqt ichida foydalanuvchi tegmasa, qurilma ishlashdan to'xtaydi va Kutish holatiga o'tadi.

# O'rnatish

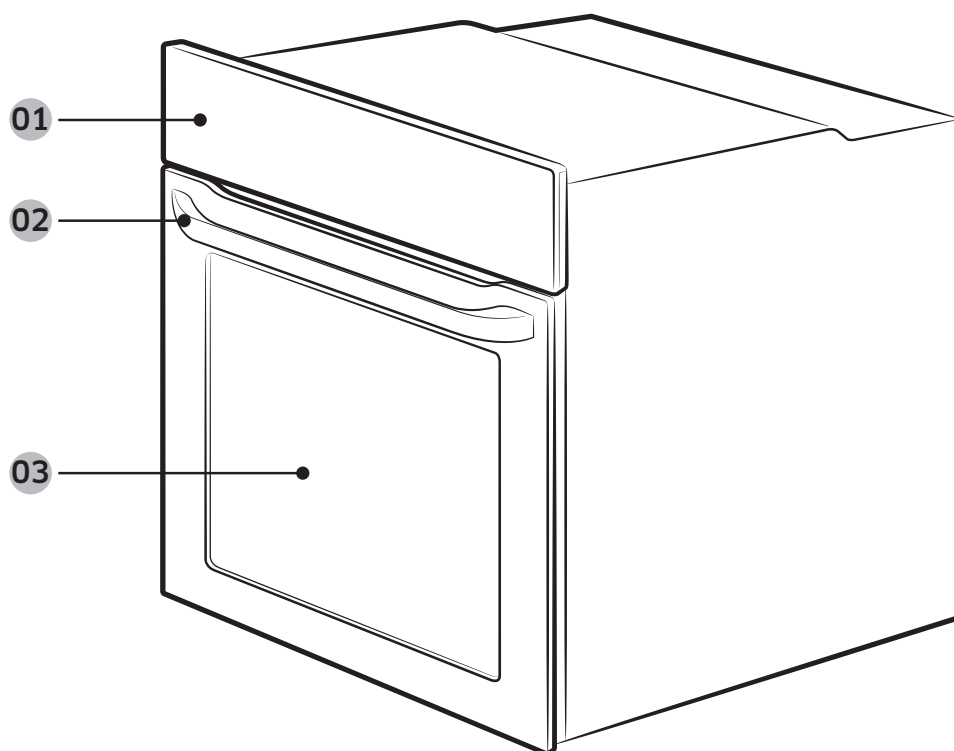
## ⚠ OGOHLANTIRISH

Bu pech malakali mutaxassis tomonidan o'rnatilishi shart. O'rnatuvchi pechni asosiy elektr tarmog'iga xavfsizlik bo'yicha tegishli hududiy tartiblarga amal qilgan holda ulash uchun javobgardir.

## To'plamda nimalar bor

Mahsulot o'ramida barcha qism va aksessuarlar borligiga amin bo'ling. Pech yoki aksessuarlar bilan muammoga duch kelsangiz, Samsung mijozlar bilan ishlash mahalliy markazi yoki sotuvchiga murojaat qiling.

Bir qarashda



**01** Boshqaruv paneli

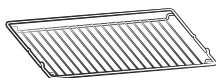
**02** Eshik tutqichi

**03** Eshik

# O'rnatish

## Aksessuarlar

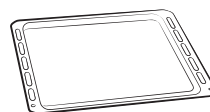
Pech har-xil taomlarni tayyorlashda yordam beruvchi turli aksessuarlar bilan birga keladi.



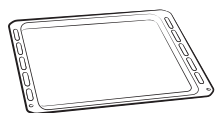
Panjara



Panjara bo'lmasi \*



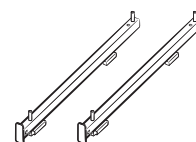
Pishirish patnisi \*



Universal patnis \*



Chuqur patnis \*

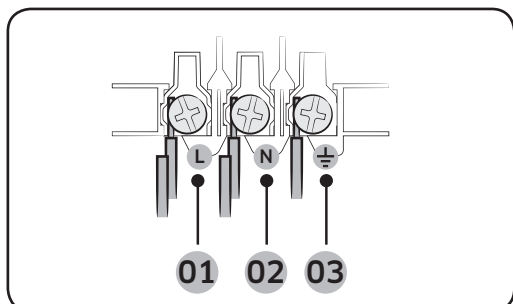


Surilma yo'naltirgich \*

### IZOH

Yulduzchali (\*) aksessuarlarning mavjudligi pech modeliga bog'liq.

## Elekt ta'minotiga ulash



- 01** JIGARRANG yoki QORA
- 02** KO'K yoki OQ
- 03** SARIQ yoki YASHIL

Pechni rozetkaga ulang. Tok ishlatishdagi cheklovlar tufayli shtepselli rozetka yo'q bo'lsa, xavfsizlik qoidalariga rioya qilish maqsadida ko'p qutbli izolyatsion vklyuchatel (kamida 3 mm oraliq bilan) ishlatning. Yetarli uzunlikdagi, H05 RR-F yoki H05 VV-F tasniflariga mos keladigan, kamida 1,5~2,5 mm<sup>2</sup> shnur ishlatning.

Nominal tok (A)	Minimal ko'ndalang kesim hududi
$10 < A \leq 16$	1,5 mm <sup>2</sup>
$16 < A \leq 25$	2,5 mm <sup>2</sup>

Pechga biriktirilgan yorliqdagi chiqarish xarakteristikalarini tekshiring.

Pechning orqa qopqog'ini buragich bilan ochib, shnur qisqichidagi burama mixlarni chiqaring. Keyin quvvat simlarini tegishli qisqichlarga ulang.

(⚡) qisqichi yerga ulashga mo'ljallangan. Avval sariq va yashil (yerga ulash) simlarini ulang, ular boshqalardan uzunroq bo'lishi kerak. Rozetka ishlatangiz, pech o'rnatilganidan so'ng rozetka to'silib qolmasligi kerak. Yerga ulanmaganligi yoki noto'g'ri ulanganligi natijasida yuz beradigan hodisalar uchun Samsung javobgar bo'lmaydi.

### **⚠ OGOHLANTIRISH**

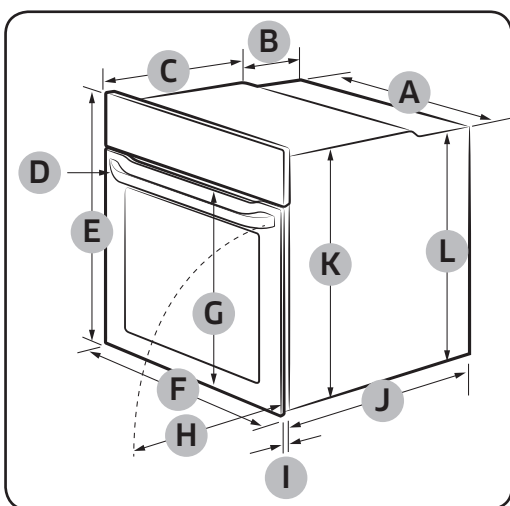
O'rnatish paytida simlarni bosmang yoki bukmang, ularni pechning issiqlik chiqaruvchi qismlaridan uzoqda tuting.

# O'rnatish

## Bufetga joylashtirish

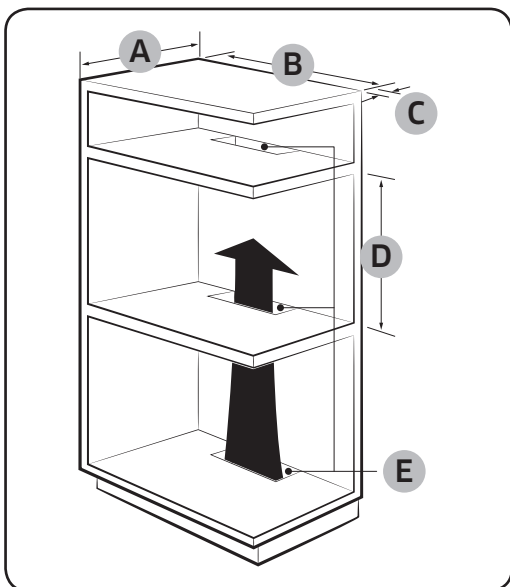
Pech ichki qurilgan bufetga o'rnatilayotgan bo'lsa, bufetning plastik yuzalari va yelim qismlari 90 °C gacha haroratga chidamli bo'lishi kerak hamda yonidagi mebel 75 °C gacha haroratga chidamli bo'lishi kerak. Pech chiqargan issiqlikdan mebel zararlansa, bunga Samsung javobgar bo'lmaydi. Pechda havo aylanishi to'g'ri yo'lga qo'yilishi kerak. Havo aylanishi uchun bufetning pastki tortmasi bilan tayanch devor orasida 50 mm atrofida oraliq qoldiring. Pechni plita ostiga o'rnatangiz, plitani o'rnatish yo'riqnomasiga amal qiling.

### O'rnatishga kerakli o'lcham



### Pech (mm)

<b>A</b>	560	<b>G</b>	Maks. 506
<b>B</b>	175	<b>H</b>	Maks. 494
<b>C</b>	370	<b>I</b>	21
<b>D</b>	Maks. 50	<b>J</b>	545
<b>E</b>	595	<b>K</b>	572
<b>F</b>	595	<b>L</b>	550



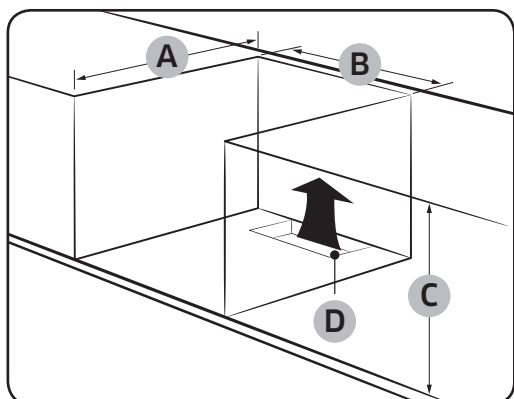
### Ichki qurilgan bufet (mm)

<b>A</b>	Min. 550
<b>B</b>	Min. 560
<b>C</b>	Min. 60
<b>D</b>	Min. 590 - Maks. 600
<b>E</b>	Min 460 x Min. 50

### IZOH

Issiqlikni chiqarish va havo almashtirish uchun ichki qurilgan shkafda tirgishlar **(E)** bo'lishi lozim.





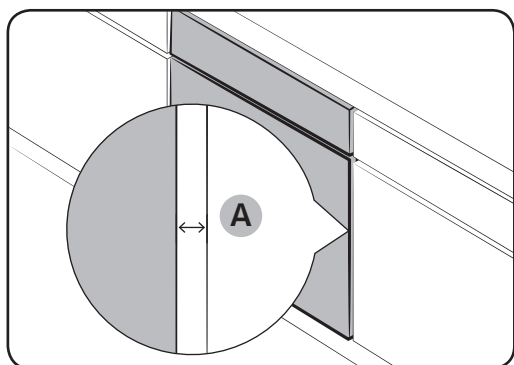
Rakovina ostidagi bufet (mm)

<b>A</b>	Min. 550
<b>B</b>	Min. 560
<b>C</b>	Min. 600
<b>D</b>	Min 460 x Min. 50

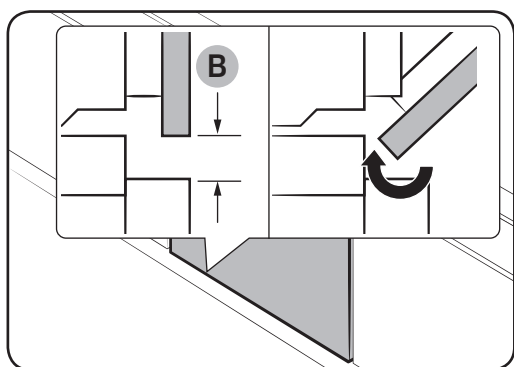
**IZOH**

Issiqlikni chiqarish va havo almashtirish uchun ichki qurilgan shkafda tirqishlar (**D**) bo'lishi lozim.

**Pechni mahkamlash**

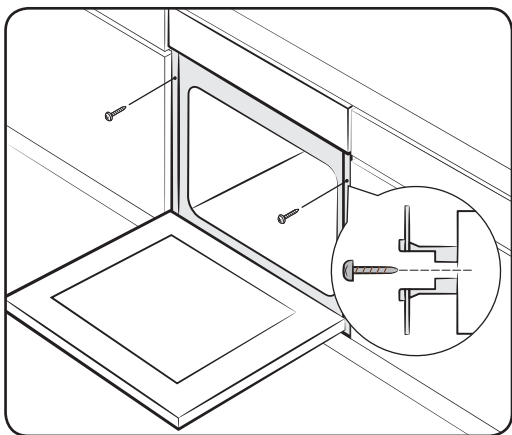


Pech bilan bufetning ikkala tomonida kamida 5 mm oraliq (**A**) qoldiring.



Eshik oson ochilishi va yopilishi uchun kamida 3 mm oraliq (**B**) qoldiring.

# O'rnatish



Pechni bufet ichiga sig'diring va har ikkala tomonidan 2 ta vint bilan mahkam qotiring.

O'rnatish tugallangach, himoya plyonkasi, tasma va boshqa o'rama materiallarini olib tashlang va aksessuarlarni pech ichidan oling. Pechni bufetdan chiqarish uchun avval tokdan uzing, keyin pechning ikki tomonidagi 2 ta vintni bo'shating.

## **⚠ OGOHLANTIRISH**

Pech me'yorda ishlashi uchun havo aylanishi kerak. Hech qachon havo tirqishlarini to'sib qo'ymang.

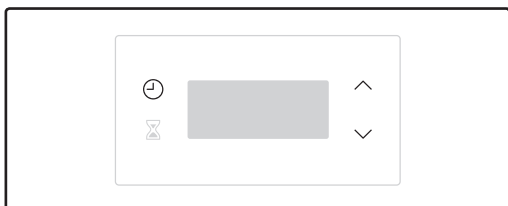
## **📖 IZOH**

Pechning asl ko'rinishi modeliga qarab farq qilishi mumkin.

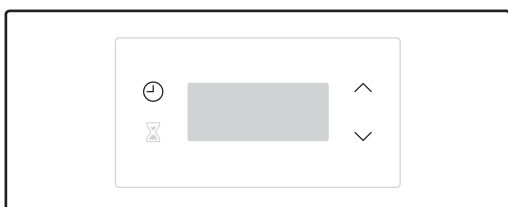
# Boshlashdan oldin

## Ilk sozlamalar

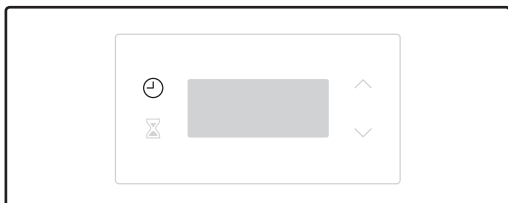
Pechni birinchi marta yoqqaningizda displeyda "12:00" ko'rsatiladi va soat qismi ("12") o'chib-yonadi. Joriy vaqtni qo'yish uchun quyidagi bosqichlarga amal qiling.



1.  $\wedge$  /  $\vee$  tugmalarini bosib, soatni qo'ying, keyin  $\ominus$  ni bosing. Daqiqa qismi o'chib-yonadi.



2.  $\wedge$  /  $\vee$  tugmalarini bosib, daqiqani qo'ying, keyin  $\ominus$  ni bosing.



Bu sozlamani qo'ygandan so'ng joriy vaqtni o'zgartirish uchun  $\ominus$  ni 3 soniya bosib turing, keyin yuqoridagi bosqichlarga amal qiling.

Boshlashdan oldin

## Yangi pech isi

Pechni birinchi marta ishlatishdan oldin uning ichini tozalang, shunda isi ketadi.

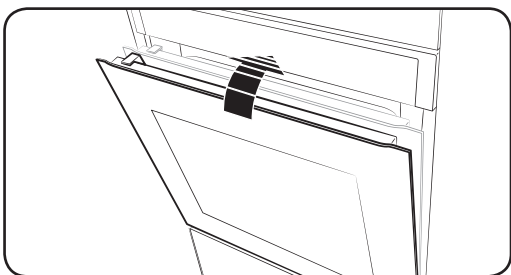
1. Pech ichidagi aksessuarlarni olib tashlang.
2. Pechni Konveksiya 200 °C yoki An'anaviy 200 °C da bir soat ishlating. Bunda pech ichida qolgan jismlar kuyib ketadi.
3. Tugallangach, pechni o'chiring.

# Boshlashdan oldin

## Yumshoq yopiladigan eshik (ohista, xavfsiz va shovqinsiz)

Samsung ichki qurilgan pechida yumshoq yopiladigan eshik o'rnatilgan bo'lib, u ohista, xavfsiz va shovqinsiz yopiladi.

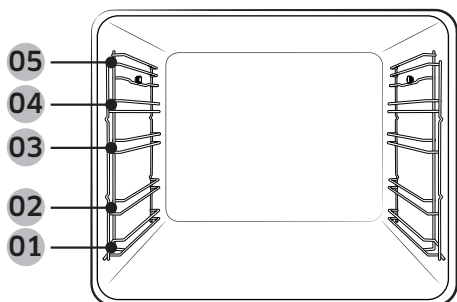
Eshik yopilayotganida, oxiriga birnecha santimetr qolganida, maxsus ilmoqlar uni tutib oladi. Bu yondashuv qo'shimcha qulaylik yaratib, eshikning jimjit va ohista yopilishiga imkon beradi. (Bu xususiyatning mavjudligi pech modeliga bog'liq.)



Eshik 15 darajaga yetganida sekin yopilishni boshlaydi va 5 soniya ichida to'liq yopiladi.

## Aksessuarlar

Birinchi marta foydalanganda, aksessuarlarni ildiz suvda yuvish vositasi yordamida yumshoq latta bilan yuving.



**01** 1-qavat

**02** 2-qavat

**03** 3-qavat

**04** 4-qavat

**05** 5-qavat

- Aksessuarlarni pech ichidagi tegishli joyiga kiriting.
- Aksessuar bilan pech tubi oralig'ida, bundan tashqari boshqa aksessuarlar bilan ham kamida 1 sm bo'shliq qoldiring.
- Idish va aksessuarlarni pechdan olishda ehtiyot bo'ling. Qaynoq taom va aksessuarlar kuydirishi mumkin.
- Aksessuarlar qiziganida shakli o'zgarishi mumkin. Ular sovigach, asl ko'rinishiga va ishlashiga qaytadi.

## Asosiy foydalanish

Taom tayyorlash maromida bo'lishi uchun har bir aksessuarni qanday ishlatishni o'rganib oling.

<b>Panjara</b>	Panjara gril usulida pishirish va qizdirib tayyorlash uchun mo'ljallangan. Panjarani bo'rtib turgan qismlarini (ikki tomonidagi tiqinni) oldinga qaratib joylashtiring.
<b>Panjara bo'lmasi *</b>	Panjara bo'lmasi patnis bilan birga ishlatilib, pech tubiga suyuqlik tomishining oldini oladi.
<b>Pishirish patnisi *</b>	Pishirish patnisi (chuqurligi: 20 mm) pirog, pishiriq va boshqa qandolat mahsulotlari tayyorlashda ishlatiladi. Egilgan tomonini oldiga qilib qo'ying.
<b>Universal patnis *</b>	Universal patnis (chuqurligi : 30 mm) pishirish va qizdirib tayyorlashda ishlatiladi. Pech tubiga suyuqlik tomishining oldini olish uchun panjara bo'lmasidan foydalaning. Egilgan tomonini oldiga qilib qo'ying.
<b>Chuqur patnis *</b>	Chuqur patnis (chuqurligi: 50 mm) panjara tortmasi bilan yoki usiz qizdirib tayyorlashda ishlatiladi. Egilgan tomonini oldiga qilib qo'ying.
<b>Surilma yo'naltirgichlar *</b>	Surilma yo'naltirgich taxtachasi yordamida patnisni quyidagicha kiriting: <ol style="list-style-type: none"><li>1. Yo'naltirgich taxtachasini pechdan chiqarib oling.</li><li>2. Patnisni taxtachaga qo'yib, taxtachani pech ichiga surib kirgizing.</li><li>3. Pech eshigini yoping.</li></ol>

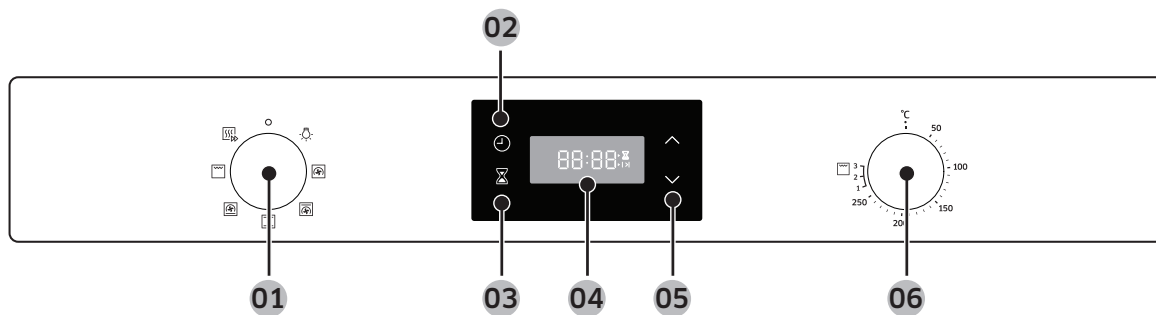
### IZOH

Yulduzchali (\*) aksessuarlarning mavjudligi pech modeliga bog'liq.

# Amallar

## Boshqaruv paneli

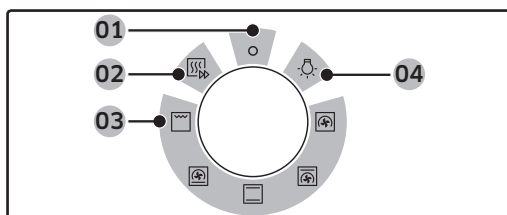
Old panel turli xildagi materiallar va ranglarda bo'ladi. Sifatni yaxshilash maqsadida, pechning asl ko'rinishi xabardor qilinmasdan o'zgartirilishi mumkin.



<b>01</b> Rejim tanlagichi	Tayyorlash rejimi yoki funksiyasini tanlash uchun aylantiring.
<b>02</b> Tayyorlash vaqti/ soat	Tayyorlash vaqtini qo'yish uchun bosing. Joriy vaqtni qo'yish uchun 3 soniya bosib turing.
<b>03</b> Taymer	Tayyorlash paytida taymer vaqtini yoki ishlash davomiyligini tekshirishda yordam beradi.
<b>04</b> Display	Vaqt ma'lumoti yoki tanlangan rejimning qisqa ta'rifini ko'rsatadi.
<b>05</b> Yuqoriga / Pastga	Soat yoki taymerning sozlamalaridagi qiymatni o'zgartirishda ishlating.
<b>06</b> Qiymat shkalasi	Qiymat shkalasidan gril harorati yoki quvvat darajasini qo'yishda foydalaning.

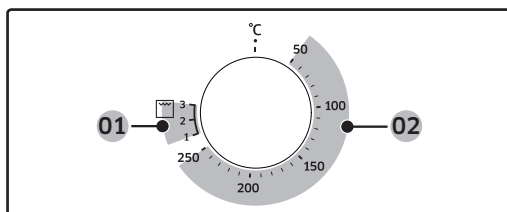
### IZOH

Plastik yoki pech qo'lqoplarini kiygan holda displeyga teginilsa, to'g'ri ishlamasligi mumkin.



#### Rejim tanlagichi

- 01** O'chiq
- 02** Tez qizdirish
- 03** Tayyorlash rejimlari
- 04** Pech chirog'i

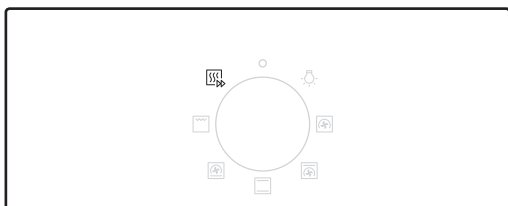


#### Qiymat shkalasi

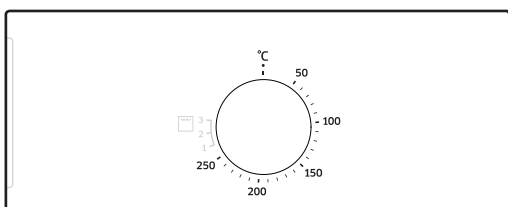
- 01** Gril quvvat darajasi
- 02** Harorat miqyosi

## Tez qizdirish

Ixtiyoriy ravishda pechni tezda qizdirishingiz mumkin. Bu pech qizishini kutishga sarflanadigan vaqtingizni sezilarli tarzda qisqartiradi. Buning uchun quyidagi bosqichlarga amal qiling.



1. Rejim tanlagichini burab,  ni tanlang.



2. Harorat miqyosidagi kerakli haroratni qo'yish uchun qiymat shkalasini aylantiring.



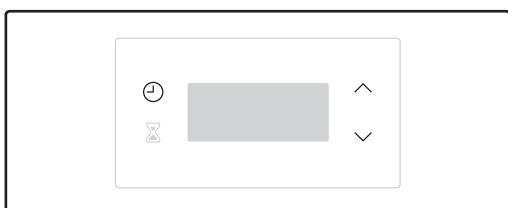
Pechning ichki harorati belgilangan darajagacha qiziydi.



Tugallangach, tanlangan rejimga qaytarib qo'yishni unutmang.

### IZOH


Gril rejimi uchun qizdirish shart emas.

## Tayyorlash vaqti



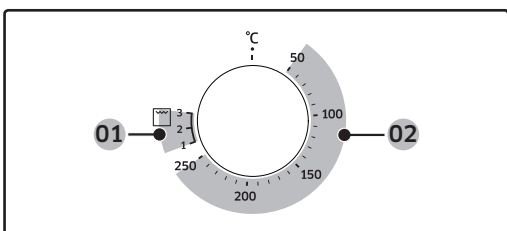
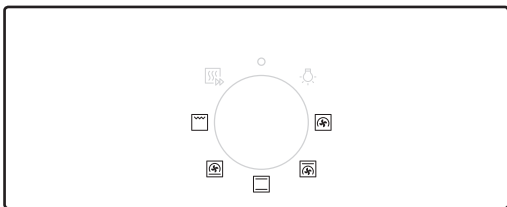
1.  ni bosing.
2.  $\wedge$  /  $\vee$  tugmalarini bosib, tayyorlash vaqtini qo'ying, keyin  ni bosing.

### IZOH

Tayyorlash vaqtini tozalash uchun  ni bosib, vaqtni 0:00 ga qo'ying.

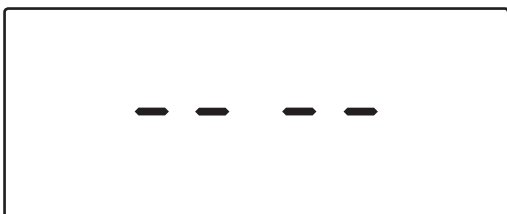
# Amallar

## Tayyorlash rejimlari



**01** Gril rejimi

**02** Grildan boshqa tayyorlash rejimlari




Pechni qizdirib bo'lgandan so'nggina taomni qo'yish tavsiya etiladi. Shunda natija yaxshi bo'ladi.

1. Rejim tanlagichini burab, tayyorlash rejimini tanlang.
2. Harorat miqyosidagi kerakli haroratni qo'yish uchun qiymat shkalasini aylantiring. Gril rejimida esa quvvat darajasi tanlanadi.

### IZOH

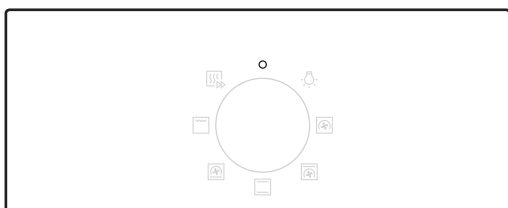
Agar "Gril" funksiyasini tanlab, haroratni 50 °C va 250 °C oralig'ida belgilasangiz, yoki "Odatdagiday taom tayyorlash" rejimini tanlab, haroratni Gril 1 va 3 oralig'ida belgilasangiz, displeyda haroratni qayta belgilang degan (chapda ko'rsatilganidek) xabar chiqadi va signal chalinadi. Pech ichidagi aniq haroratni mos keladigan termometr bilan va vakolatli mahkama belgilagan metod bilan o'lchash mumkin. Boshqa termometrlar ishlatilsa, xato o'lchanishi mumkin.


Rejim	Taklif etilgan harorat (°C)	Ko'rsatmalar
 Konveksiya	170	Orqa isitish elementi issiqlik chiqaradi, bu issiqlik konveksiya ventilyatori tomonidan teng tarqatiladi. Bir vaqtning o'zida turli qavatlarda pishirish va qizdirib tayyorlash uchun shu rejimni ishlatish.



Rejim		Taklif etilgan harorat (°C)	Ko'rsatmalar
	An'anaviy	200	Issiqlik yuqori va quyi isitish elementlaridan chiqadi. Bu funksiyadan aksariyat taom turlarini standart pishirish va qovurish uchun foydalanish mumkin.
	Yuqori issiqlik + konveksiya	190	Yuqori isitish elementi issiqlik chiqaradi, bu issiqlik konveksiya ventilyatori tomonidan teng tarqatiladi. Bu rejim ustini qizartirib pishirish uchun qo'llanadi (masalan, go'sht yoki lazanya).
	Quyi issiqlik + Konveksiya	190	Quyi isitish elementi issiqlik chiqaradi, bu issiqlik konveksiya ventilyatori tomonidan teng tarqatiladi. Bu rejimin pitsa, non yoki pirog uchun ishlating.
	Katta gril	2-qavat	Katta maydonli gril issiqlik chiqaradi. Bu rejimni taom ustini qizartirishda ishlating (masalan, go'sht, lazanya yoki gratin).

## Pishirishni to'xtatish uchun



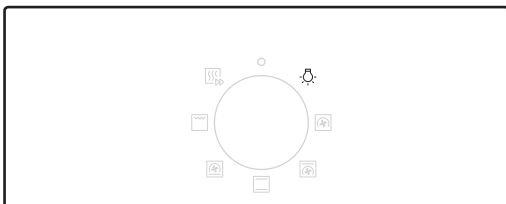
Tayyorlash ketayotganida Rejim tanlagichini burab,  ni tanlang.


# Amallar

## Qulaylik

### Pech chirog'i

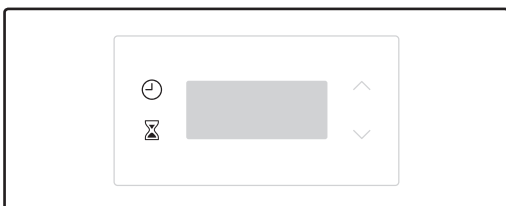
Pech ishlashni boshlaganida chirog'i avtomatik tarzda o'chadi.





Pechni ishlatmasdan turib chirog'ini yoqish uchun Rejim tanlagichini  ga burang.

### Bolalardan qulflash

Noxush hodisalarning oldini olish maqsadida Bolalardan qulflash barcha tugmalarni o'chirib qo'yadi. Ammo rejim tanlagichni o'chirishga burab, uni o'chirishingiz mumkin.



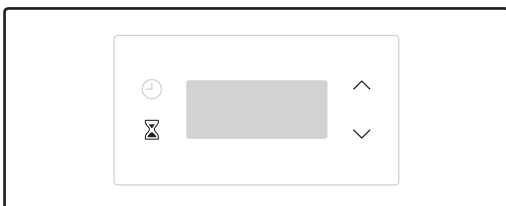
Boshqaruv panelini qulflash uchun  va  tugmalarini birga 3 soniya bosib turing, qulfni ochish uchun ham 3 soniya bosib turing.





#### **IZOH**

Bolalardan qulflash faol bo'lganida displeyda "L" paydo bo'ladi.

### Taymer

Tayyorlash paytida taymer vaqtni yoki ishlash davomiyligini tekshirishda yordam beradi.



1.  ni bosib.
2.  /  tugmalarini bosib, vaqtini qo'ying, keyin  ni bosib.

#### **IZOH**

Taymer amalini bekor qilish uchun  ni bosib, vaqtni 0:00 ga qo'ying.

# Aqlli pishirish

## Qo'lda pishirish

### **Akrilamid bo'yicha OGOHLANTIRISH**

Kartoshka chipsi, kartoshka fri va non singari kraxmalli mahsulotlarni pishirishda ajraladigan akrilamid sog'liqqa zarar qilishi mumkin. Bu mahsulotlarni past haroratda pishirib, o'ta pishirib yubormaslik, kuchli qovurmaslik yoki kuydirmaslik tavsiya etiladi.

### **Aksessuarlarga oid maslahatlar**

Pech turli xildagi va miqdordagi aksessuarlar bilan keladi. Quyidagi jadvalda ayrim aksessuarlar yo'q bo'lishi mumkin. Ammo, bu tayyorlash qo'llanmasida aytilgan ayni aksessuar sizda yo'q bo'lsa, borini ishlatib ham o'sha natijaga erishishingiz mumkin.

### **IZOH**









- Qizdirib olish barcha rejimlarda tavsiya etiladi, tayyorlash qo'llanmasida tayinlangan holatlar bundan mustasno.
- Eko gril funksiyasidan foydalanganda taomni aksessuar patnisining markaziga qo'ying.
- Pishirish patnisi va Universal patnis bir-birining o'rnini bosadi.
- Yog'li taomlarni pishirishda yog'larni tutish uchun panjara ostiga patnis qo'yish tavsiya etiladi. Sizda panjara tortmasi bor bo'lsa, uni patnis bilan birgalikda ishlatish mumkin.
- Agar sizda Universal patnis yoki chuqur patnis bo'lsa, yoki ikkalasi ham bo'lsa, yog'li taomlarni chuqurrog'ida pishirgan ma'qul.

### **Pishiriq**





Natija yaxshi bo'lishi uchun pechni qizdirib olishni tavsiya etamiz.










Oziq-ovqat	Aksessuar	Daraja	Isitish turi	Harorat (°C)	Vaqt (daq.)
Biskvit	Panjara, Ø 25-26 sm qolip	2		160-170	35-40
Marmarli pirog	Panjara, Gugelhopf qolipi	3		175-185	50-60
Tort	Panjara, Ø 20 sm tort qolipi	3		190-200	50-60
Patnisdagi meva va uvoqli keks	Universal patnis	2		160-180	40-50
Mevali shirinlik	Panjara, 22-24 sm pech idishi	3		170-180	25-30
Yumshoq patir	Universal patnis	3		180-190	30-35

# Aqlli pishirish

Oziq-ovqat	Aksessuar	Daraja	Isitish turi	Harorat (°C)	Vaqt (daq.)
Lazanya	Panjara, 22-24 sm pech idishi	3		190-200	25-30
Merenga	Universal patnis	3		80-100	100-150
Sufle	Panjara, sufle stakani	3		170-180	20-25
Olmali xamirturushda tayyorlangan pirog	Universal patnis	3		150-170	60-70
Qo'lbola pitsa, 1-1,2kg	Universal patnis	2		190-210	10-15
Yaxna qatlama pishiriq, qiymali	Universal patnis	2		180-200	20-25
Kish	Panjara, 22-24 sm pech idishi	2		180-190	25-35
Olmali pirog	Panjara, Ø 20 sm qolip	2		160-170	65-75
Yaxna pitsa	Universal patnis	3		180-200	5-10

## Pishirish

Oziq-ovqat	Aksessuar	Daraja	Isitish turi	Harorat (°C)	Vaqt (daq.)
Go'sht (mol/cho'chqa/qo'y)					
Mol filesi, 1 kg	Panjara + Universal patnis	3 1		160-180	50-70
Buzoqning suyakli soni, 1,5 kg	Panjara + Universal patnis	3 1		160-180	90-120
Qovurilgan cho'chqa, 1 kg	Panjara + Universal patnis	3 1		200-210	50-60
Cho'chqa lahmi, 1 kg	Panjara + Universal patnis	3 1		160-180	100-120









Oziq-ovqat	Aksessuar	Daraja	Isitish turi	Harorat (°C)	Vaqt (daq.)
Suyakli qo'zichoq oyog'i, 1 kg	Panjara + Universal patnis	3 1		170-180	100-120
<b>Parranda (tovuq/o'rdak/kurka)</b>					
Tovuq, butun, 1,2 kg*	Panjara + Universal patnis (tomganlarni tutish uchun)	3 1		205	80-100
Tovuq bo'laklari	Panjara + Universal patnis	3 1		200-220	25-35
O'rdak to'shi	Panjara + Universal patnis	3 1		180-200	20-30
Kichkina kurka, butun, 5 kg	Panjara + Universal patnis	3 1		180-200	120-150
<b>Sabzavotlar</b>					
Sabzavotlar, 0,5 kg	Panjara + Universal patnis	3 1		220-230	15-20
Pishirilgan kartoshka pallalari, 0,5 kg	Panjara + Universal patnis	3 1		200	45-50
<b>Baliq</b>					
Baliq filesi, dimlangan	Panjara + Universal patnis	3 1		200-230	10-15
Baliq qovurdog'i	Panjara + Universal patnis	3 1		180-200	30-40

\* Vaqtning yarmi o'tganidan keyin ag'daring

# Aqlli pishirish




## Gril rejimida tayyorlash


Pechni katta gril rejimida qizdirib olishni tavsiya qilamiz. Vaqt yarmiga yetganda ag'daring.

Oziq-ovqat	Aksessuar	Daraja	Isitish turi	Harorat (°C)	Vaqt (daq.)
Non					
Tost	Panjara	5		270-300	2-4
Pishloqli tostlar	Universal patnis	4		200	4-8
Mol go'shti					
Steyk*	Panjara + Universal patnis	4 1		240-250	15-20
Burgerlar*	Panjara + Universal patnis	4 1		250-270	13-18
Cho'chqa go'shti					
To'qmoqlangan cho'chqa go'shti	Panjara + Universal patnis	4 1		250-270	15-20
Sosiskalar	Panjara + Universal patnis	4 1		260-270	10-15
Parranda					
Tovuq, to'shi	Panjara + Universal patnis	4 1		230-240	30-35
Tovuq, oyoqchalari	Panjara + Universal patnis	4 1		230-240	25-30

\* Vaqtning  $\frac{2}{3}$  qismi o'tganda ag'daring.

## Muzlatilgan tayyor-taom

Oziq-ovqat	Aksessuar	Daraja	Isitish turi	Harorat (°C)	Vaqt (daq.)
Muzlatilgan pitsa, 0,4-0,6 kg	Panjara	3		200-220	15-25
Muzlatilgan lazanya	Panjara	3		180-200	45-50
Muzlatilgan pech chips'lari	Universal patnis	3		220-225	20-25










Oziq-ovqat	Aksessuar	Daraja	Isitish turi	Harorat (°C)	Vaqt (daq.)
Muzlatilgan krocketlar	Universal patnis	3		220-230	25-30

## Sinov taomlari

EN 60350-1 standartiga ko'ra

### 1. Pishiriq

Pishiriqlar bo'yicha tavsiyalar pechning avvaldan isitishini nazarda tutadi. Tez qizdirish funksiyasidan foydalanmang. Iltimos, patnislarni og'gan tarafini oldga qaratib joylashtiring.

Taom turi	Aksessuar	Daraja	Isitish turi	Harorat (°C)	Vaqt (daq.)
Kichkina tort	Universal patnis	3		165	25-30
		3		165	25-30
		1+4		155	35-40
Pechenye	Universal patnis	1+4		140	32-37
Yog'siz biskvit	Panjara + Tagi olinadigan qolip (qora qoplangan, ø 26 dm)	2		160	35-40
		2		160	35-40
		1+4		155	45-50
Olmali pirog	Panjara + 2 ta tagi olinadigan qolip * (qora qoplangan, ø 20 sm)	1 tasi diagonal joyashtiriladi		160	70-80
	Universal patnis + Panjara + 2 ta tagi olinadigan qolip ** (qora qoplangan, ø 20 sm)	1+3		160	80-90

Aqlli pishirish



# Aqlli pishirish

\* Ikkita pirog to'rt ustida orqa chap va old o'ng tarafga joylashtiriladi.

\*\* Ikkita pirog o'rtada bir birining ustiga qo'yiladi.


## 2. Gril rejimida tayyorlash

Bo'sh pechni 5 daqiqa davomida avvaldan qizdirib oling.

Taom turi	Aksessuar	Daraja	Isitish turi	Harorat (°C)	Vaqt (daq.)
Oq non tosti	Panjara	5		Maks	1-2
Mol go'shtli burgerlar* (12 ea)	Panjara + Universal patnis (tomganlarni tutish uchun)	4 1		3	1 <sup>chi</sup> 15-18 2 <sup>chi</sup> 5-8

\* Pishirish vaqti  $\frac{2}{3}$  o'tgach, ag'daring.

## 3. Pishirish

Taom turi	Aksessuar	Daraja	Isitish turi	Harorat (°C)	Vaqt (daq.)
Butun tovuq	Panjara + Universal patnis (tomganlarni tutish uchun)	3 1		205	80-100

\* Vaqtning yarmi o'tganidan keyin ag'daring



# Xizmat ko'rsatish

## Tozalash

### ⚠ OGOHLANTIRISH

- Tozalashdan avval pech va aksessuarlarning sovuganligiga ishonch hosil qiling
- Dag'al tozalash vositalari, qattiq chyotkalar, tirmovchi mochalka yoki lattalar, po'lat yung, pichoq yoki boshqa tirnovchi materiallardan foydalanmang.

### Pechning ichki qismi

- Pechning ichki qismini tozalash uchun toza latta va mo'tadil tozalash vositasi yoki iliq sovunli suvdan foydalaning.
- Eshikcha zichlagichini qo'lda tozalamang.
- Pechning emal yuzasini shikastlanmasligi uchun standart pech tozalagichidan foydalaning.
- Qotgan dog'larni ketkazish uchun maxsus pech tozalagichidan foydalaning.

### Pechning tashqi yuzasi

Pechka eshigi, tutqichi va displeyi kabi tashqi yuzalarni tozalash uchun toza mato va yumshoq tozalash vositasi yoki iliq sovunli suvdan foydalaning va quruq latta yoki sochiq bilan arting.

Ichidan qaynoq havo chiqayotgani uchun yog' va kirlar ayniqsa tutqich atrofida qolib ketishi mumkin. Har gal ishlatgandan so'ng tutqichni tozalash tavsiya etiladi.

### Aksessuarlar

Har gal foydalangandan keyin aksessuarlarni yuving va oshxona sochig'i bilan quriting. Qotgan kirlarni ketkazish uchun ishlatilgan aksessuarlarni yuvishdan oldin iliq sovunli suvda 30 daqiqacha iviting.

### Katalitik emalli yuza (ayrim modellardagina)

Olinadigan qismlar to'q kulrang katalitik emal bilan qoplangan. Konveksion isitish paytida ular havo aylanishi tufayli yo'g va moylardan kirlanishi mumkin. Ammo bu kirliklar 200 °C yoki undan yuqori haroratda kuyib ketadi.

1. Barcha aksessuarlarni pechdan olib qo'ying.
2. Pech ichini tozalang.
3. Maksimal harorat bilan Konveksiya rejimini tanlang, keyin siklni bir soat ishlating.

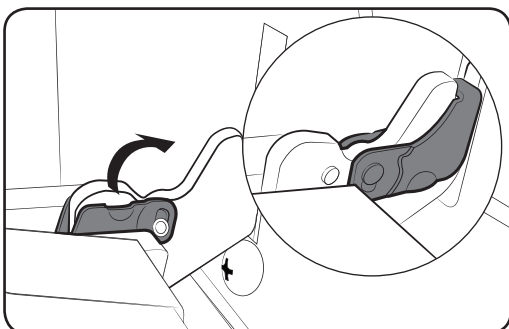
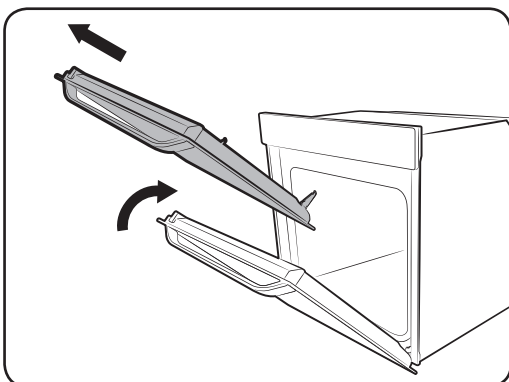
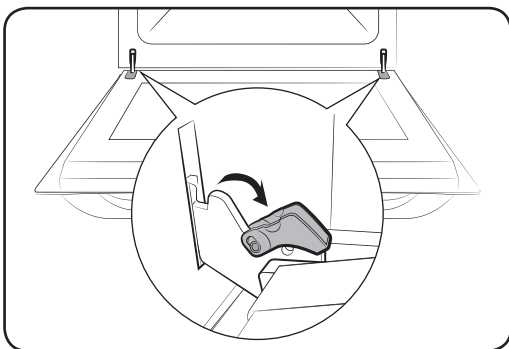
# Xizmat ko'rsatish

## Eshik

Tozalashdan boshqa maqsadda pech eshigini ajratib olmang. Tozalash maqsadida eshikni ajratish uchun quyidagi yo'riqlarga amal qiling.

### **⚠ OGOHLANTIRISH**

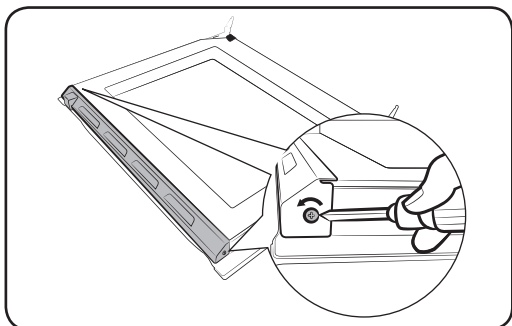
Pech eshigi og'ir.



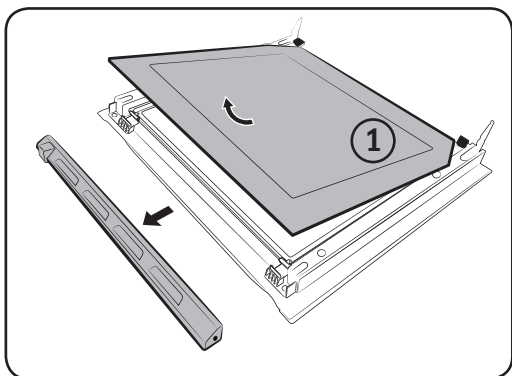
1. Eshikni oching va har ikkala ilmoqlardagi qisqichlarni oching.
2. Eshikni taxminan 70° yoping. Pech eshigini ikki yonidan ushlab, tepaga ko'taring, shunda ilmoqdan chiqadi.
3. Eshikni sovunli suv va toza latta bilan tozalang.
4. Tugatgach, eshikni joyiga o'rnatish uchun 1-2-bosqichlarni teskari tartibda takrorlang. Halqalar har ikkala tomondan ilinganiga amin bo'ling.

## Eshik oynasi

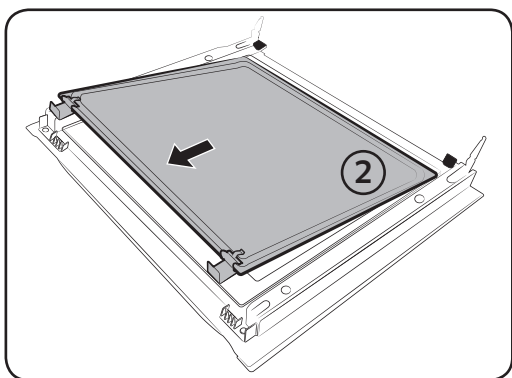
Modeliga qarab, pech eshigi zich joylashtirilgan 3-4 ta shisha listlar bilan jihozlangan. Tozalashdan boshqa maqsadda eshik shishasini ajratib olmang. Tozalash maqsadida eshik shishasini ajratish uchun quyidagi yo'riqlarga amal qiling.



1. Burama yordamida chap va o'ng tomonlardagi vintlarni bo'shating.

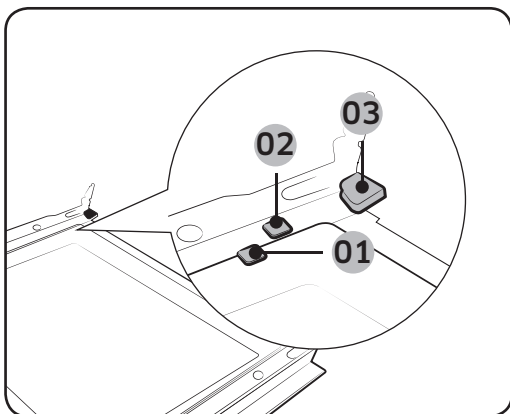


2. Qoplamalarni strelka yo'nalishida bo'shating.
3. Birinchi listni eshikdan ajratib oling.

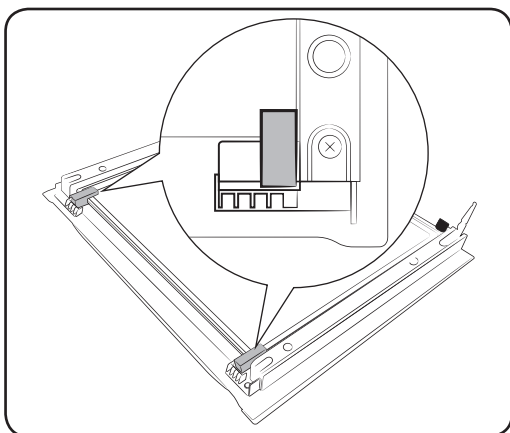


4. Ikkinchi listni eshikdan strelka yo'nalishida ajrating.
5. Shishani sovunli suv va toza latta bilan tozalang.

# Xizmat ko'rsatish



- 01 1-tayanch qisqichi
- 02 2-tayanch qisqichi
- 03 3-tayanch qisqichi



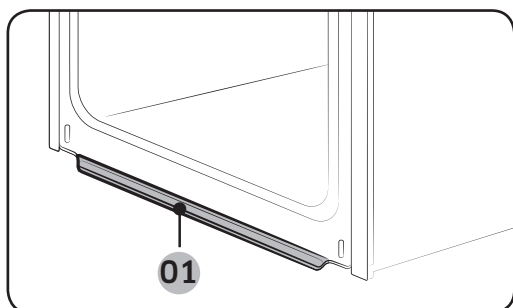
6. Tugatgach, listlarni quyidagi tartibda o'z joyiga joylashtiring:
  - 1-2-tayanch qisqichlari orasiga 2-listni kiriting, shu tartibda 3-tayanch qisqichi ichiga 1-listni kiriting.

7. Shisha rezinkalarini sig'dirib, shisha listini to'g'ri mahkamlang.
8. Eshikni joyiga o'rnatish uchun yuqoridagi 1-2-bosqichlarni teskari tartibda takrorlang.

## ⚠ OGOHLANTIRISH

Issiqlik chiqmasligi uchun shisha listlarini to'g'ri joylashtirganingizga amin bo'ling.

## Suv yig'uvchisi



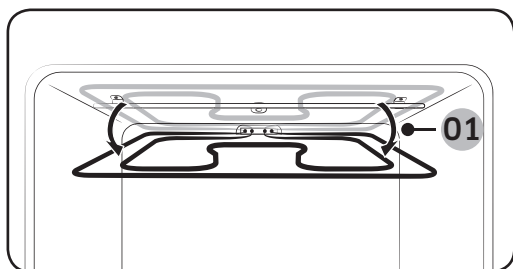
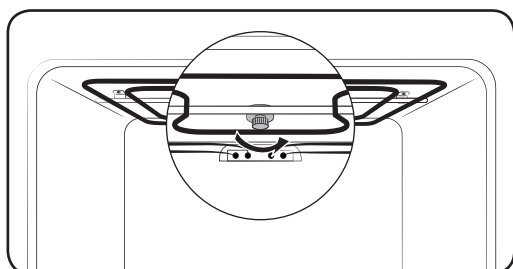
01 Suv yig'uvchisi

Suv yig'uvchisi suyuqliknigina emas, balki ovqat qoldiqlarini ham to'playdi. Suv yig'uvchisini muntazam ravishda bo'shatib, tozalab turing.

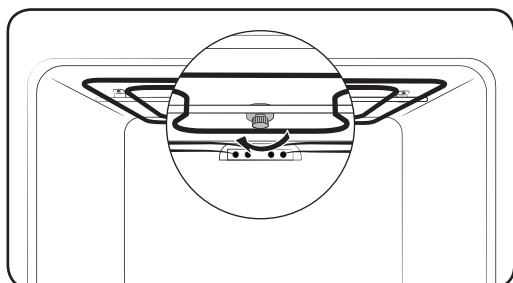
### ⚠ OGOHLANTIRISH

Suv yig'uvchisidan suv sizayotganini aniqlasangiz, mahalliy Samsung xizmat ko'rsatish markaziga murojaat qiling.

## Shift (ayrim modellardagina)



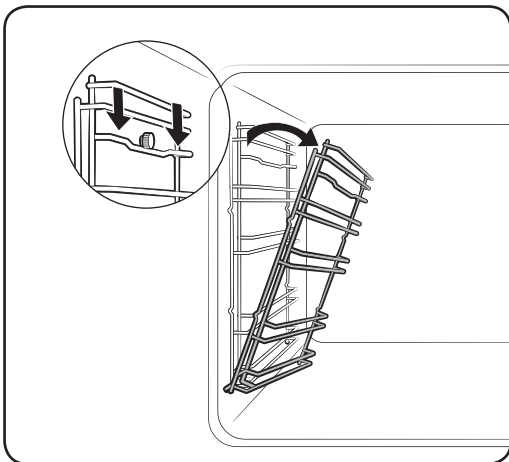
01 Taxminan 12°



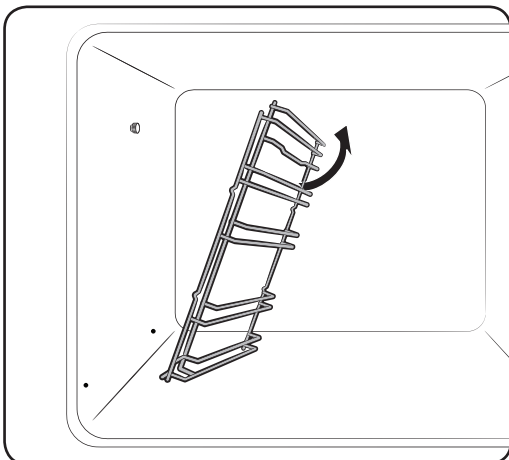
1. Gril isitkichini pastga tushiring. Buning uchun gril isitkichini ushlab turib, dumaloq gaykani soatga teskari yo'nalishda burang. Gril isitkichini ajratib olib bo'lmaydi. Uni pastga bosmang.
2. Pech shiftini sovunli suv va toza latta bilan tozalang.
3. Tugatgach, gril isitkichini joyiga qaytarib, dumaloq gaykani soat yo'nalishida burang.

# Xizmat ko'rsatish

Yondagi yo'naltirgichlar (ayrim modellardagina)



1. Chapki yo'naltirgichning yuqori chizig'ini bosib, taxminan 45° ga pasaytiring.

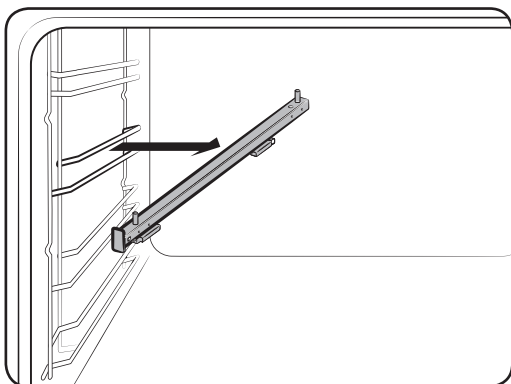


2. Chapki yo'naltirgichning pastki chizig'ini tortib chiqaring.
3. O'ng tarafdagisini ham xuddi shu yo'l bilan chiqaring.
4. Ikkala yo'naltirgichni ham tozalang.
5. Tugatgach, yo'naltirgichlarni joylashtirish uchun 1-2-bosqichlarni teskari tartibda takrorlang.

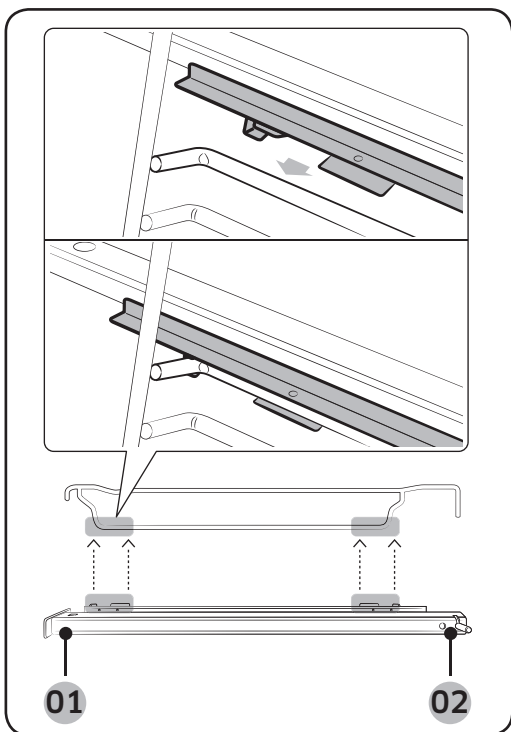
## IZOH

Pech yo'naltirgichlar va tokchalar joyiga o'rnatilmagan holda ishlaydi.

## Surilma yo'naltirgichlar (ayrim modellardagina)



1. Chap tomondagi relsda yo'naltirgichning tepa tomonini sekin bosib, strelka yo'nalishida chiqarib oling.
2. Yuqoridagi bosqichga amal qilib o'ng tomondagi yo'naltirgichni ham chiqarib oling.
3. Chap va o'ngdagi surilma yo'naltirgichlarni sovunli suv va latta bilan tozalang.



- 01** Old taraf  
**02** Orqa

4. Tozalash tugallangach, yuqoridagi 1-2-bosqichlarni teskarisiga takrorlab, ikkala yo'naltirgichni ham joyiga kiriting. Yo'naltirgichning old va orqa qisqichlari yon relsga joylashsin.

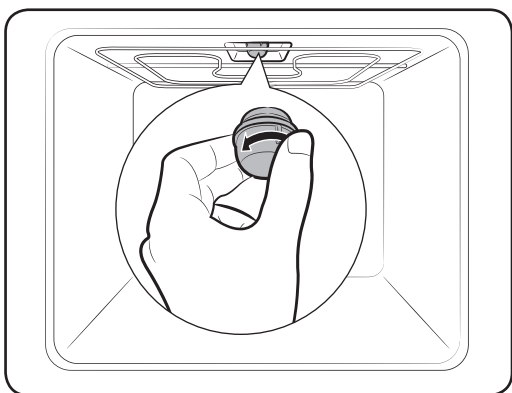
### **IZOH**

Surilma yo'naltirgichlarni relsdagi 3-qavatga qo'yish tavsiya etiladi.

# Xizmat ko'rsatish

## Almashtirish

### Lampalar



1. Shisha qopqog'ini soatga teskari yo'nalishda aylantirib oching.
2. Pechka yoritgichni almashtiring.
3. Shisha qopqog'ini tozalang.
4. Tugatgach, shisha qopqog'ini joyiga qo'yish uchun yuqoridagi 1-bosqichni teskari tartibda takrorlang.

### ⚠ OGOHLANTIRISH

- Lampani almashtirishdan oldin pechni o'chiring va tokdan uzing.
- Faqatgina 25-40 Vt/220-240 V, 300 °C issiqqa chidamli lampalar ishlating. Mos kelishi tasdiqlangan lampalarni mahalliy Samsung xizmat ko'rsatish markazidan xarid qilishingiz mumkin.
- Galogen lampani doim quruq latta bilan ushlang. Bundan maqsad, lampaga barmoq izi yoki ter tushirmaslikdir, chunki natijada ishlash muddati qisqarishi mumkin.



# Nosozliklarni bartaraf etish

## Nazorat nuqtalari

Pech bilan muammo yuzaga kelsa, avval quyidagi jadvalni tekshirib, tavsiya etilgan amallarni bajarib ko'ring. Muammo hal bo'lmasa, mahalliy Samsung xizmat ko'rsatish markaziga murojaat qiling.

Muammo	Sababi	Chora
Tugmalar tegishli bosilmayapti.	<ul style="list-style-type: none"> <li>Tugmalar orasiga yot jism tushib qolgan bo'lsa</li> <li>Sensorli model: tashqi yuzada namlik bo'lsa</li> <li>Qulflash funksiyasi qo'yilgan bo'lsa</li> </ul>	<ul style="list-style-type: none"> <li>Yot jismni olib tashlab, qayta urining.</li> <li>Namlikni artib tashlab, qayta urining.</li> <li>Qulflash funksiyasi qo'yilganligini tekshiring.</li> </ul>
Vaqt ko'rsatilmayapti.	<ul style="list-style-type: none"> <li>Tok kelmayotgan bo'lsa</li> </ul>	<ul style="list-style-type: none"> <li>Tok borligini tekshiring.</li> </ul>
Pech ishlamayapti.	<ul style="list-style-type: none"> <li>Tok kelmayotgan bo'lsa</li> </ul>	<ul style="list-style-type: none"> <li>Tok borligini tekshiring.</li> </ul>
Pech ishlab turganida to'xtaydi.	<ul style="list-style-type: none"> <li>Tokdan uzilgan bo'lsa</li> </ul>	<ul style="list-style-type: none"> <li>Tokka qayta ulang.</li> </ul>
Ishlab turganida o'chib qolyapti.	<ul style="list-style-type: none"> <li>Pishirish juda uzoq davom etsa</li> <li>Sovitish ventilyatori ishlamasa</li> <li>Pech havo aylanishi yomon bo'lgan joyga o'rnatilgan bo'lsa</li> <li>Bitta rozetkaga bir nechta vilka tiqilgan bo'lsa</li> </ul>	<ul style="list-style-type: none"> <li>Uzoq vaqt pishirgandan so'ng pech sovishini kuting.</li> <li>Sovitish ventilyatori tovushiga quloq tuting.</li> <li>Qurilmani o'rnatish yo'riqnomasida ko'rsatilgan oraliqlarni saqlang.</li> <li>Bitta vilka tiqing.</li> </ul>
Pechga tok kelmayapti.	<ul style="list-style-type: none"> <li>Tok kelmayotgan bo'lsa</li> </ul>	<ul style="list-style-type: none"> <li>Tok borligini tekshiring.</li> </ul>
Ishlash paytida pech tashqi tomoni qizib ketyapti.	<ul style="list-style-type: none"> <li>Pech havo aylanishi yomon bo'lgan joyga o'rnatilgan bo'lsa</li> </ul>	<ul style="list-style-type: none"> <li>Qurilmani o'rnatish yo'riqnomasida ko'rsatilgan oraliqlarni saqlang.</li> </ul>
Eshikni tegishli ochib bo'lmayapti.	<ul style="list-style-type: none"> <li>Eshik va ichkarining orasiga ovqat qoldig'i tiqilgan bo'lsa</li> </ul>	<ul style="list-style-type: none"> <li>Pechni yaxshilab tozalang, keyin eshikni qayta oching.</li> </ul>
Ichki chiroq xira yonadi yoki umuman yonmaydi.	<ul style="list-style-type: none"> <li>Lampa yonib, keyin o'chsa</li> <li>Pishirish paytida lampa usti yopilib qolsa</li> </ul>	<ul style="list-style-type: none"> <li>Quvvatni tejash maqsadida lampa muayyan vaqtdan so'ng avtomatik tarzda o'chadi. Uni qayta yoqish uchun lampa tugmasini bosing.</li> <li>Pech ichini tozalab, keyin tekshirib ko'ring.</li> </ul>

# Nosozliklarni bartaraf etish

Muammo	Sababi	Chora
Pech tekonda tok urmoqda.	<ul style="list-style-type: none"> <li>Quvvat ta'minoti tegishli yerga ulanmagan bo'lsa</li> <li>Rozetka yerga ulanmaydigan xilidan bo'lsa</li> </ul>	<ul style="list-style-type: none"> <li>Quvvat ta'minoti tegishli yerga ulanganini tekshiring.</li> </ul>
Suv tomchilamoqda.	<ul style="list-style-type: none"> <li>Taomga qarab, ba'zi hollarda suv yoki bug' chiqishi mumkin. Bu qurilmaning nosozligi emas.</li> </ul>	<ul style="list-style-type: none"> <li>Pechni soviting, keyin quruq idish sochig'i bilan arting.</li> </ul>
Eshikdagi yoriqdan bug' chiqmoqda.		
Pechda suv qolmoqda.		
Pech ichidagi yorqinlik turlicha.	<ul style="list-style-type: none"> <li>Quvvatga qarab yorqinlik o'zgaradi.</li> </ul>	<ul style="list-style-type: none"> <li>Pishirayotgan paytda quvvat o'zgarishi nosozlik emas, bundan xavotirlanishga o'rin yo'q.</li> </ul>
Pishirish tugallandi, lekin sovitish ventilyatori haliyam ishlayapti.	<ul style="list-style-type: none"> <li>Ventilyator pech ichini shamollatish uchun avtomatik ravishda birmuncha vaqt ishlab turadi.</li> </ul>	<ul style="list-style-type: none"> <li>Bu qurilma nosozligi emas, bundan xavotirlanishga o'rin yo'q.</li> </ul>
Pech qizimayapti.	<ul style="list-style-type: none"> <li>Eshik ochiq bo'lsa</li> <li>Pech boshqaruvlari to'g'ri qo'yilmagan bo'lsa</li> <li>Xonadondagi saqlagich kuygan yoki avtomat otvorgan bo'lsa</li> </ul>	<ul style="list-style-type: none"> <li>Eshikni yopib, qayta boshlang.</li> <li>Pech ishlashi haqidagi bo'limga qarab va pechni qayta boshlang.</li> <li>Saqlagichni almashtiring yoki ajratgich avtomatni yoqing. Bu hol tez-tez sodir bo'lsa, elektrik chaqiring.</li> </ul>
Ishlash paytida tutun chiqadi.	<ul style="list-style-type: none"> <li>Birinchi marta ishlash paytida</li> <li>Isitkichda taom bo'lsa</li> </ul>	<ul style="list-style-type: none"> <li>Pechni birinchi marta ishlatganda isitkichdan tutun chiqishi mumkin. Bu nosozlik emas, pechni 2-3 marta ishlatganda yo'qolishi kerak.</li> <li>Pech sovishini kuting va isitkichdan taomni oling.</li> </ul>
Pechni ishlatganda plastik yoki kuygan hid kelmoqda.	<ul style="list-style-type: none"> <li>Issiqqa chidamli bo'lmagan plastik yoki boshqa idish ishlatilsa</li> </ul>	<ul style="list-style-type: none"> <li>Yuqori haroratga mos shisha idishlarni ishlatting.</li> </ul>

---

Muammo	Sababi	Chora
Pech tegishli pishirmayapti.	<ul style="list-style-type: none"><li>• Pishirish paytida pech eshigi ochilsa</li></ul>	<ul style="list-style-type: none"><li>• Eshigini ochavermang, agar ag'darib turish kerak bo'lgan taom pishirayotgan bo'lmasangiz, albatta. Eshikni tez-tez ochsangiz, ichki harorat pasayadi, oqibatda taom kutilganidek chiqmasligi mumkin.</li></ul>

# Nosozliklarni bartaraf etish

## Axborot kodlari

Pech ishlamasa, displayda ma'lumot kodi ko'rsatilishi mumkin. Quyidagi jadvalga qarab, tavsiyalarni bajarib ko'ring.

Kod	Ma'nosi	Chora
<b>C-20</b>	Sensor nosoz ishlayapti	Pechni o'chirib, qayta yoqing. Muammo ketmasa, 30 soniyadan uzoqroq vaqtga tokdan uzib, keyin yana ulang. Muammo hal bo'lmasa, xizmat ko'rsatish markaziga murojaat qiling.
<b>C-21</b>		
<b>C-22</b>		
<b>C-d0</b>	Tugma muammosi Tugma birmuncha vaqt bosib turilganda chiqadi.	Tugmalarni tozalang, ular ustida/atrofida suv bo'lmasin. Pechni o'chirib, qayta urining. Muammo hal bo'lmasa, mahalliy Samsung xizmat ko'rsatish markaziga murojaat qiling.
<b>S-01</b>	Xavfsizlik uchun o'chirish Pech o'rnatilgan haroratda uzoqroq vaqt ishlashda davom etadi. <ul style="list-style-type: none"><li>• 105 °C gacha - 16 soat</li><li>• 105 °C dan 240 °C gacha - 8 soat</li><li>• 245 °C dan Maks. gacha - 4 soat</li></ul>	Bu tizim nosozligi emas. Pechni o'chirib, taomni oling. Keyin yana odatdagidek qayta urinib ko'ring.

# Ilova

---

Normal sharoitlarda belgilangan maqsadda  
foydalanishi kerak Xizmat muddati: 7 yil

# Qayd

---

# Qayd

---

TAILANDDA ISHLAB CHIQRILGAN  
ISHLAB CHIQRUVCHI : SAMSUNG  
TOVAR SERTIFIKATLANGAN : ALTTEST

MANZIL:

Txay Samsung Elektroniks Ko.,Ltd.”,  
313, Mu 1, Suxfiban 8 roud,  
Sriracha Indastri Park T.  
Bung A. Sriracha Chonburi 20230, Tayland

#### SAVOL YOKI FIKR BORMI?

MAMLAKAT	QO'NG'IROQ QILING	YOKI TASHRIF BUYURING:
RUSSIA	8-800-555-55-55 (VIP care 8-800-555-55-88)	<a href="http://www.samsung.com/ru/support">www.samsung.com/ru/support</a>
GEORGIA	0-800-555-555	<a href="http://www.samsung.com/support">www.samsung.com/support</a>
ARMENIA	0-800-05-555	
AZERBAIJAN	0-88-555-55-55	
KAZAKHSTAN	8-10-800-500-55-500 (GSM: 7799, VIP care 7700)	
UZBEKISTAN	8-10-800-500-55-500 (GSM: 7799)	
KYRGYZSTAN	00-800-500-55-500	<a href="http://www.samsung.com/kz_ru/support">www.samsung.com/kz_ru/support</a>
TAJIKISTAN	8-10-800-500-55-500	<a href="http://www.samsung.com/support">www.samsung.com/support</a>
MONGOLIA	+7-495-363-17-00	
BELARUS	810-800-500-55-500	
MOLDOVA	0-800-614-40	
UKRAINE	0-800-502-000	<a href="http://www.samsung.com/ua/support">www.samsung.com/ua/support</a> (Ukrainian) <a href="http://www.samsung.com/ua_ru/support">www.samsung.com/ua_ru/support</a> (Russian)

DG68-00618C-01