

INSTRUCTION MANUAL

РУКОВОДСТВО ПО ЭКСПЛУАТАЦИИ

ІНСТРУКЦІЯ З ЕКСПЛУАТАЦІЇ

ЖАБДЫҚ НҰСҚАУЫ

GB	VACUUM CLEANER.....	3
RUS	ПЫЛЕСОС БЫТОВОЙ.....	3
UA	ПОБУТОВИЙ ПИЛОСОС.....	5
KZ	ТҰРМЫСТЫҚ ШАҢ СОРҒЫШЫ.....	6



www.scarlett.ru



EAC

GB DESCRIPTION

1. Wheel
2. Dust collector
3. Dust collector handle
4. Dust collector cover
5. Sucking inlet
6. Dust collector bottom release button
7. Dust collector bottom
8. Dust collector lock button
9. ON/OFF button
10. Power cord winding button
11. Main HEPA filter
12. Filter sponge
13. FLOOR/CARPET nozzle
14. FURNITURE nozzle
15. SLOT nozzle
16. 2-section tube
17. Hose
18. Hose locks
19. Hose base
20. Hose air flow control switch
21. Power cord and plug

RUS УСТРОЙСТВО ИЗДЕЛИЯ

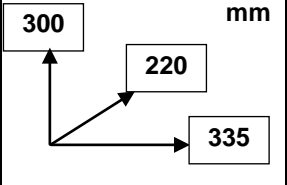
1. Колесо
2. Контейнер для сбора пыли
3. Ручка контейнера для сбора пыли
4. Крышка контейнера для сбора пыли
5. Всасывающее отверстие
6. Кнопка открытия дна контейнера для сбора пыли
7. Дно контейнера для сбора пыли
8. Кнопка фиксации контейнера для сбора пыли
9. Кнопка « Вкл./Выкл.»
10. Кнопка сматывания шнура питания
11. Основной HEPA фильтр
12. Губка фильтра
13. Насадка «пол/ ковер»
14. Насадка «мебель»
15. Насадка «щель»
16. 2-х секционная трубка
17. Шланг
18. Фиксаторы шланга
19. Основание шланга
20. Регулятор потока воздуха на шланге
21. Вилка и шнур питания

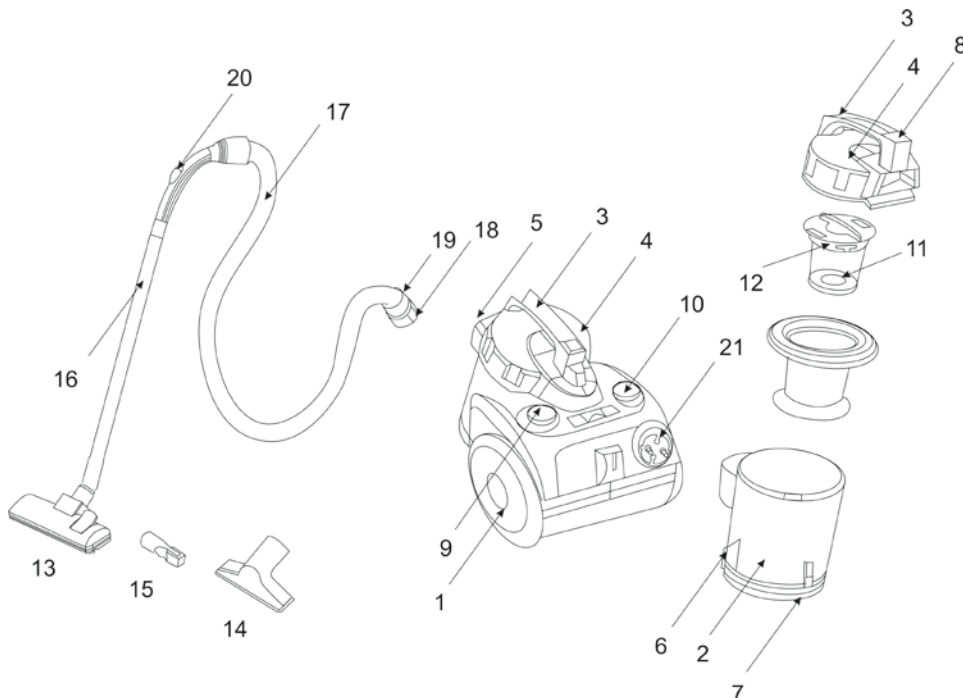
UA ОПИС

1. Колесо
2. Контейнер для збору пилу
3. Ручка контейнера для збору пилу
4. Кришка контейнера для збору пилу
5. Всмоктуючий отвір
6. Кнопка відкриття дна контейнера для збору пилу
7. Дно контейнера для збору пилу
8. Кнопка фіксації контейнера для збору пилу
9. Кнопка «Увімк./Вимк.»
10. Кнопка змотування кабелю живлення
11. Основний HEPA фільтр
12. Губка фільтру
13. Насадка «підлога/килим»
14. Насадка «меблі»
15. Насадка «щілина»
16. 2-х секційна трубка
17. Шланг
18. Фіксатори шланга
19. Основа шланга
20. Регулятор потоку повітря на шлангові
21. Вилка та кабель живлення

KZ СИПАТТАМА

1. Доңғалақ
2. Шаң жинауға арналған сауыт
3. Шаң жинауға арналған сауыттың тұтқасы
4. Шаң жинауға арналған сауыттың қақпағы
5. Шаң соратын саңылау
6. Шаң жинауға арналған сауытты ашатын батырма
7. Шаң жинауға арналған сауыттың түбі
8. Шаң жинауға арналған сауытты бекіту батырмасы
9. «Қосу/өшіру» түймешігі
10. Қуат сымын орауға арналған түймешік
11. Негізгі сүзгі HEPA
12. Сүзгінің жөкесі
13. «Еден/кілем» қондырмасы
14. «Жиһаз» қондырмасы
15. «Саңылау» қондырмасы
16. 2 бөліктен тұратын түтікше
17. Иілгіш түтік
18. Иілгіш түтіктің бекіткіштері
19. Иілгіш түтіктің тағаны
20. Иілгіш түтіктегі ауа ағынын реттегіш тетік
21. Аша мен қуат сымы

<p>~220-240 V / 50 Hz Класс защиты II</p>	<p>1500 W</p>	<p>3.2 / 5.0 kg</p>	<p>300 mm 220 mm 335 mm</p> 
---	---------------	---------------------	---



GB INSTRUCTION MANUAL**IMPORTANT SAFEGUARDS**

- Read this instruction manual carefully to prevent any unit damage or injure when using.
- When using this appliance, basic precautions should always be followed:
- Before the first use of the appliance check that the voltage indicated on the rating label corresponds to the mains voltage in your home.
- For home use only. Do not use for industrial purposes.
- To reduce the risk of electric shock, do not use outdoors or on wet surfaces. Do not immerse unit or cord in any liquids.
- Do not handle the plug with wet hands. Never switch off the appliance by pulling the cord.
- Do not let the cord hang over sharp edges or touch hot surfaces.
- Always unplug the appliance from the power supply when not in use and before servicing.
- Do not use appliance with damaged cord or other defects. Do not attempt to repair the appliance, adjust or replace any parts. In case of malfunction, contact the authorized service center for examination, repair, electrical or mechanical adjustment.
- To avoid deforming of plastic components of the appliance or fire accident, never leave the appliance exposed to direct sun light or near any heater.
- This appliance is not intended for use by persons (including children) with reduced physical, sensory or mental capabilities, or lack of experience and knowledge, unless they have been given supervision or instruction concerning use of the appliances by a person responsible for their safety.
- Children should be supervised to ensure that they do not play with the appliance.
- To avoid damage of the flexible hose, do not fold or pull it strongly.
- Do not put any object into air outlets. Do not use with outlet blocked. Keep free of dust, hair and anything that may reduce airflow.
- Be careful when cleaning on stairs.
- Before you start using the vacuum cleaner, please remove all large or sharp objects from the floor in order to prevent damage of the unit.
- CAUTION: To avoid voltage overload do not plug the unit and other powerful electrical appliances to the power supply at the same time.
- Never use the vacuum cleaner without filters.
- Do not use the appliance on wet surfaces. This unit does not absorb water.
- If you have cleaned the carpet with liquid detergent, let the carpet dry up completely before vacuuming it.
- Never use the appliance without dust bin. Replace the dust bin without delay if it is damaged.
- Do not attempt to repair, adjust or replace parts in the appliance. Repair the malfunctioning appliance in the nearest service center.
- If the product has been exposed to temperatures below 0°C for some time it should be kept at room temperature for at least 2 hours before turning it on.
- The manufacturer reserves the right to introduce minor changes into the product design without prior notice, unless such changes influence significantly the product safety, performance, and functions.

PREPARATION

- Unpack the device and remove the sticker from the body.
- In order to connect the hose to the vacuum cleaner insert hose base into sucking inlet and press gently until it clicks. In order to disconnect the hose press two locks located at hose base sides.
- Insert the hose into the tube.
- Attach one of the nozzles to the tube:
- The "FLOOR/CARPET" combined nozzle is designed for carpet mats and similar floor coatings, and for flat surfaces;
- The "FURNITURE" nozzle is designed for cleaning upholstered furniture, curtains and decorative surfaces.

- The "SLOT" nozzle is designed for cleaning in areas, which are not easily accessible, such as corners or narrow slots.

INSTRUCTION FOR USE

- "Cyclone" system ensures maximum power during cleaning.
- Before starting, unwind the cord to sufficient length and insert the plug into the power supply. The yellow mark on the cord shows optimal cord length. Do not unwind the cord beyond the red mark.
- Press On/Off button to switch the unit on and press again to stop it.
- You can adjust the air flow using the air flow regulator on the flexible hose handle:
 - Decrease flow for cleaning curtains, books, furniture, etc.
 - Increase flow for cleaning bare floor.
- To rewind the cord, press the rewind button and guide the cord with hand to ensure that it does not whip causing damage.
- To prevent motor overheating do not work continuously longer than 30 minutes and obligatory stop the vacuum cleaner for no less than 15 min.

CARE AND CLEANING

- Switch off the appliance and pull the plug from the power supply.
- Clean the appliance outside surface with soft cloth using mild non-abrasive detergent.
- Vacuum cleaner or cord should never be immersed into water or any liquids.

DUST COLLECTOR CLEANING

- Disconnect the vacuum cleaner from the mains.
- Detach the dust collector. For this purpose press the dust collector lock button.
- Empty the dust collector. For this purpose press the dust collector release button.

CLEANING OF FILTERS

- Clean the filters at least once a year. In case if the vacuum cleaner is used frequently, wash the filters after each 3 to 5 dust collector cleaning operations.
- Disconnect the vacuum cleaner from the mains.
- Open the dust collector cover and remove the main filter.
- Wash all plastic parts and sponge of the filter with warm running water, and then dry them thoroughly.
- After cleaning insert the filter into place. Close the dust collector cover rotating it clockwise.
- Wash the filter with running water and dry it thoroughly.
- After cleaning insert the filter into place.
- WARNING! Do not use the vacuum cleaner with no filters attached! This may lead to damage of the electric motor.
- Do not wash the filters in washing machine and do not dry them with hair drier.

STORAGE

- Place the appliance vertically.
- Insert the tube into special holder on the body.

**RUS РУКОВОДСТВО ПО ЭКСПЛУАТАЦИИ
МЕРЫ БЕЗОПАСНОСТИ**

- Внимательно прочитайте данную инструкцию перед эксплуатацией прибора во избежание поломок при использовании. Неправильное обращение может привести к поломке изделия, нанести материальный ущерб или причинить вред здоровью пользователя.
- При эксплуатации прибора соблюдайте следующие меры предосторожности:
- Перед первоначальным включением проверьте, соответствуют ли технические характеристики, указанные на изделии, параметрам электросети.
- Использовать только в бытовых целях. Прибор не предназначен для промышленного применения.
- Не используйте прибор вне помещений и на влажных поверхностях.
- Во избежание поражения электрическим током и возгорания, не погружайте прибор и шнур питания в воду или другие жидкости. Если это произошло, НЕ

БЕРИТЕСЬ за изделие, немедленно отключите его от электросети и обратитесь в Сервисный центр для проверки.

- Включайте прибор в электросеть только сухими руками; при отключении держите рукой за вилку, не тяните за шнур.
- Следите за тем, чтобы шнур питания не касался острых кромок и горячих поверхностей.
- Всегда отключайте прибор от электросети перед очисткой, а также, если он не используется.
- При повреждении шнура питания его замену, во избежание опасности, должен производить изготовитель или уполномоченный им сервисный центр, или аналогичный квалифицированный персонал.
- Не располагайте прибор вблизи источников тепла (радиаторов, обогревателей и др.) и не подвергайте его воздействию прямых солнечных лучей, так как это может вызвать деформацию пластмассовых деталей.
- Прибор не предназначен для использования лицами (включая детей) с пониженными физическими, чувственными или умственными способностями или при отсутствии у них опыта или знаний, если они не находятся под контролем или не проинструктированы об использовании прибора лицом, ответственным за их безопасность.
- Дети должны находиться под контролем для недопущения игры с прибором.
- Чтобы не повредить шланг, не перегибайте и не растягивайте его.
- Следите за тем, чтобы воздуховодные отверстия не были заблокированы. Не допускайте попадания в них посторонних предметов (пыли, волос, одежды и др.).
- Будьте предельно осторожны при работе с пылесосом на лестницах.
- Перед началом работы уберите с пола все острые предметы, которые могут повредить пылесборник.
- **ВНИМАНИЕ:** Во избежание перегрузки сети питания, не подключайте изделие одновременно с другими мощными электроприборами к одной и той же линии электросети.
- Не включайте пылесос без установленных фильтров.
- Не чистите вашим пылесосом влажные поверхности. С его помощью нельзя удалять жидкости.
- Ковры, обработанные жидким очистителем, должны высохнуть до начала их чистки пылесосом.
- Никогда не работайте пылесосом без установленного или с поврежденным пылесборником.
- Не пытайтесь самостоятельно ремонтировать прибор или заменять какие-либо детали. При обнаружении неполадок обращайтесь в ближайший Сервисный центр.
- Если изделие некоторое время находилось при температуре ниже 0 °С, перед включением его следует выдержать в комнатных условиях не менее 2 часов.
- Производитель оставляет за собой право без дополнительного уведомления вносить незначительные изменения в конструкцию изделия, кардинально не влияющие на его безопасность, работоспособность и функциональность.

ПОДГОТОВКА К РАБОТЕ

- Распакуйте изделие и снимите с корпуса стикер.
- Чтобы подсоединить шланг к пылесосу, вставьте его основание во всасывающее отверстие и надавите до щелчка. Чтобы отсоединить шланг, нажмите на фиксаторы по бокам основания шланга.
- Вставьте шланг в трубку.
- Наденьте на трубку одну из насадок:
- Комбинированная насадка «пол/ковер» предназначена для чистки ковровых и подобных им покрытий, а также гладких поверхностей;
- Насадка «мебель» предназначена для чистки мягкой мебели, занавесок, декоративных поверхностей.
- Насадка «щель» предназначена для чистки труднодоступных мест (углов, щелей).

РАБОТА

- Пылесос оснащен функцией циклон, которая обеспечивает максимальную силу всасывания в процессе уборки.
- Перед началом работы вытяните шнур питания на необходимую длину и вставьте вилку в розетку электросети. Желтая метка на шнуре соответствует его оптимальной длине, а красная – максимальной, дальше которой шнур вытягивать нельзя.
- Для включения пылесоса нажмите кнопку «Вкл./Выкл», для выключения – нажмите её еще раз.
- На ручке шланга имеется регулятор потока воздуха, позволяющий изменять силу всасывания.
- Для чистки занавесок, книг, мебели и т.д. рекомендуется его открывать, для чистки ковровых покрытий – закрывать.
- Для сматывания шнура питания нажмите соответствующую кнопку, при этом во избежание перекручивания и повреждения шнура рекомендуется придерживать его рукой.
- Во избежание перегрева двигателя пылесоса не работайте непрерывно более 30 минут и обязательно делайте перерыв между включениями не менее 15 минут.

ОЧИСТКА И УХОД

- Выключите пылесос и отключите его от электросети.
- Протрите внешнюю поверхность корпуса мягкой тканью с добавлением моющего средства, не содержащего абразивных веществ.
- Запрещается погружать изделие и шнур питания в воду или любые жидкости.

ОЧИСТКА КОНТЕЙНЕРА ДЛЯ СБОРА ПЫЛИ

- Отключите пылесос от электросети.
- Снимите контейнер для сбора пыли. Для этого нажмите на кнопку фиксации контейнера для сбора пыли.
- Вытряхните мусор из контейнера. Для этого нажмите на кнопку открытия дна контейнера для сбора пыли.

ОЧИСТКА ФИЛЬТРОВ

- Чистить НЕРА фильтр следует не реже одного раза в год. При частом использовании пылесоса промывайте фильтры после каждых 3-5 чисток пылесборника.
- Отключите пылесос от электросети.
- Откройте крышку контейнера для сбора пыли и извлеките основной фильтр.
- Промойте теплой проточной водой пластиковые части фильтра, а так же губку фильтра, после чего тщательно просушите все детали.
- После чистки установите его на место. Закройте крышку контейнера для сбора пыли, повернув ее по часовой стрелке.
- **ВНИМАНИЕ:** Не включайте пылесос без установленного фильтра, т.к. это может вывести электродвигатель из строя.
- Не стирайте фильтр в машине и не сушите феном.

ХРАНЕНИЕ

- Установите пылесос вертикально.
- Закрепите трубку со щёткой в специальном пазу на корпусе.

UA ІНСТРУКЦІЯ З ЕКСПЛУАТАЦІЇ

- Шановний покупець! Ми вдячні Вам за придбання продукції торговельної марки SCARLETT та довіру до нашої компанії. SCARLETT гарантує високу якість та надійну роботу своєї продукції за умов дотримання технічних вимог, вказаних в посібнику з експлуатації.
- Термін служби виробу торгової марки SCARLETT у разі експлуатації продукції в межах побутових потреб та дотримання правил користування, наведених в посібнику з експлуатації, складає 2 (два) роки з дня передачі виробу користувачеві. Виробник звертає увагу користувачів, що у разі дотримання цих умов, термін служби виробу може значно перевищити вказаний виробником строк.

МІРИ БЕЗПЕКИ

- Під час експлуатації приладу дотримуйтеся наступних застережних заходів:
- Уважно прочитайте дану інструкцію перед експлуатацією приладу, щоб запобігти поломкам під час використання. Невірне використання може призвести до поломки виробу, завдати матеріальної втрати чи шкоди здоров'ю користувача.
- Перед першим вмиканням перевірте, чи відповідають технічні характеристики виробу, позначені на наклейці, параметрам електромережі.
- Використовувати тільки у побуті. Прилад не призначений для виробничого використання.
- Не занурюйте прилад та шнур живлення у воду чи інші рідини. Щоб запобігти враження електричним струмом не використовуйте прилад поза приміщенням та у вологих місцях.
- Підключайте прилад до мережі тільки сухими руками, відключайте – тримаючись рукою за вилку; не тягніть за шнур.
- Прилад не призначений для використання особами (включаючи дітей) зі зниженими фізичними, чуттєвими або розумовими здібностями або у разі відсутності у них опиту або знань, якщо вони не знаходяться під контролем або не проінструктовані про використання приладу особою, що відповідає за їх безпеку.
- Стежте за тим, щоби шнур живлення не торкався гострих крайок та гарячих поверхонь.
- Завжди вимикайте прилад з мережі перед очищенням, а також якщо він не використовується.
- Не вмикайте прилад з пошкодженням шнуром живлення чи вилкою, а також після впливу рідин, падіння, або будь-яких ушкоджень. Щоби запобігти враження електричним струмом, не намагайтеся самостійно розбирати чи ремонтувати прилад, при необхідності звертайтеся до авторизованих сервісних центрів.
- Не розташовуйте прилад навколо джерел тепла (радіаторів, обогрівачів чи ін.) та під соняшним промінням, оскільки це може призвести до деформації пластмасових частин.
- Не дозволяйте дітям користуватися приладом та будьте особливо уважні, коли працюєте навколо них.
- Щоб не пошкодити шланг, не перегинайте та не розтягуйте його.
- Стежте, щоби вентиляційні отвори не були заблоковані. Не допускайте потраплення до них зайвих предметів (пилу, волосся, одягу та ін.).
- Будьте особливо обережні при роботі з пилососом на сходах.
- Перед початком роботи приберіть з підлоги усі тліючі та гострі предмети, які можуть пошкодити пилозбірник.
- УВАГА: Щоб запобігти перевантаження електромережі, не вмикайте пилосос водночас з іншими потужними електроприладами до однієї і тієї ж лінії електроживлення.
- Не вмикайте пилосос без встановлених фільтрів.
- Не очищайте пилососом вологі поверхні. За його допомогою не можна видаляти рідини.
- Килими, оброблені рідким очисником, слід висушити перед обробкою пилососом.

- Ніколи не працюйте пилососом без встановленого чи з ушкодженим пилозбірником.
- У разі пошкодження кабелю живлення, його заміну, з метою запобігання небезпеці, повинен виконувати виробник або уповноважений їм сервісний центр, або аналогічний кваліфікований персонал.
- Обладнання відповідає вимогам Технічного регламенту обмеження використання деяких небезпечних речовин в електричному та електронному обладнанні.
- Якщо виріб деякий час знаходився при температурі нижче 0°C, перед увімкненням його слід витримати у кімнаті не менше 2 годин.
- Виробник залишає за собою право без додаткового повідомлення вносити незначні зміни до конструкції виробу, що кардинально не впливають на його безпеку, працездатність та функціональність.

ПІДГОТОВКА ДО РОБОТИ

- Розпакуйте виріб і зніміть з корпусу стікер.
- Щоб з'єднати шланг з пилососом, вставте його основу у всмоктуючий отвір і натисніть до клацання. Щоб від'єднати шланг, натисніть на фіксатори з боків основи шланга.
- Вставте шланг в трубку.
- Надіньте на трубку одну з насадок:
- Комбінована насадка "підлога/килим" призначена для чищення килимових і подібних до них покриттів, а також гладких поверхонь;
- Насадка «меблі» призначена для чищення м'яких меблів, занавісок, декоративних поверхонь.
- Насадка «щілина» призначена для чищення важкодоступних місць (кутів, щілин).

ЕКСПЛУАТАЦІЯ

- Система «циклон» забезпечує максимальну потужність під час прибирання.
- Перед початком експлуатації витягніть шнур живлення на необхідну довжину та уставьте штепсельну вилку в розетку електромережі. Жовта мітка на шнурі відповідає його оптимальній довжині, а червона – максимальній, далі якої шнур витягувати не слід.
- Щоб увімкнути пилосос натисніть кнопку Вкл./Викл., для вимикання – натисніть її ще раз.
- На ручці шланга є регулятор повітряного струму, що дає можливість змінювати силу усмоктування:
- для очищення фіранок, книжок, меблів та ін. рекомендується його відчепити;
- для очищення килимів – зачепити.
- Для змотування шнура живлення натисніть відповідну кнопку, при цьому, щоб запобігти перекручування та ушкодження шнура, слід притримувати його рукою.
- Щоб запобігти перегріву двигуна пилососа, не працюйте безперервно більше ніж 30 хвилин та обов'язково робіть перерву не менше ніж 15 хвилин.

ОЧИЩЕННЯ ТА ДОГЛЯД

- Вимкніть пилосос та відключите його з електромережі.
- Протріть зовнішню поверхню корпусу м'якою тканиною з м'яким засобом, що не містить абразивних речовин.
- Заборонено занурювати прилад у воду чи будь-які рідини.

ОЧИЩЕННЯ КОНТЕЙНЕРА ДЛЯ ЗБОРУ ПИЛУ

- Відімкніть пилосос від електромережі.
- Зніміть контейнер для збору пилу. Для цього натисніть на кнопку фіксації контейнера для збору пилу.
- Витрусіть сміття з контейнера. Для цього натисніть на кнопку відкриття контейнера для збору пилу.

ОЧИЩЕННЯ ФІЛЬТРІВ

- Чистити фільтри слід не рідше одного разу в рік. При частому використанні пилососа промивайте фільтри після кожних 3-5 чишень пилозбірника.
- Відключіть пилосос від електромережі.
- Відкрийте кришку контейнера для збору пилу і витягніть основний фільтр.
- Промийте теплою проточною водою пластикові частини фільтру, а так само губку фільтру, після чого ретельно просушіть усі деталі.

- Після чищення встановіть його на місце. Закрийте кришку контейнера для збору пилу, повернувши її за годинниковою стрілкою.
- Промийте фільтр під струменем води і ретельно просушіть.
- Після чищення встановіть його на місце.
- УВАГА: Не вмикайте пилосос без встановлених фільтрів, оскільки це може вивести електродвигун з ладу.
- Не періть фільтри в пральній машині та не сушіть їх феном.

ЗБЕРЕЖЕННЯ

- Установіть пилосос вертикально.
- Закріпіть трубку зі щіткою у спеціальному пазі на корпусі.

KZ ЖАБДЫҚ НҰСҚАУЫ

- Құрметті сатып алушы! SCARLETT сауда таңбасының өнімін сатып алғаныңыз үшін және біздің компанияға сенім артқаныңыз үшін Сізге алғыс айтамыз. Іске пайдалану нұсқаулығында суреттелген техникалық талаптар орындалған жағдайда, SCARLETT компаниясы өзінің өнімдерінің жоғары сапасы мен сенімді жұмысына кепілдік береді.
- SCARLETT сауда таңбасының бұйымын тұрмыстық мұқтаждар шеңберінде пайдаланған және іске пайдалану нұсқаулығында келтірілген пайдалану ережелерін ұстанған кезде, бұйымның қызмет мерзімі бұйым тұтынушыға табыс етілген күннен бастап 2 (екі) жылды құрайды. Аталған шарттар орындалған жағдайда, бұйымның қызмет мерзімі өндіруші көрсеткен мерзімнен айтарлықтай асуы мүмкін екеніне өндіруші тұтынушылардың назарын аударады.

ҚАУІПСІЗДІК ШАРАЛАРЫ

- Құрал қанауы жанында сақтық келесі өлшемдері сақтаңыздар:
- Бұйымды қолдану барысында бұзып алмау үшін нұсқауды ықыласпен оқып шығыңыз. Дұрыс қолданбау бұйымның бұзылуына әкелуі, материалдық не қолданушының денсаулығына зиян келтіруі мүмкін.
- Алғашқы қосудың алдында бұйымның техникалық сипаттамасының жапсырмада көрсетілген электр жүйесінің параметрлеріне сәйкестігін тексеріңіз.
- Тек қана тұрмыстық мақсаттарда қолданылады. Құрал өнеркәсіптік қолдануға арналмаған.
- Құралды не бауды суға немесе басқа сұйықтықтарға батырмаңыз. Электр тоғының ұруына тап болмау үшін жайдан тыс не жоғары дымқылды жағдайда қолданылмайды.
- Құралды электр жүйесіне тек қана құрғақ қолдармен қосыңыз; сөндірген кезде – шаңышқыны қолмен ұстаңыз, қоректену бауынан тартпаңыз.
- Қоректену бауының өткір жиектер және ыстық үстілерге тимеуін қадағалаңыз.
- Тазалаудың алдында құралды электр жүйесінің әрқашан сөндіріп тастаңыз, сонымен қатар, егер ол қолданылмаса.
- Дене, жүйке не болмаса ақыл-ой кемістігі бар, немесе осы құрылғыны қауіпсіз пайдалану үшін тәжірибесі мен білімі жеткіліксіз адамдардың (соның ішінде балалардың) қауіпсіздігі үшін жауап беретін адам қадағаламаса немесе құрылғыны пайдалану бойынша нұсқау бермесе, олардың бұл құрылғыны қолдануына болмайды.
- Қоректену бауы не шаңышқысы зақымдалған, құлап түскен немесе басқа зақымдары бар құралды қолданбаңыз. Электр тоғының ұруына тап болмау үшін ездiгiнен талдауға және жөндеуге талпынбаңыз, қажет болса сервис орталығына барыңыз.
- Құралды жылу көздеріңе жақын маңда жайғастырмаңыз (радиаторлардың, жылытқыштардың және т.б.) және оны күнгей тұзу сәулелердің әсеріне ұшыратпаңыз, себебі бұл пластмассалық бөлшектердің майысуына әкеп соғады.
- Құралмен пайдалануды балаларға рұқсат етпеңіз және оларға таяу жерде жұмыс істегеде әсіресе ықыласты болыңыз.

- Шлангіге зақым келтірмеу үшін, оны бүкпеңіз және созбаңыз.
- Ауа өткізетін тесіктер бітелмеуін қадағалаңыз. Бөтен заттардың оларға тиюіне жол бермеңіз (шаңдат, шаш, киімдер және т.б.).
- Баспалдақтарда шаң сорғышпен жұмыс істегенде барынша сақ болыңыз.
- Жұмысты бастаудың алдында айналадан шаң жинғышқа зақым келтіре алатын барлық тұтанған және өткір заттарды жинап тастаңыз.
- НАЗАР: Қоректену жүйесінің шамадан артық жүктелуіне тап болмау үшін, құралды басқа қуатты электр аспаптармен бірге бір электр жүйесінің желісіне іске қоспаңыз.
- Орнатылған сүзгілерсіз шаң сорғышты қоспаңыз.
- Сіздің шаң сорғышыңызбен дымқыл үстілерді тазаламаңыз. Оның көмегімен сұйықтықтарды кетіруге болмайды.
- Сұйық тазалағышпен өңделінген кілемдерді шаң сорғышпен тазалаудың алдына олар кептірілуі тиіс.
- Ешуақытта орнатылмаған немесе шаң жинағышы зақымдалған шаң сорғышпен жұмыс істемеңіз.
- Құрылғыны өз бетіңізше жөндеуге талпынбаңыз. Олқылықтар пайда болса жақын арадағы сервис орталығына апарыңыз.
- Егер бұйым біршама уақыт 0°C -тан төмен температурада тұрса, іске қосар алдында оны кем дегенде 2 сағат бөлме температурасында ұстау керек.
- Өндіруші бұйымның қауіпсіздігіне, жұмыс өнімділігі мен жұмыс мүмкіндіктеріне түбегейлі әсер етпейтін болмашы өзгерістерді оның құрылмасына қосымша ескертпестен енгізу құқығын өзінде қалдырады.

ЖҰМЫСҚА ДАЙЫНДАУ

- Құрылғыны орауынан шығарыңыз да, корпусындағы жапсырма қағазды алыңыз.
- Иілгіш түтікті шаңсорғышқа жалғау үшін оның түп жағын шаң соратын саңылауға кигізіп, сырт еткенше үстінен басыңыз. Иілгіш түтікті ажыратып алу үшін оның түбінің екі бүйіріндегі бекітпелерді басыңыз.
- Иілгіш түтікті түтікшеге орнатыңыз.
- Түтікшеге қондырмалардың бірін кигізіңіз:
- Қиыстырылған “еден/кілем” қондырмасы кілем төселген едендерді және соларға ұқсас жабындарды, сондай-ақ тегіс беткі қабаттарды тазалауға арналған;
- «Жиһаз» қондырмасы жұмсақ жиһазды, перделерді, безендірілген беткі қабаттарды тазалауға арналған.
- «Саңылау» қондырмасы қол жетуі қиын жерлерді (бұрыштар, саңылаулар) тазалауға арналған.

ЖҰМЫС

- "Циклон" жүйесі үй жинау кезінде барынша үлкен қуаттылықты қамтамасыз етеді.
- Жұмысты бастаудың алдында қоректену бауын қажетті ұзындыққа керіп қойыңыз және шаңышқыны электр жүйесінің розеткасына сұғыңыз. Баудағы сары таңба оның үйлесімді ұзындығына, ал қызыл – барынша көп талапқа сай екенін көрсетеді, одан ары бауды керуге болмайды.
- Шаң сорғышты қосу үшін Қосу / Өшіру ноқатын басыңыз, сөну үшін – оны тағы бір рет басыңыз.
- Шлангінің тұтқасында сору күшін өзгертуге мүмкіндік беретін ауа ағынының реттеушісі бар:
- перделерді, кітаптарды, жиһазды және т.б. тазалағанда оны ашу ұсынылады;
- кілемдік жабулар үшін – жабылады.
- Электр бауды орауға арналған тиісті ноқатты басыңыз, сонымен қатар, баудың бұралып кетуі не зақымдануына жол бермеу үшін оны қолмен ұстап тұру ұсынылады.
- Шаң сорғыштың қозғалтқышы қызып кетпеуі үшін 30 минуттан көп толассыз жұмыс істемеңіз және 15 минуттан кем емес міндетті үзіліс жасаңыз.

ТАЗАЛАУ ЖӘНЕ КҮТІМ

- Шаң сорғышты өшіріңіз және оны электр жүйесінен сөндіріп тастаңыз.
- Тұлғаның сыртын қайрақты заттарсыз жуғыш құрал қосып жұмсақ матамен сүртіңіз.

- Бұйым және электр бауын суға немесе басқа сұйықтықтарға батыруға тиым салынады.

ШАҢ ЖИНАУҒА АРНАЛҒАН САУЫТТЫ ТАЗАЛАУ

- Шаңсорғышты электр желісінен ажыратыңыз.
- Шаң жинауға арналған сауытты алыңыз. Бұл үшін шаңжинағыш сауыттың бекіткіш батырмасын басыңыз.
- Сауыттан қоқысты сілкіп түсіріңіз. Бұл үшін шаңжинағыш сауытты ашатын батырманы басыңыз.

СҮЗГІЛЕРДІ ТАЗАЛАУ

- Сүзгілерді жылына кем дегенде бір рет тазалау керек. Шаңсорғыш жиі пайдаланылатын болса, шаң жинағыш сауытты әр 3-5 рет тазалағаннан кейін сүзгілерді жуып отырыңыз.
- Шаңсорғышты электр желісінен ажыратыңыз.
- Шаң жинауға арналған сауыттың қақпағын ашыңыз да, негізгі сүзгіні алып шығыңыз.
- Сүзгінің пластмасса бөлшектерін, сондай-ақ сүзгінің жөкесін ағып тұрған жылы сумен жуыңыз да, содан кейін барлық бөлшектерін жақсылап құрғатыңыз.
- Тазалап болғаннан кейін орнына салыңыз. Шаң жинауға арналған сауыттың қақпағын сағат тілінің бағытымен бұрап жабыңыз.
- Сүзгіні ағып тұрған сумен жуыңыз да, жақсылап құрғатыңыз.
- Тазалап болғаннан кейін орнына салыңыз.
- ЕСКЕРТУ: Шаңсорғышты орнатылған сүзгілерсіз іске қоспаңыз, себебі бұл электр қозғалтқышты істен шығаруы мүмкін.
- Сүзгілерді машинада жумаңыз және фенмен кептірмеңіз.

САҚТАУ

- Шаң сорғышты тік орнатыңыз.
- Тұлғадағы арнайы саңылауға щеткелі құбырды бекітіп қойыңыз.