

INSTRUCTION MANUAL
РУКОВОДСТВО ПО ЭКСПЛУАТАЦИИ
ІНСТРУКЦІЯ З ЕКСПЛУАТАЦІЇ
ЖАБДЫҚ НҰСҚАУЫ

GB	OIL HEATER	4
RUS	МАСЛЯНЫЙ РАДИАТОР	5
CZ	OLEJOVÝ RADIÁTOR	6
BG	МАСЛЕН РАДИАТОР	7
UA	МАСЛЯНИЙ РАДІАТОР	8
SCG	УЛЬНИ РАДИЈАТОР	10
EST	ÕLIRADIATOR	11
LV	EĻĻAS RADIATORS	12
LT	TERPALINIS RADIATORIUS	13
H	OLAJOS FŰTŐTEST	14
KZ	МАЙЛЫ РАДИАТОРЫ	16
SL	OLEJOVÝ RADIÁTOR	17



www.scarlett.ru



GB DESCRIPTION

1. Fins
2. Integrated handle
3. Thermoregulator
4. Power buttons
5. Wheels
6. Cord storage compartment

CZ POPIS

1. Ohřivací články radiátoru
2. Integrovaná rukojeť
3. Regulátor teploty
4. Tlačítce výkonu
5. Kolečka
6. Schránka na elektrický kabel

UA ОПИС

1. Нагрівальні секції радіатора
2. Умонтована ручка
3. Терморегулятор
4. Кнопки потужності
5. Колеса
6. Відсік для збереження шнура живлення

EST KIRJELDUS

1. Radiaatori ribid
2. Külgeehitatud käepide
3. Termoregulaator
4. Võimsuse regulaator
5. Rattad
6. Sektsioon elektrijuhtme hoidmiseks

LT APRAŠYMAS

1. Šildančios radiatoriaus sekcijos
2. Įmontuota rankena
3. Termoreguliatorius
4. Galingumo reguliavimas
5. Ratai
6. Skyrelis elektros laidui laikyti

KZ СИПАТТАМА

1. Радиатордың жылытқыш секциялары
2. Қоса салынған тұтқа
3. Термореттегіш
4. Қуаттылық реттеуіші
5. Доңғалақтар
6. Электробауды сақтауға арналған бөлік

RUS УСТРОЙСТВО ИЗДЕЛИЯ

1. Нагревательные секции радиатора
2. Встроенная ручка
3. Терморегулятор
4. Кнопки мощности
5. Колеса
6. Отсек для хранения электрошнура

BG ОПИСАНИЕ

1. Нагревателни секции на радиатора
2. Встроена дръжка
3. Терморегулятор
4. Бутоните на мощност
5. Колелца
6. Отделение за съхраняване на кабела

SCG ОПИС

1. Грејне секције радијатора
2. Уграђена дршка
3. Терморегулятор
4. Дугмад јачине
5. Точкови
6. Одељак за чување прикључног кабла

LV APRAKSTS

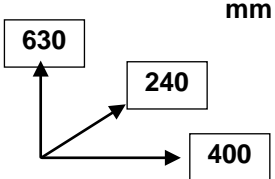
1. Sildošās radiatora sekcijas
2. Iebūvētais rokturis
3. Temperatūras regulators
4. Jaudas regulators
5. Riteņi
6. Elektrovada glabāšanas nodaļums

H LEÍRÁS

1. A fűtőtest melegítő részlegei
2. Beépített fogantyú
3. Hőszabályzó
4. Teljesítmény szabályzó
5. Kerekek
6. Vezetéktároló

SL STAVBA VYROBKU

1. Zahrievacia jednotka radiátora
2. Integrovaná rukoväť
3. Termostat
4. Prepínače výkonu
5. Kolesá
6. Odkladacia schránka na napájací kábel

~ 220-240 V / 50 Hz	1000/1000/2000 W 1000/1000/2000 Вт	9 fins/ 9 нагревательных секций	9.3 / 10.5 kg	
---------------------	---------------------------------------	---------------------------------------	------------------	---

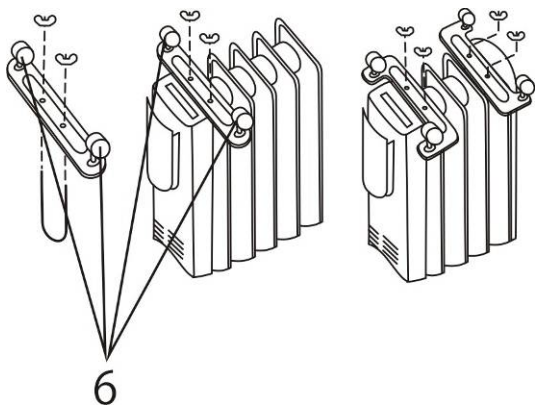
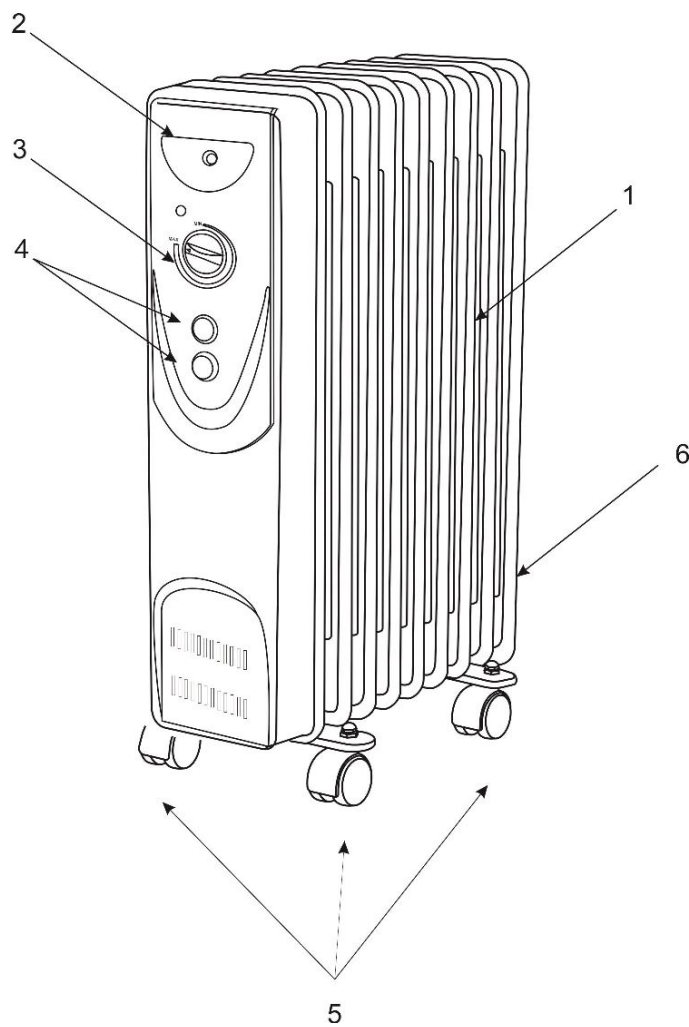


Рис.А




GB INSTRUCTION MANUAL

IMPORTANT SAFEGUARDS

- Please read all the instruction manual before use and save it for future references.
- Before first switching on check that the voltage indicated on the rating label corresponds with the mains voltage in your home.
- For home use only. Do not use for industrial purposes. Use the appliance only for its intended use.
- Do not use outdoors or in damp area.
- To prevent risk of electric shock and fire, do not immerse the appliance in water or any other liquids. If it has happened DO NOT TOUCH the appliance, unplug it immediately and check in a service center.
- Do not use the appliance in immediate proximity to a bath, a shower or a swimming pool.
- Never pull the cord while disconnecting from the power outlet; instead, grasp the plug only and pull to disconnect.
- Do not allow the cord to touch sharp edges and hot surfaces.
- Always unplug the appliance from the power supply when not in use.
- If the power cord is damaged it should be replaced by the manufacturer or authorized servicing center or qualified professional for safety reasons.
- This appliance is not intended for use by persons (including children) with reduced physical, sensory or mental capabilities, or lack of experience and knowledge, unless they have been given supervision or instruction concerning use of the appliances by a person responsible for their safety.
- Children should be supervised to ensure that they do not play with the appliance.
- Do not leave appliance unattended while operating.
- The appliance must be used only in the upright position.
- Unit surface temperature of the appliance is high, thus do not touch it, except the handle.

CAUTION:

- To avoid a circuit overload, do not operate another high wattage appliance on the same circuit. 
- Do not cover the appliance when in use.
- The heater is filled with a certain quantity of special oil. Any maintenance that requires opening of the oil tank may be performed only by the manufacturer or its authorized service center that should repair the appliance in case of oil leakage.
- It is necessary to follow the instructions concerning used oil utilization.
- Do not attempt to repair, adjust or replace parts in the appliance. Repair the malfunctioning appliance in the nearest service center.
- If the product has been exposed to temperatures below 0°C for some time it should be kept at room temperature for at least 2 hours before turning it on.
- The manufacturer reserves the right to introduce minor changes into the product design without prior notice, unless such changes influence significantly the product safety, performance, and functions.

WHEELS MOUNTING (FIG. A)

- First turn the unit upside-down.
- Install multidirectional rolling wheels to each end between the first and the second groups of the heating flanges.
- Let the “U” shape screw surround the dome of the heating flanges. Then insert it into two holes of the supporting plate.
- Use butterfly nuts to screw them tightly counterclockwise.
- Brackets and nuts are supplied with the appliance.
- Place heater normally and make sure that it is inconvertible.

USING THE APPLIANCE

- Set the temperature regulator in “MIN” position. Connect the appliance to the mains.

SETTING POWER LEVEL

- Set the power level, using buttons "I" and "II".
 - “I” – Minimum power (1000 W);
 - “II” – Minimum power (1000 W);
 - “I+II” – Maximum power (2000 W).

THERMOREGULATOR

- Set thermoregulator to maximum position “MAX”.
- When the temperature rises to satisfying level, slowly turn the thermostat counterclockwise until the indicator lights is out, and the room temperature thus can keep constant.
- If you want to change the room temperature, you can make another regulation: turn the thermostat clockwise to arise the temperature and counterclockwise to lower it.

NOTES:

- **The room must be properly sealed, if not, using of oil heater will not make good result because of heat leakage.**
- After use, turn the thermoregulator to the minimal position and unplug from power supply.

CLEAN AND CARE

- The oil heater should be cleaned regularly to wipe out the dust on the surface of fins. As this may result the radiating efficient.
- Unplug from the power supply and allow the appliance to cool down.
- Wipe out with a soft damp cloth. Do not use detergent or abrasives.

- Do not scrap the surfaces of fins with sharp hard tools, to avoid surfaces getting rusty, because of damage of the paint coat.


STORAGE

- Switch off and unplug the appliance. Ensure the oil heater is completely cool.
- Complete all requirements of chapter CLEAN AND CARE.
- Reel on the power cord.
- Keep the appliance in a dry cool place.

RUS РУКОВОДСТВО ПО ЭКСПЛУАТАЦИИ МЕРЫ БЕЗОПАСНОСТИ

- Внимательно прочитайте данную инструкцию перед эксплуатацией прибора во избежание поломок при использовании. Неправильное обращение может привести к поломке изделия, нанести материальный ущерб или причинить вред здоровью пользователя.
- Перед первоначальным включением проверьте, соответствуют ли технические характеристики, указанные на изделии параметрам электросети.
- Использовать только в бытовых целях. Прибор не предназначен для промышленного применения.
- Не использовать вне помещений или в условиях повышенной влажности.
- Во избежание поражения электрическим током и возгорания, не погружайте прибор или шнур питания в воду или другие жидкости. Если это произошло, НЕ БЕРИТЕСЬ за изделие, немедленно отключите его от электросети и обратитесь в Сервисный центр для проверки.
- Не использовать устройство в непосредственной близости от ванны, душа или плавательного бассейна.
- При отключении прибора от сети питания держитесь рукой за вилку, не тяните за шнур питания.
- Следите за тем, чтобы шнур питания не касался острых кромок и горячих поверхностей.
- Всегда отключайте прибор от электросети, если он не используется.
- При повреждении шнура питания его замену, во избежание опасности, должен производить изготовитель или уполномоченный им сервисный центр, или аналогичный квалифицированный персонал.
- Прибор не предназначен для использования лицами (включая детей) с пониженными физическими, чувственными или умственными способностями или при отсутствии у них опыта или знаний, если они не находятся под контролем или не проинструктированы об использовании прибора лицом, ответственным за их безопасность.
- Дети должны находиться под контролем для недопущения игры с прибором.
- Не оставляйте включенный прибор без присмотра.
- Масляный радиатор предназначен для работы только в вертикальном положении.
- Во избежание ожогов не прикасайтесь во время работы к нагретой поверхности прибора, используйте ручку.
- Не ставьте масляный радиатор в непосредственной близости от электрических розеток, рядом с легковоспламеняющимися или деформирующимися под воздействием температуры предметами и веществами.

ВНИМАНИЕ:

- Во избежание перегрузки сети питания, не подключайте масляный радиатор одновременно с другими мощными электроприборами к одной и той же линии электросети.
- ВНИМАНИЕ! Во избежание перегрева обогреватель не накрывать. 
- Данный обогреватель заполнен определенным количеством специального масла. Ремонт, требующий вскрытия контейнера с маслом, может проводиться только изготовителем или его уполномоченным по сервисному обслуживанию.
- Необходимо следовать инструкциям по утилизации масла вышедшего из эксплуатации обогревателя.
- Не пытайтесь самостоятельно ремонтировать прибор или заменять какие-либо детали. При обнаружении неполадок обращайтесь в ближайший Сервисный центр.
- Если изделие некоторое время находилось при температуре ниже 0°C, перед включением его следует выдержать в комнатных условиях не менее 2 часов
- Производитель оставляет за собой право без дополнительного уведомления вносить незначительные изменения в конструкцию изделия, кардинально не влияющие на его безопасность, работоспособность и функциональность.

УСТАНОВКА КОЛЕС (РИС.А)

- Переверните масляный радиатор панелью управления вниз.
- Установите ножки с колесиками между двумя крайними секциям радиатора с обоих его концов.
- Вставьте "U"-образные скобы (каждую в два отверстия) так, чтобы они охватывали кожух радиатора.
- Зафиксируйте ножки гайками.
- Скобы и гайки поставляются в комплекте.
- Поставьте радиатор в вертикальное положение и убедитесь, что он устойчив.

РАБОТА

- Установите терморегулятор в положение "MIN", подключите прибор к электросети.

УСТАНОВКА МОЩНОСТИ

- КНОПКАМИ «I» и «II» установите мощность:
 - "I" – минимальная мощность (1000 Вт);
 - "II" – минимальная мощность (1000 Вт);

– “I+II” – максимальная мощность (2000 Вт).

ТЕРМОРЕГУЛЯТОР

- Установите терморегулятор в максимальное положение “МАХ”.
- Когда воздух в помещении достаточно нагреется, медленно поверните терморегулятор против часовой стрелки до тех пор, пока не погаснут световые индикаторы регуляторов мощности. Прибор будет автоматически поддерживать установившуюся в комнате температуру.
- Для изменения температуры поверните терморегулятор против часовой стрелки – для ее снижения, а по часовой стрелке – для повышения.

ВНИМАНИЕ:

- Во избежание утечки тепла помещение следует держать закрытым, иначе оно не прогреется.
- После окончания использования установите терморегулятор в минимальное положение и отключите радиатор от электросети.

ОЧИСТКА И УХОД

- Регулярно очищайте радиатор, поскольку накапливающаяся между секциями грязь снижает эффективность его работы.
- Перед очисткой отключите радиатор от электросети и дайте ему остыть.
- Протрите радиатор снаружи влажной мягкой тканью. Не используйте органические растворители, агрессивные химические или абразивные вещества.
- Не пользуйтесь при очистке острыми предметами, чтобы не повредить защитное покрытие.


ХРАНЕНИЕ

- Перед хранением убедитесь, что прибор отключен от электросети и полностью остыл.
- Выполните требования раздела ОЧИСТКА И УХОД.
- Смотайте шнур питания. Для хранения используйте отсек для хранения шнура.
- Храните прибор в сухом прохладном месте.

CZ NÁVOD K POUŽITÍ BEZPEČNOSTNÍ POKYNY

- Pro zamezení poruch si tento Návod k použití pečlivě přečtěte a uschovejte jej jako informační příručku. Nesprávné manipulace s přístrojem mohou vést k jeho poruchám anebo způsobit škodu na majetku nebo zranění uživatele.
- Před prvním použitím přístroje zkontrolujte, zda technické údaje uvedené na nálepce odpovídají parametrům elektrické sítě.
- Používejte pouze v domácnosti v souladu s Návodem k použití. Přístroj není určen pro průmyslové účely.
- Používejte přístroj pouze ve vnitřních prostorách a chraňte jej před vlhkem.
- Pro zamezení úrazu elektrickým proudem a požáru neponořujte přístroj do vody nebo jiných tekutin. Stane-li se takto, okamžitě odpojte spotřebič od elektrické sítě a než ho budete používat dále se obraťte na Servisní středisko pro kontrolu.
- Nepoužívejte přístroj v blízkosti vany, sprchy nebo bazénu.
- Při vytahování síťového kabelu jej uchopte za zástrčku a netahejte za kabel.
- Dávejte pozor a chraňte síťový kabel před ostrými hranami a horkem.
- Vždy vytáhněte zástrčku ze zásuvky v případě, že přístroj nepoužíváte.
- Při poškození přírodní šňůry její výměnu, pro zamezení nebezpečí, musí provádět výrobce nebo jim zplnomocněné servisní středisko, nebo obdobný kvalifikovaný personál.
- Spotřebič není určen k použití osobami (včetně dětí) se sníženými fyzickými, mentálními schopnostmi nebo smysly, nebo osobami, které nemají zkušenosti nebo znalosti, pokud se nenacházejí pod dohledem nebo nejsou instruováni o použití spotřebiče osobou, zodpovědnou za jejich bezpečnost.
- Děti musí být pod dohledem pro zabránění her se spotřebičem.
- Nikdy nenechávejte zapnutý přístroj bez dozoru.
- Olejový radiátor je určen pro provoz výhradně ve vertikální poloze.
- Pro zamezení popálenin nesáhejte na ohřátou plochu přístroje za provozu, používejte rukojeť.
- Nestavte přístroj vedle vznětlivých předmětů a látek anebo vedle předmětů, které se snadno deformují působením teploty.

UPOZORNĚNÍ:

- Pro zamezení přetížení napájecí sítě nezapojujte olejový radiátor současně s jinými výkonnými elektrickými přístroji do též elektrické sítě.
- Za provozu ničím nezakrývejte přístroj. 
- Tento ohřívač je plněn speciálním olejem. Úpravy spojené s otevřením nádoby na olej smí provádět pouze výrobce nebo autorizovaná servisní služba, která musí opravit přístroj v případě úniku oleje.
- Nesmíte sami provádět jakékoliv opravy přístroje nebo výměnu součástí. Pokud je to nutno, obraťte se na nejbližší servisní středisko.
- Pokud byl výrobek určitou dobu při teplotách pod 0° C, před zapnutím ho nechejte při pokojové teplotě po dobu nejméně 2 hodiny.
- Výrobce si vyhrazuje právo bez dodatečného oznámení provádět menší změny na konstrukci výrobku, které značně neovlivní bezpečnost jeho používání, provozuschopnost ani funkčnost.
- Postupujte podle návodu na likvidaci oleje v přístroji, který byl vyřazen z provozu.

INSTALACE KOLEČEK (OBR. A)

- Otočte olejový radiátor ovládacím panelem dolů.

- Наставте ножиčky s kolečky mezi dvěma mezními články radiátoru z obou jeho okrajů.
- Vložte svory ve tvaru "U" (každou do dvou otvorů) tak, aby obeplely kryt radiátoru.
- Fixujte noжиčky pomocí křídlových matic.
- Skoby a matice jsou součástí balení.
- Dejte radiátor do normální polohy a překontrolujte, zda pevně stojí.

PROVOZ

- Nastavte regulátor teploty do polohy "MIN", připojte přístroj do elektrické sítě.

NASTAVENÍ VÝKONU

- Pomocí TLAČÍTEK I II nastavte výkon:
 - "I" – minimální výkon (1000 W);
 - "II" – minimální výkon (1000 W);
 - "I+II" – maximální výkon (2000 W).

REGULÁTOR TEPLoty

- Nastavte regulátor teploty do maximální polohy "MAX".
- Když se vzduch v místnosti dost ohřeje, pomalu otočte regulátor teploty proti směru hodinových ručiček dokud nezhasnou integrované světelné kontrolky. Přístroj automaticky zachová v místnosti ustálenou teplotu.
- Pro změnu teploty: otočte regulátor teploty proti směru hodinových ručiček – pro její snížení, a ve směru hodinových ručiček – pro její zvýšení.

UPOZORNĚNÍ:

- Pro zamezení unikání tepla zavřete místnost, jinak se nevyhřeje.
- Po ukončení provozu nastavte termostat do minimální polohy a odpojte radiátor od elektrické sítě.

ČIŠTĚNÍ A ÚDRŽBA

- Pravidelně čistěte radiátor, protože špína, která zůstává mezi deskami, snižuje účinnost jeho provozu.
- Před čištěním odpojte radiátor od elektrické sítě a nechte jej, aby vychladl.
- Otřete radiátor zvenku vlhkým jemným hadrem. Nepoužívejte organická rozpouštědla, útočné chemikálie anebo brusné prostředky.
- Nepoužívejte na čištění ostré předměty, abyste nepoškodili ochranný obal.

SKLADOVÁNÍ

- Před čištěním překontrolujte, zda je přístroj odpojen od elektrické sítě a úplně vychladl.
- Splňte pokyny části ČIŠTĚNÍ A ÚDRŽBA.
- Smotejte napájecí kabel.
- Skladujte spotřebič v suchém a chladném místě.

БГ РЪКОВОДСТВО ЗА ЕКСПЛОАТАЦИЯ

ПРАВИЛА ЗА БЕЗОПАСНОСТ

- Внимателно прочетете Ръководството за експлоатация преди да използвате уреда с цел предотвратяване на повреди. Неправилна експлоатация може да доведе до неизправности в работата на уреда или да причини здравословни и материални щети.
- Преди да използвате изделието за пръв път проверете, дали посочените технически характеристики на уреда съответстват с захранването във Вашата мрежа.
- Изделието е предназначено само за домашна употреба. Уредът не е за промишлено използване.
- Не използвайте навън или в условия на повишена влажност.
- С цел предотвратяване на токов удар не потапяйте уреда във вода или други течности. Ако това се е случило, НЕ ГО ПИПАЙТЕ, а първо изключете от контакт, изцяло го изсушете и проверете работата му в квалифициран сервизен център.
- Не използвайте уреда непосредствено близо до банята, душа или плувния басейн.
- Когато изключвате уреда от контакт, не дърпайте кабела, а изтеглете с ръка щепсела.
- Следете, кабелът да не докосва горещи повърхности и остри предмети.
- Винаги изключвайте уреда от контакт, ако не го ползвате.
- В тези случаи, когато захранващият кабел е повреден, с цел избягване на рискови ситуации, захранващият кабел трябва да бъде заменен от производителя или оторизиран център за обслужване, или от квалифициран специалист.
- Фурната не трябва да се управлява от хора (включително деца) с понижени физически, сетивни или умствени способности, или от лица, които не притежават съответните знания и опит, ако тези лица не са под надзор или не са инструктирани относно използването на фурната от друго лице, отговарящо за тяхната безопасност.
- Децата не трябва да се оставят сами до фурната и не трябва да им се разрешава да играят с нея.
- Не оставяйте включения уред без надзор.
- Масления радиатор е предназначен за работа само във вертикално положение.
- За да не се опарите, не докосвайте до загрети повърхности на уреда, използвайте дръжката.
- Не слагайте масления радиатор близо до леснозапалими предмети, а също така до неща, които бързо се деформират под въздействие на високи температури.

ВНИМАНИЕ:

- С цел избягване на натоварване в електрическа мрежа, не експлоатирайте масления радиатор едновременно с други уреди, които харчат много ток.
- С нищо не покривайте работещия уред.



- Този маслен радиатор е напълнен с определено количество специално масло. Ремонтът, който изисква отваряне на резервоара с маслото, може да се осъществява само от производителя или неговото упълномощено лице от сервизен център, което трябва да ремонтира уреда в случай изтичане на маслото.
- Ако изделието известно време се е намирало при температура под 0°C, тогава преди да го включите, то трябва да престои на стайна температура не по-малко от 2 часа.
- Не поправяйте уреда самостоятелно. За отстраняване на повреди се обърнете в най-близкия сервизен център.
- Необходимо е да следвате инструкциите при предаване на вторични суровини на маслото, когато нагревателят ще излезе извън експлоатация.
- Производителят си запазва правото без допълнително уведомление да внася незначителни промени в конструкцията та на изделието, като същите да не влияят кардинално върху неговата безопасност, работоспособност и функционалност.

НАСТРОЙКА НА КОЛЕЛЦАТА (ФИГУРА А)

- Обърнете масления радиатор така, панелата на управление да бъде отдолу.
- Установете крачетата с колелца между двете крайни секции на радиатора от двата му края.
- Поставете "U"-образни скоби (по една за двата отвора) така, че те да обхващат кожуха на радиатора.
- Фиксирайте крачетата с помощта на гайки.
- Скобите и гайките влизат в комплекта.
- Поставете радиатора в нормално положение и проверете, той да е устойчив.

ЕКСПЛОАТАЦИЯ НА УРЕДА

- Установете терморегулатора в положение "MIN", включете уреда в електрическата мрежа.

НАСТРОЙКА НА МОЩНОСТТА

- С ПОМОЩТА НА БУТОНИТЕ I II настройте мощността:
 - "I" – минимална мощност (1000 Вт);
 - "II" – минимална мощност (1000 Вт);
 - "I+II" – максимална мощност (2000 Вт).

ТЕРМОРЕГУЛАТОР

- Поставете терморегулатора в максимално положение "MAX".
- Когато въздухът в помещението ще се затопли достатъчно, завъртете бавно терморегулатора срещу часовниковата стрелка, докато не изгаснат светещите индикатори. Уредът автоматически ще поддържа установената в стаята температура.
- За промяна на температура завъртете регулатора срещу посока на часовниковата стрелка – когато искате да я намалите, а по посока на часовниковата стрелка – за повишаването ѝ.

ВНИМАНИЕ:

- С цел на запазване на максимална топлина в помещението, дръжте го затворено, иначе то няма да може да се затопли добре.
- След като сте приключили експлоатацията на уреда, термостатът в минимално положение и изключете радиатора от контакт.

ПОЧИСТВАНЕ И ПОДДРЪЖКА

- Редовно почиствайте радиатора, защото прах, който попада между пластините, намалява ефективността на работата на уреда.
- Преди да почиствате уреда, първо го изключете от контакт и нека той да изстине.
- Избършете външните повърхности на радиатора с меко парцалче. Не ползвайте органични разреждатели, агресивни химични вещества и драскащи миялни препарати.
- За почистване на уреда не използвайте остри предмети, за да не повредите предпазващо покритие.

СЪХРАНЯВАНЕ

- Преди да прибирате уреда, проверете, той да е изключен от контакт и да е изстинал напълно.
- Изпълнявайте всички изисквания от раздела ПОЧИСТВАНЕ И ПОДДРЪЖКА.
- Смотайте кабела.
- Съхранявайте уреда на сухо прохладно място.

UA ІНСТРУКЦІЯ З ЕКСПЛУАТАЦІЇ

- Шановний покупець! Ми вдячні Вам за придбання продукції торговельної марки SCARLETT та довіру до нашої компанії. SCARLETT гарантує високу якість та надійну роботу своєї продукції за умов дотримання технічних вимог, вказаних в посібнику з експлуатації.
- Термін служби виробу торгової марки SCARLETT у разі експлуатації продукції в межах побутових потреб та дотримання правил користування, наведених в посібнику з експлуатації, складає 2 (два) роки з дня передачі виробу користувачеві. Виробник звертає увагу користувачів, що у разі дотримання цих умов, термін служби виробу може значно перевищити вказаний виробником строк.

МІРИ БЕЗПЕКИ

- Уважно прочитайте дану інструкцію перед експлуатацією приладу, щоб запобігти поломкам під часі використання. Неправильне поводження може привести до поломки виробу, матеріальних страт чи завдати шкоди здоров'ю користувача.
- Перед першим вмиканням перевірте, чи відповідають технічні характеристики виробу, позначені на наклейці, параметрам електромережі.

- Використовувати тільки у побуті, відповідно з даною Інструкцією з експлуатації. Прилад не призначений для виробничого використання.
- Не використовувати поза приміщеннями чи в умовах підвищеної вологості.
- Щоб запобігти ураженню електричним струмом та загорянню, не занурюйте прилад у воду чи інші рідини. Якщо це трапилось, НЕ ТОРКАЙТЕСЯ виробу, негайно відключіть його з електромережі та зверніться до Сервісного центру для перевірки.
- Не використовувати пристрій у безпосередній близькості від ванни, душу або плавального басейну.
- При вимиканні приладу з електромережі тримайтеся рукою за вилку, не тягніть за шнур.
- Стежте, щоби шнур живлення не торкався гострих крайок чи гарячих поверхонь.
- Завжди вимикайте прилад з мережі, якщо він не використовується.
- У разі пошкодження кабелю живлення, його заміну, з метою запобігання небезпеці, повинен виконувати виробник або уповноважений їм сервісний центр, або аналогічний кваліфікований персонал.
- Прилад не призначений для використання особами (включаючи дітей) зі зниженими фізичними, чуттєвими або розумовими здібностями або у разі відсутності у них опиту або знань, якщо вони не знаходяться під контролем або не проінструктовані про використання приладу особою, що відповідає за їх безпеку.
- Діти повинні знаходитись під контролем, задля недопущення ігор з приладом.
- Не залишайте увімкнений прилад без нагляду.
- Масляний радіатор призначений для роботи тільки у вертикальному стані.
- Щоб запобігти опіків, не торкайтеся під час роботи нагрітої поверхні приладу, беріться ручку.
- Не ставте масляний радіатор біля легкозаймистих предметів і речовин чи тих, які деформуються під впливом підвищеної температури.

УВАГА:

- Щоб запобігти перевантаженню електромережі, не підключайте масляний радіатор одночасно з іншими потужними електроприладами до однієї і тієї ж лінії електромережі.
- Нічим не накривайте прилад під час роботи.
- Цей обігрівач заповнений певною кількістю спеціального масла. Ремонт, при якому необхідно відкрити контейнер з маслом, може виконуватися лише виробником або його уповноваженим із сервісного обслуговування, який повинен відремонтувати прилад у разі витоку масла.
- Необхідно дотримуватися інструкцій з утилізації масла нагрівача, що вийшов з експлуатації.
- Обладнання відповідає вимогам Технічного регламенту обмеження використання деяких небезпечних речовин в електричному та електронному обладнанні.
- Не намагайтеся самостійно ремонтувати прилад або замінювати які-небудь деталі. При виявленні неполадок звертайтеся в найближчий Сервісний центр.
- Якщо виріб деякий час знаходився при температурі нижче 0°C, перед увімкненням його слід витримати у кімнаті не менше 2 годин.
- Виробник залишає за собою право без додаткового повідомлення вносити незначні зміни до конструкції виробу, що кардинально не впливають на його безпеку, працездатність та функціональність.



ВСТАНОВЛЕННЯ КОЛІС (МАЛ.А)

- Переверніть масляний радіатор панеллю керування вниз.
- Установіть ніжки з коліщатами між двома кінцевими секціями радіатора з обох його боків.
- Вставте "U"-подібні скоби (кожну у два отвори) так, щоб вони охоплювали кожух радіатора.
- Зафіксуйте ніжки гайками.
- Скоби та гайки постачаються в комплекті.
- Поставте радіатор у нормальне положення та переконайтеся, що він стійкий.

ВИКОРИСТАННЯ

- Встановіть терморегулятор в положення "MIN", увімкніть прилад в електромережу.

ВСТАНОВЛЕННЯ ПОТУЖНОСТІ

- КНОПКАМИ I II встановіть потужність:
 - "I" – мінімальна потужність (1000 Вт);
 - "II" – мінімальна потужність (1000 Вт);
 - "I+II" – максимальна потужність (2000 Вт).

ТЕРОМОРЕГУЛЯТОР

- Установіть терморегулятор у максимальну позицію "MAX".
- Коли повітря у приміщенні достатньо нагріється, повільно поверніть терморегулятор проти годинникової стрілки, поки не згаснуть світлові індикатори. Прилад буде автоматично підтримувати у кімнаті встановлену температуру.
- Для зміни температури: поверніть терморегулятор проти годинникової стрілки – для зниження, та по годинникової стрілки – для підвищення.

УВАГА:

- Щоб запобігти витоку тепла, приміщення слід тримати зачиненим, інакше воно не прогріється.
- Наприкінці використання установіть термостат у мінімальну позицію і вимкніть радіатор з електромережі.

ОЧИЩЕННЯ ТА ДОГЛЯД

- Регулярно очищайте радіатор, оскільки бруд, який набирається між пластинами, зменшує ефективність роботи приладу.
- Обов'язково вимикайте прилад з електромережі перед очищенням і давайте йому остигнути.

- Протрїть тепловентилятор зовнї м'якою вологою тканиною. Не застосовуйте розчинникїв, абразивних засобїв та агресивних хїмїчних речовин.
- Не використовуйте при очищеннї гострї предмети, щоб не ушкодити захисне покриття.

ЗБЕРЕЖЕННЯ

- Перед збереженнєм переконайтеся, що прилад вимкнений з електромережї і цїлком остигнув.
- Виконайте усї вимоги роздїлу **ОЧИЩЕННЯ ТА ДОГЛЯД**.
- Змотайте шнур живлення.
- Зберїгайте прилад у сухому прохолодному мїсцї.

SCG УПУТСТВО ЗА РУКОВАЊЕ **СИГУРНОСНЕ МЕРЕ**

- Пажљиво прочитајте ово Упутство пре експлоатације уређаја да избегнете његово кварење у време искориштавања. Неправилна употреба може да доведе до кварења производа, да нанесе материјалну штету и да оштети здравље корисника.
- Пре првог укључења проверите да ли техничке карактеристике уређаја, назначене на налепници, одговарају параметрима електричне мреже.
- Користите само у домаћинству. Уређај није намењен за производњу.
- Не користити напољу или у условима повећане влажности.
- Да се избегне оштећење струјом и пожар, не стављајте уређај у воду или у друге течности. Ако се то десило, **НЕ ДИРАЈТЕ** уређај, одмах га искључите из мреже напајања и обратите се у сервиски центар да би проверити уређај.
- Не користити уређај у непосредној близини каде, туша или базена.
- Приликом искључења уређаја из мреже напајања држите се за утикач, не вуците за прикључни кабл.
- Пазите да кабл не дотакне оштрих углова и врућих површина.
- Увек искључујте уређај из мреже, кад га користите.
- Да би се избегле опасности у случају оштећења кабла, оштећени кабл треба да замени произвођач, овлашћени сервис или стручно лице.
- Пећницу не треба да користе особе (укључујући и децу) са умањеним физичким, чулним или менталним способностима или особе које немају одговарајуће знање и искуство ако нису под надзором лица задужених за њихову безбедност или ако им та лица нису дала упутства о употреби пећнице.
- Децу треба надзирати и не треба им дозволити да се играју с пећницом.
- Не остављајте укључен уређај без контроле.
- Радијатор мора да ради само у вертикалном положају.
- Да избегнете опекотина, не дирајте загрејану површину уређаја у време његовог рада, користите дршку.
- Не стављајте радијатор поред лако запаљивих предмета и материја или истих који се деформирају под утицајем температуре.

НАПОМЕНА:

- Да не преоптеретите мрежу напајања, не укључите радијатор и друге моћне електричне уређаје истовремено у исту мрежу.
- Никако не прекривајте уређај у време његовог рада. 
- Ова грејалица је напуњена одређеном количином специјалног уља. Поправка, која захтева отварање контејнера са уљем, може да буде остварена искључиво од стране произвођача или њихових овлашћених особа, које морају да поправе уређај у случају цурења уља.
- Уље из покварене грејалице се мора одстрањивати према одговарајућим упутствима.
- Не покушавајте самостално поправити уређај или заменити његове поједине делове. Ако се појаве проблеми, јавите се у најближи сервиски центар.
- Ако је производ неко време био изложен температурама нижим од 0°C, треба га ставити да стоји на собној температури најмање 2 сата пре укључивања.
- Произвођач задржава право, без претходног обавештења да изврше мање измене у дизајн производа, које битно не утиче на његову безбедност, производност и функционалност.

МОНТИРАЊЕ ТОЧКОВА (СЛ. А)

- Окрените радијатор тако да би управљачки панел био доле.
- Поставите ноге са точковима између две крајње секције радијатора са обе његове стране.
- Удените "U"-образне рачве (сваку у два отвора) тако, да оне опкољавају кућиште радијатора.
- Фиксирајте ноге гајкама.
- Носачи и матице су испоручени са уређајем.
- Поставите радијатор у обични положај и убедите се да је он стабилан.

РАД

- Ставите регулатор температуре у позицију „MIN“. Прикључите уређај на напајање.

ПОДЕШАВАЊЕ НИВОА СНАГЕ

- Подесите ниво снаге користећи дугмад „I“ и „II“.
 - "I" – минимална јачина (1000 Вт);
 - "II" – минимална јачина (1000 Вт);
 - "I+II" – максимална јачина (2000 Вт).

ТЕРОМОРЕГУЛАТОР

- Окрените терморегулятор у максимални положај“МАХ”.
- Кад се ваздух у просторији довољно загрејао, лако окрените терморегулятор у смеру супротном казаљки на сату док се не угасе светлосни индикатори. Уређај ће да аутоматски одржава у просторији добијену температуру.
- Да промените температуру: окрените терморегулятор у смеру против казаљке на сату – за снижење температуре, и у смеру казаљке – за повећање температуре.

НАПОМЕНА:

- Да избегнете губљење топлоте, затворите просторију или ваздух у њој ће да остане хладан.
- По завршетку коришћења окрените термостат у минимални положај и искључите радијатор из електричне мреже.

ЧИШЋЕЊЕ И ОДРЖАВАЊЕ

- Регуларно чистите радијатор јер прљавштине које се скупљају између његових плоча смањују ефикасност његовог рада.
- Пре чишћења искључите радијатор из мреже напајања и сачекајте док се он охлади.
- Обришите површину радијатора меканом влажном тканином. Не користите за чишћење раствараче, агресивна хемијска или абразиона средства.
- Не користите за чишћење оштре предмете, да не оштетите заштитно покриће.

ЧУВАЊЕ


- Пре чувања убедите се да је уређај искључен из мреже напајања и да се потпуно охладио.
- Испуните захтеве одељка ЧИШЋЕЊЕ И ОДРЖАВАЊЕ.
- Смотајте прикључни кабл.
- Чувајте уређај у прохладном сувом месту.

EST KASUTAMISJUHEND

OHUTUSNÕUANDED

- Enne õliradiaatori kasutuselevõttu tutvuge tähelepanelikult käesoleva juhendiga. Nii väldite võimalikke vigu ja ohte seadme kasutamisel. Väär kasutamine võib põhjustada seadme riket, materiaalselt kahju, ka radiaatori kasutaja tervise kahjustamist.
- Enne radiaatori esimest vooluvõrku lülitamist kontrollige, et seadme etiketil osutatud andmed vastaksid kohaliku vooluvõrgu andmetele.
- Antud seade on mõeldud ainult koduseks, mitte tööstuslikuks kasutamiseks.
- Ärge kasutage seadet väljas või kõrge niiskuse tingimustes.
- Elektrilöögi saamise ja süttimise vältimiseks ärge asetage seadet vette ja teistesse vedelikesse. Kui seade on vette sattunud, ÄRGE SEDA KATSUGE, eemaldage massaažiparaat kohe vooluvõrgust ja pöörduge teeninduskeskuse poole kontrollimiseks.
- Ärge kasutage seadmet vanni, duši või ujula läheduses.
- Ärge eemaldage seadet vooluvõrgust juhtmest tõmmates vaid alati hoidke kinni juhtme otsas olevast pistikust.
- Jälgige seda, et juhe ei puutuks vastu teravaid servi ja kuumi pindu.
- Eemaldage seade vooluvõrgust ajaks, mil seda ei kasutata.
- Toitejuhtme vigastamise korral tohib selle ohu vältimiseks vahetada tootja, selleks volitatud hoolduskeskus või muu kvalifitseeritud personal.
- Seade ei ole ette nähtud kasutamiseks alanenud füüsiliste, tunnetuslike ja vaimsete võimetega isikutele (kaasa arvatud lastele) või neile, kellel puuduvad selleks kogemused või teadmised, kui nad ei ole järelevalve all või kui neid ei ole instrueerinud seadme kasutamise suhtes nende ohutuse eest vastutav isik.
- Lapsed peavad olema järelevalve all, et nad ei pääseks seadmega mängima.
- Ärge jätke töötavat seadet järelvalveta.
- Õliradiaator on mõeldud töötamiseks ainult vertikaalses asendis.
- Põletuste vältimiseks ärge puudutage seadme kuumi pindu selle töötamise ajal, kasutage käepidet.
- Ärge paigutage õliradiaatorit kergesti süttivate või kuumuse mõjul deformeeruvate esemete või ainete lähedusse.
- Ärge paigutage õliradiaatorit kergesti süttivate või kuumuse mõjul deformeeruvate esemete või ainete lähedusse.

TÄHELEPANU!

- Vooluvõrgu ülekoormamise vältimiseks ärge kasutage samas vooluringis üheaegselt teisi kõrge voolutarbimusega seadmeid.
- Ärge katke töötavat seadet. 
- Käesolev kütteseade on täitnud spetsiaalse õli määratud kogusega. Remont, mis nõuab õlikonteineri avamist, võib olla teostatud ainult valmistajaga või tema volitatud isikuga hoolduses, kes peab seadmet parandama õlikaos juhul.
- Ärge püüdke antud seadet iseseisvalt remontida. Vea kõrvaldamiseks pöörduge lähima teeninduskeskuse poole.
- Kui toode on olnud mõnda aega õhutemperatuuril alla 0 °C, tuleb hoida seda enne sisselülitamist vähemalt 2 tundi toatemperatuuril.
- Tootja jätab endale õiguse teha ilma täiendava teatamiseta toote konstruktsiooni ebaolulisi muudatusi, mis ei mõjuta selle ohutust, töövõimet ega funktsioneerimist.

RATASTE PAIGALDAMINE (JONIS A)

- Pöörake õliradiaator juhtpaneeliga allapoole.
- Asetage ratastega jalad kahe äärmise ribi vahele radiaatori mõlemast otsast.
- Pange U – kujulised loogad (igaüks kahesse avasse) nii, et nad haaraksid mootori katet.

- Fikseerige jalad tiibnutritega.
- Klambrid ja mutrid kuuluvad komplekti.
- Asetage radiaator normaalasendisse ja veenduge, et see on kindlas asendis.

KASUTAMINE

- Seadke termoregulaator aga asendisse "MIN". Ühendage seade vooluvõrku.

VÕIMSUSTASEME SEADMINE

- Seadke võimsustase nuppude "I" ja "II" abil.
 - "I" – minimaalne võimsus (1000 W);
 - "II" – minimaalne võimsus (1000 W);
 - "I+II" – maksimaalne võimsus (2000 W).

TERMOREGULAATOR

- Keerake termoregulaator maksimaalsesse asendisse "MAX".
- Kui õhk ruumis piisavalt soojeneb, pöörake aeglaselt termoregulaatorit vastupäeva kuni märgutuled kustuvad. Seade hoiab automaatselt saavutatud temperatuuri ruumis.
- Temperatuuri muutumine: temperatuuri kahandamiseks keerake termoregulaatorit vastupäeva, temperatuuri suurendamiseks – päripäeva.

TÄHELEPANU!

- Soojusekao vältimiseks hoidke ruumi uks kinnisena, vastasel juhul ei saa ruumi soojaks kütta.
- Peale kasutamist keerake töötamise termostaat – minimaalsesse asendisse 0 ja eemaldage radiaator vooluvõrgust.

PUHASTAMINE JA HOOLDUS

- Puhastage radiaatorit regulaarselt, sest ribidele kogunev mustus madaldab seadme töötamise tõhusust.
- Enne puhastamist eemaldage radiaator vooluvõrgust ning laske sellel maha jahtuda.
- Puhastage radiaator väljastpoolt niiske pehme riidega. Ärge kasutage orgaanilisi lahusteid ega abrasiivseid puhastusvahendeid.
- Kaitsekatte vigastamise vältimiseks ärge kasutage puhastamiseks teravaid esemeid.

HOIDMINE

- Enne hoiule panekut veenduge, et seade on vooluvõrgust eemaldatud ja täielikult maha jahtunud.
- Täitke PUHASTAMISE JA HOOLDUSE nõudmised.
- Kerige toitejuhe kokku.
- Hoidke seadet jahedas kuivas kohas.

LV LIETOŠANAS INSTRUKCIJA DROŠĪBAS PASĀKUMI

- Uzmanīgi izlasiet doto lietošanas instrukciju, lai izvairītos no bojājumu radīšanas lietošanas laikā. Nepareiza ierīces lietošana var radīt tās bojājumus, materiālus zaudējumus un lietotāja veselības kaitējumus.
- Pirms pirmreizējās ieslēgšanas pārbaudiet, vai izstrādājuma tehniskais raksturojums uzlīmē atbilst elektrotīkla parametriem.
- Izmantot tikai sadzīves nolūkos, atbilstoši dotajai ekspluatācijas instrukcijai. Izstrādājums nav paredzēts rūpnieciskai izmantošanai.
- Neizmantojiet ārpus telpām, kā arī augsta mitruma apstākļos.
- Lai izvairītos no elektrostrāvas trieciena un aizdegšanās, negremdējiet ierīci ūdenī vai kādā citā šķidrumā. Ja tas ir noticis, NEAIZTIECIET ierīci, nekavējoties atvienojiet to no elektrotīkla un griezieties tuvākajā Servisa centrā tās pārbaudei.
- Nelietojiet ierīci vannas, dušas vai peldbaseina tiešā tuvumā.
- Atslēdzot ierīci no elektrotīkla turieties ar roku pie kontaktdakšas, nevis aiz elektrovada.
- Sekojiet līdzi, lai elektrovads neskartos klāt asām malām un karstām virsmām.
- Vienmēr atslēdziet ierīci no elektrotīkla, ja tā netiek izmantota.
- Barošanas vada bojājuma gadījumā, drošības pēc, tā nomaīņa jāuztīrīta vai tā pilnvarotam servisa centram, vai arī analogiskam kvalificētam personālam.
- Ierīce nav paredzēta izmantošanai personām (ieskaitot bērnus) ar pazeminātām fiziskām, emocionālām vai intelektuālām spējām vai personām bez dzīves pieredzes vai zināšanām, ja viņas nekontrolē vai neinstruē ierīces lietošanā persona, kas atbild par viņu drošību.
- Bērni ir jākontrolē, lai nepieļautu spēlēšanos ar ierīci.
- Neatstājiet ieslēgtu ierīci bez uzraudzības.
- Eļļas radiators paredzēts darbam tikai vertikālā stāvoklī.
- Lai izvairītos no apdegumu iegūšanas darbības laikā nepieskarities ierīces uzkaršušajai virsmai, izmantojiet rokturi.
- Nenovietojiet eļļas radiatoru blakus viegli uzliesmojošiem priekšmetiem un vielām vai priekšmetiem, kas deformējas augstas temperatūras iedarbībā.
- Jāievēro instrukcijas attiecībā uz darbam nederīga sildītāja eļļas utilizāciju.

UZMANĪBU:

- Lai izvairītos no elektrotīkla pārslodzes, nepieslēdziet eļļas radiatoru vienlaicīgi ar citām jaudīgām elektroierīcēm pie vienas un tās pašas elektrotīkla līnijas.
- Ne ar ko nepasēdiziet ierīci tās darbības laikā.
- Šis sildītājs ir piepildīts ar noteiktu īpašas eļļas daudzumu. Remontu, kas prasa eļļas konteineru atvēršanu, drīkst veikt tikai ražotājs vai tā pilnvarotais servisa jautājumos, kuram ir jāsalabo ierīce eļļas noplūdes gadījumā.



- Necentieties patstāvīgi labot ierīci vai nomainīt jebkādas detaļas. Ierīces bojājuma gadījumā dodieties uz tuvāko Servisa centru.
- Ja izstrādājums kādu laiku ir atradies temperatūrā zem 0°C, pirms ieslēgšanas tas ir jāpatur istabas apstākļos ne mazāk kā 2 stundas.
- Ražotājs patur sev tiesības bez papildu brīdinājuma ieviest izstrādājuma konstrukcijā nelielas izmaiņas, kas būtiski neietekmē tā drošību, darbību un funkcionalitāti.

RITĒŅU UZSTĀDĪŠANA (ATTĒLS A)

- Apgrieziet eļļas radiatoru ar vadības paneli uz leju.
- Uzstādiet kājiņas ar ritenīšiem starp divām malējām radiatora sekcijām no abiem tā galiem.
- Uzlieciet "U"-veida skavas (katru divos atvērumos) tā, lai tās aptvertu radiatora apvalku.
- Nofiksējiet kājiņas ar uzgriežņiem.
- Skavas un uzgriežņi ietilpst izstrādājuma komplektā.
- Novietojiet radiatoru normālā stāvoklī un pārliedzināties, ka tas ir stabils.

DARBS

- Uzstādiet termoregulatoru stāvoklī "MIN", pievienojiet ierīci elektrotīklam.

JAUDAS UZSTĀDĪŠANA

- AR POGĀM I II uzstādiet jaudu:
 - "I" – minimāla jauda (1000 W);
 - "II" – minimāla jauda (1000 W);
 - "I+II" – maksimāla jauda (2000 W).

TEMPERATŪRAS REGULATORS

- Uzstādiet temperatūras regulatoru maksimālajā stāvoklī "MAX".
- Kad gaiss telpā būs pietiekami uzsilis, lēnām pagrieziet temperatūras regulatoru pretēji pulksteņa rādītāja virzienam līdz tam, kamēr nodzisis gaismas indikators. Ierīce automātiski uzturēs uzdoto temperatūru istabā.
- Lai izmanītu temperatūru: pagrieziet temperatūras regulatoru pretēji pulksteņa rādītāja virzienam – tās samazināšanai, pulksteņrādītāja virzienā – tās paaugstināšanai.

UZMANĪBU:

- Lai izvairītos no siltuma noplūdes, telpas ieteicams turēt slēgtas, citādi tās nesasils.
- Pēc izmantošanas beigām uzstādiet termostatu minimālajā stāvoklī un atslēdziet radiatoru no elektrotīkla.

TĪRĪŠANA UN KOPŠANA

- Regulāri attīriet radiatoru, starp plāksnēm sakrājušies netīrumi samazina tā darbības efektivitāti.
- Pirms tīrīšanas atslēdziet radiatoru no elektrotīkla un ļaujiet tam pilnībā atdzist.
- Noslaukiet radiatoru no ārpuses ar mitru, mīkstu drānu. Neizmantojiet organiskus šķīdinātājus, agresīvas ķīmiskas un abrazīvas vielas.
- Tīrīšanas laikā neizmantojiet asus priekšmetus, lai nesabojātu aizsargslāni.

GLABĀŠANA


- Pirms tīrīšanas pārliedzināties, ka ierīce ir atslēgta no elektrotīkla un pilnībā atdzisusi.
- Izpildiet TĪRĪŠANAS UN KOPŠANAS sadaļas nosacījumus.
- Satiniet barošanas vadu.
- Ierīci glabājiet sausā, vēsā vietā.

📖 VARTOTOJO INSTRUKCIJA SAUGUMO PRIEMONĒS

- Norēdami išvengti prietaiso gedimų, prieš pirmąjį naudojimą atidžiai perskaitykite šią instrukciją. Neteisingai naudodamiesi gaminiu galite jį sugadinti, patirti nuostolių arba pakenkti savo sveikatai.
- Prieš pirmąjį įjungimą patikrinkite, ar ant lipduko nurodytos techninės gaminio charakteristikos atitinka elektros tinklo parametrus.
- Naudoti tik buitiniams tikslams. Prietaisas nėra skirtas pramoniniam naudojimui.
- Nenaudokite prietaiso už patalpos ribų ir padidėjusio drėgnumo sąlygomis.
- Nenardinkite prietaiso ir maitinimo laidų į vandenį bei kitus skysčius, nes elektros srovė gali Jus nutrenkti arba prietaisas gali užsidegti. Įvykus tokiai situacijai, NELIESDAMI prietaiso nedelsdami išjunkite jį iš elektros tinklo ir kreipkitės į Serviso centrą.
- Nenaudokite prietaiso šalia vonios, dušo ar plaukimo baseino.
- Norėdami išjungti prietaisą iš elektros tinklo, netraukite už maitinimo laidų, elektros laidų šakutę ištraukite, laikydami ją ranka.
- Pasirūpinkite, kad maitinimo laidas neliestų aštrių kampų ir karštų paviršių.
- Nesinaudodami prietaisu, visada išjunkite jį iš elektros tinklo.
- Jei pažeistas maitinimo laidas, norėdami išvengti pavojaus, jį turi pakeisti gamintojas arba atestuotas techninės priežiūros centras, ar kvalifikuotas specialistas.
- Prietaisas nėra skirtas naudoti žmonėms (įskaitant vaikus), turintiems sumažėjusias fizines, jausmines ar protines galias; arba jie neturi patirties ar žinių, kai asmuo, atsakingas už tokių žmonių saugumą, nekontroliuoja ar neinstruktuoja jų, kaip naudoti šiuo prietaisu.
- Vaikus būtina kontroliuoti, kad jie nežaistų šiuo prietaisu.
- Būkite atsargūs, naudodamiesi prietaisu šalia vaikų ar neįgalų žmonių. Neleiskite vaikams žaisti su prietaisu.
- Tepaliniai radiatoriai skirti veikti tik vertikaloje padėtyje.

- Nudegimams išvengti prietaisui veikiant nelieskite jo įkaitusio paviršiaus, naudokite rankeną.
- Nepalykite tepalinį radiatorių šalia rozečių, lengvai užsidegančių arba besideformuojančių esant aukštai temperatūrai daiktų bei medžiagų.

DĖMESIO:

- Siekdami išvengti elektros tinklo perkrovos, neįjunkite tepalinį radiatorių į vieną elektros tinklo liniją su kitais galingais elektros prietaisais.
- Neuždenkite veikiančio prietaiso. 
- Šiame šildytuve yra tam tikras specialios alyvos kiekis. Remontą, reikalaujantį atidaryti konteinerį su alyva, gali atlikti tik gamintojas arba jo įgaliotas atlikti serviso aptarnavimą atstovas, kuris turi suremontuoti prietaisą alyvos nutekėjimo atveju.
- Nebandykite savarankiškai remontuoti prietaiso arba keisti jo detalių. Atsiradus gedimams kreipkitės į artimiausią Serviso centrą.
- Jeigu gaminys kai kurį laiką buvo laikomas žemesnėje nei 0 °C temperatūroje, prieš įjungdami prietaisą palaikykite jį kambario temperatūroje ne mažiau kaip 2 valandas.
- Gamintojas pasilieka teisę be atskiro perspėjimo nežymiai keisti įrenginio konstrukciją išsaugant jo saugumą, funkcionalumą bei esmines savybes.

RATUKŲ MONTAVIMAS (PAV. A)

- Apverskite tepalinį radiatorių taip, kad jo valdymo skydelis būtų apačioje.
- Nustatykite kojeles su ratukais tarp dvejų kraštinių radiatoriaus sekcijų iš abiejų jo pusių.
- Įdėkite "U"-formos apkabas (kiekvieną į dvi angas) tokiu būdu, kad jos apglėbtų radiatoriaus gaubtą.
- Užfiksuokite kojeles sparnuotosiomis veržlėmis.
- Apkabos ir veržlės įeina į komplektą.
- Pastatykite radiatorių į normalią padėtį ir įsitikinkite, kad jis stabilus.

VEIKIMAS

- Nustatykite temperatūros reguliatorių į padėtį „MIN“, įjunkite prietaisą į elektros tinklą.

GALIOS NUSTATYMAS

- I IR II MYGTUKAIS nustatykite galią:
 - "I" – minimalus galingumas (1000 W);
 - "II" – minimalus galingumas (1000 W);
 - "I+II" – maksimalus galingumas (2000 W).

ŠILUMOS REGULIATORIUS

- Nustatykite šilumos reguliatorių į maksimalią padėtį "MAX".
- Kai oras patalpoje pakankamai sušils, lėtai pasukite šilumos reguliatorių prieš laikrodžio rodyklę tol, kol užges šviesos indikatoriai. Prietaisas automatiškai palaikys susidariusią patalpoje temperatūrą.
- Norėdami sumažinti temperatūrą, pasukite šilumos reguliatorių prieš laikrodžio rodyklę, norėdami padidinti temperatūrą – pasukite reguliatorių pagal laikrodžio rodyklę.

DĖMESIO:

- Norėdami išvengti šilumos nuotėkių, patalpą laikykite uždaryta, kitaip ji nesušils.
- Po naudojimo pabaigos nustatykite termostatą į minimalią padėtį ir atjunkite radiatorių nuo elektros tinklo.

VALYMAS IR PRIEŽIŪRA

- Reguliariai valykite radiatorių, nes nešvarumai tarp jo griovelių sumažina jo efektyvumą.
- Prieš valydami radiatorių išjunkite jį iš elektros tinklo ir leiskite jam visiškai atvėsti.
- Nuvalykite radiatorių iš išorinės pusės drėgnu minkštu audiniu. Nenaudokite organinių tirpiklių, agresyvių cheminių bei šveitimo medžiagų.
- Valydami radiatorių, nenaudokite aštrių daiktų, kurie galėtų pažeisti jo apsauginį sluoksnį.

SAUGOJIMAS

- Prieš padėdami prietaisą į laikymo vietą, įsitikinkite, jog jis yra išjungtas iš elektros tinklo ir visiškai atvėso.
- Atlikite visus "VALYMAS IR PRIEŽIŪRA" skyriaus reikalavimus.
- Suvyniokite maitinimo laidą.
- Prietaisą laikykite sausoje vėsioje vietoje.


HASZNALATI UTASÍTÁS

FONTOS BIZTONSÁGI INTÉZKEDÉSEK

- A készülék használata előtt, a készülék károsodása elkerülése érdekében figyelmesen olvassa el a Kezelési útmutatót. A helytelen kezelés a készülék károsodásához, anyagi kárhoz, vagy a használó sérüléséhez vezethet.
- A készülék első használata előtt, ellenőrizze egyeznek-e a címkén megjelölt műszaki adatok az elektromos hálózat adataival.
- Csak otthoni használatra, ne használja nagyüzemi célra.
- Ne használja a készüléket házon kívül, vagy nedves körülmények közt.
- Áramütés, ill. elektromos tüzek elkerülése érdekében ne merítse a készüléket vízbe, vagy más folyadékba. Ha ez megtörtént, NE FOGJA MEG a készüléket, nyomban áramtalanítsa azt és forduljon a közeli szervizbe.
- A készüléket fürdő, zuhany vagy uszoda közvetlen közelében használni tilos.
- A készülék áramtalanítása közben fogja a csatlakozódugót, ne húzza a vezetékét.
- Figyeljen arra, hogy a vezeték ne érintkezzen éles, vagy forró felülettel.
- Használaton kívül mindig áramtalanítsa a készüléket.

- A vezeték meghibásodása esetén - veszély elkerülése érdekében – annak cseréjét végeztesse a gyártóval vagy a gyártó által meghatalmazott szervvel ill. szakemberrel.
- Ne használják a készüléket fizikai-, érzelmi-, illetve szellemi fogyatékos személyek, vagy tapasztalattal, elegendő tudással nem rendelkező személyek (beleértve a gyerekeket) felügyelet nélkül, vagy ha nem kaptak a készülék használatával kapcsolatos instrukciót a biztonságukért felelős személytől.
- A készülékkel való játszás elkerülése érdekében tartsa a gyermekeket felügyelet alatt.
- Legyen különösen óvatos, amikor gyerekek közelében használja a készüléket.
- Ne hagyja felügyelet nélkül a bekapcsolt készüléket.
- Az olajos fűtőtest csak függőleges helyzetben használható.
- Égési sérülések elkerülése érdekében ne érjen a működő készülékhez, illetve meleg részeihez, használja a fogantyút.
- Ne állítsa az olajos fűtőtestet gyúlékony, vagy hőtől deformálódó tárgyak, illetve szerek mellé.

FIGYELEM:

- Az elektromos hálózat túlterhelése elkerülése érdekében ne csatlakoztassa egyidejűleg az olajos fűtőtestet más elektromos készülékkel egy és ugyanarra a hálózathoz.
- Letakarni a működő készüléket tilos! 
- A melegítőkészülék speciális olajt tartalmaz egy bizonyos mennyiségben. Olajszivárgás esetén a konténer felnyitását igénylő olajtároló konténer javítását csak a gyártó vagy általa meghatalmazott szakszerviz végezheti.
- Ne próbálja egyedül javítani a készüléket, cserélni az alkatrészeket. Forduljon a közeli szervizbe.
- Amennyiben a készüléket valamennyi ideig 0 °C-nál tárolták, bekapcsolása előtt legalább 2 órán belül tartsa szobahőmérsékleten.
- A gyártónak jogában áll értesítés nélkül másodrendű módosításokat végezni a készülék szerkezetében, melyek alapvetően nem befolyásolják a készülék biztonságát, működőképességét, funkcionalitását.

KEREKELK FELHELYEZÉSE (A. ÁBRA)

- Fordítsa fel az olajos fűtőtestet úgy, hogy a vezérlőasztal lefelé nézzen.
- Helyezze fel a lábakat a kerekkel mindkét oldalon a két szélső részleg közé.
- Helyezze fel az "U"-alakú kapcsokat (mindegyiket két nyílásba) úgy, hogy átfogják a készülékházat.
- Rögzítse a talpakat csavaranyával.
- A készlet kapcsokat és anyacsavarokat is tartalmaz.
- Állítsa a fűtőtestet normál helyzetbe, és bizonyosodjon meg, hogy szilárdan áll.

JAVASLATOK A KEZELÉSHEZ

- Állítsa hőszabályozót pedig "MIN" helyzetbe, kapcsolja be a készüléket az elektromos hálózatba.

SEBESSÉG BEÁLLÍTÁSA

- Az I, II gombok segítségével állítsa be a sebességet:
 - "I" – minimális teljesítmény (1000 W);
 - "II" – minimális teljesítmény (1000 W);
 - "I+II" – maximális teljesítmény (2000 W).

HŐSZABÁLYZÓ

- Állítsa a hő szabályozót maximális helyzetbe "MAX".
- Amikor a levegő a helyiségben eléggé felmelegszik, fordítsa a hő szabályozót az óramutató járásának ellenkező irányába addig, amíg el nem alszanak a jelzőlámpák. A készülék automatikusan fenntartja a helyiségben beállt hőmérsékletet.
- A hőmérséklet megváltoztatása érdekében fordítsa a hő szabályozót az óramutató járásának ellenkező irányában – a hőmérséklet csökkenni fog, az óramutató járásának irányában – a hőmérséklet emelkedni fog.

FIGYELEM:

- A meleg levegő kiszivárgása érdekében tartsa bezárva a helyiséget, különben a helyiség nem fog felmelegedni.
- Használat után állítsa a működés a hő szabályozót - minimális helyzetbe, és áramtalanítsa a fűtőtestet.

TISZTÍTÁS ÉS KARBANTARTÁS

- Rendszeresen tisztítsa a fűtőtestet, mivel a lapok közt összegyűlt szennyeződés csökkenti a készülék működésének hatását.
- Tisztítás előtt áramtalanítsa a készüléket, és hagyja teljesen lehűlni.
- Törölje meg kívülről a fűtőtestet puha, nedves törlőkendővel. Ne használjon szerves oldószert, agresszív kémiai és súrolószert.
- Tisztítás közben ne használjon éles tárgyakat, mivel megsérülhet a védőburkolat.

TÁROLÁS

- Tárolás előtt győződjön meg, hogy a készülék áramtalanítva van és teljesen lehűlt.
- Kövesse a TISZTÍTÁS ÉS KARBANTARTÁS rész lépéseit.
- Tekerje fel a vezetékét.
- Hűvös, száraz helyen tárolja.


ЖАБДЫҚ НҰҚАУЫ

- Құрметті сатып алушы! SCARLETT сауда таңбасының өнімін сатып алғаныңыз үшін және біздің компанияға сенім артқаныңыз үшін Сізге алғыс айтамыз. Іске пайдалану нұсқаулығында суреттелген техникалық талаптар орындалған жағдайда, SCARLETT компаниясы өзінің өнімдерінің жоғары сапасы мен сенімді жұмысына кепілдік береді.
- SCARLETT сауда таңбасының бұйымын тұрмыстық мұқтаждар шеңберінде пайдаланған және іске пайдалану нұсқаулығында келтірілген пайдалану ережелерін ұстанған кезде, бұйымның қызмет мерзімі бұйым тұтынушыға табыс етілген күннен бастап 2 (екі) жылды құрайды. Аталған шарттар орындалған жағдайда, бұйымның қызмет мерзімі өндіруші көрсеткен мерзімнен айтарлықтай асуы мүмкін екеніне өндіруші тұтынушылардың назарын аударады.

ҚАУІПСІЗДІК ШАРАЛАРЫ

- Пайдалану кезінде бұзылмауы үшін құралды қолданудың алдында осы нұсқауды ықыласпен оқып шығыңыз. Дұрыс қолданбау бұйымның бұзылуына әкелуі, материалдық не қолданушының денсаулығына зиян келтіруі мүмкін.
- Алғашқы қосудың алдында бұйымның техникалық сипаттамасының жапсырмадағы, электр жүйесінде көрсетілген параметрлеріне сәйкестігін тексеріңіз.
- Тек қана тұрмыстық мақсаттарда қолданылады. Құрал өнеркәсіптік қолдануға арналмаған.
- Жайдан тыс не жоғары дымқылды жағдайда қолданылмайды.
- Электр тоғының ұруына және жануға тап болмау үшін, құралды суға немесе басқа сұйықтықтарға батырмаңыз. Егер бұл жағдай болса, бұйымды ҰСТАМАҢЫЗ, оны электр жүйесінен дереу сөндіріп тастаңыз және сервис орталығына тексертіңіз.
- Құрылғыны ванна, душ немесе жүзу бассейніне тікелей жақын жерде пайдалануға болмайды.
- Құралды қоректену жүйесінен сөндіргенде шаңышқыны ұстаңыз, ал қоректену бауынан тартпаңыз.
- Қоректену бауының өткір жиектер және ыстық үстілерге тимеуін қадағалаңыз.
- Жабдықты тазалаудың алдында не ол қолданылмаса әрқашан электр жүйесінен сөндіріп тастаңыз.
- Қуат сымы бүлінген жағдайда, қатерден аулақ болу үшін оны ауыстыруды өндіруші немесе ол уәкілеттік берген сервис орталығы немесе соған ұқсас білікті қызметкерлер іске асыруға тиіс.
- Дене, жүйке не болмаса ақыл-ой кемістігі бар, немесе осы құрылғыны қауіпсіз пайдалану үшін тәжірибесі мен білімі жеткіліксіз адамдардың (соның ішінде балалардың) қауіпсіздігі үшін жауап беретін адам қадағаламаса немесе құрылғыны пайдалану бойынша нұсқау бермесе, олардың бұл құрылғыны қолдануына болмайды.
- Балалар құрылғымен ойнамауы үшін оларды үнемі қадағалап отыру керек.
- Балалардың жанында құралды қолданғанда ықыласты болыңыз.
- Қосылған құралды қараусыз қалдырмаңыз.
- Майлы радиатор тек қана тік жайда жұмыс істеуге арналған.
- Күйіп қалмау үшін жұмыс уақытына құралдың қыздырылған беттеріне тимеңіз, тұтқаны қолданыңыз.
- Майлы радиаторды тез тұтанатын немесе температураның әсерінен деформациялатын заттармен және мүліктердің қасында қоймаңыз.

НАЗАР:

- Қоректену жүйесін шамадан тыс жүктемеу үшін, майлы радиаторды басқа қуатты электр аспаптармен бір уақытта бір ғана электр жүйесіне іске қоспаңыз.
- Жұмыс істеп тұрған құралды ештеңемен жаппаңыз. 
- Бұл жылытқыш арнайы майдың белгілі бір мөлшерімен толтырылған. Майы бар контейнерді ашуды қажет ететін жөндеуді тек қана дайындаушы немесе май аққан жағдайда аспапты жөндейтін сервистік қызмет көрсету бойынша оның уәкілетті адамы жүргізеді.
- Құрылғыны өз бетіңізше жөндеуге талпынбаңыз. Олқылықтар пайда болса жақын арадағы сервис орталығына апарыңыз.
- Егер бұйым біршама уақыт 0°C-тан төмен температурада тұрса, іске қосар алдында оны кем дегенде 2 сағат бөлме температурасында ұстау керек.
- Өндіруші бұйымның қауіпсіздігіне, жұмыс өнімділігі мен жұмыс мүмкіндіктеріне түбегейлі әсер етпейтін болмашы өзгерістерді оның құрылмасына қосымша ескертпестен енгізу құқығын өзінде қалдырады.

ДӨҢҒАЛАҚТАРДЫ ОРНАТУ (А СУРЕТІ)

- Майлы радиаторды басқару панелімен төмен төңкеріңіз.
- Дөңгелекшелері бар аяқшаларды радиатордың шеткі екі секцияларының арасына оның екі соңына орнатыңыз.
- “U”- бейнелі тұтқаны (әрбірін екі тесікке) олар радиатордың қаптамасын қамытатындай етіп салыңыз.
- Тығырықтармен аяқшаларды бекітіп қойыңыз.
- Қапсырмалар мен сомындар жинаққа кіреді.
- Радиаторды қалыпты күйге қойыңыз және оның тұрақтылығына көзі жеткізіңіз.

ЖҰМЫС

- Қуат термореттегішті “MIN” қалпына қойыңыз да, аспапты электр желісіне қосыңыз.

ҚУАТТЫЛЫҚТЫ ОРНАТУ

- I II ТҮЙМЕШІКТЕРІМЕН қуаттылықты орнатыңыз:
 - “I” – ең аз қуаттылық (1000 Вт);
 - “II” – ең аз қуаттылық (1000 Вт);
 - “I+II” – барынша көп қуаттылық (2000 Вт).

ТЕРМОРЕТТЕУІШ

- Термо реттеуішті барынша көп күйге орнатыңыз “MAX”.
- Жайда ауа жеткілікті жылынғанда, термо реттеуішті сағат тіліне қарсы жарықты индикаторлар өшкенге дейін баяу айналдырыңыз. Құрал бөлмедегі орнатылған температураны автоматты сүймелдейді.
- Температура өзгерту үшін: термо реттеуішті сағат тіліне қарсы айналдырыңыз – оның төмендетуге арналған, ал сағат тілімен – жоғарылатуға арналған.

HAZAP:

- Жылудың кемімеуі үшін жайды жабық ұстау керек, әйтпесе ол жылынбайды.
- Жылытқыш элементті автоматты түрде қосылады және лайықты жарықты индикаторы жанады.

ТАЗАЛАУ ЖӘНЕ КҮТІМ

- Радиаторды ұдайы тазалаңыз, себебі пластиналардың арсына жиналған кір оның жұмыс нәтижелілігін төмендетеді.
- Тазалаудың алдында радиаторды электр жүйесінен сөндіріп тастаңыз және оған суынуға мұрша беріңіз.
- Радиаторды сыртынан дымқыл жұмсақ матамен сүртіңіз. Органикалық еріткіштер, агрессивтік химиялық немесе қайрақты заттарды қолданбаңыз.
- Тазалау барысында қорғау жабындыларына зақым келтірмеу үшін өткір заттарды пайдаланбаңыз.

САҚТАУ


- Сақтаудың алдында құралдың электр жүйесінен сөндірілгеніне және толық суынғанына көз жеткізіңіз.
- ТАЗАЛАУ ЖӘНЕ КҮТІМ бөлімінің барлық талаптарын орындаңыз.
- Қоректену бауын ораңыз.
- Құралды құрғақ салқын орында сақтаңыз.

SL NÁVOD NA POUŽÍVANIE

BEZPEČNOSTNE OPATRENIA

- Pred tým, ako začnete prístroj používať, pozorne si prečítajte návod na obsluhu, aby ste sa vyhli poruchám prístroja pri jeho použití. Nesprávne zaobchádzanie môže viesť k poškodeniu tovaru, môže spôsobiť materiálnu škodu, alebo ohroziť zdravie používateľa.
- Pred prvým zapnutím sa presvedčte, že sa údaje uvedené na výrobku zhodujú s technickými parametrami vašej elektrickej siete.
- Používajte len na domáce účely. Tovar nie je vhodný na priemyslené využitie.
- Nepoužívajte prístroj vo vonkajšom alebo vo vlhkom prostredí.
- Aby ste zabránili poraneniam, spôsobených elektrickým prúdom, a taktiež požiarom, neponárajte prístroj alebo napájací kábel do vody a iných tekutín. Ak k tomu došlo, NEDOTÝKAJTE sa prístroja, odpojte ho od elektriny a obráťte sa na servisné centrum, kôli kontrole prístroja.
- Nepoužívajte prístroj v blízkosti kúpeľne, sprchy, či bazéna.
- Pri odpájaní prístroja od elektriny uchopte koncovku, neťahajte samotný kábel.
- Uistite sa, že napájací kábel sa nedotýka ostrých hrán a horúcich predmetov.
- Vždy odpojajte napájací kábel od elektriny, ak prístroj práve nepoužívate.
- Ak sa napájací kábel poškodí a bude potrebná jeho zámena, obráťte sa na servisné centrum alebo iný kvalifikovaný personál.
- Prístroj nie je určený pre používanie osobami (vrátane detí) so zníženými fyzickými, psychickými či duševnými schopnosťami, ak tieto nemajú dostatočné skúsenosti a znanosti, ak sa nenachádzajú pod dohľadom, alebo nie sú poučené o použití prístroja osobou, zodpovednou za ich bezpečnosť.
- Dohľadnite, aby sa deti nehrali s prístrojom.
- Nenechávajte zapnutý prístroj bez dozoru.
- Olejový ohrievač je určený len pre prácu vo vertikálnej polohe.
- Aby nedošlo k popáleniu, nedotýkajte sa počas prevádzky nahriateho povrchu prístroja, používajte rukoväť.
- Nekladte olejový ohrievač do blízkosti elektrických zásuviek, horľavín alebo predmetov, ktoré podliehajú deformáciám pod vplyvom tepla.

VAROVANIE:

- Aby sa predišlo preťaženiu napájacej siete, nezapájajte spolu s olejovým ohrievačom iné elektrické spotrebiče, do jednej elektrickej siete.
- VAROVANIE! Aby ste predišli prehriatiu, neprykrývajte ohrievač. 
- Ohrievač je naplnený určitým množstvom špeciálneho oleja. Opravu, ktorá vyžaduje otvorenie nádoby s olejom, môže vykonávať len výrobca alebo špecializovaný personál.
- Ak dôjde k úniku oleja počas prevádzky, postupujte podľa pokynov na likvidáciu oleja.
- Zákaz používania spotrebiča s pokazeným napájacím káblom a/alebo zásuvkou. Pre zamedzenie nebezpečia musíte pokazený kábel vymeniť v autorizovanom servisnom centre.
- Ak sa prístroj nachádzal dlhší čas v teplote 0°C, pred zapnutím ho ponechajte minimálne 2 hodiny v izbovej teplote.
- Výrobca si vyhradzuje právo, bez upozornenia vykonávať nepatrné zmeny v konštrukcii výrobku, ktoré nemajú zásadný vplyv na jeho bezpečnosť, funkčnosť a výkon.

MONTÁŽ KOLIESOK (OBR. A)

- Otočte olejový radiátor ovládacím panelom.
- Nastavte nohy s kolesami medzi dvoma krajnými časťami radiátora na oboch jeho koncoch.
- Vložte držiaky "U" tvaru (každý do dvoch otvorov), aby sa uchopili na kryt radiátora.
- Zaisťte nohy krídlovými maticami.

- Svorky a matice sú súčasťou balenia.
- Dajte radiátor do normálnej polohy a uistite sa, že je stabilný!

PREVÁDZKA

- Nastavte regulátor teploty na "MIN", zapojte prístroj do elektriny.

NASTAVENIE VÝKONU

- TLAČIDLÁ I a II slúžia na nastavenie výkonu:

– "I" – minimálny výkon (1000 W);

– "II" – minimálny výkon (1000 W);

– "I+II" Maximálny výkon sa dosahuje pri hornej polohe oboch tlačidiel prepínača (2000 W).

TERMOSTAT

- Nastavte termostat do max. polohy "MAX".
- Keď sa vzduch v izbe dosť ohreje, pomaly otáčajte nastaviteľný termostat proti smeru hodinových ručičiek, kým sa ventilátor nevypne. Spotrebič bude automaticky udržiavať v miestnosti stálu teplotu.
- Pre zmenu teploty: otočte nastaviteľným termostatom proti smeru hodinových ručičiek – pre zníženie a v smere hodinových ručičiek - pre zvýšenie teploty.
- Keď teplota klesne pod nastavenú teplotu, radiátor sa automaticky zapne a rozsvieti sa príslušný indikátor (Ak používate maximálny výkon, potom sa rozsvietia oba).

VAROVANIE:

- Aby sa zabránilo úniku tepla, miestnosť by mala byť zatvorená.
- Po použití nastavte regulátor výkonu nastavte na minimum a odpojte ohrievač od elektriny.

ČISTENIE A ÚDRŽBA

- Ohrievač čistite pravidelne. Nečistoty, ktoré sa zachytávajú v priestore medzi platničkami znižujú výkon prístroja.
- Pred čistením odpojte ohrievač od energie a nechajte ho vychladnúť.
- Pretrite ohrievač z vonkajšej strany navlhčenou mäkkou tkaninou. Nepoužívajte organické rozpúšťadlá, agresívne chemikálie a brúsne materiály.
- Pri čistení nepoužívajte ostré predmety, aby ste nepoškodili ochranný povrch.

SKLADOVANIE

- Pred uskladnením sa presvedčte, že prístroj je úplne vychladnutý a nie je zapojený do elektriny.
- Splňte požiadavky uvedené v bode ČISTENIE A ÚDRŽBA
- Zviňte napájací kábel. Použite úložný priestor na skladovanie kábla.
- Prístroj uchovávajte v chladnom a suchom mieste.