

## INSTRUCTION MANUAL РУКОВОДСТВО ПО ЭКСПЛУАТАЦИИ ІНСТРУКЦІЯ З ЕКСПЛУАТАЦІЇ

GB	MEAT GRINDER.....	5
RUS	МЯСОРУБКА.....	6
CZ	MLÝNEK NA MASO.....	7
BG	МЕСОМЕЛАЧКА.....	9
UA	М'ЯСОРУБКА.....	10
SCG	МАШИНА ЗА МЛЕВЕЊЕ МЕСА.....	12
EST	НАККЛИНАМАСИН.....	14
LV	GAĻAS MAŠĪNA.....	15
LT	MĖSMALĖ.....	16
H	HÚSDARÁLÓ.....	18
KZ	ЕТ ТАРТҚЫШ.....	19
SL	MIYNCEK NA MASO.....	21



[www.scarlett.ru](http://www.scarlett.ru)



**GB DESCRIPTION**

1. On/O/R switch
2. Reverse knob ON/R
3. Head
4. Hopper plate
5. Food pusher
6. Snake
7. Cutting blade
8. Cutting plate (medium holes)
9. Cutting plate (large holes)
10. Cutting plate (fine holes)
11. "KUBBE" attachment
12. Fixing ring
13. Sausage attachment
14. Body
15. Implements for grating and chopping
16. Throat for grating and chopping
17. Pusher for grating and chopping
18. Head stopper

**CZ POPIS**

1. Vypínač ON/O/R
2. Reverse ON/R
3. Plnicí hrdlo
4. Plnicí miska
5. Posouvač
6. Kovový šnek
7. Nůž
8. Děrovaný kotouč střední
9. Děrovaný kotouč hrubý
10. Děrovaný kotouč jemný
11. Nástavec na kebáb
12. Kruhová matice
13. Nástavec na plnění uzenin
14. Těleso elektrického motoru
15. Nástavce na strouhání a krájení
16. Plnicí hrdlo na strouhání a krájení
17. Posouvač na strouhání a krájení
18. Zarážka odnímatelného bloku

**UA ОПИС**

1. Вимикач ON/O/R
2. Реверс ON/R
3. Завантажувальна горловина
4. Завантажувальний лоток
5. Штовхальник
6. Металевий шнек
7. Ніж
8. Решітка з середніми отворами
9. Решітка з великими отворами
10. Решітка з маленькими отворами
11. Насадка «КУББЕ»
12. Кільцева гайка
13. Насадка для готування домашньої ковбаси
14. Корпус електродвигуна
15. Насадки для тертки та шатківниці
16. Завантажувальна горловина для тертки та шатківниці
17. Штовхач для тертки та шатківниці
18. Фіксатор знімного блоку м'ясорубки

**EST KIRJELDUS**

1. Lüliti ON/O/R
2. Revers ON/R
3. Ettesõotmistoru
4. Laadimislett
5. Lükkur
6. Metalltigu
7. Nuga
8. Keskmiste aukudega võre
9. Suurte aukudega võre
10. Väikeste aukudega võre
11. Kubbe – otsik
12. Rõngasmutter
13. Otsik koduse vorsti valmistamiseks

**RUS УСТРОЙСТВО ИЗДЕЛИЯ**

1. Выключатель ON/O/R
2. Переключатель ON/R
3. Загрузочная горловина
4. Загрузочный лоток
5. Толкатель
6. Металлический шнек
7. Нож
8. Решетка со средними отверстиями
9. Решетка с крупными отверстиями
10. Решетка с мелкими отверстиями
11. Насадка «КУББЕ»
12. Кольцевая гайка
13. Насадка для приготовления домашней колбасы
14. Корпус электродвигателя
15. Насадки для терки и шинковки
16. Загрузочная горловина для терки и шинковки
17. Толкатель для терки и шинковки
18. Фиксатор съемного блока мясорубки

**BG ОПИСАНИЕ**

1. Изключвател ON/O/R
2. Реверс ON/R
3. Отвор за подаване на продуктите
4. Табла
5. Блъскач
6. Метален шнек
7. Нож
8. Решетка със средни отвори
9. Решетка с едри отвори
10. Решетка със ситни отвори
11. Приставка «КУББЕ»
12. Кръгла гайка
13. Приставка за приготвяне на домашни колбаси
14. Корпус на двигателя
15. Приставки за ренде и резачка
16. Захранваща тръба за ренде и резачка
17. Притискач за ренде и резачка
18. Фиксатор на свалящия се блок на месомелачката

**SCG ОПИС**

1. Прекидач ON/O/R
2. Реверс ON/R
3. Отвор за попуњавање
4. Ладица за попуњавање
5. Гурач
6. Метални шраф
7. Нож
8. Решетка са средњим отворима
9. Решетка са великим отворима
10. Решетка са малим отворима
11. Наставак «КУББЕ»
12. Кружна навртка
13. Наставак за прављење домаће ковбасице
14. Кућиште електромотора
15. Додаци за мљевање и сечење
16. Грлић за мљевање и сечење
17. Потискивач за мљевање и сечење
18. Држач за блок на скидање машине за мљевање меса

**LV APRAKSTS**

1. Slēdzis ON/O/R
2. Reverss ON/R
3. Pildīšanas atvērums
4. Pildīšanas tekne
5. Stampa
6. Metālistais gliemezis
7. Nazis
8. Režģis ar vidējiem atvērumiem
9. Režģis ar lieliem atvērumiem
10. Režģis ar maziem atvērumiem
11. Uzgalis «KUBBE»
12. Gredzena uzgrieznis
13. Uzgalis mājas desu gatavošanai

14. Elektrimootori korpus
15. Hakkimis- ja tükeldamistarvikud
16. Hakkimis- ja tükeldamislehter
17. Tõukur hakkimiseks ja purustamiseks
18. Eemaldatava ploki fiksaator

#### LT APRAŠYMAS

1. Jungiklis ON/O/R
2. Atbulinė eiga ON/R
3. Įkrovimo anga
4. Ikrovimo lovelis
5. Stūmiklis
6. Metalinis sraigtas
7. Peilis
8. Vidutinio malimo grotelės
9. Stambaus malimo grotelės
10. Smulkaus malimo grotelės
11. Antgalis „KUBBE“
12. Žiedinė veržlė
13. Antgalis dešrelių gamybai
14. Elektros variklio korpusas
15. Antgaliai produktams tarkuoti ir pjaustyti
16. Tarkos ir pjaustyklės įkrovimo anga
17. Tarkos ir pjaustyklės stūmiklis
18. Mėsmales nuimamojo bloko fiksaatorius

#### KZ СИПАТТАМА

1. Ажыратқыш ON/O/R
2. Реверс ON/R
3. Салатын өңдіршек
4. Салатын лоток
5. Итергіш
6. Металлдық шнек
7. Пышақ
8. Орта тесікшелі тор
9. Шарбақ ірі тесіктермен
10. Ұсақ тесікшелі тор
11. „КУББЕ“ саптамасы
12. Айналмалы гайка
13. Үй шұжығын дайындауға арналған саптама
14. Электр қозғалтқышы корпусы
15. Үккіш пен майдалап турауға арналған қондырмалар
16. Үккіш пен майдалап турауға арналған ет салатын ұңғы
17. Үккіш пен майдалап турауға арналған ет тартқыш
18. Ет тартқыш алмалы-салмалы блогінің бекіткіші

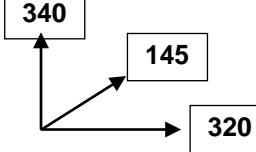
14. Elektrodzinēja korpus
15. Uzgaļi rīvēšanai un griešanai
16. Pildīšanas atvērums rīvēšanai un griešanai
17. Stampa rīvēšanai un griešanai
18. Gaļas mašīnas noņemamā bloka fiksaators

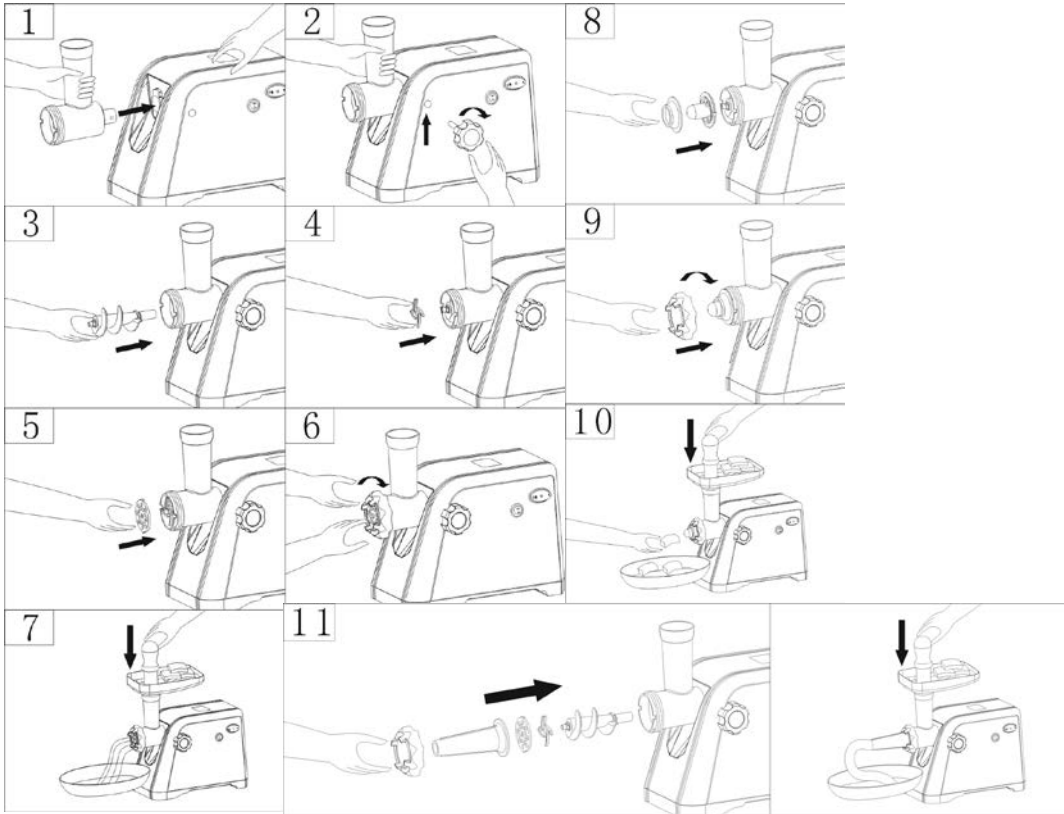
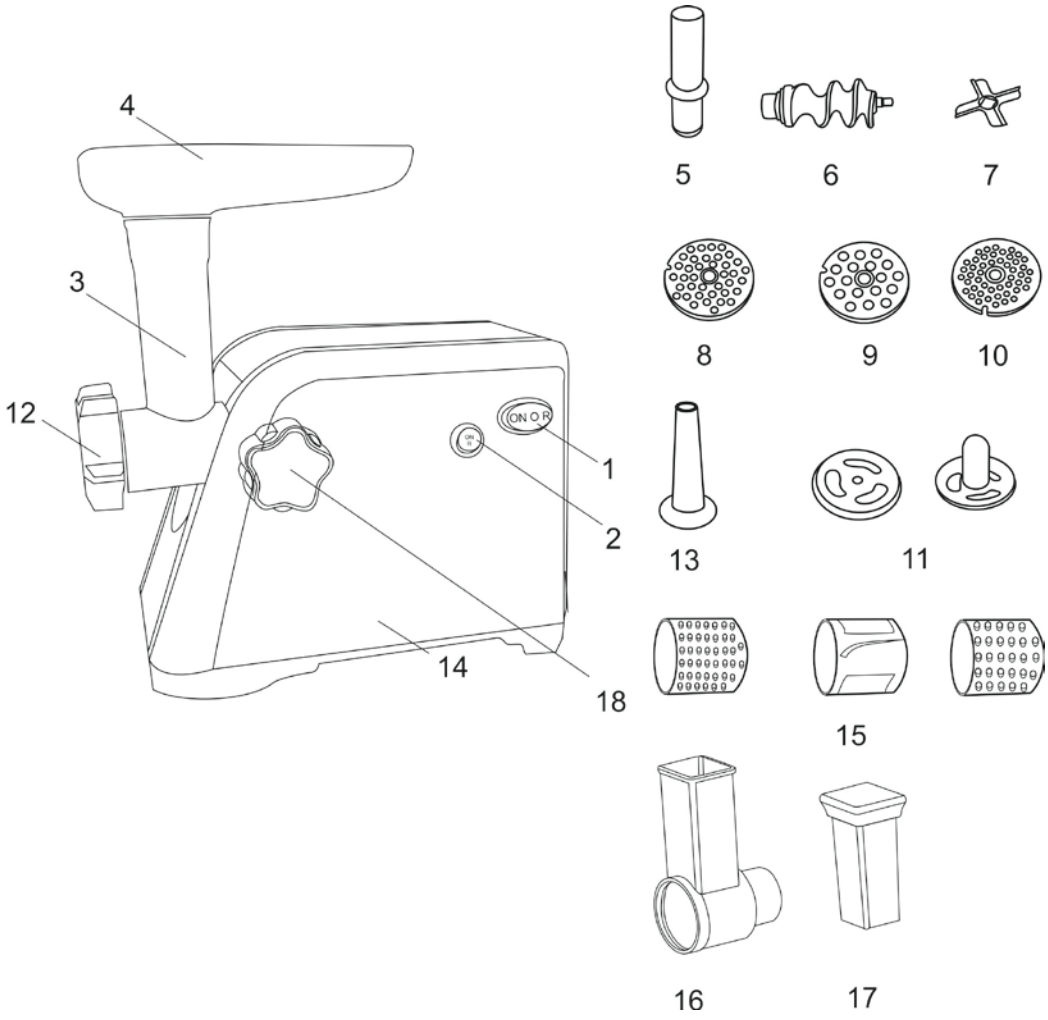
#### H LEIRÁS

1. Főkapcsoló ON/O/R
2. Irányváltómű ON/R
3. Adagolótorok
4. Berakási fémtartály
5. Tolórúd
6. Fém csigacsavar
7. Kés
8. Közepes lyukú rács
9. Nagylyukú rács
10. Kislyukú rács
11. „KUBBE” tartozék
12. Gyűrűs csavaranya
13. Házikolbász elkészítéséhez használt tartozék
14. Motorház
15. Tartozékok a reszelő és szeletelő számára
16. Reszelő- és szeletelő adagolótorok
17. Tolólapát a reszelő és szeletelő számára
18. A levehető húsdarálóblokk rögzítője

#### SL STAVBA VÝROBKU

1. Vypínač ON/O/R
2. Prepínač ON/R
3. Násypné hrdlo
4. Násypná nádoba
5. Posunovač
6. Kovový šnek
7. Nôž
8. Mriežka so strednými otvormi
9. Mriežka s veľkými otvormi
10. Mriežka s malými otvormi
11. Nástavec «KUBBE»
12. Kruhová matica
13. Nástavec na spracúvanie domácej salámy
14. Teleso elektrického motora
15. Nástavce na strúhanie
16. Plniaci otvor na strúhanie a rezanie
17. Zatláčadlo na krájanie a rezanie
18. Záslepka jednotka mlynčeka

<p>~220-240V / 50 Hz 1.96 A Класс защиты II</p>	<p>Max. power 1800 W/ Макс. мощность 1800 Ватт</p>	<p>3.7 /4.1kg</p>	<p>mm</p> 
---	--	-------------------	---



## **GB** INSTRUCTION MANUAL

### **IMPORTANT SAFEGUARDS**

- Before switching on the appliance for the first time please check if the technical specifications indicated on the unit correspond to the mains parameters.
- For home use only. Do not use for industrial purposes. Do not use the appliance for any other purposes than described in this instruction manual.
- Do not use outdoors.
- **Do not disassemble the appliance when it is plugged to the power supply.** Always unplug the appliance from the power supply before cleaning and when not in use.
- To prevent risk of electric shock and fire, do not immerse the appliance in water or any other liquids. If it has happened, unplug it immediately and check in service center.
- This appliance is not intended for use by persons (including children) with reduced physical, sensory or mental capabilities, or lack of experience and knowledge, unless they have been given supervision or instruction concerning use of the appliances by a person responsible for their safety.
- Children should be supervised to ensure that they do not play with the appliance.
- Do not leave the appliance switched on when not in use.
- Do not use other attachments than those supplied.
- In order to avoid danger replacement of the damaged power cord should be performed by the manufacturer or service centre authorized by the manufacturer, or experienced qualified personnel only.
- Do not attempt to repair, adjust or replace parts in the appliance. Check and repair the malfunctioning appliance in the nearest service center only.
- Keep the cord away from sharp edges and hot surfaces.
- Do not pull, twist, or wrap the power cord around the appliance.
- Do not place the appliance near gas or electric oven or store at heated surface.
- Avoid contacting with moving parts.
- The blades are very sharp, so handle them with care.
- Do not push products into the appliance with fingers while it is in operation. If food becomes lodged in the feeder tube, use the pusher to push it down. If this doesn't work, turn the motor off, unplug the unit, and then disassemble the appliance to remove remaining food.
- When carrying the unit be sure to hold the motor housing with both hands. Do not carry the unit by the hopper plate or head.
- Do not fix the cutting blade and cutting plate when using KUBBE attachment.
- Do not grind hard food such as bones, nuts, ginger or other products with hard fiber.
- When the circuit breaker activates, do not switch on.
- **Do not run the meat grinder continuously for longer than 10 minutes.** Turn the unit off and let it rest for at least 10 minutes to cool down the motor, otherwise the motor may be damaged.
- Be sure to turn the appliance off after each use. Make sure the motor stops completely before disassembling.
- Do not overload the appliance with products.
- If the product has been exposed to temperatures below 0°C for some time it should be kept at room temperature for at least 2 hours before turning it on.

- The manufacturer reserves the right to introduce minor changes into the product design without prior notice, unless such changes influence significantly the product safety, performance, and functions.

### **BEFORE THE FIRST USE**

- Wash all parts (except body) in warm soapy water.
- Before plugging in, ensure the appliance is switched off.

### **INSTRUCTION FOR USING**

#### **ASSEMBLING (FIG. 1-7)**

- Place the head tightly onto the head inlet. Holding the head with one hand, insert the head stopper into the hole on the side of the motor housing and tighten it clockwise.
- Place the snake into the head, long end first, and turn to feed the screw slightly until it is set into the motor housing.
- Place the cutting blade onto the snake shaft with the blade facing the front as illustrated. Place the desired cutting plate next to the cutting blade, fitting protrusions in the slots. If it is not fitted properly, meat will not be ground.
- Screw the fixing ring tightly. Do not overtighten.
- Place the feed tray on the head and fix it into position.
- Locate the unit on a firm surface.
- The air passage at the bottom and the side of the motor housing should be kept free and not blocked.

#### **MINCING MEAT**

- Cut the meat into pieces so that they easily fit the throat.
- Plug the meat grinder in and set the switch to the ON position, and ON/R switch to the ON position.
- Place the meat on the hopper tray and feed it into the meat grinder little by little with the pusher.
- After finishing work switch off the meat grinder and unplug it from outlet.

#### **MAKING KUBBE (Fig.8,9,10)**

- Kubbe is a traditional Middle Eastern dish. It is usually prepared of lamb and bulgur minced together to smooth paste. Paste is formed to hollow tubes, stuffed with mixture of meat and spices and then deep-fried.
- Feed the prepared minced meat through the kubbe maker.
- Cut the resulting tube into cylinders of desired length.
- Stuff the cylinders with filling and seal the ends.
- Deep-fry kubbe.

#### **MAKING SAUSAGES (Fig.11)**

- Put the sausage skin in warm water for 10 minutes. Then slide the wet skin onto the sausage horn.
- Put the minced meat in the tray. To fill the skin push the meat into the cutter housing.
- If the skin gets stuck onto the sausage horn, wet it with some water.

#### **IMPLEMENTS FOR GRATING AND CHOPPING**

- These implements are used for chopping vegetables and fruit.
- Insert the throat for grating and chopping into the socket located on the body. Fasten it by turning counter-clockwise.
- Fit any of the three implements into the throat drum.
- Insert the vegetables into the throat and push them using the pusher for grating and chopping.

#### **REVERSE FUNCTION**

- If the meat grinder is jammed, switch it off and without unplugging it from the outlet set the switch to

the 0 position, and the ON/R switch to the R position.

- The feed screw will start rotating in the opposite direction and push out jammed food.
- If this does not help, unplug the meat grinder from the outlet, disassemble and clean it.

## CLEANING AND MAINTENANCE

### DISASSEMBLING

- Switch off the appliance and make sure that the motor has stopped completely.
- Unplug the appliance.
- Fixing ring has pins for easy unscrewing.

### CLEANING

- Remove meat, etc.
- Wash each part in warm soapy water.
- **The metal parts of the mincing machine are not to be washed in the dishwasher!**
- **Do not wash all metal parts with hot water which temperature above 50°C. Bcs it will be accelerate metal parts oxidation.**
- **After washing pls use dry dishcloth clean the metal parts.**
- **If the meat grinder won't be use for a long time, pls wipe all the metal parts by vegetable oil-wet dishcloth.**
- Do not use abrasives, chlorine containing substances or organic solvents.
- Do not immerse the motor housing in water, but only wipe it with a damp cloth.
- Wipe all the cutting parts with vegetable oil.

### STORAGE

- Switch off and unplug the appliance; let it entirely cool.
- Complete all requirements of Chapter CLEANING AND MAINTENANCE.
- Reel on the power cord.
- Keep the appliance in a dry cool place.

## **RUS** РУКОВОДСТВО ПО ЭКСПЛУАТАЦИИ МЕРЫ БЕЗОПАСНОСТИ

- Перед первоначальным включением проверьте, соответствуют ли технические характеристики, указанные на изделии, параметрам электросети.
- Использовать только в бытовых целях согласно данному Руководству по эксплуатации. Прибор не предназначен для промышленного применения.
- Не использовать вне помещений.
- **Запрещается разбирать устройство, если оно подключено к электросети.** Всегда отключайте устройство от электросети перед очисткой, или если Вы его не используете.
- Во избежание поражения электрическим током и возгорания, не погружайте прибор и шнур питания в воду или другие жидкости. Если это произошло, немедленно отключите его от электросети и обратитесь в Сервисный центр для проверки.
- Прибор не предназначен для использования лицами (включая детей) с пониженными физическими, чувственными или умственными способностями или при отсутствии у них опыта или знаний, если они не находятся под контролем или не проинструктированы об использовании прибора лицом, ответственным за их безопасность.

- Дети должны находиться под контролем для недопущения игры с прибором.
- Не оставляйте включенный прибор без присмотра.
- Не используйте принадлежности, не входящие в комплект поставки.
- При повреждении шнура питания его замену, во избежание опасности, должен производить изготовитель или уполномоченный им сервисный центр, или аналогичный квалифицированный персонал.
- Не пытайтесь самостоятельно ремонтировать устройство. При возникновении неполадок обращайтесь в ближайший Сервисный центр.
- Следите, чтобы шнур питания не касался острых кромок и горячих поверхностей.
- Не тяните, не перекручивайте и ни на что не наматывайте шнур питания.
- Не ставьте прибор на горячую газовую или электрическую плиту, не располагайте его поблизости от источников тепла.
- Не прикасайтесь к движущимся частям прибора.
- Будьте осторожны при обращении с ножом – он очень острый.
- Не проталкивайте продукты в горловину пальцами, используйте для этого толкатель. Если это не помогло, выключите и отключите прибор от электросети, разберите его и прочистите забившиеся места.
- При переноске держите прибор обеими руками за корпус и ни в коем случае не за лоток для продуктов или горловину.
- При использовании насадки «КУББЕ» не устанавливайте нож и решетки.
- Не измельчайте в мясорубке твердые продукты (кости, орехи, имбирь и др.).
- Если сработала система защиты от перегрева двигателя, не включайте прибор, пока он полностью не остынет.
- **Максимально допустимое время непрерывной работы – не более 10 минут с обязательным перерывом не менее 10 минут.**
- Каждый раз после окончания работы убедитесь, что прибор выключен, отключен от электросети и двигатель полностью остановился, прежде чем приступать к разборке устройства.
- Не перегружайте прибор продуктами.
- Если изделие некоторое время находилось при температуре ниже 0°C, перед включением его следует выдержать в комнатных условиях не менее 2 часов.
- Производитель оставляет за собой право без дополнительного уведомления вносить незначительные изменения в конструкцию изделия, кардинально не влияющие на его безопасность, работоспособность и функциональность.

### ПОДГОТОВКА К РАБОТЕ

- Все части мясорубки, которые будут соприкасаться с продуктами (кроме корпуса), вымойте теплой водой с моющим средством.
- Перед подключением прибора к электросети удостоверьтесь, что он выключен.

### РАБОТА

#### СБОРКА (Рис. 1-7)

- Вставьте блок мясорубки в гнездо на корпусе и, удерживая его одной рукой, второй вставьте

фиксатор в отверстие на боковой панели и затяните его по часовой стрелке.

- Вставьте в блок мясорубки шнек длинным концом и поворачивайте его до тех пор, пока он не встанет на место.
- Наденьте на шнек сначала нож, а затем – одну из решеток так, чтобы ее выступы вошли в пазы на корпусе блока мясорубки, а режущие кромки ножа плотно прилегли к ее плоскости, иначе мясо не будет перемалываться.
- Затяните (не перетягивая) кольцевую гайку.
- Установите на загрузочную горловину мясорубки лоток для продуктов.
- Поставьте мясорубку на ровную поверхность.
- Ничем не перекрывайте вентиляционные отверстия на нижней и боковой панелях.

#### ОБРАБОТКА МЯСА

- Порезьте мясо на куски такого размера, чтобы они легко проходили в загрузочную горловину.
- Подключите мясорубку к электросети и переключите выключатель в положение ON, переключатель ON/R в положение ON.
- Положите мясо на поддон и понемногу подавайте в мясорубку толкателем.
- После окончания работы выключите мясорубку и отключите ее от электросети.

#### ПРИГОТОВЛЕНИЕ КУББЕ (Рис. 8,9,10)

- Куббе – это традиционное ближневосточное блюдо. Его обычно готовят из баранины и пшеничной крупы, которые перекручивают в однородный фарш. Из фарша делают полые трубочки, начиняют их более грубым фаршем со специями и обжаривают в масле.
- Пропустите заранее приготовленный фарш через насадку для приготовления куббе.
- Порезьте получившуюся полу трубку на кусочки желаемой длины.
- Наполните трубочки начинкой и залепите их концы.
- Обжарьте куббе в масле.

#### ПРИГОТОВЛЕНИЕ ДОМАШНЕЙ КОЛБАСЫ (Рис. 11)

- Подержите оболочку для колбасы в теплой воде 10 минут, затем наденьте влажную оболочку на насадку для приготовления колбасы.
- Поместите измельченное мясо в лоток. Наполните оболочку, мягко проталкивая мясо в горловину с помощью толкателя.
- Если оболочка прилипнет к насадке, смочите ее водой.

#### НАСАДКИ ДЛЯ ТЕРКИ И ШИНКОВКИ

- Данные насадки используются для шинковки овощей и фруктов.
- Вставьте загрузочную горловину для терки и шинковки в гнездо на корпусе. Закрепите ее, повернув против часовой стрелки.
- Поместите одну из трех насадок в барабан загрузочной горловины.
- Подавайте овощи в загрузочную горловину толкателем для терки и шинковки.

#### РЕБЕРС

- Если мясорубка забилась, выключите ее и, отключая от электросети, переключите выключатель в положение 0, а переключатель ON/R в положение R.
- Шнек начнет вращаться в обратном направлении и вытолкнет застрявшие продукты.

- Если это не помогает, отключите мясорубку от электросети, разберите и прочистите.

#### ОЧИСТКА И УХОД

##### РАЗБОРКА

- Выключите мясорубку и удостоверьтесь, что двигатель полностью остановился.
- Отключите прибор от электросети.
- Разборку производите в обратном сборке порядке.
- Для облегчения разборки на кольцевой гайке предусмотрены специальные выступы.

##### ОЧИСТКА

- Удалите остатки продуктов.
- Вымойте все детали, соприкасавшиеся с продуктами, теплой водой с моющим средством.
- Не применяйте абразивные и хлорсодержащие вещества или органические растворители.
- Не погружайте корпус электродвигателя в воду. Протирайте его влажной тканью.
- **Запрещается мыть металлические детали мясорубки в посудомоечной машине!**
- **Не используйте горячую воду с температурой выше 50°C для мытья металлических частей мясорубки, т.к. это ускорит их окисление.**
- После мытья вытрите металлические части сухой тканью.
- Если мясорубка не будет использоваться длительное время, протрите все ее металлические части тканью, смоченной в растительном масле.
- Чистые и высушенные нож и решетки протрите тканью, пропитанной растительным маслом.

##### ХРАНЕНИЕ

- Перед хранением убедитесь, что прибор отключен от электросети и полностью остыл.
- Выполните все требования раздела ОЧИСТКА И УХОД.
- Смотайте шнур питания.
- Храните прибор в сухом прохладном месте.

#### **CZ** NÁVOD K POUŽITÍ BEZPEČNOSTNÍ POKYNY

- Před prvním připojením zkontrolujte, zda technické charakteristiky uvedené na výrobku odpovídají parametrům elektrické sítě.
- Používejte pouze v domácnosti v souladu s Návodem k použití. Spotřebič není určen pro průmyslové účely.
- Používejte spotřebič pouze ve vnitřních prostorách.
- **Je zakázáno demontovat spotřebič, je-li zapojen do elektrické sítě.** Vždy vytáhněte zástrčku ze zásuvky před čištěním a v případě, že spotřebič nepoužíváte.
- Spotřebič není určen k použití osobami (včetně dětí) se sníženými fyzickými, mentálními schopnostmi nebo smysly, nebo osobami, které nemají zkušenosti nebo znalosti, pokud se nenacházejí pod dohledem nebo nejsou instruováni o použití spotřebiče osobou, zodpovědnou za jejich bezpečnost.
- Děti musí být pod dohledem pro zabránění her se spotřebičem.
- Při poškození přívodní šňůry její výměnu, pro zamezení nebezpečí, musí provádět výrobce nebo jim zplnomocněné servisní středisko, nebo obdobný kvalifikovaný personál.

- Pro zamezení úrazu elektrickým proudem a požáru neponořujte spotřebič do vody nebo jiných tekutin. Stane-li se takto, nesáhejte na spotřebič, okamžitě jej odpojte od elektrické sítě a obraťte se na Servisní středisko pro kontrolu.
- Nedovolujte, aby si děti hrály se spotřebičem.
- Nenechávejte zapnutý spotřebič bez dozoru.
- Používejte spotřebič výhradně s příslušenstvím z dodávky.
- Nepoužívejte spotřebič s poškozeným napájecím kabelem.
- Nesmíte sami provádět jakékoliv opravy spotřebiče. Pokud je to nutno, obraťte se na nejbližší servisní středisko.
- Dávejte pozor a chraňte síťový kabel před ostrými hranami a horkem.
- Netáhněte za napájecí kabel, nepřekrucujte jej a neotáčejte kolem tělesa spotřebiče.
- Nestavte spotřebič na horký plynový nebo elektrický sporák, neumísťujte jej v blízkosti zdrojů tepla.
- Nesáhejte na pohyblivé součásti spotřebiče.
- Opatrně zacházejte s nožem, je velice ostrý.
- Netlačte potraviny do plnicího hrdla prsty, použijte posouvač. Nepomůže-li toto, vypněte spotřebič a odpojte jej od elektrické sítě, demontujte jej a vyčistěte ta místa, která se ucpala.
- Při přenášení držte spotřebič oběma rukama za jeho těleso, nikoliv za plnicí misku nebo plnicí hrdlo.
- Při použití nástavce na kebáb nenastavujte nůž a děrované kotouče.
- Nemelte v mlýnku tvrdé potraviny (kosti, ořechy, zázvor aj.).
- Spustil-li ochranný systém proti přehřátí motoru, nezapínejte spotřebič, než úplně nevychladne.
- **Maximální povolená doba nepřetržitého provozu – 10 minut s povinnou přestávkou minimálně 10 minut.**
- Po každé po ukončení práce než začnete demontáž spotřebiče překontrolujte, zda je spotřebič vypnut, odpojen od elektrické sítě a zda se motor úplně zastavil.
- Nepřetěžujte spotřebič potravinami.
- Pokud byl výrobek určitou dobu při teplotách pod 0° C, před zapnutím ho nechejte při pokojové teplotě po dobu nejméně 2 hodiny.
- Výrobce si vyhrazuje právo bez dodatečného oznámení provádět menší změny na konstrukci výrobku, které značně neovlivní bezpečnost jeho používání, provozuschopnost ani funkčnost.

#### PŘÍPRAVA K PROVOZU

- Všechny součásti mlýnku, které se budou dotýkat potravin (kromě tělesa spotřebiče), umyjte teplou vodou s mycím prostředkem.
- Před zapojením spotřebiče do elektrické sítě překontrolujte, zda je vypnutý.

#### PROVOZ

##### MONTÁŽ (Obr. 1-7)

- Dejte odnímatelný blok do hnízda na tělese spotřebiče, přidržujte jej jednou rukou, druhou dejte zarážku do otvoru na bočním panelu a utáhněte ji ve směru hodinových ručiček.
- Dejte do bloku šnek dlouhým koncem a otáčejte jej, pokud nevstane na místo.
- Navlečte na šnek nejdříve nůž, a potom – jeden z kotoučů tak, aby jeho výstupky vešly do žlábků na

tělese odnímatelného bloku a ostří nože těsně doléhala jeho povrchu, jinak se maso nebude mlít.

- Utáhněte (nemocně) kruhovou matici.
- Nastavte na blok misku na potraviny.
- Postavte mlýnek na maso na rovnou plochu.
- Ničím nepřekrývejte vzduchové otvory na dolní a horní bočních panelech.

##### ZPRACOVÁNÍ MASA

- Maso nakrájejte na tak velké kousky, aby mohly snadno projít plnicím hrdlem.
- Připojte mlýnek na maso k elektrické síti a přepněte vypínač do polohy ON a přepínač ON/R do polohy ON.
- Dejte maso do nakládací nádoby a strkejte ho pomalu posouvačem do mlýnku na maso.
- Po ukončení vypněte mlýnek na maso a odpojte ho od elektrické sítě.

##### PŘÍPRAVA KUBBE (Obr. 8,9,10)

- Kubbe je tradičním orientálním jídlem. Obvykle se připravuje ze skopové a pšeničných krup, z nichž se vypracuje jednotvarná masa. Z této masy se udělají duté trubičky, do kterých se dává hrubší nadívka z masa a koření, trubičky se pak osmaží v oleji.
- Udělejte nadívku pomocí nástavce na kubbe.
- Nakrajte dutou trubičku na kousky.
- Naplňte jednotlivé trubičky nadívkou a zalepte jejich konce.
- Osmažte kubbe v oleji.

##### PŘÍPRAVA DOMÁCÍCH KLOBÁSEK (Obr. 11)

- Nechte střevo na klobásku 10 minut v teplé vodě, pak natáhněte mokré střevo na nástavec na přípravu klobásek.
- Vložte mleté maso do nádoby. Naplňte střevo, přitom si pomáhejte posunovačem.
- Přilepi-li se střevo k nástavci, namočte ho ve vodě.

##### NÁSTAVCE NA STROUHÁNÍ A KRÁJENÍ

- Tyto nástavce můžete použít na krájení ovoce a zeleniny.
- Vložte plnicí hrdlo na strouhání a krájení do hnízda na tělese spotřebiče. Zajistěte ho otočením proti směru hodinových ručiček.
- Umístěte jeden ze tří nástavců do bubnu plnicího hrdla.
- Podávejte zeleninu do plnicího hrdla posouvačem na strouhání a krájení.

##### REVERSE

- Pokud se mlýnek na maso ucpal, vypněte ho, ale od elektrické sítě ho neodpojujte, a přepněte vypínač do polohy 0, přepínač ON/R přepněte to polohy R.
- Šnek se bude otáčet v opačném směru a vytlačí uvízlé potraviny.
- Pokud to nepomáhá, odpojte mlýnek na maso od elektrické sítě, rozeberte ho a vyčistěte ho.

##### ČIŠTĚNÍ A ÚDRŽBA

##### DEMONTÁŽ

- Vypněte mlýnek na maso a překontrolujte, zda se motor úplně zastavil.
- Odpojte spotřebič od elektrické sítě.
- Demontáž provádějte v opačném směru.
- Pro snadnou demontáž na kruhové matici jsou zvláštní výstupky.
- Kotoučový nůž se také snadno sundává pomocí šroubováku.

##### ČIŠTĚNÍ

- Odstraňte zbytky potravin.



- Умыйте всички součásti, které se dotýkaly potěravin, teplou vodou s mycím prostředkem.
- **Nemyjte kovové části mlýnku na maso v myčce nádobí**
- **Nepoužívejte horkou vodu s teplotou nad 50 °C na čištění kovových částí mlýnku na maso, protože to urychlí jejich oxidaci.**
- **Po umytí otřete kovové části suchou úterkou.**
- **V případě, že se mlýnek na maso nepoužívá delší dobu, otřete všechny kovové části úterkou namočenou v rostlinném oleji.**
- Nepoužívejte brusné a chlorované látky anebo organická rozpouštědla.
- Neponožujte těleso elektrického motoru do vody. Utírejte jej vlhkým hadrem.
- Čisté a vysušené nůž a kotouče utřete hadrem nasáklým olejem.

#### SKLADOVÁNÍ

- Před čištěním překontrolujte, zda je spotřebič odpojen od elektrické sítě a úplně vychladl.
- Splňte pokyny části ČIŠTĚNÍ A ÚDRŽBA.
- Svíjejte napájecí kabel.
- Skladujte spotřebič v suchém a chladném místě.

#### **BG** РЪКОВОДСТВО ЗА ЕКСПЛОАТАЦИЯ ПРАВИЛА ЗА БЕЗОПАСНОСТ

- Преди първоначално включване проверете, дали техническите характеристики, посочени върху изделието, отговарят на параметрите на електрическата мрежа.
- Изделието е предназначено само за домашна употреба и трябва да се експлоатира съответно тази инструкция. Уредът не е за промишлено използване.
- Не използвайте на открито.
- **Забранява се да разглобявате уреда, ако той е включен в контакта.** Винаги изключвайте уреда от контакта, ако не го ползвате, а също така преди да го почиствате.
- Фурната не трябва да се управлява от хора (включително деца) с понижени физически, сетивни или умствени способности, или от лица, които не притежават съответните знания и опит, ако тези лица не са под надзор или не са инструктирани относно използването на фурната от друго лице, отговарящо за тяхната безопасност.
- Децата не трябва да се оставят сами до фурната и не трябва да им се разрешава да играят с нея.
- В тези случаи, когато охранващият кабел е повреден, с цел избягване на рискови ситуации, охранващият кабел трябва да бъде заменен от производителя или оторизиран център за обслужване, или от квалифициран специалист.
- С цел предотвратяване на токов удар не потапяйте уреда във вода или други течности. Ако това се е случило, веднага изключете уреда от контакта, изцяло го изсушете и проверете работата му в квалифициран сервизен център.
- Не позволявайте деца да играят с уреда.
- Не оставяйте включения уред без надзор.
- Използвайте само съставните части от комплекта.
- Не експлоатирайте изделието с повреден кабел.

- Не поправяйте уреда самостоятелно. За отстраняване на повреди се обърнете в най-близкия сервизен център.
- Следете, кабелът да не докосва горещи повърхности и остри предмети.
- Не дърпайте, не усуквайте кабела, а също така не обвивайте с кабела корпуса на уреда.
- Не слагайте уреда върху котлони или газови печки, а също така в близост до излъчващи топлина устройства.
- Не докосвайте движещи се части на уреда.
- Особено внимавайте при работа с ножа – той е много остър.
- Не пробутвайте продуктите в отвора за подаване с помощта на пръсти, за тази цел използвайте бълскача. Ако това не помага, изключете уреда от контакта, разглобете го и отстранете излишните продукти.
- При пренасяне на уреда дръжте го с двете си ръце за корпуса и в никакъв случай не го хващайте за таблата или за отвора на подаване на продуктите.
- При използване на приставката «КУББЕ» не слагайте ножа или решетките.
- Не ползвайте уреда за смилане на твърди продукти (кокали, ядки и др.).
- Ако е проработила системата за предпазване на двигателя от прегряване, не включвайте уреда, докато той не изстине напълно.
- **Максимално време за непрекъсната работа на уреда – не повече от 10 минути, при това почивката не по-малко от 10 минути е задължителна.**
- Всеки път, след като сте приключили експлоатация на месомелачката, проверете, уредът да е изключен от контакта, а двигателят да е спрял напълно, преди да преминете към разглобяване на изделието.
- Не препълвайте уреда с продукти.
- Ако изделието известно време се е намирало при температура под 0°C, тогава преди да го включите, то трябва да престои на стайна температура не по-малко от 2 часа.
- Производителят си запазва правото без допълнително уведомление да внася незначителни промени в конструкцията та на изделието, като същите да не влияят кардинално върху неговата безопасност, работоспособност и функционалност.

#### ПОДГОТОВКА ЗА ЕКСПЛОАТАЦИЯ

- Измийте добре всички части на уреда (освен корпуса), които имат допир до храна, в топла вода с препарат.
- Преди да включвате уреда в контакта, проверете, той да е изключен.

#### ЕКСПЛОАТАЦИЯ

##### СГЛОБЯВАНЕ (Фиг.1-7)

- Поставете блока на месомелачката в отвора на корпуса и, като го предържате с едната ръка, с другата сложете фиксатора в отвора в страничната панела и го затегнете по посока на часовниковата стрелка.
- Поставете в блока на месомелачката шнека с дългия му край и го въртете, докато не стане на мястото си.
- Върху шнека първо сложете ножа, а после – една от решетките така, че нейните издатини да

паснат с издатините на корпуса на блока на месомелачката, при това нарязващите краища на ножа да застанат плътно към нейната плоскост, иначе месото няма да се смиля.

- Затегнете (де не е много силно) кръглата гайка.
- Поставете на блока на месомелачката таблата за продукти.
- Поставете месомелачката върху равна повърхност.
- С нищо не затваряйте вентилационните отвори на долната и страничната панела на уреда.

#### ОБРАБОТВАНЕ НА МЕСОТО

- Нарезете месото на парчета с такава големина, че те лесно да могат да минават през хранващата тръба.
- Включете месомелачката в електрическата мрежа и нагласете изключвателя в положение ON, а превключвателя ON/R в положение ON.
- Поставете месото върху тавата и бавно го слагайте в месомелачката с помощта на притискача.
- След приключване на работата изключете месомелачката и извадете щепсела от контакта на електрическата мрежа.

#### ПРИГОТВЯНЕ НА КУБЕ (Фиг.8,9,10)

- Кубе – това е традиционно ястие от Близкия изток. Обикновено то се приготвя от агнешко месо и пшеница, като нещата се смесват заедно на кайма. От каймата се правят кухи тръбички, запълват се със ситни парчета месо и подправки, запържват се в олио.
- Предварително приготвяна кайма прекарайте чрез приставката за правене на кубе.
- Получила се куха тръбичка порежете на парчета с необходимата дължина.
- Напълнете тръбичките с пълнка и ги залепете отстрани.
- Запържете кубетата в олио.

#### ПРИГОТВЯНЕ НА ДОМАШЕН КОЛБАС (Фиг.11)

- Сложете обвивката на колбаса в топла вода за 10 минути, после я сложете върху приставката за приготвяне на домашен колбас.
- Сложете нарязано на ситни парчета месо в чинията. Напълнете обвивката, като леко пробутвате месото в отвора с помощта на блъскача.
- Ако обвивката е залепнала върху приставката, намокрете я с малко вода.

#### ПРИСТАВКИ ЗА РЕНДЕ И РЕЗАЧКА

- Дадените приставки се използват за нарязване на плодове и зеленчуци.
- Поставете хранващата тръба за ренде и резачка в гнездото на корпуса. След като се фиксира, обърнете я срещу посока на часовниковата стрелка.
- Поместете една от трите приставки в барабана на хранващата тръба.
- Подавайте зеленчуците в хранващата тръба с помощта на притискача за ренде и резачка.

#### РЕВЕРС

- Ако месомелачката се е запушила, изключете я, и без да изваждате щепсела от контакта, поставете изключвателя в положение 0, а превключвателя ON/R в положение R.
- Шнекът ще започне да се върти в обратната посока и ще изтласка заседналите продукти.

- Ако това не помага, изключете месомелачката от електрическата мрежа, разглобете я и почистете.

#### ПОЧИСТВАНЕ И ПОДДРЪЖКА

##### РАЗГЛОБЯВАНЕ

- Изключете месомелачката и проверете, че двигателят е спрял напълно.
- Изключете уреда от контакта.
- Разглобяването на уреда става по същия начин, като сглобяването му, само че е в обратен ред.
- За по-лесно разглобяване на уреда на кръглата гайка са направени специални издатини.

##### ПОЧИСТВАНЕ

- Почистете остатъци на продукти.
- Измийте всички части, които са имали допир до храна, в топла вода и препарат.
- Не използвайте драскащи миялни препарати, органични разреждители, а също така средства, които съдържат в състава си хлор.
- **Забранява се миенето на металните части на месомелачката в съдомиялна машина!**
- **Не ползвайте гореща вода с температура над 50°C за измиване на металните части на месомелачката т.к. това може да доведе до бързото им окисляване.**
- След измиването забършете металните части със суха кърпа.
- **Ако месомелачката няма да се използва дълго време, забършете металните ѝ части с парцалче и няколко капки олио.**
- Не потапяйте корпуса на двигателя във вода. Забършете го с влажно парцалче.
- Като измиете и подсушите ножа и решетките, забършете ги с намокрено в олио парцалче.

##### СЪХРАНЯВАНЕ

- Преди да прибирате уреда проверете, той да е изключен от контакта и е изстинал напълно.
- Изпълнявайте всички изисквания от раздела ПОЧИСТВАНЕ И ПОДДРЪЖКА.
- Намотайте кабела.
- Съхранявайте уреда на сухо прохладно място.

#### UA ІНСТРУКЦІЯ З ЕКСПЛУАТАЦІЇ

- Шановний покупець! Ми вдячні Вам за придбання продукції торговельної марки SCARLETT та довіру до нашої компанії. SCARLETT гарантує високу якість та надійну роботу своєї продукції за умов дотримання технічних вимог, вказаних в посібнику з експлуатації.
- Термін служби виробу торгової марки SCARLETT у разі експлуатації продукції в межах побутових потреб та дотримання правил користування, наведених в посібнику з експлуатації, складає 2 (два) роки з дня передачі виробу користувачеві. Виробник звертає увагу користувачів, що у разі дотримання цих умов, термін служби виробу може значно перевищити вказаний виробником строк.

#### ЗАХОДИ БЕЗПЕКИ

- Перш ніж увімкнути прилад, перевірте, чи відповідають технічні характеристики, вказані на виробі, параметрам електромережі.
- Використовувати тільки в побутових цілях у відповідності до даного Порадника з експлуатації. Прилад не призначений для промислового використання.
- Використовувати тільки у приміщенні.

- **Забороняється розбирати пристрій, якщо він підключений до електромережі.** Перед очищенням, або якщо Ви не використовуєте пристрій – завжди відключайте його з електромережі.
- Прилад не призначений для використання особами (включаючи дітей) зі зниженими фізичними, чуттєвими або розумовими здібностями або у разі відсутності у них опиту або знань, якщо вони не знаходяться під контролем або не проінструктовані про використання приладу особою, що відповідає за їх безпеку.
- Діти повинні знаходитись під контролем, задля недопущення ігор з приладом.
- У разі пошкодження кабелю живлення, його заміну, з метою запобігання небезпеці, повинен виконувати виробник або уповноважений їм сервісний центр, або аналогічний кваліфікований персонал.
- Щоб уникнути враження електричним струмом і займання, не занурюйте прилад у воду, чи іншу рідину. Якщо це відбулося, потрібно негайно відключити пристрій від електромережі та звернутися до Сервісного центру для перевірки.
- Не дозволяйте дітям гратися з пристроєм.
- Не залишайте увімкнений прилад без догляду.
- Не використовуйте комплектуючі, що не входять до комплекту.
- Не використовуйте прилад з ушкодженим шнуром живлення.
- Не намагайтеся самостійно ремонтувати пристрій. У разі виникнення несправностей звертайтеся до найближчого Сервісного центру.
- Слідкуйте, щоб шнур живлення не торкався гострих крайок та гарячих поверхонь.
- Не тягніть, не перекручуйте та ні на що не намотуйте шнур живлення.
- Не ставте прилад на гарячу газову чи електричну плиту, не розташовуйте його поблизу теплових джерел.
- Не торкайтеся до частин приладу, що рухаються.
- Будьте обережні при використанні ножа – він дуже гострий.
- Не проштовхуйте продукти у горловину пальцями, користуйтеся для цього штовхальником. Якщо це не допомогло, потрібно вимкнути прилад та відключити його з електромережі, розібрати і прочистити місця, що забилися.
- При перенесенні тримайте прилад двома руками за корпус, та ні в якому разі за лоток для продуктів, чи горловину.
- При використанні насадки "КУББЕ" не встановлюйте ніж та решітки.
- Не подрібнюйте в м'ясорубці тверді продукти (кістки, горіхи, імбир та ін.).
- Якщо спрацювала система захисту двигуна від перегріву, не вмикайте прилад до тих пір, поки він повністю не охолоне.
- **Максимально дозволений час безперервної роботи не має перевищувати 10 хвилин з обов'язковою перервою не меншою за 10 хвилин.**
- Щоразу після закінчення роботи, перш ніж розбирати пристрій, переконайтеся, що прилад вимкнений, відключений від електромережі та двигун повністю зупинився.

- Не перевантажуйте прилад продуктами.
- Обладнання відповідає вимогам Технічного регламенту обмеження використання деяких небезпечних речовин в електричному та електронному обладнанні.
- Якщо виріб деякий час знаходився при температурі нижче 0°C, перед увімкненням його слід витримати у кімнаті не менше 2 годин.
- Виробник залишає за собою право без додаткового повідомлення вносити незначні зміни до конструкції виробу, що кардинально не впливають на його безпеку, працездатність та функціональність.

#### ПІДГОТОВКА ДО РОБОТИ

- Всі частини м'ясорубки, що будуть контактувати з продуктами (окрім корпусу), вимийте теплою водою з м'яким засобом.
- Перед підключенням приладу до електромережі необхідно перевірити, чи вимкнений він.

#### РОБОТА

##### ЗБОРКА (Мал.1-7)

- Уставте блок м'ясорубки в гніздо на корпусі та, утримуючи його однією рукою, другою рукою уставте фіксатор в отвір на боковій панелі та затягніть його по ходу годинникової стрілки.
- Уставте в блок м'ясорубки шнек довгим кінцем, і повертайте його, поки він не встане на місце.
- Надягніть на шнек спочатку ніж, а потім – одну з решіток так, щоб її виступи ввійшли до пазів на корпусі блоку м'ясорубки, а ріжучі крайки ножу щільно прилягли до її поверхні, інакше м'ясо не буде перемелюватися.
- Затягніть (не перетягуючи) кільцеву гайку.
- Установіть на блок м'ясорубки лоток для продуктів.
- Поставте м'ясорубку на рівну поверхню.
- Не перекривайте вентиляційні отвори на нижній і боковій панелях.

##### ОБРОБКА М'ЯСА

- Подрібніть м'ясо на шматки такого розміру, щоб вони легко проходили у завантажувальну горловину.
- Увімкніть м'ясорубку в електромережу та перемкніть вимикач у положення ON, перемикач ON/R у положення ON.
- Покладіть м'ясо на піддон та потрохи додавайте до м'ясорубки штовхачем.
- Після закінчення роботи вимкніть м'ясорубку та вимкніть її з електромережі.

##### ПРИГОТУВАННЯ КУББЕ (Мал.8,9,10)

- Куббе – це традиційне близькосхідне блюдо. Його зазвичай готують з баранини і пшеничної крупи, які перекручують в однорідний фарш. З фаршу роблять порожнисті трубочки, начиняють їх грубішим фаршем із спеціями і обсмажують в маслі.
- Перекрутіть заздалегідь приготований фарш через насадку для приготування куббе.
- Поріжте порожнисту трубку, що вийшла, на шматочки бажаної довжини.
- Наповніть трубочки начинкою і заліпіть їх кінці.
- Обсмажте куббе в маслі.

##### ПРИГОТУВАННЯ ДОМАШНЬОЇ КОВБАСИ (Мал.11)

- Потримайте оболонку для ковбаси в теплій воді 10 хвилин, потім надіньте вологу оболонку на насадку для приготування ковбаси.

- Помістіть подрібнене м'ясо в лоток. Наповніть оболонку, м'яко проштовхуючи м'ясо в горловину за допомогою штовхача.
- Якщо оболонка прилипне до насадки, змочить її водою.

#### НАСАДКИ ДЛЯ ТЕРТКИ ТА ШАТКІВНИЦІ

- Ці насадки використовуються для шаткування овочів та фруктів.
- Вставте завантажувальну горловину для тертки та шатківниці в гніздо на корпусі. Закріпіть її, повернувши проти годинникової стрілки.
- Покладіть одну з трьох насадок у барабан завантажувальної горловини.
- Подавайте овочі в завантажувальну горловину штовхачем для тертки та шатківниці.

#### РЕВЕРС

- Якщо у м'ясорубці застрягли продукти, вимкніть її та, не вимикаючи з електромережі, перемикач у положення 0, а перемикач ON/R у положення R.
- Шнек почне обертатися у зворотному напрямку та виштовхне продукти, що застрягли.
- Якщо це не помагає, вимкніть м'ясорубку з електромережі, розберіть та прочистіть її.

#### ОЧИЩЕННЯ ТА ДОГЛЯД

##### РОЗБИРАННЯ

- Вимкніть м'ясорубку та прослідкуйте, щоби двигун повністю зупинився.
- Відключіть прилад з електромережі.
- Розбирання потрібно проводити у зворотньому від зборки порядку.
- Для полегшення розбирання на кільцевій гайці передбачені спеціальні виступи.

##### ОЧИЩЕННЯ

- Звільніть прилад від залишків продуктів.
- Вимийте теплою водою з миючим засобом всі контактуючі з продуктами деталі.
- Не застосовуйте органічних розчинників, абразивних та агресивних речовин.
- **Забороняється мити металеві деталі м'ясорубки в посудомийній машині!**
- **Не використовуйте гарячу воду для миття металевих частин м'ясорубки, якщо її температура вище 50°C, оскільки це прискорить їх окислення.**
- Після миття протріть металеві частини сухою тканиною.
- **Якщо ви не плануєте використовувати м'ясорубку тривалий час, протріть всі її металеві частини тканиною, яка змочена в рослинній олії.**
- Не занурюйте корпус електродвигуна у воду. Протирайте його вологою тканиною.
- Чисті і висушені ніж з решітками протріть тканиною, просоченою рослинною олією.

##### ЗБЕРЕЖЕННЯ

- Перед збереженням переконайтеся, що прилад відключений від електромережі та повністю охолонув.
- Виконайте усі вимоги розділу ОЧИЩЕННЯ ТА ДОГЛЯД.
- Змотайте шнур живлення.
- Зберігайте прилад у сухому, прохолодному місці.

## SCG УПУТСТВО ЗА РУКОВАЊЕ СИГУРНОСНЕ МЕРЕ

- Пре него што апарат укључите први пут, проверите да ли техничке карактеристике назначене на апарату одговарају параметрима мреже.
- Користите само у домаћинству у складу са овим Упутством за руковање. Уређај није намењен за професионалну употребу.
- Не користите вани.
- **Забрањено је да се уређај демонтира када је прикључен електричној мрежи.** Увек искључите уређај електричне мреже пре чишћење и ако га не користите.
- Пећницу не треба да користе особе (укључујући и децу) са умањеним физичким, чулним или менталним способностима или особе које немају одговарајуће знање и искуство ако нису под надзором лица задужених за њихову безбедност или ако им та лица нису дала упутства о употреби пећнице.
- Децу треба надzirати и не треба им дозволити да се играју с пећницом.
- Да би се избегле опасности у случају оштећења кабла, оштећени кабл треба да замени произвођач, овлашћени сервис или стручно лице.
- Да се избегну оштећење струјом и загоревање, не стављајте уређај у воду и друге течности. Ако се то десило, одмах га искључите из напајања и јавите се у сервиски центар ради прегледа.
- Не дозвољавајте деци да се играју са уређајем.
- Не остављајте укључени уређај без надзора.
- Не користите делове који не улазе у комплет уређаја.
- Не користите уређај са оштећеним прикључним каблом.
- Не пробајте да самостално поправљате уређај. У случају оштећења јавите се у најближи сервиски центар.
- Пазите да кабл не додирује оштре ивице и вруће површине.
- Не вуците, не запетљавајте и не намотавајте ни на шта прикључни кабл.
- Не ставите уређај на вруће гасне и електричне шпорете, близу извора топлоте.
- Не додирујте покретне делове уређаја.
- Будите опрезни за време коришћења ножа – много је оштар.
- Не гурајте намирнице у отвор прстима него користите гурач. Ако то не помаже, искључите уређај из напајања, демонтирајте га и очистите запушена места.
- Током преношења држите уређај двома рукама за кућиште. Ни у ком случају не држите се за ладицу или отвор.
- Када користите наставак «КУББЕ», не стављајте нож и решетке.
- Не уситњавајте у машини за млевање меса тврде намирнице (кости, орахе, ђумбире и друге).
- Ако се активирао систем заштите од прегревања мотора, не укључите уређај док се није потпуно охладіо.
- **Максимално дозвољено време непрекидног рада 10 минута са обавезном паузом од најмање 10 минута.**

- Сваки пут по завршетку рада уверите се да је уређај искључен, искључен из мреже напајања и да се мотор потпуно зауставио, пре него што почнете да демонтirate уређај.
- Не преоптерећујте уређај намирницама.
- Ако је производ неко време био изложен температурама нижим од 0°C, треба га ставити да стоји на собној температури најмање 2 сата пре укључивања.
- Произвођач задржава право, без претходног обавештења да изврше мање измене у дизајн производа, које битно не утиче на његову безбедност, производност и функционалност.

#### ПРИПРЕМА ЗА РАД

- Сви делови машине за млевење мяса који су у контакту са намирницама (за изузетком кућишта) исперите топлом водом са детерџентом.
- Пре укључења уређаја у мрежу уверите се да је искључен.

#### РАД

##### МОНТАЖА (сл.1-7)

- Ставите блок машине за млевење мяса у гнездо за кућишту и, држећи га једном руком, другом ставите држач у отвор на бочној страни и затегните га у смеру казаљке.
- Ставите шраф са дуге стране у блок машине за млевење мяса и окрећите док не упадне на место.
- Ставите на шраф прво нож, затим – једну од решетка на такав начин да њена истурена места уђу у зарезе на кућишту блока машине за млевење мяса, а оштре ивице ножа добро приањају ка површини решетке; у противном случају месо неће да се меље.
- Затегните (не претерујући) кружну навртку.
- Наместите на блок машине ладицу за намирнице.
- Ставите машину на равну површину.
- Не покривајте ничим отвори за вентилацију на доњој и бочној странама.

##### ОБРАДА МЕСА

- Исеците месо на комадиће који ће лако проћи кроз отвор.
- Утикач машине за млевење мяса гурните у утичницу и прекидач ставите у положај ON, а ON/R прекидач такође ставите у положај ON.
- Месо ставите у ваљкасту посуду и мало по мало га притискајте у машину за млевење.
- Када завршите посао, искључите машину за млевење мяса и извучите утикач из утичнице.

##### ПРИПРЕМАЊЕ КУБЕА (сл.8,9,10)

- Кубе је традиционално јело на Блиском Истоку. Обично се спрема од овчетине и просене прекрупe, које се морају фино премлети. Од млене масе се праве шупље цевчице, у које се стави грубље премлевено месо с зачинима, затим се прже у уљу.
- Пропустите раније припремљено млевено месо кроз наставак за припремање кубеа.
- Исеците добијену шупљу цевчицу у комаде потребне дужине.
- Напуните цевчице филем и саставите крајеве.
- Испржите кубе у уљу.

##### ПРИПРЕМАЊЕ ДОМАЋИХ КОБАСИЦА (сл.11)

- Оставите превлаку за кобасице у топлој води 10 минута, затим надените влажну превлаку на наставак за припремање кобасица.
- Поставите млевено месо у ладицу. Напуните превлаку, полако гурајући месо у грло помоћу гурача.
- Ако се превлака буде припојила уз наставак, навлажите је.

##### ДОДАЦИ ЗА МЛЕВЕЊЕ И СЕЧЕЊЕ

- Ови додаци се користе за сечење воћа и поврћа.
- Грлић за млевење и сечење ставите у отвор на кућишту. Причврстите га окретањем у смеру супротном од кретања казаљки.
- У грлић ставите неки од три приложена додатка.
- Ставите поврће у грлић и притисните га помоћу потискивача за млевење и сечење.

##### РЕВЕРС

- Ако се машина за млевење мяса загуши, искључите је али немојте вадити утикач из утичнице, прекидач ставите у положај 0, а ON/R прекидач ставите у положај R.
- Спирала ће почети да се окреће у супротном смеру и изгураће месо напоље.
- Ако то не помогне, извучите утикач из утичнице, раставите машину за млевење мяса и очистите је.

##### ЧИШЋЕЊЕ И ОДРЖАВАЊЕ

###### ДЕМОНТАЖА

- Искључите машину за млевење мяса и бедите се да се мотор потпуно зауставио.
- Искључите уређај из напајања.
- Проведите демонтажу у реду, обрнутом монтажи.
- За олакшање демонтаже на кружној навртки има специјална истурена дела.

###### ЧИШЋЕЊЕ

- Уклоните остатке намирница.
- Исперите све делове који су били у контакту са намирницама, топлом водом са детерџентом.
- Не користите абразивна средства, средства која садрже хлор и органске раствараче.
- **Металне делове машине за млевење мяса не треба прати у машини за прање посуђа!**
- **Немојте да перете све металне делове топлом водом чија је температура већа од 50°C. То ће убрзати оксидацију металних делова.**
- **Након прања сувом крпом пребришите металне делове.**
- **Ако машину за млевење мяса нећете користити дуже време, премажите све металне делове крпом навлаженом биљним уљем.**
- Не ставите кућиште електричног мотора у воду. Бришите га влажном тканином.
- Чиста и осушена нож и решетке обришите тканином, навлаженом уљем.

###### ЧУВАЊЕ

- Пре чувања уверите се да је уређај искључен из напајања и потпуно се охладио.
- Испуните све захтеве поглавља ЧИШЋЕЊЕ И ОДРЖАВАЊЕ.
- Умотајте прикључни кабл.
- Чувајте уређај на сувом хладном месту.

## EST KASUTAMISJUHEND

### OHUTUSNÕUANDED

- Enne esimest sisselülitamist kontrollige, kas tootele märgitud tehnilised karakteristikud vastavad vooluvõrgu parameetritele.
- Antud seade on mõeldud ainult koduseks, mitte tööstuslikuks kasutamiseks.
- Ärge kasutage seadet väljas.
- **On keelatud seadet lahti võtta, kui seade on vooluvõrku ühendatud.** Eemaldage seade vooluvõrgust enne selle puhastamist ning ajaks, mil seda ei kasutata.
- Seade ei ole ette nähtud kasutamiseks alanenud füüsiliste, tunnetuslike ja vaimsete võimetega isikutele (kaasa arvatud lastele) või neile, kellel puuduvad selleks kogemused või teadmised, kui nad ei ole järelevalve all või kui neid ei ole instrueerinud seadme kasutamise suhtes nende ohutuse eest vastutav isik.
- Lapsed peavad olema järelevalve all, et nad ei pääseks seadmega mängima.
- Toitejuhtme vigastamise korral tohib selle ohu vältimiseks vahetada tootja, selleks volitatud hoolduskeskus või muu kvalifitseeritud personal.
- Elektrilöögi saamise ja süttimise vältimiseks ärge asetage seadet vette ega teistesse vedelikesse. Kui seade on vette sattunud, eemaldage seade kohe vooluvõrgust ja pöörduge teeninduskeskuse poole kontrollimiseks.
- Ärge laske lastel seadmega mängida.
- Ärge jätke töötavat seadet järelvalveta.
- Ärge kasutage tarvikuid, mis ei kuulu komplekti.
- Ärge kasutage seadet vigastatud toitejuhtmega.
- Ärge püüdke antud seadet iseseisvalt remontida. Vea kõrvaldamiseks pöörduge lähima teeninduskeskuse poole.
- Jälgige seda, et juhe ei puutuks vastu teravaid servi ja kuumi pindu.
- Ärge tõmmake toitejuhtmest, keerake seda krussi, ega ümber korpuse.
- Ärge asetage seadet kuumale gaasi- ega elektripliidile. Ärge jätke seadet kuumade kohtade lähedale.
- Ärge puutuge seadme pöörlevaid osasid.
- Noaga ümberkäimisel olge ettevaatlik, kuna see on väga terav.
- Toiduainete ettesöötmiseks kasutage vastavat lükkurit, ärge kunagi tehke seda sõrmedega. Kui see ei aidanud, lülitage seade välja ja eemaldage vooluvõrgust, võtke seade lahti ning puhastage ummistunud kohad.
- Seadme teisaldamisel hoidke korpusest mõlema käega, ärge hoidke ettesöötistorust ega laadimisletist kinni.
- Kubbe otsiku kasutamisel ärge paigaldage nuga ega võret.
- Ärge peenestage hakklihamasinaga liiga kõvasid toiduaineid (kondid, pähklid, ingverit jm).
- Kui mootori ülekuumenemiskaitse on sisse lülitatud, ärge lülitage seadet sisse enne kui see maha jahtub.
- **Ärge kasutage seadet üle 10 minuti ning tehke vähemalt 10-minutiline vaheaeg.**
- Pärast kasutamise lõppu, enne kui hakkate seadet lahti võtma, veenduge, et seade on välja lülitatud, eemaldatud vooluvõrgust ja mootor on täielikult seiskunud.

- Ärge koormake seadet toiduainetega üle.
- Kui toode on olnud mõnda aega õhutemperatuuril alla 0 °C, tuleb hoida seda enne sisselülitamist vähemalt 2 tundi toatemperatuuril.
- Tootja jätab endale õiguse teha ilma täiendava teatamiseta toote konstruktsiooni ebaolulisi muudatusi, mis ei mõjuta selle ohutust, töövõimet ega funktsioneerimist.

### ETTEVALMISTUS KASUTAMISEKS

- Peske sooja seebiveega seadme osad (v.a. korpus), mis kasutamise käigus toiduainetega kokku puutuvad.
- Enne seadme ühendamist vooluvõrku veenduge, et seade on välja lülitatud.

### KASUTAMINE

#### KOKKUPANEK (joonis 1-7)

- Pange hakklihamasina plokk pessa korpusel ja, hoides seda ühe käega, pange fiksaator teise käega auku külgspaneelis ja keerake see päripäeva kinni.
- Pange tigu pikk ots hakklihamasina ploki sisse ja keerake kuni see oma kohale saab.
- Asetage nuga tigu peale, seejärel – üks võredest nii, et selle nukid siseneksid hakklihamasina ploki korpusel asuvatesse soonde, ning noa lõikeservad puutusid selle tasapinnaga tihedalt kokku, muidu ei saa liha töödelda.
- Keerake rõngasmutter kinni. Ärge keerake mutrit üle.
- Asetage laadimislett hakklihamasina ploki peale.
- Asetage hakklihamasin tasasele pinnale.
- Ärge katke ventilatsiooniauke ala- ja külgspaneelidel.

#### LIHA TÖÖTLEMINE

- Lõigake liha tükkideks, nii et see hakklihamasina kaelast hõlpsalt sisse mahub.
- Ühendage hakklihamasin vooluvõrku ja seadke lüliti sisselülitatud asendisse (ON) ja ON/R lüliti sisselülitatud asendisse (ON).
- Pange liha lehtri alusele ning lükake seda tõukuri abil vähehaaval hakklihamasinasse.
- Pärast töö lõpetamist lülitage hakklihamasin välja ja võtke pistik pistikupesast välja.

#### KUBBE VALMISTAMINE (Joon.8,9,10)

- Kubbe – on traditsiooniline Lähis-Ida rahvustoit. Reeglina valmistatakse lambalihast ja nisutangudest, millest tehakse ühtlane hakklihamass. Hakklihast vormitakse seest tühjard torukesed, täidetakse maitsestatud jämedama hakklihaga ja praetakse õlis.
- Laske eelnevalt valmistatud hakkliha läbi kubbe valmistamiseks ettenähtud otsiku.
- Lõigake saadud toru sobiva pikkusega juppideks.
- Täitke torukesed ja pange otsad kinni.
- Praadige kubbe õlis.

#### KODUSE VORSTI VALMISTAMINE (Joon.11)

- Hoidke vorstikesta 10 minutit soojas vees, seejärel asetage märg kest vorsti valmistamise otsikule.
- Asetage peenestatud liha masinasse. Täitke kest, lükates pehmelt sellesse liha lükkaja abil.
- Kui kest kleepub otsiku külge, niisutage seda veega.

#### HAKKIMIS- JA TÜKELDAMISTARVIKUD

- Neid tarvikuid kasutatakse köögi- ja puuviljade tükeldamiseks.
- Paigaldage hakkimis- ja tükeldamislehter korpuses asuvasse pesasse. Kinnitage vastupäeva suunas keerates.
- Paigaldage üks kolmest tarvikust lehtri trumliisse.

- Pange köögiviljad lehrisse ning lükake neid hakkimis- ja tükeldamistõukuriga.

#### REVERS

- Kui hakklihamasin kinni kiilub, lülitage see välja ja seadke ilma pistikut pistikupesast välja võtmata lüliti asendisse 0 ning ON/R lüliti asendisse R.
- Etteandetigu hakkab vastupidises suunas pöörlema ning lükkab kinni kiilunud toiduained välja.
- Kui sellest abi ei ole, ühendage hakklihamasina vooluvõrgust lahti, võtke masin lahti ja puhastage.

#### PUHASTAMINE JA HOOLDUS

##### LAHTIVÕTMINE

- Lülitage hakklihamasin välja ja veenduge, et mootor on täielikult seiskunud.
- Eemaldage seade vooluvõrgust.
- Võtke masin lahti kokkupanemisele vastupidises järjekorras.
- Lahtivõtmise hõlbustamiseks on rõngasmutrilt olemas spetsiaalsed nukid.

##### PUHASTUS

- Eemaldage toiduainete jäägid.
- Peske toiduainetega kokkupuutunud osad sooja seebiveega.
- Ärge kasutage abrasiivseid ega kloorisisaldavaid vahendeid või orgaanilisi lahusteid.
- **Hakklihamasina metalloosi on keelatud pesta nõudepesumasinas!**
- **Ärge kasutage kuuma vett üle temperatuuri 50 °C hakklihamasina metallooside pesemiseks, sest see kiirendab nende oksüdeerumist.**
- **Pärast pesemist kuivatage metalloosid kuiva lapiga.**
- **Kui hakklihamasinat pikka aega ei kasutata, pühkige kõik selle metalloosid üle taimeõlis niisutatud lapiga.**
- Ärge asetage elektrimootori korpust vette. Pühkige korpus niiske lapiga.
- Puhtad ja ära kuivatatud nuga ja võred pühkige taimeõlis niisutatud lapiga.

##### HOIDMINE

- Enne hoiule panekut veenduge, et seade on vooluvõrgust eemaldatud ja täielikult maha jahtunud.
- Täitke PUHASTAMISE JA HOOLDUSE nõudmised.
- Kerige toitejuhe kokku.
- Hoidke seadet kuivas jahedas kohas.

## **LV** LIETOŠANAS INSTRUKCIJA

### DROŠĪBAS NOTEIKUMI

- Pirms pirmās ieslēgšanas pārbaudiet, vai tehniskie parametri, kas norādīti uz izstrādājuma, atbilst elektrotīkla parametriem
- Izmantojot tikai sadzīves vajadzībām, atbilstoši lietošanas instrukcijai. Ierīce nav paredzēta rūpnieciskai izmantošanai.
- Neizmantojot ārpus telpām.
- **Aizliegts izjaukt ierīci, ja tā ir pievienota elektrotīklam.** Vienmēr atvienojiet ierīci no elektrotīkla pirms tās tīrīšanas, vai arī tad, ja Jūs to neizmantojat.
- Ierīce nav paredzēta izmantošanai personām (ieskaitot bērnus) ar pazeminātām fiziskām, emocionālām vai intelektuālām spējām vai personām bez dzīves pieredzes vai zināšanām, ja viņas nekontrolē vai neinstruē ierīces lietošanā persona, kas atbild par viņu drošību.
- Bērni ir jākontrolē, lai nepieļautu spēlēšanos ar ierīci.

- Barošanas vada bojājuma gadījumā, drošības pēc, tā nomaīņa jāuztīc ražotājam vai tā pilnvarotam servisa centram, vai arī analogiskam kvalificētam personālam.
- Lai izvairītos no elektrostrāvas trieciena vai aizdegšanās, negremdējiet ierīci ūdenī vai kādā citā šķidrumā. Ja tas ir noticis nekavējoties atvienojiet to no elektrotīkla un dodieties uz tuvāko Servisa centru ierīces pārbaudei.
- Neļaujiet bērniem spēlēties ar ierīci.
- Neatstājiet ieslēgtu ierīci bez uzraudzības.
- Neizmantojiet piederumus, kas neietilpst ierīces pamatnes komplektā.
- Neizmantojiet ierīci ar bojātu elektro vadu.
- Necentieties patstāvīgi labot ierīci. Ierīces bojājuma gadījumā dodieties uz tuvāko Servisa centru.
- Sekojiet līdzi, lai elektro vads nepieskartos klāt asām malām un karstām virsmām.
- Nevelciet, negrieziet un ne uz kā neuztīniet elektro vadu.
- Nenovietojiet ierīci uz karstas gāzes vai elektroplīts, kā arī pie citiem siltuma avotiem.
- Neaiztieciet ierīces rotējošās daļas.
- Esiet uzmanīgi lietojot nazi – tas ir ļoti ass.
- Nespiediet produktus atvērumā ar pirkstiem, izmantojiet stampu. Ja tas nepalīdz, izslēdziet ierīci, atvienojiet to no elektrotīkla, izjauciet un iztīriet aizsprostotās vietas.
- Ierīci pārnēsājot turiet to obligāti ar abām rokām aiz korpusa, nekādā gadījumā nepārvietojiet to turot aiz produktu teknes vai atvēruma.
- Izmantojot uzgali «KUBBE» neuzstādiet nazi un režģi.
- Nemaliet gaļas mašīnā cietus produktus (kaulus, riekstus, ingveru u.c.).
- Ja ir nostrādājusi aizsardzības sistēma no pārkarsēšanas, neieslēdziet ierīci, kamēr tā nav pilnībā atdzisusi.
- **Maksimālais pieļaujamais nepārtrauktās darbības laiks – ne vairāk kā 10 minūtes ar obligātu pārtraukumu ne mazāku par 10 minūtēm.**
- Katru reizi pēc darbības beigām un pirms ierīces izjaukšanas pārlicinieties, ka ierīce ir izslēgta, atvienota no elektrotīkla un dzinējs pilnībā apstājies. Nepārslogojiet ierīci ar produktiem.
- Ja izstrādājums kādu laiku ir atradies temperatūrā zem 0°C, pirms ieslēgšanas tas ir jāpatur istabas apstākļos ne mazāk kā 2 stundas.
- Ražotājs patur sev tiesības bez papildu brīdinājuma ieviest izstrādājuma konstrukcijā nelielas izmaiņas, kas būtiski neietekmē tā drošību, darbības spēju un funkcionalitāti.

### SAGATVOŠANĀS DARBAM

- Visas gaļas mašīnas daļas, kas būs tiešā kontaktā ar produktiem (izņemot korpusu), noskalojiet ar siltu ūdeni un mazgājamo līdzekli.
- Pirms ierīces pievienošanas pie elektrotīkla pārlicināties, ka tā ir izslēgta.

### EKSPLUATĀCIJA

#### SALIKŠANA (Att.1-7)

- Ievietojiet gaļas mašīnas bloku ligzdā uz korpusa, un turot to ar vienu roku, ar otru ievietojiet fiksatoru atvērumā uz malējā paneļa un aizgrieziet to pulksteņrādītāja virzienā.

- Ievietojiet gaļas mašīnas blokā gliemezi ar garo galu un grieziet to tik ilgi, līdz tas nostāsies savā vietā.
- Uzmauciet uz gliemeža vispirms nazi, un pēc tam – vienu no režģiem tā, lai tās izbīdījumi ieiētu uz gaļas mašīnas korpusa bloka rievās, bet naža asās malas blīvi piekļautos pie plaknes, citādi gaļa nemalsies.
- Aizgrieziet (nepārgriezot) gredzena uzgriezni.
- Uz gaļas mašīnas bloka uzstādiat tekni produktiem.
- Novietojiet gaļas mašīnu uz līdzenas virsmas.
- Nearko neaizsedziet ventilācijas atvērumus uz apakšējā un sānu paneļa.

#### GAĻAS APSTRĀDE

- Sagrieziet gaļu tāda izmēra gabaliņos, lai tie viegli ieiētu pildīšanas atvērumā.
- Pievienojiet gaļas mašīnu elektrotīklam un ieslēdziet slēdzi stāvoklī ON, bet ON/R pārslēgu stāvoklī ON.
- Salieciet gaļu uz paplātes un nelielām devām ar stampas palīdzību padodiet to gaļas mašīnā.
- Pēc darba beigām izslēdziet gaļas mašīnu un atvienojiet to no elektrotīkla.

#### KUBBE PAGATAVOŠANA (Att.8,9,10)

- Kubbe ir tradicionāls Tuvo Austrumu ēdiens. To parasti gatavo no aitas gaļas un kviešu putrainiem, kurus samalī vienveidīgā masā. No samaltās masas izveido dobjus rullītus, kurus aizpilda ar rupjāk samalto masu ar garšvielām un apcep eļļā.
- Izlaidiet iepriekš samalto masu caur kubbe uzgali.
- Sagrieziet izveidojušos dobjo rullīti vēlamā garuma gabaliņos.
- Piepildiet rullītus un aizspiediet to galus.
- Apcepiet kubbe eļļā.

#### MĀJAS DESAS PAGATAVOŠANA (Att.11)

- Paturiet desas apvalku 10 min siltā ūdenī, pēc tam uzvelciet mitru apvalku uz desu uzgaļa.
  - Ievietojiet samalto gaļu tehnē. Piepildiet apvalku, maigi virzot gaļu ierīces kaklā ar bīdņa palīdzību.
  - Ja apvalks pielīp pie uzgaļa, samitriniet to ar ūdeni
- #### UZGAĻI RĪVĒŠANAI UN GRIEŠANAI
- Šos uzgaļus izmanto augļu un dārzeņu rīvēšanai un griešanai.
  - Ievietojiet rīvēšanai un griešanai paredzēto pildīšanas atvērumu korpusa ligzdā. Nostipriniet to, pagriežot pretēji pulksteņrādītāja virzienam.
  - Ievietojiet vienu no trīs uzgaļiem pildīšanas atvēruma trumulī.
  - Padodiet dārzeņus pildīšanas atvērumā ar rīvēšanai un griešanai paredzētās stampas palīdzību.

#### REVERSS

- Ja gaļas mašīna ir aizķepusi, izslēdziet to un, neatvienojot no elektrotīkla, pārslēdziet slēdzi stāvoklī 0, bet pārslēgu ON/R stāvoklī R.
- Gliemežskrūve sāks griezties pretējā virzienā un izstums iesprūdušos produktus.
- Ja tas nepalīdz, atvienojiet gaļas mašīnu no elektrotīkla, izjauciet un iztīriet to.

#### TĪRĪŠANA UN APKOPE

##### IZJAUKŠANA

- Izslēdziet gaļas mašīnu un pārliecināties, ka dzinējs pilnībā apstājies.
- Atslēdziet ierīci no elektrotīkla.
- Izjaukšanu veiciet pretēji salikšanas kārtībai.
- Izjaukšanas atvieglošanai uz gredzena uzgriežņa paredzēti speciāli izbīdījumi.

##### TĪRĪŠANA

- Izņemiet produktu atliekas.

- Nomazgājiet visas detaļas, kas ir tiešā saskarē ar produktiem, ar siltu ūdeni un mazgāšanas līdzekli.
- Neizmantojiet abrazīvas un hloru saturošas vielas vai organiskos šķīdinātājus.
- **Aizliegts mazgāt gaļas maļamās mašīnas metāla daļas trauku mazgājamā mašīnā!**
- **Neizmantojiet karstu ūdeni, kuras temperatūra ir augstāka par 50°, gaļas maļamās mašīnas metāla daļu mazgāšanai, lai nepaātrinātu to oksidēšanos.**
- **Pēc mazgāšanas noslaukiet metāla daļas ar sausu audumu.**
- **Ja gaļas mašīna ilgstoši netiks izmantota, noslaukiet visas tās metāla daļas ar augu eļļā samitrinātu audumu.**
- Neieievietojiet dzinēja korpusu ūdenī. Noslaukiet to ar mitru drānu.
- Tīro un nožāvēto nazi un režģus noslaukiet ar drānu, kas samitrināta augu eļļā.

#### GLABĀŠANA

- Pirms glabāšanas pārliecināties, ka ierīce ir atvienota no elektrotīkla un pilnībā atdzisusi.
- Izpildiet TĪRĪŠANAS UN APKOPE sadaļas prasības.
- Satiniet barošanas vadu.
- Ierīci glabājiet sausā, vēsā vietā.

#### VARTOTOJO INSTRUKCIJA SAUGUMO PRIEMONĒS

- Prieš ijjungdami prietaisu pirmā kartā ijsitinkite, ar prietaiso etiketėje nurodytos techninės charakteristikos atitinka tinklo parametrus.
- Naudoti tik buitiniams tikslams pagal šią Vartojimo instrukciją. Prietaisas nėra skirtas pramoniniam naudojimui.
- Naudoti tik patalpose.
- **Draudžiama ardyti prietaisu, jeigu jis yra ijjungtas į elektros tinklą.** Prieš valydami prietaisu bei jo nesinaudodami, visada išjunkite jį iš elektros tinklo.
- Nenardinkite prietaiso ir maitinimo laido į vandenį bei kitus skysčius. Įvykus tokiai situacijai, nedelsdami išjunkite jį iš elektros tinklo ir kreipkitės į Serviso centrą.
- Prietaisas nėra skirtas naudotis žmonėms (įskaitant vaikus), turintiems sumažėjusias fizines, jausmines ar protines galias; arba jie neturi patirties ar žinių, kai asmuo, atsakingas už tokių žmonių saugumą, nekontroliuoja ar neinstruktuoja jų, kaip naudotis šiuo prietaisu.
- Vaikus būtina kontroliuoti, kad jie nežaistų šiuo prietaisu.
- Jei pažeistas maitinimo laidas, norėdami išvengti pavojaus, jį turi pakeisti gamintojas arba atestuotas techninės priežiūros centras, ar kvalifikuotas specialistas.
- Neleiskite vaikams žaisti su prietaisu.
- Nepalikite ijjungto prietaiso be priežiūros.
- Nenaudokite į prietaiso komplektą neįeinančių reikmenų.
- Nesinaudokite prietaisu, jei jo elektros laidas ar/ir šakutė buvo pažeisti. Atlikti prietaiso remontą galima tik autorizuotame Serviso centre.
- Nebandykite savarankiškai taisyti prietaiso. Atsiradus nesklandumams kreipkitės į artimiausią Serviso centrą.
- Pasirūpinkite, kad elektros laidas neliestų aštrių kampų ir karštų paviršių.



- Netempkite, nepersukite ir nevyniokite elektros laido.
- Nestatykite prietaiso ant karštos dujinės ar elektrinės viryklės bei šalia šilumos šaltinių.
- Nelieskite judančių prietaiso dalių.
- Peilio ašmenys yra labai aštrūs ir pavojingi. Todėl elkitės su jais labai atsargiai!
- Draudžiama stumti produktus pirštais, šiam tikslui naudokitės stūmikliu. Jeigu mėsos gabaliukai užstrigo įkrovimo angoje, išjunkite prietaisą ir ištraukite laidą iš elektros lizdo. Tada prietaisą išardykite ir išvalykite užsikimšusias vietas.
- Perkeldami prietaisą laikykite jį rankomis už korpuso ir jokiū būdu netraukite mėsos įkrovimo lovelio ar įkrovimo angos.
- Naudodami "KUBBE" antgalį neįstatykite į prietaisą peilio ir grotelių.
- Nemalkite mėsmalėje kietų produktų (kaulų, riešutų, imbiero ir kt.).
- Suveikus variklio apsaugos nuo perkaitimo sistemai, leiskite prietaisui visiškai atvėsti.
- **Maksimalus leistinas nepertraukiamo veikimo laikas – ne daugiau kaip 10 minučių. Darykite ne mažesnę už 10 minučių pertrauką.**
- Kiekvieną kartą prieš išardydami ir valydami prietaisą išjunkite jį iš elektros tinklo. Visos sukamosios dalys ir variklis turi pilnai sustoti.
- Neperkraudkite prietaiso produktais.
- Jeigu gaminys kai kurį laiką buvo laikomas žemesnėje nei 0 °C temperatūroje, prieš įjungdami prietaisą palaikykite jį kambario temperatūroje ne mažiau kaip 2 valandas.
- Gamintojas pasilieka teisę be atskiro perspėjimo nežymiai keisti įrenginio konstrukciją išsaugant jo saugumą, funkcionalumą bei esmines savybes.

#### PASIRUOŠIMAS DARBUI

- Kruopščiai išplaukite vandeniu su plovimo priemone visas mėsmalės dalis (išskirus korpusą), kurios liesis su produktais.
- Prieš įjungdami prietaisą į elektros tinklą, įsitikinkite, kad jis yra išjungtas.

#### VEIKIMAS

##### SURINKIMAS (Pav. 1-7)

- Įstatykite mėsmalės bloką į lizdą korpuse ir, prilaikydami jį viena ranka, antra įstatykite fiksatorių į šoninėje plokštėje esančią angą ir užsukite jį pagal laikrodžio rodyklę.
- Malimo veleną įstatykite ilgu galu į mėsmalės bloką ir sukite jį iki tol, kol jis neatsistos į vietą.
- Uždėkite ant malimo veleno iš pradžių peilį, po to – vieną iš grotelių, kad jos iškyšos įeity į mėsmalės bloko išdrožas, o plovimo peilio kraštai sandariai prispaustų prie jos plokštumos, kitaip mėsa nepersims.
- Užsukite (nepertemdami) žiedinę veržlę.
- Užmaukite ant mėsmalės bloko lovelį produktams.
- Pastatykite mėsmalę ant lygaus paviršiaus.
- Nieko neperdenkite apatinės ir šoninės plokštės angų.

##### MĒSOS MALIMAS

- Supjaustykite mėsą nedideliais gabalėliais, leidžiančiais lengvai juos įstumti į įkrovimo angą.
- Įjunkite mėsmalę į elektros tinklą ir perjunkite jungiklį į padėtį ON, perjungiklį ON/R į padėtį ON.
- Padėkite mėsos gabaliukus ant įkrovimo lovelio ir pamažu stumkite juos į mėsmalę stūmikliu.

- Baigę darbą išjunkite mėsmalę bei išjunkite ją iš elektros tinklo.

##### KUBBE GAMINIMAS (Pav. 8,9,10)

- Kubbe – tai tradicinis Artimųjų Rytų valgis. Ji dažniausiai gamina iš avienos ir kvietinių kruopų, kuriuos permala į vienalytį faršą. Iš šio faršo gamina kiauravidurius vamzdelius, prikemša juos stambiau sumaltu faršu su prieskoniais ir apkepa aliejuje.
- Perleiskite anksčiau paruoštą faršą per antgalį, skirtą kubbe gaminti.
- Pagamintą kiauravidurį vamzdelį supjaustykite norimo ilgio gabaliukais.
- Prikimškite vamzdelius įdaru ir užlipdykite jų galiukus.
- Apkepinkite kubbe aliejuje.

##### NAMINĖS DEŠROS GAMINIMAS (Pav.11)

- Palaikykite apvalkalą dešrai 10 minučių šiltoje vandenyje, o po to užmaukite šiltą apvalkalą ant antgalio, skirtą dešrai gaminti.
- Padėkite susmulkintą mėsą į lataką. Pripildykite apvalkalą, atsargiai stumdami mėsą į angą stūmikliu.
- Jeigu apvalkalas prilips prie antgalio, sudrėkinkite jį vandeniu.

##### ANTGALIAI PRODUKTAMS TARKUOTI IR PJAUSTYTI

- Šie antgaliai naudojami produktams tarkuoti ir pjaustyti.
- Įdėkite tarkos ir pjaustyklės įkrovimo angą į korpuse esantį lizdą. Užfiksuokite ją, pasukdami prieš laikrodžio rodyklę.
- Įdėkite vieną iš trijų antgalių į įkrovimo angos būgną.
- Stumkite daržoves į įkrovimo angą tarkos ir pjaustyklės stūmikliu.

##### ATBULINĖ EIGA (REVERSAS)

- Jeigu mėsmalė užsikimšo, išjunkite ją ir, neišjungdami iš elektros tinklo, perjunkite jungiklį į padėtį 0, o perjungiklį ON/R į padėtį R.
- Sraigtas pradės sukintis į kitą pusę ir išstums įstrigusius produktus.
- Jeigu tai nepadeda, išjunkite mėsmalę iš elektros tinklo, išardykite ir išvalykite ją.

##### VALYMAS IR PRIEŽIŪRA

###### ARDYMAS

- Išjunkite mėsmalę ir įsitikinkite, kad jos variklis visiškai sustojo.
- Išjunkite prietaisą iš elektros tinklo.
- Ardykite prietaisą atbuline tvarka, vadovaudamiesi surinkimo instrukcijomis.
- Ant žiedinės veržlės yra specialios iškyšos, palengvinančios prietaiso ardymą.

###### VALYMAS

- Pašalinkite visus produktų likučius.
- Kruopščiai išplaukite sąlytį su maisto produktais turėjusias dalis šiltu vandeniu su plovikliu.
- Nenaudokite šveitimo ir balinimo medžiagu bei organinių tirpiklių.
- **Draudžiama plauti metalines mėsmalės detales indų plovimo mašinoje!**
- **Nenaudokite karštą vandenį aukštesnės nei 50 °C temperatūros metalinėms mėsmalės dalims plauti, kadangi tai pagreitins jų oksidaciją.**
- **Išplovus mėsmalę, nuvalykite metalines jos dalis sausu audiniu.**
- **Nesinaudodami mėsmalę ilgą laiką, sutepkite visas metalines jos dalis augaliniame aliejuje sumirkytu audiniu.**

- Nenardinkite elektros variklio korpuso į vandenį. Valykite jį drėgnu audiniu.
- Išplautus ir išdžiovintus peilį ir groteles nušluostykite aliejuje pamirkytu audiniu.

### SAUGOJIMAS

- Prieš padėdami prietaisą į laikymo vietą įsitikinkite, kad jis yra išjungtas iš elektros tinklo ir visiškai atvėso.
- Įvykdykite visus "VALYMAS IR PRIEŽIŪRA" skyriaus reikalavimus.
- Suvyniokite maitinimo laidą.
- Laikykite prietaisą sausoje vėsioje vietoje.

## ☒ HASZNALATI UTASÍTÁS

### FONTOS BIZTONSÁGI INTÉZKEDÉSEK

- Első használat előtt ellenőrizze, megfelelnek-e a terméken feltüntetett műszaki adatok a villamos hálózat adatainak.
- A készülék nem való nagyüzemi, csak házi használatra.
- Szabadban használni tilos!
- **Az elektromos hálózathoz csatlakoztatott készüléket szétszerelni tilos!** Használaton kívül, vagy tisztítás előtt mindig áramtalanítsa a készüléket.
- Ne használják a készüléket fizikai-, érzelmi-, illetve szellemi fogyatékos személyek, vagy tapasztalattal, elegendő tudással nem rendelkező személyek (beleértve a gyerekeket) felügyelet nélkül, vagy ha nem kaptak a készülék használatával kapcsolatos instrukciót a biztonságukért felelős személytől.
- A készülékkel való játszás elkerülése érdekében tartsa a gyermekeket felügyelet alatt.
- A vezeték meghibásodása esetén - veszély elkerülése érdekében – annak cseréjét végeztesse a gyártóval vagy a gyártó által meghatalmazott szervvel ill. szakemberrel.
- Áramütés, illetve elektromos tüzek elkerülése érdekében ne merítse a készüléket vízbe, vagy más folyadékba. Ha ez megtörtént, nyomban áramtalanítsa a készüléket és ellenőrizze működését szakember segítségével.
- Ne engedje gyerekeknek játszani a készülékkel.
- Ne hagyja felügyelet nélkül a bekapcsolt készüléket.
- Ne használjon kiegészítő nem tartozó tartozékot.
- Ne használja a készüléket sérült vezetékkel.
- Ne próbálja egyedül javítani a készüléket. Meghibásodás esetén forduljon a közeli szervizbe.
- Figyeljen, hogy a vezeték ne érintkezzen éles, forró felülettel.
- Ne húzza, csavarja a készülékház köré a vezetéket.
- Ne állítsa a készüléket forró villany,- gáztűzhelyre, ne rakja azt hőforrás közelébe.
- Ne érjen a készülék forgórészeihez.
- Legyen óvatos a kés használatakor – nagyon éles.
- Ne nyomja a készülék torkába az élelmiszert kézzel, használja erre a célra a tolórudat. Ha ez nem segít – kapcsolja ki és áramtalanítsa a készüléket, szerelje szét azt, és tisztítsa meg az eltömődött részeket.
- Szállítás közben fogja a készülékházat, soha ne fogja az élelmiszertartályt, vagy az adagolótorokot.
- A „KUBBE” tartozék használatakor ne helyezze fel a kést és a rácsot.
- Ne aprítson a húsdarálón kemény élelmiszert (csontot, diót, gyömbért, stb.).

- Abban az esetben, ha működésbe lépett a motor túlmelegedés gátló rendszere, ne kapcsolja be a készüléket, amíg teljesen le nem hűlt.
- **A szünet nélküli működés maximális időpontja ne haladja meg 10 percet, legalább 10 perces szünettartással.**
- Minden egyes működés után, mielőtt szétszerelné a készüléket, bizonyosodjon meg arról, hogy a készülék ki van kapcsolva, áramtalanítva van és a motor teljesen leállt.
- Ne terhelje túl a készüléket élelmiszerral.
- Amennyiben a készüléket valamennyi ideig 0 °C–nál tárolták, bekapcsolása előtt legalább 2 órán belül tartsa szobahőmérsékleten.
- A gyártónak jogában áll értesítés nélkül másodrendű módosításokat végezni a készülék szerkezetében, melyek alapvetően nem befolyásolják a készülék biztonságát, működőképességét, funkcionalitását.

### ELŐKÉSZÍTÉS

- Mossa meg a húsdaráló élelmiszerral érintkező részeit (a készülékházon kívül), meleg, mosogatószeres vízben.
- Mielőtt csatlakoztatná a készüléket az elektromos hálózathoz, bizonyosodjon meg arról, hogy a készülék ki van kapcsolva.

### HASZNALATI UTASÍTÁSOK

#### ÖSSZESZERELÉS (1-7. Ábra)

- Helyezze a húsdarálóblokkot a készülékházon lévő ágyba, és egy kézzel tartva azt, helyezze a rögzítőt az oldalpanel furatába. Húzza meg azt az óramutató járásának irányába.
- Helyezze a fém csigacsavart hosszú végével a húsdarálóblokkba, és fordítsa addig, amíg helyére nem áll.
- Húzza rá a csigacsavarra előbb a kést, azután a szükséges rácsot úgy, hogy a kiálló részei beilleszkedjenek a húsdarálóblokk vájaitaiba, a kés pengéi pedig szorosan érintkezzenek a rács felületéhez, különben a hús nem fog darálódni.
- Húzza meg (de nem túlságosan) a gyűrűs anyacsavart.
- Helyezze a húsdarálóblokkra az élelmiszertartályt.
- Állítsa fel a húsdarálót egyenes felületre.
- Ne zárja el az alsó és oldalsó panelen helyezkedő szellőzőnyílásokat.

#### HÚSFELDOLGOZÁS

- Aprítsa fel a húst olyan darabokra, hogy könnyen beleférjenek az adagoló torokba.
- Dugja be a dugót a konnektorba és állítsa a főkapcsolót ON helyzetbe, az ON/R kapcsolót pedig ON helyzetbe.
- Helyezze a húst az alátételre, és lassacskán adagolja a húsdarálóba a tolólapát segítségével.
- A művelet végén kapcsolja ki a húsdarálót és áramtalanítsa a készüléket.

#### A KUBBE ELKÉSZÍTÉSE (8,9,10 ábra)

- A kubbe – hagyományos közel-keleti étel. Többnyire darált bányahúsból és búzadarából készítik. A darált masszából üreges virsliket készítenek, melyeket megtöltenek egy durvábbra darált fűszeres húsos masszával, és olajban megsütik azokat.
- Eressze át az előzőleg elkészített darált masszát a kubbe elkészítéséhez használt feltétlen át.
- Vágja fel az üreges virslikt kívánt hosszúságú darabokra.
- Töltse meg az üreges virslikt töltelékkel és ragassza le a két végét.

- Süsse meg a kubbet olajban.

#### HÁZIKOLBÁSZ ELKÉSZÍTÉSE (11 ábra)

- A házikolbász hártáját tartsa meleg vízben 10 percig, utána húzza a nedves hártát a házikolbász készítéséhez használt feltétre.
- Helyezze a felaprított húst a torokba. Töltse meg a hártát, gyengéden tolva a húst a lapátka segítségével.
- Ha a hártya a feltéthez tapadna, nedvesítse meg.

#### TARTOZÉKOK A RESZELŐ ÉS SZELETELŐ SZÁMÁRA

- Ezeket a tartozékokat zöldség- és gyümölcszeletelésre használják.
- Helyezze a reszelő- és szeletelő adagolótorokot a készüléktest vájatába. Rögzítse le elfordítva azt az óramutató járásával ellenkező irányába.
- Helyezze a három tartozék egyikét az adagolótorok dobjába.
- Adagolja a zöldséget az adagolótorokba a reszelő és szeletelő számára tervezett tolólapát segítségével.

#### IRÁNYVÁLTÁS

- Ha a húsdaráló eltömődött, kapcsolja ki a készüléket és elkerülve az áramtalanítást, kapcsolja át a főkapcsolót 0 helyzetbe, az ON/R kapcsolót pedig R helyzetbe.
- A csiga ellenkező irányba kezd forogni és kitolja a bent rekedt élelmiszert.
- Ha ez nem segít, áramtalanítsa a húsdarálót, szerelje szét és tisztítsa meg azt.

#### TISZTÍTÁS ÉS KARBANTARTÁS

##### SZÉTSZERELÉS

- Kapcsolja ki a húsdarálót és győződjön meg arról, hogy a motor teljesen leállt.
- Áramtalanítsa a készüléket.
- Szerelje szét a készüléket az összeszerelés ellenkező sorrendjében.
- A könnyebb szétszerelés érdekében a gyűrűs anyacsavaron speciális kiálló részek vannak tervezve.

##### TISZTÍTÁS

- Távolítsa el a maradék élelmiszert.
- Mossa meg mosogatószeres vízben az összes élelmiszerral érintkező tartozékot.
- Ne használjon súroló, klórtartalmú szert és szerves oldószert.
- **Metalni dijelovi mašine za mljevenje mesa ne smiju se prati u stroju za pranje posuda!**
- **A húsdaráló fémrészeit ne mossa 50°C-nál melegebb vízben, ez felgyorsítja azok oxidálódását.**
- **Mosás után a fém részeket törölje szárazra.**
- **Amennyiben hosszabb időn belül nem használja a húsdarálót, törölje át az összes fém részt étolajos törölkendővel.**
- Ne merítse vízbe a motorházat. Törölje meg nedves törölkendővel.
- A tiszta, száraz kést és rácsot törölje meg olajjal átitatott törölkendővel.

##### TÁROLÁS

- Tárolás előtt győződjön meg arról, hogy a készülék áramtalanítva van, és teljesen lehűlt.
- Kövesse a TISZTÍTÁS ÉS KARBANTARTÁS rész lépéseit.
- Tekerje fel a vezetékét.
- Száraz, hűvös helyen tárolja.

## **KZ** ЖАБДЫҚ НҰСҚАУЫ

- Құрметті сатып алушы! SCARLETT сауда таңбасының өнімін сатып алғаныңыз үшін және біздің компанияға сенім артқаныңыз үшін Сізге алғыс айтамыз. Іске пайдалану нұсқаулығында суреттелген техникалық талаптар орындалған жағдайда, SCARLETT компаниясы өзінің өнімдерінің жоғары сапасы мен сенімді жұмысына кепілдік береді.
- SCARLETT сауда таңбасының бұйымын тұрмыстық мұқтаждар шеңберінде пайдаланған және іске пайдалану нұсқаулығында келтірілген пайдалану ережелерін ұстанған кезде, бұйымның қызмет мерзімі бұйым тұтынушыға табыс етілген күннен бастап 2 (екі) жылды құрайды. Аталған шарттар орындалған жағдайда, бұйымның қызмет мерзімі өндіруші көрсеткен мерзімнен айтарлықтай асуы мүмкін екеніне өндіруші тұтынушылардың назарын аударады.

### ҚАУІПСІЗДІК ШАРАЛАРЫ

- Алғаш рет іске қосар алдында бұйымда көрсетілген техникалық сипаттамалардың электр желісінің параметрлеріне сәйкес келетін-келмейтінін тексеріңіз.
- Осы Пайдалану нұсқауына сәйкес тек қана тұрмыстық мақсаттарда қолданылады. Құрал өнеркәсіптік қолдануға арналмаған.
- Бөлмелерден тыс қолданбаңыз.
- **Электр желісіне қосылмаған жағдайда аспапты бөлшектеуге тыйым салынады.** Тазалау алдында немесе пайдаланбаған уақытта аспапты электр желісінен үнемі ағытып отырыңыз.
- Дене, жүйке не болмаса ақыл-ой кемістігі бар, немесе осы құрылғыны қауіпсіз пайдалану үшін тәжірибесі мен білімі жеткіліксіз адамдардың (соның ішінде балалардың) қауіпсіздігі үшін жауап беретін адам қадағаламаса немесе құрылғыны пайдалану бойынша нұсқау бермесе, олардың бұл құрылғыны қолдануына болмайды.
- Балалар құрылғымен ойнамауы үшін оларды үнемі қадағалап отыру керек.
- Қуат сымы бүлінген жағдайда, қатерден аулақ болу үшін оны ауыстыруды өндіруші немесе ол уәкілеттік берген сервис орталығы немесе соған ұқсас білікті қызметкерлер іске асыруға тиіс.
- Электр тогының ұрынуы мен жануына тап болмау үшін, құралды суға немесе басқа сұйықтықтарға түсірмеңіз. Егер ондай жағдай болса, оны электр жүйесінен дереу сөндіріп тастаңыз және қызмет көрсету орталығына тексертіңіз.
- Аспаппен ойнауға балаларға рұқсат бермеңіз.
- Желіге қосылған құралды бақылаусыз қалдырмаңыз.
- Жеткізу жинағына енгізілмеген керек-жарақтарды қолданбаңыз.
- Қоректену баусымы зақымдалған аспапты қолданбаңыз.
- Аспапты өз бетіңізше жөндеуге талпынбаңыз. Олқылықтар пайда болса, жақын арадағы қызмет көрсету орталығына апарыңыз.
- Қоректену баусымы өткір жиектер мен ыстық үстілерге тигізбеуін қадағалаңыз.
- Қоректену баусымын тартпаңыз, орамаңыз және кез-келген затқа орамаңыз.

- Аспапты ыстық газды немесе электрлік плитаға қоймаңыз, жылы орындар маңына жақын орналастырмаңыз.
- Аспаптың жылжымалы бөлшектеріне қол тигізбеңіз.
- Өткір пышақпен жұмыс істегенде сақ болыңыз.
- Азықты өңдіршекке саусақпен итермелеңіз, ол үшін итергішті пайдаланыңыз. Егер ол көмектеспесе, аспапты электр желісінен ағытыңыз, оны бөлшектеңіз және оның тығындалып қалған орындарын тазалап жіберіңіз.
- Аспапты тасымалдаған кезде азыққа арналған лоток немесе өңдіршегінен емес, корпусын екі қолмен ұстағаныңыз жөн.
- “КУББЕ” саптамаларды пайдаланғанда пышақ пен торыларды орнатпаңыз.
- Сүйек, жаңғақ, зімбір сияқты қатты азықты өңдуге еттартқышпен пайдаланбаңыз
- Қозғалтқышты қызудан қорғау жүйесі іске қосылса, аспап толық суынбағанша оны пайдаланбаңыз.
- **Үзіліссіз жұмыс істеуінің максималды уақыты – міндетті түрде 10 минут үзілісі болғанда 10 минуттан аспауы тиіс.**
- Аспапты бөлшектеу алдында оның сөндірілгенін, электр желісінен ағытылғанын және қозғалтқышы толық тоқталғанын анықтаңыз.
- Аспапты азықпен тым толтырмаңыз.
- Егер бұйым біршама уақыт 0°C-тан төмен температурада тұрса, іске қосар алдында оны кем дегенде 2 сағат бөлме температурасында ұстау керек.
- Өндіруші бұйымның қауіпсіздігіне, жұмыс өнімділігі мен жұмыс мүмкіндіктеріне түбегейлі әсер етпейтін болмашы өзгерістерді оның құрылмасына қосымша ескертпестен енгізу құқығын өзінде қалдырады.

#### **ЖҰМЫСҚА ДАЙЫНДАУ**

- Азықпен шектесетін ет тартқыш бөлімдерін, (тұлғадан басқа) жуу құралдармен жылы суда жуыңыз.
- Аспапты электр жүйесіне қосар алдында оның сөндірілгенін анықтаңыз.

#### **ЖҰМЫС**

##### **ҚҰРАСТЫРУ (сурет 1-7)**

- Корпустағы ұяға еттартқыш блогін орнатыңыз, бір қолмен ұстап тұрып, екінші қолмен панель тесікшесіне бекіткішті орнатыңыз және сағат тілі бойынша айналдырыңыз.
- Шнекті ұзын ұшымен блокка орнатыңыз да ол орнына түспегенше айналдыра беріңіз.
- Шнекке пышақты орнатып, кейін торлардың біреуін пышақтың кесу қырын келтірумен еттартқыш блогі корпусының ойықтарына келтіріңіз, әйтпесе ет тартылмауы мүмкін.
- Сақиналы сомынды тартыңыз (тым асырмай тартыңыз) .
- Азыққа арналған науаны еттартқыш блогына орнатыңыз.
- Еттартқышты тегіс жазықтыққа орнатыңыз.
- Сол жақ пен оң жақ панельдегі ауа тесікшелерін бітемеңіз.

##### **ЕТТІ ӨНДЕУ**

- Ет салатын ұңғыдан оңай өтетіндей етіп, етті кесектеп тураңыз.

- Ет тартқышты электр желісіне қосыңыз да, қосқышты ON қалпына, ON/R ажыратып-қосқышын ON қалпына қойыңыз.
- Етті науаға салыңыз да, ет тартқышқа аз-аздан келсаппен беріп отырыңыз.
- Жұмысты аяқтағаннан кейін ет тартқышты өшіріңіз де, электр желісінен ажыратыңыз.

##### **КУББЕНІ ДАЙЫНДАУ (сурет 8,9,10)**

- Куббе – бұл дәстүрлі таяу шығыс тағамы. Оны әдеттегідей біркелкі фаршқа тартып, қойдың етінен және бидай жармасынан дайындайды. Фарштан түтік жасап, оны специялар қосылған фаршпен толтырады және майға құрады.
- Ертерек дайындалған фаршты куббені дайындауға арналған саптама арқылы өткізіңіз.
- Дайын болып шыққан түтікті керек ұзындықтарға кесіңіз.
- Түтіктерді толтырғыштармен толтырыңыз және шеттерін жапсырыңыз.
- Куббені майға қуырыңыз.

##### **ҮЙ ШҰЖЫҒЫН ДАЙЫНДАУ (сурет 11)**

- Шұжыққа арналған қабыршақты жылы суда 10 минуттай ұстаңыз, содан соң шұжықты дайындауға арналған саптамаға дымқыл қабыршықты кигізіңіз.
- Ұсатылған етті жаймаға салыңыз. Итергішпен тамақшаға етті итеріп, қабыршақты толтырыңыз.
- Егер қабыршақ саптамаға жабысып қалса, оны сумен сулаңыз.

##### **ҮККІШ ПЕН МАЙДАЛАП ТУРАУҒА АРНАЛҒАН ҚОНДЫРМАЛАР**

- Осы қондырмалар көкөніс пен жеміс-жидектерді майдалап турау үшін пайдаланылады.
- Корпустағы үккіш пен майдалап турауға арналған ет салатын ұңғыны салыңыз. Сағат бағытына кері бұрып, бекітіңіз.
- Үш қондырманың біреуін ет салатын ұңғының барабанына орналастырыңыз.
- Көкөністерді үккіш пен майдалап турауға арналған ет тартқышпен ет салатын ұңғыға салыңыз.

##### **РЕВЕРС**

- Егер ет тартқыш бітеліп қалса, оны өшіріңіз де, электр желісінен ажыратпастан, ажыратқышты 0 қалпына, ал ON/R ажыратып-қосқышын R қалпына қойыңыз.
- Бұрама кері бағытта айнала бастайды да, кептеліп қалған өнімді итеріп шығарады.
- Егер мұның көмегі болмаса, ет тартқышты электр желісінен ажыратыңыз да, бөлшектеп, тазалаңыз.

##### **ТАЗАЛАУ ЖӘНЕ КҮТІМ**

###### **БӨЛШЕКТЕУ**

- Қозғалтқыштың толық тоқталғанын анықтап, еттартқышты сөндіріңіз.
- Аспапты электр жүйесінен ағытып тастаңыз.
- Бөлшектеуді керісінше тәртіпте орындаңыз.
- Бөлшектеуді жеңілдету үшін сақиналы сомындардың арнайы ойықтар арналған .

###### **ТАЗАЛАУ**

- Азық қалдықтарынан тазалаңыз.
- Азықпен шектескендер бөлшектерді жуу құралдармен жылы суда жуыңыз.
- Абразивті және хлор бар заттарды немесе органикалық ерітінділерді пайдаланбаңыз.
- Электр қозғалтқыш корпусын суға түсірмеңіз. Оны ылғалды сүлгімен сүртіңіз.

- Еттартқыштың металл бөлшектерін ыдыс жуғыш машинада жууға тыйым салынады!
- Еттартқыштың металл бөлшектерін жуу үшін температурасы 50°C-тан жоғары ыстық суды қолданбаңыз, себебі бұл олардың тотығуын тездетеді.
- Жуып болғаннан кейін металл бөлшектерін құрғақ шүберекпен сүртіңіз.
- Егер еттартқыш ұзақ уақыт бойы пайдаланылмайтын болса, оның барлық металл бөлшектерін өсімдік майына шыланған шүберекпен сүртіңіз.
- Таза және кептірілген пышақ пен торларды өсімдік майымен сіңдірілген сүлгімен сүртіңіз.

#### САҚТАУ

- Сақтаудың алдында аспап толық суынғанын, электр желісінен ағытылғанын анықтаңыз.
- ТАЗАЛАУ ЖӘНЕ ҚҮТІМ бөлімдерінің талаптарын орындаңыз.
- Қоректену баусымын орап алыңыз.
- Аспапты құрғақ әрі салқын жерде сақтаңыз.

#### SL NÁVOD NA POUŽÍVANIE BEZPEČNOSTNÉ OPATRENIA

- Pred prvým zapnutím sa presvedčte, že technická charakteristika, uvedená na výrobku, zodpovedá prparametrom elektrickej siete.
- Používajte len v domácnosti v súlade s týmto návodom na používanie. Spotrebič nie je určený na používanie v priemyselnej výrobe.
- Nepoužívajte vonku.
- **Zákaz rozmontovania spotrebiča, ak je zapojený do elektrickej siete.** Vždy odpojajte spotrebič od elektrickej siete pred čistením alebo v prípade, že spotrebič nepoužívate.
- Pre zamedzenie úrazu elektrickým prúdom alebo nebezpečia požiaru neponárajte spotrebič do vody ani do iných tekutín. V prípade, že sa to stalo, okamžite odpojte spotrebič od elektrickej siete a kontaktujte Servisné centrum pre kontrolu.
- Spotrebič nie je určený na používanie osobami (vrátane detí) s fyzickým, psychickým alebo mentálnym handicapom, pokiaľ nemajú skúsenosti alebo vedomosti, ak nie sú kontrolované alebo neboli inštruované o používaní spotrebiča osobou, ktorá je zodpovedná za ich bezpečnosť.
- Dbajte na deti, aby sa nesmeli hrať so spotrebičom.
- Nenechávajte zapnutý spotrebič bez dozoru.
- Nepoužívajte príslušenstvo, ktoré nie je súčasťou dodávky.
- Zákaz používania spotrebiče s pokazeným napájacím káblom a/alebo zásuvkou. Pre zamedzenie nebezpečia musíte pokazený kábel vymeniť v autorizovanom servisnom centre.
- Neskúšajte samostatne opravovať spotrebič. Pri pokazení spotrebiča kontaktujte najbližšie servisné centrum.
- Dbajte na to, aby sa napájací kábel nedotýkal ostrých krajov a horúcich povrchov.
- Neťahajte, neprekrucujte ani nenavíjajte napájací kábel na iné predmety.
- Nedávajte spotrebič na teplý plynový alebo elektrický sporák, nedávajte ho blízko tepelných zdrojov.
- Nesiahajte na pohyblivé časti spotrebiča počas prevádzky.

- Buďte opatrní počas práce s nožom, je veľmi ostrý.
- Neposúvajte potraviny do hrdla spotrebiča prstami, používajte posunovač. Ak to nepomôže, vypnite spotrebič a odpojte ho od elektrickej siete, rozmontujte ho a vyčistite.
- Počas prenášania držte spotrebič obidvoma rukami za teleso a nikdy nedržte za nádobu na potraviny alebo hrdlo.
- Pri používaní nástavca «KUBBE» nenastavujte nôž a mriežky.
- Ne používajte mlynček na mäso na tvrdé potraviny (kosti, orechy, zázvor a i.).
- Ak sa aktivizuje ochranný systém proti prehriatiu motora, nezapínajte spotrebič, kým úplne nevychladne.
- **Zákaz nepretržitej prevádzky dlhšie ako 10 minút. Prestávka musí trvať minimálne 10 minút.**
- Ak výrobok určitú dobu bol pri teplotách pod 0 ° C, pred zapnutím je potrebné ho nechať pri izbovej teplote po dobu najmenej 2 hodiny.
- Vždy po ukončení práce skontrolujte, že spotrebič je vypnutý, odpojený od elektrickej siete a motor sa úplne zastavil, a potom začínajte demontáž spotrebiča.

- Nepreťažujte spotrebič potravinami.

#### PREL PRVÝM POUŽÍVANÍM

- Všetky časti mlynčeka na mäso, ktoré budú kontaktovať s potravinami (okrem telesa), vymyte teplou vodou s umývacím prostriedkom.
- Pred pripojením spotrebiča do elektrickej siete skontrolujte, že je vypnutý.

#### PREVÁDZKA

##### MONTÁŽ (obr.1-7)

- Dajte jednotku mlynčeka na mäso do hniezda na telese spotrebiča, pridržujte ju jednou rukou a druhou dajte fixátor do otvoru na bočnom paneli a potom ho zatiahnite v smere hodinových ručičiek.
- Dajte do jednotky mlynčeka na mäso dlhým koncom a otáčajte ním dokiaľ sa nepostaví na miesto.
- Nastavte na šnek nôž, a potom jednu z mriežok tak, aby sa jej výbežky dostali do žliabkov na telese jednotky mlynčeka na mäso, a čepele noža pevne priliehali do jej povrchu, inak sa mäso nebude mlieť.
- Zatiahnite (opatrne) kruhovú maticu.
- Nastavte na jednotku mlynčeka na mäso nádobu na potraviny.
- Postavte mlynček na mäso na rovný povrch.
- Neprehrádzajte vetracie otvory na spodnom a bočnom paneloch.

##### PRÍPRAVA MÄSA

- Narežte mäso na kúsky, aby sa ľahko zmestili do plniaceho otvoru.
- Mlynček na mäso zapojte do elektriny, vypínač otočte do polohy ON a prepínač ON/R do polohy ON.
- Položte mäso na dno a nevelkými dávkami posúvajte do mlynčeka pomocou zatláčadla.
- Po použití prístroj vypnite a odpojte od elektriny.

##### KUBBE (obr.8,9,10)

- KUBBE je tradičné orientálne jedlo. Obyčajne je z baranieho misa a pšeničnej krúpy, z ktorých sa robí plnka. Z tejto plnky sa robia duté rúrky, ktoré plnia hrubej plnkou s korením a opekajú v oleji.
- Vopred pripravte plnku z mletého mäsa pomocou nástavca na prípravu KUBBE.
- Nakrájajte dutú rúrku na kúsky o požadovanej dĺžke.

- Naplňte rúrky plnkou a zlepte ich konce.
- Osmažte KUBBE v oleji.

#### DOMÁCA SALÁMA (obr.11)

- Nechajte obal na výrobu salámy v teplej vode na 10 minút, potom navlečte vlhký obal na nástavec pre spracúvania salámy.
- Položte mleté mäso do nádoby. Naplňte obal mletým mäsom pomocou posunovača.
- Ak sa obal prilepí na nástavec, namočte ho.

#### NÁSTAVCE NA STRÚHANIE A REZANIE

- Tieto nástavce sa používajú na rezanie ovocia a zeleniny.
- Plniacu šachtu na strúhanie a rezanie zasadíte do ložiska na korpuse. Upevníte ho pootočením v protismere hodinových ručičiek.
- Jeden z troch nástavcov umiestnite v plniacej šachte.
- Zeleninu posúvajte do plniacej čachty pomocou zatláčadla na strúhanie a rezanie.

#### REVERZ

- Ak sa mlynček upchá, vypnite ho a bez toho, aby ste odpájali od elektriny, dovedte vypínač do polohy 0, a prepínač ON/R do polohy R.
- Závit sa začne točiť opačným smerom a vytlačí zaseknuté potraviny.
- Ak to nepomôže, vypnite mlynček, odpojte od elektriny, rozoberte a vyčistite.

#### ČISTENIE A ÚDRŽBA

##### DEMONTÁŽ

- Vypnite mlynček na mäso a skontrolujte, či sa motor úplne zastavil.
- Odpojte spotrebič od elektrickej siete.
- Postup demontáže je opačný postupu montáže.
- Pre ľahkú demontáž kruhová matica má špeciálne výbežky.

##### ČISTENIE

- Odstráňte zvyšky potravín.
- Vymyte všetky časti, ktoré boli v kontakte s potravinami, teplou vodou s umývacím prostriedkom.
- Nepoužívajte brúsne a chlórované látky alebo organické rozpúšťadlá.
- **Neumývajte kovové časti mlynčeka na mäso v umývačke riadu!**
- **Nepoužívajte horúcu vodu s teplotou nad 50 °C na čistenie kovových častí mlynčeka na mäso, lebo to urýchlí ich oxidáciu.**
- **Po umytí utrite kovové časti suchou handričkou.**
- **V prípade, ak sa mlynček na mäso nepoužíva dlhšiu dobu, otrite všetky kovové časti handričkou namočenou v rastlinnom oleji.**
- Neponárajte elektrický motor do vody. Otrite ho vlhkou utierkou.
- Čisté a suché nôž a mriežky otrite utierkou s olejom.

##### UCHOVÁVANIE

- Pred uchovávaním skontrolujte, že spotrebič je odpojený od elektrickej siete.
- Sledujte pokynom časti ČISTENIE A ÚDRŽBA.
- Zmotajte napájaniu šnúru.
- Uchovávajte spotrebič v suchom a čistom mieste.