

## INSTRUCTION MANUAL РУКОВОДСТВО ПО ЭКСПЛУАТАЦИИ ІНСТРУКЦІЯ З ЕКСПЛУАТАЦІЇ

GB	HAIRCLIPPER .....	5
RUS	МАШИНКА ДЛЯ СТРИЖКИ ВОЛОС .....	6
CZ	ZASTŘIHOVAČ VLASŮ .....	7
BG	МАШИНКА ЗА ПОДСТРИГВАНЕ.....	9
UA	МАШИНКА ДЛЯ ПІДСТРИГАННЯ ВОЛОССЯ.....	10
SCG	МАШИНА ЗА ШИШАЊЕ КОСЕ.....	11
EST	JUUKSELÕIKUR.....	13
LV	MATU GRIEŠANAS MAŠĪNA .....	15
LT	PLAUKŲ KIRPIMO MAŠINĖLĖ.....	16
H	HAJNYÍRÓGÉP .....	17
KZ	ШАШТАРДЫҢ ҚЫРҚУЫНА АРНАЛҒАН МӘШІНКЕ .....	19
SL	ZASTRIHOVAČ VLASOV .....	20



[www.scarlett.ru](http://www.scarlett.ru)



010



**GB DESCRIPTION**

1. Ergonomic housing
2. On/Off switch
3. Charge indicator
4. Appliance plug
5. Adapter
6. Socket
7. Thinning plate
8. Thinning control slider
9. Comb adjustment lever
10. Clipper cradle for storage and/or charging
11. Barber comb
12. Scissors
13. Oiler
14. Brush for blades cleaning
15. Detachable telescopic comb (3-15 mm)
16. Detachable telescopic comb (18-30 mm)
17. Detachable blades

**CZ POPIS**

1. Ergonomické těleso spotřebiče
2. Vypínač
3. Světelný indikátor nabíjení
4. Konektor
5. Adaptér pro napájení ze sítě střídavého proudu.
6. Zásuvka pro připojení napájení.
7. Prořezovací hřeben
8. Tlačítko na vysunutí prořezovacího hřebenu
9. Volič délky odstříhaných vlasů
10. Podstavec na nabíjení/ukládání zařízení
11. Hřeben
12. Nůžky
13. Olejnička
14. Kartáček pro čištění čepelí
15. Teleskopický snímatelný hřeben (3-15 mm)
16. Teleskopický snímatelný hřeben (18-30 mm)
17. Snímatelné čepele

**UA опис**

1. Ергономічний корпус
2. Вимикач
3. Світловий індикатор зарядження
4. Штекер
5. Адаптер для живлення від мережі перемінного току
6. Роз'єм для підключення живлення
7. Гребінець, що філірує
8. Кнопка для висування гребінця, що філірує
9. Регулятор довжини стрижки
10. Підставка для заряджання /зберігання машинки
11. Перукарський гребінець
12. Ножиці
13. Маслянка
14. Щітка для очищення лез
15. Телескопічний знімний гребінець (3-15 мм)
16. Телескопічний знімний гребінець (18-30 мм)
17. Знімні леза

**EST KIRJELDUS**

1. Ergonoomiline korpus
2. Lüliti
3. Laadimistuli
4. Pistik
5. Vahelduvvoolu adapter
6. Hark võrgutoite ühendamiseks.

[www.scarlett.ru](http://www.scarlett.ru)

**RUS УСТРОЙСТВО ИЗДЕЛИЯ**

1. Эргономичный корпус
2. Выключатель
3. Световой индикатор зарядки
4. Штекер
5. Адаптер для питания от сети переменного тока
6. Разъем для подключения питания
7. Филировочный нож
8. Кнопка для выдвигения филировочного ножа
9. Регулятор длины срезаемых волос
10. Подставка для зарядки/хранения машинки
11. Расческа
12. Ножницы
13. Масленка
14. Щеточка для чистки лезвий
15. Телескопический съемный гребень (3-15 мм)
16. Телескопический съемный гребень (18-30 мм)
17. Съемные лезвия

**BG ОПИСАНИЕ**

1. Ергономичен корпус
2. Превключвател
3. Светещ индикатор на зареждане
4. Щепсел
5. Адаптер за захранване чрез мрежата
6. Отвор за включване на захранването
7. Гребен за филиране
8. Бутон за изтегляне на гребена за филиране
9. Регулатор дължината на подстригване
10. Поставка за зареждане /съхраняване на машинката
11. Обикновен плосък гребен
12. Ножица
13. Масльонка
14. Четка за почистване на ножчета
15. Телескопичен свалящ се гребен (3-15 мм)
16. Телескопичен свалящ се гребен (18-30 мм)
17. Свалящи се ножчета

**SCG опис**

1. Ергономичан труп
2. Прекидач
3. Светлосни индикатор пуњења
4. Штекер
5. Адаптер за напајање у мрежи наизменичне струје
6. Прикључак за напајање
7. Гребен за филирање
8. Дугме за извлачење гребена за филирање
9. Регулатор дужине скраћивања косе
10. Део машине за одлагање и/или пуњење
11. Чешаљ
12. Маказе
13. Мазалица
14. Четкица за чишћење оштрица
15. Монтажни телескопски чешаљ (3-15 mm).
16. Монтажни телескопски чешаљ (18-30 mm).
17. Оштрице на скидање

**LV APRAKSTS**

1. Ergonomisks korpus
2. Slēdzis (izslēgt)
3. Uzlādes gaismas indikators
4. Štekers
5. Barošanas adapters maiņstrāvas tīklam
6. Barošanas pieslēgšanas vieta

7. Fileerimiskamm
8. Nupp fileerimiskammi väljakäimiseks
9. Lõigatavate juuste pikkuse regulaator
10. Juukselõikusmasina tugi hoidmiseks ja / või laadimiseks
11. Kamm
12. Käärid
13. Õlitoos
14. Terade puhastushari
15. Vahetatav teleskoopkamm (3-15 mm)
16. Vahetatav teleskoopkamm (18-30 mm)
17. Eemaldatavad terad

## LT APRAŠYMAS

1. Ergonominis korpusas
2. Jungiklis
3. Pakrovimo šviesos indikatorius
4. Kištukas
5. Kintamosios srovės maitinimo tinklo adapteris
6. Jungtis maitinimo laidui įjungti
7. Šukos plaukų galiukų nusmailinimui (filiravimui)
8. Mygtukas filiravimo šukoms išstumti.
9. Kirpimo ilgio reguliatorius
10. Pastovas mašinėlei laikyti/pakrauti
11. Antgalis
12. Žirklys
13. Tepalinė
14. Peiliukų valymo šepetukas
15. Teleskopinės nuimamosios šukos (3-15 mm)
16. Teleskopinės nuimamosios šukos (18-30 mm)
17. Nuimamieji peiliukai

## KZ СИПАТТАМА

1. Эргономикалы тұлға
2. Ажыратқыш
3. Қуаттаудың жарықты индикаторы
4. Штекер
5. Өзгергіш ток жүйесінен қоректенуге арналған адаптер
6. Қоректенуге қосуға арналған шаңышқы
7. Филировочный пышак
8. Түйме филировочного пышақтың ұсын- үшін
9. Күзелетін шаштың ұзындығын реттегіш
10. Машинканы зарядтауға/сақтауға арналған тұғыр
11. Тарақ
12. Қайшы
13. Майсауыт
14. Алмастарды тазалауға арналған щеткаша
15. Бунақты алмалы тарақ (3-15 мм)
16. Бунақты алмалы тарақ (18-30 мм)
17. Алмалы-салмалы лезвия


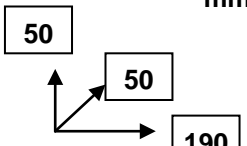
7. Retinošā ķemme
8. Taustiņš retinošās ķemmes izbīdīšanai.
9. Matu garuma griešanas regulators
10. Paliktnis ierīces uzlādēšanai/glabāšanai
11. Ķemme
12. Šķēres
13. Mašīnas ieeļļotājs
14. Asmeņu tīrīšanas slotiņa
15. Teleskopiska noņemama ķemme (3-15 mm)
16. Teleskopiska noņemama ķemme (18-30 mm)
17. Noņemami asmeņi

## H LEÍRÁS

1. Ergonomikus készülékház
2. Főkapcsoló
3. Töltődési jelzőlámpa
4. Csatlakozó dugó
5. Váltóáramforrás-adapter
6. Áramforrás-nyílás
7. Fokozó fésű
8. A fokozó fésű kitolását biztosító gomb
9. Nyíráshossz szabályzó
10. Hajnyírógép töltő-/tároló alátétje
11. Fésű
12. Olló
13. Olajozó
14. Pengét tisztító kefe
15. Levehető teleszkópos fésű (3-15 mm)
16. Levehető teleszkópos fésű (18-30 mm)
17. Levehető pengék

## SL STAVBA VYROBKU

1. Ergonomické teleso spotrebiča
2. Vypínač
3. Svetelná kontrolka nabíjania
4. Zástrčka
5. Napájací adaptér na striedavý prúd
6. Port na pripojenie napájacieho kábla
7. Hrebenový nástavec
8. Tlačidlo na vysunutie hrebenového nástavce
9. Keška na čistenie strihacích nožov
10. Stojan na nabíjanie/uskladnenie prístroja
11. Hrebeň
12. Nožnice
13. Olejnička
14. Keška na čistenie strihacích nožov
15. Snímateľný teleskopický hrebeň (3-15 mm)
16. Snímateľný teleskopický hrebeň (18-30 mm)
17. Odnímateľné strihacie nože

<p>Питание адаптера AC/DC          Напряжение питания AC 220-240V 50Hz 30 mA          Выходное напряжение DC 3V  600mA          Класс защиты II</p>	<p>0.49 / 0.55 kg</p>	<p>mm</p> 
--	-----------------------	---

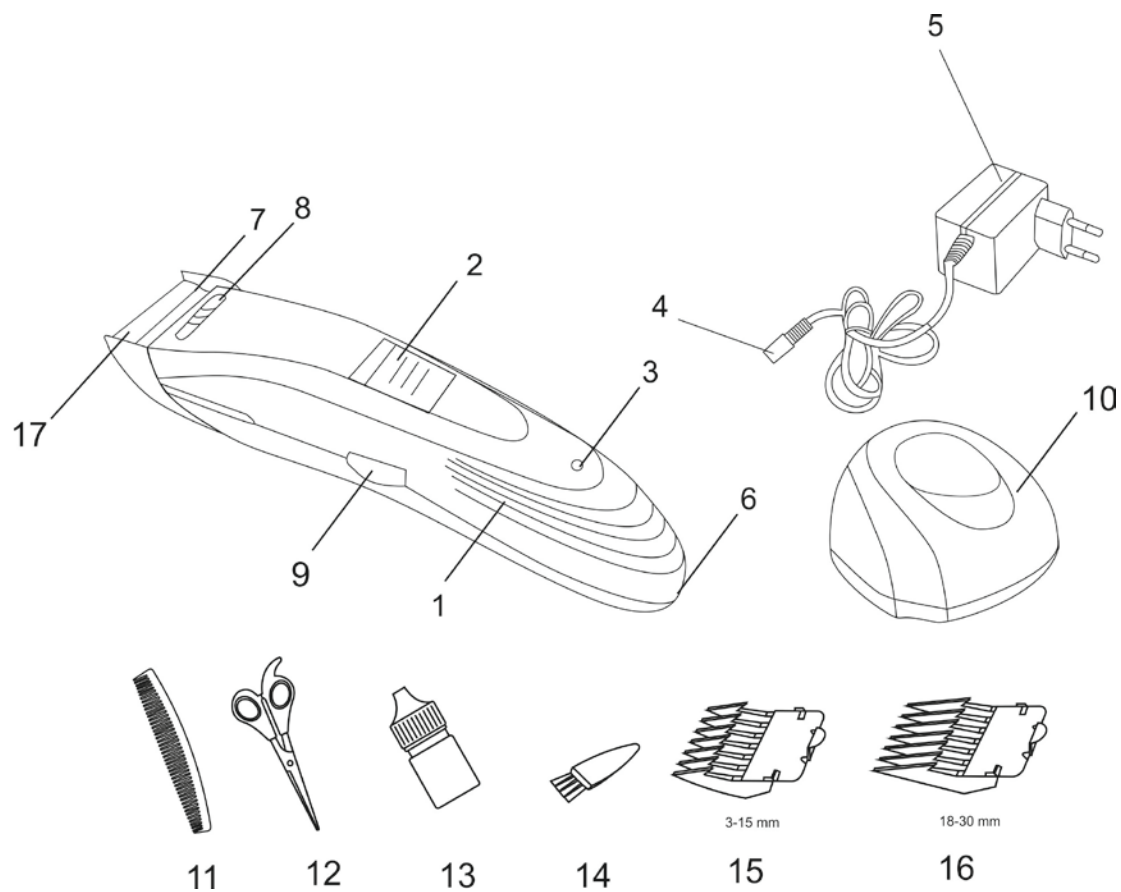
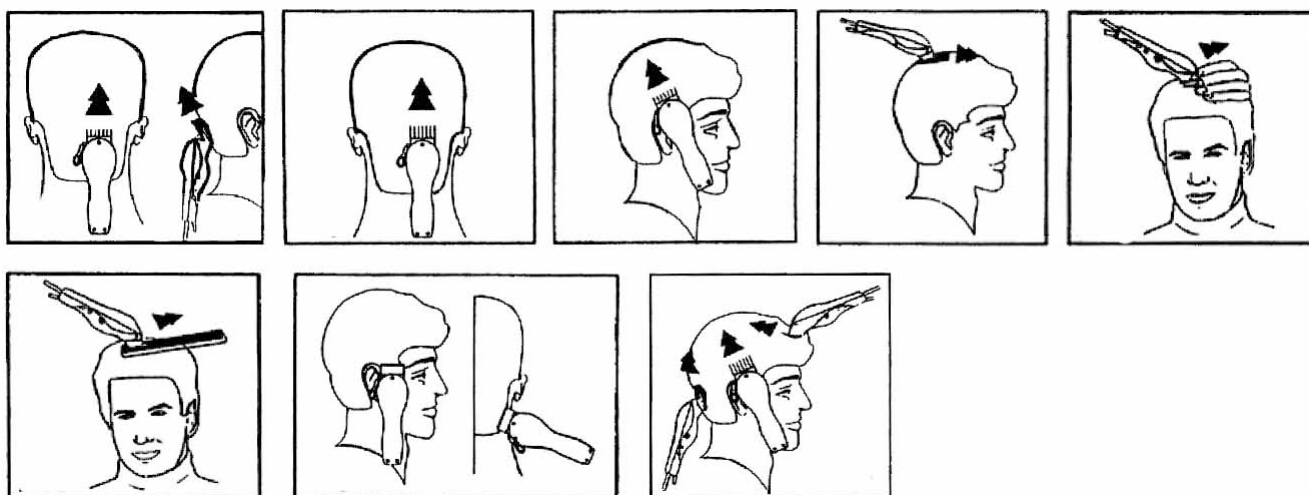


РИС.1



## **GB** INSTRUCTION MANUAL

### **IMPORTANT SAFEGUARDS**

- Please read this instruction manual carefully before use and keep in a safe place for future reference.
- Before switching on the appliance for the first time please check if the technical specifications indicated on the unit correspond to the mains parameters.
- For home use only. Do not use for industrial purposes. Do not use the appliance for any other purposes than described in this instruction manual.
- Do not use outdoors.
- Always unplug the appliance from the power supply before cleaning and when not in use.
- To prevent risk of electric shock and fire, do not immerse the appliance in water or any other liquids. If it has happened DO NOT TOUCH the appliance, unplug it immediately and check in a service center.
- Do not take this product to a bathroom or use near water.
- This appliance is not intended for use by persons (including children) with reduced physical, sensory or mental capabilities, or lack of experience and knowledge, unless they have been given supervision or instruction concerning use of the appliances by a person responsible for their safety.
- Children should be supervised to ensure that they do not play with the appliance.
- Do not leave the appliance switched on when not in use.
- Do not use other attachments than those supplied.
- Do not operate after malfunction or cord damage.
- Do not attempt to repair, adjust or replace any parts of the appliance. Check and repair the malfunctioning appliance in the nearest service center only.
- Keep the cord away from sharp edges and hot surfaces.
- Do not place or store the appliance where it can fall or be pulled into a tub or sink.
- Do not pull, twist, or wrap the power cord around the appliance.
- Never insert any objects into openings in the appliance housing.
- Do not put operating appliance on any surface, it may cause injury or damage.
- Do not use the appliance with damaged comb, or with teeth missing from the blades as injury may occur.
- If the product has been exposed to temperatures below 0°C for some time it should be kept at room temperature for at least 2 hours before turning it on.

**NOTE:** KEEP THE BLADES OILED.

- Do not use the hair clipper when the skin is infected.
- Do not use the hair clipper on animals.
- The manufacturer reserves the right to introduce minor changes into the product design without prior notice, unless such changes influence significantly the product safety, performance, and functions.

### **SETTING-UP PROCEDURES**

- Before the first use of the appliance completely discharge and then charge the battery.
- It takes about 8 hours to charge the batteries for the first time. Each subsequent charging phase takes approx. 8 hours.
- Usage time with fully charged batteries is approx. 50 minutes.
- Battery service life is approximately 1 year and depends on using intensity. Recharge the batteries at least once in 6 months, even if the clipper is not in use.
- To charge the batteries, switch off the clipper, for this purpose turn the switcher to the middle position and connect the appliance to the power supply via mains plug. The indicator light turns on.

### **OPERATION**

- Hold detachable comb and carefully slide arms into corresponding grooves until click.
- By pushing the comb slide it to one of 9 positions to set desirable cutting length.
- Detachable telescopic comb 3-15 mm: 1-3 mm; 2-4,5 mm; 3-6 mm; 4-7,5 mm; 5-9 mm; 6-10,5 mm; 7-12 mm; 8-13,5 mm; 9-15 mm.
- Detachable telescopic comb 18-30 mm: 1-18 mm; 2-19,5 mm; 3-21 mm; 4-22,5 mm; 5-24 mm; 6-25,5 mm; 7-27 mm; 8-28,5 mm; 9-30 mm.
- You may also use the clipper without the attachment.
- To switch on the clipper turn the switcher to the «ON» position.
- Switch off the clipper when finished, for this purpose turn the mode switch to the middle position.
- You can use the clipper during charging. Unplug the AC adapter plug from the cradle socket and connect it directly to the clipper socket, plug the power adapter into the wall outlet, and turn on the clipper. The red LED will light.

### **THIN-OUT FUNCTION**

- Allows reducing hair volume without reducing its length.
- Slide the thinning cutter button to pull out the thinning cutter.

### **REMINDERS**

- It is better to cut dry hair.
- Comb hair carefully before cutting.
- Always take off a little at a time.
- For even cutting do not force the clipper. Also remember to comb the hair more frequently to remove trimmed hair and check for uneven strands.

- Cutting options are given in fig. 1.

#### **BATTERY REMOVAL**

- The battery must be removed from the appliance before its disposal.
- When removing the battery, the appliance must be disconnected from power supply.

#### **CARE AND CLEANING**

- To ensure continuous and reliable operation of the clipper, oil the blades using special oil after each haircut.
- After oiling turn on the clipper to allow even distribution of oil between the blades and check their smooth operation. Remove excessive oil.
- Do not use hair oil, grease, oil mixed with kerosene or any solvent.
- Turn off the clipper and disconnect it from power supply.
- Remove the blades. For this purpose:
  - hold the clipper with its logo upwards.
  - by moving one finger along the clipper, push the blades and they will be detached.
- Clean the blades and the clipper from hair with the help of a brush supplied.
- Wipe the clipper with a dry soft cloth.
- put the blade on the unit then oil it, and then operating to ensure the oil is put evenly.

#### **STORAGE**

- Keep the appliance in a dry place.
- The blades must be oiled for storage period.

### **RUS РУКОВОДСТВО ПО ЭКСПЛУАТАЦИИ МЕРЫ БЕЗОПАСНОСТИ**

- Внимательно прочитайте Руководство по эксплуатации и сохраните его в качестве справочного материала.
- Перед первоначальным включением проверьте, соответствуют ли технические характеристики, указанные на изделии, параметрам электросети.
- Использовать только в бытовых целях в соответствии с данным Руководством по эксплуатации. Прибор не предназначен для промышленного применения.
- Не использовать вне помещений.
- Всегда отключайте устройство от электросети перед очисткой, или если Вы его не используете.
- Во избежание поражения электрическим током и возгорания, не погружайте прибор и шнур питания в воду или другие жидкости. Если это произошло, НЕ БЕРИТЕСЬ за изделие, немедленно отключите его от электросети и обратитесь в Сервисный центр для проверки.
- Не пользуйтесь устройством в ванных комнатах и около воды.
- Прибор не предназначен для использования лицами (включая детей) с пониженными физическими, чувственными или умственными способностями или при отсутствии у них опыта или знаний, если они не находятся под контролем или не проинструктированы об использовании прибора лицом, ответственным за их безопасность.
- Дети должны находиться под контролем для недопущения игры с прибором.
- Не оставляйте включенный прибор без присмотра.
- Не используйте принадлежности, не входящие в комплект поставки.
- При повреждении шнура питания его замену, во избежание опасности, должен производить изготовитель или уполномоченный им сервисный центр, или аналогичный квалифицированный персонал.
- Не пытайтесь самостоятельно ремонтировать устройство. При возникновении неполадок обращайтесь в ближайший Сервисный центр.
- Следите, чтобы шнур питания не касался острых кромок и горячих поверхностей.
- Не кладите и не храните машинку в непосредственной близости от ванны, душа или плавательного бассейна.
- Не тяните за шнур питания, не перекручивайте и не наматывайте его вокруг корпуса устройства.
- Не допускайте попадания в отверстия на корпусе изделия посторонних предметов и любых жидкостей.
- Никуда не кладите работающее устройство, так как это может привести к травме или нанести материальный ущерб.
- Не пользуйтесь машинкой с поврежденными гребнями или одним из зубцов – это может привести к травме.
- Если изделие некоторое время находилось при температуре ниже 0°C, перед включением его следует выдержать в комнатных условиях не менее 2 часов.

#### **ВНИМАНИЕ: РЕГУЛЯРНО СМАЗЫВАЙТЕ ЛЕЗВИЯ.**

- Не пользуйтесь машинкой при воспалениях кожи.
- Не стригите машинкой животных.
- Производитель оставляет за собой право без дополнительного уведомления вносить незначительные изменения в конструкцию изделия, кардинально не влияющие на его безопасность, работоспособность и функциональность.

#### **ПОДГОТОВКА К РАБОТЕ**

- Перед первоначальным включением необходимо полностью разрядить и зарядить аккумулятор.
- Время зарядки составляет 8 часов.

- Полного заряда аккумулятора хватает на 50 мин. работы.
- Срок службы батареи составляет примерно 1 год и зависит от интенсивности использования машинки. Перезаряжайте батарею не реже, чем 1 раз в 6 месяцев, даже если машинка не используется.
- **ВНИМАНИЕ!** Вы не можете пользоваться машинкой во время подзарядки, машинка работает только от аккумулятора.
- Для зарядки аккумулятора выключите машинку, для этого переведите переключатель в среднее положение и подключите машинку к электросети через шнур питания. При этом загорится световой индикатор.

### **РАБОТА**

- Возьмите съемный гребень, вставьте направляющие в соответствующие пазы и аккуратно задвиньте до щелчка.
- Двигая гребень можно установить одно из 9 положений, чтобы выбрать желаемую длину стрижки.  
Телескопический съемный гребень 3-15 мм: 1-3 мм; 2-4,5 мм; 3-6 мм; 4-7,5 мм; 5-9 мм; 6-10,5 мм; 7-12 мм; 8-13,5 мм; 9-15 мм.  
Телескопический съемный гребень 18-30 мм: 1-18 мм; 2-19,5 мм; 3-21 мм; 4-22,5 мм; 5-24 мм; 6-25,5 мм; 7-27 мм; 8-28,5 мм; 9-30 мм.
- Вы также можете работать машинкой и без гребня.
- Для включения машинки переведите переключатель в положение «ON».
- По окончании работы выключите машинку, для этого переведите переключатель режимов в положение «OFF».
- Вы можете пользоваться машинкой во время подзарядки. Отключите штекер сетевого адаптера от разъема в подставке и подключите его непосредственно к машинке, включите сетевой адаптер в розетку, включите машинку, при этом будет гореть индикатор красного цвета.

### **ФУНКЦИЯ ФИЛИРОВКИ**

- Позволяет уменьшить объем волос, не укорачивая их.
- Чтобы выдвинуть филировочный нож, передвиньте кнопку для выдвижения филировочного ножа.

### **ПРАКТИЧЕСКИЕ СОВЕТЫ**

- Стричь лучше сухие волосы.
- Перед стрижкой тщательно расчесывайте волосы.
- Снимайте волосы понемногу за раз.
- Чтобы стрижка получилась ровной, не ведите машинку быстрее, чем она успевает состригать волосы. Во время стрижки как можно чаще вычесывайте срезанные волосы.
- Приемы стрижки волос с помощью машинки показаны на рисунке 1.

### **УДАЛЕНИЕ БАТАРЕИ**

- Батарея должна быть вынута из прибора перед его утилизацией.
- Прибор должен быть отсоединен от сети питания при удалении батареи.

### **ОЧИСТКА**

- Для обеспечения длительной и надежной работы машинки, после каждой стрижки лезвия следует регулярно смазывать специальным маслом.
- После смазки маслом включите машинку, чтобы масло равномерно распределилось между лезвиями и проверьте равномерность их хода. Вытрите выступившее масло.
- Не рекомендуется применять для смазки масло для волос, жиры и масла, разбавленные керосином или другими растворителями.
- Выключите машинку и отсоедините ее от электросети.
- Снимите лезвия, для этого:
  - Держите машинку логотипом вверх.
  - Двигая палец вперед по корпусу, надавите на лезвия, при этом они отсоединятся.
- Очистите лезвия и машинку от волос прилагаемой щеточкой.
- Протрите корпус сухой мягкой тканью.
- Смажьте лезвия, установите их на машинку. Чтобы установить лезвия, вставьте их на место и прижмите до щелчка.

### **ХРАНЕНИЕ**

- Хранить машинку следует в сухом месте.
- Лезвия обязательно должны быть смазаны.

## **CZ NÁVOD K POUŽITÍ BEZPEČNOSTNÍ POKYNY**

- Pečlivě si přečtete tento Návod k použití a uschovejte jej jako informační příručku.
- Před prvním připojením zkontrolujte, zda technické charakteristiky uvedené na výrobku odpovídají parametrům elektrické sítě.
- Používejte pouze v domácnosti v souladu s tímto Návodem k použití. Spotřebič není určen pro průmyslové účely.
- Používejte spotřebič pouze ve vnitřních prostorách.
- Vždy vytáhněte zástrčku ze zásuvky před čištěním a v případě, že elektrický přístroj nepoužíváte.
- Pro zamezení úrazu elektrickým proudem a požáru neponořujte přístroj do vody nebo jiných tekutin. Stane-li se takto, NESÁHEJTE na spotřebič, okamžitě jej odpojte od elektrické sítě a obraťte se na Servisní středisko pro kontrolu.

- Nepoužívejte spotřebič vlasů v koupelně a v blízkosti vody.
- Spotřebič není určen k použití osobami (včetně dětí) se sníženými fyzickými, mentálními schopnostmi nebo smysly, nebo osobami, které nemají zkušenosti nebo znalosti, pokud se nenacházejí pod dohledem nebo nejsou instruováni o použití spotřebiče osobou, zodpovědnou za jejich bezpečnost.
- Nedovolujte, aby si děti hrály se spotřebičem.
- Nikdy nenechávejte zapnutý spotřebič bez dozoru.
- Používejte spotřebič výhradně s příslušenstvím z dodávky.
- Nepoužívejte spotřebič s poškozeným napájecím kabelem.
- Nesmíte sami provádět jakékoliv opravy přístroje nebo výměnu součástí. Pokud je to nutno, obraťte se na nejbližší servisní středisko.
- Dávejte pozor a chraňte síťový kabel před ostrými hranami a horkem.
- Nedávejte spotřebič do míst, odkud by mohl spadnout do umývadla apod.
- Netáhněte za napájecí kabel, nepřekrucujte jej a neotáčejte kolem tělesa spotřebiče.
- Dbejte na to, aby se do otvoru v tělese spotřebiče nedostaly nepovolené předměty ani jakékoliv tekutiny.
- Nikam nedávejte zapnutý spotřebič, mohlo by to způsobit úraz anebo škodu.
- Nepoužívejte spotřebič, jsou-li hřebeny poškozeny, mohlo by to způsobit úraz.
- Pokud byl výrobek určitou dobu při teplotách pod 0° C, před zapnutím ho nechejte při pokojové teplotě po dobu nejméně 2 hodiny.

#### **UPOZORNĚNÍ: PRAVIDELNĚ PROMAZÁVEJTE ČEPELE OLEJEM.**

- Nepoužívejte strojek při zánětech pokožky.
- Nestříhejte strojkem zvířata.
- Výrobce si vyhrazuje právo bez dodatečného oznámení provádět menší změny na konstrukci výrobku, které značně neovlivní bezpečnost jeho používání, provozuschopnost ani funkčnost.

#### **PŘÍPRAVA**

- Před prvním uvedením do provozu vybijte baterie a poté nechte baterie nabít do plna.
- Délka prvního nabíjení je cca 8 hodin. Následná nabíjení trvá 8 hodin.
- Plně nabitá baterie poskytuje dobu provozu na cca 50 minut.
- Životnost baterie je přibližně 1 rok a záleží na frekvenci používání strojku. Dobíjejte baterie alespoň jednou za půl roku i když strojek nepoužíváte.
- POZOR! Strojek je napájen z baterie proto není možné strojek během nabíjení používat.
- Před nabíjením strojek vypněte. Nastavte spínač do střední polohy a připojte strojek k elektrické síti šňůrou, indikátor nabíjení se přitom rozsvítí.

#### **POUŽITÍ**

- Výměnný nástavec nasadte na hlavici strojku do vodicích drážek a jemně zatlačte na něj až zaklapne.
- Posunem nástavce nastavte jej do jedné z 9 poloh podle požadované délky stříhu.
- Teleskopický snímatelný hřeben 3-15 mm: 1-3 mm; 2-4,5 mm; 3-6 mm; 4-7,5 mm; 5-9 mm; 6-10,5 mm; 7-12 mm; 8-13,5 mm; 9-15 mm.
- Teleskopický snímatelný hřeben 18-30 mm: 1-18 mm; 2-19,5 mm; 3-21 mm; 4-22,5 mm; 5-24 mm; 6-25,5 mm; 7-27 mm; 8-28,5 mm; 9-30 mm.
- Strojek můžete použít i bez nástavce.
- Strojek zapněte nastavením spínače do «ON» polohy.
- Po ukončení stříhání vypněte strojek nastavením spínače do «OFF» polohy.
- Můžete používat přístroj během nabíjení. Odpojte konektor napájecího kabelu od podstavce a připojte ho k přístroji, zasuňte vidlici na druhém konci napájecího kabelu do zásuvky, zapněte přístroj. Nabíjení bude indikováno červenou signalizací.

#### **PROSTŘÍHÁVÁNÍ**

- Tato funkce se používá pro zmenšení objemu vlasů bez zkrácení délky.
- Pro vysunutí efiláčního hřebene posuňte tlačítko na vysunutí efiláčního hřebene.

#### **TIPY**

- Před stříháním vlasy vysušte.
- Před stříháním pečlivě rozčešte hřebenem.
- Při každém záběru odstříhávejte vždy jenom malé množství vlasů.
- Pro rovnoměrný sestřih neprojízďte strojkem vlasy rychle. Během stříhání ostříhané vlasy často pročešávejte.
- Techniky stříhání vlasů pomocí strojku jsou uvedeny na obr.1.

#### **VYJMUTÍ BATERIE**

- Baterie musí být odstraněna ze spotřebiče před likvidací.
- Před vyjmutím baterie odpojte spotřebič od elektrické sítě.

#### **ČIŠTĚNÍ**

- Pro zajištění dlouhého a spolehlivého provozu strojku bříty po každém stříhání očistěte a promažte speciálním olejem.
- Po mazání strojek zapněte aby olej se rovnoměrně rozdělil mezi čepeli a zkontrolujte rovnoměrnost jejich chodu. Přebytečný olej otřete.
- Nepoužívejte olej na vlasy, tuky a olej smíchaný s benzinem nebo jiným rozpouštědlem.
- Spotřebič vypněte a odpojte od elektrické sítě.
- Pro odejmutí čepelí:



- Udržujte strojek logem vzhůru.
- Posuňte prst dopředu a zatlačte na čepeli, čepeli se pak odpojí.
- Břity a strojek očistěte přiloženým štětečkem.
- Povrch strojku otřete měkkým suchým hadříkem.
- Promažte břity a nasadte je na strojek. Vložte hlavici s břity do strojku, až se ozve klapnutí.

#### **UCHOVÁVÁNÍ**

- Strojek uchovávejte na suchém místě.
- Čepele musejí být promazány.

## **ВГ РЪКОВОДСТВО ЗА ЕКСПЛОАТАЦИЯ ПРАВИЛА ЗА БЕЗОПАСНОСТ**

- Прочетете внимателно Ръководството за експлоатация и го запазете по-нататък при възникване на евентуални въпроси.
- Преди първоначално включване проверете, дали техническите характеристики, посочени върху изделието, отговарят на параметрите на електрическата мрежа.
- Машинката е предназначена само за домашна употреба и в никакъв случай не е за промишлено използване. Експлоатирайте уреда само съответно тази инструкция.
- Не използвайте уреда навън.
- Винаги изключвайте уреда от контакт, ако не го ползвате и задължително, преди да го почиствате.
- С цел предотвратяване на токов удар не потапяйте уреда във вода или други течности. Ако това се е случило, НЕ ПИПАЙТЕ машинката, а първо я изключете от контакт, после изцяло изсушете и проверете работата ѝ в квалифициран сервизен център.
- Не експлоатирайте изделието в баня или близо до вода.
- Фурната не трябва да се управлява от хора (включително деца) с понижени физически, сетивни или умствени способности, или от лица, които не притежават съответните знания и опит, ако тези лица не са под надзор или не са инструктирани относно използването на фурната от друго лице, отговарящо за тяхната безопасност.
- Не позволявайте децата да играят с уреда.
- Не оставяйте включения уред без надзор.
- Използвайте само съставните части от комплекта.
- Не експлоатирайте машинката с повреден кабел.
- Не поправяйте уреда самостоятелно. За отстраняване на повреди се обърнете в най-близкия сервизен център.
- Следете, кабелът да не докосва горещи повърхности и остри предмети.
- Не слагайте машинката за подстригване на места, от които тя лесно може да падне в мивка и др.
- Не дърпайте, не усуквайте кабела, а също така не обвивайте с кабела корпуса на уреда.
- Не допускайте, в отворите на корпуса да попадат странични предмети или течности.
- Никъде не слагайте машинката, когато тя работи, това може да доведе до травми и да развали уреда.
- Не експлоатирайте изделието със счупени гребени – това може да доведе до наранявания.
- Ако изделието известно време се е намирало при температура под 0°C, тогава преди да го включите, то трябва да престои на стайна температура не по-малко от 2 часа.

#### **ВНИМАНИЕ: РЕДОВНО СМАЗВАЙТЕ НОЖЧЕТА.**

- Не ползвайте машинката при обриви.
- Не подстригвайте с машинката животни.
- Производителят си запазва правото без допълнително уведомление да внася незначителни промени в конструкцията та на изделието, като същите да не влияят кардинално върху неговата безопасност, работоспособност и функционалност.

#### **ПОДГОТОВКА ЗА РАБОТА**

- Преди първо включване трябва напълно да разреждете и да заредите акумулатора.
- Първото нареждане трябва да трае примерно 8 часа. Последващите нареждания – по 8 часа.
- Цялото нареждане на акумулатора стига за 50 минути работа.
- Срокът на служба на батерията е около 1 година, в зависимост от интензивността на използването на машинката. Презареждайте батерията не по-рядко от 1 път на 6 месеца, дори и ако машината не е в употреба.
- **ВНИМАНИЕ!** Не можете да ползвате машинката по време на презареждането ѝ, уредът работи само от акумулатора.
- За нареждане на акумулатора изключете машинката, за това преместете превключвателя в средно положение и включете машинката към електрическата мрежа чрез захранващия кабел. При това ще се включи светещият индикатор.

#### **РАБОТА**

- Вземете свалящия се гребен, поставете направляващите в съответните вдлъбнатини и внимателно затворете докато щракне.
- Като местите гребена можете да настроите едно от 9-те положения за избор на необходима дължина на прическата.

- Телескопичен свалящ се гребен 3-15 мм: 1-3 мм; 2-4,5 мм; 3-6 мм; 4-7,5 мм; 5-9 мм; 6-10,5 мм; 7-12 мм; 8-13,5 мм; 9-15 мм.
- Телескопичен свалящ се гребен 18-30 мм: 1-18 мм; 2-19,5 мм; 3-21 мм; 4-22,5 мм; 5-24 мм; 6-25,5 мм; 7-27 мм; 8-28,5 мм; 9-30 мм.
- Можете също да ползвате машинката и без гребена.
- За включване на машинката преместете превключвателя в «ON» положение.
- След приключване на работата изключете машинката, за това преместете превключвателя на режимите в положение «OFF».
- Можете да ползвате машинката по време на зареждането ѝ. Изключете зареждащия адаптер от контакта в поставката и го свържете директно към машинката, включете зареждащия адаптер в контакта, изключете машинката, при това индикаторът ще свети в червено.

#### **ФУНКЦИЯ ФИЛИРАНЕ**

- Позволява да се намали обемът на косата без да я скъсява.
- За подаване на филиращото ножче преместете бутона за подаване на филиращото ножче.

#### **ПРЕПОРЪКИ**

- По-добре подстригвайте косата, когато тя е суха.
- Преди подстригването косата срещете добре.
- Подстригвайте наведнъж малко количество коса.
- За получаване на гладка прическа не движете машинката по-бързо отколкото тя успява да срязва. По време на подстригването колкото може по-често премахвайте остриганата коса с помощта на четка.
- Начини за подстригване на косата с помощта на машинката са посочени на фигура 1.

#### **ИЗВАЖДАНЕ НА БАТЕРИЯТА**

- Трябва да извадите батерията преди да утилизирате уреда.
- При изваждане на батерията трябва да изключите уреда от захранващата мрежа.

#### **ПОЧИСТВАНЕ**

- За осигуряване на продължителна и надеждна работа на машинката след всяко подстригване трябва редовно да смазвате ножчетата със специално масло.
- След смазване включете машинката, маслото равномерно да се разпредели между ножчетата, а след това проверете равномерността на работата им. Премахнете остатъка на маслото.
- За смазване на ножчетата не се препоръчва да ползвате масло за коса, мазнини и масла, които съдържат газ или други разредители.
- Изключете машинката и извадете щепсела от контакта на електрическата мрежа.
- Свалете ножчетата, за това:
  - Дръжте машинката със знака нагоре.
  - Като местите пръста си по корпуса, натиснете ножчетата, при това те ще се свалят.
- Почистете ножчетата и машинката от косата с помощта на специалната четчица.
- Забършете корпуса с меко парцалче.
- Смажете ножчетата, поставете ги в машинката. За поставяне на ножчетата, поместете ги на мястото им и натиснете докато щракне.

#### **СЪХРАНЯВАНЕ**

- Машинката трябва да се съхранява на сухо място.
- Ножчетата трябва да се смажат.

## **UA ІНСТРУКЦІЯ З ЕКСПЛУАТАЦІЇ**

- Шановний покупець! Ми вдячні Вам за придбання продукції торговельної марки SCARLETT та довіру до нашої компанії. SCARLETT гарантує високу якість та надійну роботу своєї продукції за умов дотримання технічних вимог, вказаних в посібнику з експлуатації.
- Термін служби виробу торгової марки SCARLETT у разі експлуатації продукції в межах побутових потреб та дотримання правил користування, наведених в посібнику з експлуатації, складає 2 (два) роки з дня передачі виробу користувачеві. Виробник звертає увагу користувачів, що у разі дотримання цих умов, термін служби виробу може значно перевищити вказаний виробником строк.

#### **МІРИ БЕЗПЕКИ**

- Уважно прочитайте Інструкцію з експлуатації та зберігайте її як довідковий матеріал.
- Перш ніж увімкнути прилад, перевірте, чи відповідають технічні характеристики, вказані на виробі, параметрам електромережі.
- Використовувати тільки у побуті відповідно з даною Інструкцією з експлуатації. Прилад не призначений для виробничого використання.
- Не користуватися поза приміщеннями.
- Завжди відключайте прилад з мережі перед очищенням або якщо він не використовується.
- Щоб запобігти враженню електричним струмом та загоряння, не занурюйте прилад у воду чи інші рідини. Якщо це відбулося, НЕ ТОРКАЙТЕСЯ виробу, негайно відключите його з мережі та зверніться до Сервісного центру для перевірки.
- Не користуйтеся приладом у ванних кімнатах чи біля води.
- Прилад не призначений для використання особами (включаючи дітей) зі зниженими фізичними, чуттєвими або розумовими здібностями або у разі відсутності у них опиту або знань, якщо вони не знаходяться під контролем або не проінструктовані про використання приладу особою, що відповідає за їх безпеку.

- Не дозволяйте дітям гратися з приладом.
- Не залишайте увімкнений прилад без нагляду.
- Не використовуйте приладдя, що не входить до комплекту поставки.
- Не використовуйте прилад з пошкодженим шнуром живлення.
- Не намагайтеся самостійно ремонтувати прилад. При виникненні неполадок звертайтеся до найближчого Сервісного центру.
- Стежте, щоби шнур живлення не торкався гострих крайок та гарячих поверхонь.
- Не кладіть та не зберігайте машинку у місцях, звідки вона може впасти до раковини та ін.
- Не тягніть за шнур живлення, не перекручуйте та не намотуйте його на корпус.
- Не допускайте потраплення до відтулин на корпусі виробу зайвих предметів та будь-яких рідин.
- Нікуди не кладіть машинку коли вона працює, оскільки це може привести до травми чи завдати матеріальної шкоди.
- Не користуйтеся машинкою з пошкодженими гребінцями чи одним із зубців – це може привести до травми.
- Якщо виріб деякий час знаходився при температурі нижче 0°C, перед увімкненням його слід витримати у кімнаті не менше 2 годин.

#### **УВАГА: РЕГУЛЯРНО ЗМАЗУВАЙТЕ ЛЕЗА.**

- Не користуйтеся машинкою при запаленнях шкіри.
- Не стрижіть машинкою тварин.
- Обладнання відповідає вимогам Технічного регламенту обмеження використання деяких небезпечних речовин в електричному та електронному обладнанні.
- Виробник залишає за собою право без додаткового повідомлення вносити незначні зміни до конструкції виробу, що кардинально не впливають на його безпеку, працездатність та функціональність.

#### **ПІДГОТОВКА ДО ЕКСПЛУАТАЦІЇ**

- Перед першим увімкненням приладу необхідно повністю розрядити та зарядити акумулятор.
- Період часу необхідний для першого зарядження складає приблизно 8 годин. Наступні зарядження – по 8 годин.
- Повного заряду акумулятора вистачає на 50 хвилин роботи.
- Термін служби батареї складає приблизно 1 рік та залежить від інтенсивності використання машинки. Перезаряджайте батарею не рідше ніж 1 раз у 6 місяців, навіть якщо машинка не використовується.
- **УВАГА!** Забороняється користуватися машинкою під час підзарядки, машинка працює виключно від акумулятора.
- Для зарядки акумулятора вимкніть машинку, для чого встановіть перемикач в середню позицію та підключіть машинку до електромережі за допомогою шнура живлення. Після цього увімкнеться світловий індикатор.

#### **РОБОТА**

- Візьміть знімний гребінь, вставте направні у відповідні пази та акуратно натисніть і зафіксуйте його.
- Рухаючи гребінь можна встановити його в одну з 9 позицій, щоб обрати бажану довжину стрижки.  
Телескопічний знімний гребінець 3-15 мм: 1-3 мм; 2-4,5 мм; 3-6 мм; 4-7,5 мм; 5-9 мм; 6-10,5 мм; 7-12 мм; 8-13,5 мм; 9-15 мм.  
Телескопічний знімний гребінець 18-30 мм: 1-18 мм; 2-19,5 мм; 3-21 мм; 4-22,5 мм; 5-24 мм; 6-25,5 мм; 7-27 мм; 8-28,5 мм; 9-30 мм.
- Ви також можете працювати з машинкою не використовуючи гребінь.
- Щоб увімкнути машинку встановіть перемикач в «ON» позицію.
- Після закінчення роботи вимкніть машинку, для чого встановіть перемикач режимів в «OFF» позицію.
- Ви зможете користуватися машинкою під час підзарядки. Вимкніть штекер мережевого адаптера із роз'єму в підставці та з'єднайте його безпосередньо з машинкою, увімкніть мережевий адаптер у розетку, увімкніть машинку, при цьому буде світитися індикатор червоного кольору.

#### **ФУНКЦІЯ ФІЛІРОВКИ**

- Дозволяє зменшити об'єм волосся без зменшення довжини.
- Щоб висунути ніж для філірування, пересуньте кнопку ножа для філірування.

#### **ПРАКТИЧНІ ПОРАДИ**

- Підстригати краще сухе волосся.
- Ретельно розчісуйте волосся перед стрижкою.
- Знімайте волосся потроху за один раз.
- Щоб стрижка вийшла рівною, не ведіть машинку швидше, ніж вона встигає зістригати волосся. Під час стрижки вичісуйте зрізане волосся якомога частіше.
- Прийоми стрижки волосся за допомогою машинки зображені на малюнку 1.

#### **ВИДАЛЕННЯ БАТАРЕЇ**

- Батарею треба виймати з приладу перед його утилізацією.
- Прилад має бути від'єднано від мережі під час видалення батареї.

#### **ОЧИЩЕННЯ**

- Щоб забезпечити тривалу та надійну роботу машинки, необхідно після кожної стрижки регулярно змазувати леза спеціальною олією.
- Після змазування увімкніть машинку, щоб масло рівномірно розподілялось між лезами та перевірте рівномірність їх ходу. Витріть олію, що виступила.

- Не рекомендується використовувати для змазування олію для волосся, жири та олії, розведені гасом або іншими розчинниками.
- Вимкніть машинку та від'єднайте її від електромережі.
- Зніміть леза, для цього:
  - Тримайте машинку логотипом вгору.
  - Рухаючи палець вперед по корпусу, натисніть на леза і після цього вони від'єднаються.
- Очистіть леза і машинку від волосся щіточкою, що додається.
- Протріть корпус сухою м'якою тканиною.
- Змастіть леза, встановіть їх на машинку. Щоб встановити леза, вставте їх на місце і зафіксуйте.

### **ЗБЕРІГАННЯ**

- Слід зберігати машинку в сухому місці.
- Леза повинні бути обов'язково змащені.

## **SCG УПУТСТВО ЗА РУКОВАЊЕ СИГУРНОСНЕ МЕРЕ**

- Пажливо прочитайте Упутство за руковање и чувајте га ради информације.
- Пре него што апарат укључите први пут, проверите да ли техничке карактеристике назначене на апарату одговарају параметрима мреже.
- Користити само у домаћинству, у складу са овим Упутством за руковање. Уређај није намењен за производњу.
- Не користити напољу.
- Увек искључите уређај из мреже напајања пре чишћења или кад га не користите.
- Да се избегне оштећење струјом или запаљење, не стављајте уређај у воду или у друге течности. Ако се то десило, НЕ ДИРАЈТЕ ПРОИЗВОД, одмах га искључите из мреже напајања и јавите се у сервиски центар ради провере
- Не користите справу у купатилу или близу воде.
- Пећницу не треба да користе особе (укључујући и децу) са умањеним физичким, чулним или менталним способностима или особе које немају одговарајуће знање и искуство ако нису под надзором лица задужених за њихову безбедност или ако им та лица нису дала упутства о употреби пећнице.
- Не дозвољавајте деци играти са уређајем.
- Не остављајте укључен уређај без контроле.
- Не користите приборе који нису у комплету овог уређаја.
- Не користите уређај са оштећеним прикључним каблом.
- Не покушавајте самостално поправити уређај. Ако се појаве проблеми, јавите се у најближи сервиски центар.
- Пазите да прикључни кабл не дотакне оштре ивице или вруће површине.
- Не стављајте и не чувајте машину на месту откуд она може пасти у умиваоник.
- Не вуците прикључни кабл, не пресавијајте га и не намотавајте около трупа уређаја.
- Пазите да се у отворима на трупу уређаја не нађу страни предмети или било које текућине.
- Нигде не стављајте уређај који ради јер то може нанети некоме трауму или причинити материјалну штету.
- Не користите машину са оштећеним гребенима или са оштећеним зубом јер то може бити разлог трауме.
- Ако је производ неко време био изложен температурама нижим од 0°C, треба га ставити да стоји на собној температури најмање 2 сата пре укључивања.

**НАПОМЕНА: СЕЧИВА ЈЕ НЕОПХОДНО РЕГУЛАРНО ПОДМАЗИВАТИ.**

- Не користите машину за шишање ако имате кожне упале.
- Не користите машину за шишање животиња.
- Произвођач задржава право, без претходног обавештења да изврше мање измене у дизајн производа, које битно не утиче на његову безбедност, производност и функционалност.

### **ПРИПРЕМА АПАРАТА ЗА РАД**

- Пре првог пуштања у рад је неопходно потпуно испразнити и поново напунити батерије.
- Време првог пуњења износи приближно 8 сати. Следећа пуњења – по 8 сати.
- Батерија са потпуним пуњењем обезбеђује рад машинице током 50 мин.
- Рок трајања батерија износи отприлике 1 годину и зависи од интензитета коришћења машинице.
- Попуњавајте батерије најређе 1 пут у 6 месеци, чак ако не користите машиницу.
- УПОЗОРЕЊЕ! Не можете да користите машиницу док се пуни, машиница ради само на батерије.
- За пуњење батерија угасите машиницу, пребаците преклопник у средњи положај и прикључите машиницу електричној мрежи преко кабла за напајање. Гореге светлосни индикатор.

### **РАД МАШИНИЦЕ**

- Узмите гребен на скидање, ставите водилице у одговарајуће жлебове и пажливо гурајте док се не зачује карактеристичан звук (шкљоц).
- Уз померање регулатора у један од 9 положаја можете подесити жељену дужину фризуре.
- Монтажни телескопски чешаљ 3-15 мм: 1-3 мм; 2-4,5 мм; 3-6 мм; 4-7,5 мм; 5-9 мм; 6-10,5 мм; 7-12 мм; 8-13,5 мм; 9-15 мм.
- Монтажни телескопски чешаљ 18-30 мм: 1-18 мм; 2-19,5 мм; 3-21 мм; 4-22,5 мм; 5-24 мм; 6-25,5 мм; 7-27 мм; 8-28,5 мм; 9-30 мм.

- Можете такође да користите машиницу без гребена.
- Да бисте укључили машиницу пребаците преклопник у «ON» положај.
- Када завршите рад искључите машиницу, да се то уради пребаците преклопник режима рада у «OFF» положај.
- Машину за шишање можете користити и док се пуни. Извуците утикач АС адаптера из лежишта и прикључите га директно у утичницу машине за шишање, утикач адаптера за напајање гурните у зидну утичницу и укључите машину за шишање. Укључиће се црвена LED лампица.

#### **ФУНКЦИЈА ФИЛИРАЊА**

- Дозвољава смањити обим косе а да не постане краћа.
- Повуците дугме за ножа за стањивање да бисте извукли нож за стањивање.

#### **КОРИСНИ САВЕТИ**

- Боље је шишати суву косу.
- Пре шишања добро очешљајте косу.
- Сваки пут одсецајте по кратки део косе.
- Да не буде фризура искрзана него да буде лепа, не водите машиницом брже него она стиже да шиша. Током шишања потребно је што чешће ишчешљавати ошишане длаке.
- Технике шишања помоћу машинице су приказане на слици 1.

#### **УКЛАЊАЊЕ БАТЕРИЈЕ**

- Батерија мора бити уклоњена из апарата пре његове утилизације.
- Апарат мора да буде искључен из мреже напајања, приликом уклањања батерије.

#### **ЧИШЋЕЊЕ**

- Ради обезбеђења дугог и сигурног рада машинице сечива је неопходно регуларно, после сваке употребе подмазивати. Машиница мора да се чисти и премазује специјалним уљем.
- Након подмазивања укључите машиницу да би се уље равномерно расподелило међу сечивима и проверите да ли се сечива равномерно крећу. Избришите уље које се појавило.
- Не препоручује се користити за подмазивање уље за косу, маст и мазиво, разређено петролејом или другим растварачима.
- Угасите машиницу и искључите из мреже напајања.
- Скините сечива, при томе:
  - Држите машиницу тако да лого буде окренуто према горе
  - Померајући прст напред по кућишту, притисните сечива, она ће се тиме скинути.
- Очистите сечива и машину од ошишаних длака четкицом која је у комплекту апарата.
- Обришите кућиште машинице сувом меком тканином.
- Подмажите сечива, инсталирајте их на машиницу. Да наместите сечива, ставите их на место и притисните док се не зачује карактеристичан звук (шкљоц).

#### **ЧУВАЊЕ**

- Машиница се мора чувати у сувом месту.
- Сечива обавезно треба да буду подмазана.

### **ESTI KASUTAMISJUHEND**

#### **OHUTUSNÕUANDED**

- Lugege käesolev kasutusjuhend tähelepanelikult läbi ja hoidke see tuleviku tarbeks alles.
- Enne esimest sisselülitamist kontrollige, kas tootele märgitud tehnilised karakteristikud vastavad soovitud parameetritele.
- Antud seade on mõeldud ainult koduseks kasutamiseks, mitte tööstuslikuks kasutamiseks.
- Kasutada ainult siseruumides.
- Eemaldage seade soovitud ennetamisel ning ajaks, mil lõikurit ei kasutata.
- Elektrilöögi saamise ja süttimise vältimiseks ärge asetage seadet vette ja teistesse vedelikesse. Kui seade on vette sattunud, ÄRGE SEDA KATSUGE, eemaldage lõikur kohe soovitud ja pöörduge teeninduskeskuse poole kontrollimiseks.
- Ärge kasutage seadet vannitubades ja vee läheduses.
- Seade ei ole ette nähtud kasutamiseks alanenud füüsiliste, tunnetuslike ja vaimsete võimetega isikutele (kaasa arvatud lastele) või neile, kellel puuduvad selleks kogemused või teadmised, kui nad ei ole järelevalve all või kui neid ei ole instrueerinud seadme kasutamise suhtes nende ohutuse eest vastutav isik.
- Ärge laske lastel seadmega mängida.
- Ärge jätke töötavat seadet järelvalveta.
- Ärge kasutage tarvikuid, mis ei kuulu komplekti.
- Ärge kasutage seadet vigastatud toitejuhtmega.
- Ärge üritage iseseisvalt parandada seadet. Pöörduge lähimasse hoolduskeskusesse.
- Jälgige, et toitejuhe ei puutuks teravate servade ja kuuma pinna vastu.
- Ärge hoidke seadet kohtades, kus ta võib kukkuda valamusse.
- Ärge tõmmake toitejuhtmest, keerake seda krussi, ega ümber korpuse.
- Ärge laske korpuse vahedesse sattuda võõraid esemeid ja vedelikke.
- Ärge asetage kuhugi töötavat seadet, kuna see võib viia traumadeni ja materiaalsete kahjustusteni.

- Ärge kasutage seadet murtud juhtkammiga, see võib viia traumani.
- Kui toode on olnud mõnda aega õhutemperatuuril alla 0 °C, tuleb hoida seda enne sisselülitamist vähemalt 2 tundi toatemperatuuril.

#### **TÄHELEPANU: ÕLITAGE REGULAARSELT TERASID.**

- Ärge kasutage masinat naha põletike korral.
- Ärge kasutage masinat loomade karvade eemaldamiseks.
- Tootja jätab endale õiguse teha ilma täiendava teatamiseta toote konstruktsiooni ebaolulisi muudatusi, mis ei mõjuta selle ohutust, töövõimet ega funktsioneerimist.

#### **ETTEVALMISTAVAD TOIMINGUD**

- Enne seadme esmakordset sisselülitamist laske aku täiesti tühjeneda ja laadige see uuesti täis.
- Esimene laadimisaeg on umbes 8 tundi. Järgmine laadimisaeg on 8 tundi.
- Täis laetud aku tagab 50-minutilise tööaja.
- Aku kasutusiga on umbes 1 aasta, see sõltub juukselõikusmasina kasutusintensiivsusest. Laadige akut vähemalt üks kord 6 kuu jooksul ka siis, kui juukselõikusmasinat ei kasutata.
- HOIATUS! Juukselõikusmasinat laadimise ajal kasutada ei saa. Masinat saate kasutada ainult siis, kui aku on laetud.
- Aku laadimiseks lülitage juukselõikusmasin välja, seades lüliti keskmisesse asendisse, ning ühendage masina toitejuhe vooluvõrku. Sütib indikaatorituli.

#### **KASUTAMINE**

- Võtke vahetatav kamm, pange kammijuhikud vastavatesse pesadesse ning suruge õrnalt, kuni kostab klõpsatus.
- Sobiva lõikamis pikkuse valimiseks on kamm võimalik seada ühte asendisse kuuest.  
Vahetatav teleskoopkamm 3-15 mm: 1-3 mm; 2-4,5 mm; 3-6 mm; 4-7,5 mm; 5-9 mm; 6-10,5 mm; 7-12 mm; 8-13,5 mm; 9-15 mm.  
Vahetatav teleskoopkamm 18-30 mm: 1-18 mm; 2-19,5 mm; 3-21 mm; 4-22,5 mm; 5-24 mm; 6-25,5 mm; 7-27 mm; 8-28,5 mm; 9-30 mm.
- Juukselõikusmasinat on võimalik kasutada ka ilma vahetatava kammita.
- Juukselõikusmasina sisselülitamiseks seadke lüliti alumisse asendisse.
- Pärast kasutamist lülitage juukselõikusmasin välja, nihutades režiimi valimisnupu keskmisesse asendisse.
- Juukselõikusmasinat on võimalik kasutada laadimise ajal. Ühendage vahelduvvooluadapteri pistik toe pesast lahti ning ühendage see otse juukselõikusmasina pesa, pange toiteadapter seinapistikusse ning lülitage juukselõikusmasin sisse. Sütib punane LED.

#### **HARVENDAMINE JA ÕHENDAMINE**

- Harvendus- ja õhendusfunktsioon võimaldab juuksehulka ilma lõikamata vähendada.
- Harvenduskammi väljalükkamiseks libistage harvenduslõikuri nuppu.

#### **NÕUANDED JA SOOVITUSED**

- Lõigake pigem kuivi juukseid kui märgi.
- Enne lõikamist kammige juuksed korralikult läbi.
- Lõigake juukseid järk-järgult, lühendades neid iga lõikega.
- Ühtlase lõikuse saavutamiseks liigutage juukselõikusmasinat nii kiiresti, kui see lõikab, mitte kiiremini. Lõikamise ajal eemaldage lõigatud juuksed võimalikult sageli.
- Juukselõikusmasina lõikamistehnikad on näidatud joonisel 1.

#### **AKU EEMALDAMINE**

- Enne juukselõikusmasina äraviskamist võtke sellest aku välja.
- Enne aku eemaldamist ühendage juukselõikusmasin vooluvõrgust lahti.

#### **PUHASTAMINE**

- Juukselõikusmasina pika kasutusea ja töökindluse tagamiseks määrige regulaarselt pärast iga lõikamiskorda lõiketera selleks ettenähtud õliga.
- Pärast määrimist lülitage juukselõikusmasin sisse, et õli jaotuks terade vahel ühtlaselt ning et kontrollida töö sujuvust. Eemaldage liigne õli.
- Ärge kasutage määrimiseks juukseõli, rasvu ega petrooleumis või muudes lahustites lahjendatud õlisid.
- Lülitage juukselõikusmasin välja ja ühendage vooluvõrgust lahti.
- Eemaldage terad järgmiselt:
  - Hoidke juukselõikusmasinat nii, et logo on ülespoole suunatud.
  - Lükake tera sõrmega, liigutades seda piki juukselõikusmasina korpust ettepoole ning eemaldage tera.
- Puhastage terad ja juukselõikusmasin juustest kaasasoleva harja abil.
- Pühkige juukselõikusmasina korpus kuiva, pehme lapiga puhtaks.
- Määrige terad ja paigaldage need juukselõikusmasina külge. Terade paigaldamiseks pange need kohale ja lükake kuni klõpsatuse kostmiseni.

#### **HOIDMINE**

- Hoidke juukselõikusmasinat kuivas kohas.
- Enne hoiulepanekut määrige alati terad.

## **LV LIETOŠANAS INSTRUKCIJA**

### **DROŠĪBAS NOTEIKUMI**

- Uzmanīgi izlasiet ekspluatācijas instrukciju un saglabājiet to kā izziņas materiālu.
- Pirms pirmās ieslēgšanas pārbaudiet, vai tehniskie parametri, kas norādīti uz izstrādājuma, atbilst elektrotīkla parametriem
- Izmantot tikai sadzīves vajadzībām, atbilstoši Lietošanas instrukcijai. Ierīce nav paredzēts rūpnieciskai izmantošanai.
- Neizmantojiet ārpus telpām.
- Vienmēr atvienojiet ierīci no elektrotīkla pirms tās tīrīšanai, vai arī tad, ja Jūs to neizmantojat.
- Lai izvairītos no elektrostrāvas trieciena vai aizdegšanās, negremdējiet ierīci ūdenī vai kādā citā šķidrumā. Ja tas ir noticis NEAIZTIECIET ierīci nekavējoties atslēdziet to no elektrotīkla un dodieties uz tuvāko servisa centru ierīces pārbaudei.
- Neizmantojiet ierīci vannas istabā un ūdens tuvumā.
- Ierīce nav paredzēta izmantošanai personām (ieskaitot bērnus) ar pazeminātām fiziskām, emocionālām vai intelektuālām spējām vai personām bez dzīves pieredzes vai zināšanām, ja viņas nekontrolē vai neinstruē ierīces lietošanā persona, kas atbild par viņu drošību.
- Neļaujiet bērniem spēlēties ar ierīci.
- Neatstājiet ieslēgtu ierīci bez uzraudzības.
- Neizmantojiet piederumus, kas neietilpst ierīces komplektā.
- Neizmantojiet ierīci, ja tai ir bojāts elektrovads.
- Necentieties patstāvīgi labot ierīci. Bojājumu rašanās gadījumā dodieties uz tuvāko Servisa centru.
- Sekojiet līdzi, lai elektrovads nepieskartos klāt asām malām un karstām virsmām.
- Nenovietojiet un neglabājiet ierīci vietās, kur tā var iekrist izlietnē u.c.
- Nevelciet, negrieziet un neuztiniet elektrovadu uz ierīces korpusa.
- Nepieļaujiet, lai korpusa atvērumos iekļūtu svešķermeņi vai šķidrumi.
- Nekur nepārvietojiet strādājošo ierīci, jo tas var novest pie traumām vai materiāliem zaudējumiem.
- Neizmantojiet ierīci, ja tai ir bojātas ķemmes, vai kāds no zobīņiem – tas var izraisīt traumu.
- Ja izstrādājums kādu laiku ir atradies temperatūrā zem 0°C, pirms ieslēgšanas tas ir jāpatur istabas apstākļos ne mazāk kā 2 stundas.

### **UZMANĪBU: REGULĀRI EĻĻOJIET ASMEŅUS.**

- Neizmantojiet ierīci iekaisušas ādas gadījumos.
- Negrieziet ar ierīci dzīvnieku spalvu.
- Ražotājs patur sev tiesības bez papildu brīdinājuma ieviest izstrādājuma konstrukcijā nelielas izmaiņas, kas būtiski neietekmē tā drošību, darbību un funkcionalitāti.

### **SAGATAVOŠANA DARBAM**

- Pirms pirmās ieslēgšanas akumulators ir pilnībā jāizlādē un jāuzlādē.
- Pirmās uzlādēšanas laiks ir apmēram 8 stundas. Turpmākās uzlādēšanas ilgst ap 8 stundām.
- Pilnas akumulatora uzlādes pietiek 50 minūtēm darba.
- Baterijas kalpošanas termiņš ir apmēram 1 gads, un tas ir atkarīgs no ierīces izmantošanas intensitātes. Uzlādējiet bateriju ne retāk kā 1 reizi 6 mēnešos, arī tad, ja ierīce netiek izmantota.
- UZMANĪBU! Jūs nevarat lietot ierīci uzlādēšanas laikā, ierīce darbojas tikai no akumulatora.
- Lai uzlādētu akumulatoru, izslēdziet ierīci, uzstādot slēdzi vidējā stāvoklī, un pievienojiet ierīci elektrotīklam ar barošanas vada palīdzību. Vienlaikus iedegsies gaismas indikators.

### **DARBĪBA**

- Paņemiet noņemamo ķemmi, tās vadotnes savietojiet ar attiecīgajām gropēm un iebīdīet līdz klikšķim.
- Bīdot ķemmi, var uzstādīt vienu no 9 stāvokļiem, lai izvēlētos vēlamo griezumuma garumu.  
Teleskopiska noņemama ķemme 3-15 mm: 1-3 mm; 2-4,5 mm; 3-6 mm; 4-7,5 mm; 5-9 mm; 6-10,5 mm; 7-12 mm; 8-13,5 mm; 9-15 mm.  
Teleskopiska noņemama ķemme 18-30 mm: 1-18 mm; 2-19,5 mm; 3-21 mm; 4-22,5 mm; 5-24 mm; 6-25,5 mm; 7-27 mm; 8-28,5 mm; 9-30 mm.
- Jūs varat strādāt ar ierīci arī bez ķemmes.
- Lai ieslēgtu ierīci, uzstādiet pārslēgu apakšējā stāvoklī.
- Beidzot darbu, izslēdziet ierīci, pārbīdot režīmu pārslēgu vidējā stāvoklī.
- Jūs varat lietot ierīci uzlādēšanas laikā. Atvienojiet tīkla adaptera spraudni no paliktņa un pievienojiet to tieši ierīcei, ieslēdziet tīkla adapteri kontaktligzdā, ieslēdziet ierīci, vienlaikus iedegsies sarkanais indikators.

### **RETINĀŠANAS FUNKCIJA**

- Šī funkcija ļauj samazināt matu apjomu, nepadarot tos īsākus.
- Lai izbīdītu filēšanas nazi, pārbīdīet filēšanas naža izbīdīšanas pogu.

### **PRAKTISKI PADOMI**

- Vislabāk griezt sausus matus.
- Pirms griešanas rūpīgi izķemmējiet matus.
- Vienā reizē grieziet nedaudz matu.
- Lai griezumš veidotos vienmērīgi, nevirziet ierīci ātrāk nekā tā spēj nogriezt. Griešanas laikā pēc iespējas biežāk izķemmējiet nogrieztos matus.
- Matu griešanas paņēmieni ar ierīces palīdzību ir parādīti 1. attēlā.

## BATERIJAS IZŅEMŠANA

- Pirms utilizācijas no ierīces ir jāizņem baterija.
- Izņemot bateriju, ierīcei jābūt atvienotai no elektrotīkla.

## TĪRĪŠANA

- Lai nodrošinātu ierīces ilgstošu un drošu darbību, pēc katra griezuma asmeņi ir regulāri jāieeļļo ar speciālu eļļu.
- Pēc ieeļļošanas ieslēdziet ierīci, lai eļļa vienmērīgi sadalītos starp asmeņiem, pārbaudiet asmeņu kustības vienmērīgumu. Noslaukiet izplūdušo eļļu.
- Asmeņu ieeļļošanai nav ieteicama matu eļļa, taukvielas un eļļas, kas atšķaidītas ar petroleju vai citiem šķīdinātājiem.
- Izslēdziet ierīci un atvienojiet to no elektrotīkla.
- Lai noņemtu asmeņus:
  - turiet ierīci ar logotipu uz augšu.
  - virzot pirkstu uz korpusa priekšpusi, piespiediet asmeņus, uz tie atvienosies.
- Iztīriet asmeņus un ierīci no matiem, izmantojot pievienoto birstīti.
- Noslaukiet korpusu ar sausu mīkstu audumu.
- Ieeļļojiet asmeņus, ievietojiet tos ierīcē. Lai ievietotu asmeņus, ielieciet tos vietā un piespiediet līdz klikšķim.

## GLABĀŠANA

- Ierīci ieteicams uzglabāt sausā vietā.
- Asmeņiem noteikti jābūt ieeļļotiem.

## VARTOTOJO INSTRUKCIJA SAUGUMO PRIEMONĒS

- Atidzīai perskaitykite šią Vartotojo instrukciją ir išsaugokite ją tolimesniam naudojimui.
- Prieš pirmąjį naudojimą patikrinkite, ar gaminio techninės charakteristikos atitinka elektros tinklo parametrus.
- Prieš įjungdami prietaisą pirmą kartą įsitinkinkite, ar prietaiso etiketėje nurodytos techninės charakteristikos atitinka tinklo parametrus.
- Naudoti tik patalpose.
- Prieš valydami prietaisą bei jo nesinaudodami visada išjunkite jį iš elektros tinklo.
- Norėdami išvengti nutrenkimo elektros srove ar gaisro pavojaus, nenardinkite prietaiso į vandenį bei kitus skysčius. Įvykus tokiai situacijai, NELIESDAMI prietaiso, nedelsdami išjunkite jį iš elektros tinklo ir kreipkitės į Serviso centrą.
- Nesinaudokite prietaisu vonios kambaryje ir šalia vandens šaltinių.
- Prietaisas nėra skirtas naudotis žmonėms (įskaitant vaikus), turintiems sumažėjusias fizines, jausmines ar protines galias; arba jie neturi patirties ar žinių, kai asmuo, atsakingas už tokių žmonių saugumą, nekontroliuoja ar neinstruktuoja jų, kaip naudotis šiuo prietaisu.
- Neleiskite vaikams žaisti su prietaisu.
- Nepalikite įjungto prietaiso be priežiūros.
- Nenaudokite neįrengtų prietaiso komplektą reikmenų.
- Nenaudokite prietaiso, jei jo elektros laidas ir/arba šakutė buvo pažeisti. Remontuoti prietaisą galima tik autorizuotame Serviso centre.
- Nebandykite savarankiškai remontuoti prietaiso arba keisti jo detales. Atsiradus gedimams kreipkitės į artimiausią Serviso centrą.
- Pasirūpinkite, kad prietaiso elektros laidas neliestų aštrių kampų ir karštų paviršių.
- Nelaikykite plaukų kirpimo mašinėlės tokiose vietose, iš kur ji gali nukristi į vandenį.
- Netempkite už maitinimo laido, nepersukite ir nevyniokite jo aplink prietaisą.
- Pasirūpinkite, kad į prietaiso korpusą esančias angas nepatektų pašaliniai daiktai bei skysčiai.
- Niekur nepalikite veikiančio prietaiso, nes galite patirti nuostolių arba pakenkti savo sveikatai.
- Nesinaudokite plaukų kirpimo mašinėle, jei jos antgalis arba vienas iš dantukų buvo pažeisti – tai gali sukelti traumą.
- Jeigu gaminys kai kurį laiką buvo laikomas žemesnėje nei 0 °C temperatūroje, prieš įjungdami prietaisą palaikykite jį kambario temperatūroje ne mažiau kaip 2 valandas.

### DĖMESIO: REGULIARIAI PATEPKITE PEILIUKUS.

- Nesinaudokite plaukų kirpimo mašinėlės odos uždegimo metu.
- Nekirpkite gyvūnų plaukų kirpimo mašinėle.
- Gamintojas pasilieka teisę be atskiro perspėjimo nežymiai keisti įrenginio konstrukciją išsaugant jo saugumą, funkcionalumą bei esmines savybes.

### PARUOŠIMAS DARBUI

- Prieš įjungdami pirmą kartą būtinai visiškai iškraukite ir įkraukite akumuliatorių.
- Pirmo įkrovimo laikas trunka maždaug 8 valandas. Kitų įkrovimų – po 8 valandas.
- Visiškai įkrautas akumuliatorius veikia 50 min.
- Baterija “tarnauja” maždaug 1 metus, šis laikas priklauso nuo naudojimosi mašinėle intensyvumo. Įkraukite bateriją ne rečiau nei 1 sykį per 6 mėnesius, net jei nesinaudojate mašinėle.
- DĖMESIO! Jūs negalite naudotis mašinėle, kai vyksta įkrovimas, mašinėlė veikia tik maitinama akumuliatoriaus.
- Norėdami įkrauti akumuliatorių, įjunkite mašinėlę, jungiklį perjungdami į vidutinę padėtį ir maitinimo laidu pajunkite mašinėlę į elektros tinklą. Tuomet užsidegs šviesos indikatorius (LED).



**DARBAS**

- Paimkite nuimamasias šukas, įstatykite briaunas į atitinkamus griovelius ir kruopščiai užmaukite, kol pasigirs spragtelėjimas.
- Judindami šukas, galite pasirinkti vieną iš 9 norimų padėčių, lemiančių reikiamą šukuosenos ilgį.  
Teleskopinės nuimamosios šukos 3-15 mm: 1-3 mm; 2-4,5 mm; 3-6 mm; 4-7,5 mm; 5-9 mm; 6-10,5 mm; 7-12 mm; 8-13,5 mm; 9-15 mm.  
Teleskopinės nuimamosios šukos 18-30 mm: 1-18 mm; 2-19,5 mm; 3-21 mm; 4-22,5 mm; 5-24 mm; 6-25,5 mm; 7-27 mm; 8-28,5 mm; 9-30 mm.
- Jūs galite dirbti su mašinėle ir nesinaudodami šukomis.
- Įjungdami mašinėlą, paspauskite jungiklį žemyn.
- Baigę darbą, išjunkite mašinėlą, perjungdami režimų jungiklį į vidutinę padėtį.
- Mašinėle galima naudotis pakrovimo metu. Išjunkite tinklo adapterio šakutę iš pastove esančios jungties ir įjunkite jį tiesiai į mašinėlos jungtį, po to įjunkite tinklo adapterį į elektros lizdą ir įjunkite mašinėlą – įsižiebs raudonas indikatorius.

**FILIRAVIMO FUNKCIJA**

- Leidžia sumažinti plaukų apimtį jų neapkerpant.
- Filiravimo peiliukui išstumti pastumkite filiravimo peiliuko išstūmimo mygtuką.

**PRAKTINIAI PATARIMAI**

- Geriau kirpkite sausus plaukus.
- Prieš kirpimą plaukus kruopščiai iššukuokite.
- Vienu metu kirpkite nedaug plaukų.
- Kad kirpimas būtų lygus, nesistenkite mašinėle braukti greičiau, nei ji nukerpa plaukus. Kirpdami kiek galite dažniau iššukuokite nukirptus plaukus.
- Plaukų kirpimo būdai mašinėle parodyti 1 piešinyje.

**BATERIJOS IŠĖMIMAS**

- Baterija iš prietaiso turi būti išimta prieš jį utilizuojant.
- Išimant bateriją prietaisas turi būti išjungtas iš maitinimo tinklo.

**VALYMAS**

- Siekdami, kad mašinėle ilgai ir patikimai tarnautų, po kiekvieno kirpimo peiliukus reikia nuolat patepti specialia alyva.
- Patepę alyva, įjunkite mašinėlą, kad alyva vienodai pasiskirstytų tarp peiliukų ir patikrinkite jų funkcionavimo tolygumą. Nušluostykite pasirodžiusią alyvą.
- Nerekomenduojama patepimui naudoti plaukų aliejaus, riebalų ir aliejų, skiestų žibalu ar kitais skiedikliais.
- Išjunkite mašinėlą ir atjunkite ją iš elektros tinklo.
- Nuimkite peiliukus. Tam reikia:
  - Mašinėlą laikyti logotipu į viršų.
  - Pirštą stumiant korpusu pirmyn, paspausti peiliukus, tada juos nuimsite.
- Plaukus iš peiliukų ir mašinėlos išvalykite pridėtu šepetėliu.
- Patrinkite korpusą sausu minkštu audiniu.
- Patepkite peiliukus, uždėkite juos atgal ant mašinėlos. Norėdami uždėti peiliukus, įstatykite juos į vietą ir spustelėkite, kol pasigirs spragtelėjimas.

**LAIKYMAS**

- Mašinėlą reikia laikyti sausoje vietoje.
- Peiliukai būtinai turi būti sutepti.

**☒ HASZNALATI UTASÍTÁS  
FONTOS BIZTONSÁGI INTÉZKEDÉSEK**

- A készülék használata előtt, a készülék károsodása elkerülése érdekében figyelmesen olvassa el a Használati utasítást.
- Első használat előtt ellenőrizze, megfelelnek-e a terméken feltüntetett műszaki adatok a villamos hálózat adatainak.
- Csak otthoni használatra, ne használja nagyüzemi célra.
- Szabadban használni tilos!
- Használaton kívül, illetve tisztítás előtt mindig áramtalanítsa a készüléket.
- Áramütés, elektromos tüzek elkerülése érdekében ne merítse a készüléket vízbe, vagy egyéb folyadékba. Ha ez megtörtént, NE FOGJA MEG A KÉSZÜLÉKET, azonnal áramtalanítsa azt és forduljon szervizhez.
- Ne használja a hajnyírógépet fürdőszobában, vízforrás közelében.
- Ne használják a készüléket fizikai-, érzelmi-, illetve szellemi fogyatékos személyek, vagy tapasztalattal, elegendő tudással nem rendelkező személyek (beleértve a gyerekeket) felügyelet nélkül, vagy ha nem kaptak a készülék használatával kapcsolatos instrukciót a biztonságukért felelős személytől.
- Gyermek ne használják a készüléket.
- Ne hagyja bekapcsolva a készüléket felügyelet nélkül.
- Ne használjon készlethez nem tartozó tartozékot.
- Ne használja a készüléket károsodott vezetékkel.
- Ne próbálja egyedül javítani a készüléket, cserélni az alkatrészeket. Forduljon a közeli szervizbe.

- Figyeljen arra, hogy a vezeték ne érintkezzen éles, forró felülettel.
- Ne rakja, ne tárolja a készüléket olyan helyen, ahonnan mosdóba eshet.
- Ne húzza, ne tekerje a vezetékét a készülék köré.
- Ne engedje, hogy folyadék, ill. egyéb tárgy kerüljön a készülékház réseibe.
- Sehová ne rakja le a működő készüléket, mert ez sérüléshez, illetve anyagi kárhoz vezethet.
- Ne használja a készüléket károsodott fésűvel, illetve fésűfokkal – ez sérülést okozhat.
- Amennyiben a készüléket valamennyi ideig 0 °C-nál tárolták, bekapcsolása előtt legalább 2 órán belül tartsa szobahőmérsékleten.

#### **FIGYELEM: RENDSZERESEN OLAJOZZA A PENGÉKET.**

- Ne használja a gépet bőrgyulladásnál.
- Ne nyírjon a géppel állatokat.
- A gyártónak jogában áll értesítés nélkül másodrendű módosításokat végezni a készülék szerkezetében, melyek alapvetően nem befolyásolják a készülék biztonságát, működőképességét, funkcionalitását.

#### **MŰKÖDÉSI ELŐKÉSZÜLETEK**

- Első használat előtt merítse le teljesen az akkumulátort, és újból töltsse fel azt.
- Az első töltési idő kb. 8 óra. A következő feltöltés ideje: 8 óra.
- Teljes feltöltés esetén az akkumulátor 50 perces működést biztosít.
- Az elem élettartama: kb. 1 év a használat gyakorisága függvényében. Töltsse fel az elemet legalább félévenként egyszer, még akkor is, ha nem használja a készüléket.
- FIGYELEM! Használhatja a készüléket akkor is, ha töltőn van, a készülék csak akkumulátoron működik.
- Az akkumulátor feltöltése érdekében kapcsolja ki a készüléket úgy, hogy átkapcsolja a kapcsolót középhelyzetbe és áramosítja a készüléket konnektoron keresztül. Közben kigyúl az égő.

#### **MŰKÖDÉS**

- Vegye a levehető fésűt, helyezze a kiálló részeit a megfelelő résekbe és nyomja meg kattanásig.
- A fésű tolasával 9. helyzetből választhat, amelyek a kívánt hajhosszat testesítik meg.  
Levehető teleszkópos fésű 3-15 mm: 1-3 mm; 2-4,5 mm; 3-6 mm; 4-7,5 mm; 5-9 mm; 6-10,5 mm; 7-12 mm; 8-13,5 mm; 9-15 mm.  
Levehető teleszkópos fésű 18-30 mm: 1-18 mm; 2-19,5 mm; 3-21 mm; 4-22,5 mm; 5-24 mm; 6-25,5 mm; 7-27 mm; 8-28,5 mm; 9-30 mm.
- Használhatja a készüléket fésű nélkül is.
- A nyírógép bekapcsolása érdekében állítsa a kapcsolót alsó helyzetbe.
- A munka végén kapcsolja ki a készüléket, ennek érdekében helyezze az üzemmód kapcsolót középhelyzetbe.
- Használhatja a hajnyírógépet akkor is, ha töltőn van. Húzza ki a hálózati adapter-dugót az alátétből és csatlakoztassa közvetlenül a nyírógéphez, továbbá dugja be a hálózati adaptert a konnektorba, kapcsolja be a nyírógépet, közben égni fog a vörös égő.

#### **RITKÍTÁS FUNKCIÓ**

- Lehetőséget nyújt kiritkítani a haját nyírás nélkül.
- A ritkító vég használata érdekében állítsa a kapcsolót felső helyzetbe.

#### **PRAKTIKUS TANÁCSOK**

- A haját inkább szárazon nyírja.
- Nyírás előtt alaposan fésülje ki a haját.
- Egyszerre kevés haját nyírjon.
- Egyenletes frizura érdekében ne vezesse a nyírógépet gyorsabban, mint ahogy érkezik nyírni. Hajnyírás közben minél gyakrabban fésülje ki a lenyírt haját.
- A hajnyírógép segítségével elvégezendő hajvágó technikák az 1. Ábrán láthatók.

#### **ELEM KIVÉTELE**

- A készülék felhasználása előtt vegye ki az elemet.
- A ritkító vég használata érdekében mozdítsa el a ritkító vég szabályozót.

#### **TISZTÍTÁS**

- A nyírógép hosszantartó és megbízható működése érdekében, minden használat után olajozza le a készülék nyíró éleit speciális olajjal.
- Olajozás után kapcsolja be a készüléket, hogy az olaj egyenletesen eloszljék a nyíró éleken, és ellenőrizze azok egyenletes működését. Törölje le a felesleges olajt.
- Ne használjon erre a célra hajolajat, kerozinnal vagy egyéb oldószerral kevert zsír- és olajféléket.
- Kapcsolja ki és áramtalanítsa a készüléket.
- Vegye le a nyíró éleket, ennek érdekében:
  - Tartsa a gépet logóval felfelé.
  - Vezetve ujját a készüléktesten előre, nyomja meg az éleket, és azok lekapcsolódnak.
- Tisztítsa meg a gépet és az éleket a hajtól a készletben lévő kiskefe segítségével.
- Törölje le a készüléktestet száraz, puha törlőkendővel.
- Olajozza le a nyíró éleket, helyezze őket vissza. Ennek érdekében, helyezze az éleket a helyükre és nyomja meg őket kattanásig.

#### **TÁROLÁS**

- Tárolja a nyírógépet száraz helyen.
- A nyíró éleket feltétlenül olajozza le.

## **ЖАБДЫҚ НҰСҚАУЫ**

- Құрметті сатып алушы! SCARLETT сауда таңбасының өнімін сатып алғаныңыз үшін және біздің компанияға сенім артқаныңыз үшін Сізге алғыс айтамыз. Іске пайдалану нұсқаулығында суреттелген техникалық талаптар орындалған жағдайда, SCARLETT компаниясы өзінің өнімдерінің жоғары сапасы мен сенімді жұмысына кепілдік береді.
- SCARLETT сауда таңбасының бұйымын тұрмыстық мұқтаждар шеңберінде пайдаланған және іске пайдалану нұсқаулығында келтірілген пайдалану ережелерін ұстанған кезде, бұйымның қызмет мерзімі бұйым тұтынушыға табыс етілген күннен бастап 2 (екі) жылды құрайды. Аталған шарттар орындалған жағдайда, бұйымның қызмет мерзімі өндіруші көрсеткен мерзімнен айтарлықтай асуы мүмкін екеніне өндіруші тұтынушылардың назарын аударады.

### **ҚАУІПСІЗДІК ШАРАЛАРЫ**

- Қолдану нұсқауын ықыласпен оқып шығыңыз және оны анықтамалық материал ретінде сақтаңыз.
- Алғаш рет іске қосар алдында бұйымда көрсетілген техникалық сипаттамалардың электр желісінің параметрлеріне сәйкес келетін-келмейтінін тексеріңіз.
- Осы Пайдалану нұсқауына сәйкес тек қана тұрмыстық мақсаттарда қолданылады. Құрал өнеркәсіптік қолдануға арналмаған.
- Жайдан тыс қолданылмайды.
- Жабдықты тазалаудың алдында немесе Сіз оны қолданбасаңыз электр жүйесінен әрқашан сөндіріп тастаңыз.
- Электр тоғының ұруына және жануға тап болмау үшін, құралды суға немесе басқа сұйықтықтарға батырмаңыз. Егер бұл жағдай болса, бұйымды ҰСТАМАҢЫЗ, оны электр жүйесінен дереу сөндіріп тастаңыз және сервис орталығына тексертіңіз.
- Құрылғыны былаулы бөлмелері мен су жанында пайдаланбаңыз.
- Дене, жүйке не болмаса ақыл-ой кемістігі бар, немесе осы құрылғыны қауіпсіз пайдалану үшін тәжірибесі мен білімі жеткіліксіз адамдардың (соның ішінде балалардың) қауіпсіздігі үшін жауап беретін адам қадағаламаса немесе құрылғыны пайдалану бойынша нұсқау бермесе, олардың бұл құрылғыны қолдануына болмайды.
- Құралмен ойнауға балаларға рұқсат бермеңіз.
- Қараусыз қосылған құралды қалдырмаңыздар.
- Бересі жинаққа енгізілмеген керек-жарақтарды қолданбаңыз.
- Қоректену бауы зақымдалған құралды қолданбаңыз.
- Құрылғыны өз бетіңізше жөндеуге талпынбаңыз. Олқылықтар пайда болса жақын арадағы сервис орталығына апарыңыз.
- Қоректену бауының өткір жиектер және ыстық үстілерге тимеуін қадағалаңыз.
- Мәшіңкені жуынғышқа және т.б. құлап түсуі мүмкін орындарға қоймаңыз және сақтамаңыз.
- Қоректену бауынан тартпаңыз, оны ширатпаңыз және құрылғының тұлғасын айнала орамаңыз.
- Бұйымның тұлғасындағы тесіктерге бөтен заттардың және кез келген сұйықтықтардың кіруіне жол бермеңіз.
- Жұмыс істеп тұрған құрылғыны ешқайда қоймаңыз, өйткені бұл зақым тигізуі немесе заттық залал келтіруі мүмкін.
- Тарақтарының немесе үшкірлерінің біреуі бүлінген мәшіңкені пайдаланбаңыз – бұл зақымдалуға әкелуі мүмкін.
- Егер бұйым біршама уақыт 0°C-тан төмен температурада тұрса, іске қосар алдында оны кем дегенде 2 сағат бөлме температурасында ұстау керек.

### **HAZAP: АЛМАСТАРЫ ҰДАЙЫ МАЙЛАҢЫЗ.**

- Тері бөріткенде мәшіңкені пайдаланбаңыз.
- Жәндіктерді мәшіңкемен қырықпаңыз.
- Өндіруші бұйымның қауіпсіздігіне, жұмыс өнімділігі мен жұмыс мүмкіндіктеріне түбегейлі әсер етпейтін болмашы өзгерістерді оның құрылмасына қосымша ескертпестен енгізу құқығын өзінде қалдырады.

### **ЖҰМЫСҚА ДАЙЫНДАУ**

- Бірінші рет тоққа қосар алдында аккумуляторды толық разрядтау және зарядтау қажет.
- Алғашқы зарядтау уақыты шамамен 8 сағатты құрайды. Әрбір келесі зарядтау уақыты – 8 сағат.
- Аккумулятордың толық заряды 50 минут жұмыс істеуге жетеді.
- Батареяның қызмет мерзімі шамамен 1 жылды құрайды және машинканың қаншалықты қарқынды пайдаланылғанына байланысты болады. Тіпті егер машинка пайдаланылмаса да, батареяны кем дегенде 6 айда 1 рет қайта зарядтаңыз.
- ЕСКЕРТУ! Машинканы зарядтау барысында пайдалануға болмайды, машинка тек аккумулятор арқылы жұмыс істейді.
- Аккумуляторды зарядтау үшін машинканы өшіріңіз, бұл үшін ауыстырып-қосқышты ортаңғы қалпына қойыңыз да, машинканы қорек сымы арқылы электр желісіне қосыңыз. Сол кезде жарық индикаторы жанады.

### **ЖҰМЫСЫ**

- Алмалы тарақты алыңыз да, бағыттауыштарды тиісті ойықтарға кіргізіп, сырт етіп түскенше ақырын жылжытыңыз.

- Тарақты жылжыта отырып, қалаған шаш қию ұзындығын таңдау үшін 9 қалыптың бірін орнатуға болады.  
Бунақты алмалы тарақ 3-15 мм: 1-3 мм; 2-4,5 мм; 3-6 мм; 4-7,5 мм; 5-9 мм; 6-10,5 мм; 7-12 мм; 8-13,5 мм; 9-15 мм.  
Бунақты алмалы тарақ 18-30 мм: 1-18 мм; 2-19,5 мм; 3-21 мм; 4-22,5 мм; 5-24 мм; 6-25,5 мм; 7-27 мм; 8-28,5 мм; 9-30 мм.
- Сондай-ақ машинкамен тарақсыз да жұмыс істеуге болады.
- Машинканы іске қосу үшін ауыстырып-қосқышты төменгі қалпына қойыңыз.
- Жұмысты аяқтағаннан кейін машинканы өшіріңіз, бұл үшін режимдерді ауыстырып-қосқышты ортаңғы қалпына қойыңыз.
- Машинканы зарядтау барысында пайдалануға болады. Желілік адаптердің ашасын тұғырдағы ағытпадан суырыңыз да, тікелей машинкаға қосыңыз, желілік адаптерді розеткаға жалғаңыз, машинканы іске қосыңыз, бұл орайда қызыл түсті индикатор жанып тұрады.

### **СИРЕТІП ҚЫРҚУ ФУНКЦИЯСЫ**

- Шашты қысқартпастан көлемін азайтуға мүмкіндік береді.
- Сиретіп қыркуға арналған тарақты бері шығару үшін ауыстырып-қосқышты үстіңгі қалпына қойыңыз.

### **ІС-ТӘЖІРИБЕЛІК КЕҢЕСТЕР**

- Шашты құрғақ күйде қырыққан дұрыс.
- Шашты қырқар алдында жақсылап тарап алыңыз.
- Шашты аз-аздан біртіндеп алып отырыңыз.
- Шаш біркелкі қырқылуы үшін машинка шашты қырқып үлгермей жатып оны жылдам жүргізбеңіз. Шашты қырку кезінде қырқылған шашты тарақпен жиірек тарап түсіріп отырыңыз.
- Машинканың көмегімен шаш қырку тәсілдері 1-суретте көрсетілген.

### **БАТАРЕЯНЫ ТАСТАУ**

- Батареяны қоқысқа тастардан бұрын оны аспаптан шығарып алу керек.
- Шашты сирететін пышақты тартып шығару үшін сиреткіш пышақты шығаруға арналған түймені жылжытыңыз.

### **ТАЗАЛАУ**

- Машинканың ұзақ уақыт әрі сенімді жұмыс істеуі үшін әр шаш қырыққан сайын жүздерін арнайы маймен үнемі майлап отырған дұрыс.
- Маймен сылағаннан кейін жүздерінің арасында майдың біркелкі таралуы үшін машинканы өшіріңіз де, олардың біркелкі жүрісін тексеріңіз. Шыққан майды сүртіп алыңыз.
- Майлау үшін шашқа арналған майды, тоңмайларды және керосин немесе басқа еріткіштер қосылған майларды қолдануға болмайды.
- Машинканы өшіріңіз де, электр желісінен ағытыңыз.
- Жүздерін алып шығыңыз, бұл үшін:
  - Машинканы логотипін жоғары қаратып ұстаңыз.
  - Саусағыңызды корпусының бойымен алға жылжыта отырып, жүздерінің үстінен басыңыз, сонда олар ағытылады.
- Жүздері мен машинканы қоса берілетін шөткенің көмегімен шаштан тазартыңыз.
- Корпусын құрғақ жұмсақ шүберекпен сүртіңіз.
- Жүздерін майлаңыз да, машинкаңызға орнатыңыз. Жүздерін орнату үшін оларды орнына салыңыз да, сырт еткенше басыңыз.

### **САҚТАЛУЫ**

- Машинканы құрғақ жерде сақтау керек.
- Жүздерін міндетті түрде майлап қою керек.

## **SL NÁVOD NA POUŽÍVANIE BEZPEČNOSTNÉ OPATRENIA**

- Pozorne prečítajte Návod na používanie.
- Pred prvým zapnutím sa presvedčte, že technická charakteristika, uvedená na výrobku, zodpovedá parametrom elektrickej siete.
- Používajte len v domácnosti v súlade s týmto návodom na používanie. Spotrebič nie je určený na používanie v priemyselnej výrobe.
- Nepoužívajte vonku.
- Vždy odpájajte spotrebič od elektrickej siete pred čistením alebo v prípade, že spotrebič nepoužívate.
- Pre zamedzenie úrazov elektrickým prúdom neponárajte spotrebič ani prívodný kábel do vody alebo iných tekutín. Ak sa to už stalo, NESIAHAJTE na výrobok, okamžite odpojte spotrebič od elektrickej siete a pred ďalším používaním nechajte ho skontrolovať autorizovaným servisom.
- Nepoužívajte spotrebič v kúpeľni alebo popri vode.
- Spotrebič nie je určený na používanie osobami (vrátane detí) s fyzickým, psychickým alebo mentálnym handicapom, pokiaľ nemajú skúsenosti alebo vedomosti, ak nie sú kontrolované alebo neboli inštruované o používaní spotrebiča osobou, ktorá je zodpovedná za ich bezpečnosť.
- Dbajte na deti, aby sa nesmeli hrať so spotrebičom.
- Nepokladajte ani neskladujte spotrebič v miestach, kde by mohol spadnúť do drezu atď.
- Nepoužívajte príslušenstvo, ktoré nie je súčasťou dodávky.

- Zákaz používania spotrebiče s poškodeným prívodným káblom a/alebo zástrčkou. Pre zamedzenie nebezpečenstva musíte poškodený kábel vymeniť v autorizovanom servisnom centre.
- Neskúšajte samostatne opravovať spotrebič. Pri poškodení spotrebiča kontaktujte najbližšie servisné centrum.
- Neťahajte za napájací kábel, neprekrúcajte ho a neovíjajte ho okolo telesa spotrebiča.
- Dbajte, aby sa do otvorov nedostali nepovolené predmety ani tekutiny.
- Pred inštaláciou skontrolujte, či sú strihacie nože nastavené správne.
- Nedávajte nikde spotrebič počas prevádzky zariadenia, pretože to môže viesť k zraneniu alebo poškodeniu majetku.
- Nepoužívajte spotrebič s poškodenými strihacími nožmi alebo zubkami, to môže viesť k zraneniu.
- Ak výrobok určitú dobu bol pri teplotách pod 0 ° C, pred zapnutím je potrebné ho nechať pri izbovej teplote po dobu najmenej 2 hodiny.

#### **UPOZORNENIE: PRAVIDELNE OLEJUJTE STRIHACIE NOŽE.**

- Nepoužívajte zastrihovač pri zapálení pokožky.
- Nepoužívajte zastrihovač na zastrihovanie zvierat.
- Výrobca si vyhradzuje právo bez dodatočného oznámenia vykonávať menšie zmeny na konštrukcii výrobku, ktoré značne neovplyvnia bezpečnosť jeho používania, prevádzkyschopnosť ani funkčnosť.

#### **PRED POUŽÍVANÍM**

- Pred prvým pripojením, nechajte spotrebič, aby sa úplne vybil a potom nabite batériu.
- Doba prvého nabitia je približne 8 hodín.
- Doba ďalších nabíjaní je 8 hodín.
- Úplné nabitá batéria vydrží 50 min. nepretržitej prevádzky.
- Životnosť batérie je približne 1 rok a závisí od intenzity používania zastrihovača. Dobíjajte batériu minimálne 1 raz za 6 mesiacov, a to aj prípade, že zastrihovač nepoužívate.
- **UPOZORNENIE:** Kontrolka nezhasne po nabíjaní batérie.
- Ak chcete nabíjať batériu, prepnite prepínač do polohy «OFF». Kontrolka nabíjania sa rozsvieti.

#### **PREVÁDZKA**

- Stlačte tlačidlo regulátora dĺžky účesu a nastavte požadovanú dĺžku strihania vlasov, pre to nastavte regulátor do jednej z 9 polôh.  
Snímateľný teleskopický hrebeň 3-15 mm: 1-3 mm; 2-4,5 mm; 3-6 mm; 4-7,5 mm; 5-9 mm; 6-10,5 mm; 7-12 mm; 8-13,5 mm; 9-15 mm.  
Snímateľný teleskopický hrebeň 18-30 mm: 1-18 mm; 2-19,5 mm; 3-21 mm; 4-22,5 mm; 5-24 mm; 6-25,5 mm; 7-27 mm; 8-28,5 mm; 9-30 mm.
- Môžete prevádzkovať spotrebič aj bez strihacieho noža, vytiahnite ho v opačnom poradí.
- Ak chcete zapnúť zastrihovač, prepnite prepínač do polohy «ON».
- Vyhnite sa krúteniu a zamotávaní kábla pri prevádzke.
- Strojček môžete používať aj na nabíjačke. Sieťový adaptér odpojte od stojana a zapojte priamo ku strojčeku. Sieťový adaptér zapojte do elektriny a zapnite strojček. Kým bude strojček zapnutý, bude blikať červené svetielko.

#### **PRAKTICKÉ RADY**

- Pred strihaním dobre rozčešte vlasy.
- Je lepšie strihať suché vlasy.
- Strihajte vlasy po trochu.
- Ak chcete ostrihať vlasy rovno, nehybajte zastrihovačom rýchlejšie, ak je treba. Počas strihania, vyčesávajte ostrihané vlasy.

#### **ODSTRÁNENIE BATÉRIE**

- Batérie musia byť odstránené zo zariadenia pred jeho likvidáciou.
- Spotrebič musí byť odpojený od elektrickej siete, keď vyberáte batérie.
- Likvidácia batérií by mala byť bezpečná.

#### **ČISTENIE A ÚDRŽBA**

- Pred strihaním skontrolujte, či nie je olej medzi zubkami: zapnite zastrihovač, olej sa rovnomerne rozdelená medzi strihacími nožmi a kontrolovať jednotnosť ich prevádzky. Utrite olej, ktorý sa objaví.
- Pred čistením odpojte spotrebič od elektrickej siete a nechajte ho, aby vychladol.
- Nepoužívajte brúsne umývacie prostriedky.

#### **UCHOVÁVANIE**

- Nechajte spotrebič, aby vychladol a skontrolujte, či nie je vlhký.
- Aby sa šnúra nepoškodila, omotajte ju okolo telesa spotrebiča.
- Uchovávajte spotrebič v suchom a čistom mieste.