

INSTRUCTION MANUAL РУКОВОДСТВО ПО ЭКСПЛУАТАЦИИ ІНСТРУКЦІЯ З ЕКСПЛУАТАЦІЇ

GB	VERTICAL GARMENT STEAMER	5
RUS	ОТПАРИВАТЕЛЬ ВЕРТИКАЛЬНЫЙ ДЛЯ ОДЕЖДЫ.....	6
CZ	PARNÍ ŽENLIČKA VERTIKÁLNÍ NA OBLEČENÍ	8
BG	ВЕРТИКАЛНА ПАРНА ЮТИЯ ЗА ДРЕХИ	9
UA	ВІДПАРЮВАЧ ВЕРТИКАЛЬНИЙ ДЛЯ ОДЯГУ	11
SCG	ВЕРТИКАЛНА ПЕГЛА НА ПАРУ	12
EST	VERTIKAALNE TRIIKIMISSEADE	14
LV	VERTIKĀLAIS TVAIKA GLUDEKLIS APĢĒRBA GLUDINĀŠANAI.....	15
LT	VERTIKALUSIS DRABUŽIŲ GARINTUVAS	16
H	FÜGGŐLEGES TEXTILGŐZÖLŐ.....	18
KZ	КИИМГЕ АРНАЛҒАН ТІГІНЕН БУЛАНДЫРҒЫШ.....	19
SL	VERTIKÁLNY NAPAROVAČ ODEVOV	21



www.scarlett.ru



GB DESCRIPTION

1. Base Unit
2. Water Tank (1.5 l)
3. Tank Handle
4. Power Cord and Plug
5. On/Off Button
6. Hose Connector Opening
7. Hose
8. Hose Locks
9. Telescopic Stand Opening and Lock
10. Telescopic Stand
11. Stand Height Adjustment Locks
12. Trousers Hanger
13. Clothes Hanger
14. Attachment Holder
15. Standard Brush
16. Attachment for Wool Fabrics
17. Attachment for Delicate Fabrics

CZ POPIS

1. Základna
2. Nádrž na vodu (1.5 l)
3. Rukojeť nádrže
4. Napájecí kabel a zástrčka
5. Tlačítko zap./vyp.
6. Otvor pro připojení hadice
7. Hadice
8. Fixátory hadice
9. Otvor pro teleskopickou tyč s fixátorem
10. Teleskopická tyč
11. Regulátor výšky tyče
12. Ramínko na kalhoty
13. Ramínko na šaty
14. Držák na nástavce
15. Standardní kartáč
16. Nástavec na vlněné látky
17. Nástavec na jemné látky

UA ОПИС

1. База
2. Резервуар для води (1,5 л)
3. Ручка резервуару
4. Вилка і шнур живлення
5. Кнопка Ввімкнення/Вимкнення
6. Отвір для під'єднання шлангу
7. Шланг
8. Фіксатори шлангу
9. Отвір для телескопічної стійки з фіксатором
10. Телескопічна стійка
11. Регулятори висоти стійки
12. Вішалка для штанів
13. Вішалка для одягу
14. Тримач для насадки
15. Стандартна щітка
16. Насадка для тканин з шерсті
17. Насадка для делікатних тканин

EST KIRJELDUS

1. Alus
2. Veemahuti (1,5 l)
3. Mahuti käepide
4. Voolupistik ja -juhe
5. Lüliti (sisse/välja)
6. Vooliku ühendamisava
7. Voolik
8. Vooliku fiksaatorid
9. Ava teleskooptoele koos fiksaatoritega
10. Teleskooptugi
11. Toe kõrguse regulaatorid
12. Pükstepuu
13. Riidepuu
14. Otsiku hoidik
15. Standardne hari
16. Otsik villaste kangaste jaoks
17. Otsik tundlike kangaste jaoks

RUS УСТРОЙСТВО ИЗДЕЛИЯ

1. База
2. Резервуар для воды(1.5 л)
3. Ручка резервуара
4. Вилка и шнур питания
5. Кнопка Включения/Выключения
6. Отверстие для подсоединения шланга
7. Шланг
8. Фиксаторы шланга
9. Отверстие для телескопической стойки с фиксатором
10. Телескопическая стойка
11. Регуляторы высоты стойки
12. Вешалка для брюк
13. Вешалка для одежды
14. Держатель для насадки
15. Стандартная щетка
16. Насадка для тканей из шерсти
17. Насадка для деликатных тканей

BG ОПИСАНИЕ

1. База
2. Резервоар за вода (1.5 л)
3. Дръжка на резервоара
4. Щепсел и захранващ кабел
5. Бутон за Включване/Изключване
6. Отверстие за съединение на маркуча
7. Маркуч
8. Фиксатори на маркуча
9. Отвор за телескопичната стойка с фиксатор
10. Телескопична стойка
11. Регулатори на височината на стойката
12. Закачалка за панталони
13. Закачалка за дрехи
14. Държач за приставките
15. Стандартна четка
16. Приставка за вълнени платове
17. Приставка за деликатни платове

SCG ОПИС

1. Главна јединица
2. Посуда за воду (1,5 l)
3. Ручка посуде
4. Кабл и утикач
5. Дугме укљ/искљ.
6. Отвор за прикључивање црева
7. Црево
8. Копче црева
9. Телескопски сталак, отвор и фиксирање
10. Телескопски сталак
11. Копче за подешавање висине сталка
12. Вешалица за панталоне
13. Вешалица за одећу
14. Држач наставка
15. Стандардна четка
16. Наставак за вунену тканину
17. Наставак за осетљиву тканину

LV APRAKSTS

1. Pamatne
2. Ūdens rezervuārs (1,5 l)
3. Rezervuāra rokturis
4. Barošanas vads un kontaktdakša
5. Ieslēgšanas/ izslēgšanas poga
6. Atvere šļūtenes pievienošanai
7. Šļūtene
8. Šļūtenes fiksatori
9. Teleskopiskā statņa atvere ar fiksatoru
10. Teleskopiskais statnis
11. Statņa augstuma regulatori
12. Bikšu pakaramais
13. Drēbju pakaramais
14. Uzliktņa turētājs
15. Standarta birste
16. Uzliktnis vilnas audumiem
17. Uzliktnis delikātiem audumiem

LT APRAŠYMAS

1. Bazė
2. Vandens talpa (1,5 ltr.)
3. Talpos rankenėle
4. Kištukas ir maitinimo laidas
5. Įjungimo / išjungimo mygtukas
6. Žarnelės prijungimo anga
7. Žarnelė
8. Žarnelės fiksatoriai
9. Teleskopinės atramos angos su fiksatoriais
10. Teleskopinė atrama
11. Atramos aukščio reguliatoriai
12. Kelnų pakaba
13. Drabužių pakaba
14. Antgalio laikiklis
15. Standartinis šepetys
16. Antgalis šilko audiniams
17. Specialiosios priežiūros reikalaujantiems audiniams skirtas antgalis

KZ СИПАТТАМА

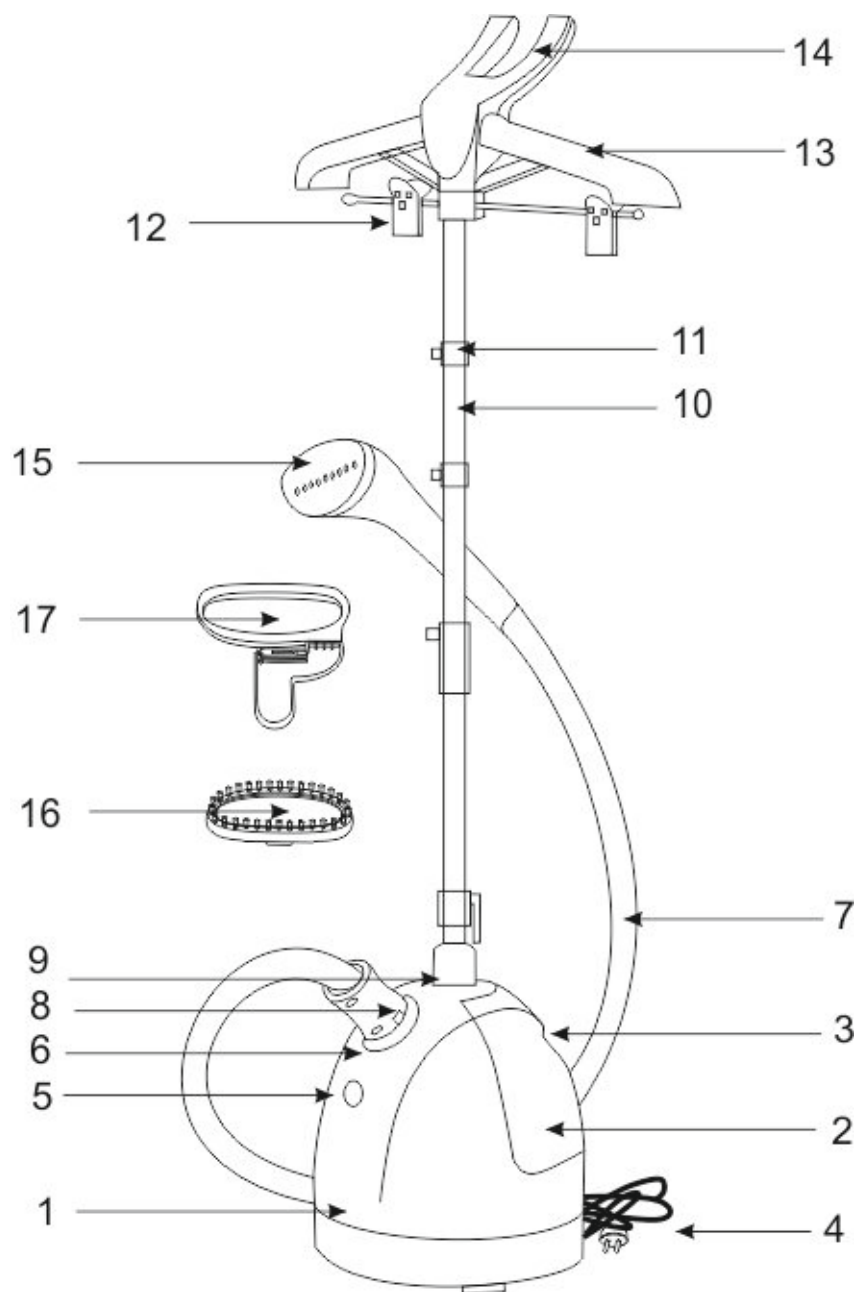
1. Негіз
2. Суға арналған сауыт (1,5 л)
3. Сауыттың сабы
4. Аша мен желілік бау
5. Қосу/сөндіру батырмасы
6. Құбыршекті байланыстыруға арналған саңылау
7. Құбыршек
8. Құбыршектің бекіткіштері
9. Телескопиялық тіреуішке арналған саңылау бекіткішпен
10. Телескопиялық тіреуіш
11. Тіреуіштің биіктігін реттеуіштер
12. Шалбарларға арналған ілгіш
13. Киімге арналған ілгіш
14. Қондырма ұстауышы
15. Стандартты қылшақ
16. Жүн маталарға арналған қондырма
17. Нәзік маталарға арналған қондырма

H LEÍRÁS

1. Alapegység
2. Víztartály (1,5 l)
3. Víztartályfogantyú
4. Vezeték és csatlakozó dugó
5. Főkapcsoló
6. Tömlőcsatlakozó
7. Tömlő
8. Tömlőrogzítók
9. Rögzítővel ellátott teleszkópos állvány nyílása
10. Teleszkópos állvány
11. Állvány magasságszabályozók
12. Nadrágtartó
13. Vállfa
14. Rátéttartó
15. Szabályos kefe
16. Tartozék gyapjú textília számára
17. Tartozék igényes textília számára

SL STAVBA VÝROBKU

1. Podstavec
2. Nádržka na vodu (1,5 l)
3. Rukoväť na nádržke
4. Napájací kábel
5. Tlačidlo zap./vyp.
6. Otvor na pripojenie hadice
7. Hadica
8. Fixátory hadice
9. Otvor na upevnenie stojanu s fixátorom
10. Stojan
11. Nastavenie výšky stojanu
12. Vešiak na nohavice
13. Vešiak na odev
14. Držiak na nástavce
15. Obyčajná kefa
16. Nástavec na čistenie vlny
17. Nástavec na čistenie jemných tkanín



<p>220-240 V ~ 50 Hz</p>	<p>1650 W</p>	<p>4.2 / 4.8 kg</p>	<p>mm</p> <p>1630</p> <p>260</p> <p>450</p>
--------------------------	---------------	---------------------	---

GB INSTRUCTION MANUAL

SAFETY INSTRUCTIONS

- To prevent damage of the appliance, please read these instructions carefully prior to its use. Incorrect use of the appliance may lead to damage of the appliance, property loss or personal injury.
- Before initial use check if the electrical specifications correspond to the parameters of power supply.
- The appliance is designed for domestic use only. The appliance is not designed for industrial use.
- Do not use outdoors or in high humidity conditions.
- To disconnect the power cord from the mains supply, pull out the plug, do not pull the cord.
- Do not allow the power cord to come into contact with sharp edges or hot surfaces.
- Always unplug the appliance when not in use, or for filling water.
- To prevent electric shock or fire, do not immerse the appliance or power cord in water or other liquids. If this happens, NEVER touch the appliance! Unplug it immediately and contact the Service Centre to test the appliance for safety and proper condition.
- If the power cord is damaged, it should be replaced by the manufacturer or the Service Centre authorized by the manufacturer, or by similar skilled staff.
- The appliance should not be used by persons with reduced physical, sensory or mental abilities (including children), or persons having insufficient skills or knowledge, without supervision or instruction of the person responsible for their safety.
- Never try to repair this appliance by yourself. In case of failure, contact the nearest Service Centre.
- Do not allow children to play with the appliance! Do not leave the appliance unattended in the presence of children!
- NEVER leave the appliance plugged in unattended.
- WARNING! To prevent power circuit overload, never connect the appliance simultaneously with other appliances with high power consumption to the same circuit.
- If the appliance is brought from area where its temperature was lower than 0 °C, then it is recommended to wait at least 2 hours at room temperature before switching the appliance on.
- The manufacturer reserves the right to make minor changes to the product's design that do not dramatically affect its safety, efficiency and functionality, without notice.

PREPARATION FOR USE

- Unpack the appliance.
- Before connecting the appliance to mains, assemble it fully and properly.
- Adjust the telescopic stand to the comfortable height.
- Secure the stand height, using stand height adjustment locks.
- Insert the stand into the stand opening located in the base unit, and screw the locking mechanism up to the stop. To remove the stand, unscrew the locking mechanism.
- Attach the hangers to the stand, screwing them on the upper part of the stand up to the stop.
- Attach the hose to the hose connector. To detach the hose, press on the connector locks and pull the hose out.
- If necessary, connect one of the attachments supplied to the standard attachment.

WATER FILLING

- Pull the tank handle and detach the water tank.
- Turn the tank over and unscrew the lid.
- Fill the water tank. Please observe the maximum level mark, do not overfill.
- Screw and tighten the tank lid.
- Install the tank in place.
- If the tank is empty, first turn off the steamer by pressing the On/Off button, then unplug it and add water.
- Place the assembled appliance on a firm and level surface. The appliance is ready for operation.

OPERATION

- Connect the appliance to mains.
- Hang the clothes on the hangers for steaming.
- Press the On/Off button. After a few minutes the button indicator will illuminate.
- The appliance is ready for steaming.

STEAMING

- Move the steamer attachment slowly up and down along the clothes until you reach the desired result.
- Make sure that the hose is not twisted during operation.
- The steamer removes wrinkles from all types of clothing up to 5 times faster than an ordinary iron. It can be used with almost all known types of fabric: silk, cotton, polyester, and wool.
- Prior to steaming, check the tag on the clothes to make sure that the clothes can be exposed to steam. Some materials, such as leather, chamois and velvet, may not be suitable for steaming.
- Touch the clothing with the attachment slightly during steaming.
- Always hold the attachment in a vertical position, so that the condensate will flow back into the steamer. If steaming is performed in a horizontal position, lift hose frequently to allow the condensate to drain back.
- WARNING! During steaming hold the attachment as far from the body as possible, to avoid contact with hot steam coming out of the attachment holes.

ATTACHMENTS

- For best results, use one of the attachments supplied. Choose the right attachment corresponding to the type of clothes.
- **WARNING!** To avoid burns, attach accessories only when the unit is not in operating condition, and has cooled down.
- All attachments can be connected to the slot of the standard attachment.
- On the stand of the appliance the attachment holder is provided, where you can connect attachment for a short break.

END OF OPERATION

- Press the On/Of button to switch the appliance off.
- Unplug the appliance from mains.
- Place the attachment on the attachment holder and let the appliance cool down.
- Drain water from the tank completely.
- Retract the telescopic stand and move the appliance in a convenient place for storage.

DESCALING

- The scale settles on the main parts and assemblies of the steamer over a period of time. To remove scale from the steamer, it is recommended to carry out the cleaning (descaling) procedure monthly.
- For cleaning, prepare the following solution: vinegar (50%) and water (50%). It is sufficient to prepare two cups of this solution.
- Slowly pour the solution into the tank.
- Perform one operating cycle with this solution. Then rinse the tank with running water.

CLEANING AND MAINTENANCE

- The use of distilled or demineralised water will reduce the frequency of cleaning. However, you can use the tap water.
- Switch the device off and unplug it.
- Disassemble the hose and the telescopic stand, and set them aside separately.
- Drain water from the tank completely, wash it with clean water and dry.
- Wash the base unit.
- Put all parts of the appliance in the delivery box.

RUS РУКОВОДСТВО ПО ЭКСПЛУАТАЦИИ МЕРЫ БЕЗОПАСНОСТИ

- Внимательно прочитайте данную инструкцию перед эксплуатацией прибора во избежание поломок при использовании. Неправильное обращение может привести к поломке изделия, нанести материальный ущерб или причинить вред здоровью пользователя.
- Перед первоначальным включением проверьте, соответствуют ли технические характеристики, указанные на изделии, параметрам электросети.
- Использовать только в бытовых целях. Прибор не предназначен для промышленного применения.
- Не использовать вне помещений или в условиях повышенной влажности.
- При отключении прибора от сети питания держитесь рукой за вилку, не тяните за шнур питания.
- Следите за тем, чтобы шнур питания не касался острых кромок и горячих поверхностей.
- Всегда отключайте прибор от электросети, если он не используется и во время залива воды.
- Во избежание поражения электрическим током и возгорания, не погружайте прибор или шнур питания в воду или другие жидкости. Если это произошло, НЕ БЕРИТЕСЬ за изделие, немедленно отключите его от электросети и обратитесь в Сервисный центр для проверки.
- При повреждении шнура питания его замену, во избежание опасности, должен производить изготовитель или уполномоченный им сервисный центр, или аналогичный квалифицированный персонал.
- Прибор не предназначен для использования лицами (включая детей) с пониженными физическими, чувственными или умственными способностями или при отсутствии у них опыта или знаний, если они не находятся под контролем или не проинструктированы об использовании прибора лицом, ответственным за их безопасность.
- Не пытайтесь самостоятельно ремонтировать устройство. При возникновении неполадок обращайтесь в ближайший Сервисный центр.
- Дети должны находиться под контролем для недопущения игры с прибором.
- Прибор не должен быть без присмотра, пока он подключен к сети питания.
- Следует соблюдать меры предосторожности при эксплуатации прибора в связи с выбросом пара.
- Следует отключать прибор от сети электропитания во время наполнения водой и очистки.
- **ВНИМАНИЕ:** Во избежание перегрузки сети питания, не подключайте прибор одновременно с другими мощными электроприборами к одной и той же линии электросети.
- Если изделие некоторое время находилось при температуре ниже 0°C, перед включением его следует выдержать в комнатных условиях не менее 2 часов.
- Производитель оставляет за собой право без дополнительного уведомления вносить незначительные изменения в конструкцию изделия, кардинально не влияющие на его безопасность, работоспособность и функциональность.

ПОДГОТОВКА

- Распакуйте изделие.
- Не подключайте прибор к электросети, пока он полностью не собран.
- Вытяните телескопическую стойку на удобную вам высоту.
- Закрепите высоту стойки регуляторами длины стойки, защелкнув их на стойке.
- Стойку вставьте в отверстие для стойки на базе и закрутите фиксатор до упора. Чтобы вынуть стойку открутите ее в обратном направлении.
- Установите на стойку вешалки, накрутив их до упора на верхнюю часть стойки.
- Вставьте шланг в отверстие для шланга, чтобы отсоединить шланг нажмите фиксаторы шланга и потяните на себя.
- При необходимости наденьте одну из насадок на стандартную насадку.

ЗАЛИВ ВОДЫ

- Снимите резервуар для воды, потянув за ручку резервуара.
- Переверните резервуар вверх ногами и открутите клапан-крышку.
- Залейте воды не выше отметки максимума на резервуаре.
- Закрутите клапан-крышку резервуара.
- Установите резервуар на место.
- Если в резервуаре кончилась вода, сначала выключите отпариватель, нажав на кнопку Включения/Выключения, затем отключите от электросети и только потом доливайте воду.
- Поставьте прибор в собранном виде на ровную устойчивую поверхность. Прибор готов к работе.

РАБОТА

- Подключите прибор к электросети.
- Повесьте на вешалку для одежды или брюк предмет гардероба, который вы хотите отпарить.
- Нажмите кнопку Включения/ Выключения, через несколько минут индикатор кнопки загорится.
- Прибор готов к отпариванию.

ОТПАРИВАНИЕ

- Водите медленными движениями вдоль ткани вверх вниз, пока не достигнете нужного результата.
- Следите, чтобы во время работы шланг не перекручивался.
- Отпариватель удаляет складки со всех типов одежды в 5 раз быстрее, чем обыкновенный утюг. Работает практически на всех известных видах ткани: шелк, хлопок, полиэстер, шерсть.
- Перед отпариванием сверьтесь с биркой на одежде, чтобы удостовериться в том, что одежду можно отпаривать. Некоторые материалы, такие как кожа, замша и вельвет могут не подходить для отпаривания.
- При отпаривании слегка дотрагивайтесь насадкой до одежды.
- Всегда удерживайте насадку в вертикальном положении, чтобы конденсат стекал обратно в отпариватель. Если отпариваете в горизонтальном положении – чаще поднимайте шланг чтобы дать конденсату стечь обратно.
- **ВНИМАНИЕ:** Во время отпаривания держите насадку на расстоянии от тела, во избежание контакта с горячим паром, выходящим из отверстий насадки.

НАСАДКИ

- Для достижения лучшего результата используйте одну из насадок. В зависимости от типа обрабатываемой ткани.
- **ВНИМАНИЕ:** Во избежание ожогов, устанавливайте насадки следует только тогда, когда прибор находится не в рабочем положении и остыл.
- Чтобы установить насадку поместите крепление насадки в паз на стандартной насадке.
- На стойке прибора предусмотрен держатель для насадки, на который вы можете установить насадку, если хотите сделать перерыв.

ЗАВЕРШЕНИЕ РАБОТЫ

- По окончании отпаривания нажмите кнопку Включения/Выключения.
- Отключите прибор от электросети.
- Установите насадку на держатель для насадки и дайте прибору остыть.
- Слейте воду из резервуара.
- Уменьшите высоту телескопической трубки и перенесите прибор в место удобное для хранения.

ОЧИСТКА ОТ НАКИПИ

- Накипь со временем оседает на основных узлах и деталях отпаривателя. Рекомендуется ежемесячно проводить процедуру чистки отпаривателя от накипи.
- Приготовьте раствор в пропорции: 50% уксуса и 50% воды. Двух чашек такого раствора достаточно.
- Медленно влейте раствор в резервуар.
- Проведите рабочий цикл с раствором. Затем промойте резервуар проточной водой.

ОЧИСТКА И УХОД

- Использование дистиллированной или деминерализованной воды позволит уменьшить периодичность чистки. Однако вы можете использовать и обыкновенную воду.
- Выключите прибор и отключите его от электросети.
- Разберите шланг и телескопическую стойку и отложите отдельно.
- Слейте воду из резервуара, промойте его свежей водой и высушите.

- Промойте базу.
- Сложите все части прибора в коробку.

CZ NÁVOD K POUŽITÍ BEZPEČNOSTNÍ POKYNY

- Pozorně se přečtěte tento manuál před prvním použitím přístroje, aby nedošlo k poškození během použití. Špatné zacházení může způsobit poškození přístroje, poškození majetku nebo uživatele.
- Před prvním připojením zkontrolujte, zda technické údaje uvedené na výrobku odpovídají síťovému napětí.
- Používejte pouze pro domácí účely. Přístroj není určen pro průmyslové použití.
- Nepoužívejte venku nebo ve vlhkém prostředí.
- Při odpojování přístroje od elektrické sítě držte se za zástrčku, netáhněte za napájecí kabel.
- Udržujte napájecí kabel daleko od ostrých hran a horkých povrchů.
- Vždy odpojujte přístroj od elektrické sítě, když ho nepoužíváte nebo doplňujete vodu.
- Aby nedošlo k úrazu elektrickým proudem a požáru, neponořujte přístroj nebo napájecí kabel do vody nebo jiných tekutin. Pokud k tomu došlo, NEDOTÝKEJTE SE přístroje, okamžitě ho odpojte od elektrické sítě a kontaktujte servisní středisko pro kontrolu.
- Pokud napájecí kabel je poškozen, aby se zabránilo nebezpečí, jeho výměnu musí provádět výrobce nebo autorizovaný servisní středisko nebo obdobně kvalifikovaní pracovníci.
- Přístroj není určen pro použití osobami (včetně dětí) se sníženými fyzickými, smyslovými nebo duševními schopnostmi nebo s nedostatkem zkušeností a znalostí, pokud nejsou kontrolovány nebo ponaučeny ohledně použití osobou, která je zodpovědná za jejich bezpečí.
- Nepokoušejte se zařízení opravovat samostatně. V případě vzniků problémů obraťte se na nejbližší servisní středisko.
- Děti by měly být kontrolovány, aby se zabránilo hry s přístrojem.
- Přístroj nesmí být bez dozoru, když je připojen k elektrické síti.
- UPOZORNĚNÍ: Aby se zabránilo přetížení elektrické sítě, nepřipojujte přístroj zároveň s dalšími velkými přístroji na stejném vedení.
- Pokud přístroj určitou dobu byl při teplotě nižší než 0°C, před zapnutím je ho třeba nechat při pokojové teplotě po dobu minimálně 2 hodiny.
- Výrobce si vyhrazuje právo bez předchozího upozornění provést drobné změny v designu přístroje, které významně neovlivní jeho bezpečnost, výkon a funkčnost.

PŘÍPRAVA K PROVOZU

- Rozbalte přístroj.
- Nepřipojujte přístroj k elektrické síti, dokud není kompletně sestaven.
- Vytáhněte teleskopickou tyč na potřebnou výšku.
- Zafixujte výšku tyče pomocí regulátorů, které zacvakněte.
- Tyč dejte do otvoru na základně a utáhněte fixátor na doraz. Chcete-li vytáhnout tyč, povolte ho v opačném směru.
- Nainstalujte na tyč ramínko, našroubujte jej na tyč na doraz.
- Zasuňte hadici do speciálního otvoru. Pro odpojení stiskněte fixátory a zatáhněte.
- Pokud je to nutné, dejte jeden z nastavců na standardní nastavec.

DOPLŇENÍ VODY

- Vyjměte nádrž na vodu zatažením za rukojeť nádrže.
- Otočte nádobu dnem vzhůru a odšroubujte kryt ventilu.
- Nalijte vodu do maximální značky na nádrži.
- Utáhněte kryt ventilu nádrže.
- Vraťte nádrž na místo.
- Pokud v nádrži došla voda, nejprve vypněte páru stisknutím tlačítka zap./vyp., pak odpojte od sítě a pak dolijte vodu.
- Postavte sestavený přístroj na rovný stabilní povrch. Přístroj je připraven k provozu.

PROVOZ

- Připojte přístroj k elektrické síti.
- Zavěste na ramínko na šaty nebo kalhoty oblečení, které chcete vyžehlit.
- Stiskněte tlačítka zap./vyp., za několik minut rozsvítí kontrolka tlačítka.
- Přístroj je připraven k napařování.

NAPAŘOVÁNÍ

- Posouvejte žehličku pomalu podél látky nahoru a dolů, pokud nedosáhnete požadovaného výsledku.
- Ujistěte se, že během provozu hadice není zkroucená.
- Napařování odstraňuje záhyby na všech typech oděvu pětkrát rychleji než běžné žehličky. Funguje na téměř všech známých typech tkanin: hedvábí, bavlna, polyester, vlna.
- Před napařováním zkontrolujte štítek na oblečení, abyste se ujistili, že šaty mohou být napařovány. Některé materiály, jako je kůže, semiš nebo samet, nemusí být vhodné pro napařování.
- Během napařování se lehce dotýkejte nastavcem oblečení.

- Вždy držte nástavec ve svislé poloze, aby kondenzát stékal zpět do žehličky. Pokud žehlička je ve vodorovné poloze, častěji zvedejte hadici, aby kondenzát odtékal zpět.
- UPOZORNĚNÍ: Během napařování držte nástavec ve vzdálenosti od těla, aby se zabránilo kontaktu s horkou párou vycházející z otvorů nástavce.

NÁSTAVCE

- Pro dosažení nejlepších výsledků použijte jeden z nástavců dle typu látky.
- UPOZORNĚNÍ: Aby se zabránilo popálení, instalujte nástavce pouze tehdy, když přístroj není v provozu a není horký.
- Chcete-li nainstalovat nástavec, dejte nástavec do slotu na standardním nástavci.
- Na tyči přístroje je držák na nástavce, na kterém můžete odložit nástavec, pokud si chcete dát pauzu.

UKONČENÍ PROVOZU

- Po ukončení napařování stiskněte tlačítko zap./vyp.
- Odpojte přístroj od elektrické sítě.
- Dejte nástavec na držák na nástavce a nechte přístroj vychladnout.
- Vylejte vodu z nádrže.
- Snižte výšku teleskopické tyče a skladujte přístroj na vhodném místě.

ODVAPŇOVÁNÍ

- Vodní kamen se během času usadí na hlavních uzlech a částkách žehličky. Doporučujeme odvápňovat žehličku každý měsíc.
- Připraví se roztok v poměru 50% octa a 50% vody. Dva šálky jsou dostačující.
- Pomalu nalijte roztok do nádrže.
- Provedte pracovní cyklus s roztokem. Potom vypláchněte nádrž s tekoucí vodou.

ČIŠTĚNÍ A ÚDRŽBA

- Použití destilované nebo demineralizované vody zmenší frekvenci čištění. Nicméně můžete používat obyčejnou vodu.
- Vyprňte přístroj a odpojte ho od elektrické sítě.
- Odpojte hadici a teleskopickou tyč, skladujte je zvlášť.
- Vylejte vodu z nádrže, opláchněte ji čistou vodou a vysušte.
- Otřete základnu.
- Skladujte všechny části v krabici.

BG РЪКОВОДСТВО ЗА ЕКСПЛОАТАЦИЯ

ПРАВИЛА ЗА БЕЗОПАСНОСТ

- Прочете тази инструкция преди да експлоатирате уреда, с цел предотвратяване на повреди. Неправилна експлоатация на изделието може да доведе до неизправности в работата му или да причини здравословни щети на ползвателя.
- Преди да използвате уреда за пръв път проверете, дали техническите характеристики, посочени върху етикета, отговарят на параметрите на електрическата мрежа.
- Използва се само за битови цели. Уредът не е за промишлено ползване.
- Не се използва навън или при условия с повишена влажност.
- При изключване на уреда от електрическата мрежа, предържайте с ръка щепсела, а не дърпайте кабела.
- Следете, захранващият кабел да не допира остри ръбове или горещи повърхности.
- Винаги изключвайте уреда от електрическата мрежа, когато не го ползвате, а също когато сипвате вода.
- С цел предотвратяване токов удар не потапяйте уреда или захранващия кабел във вода или други течности. Ако това се е случило, НЕ ПИПАЙТЕ уреда, веднага го изключете от електрическата мрежа и се обърнете в Сервизния център за проверка.
- При повреда на кабела, с цел предотвратяване на опасността, той трябва да бъде сменен само от производителя или упълномощения от тях сервизен център, или аналогичен квалифициран персонал.
- Не е предназначен за ползване от лица (включително и деца) с понижени физически, сетивни или умствени способности или при липсата у тях на опитности или знания, ако те не се намират под контрол или инструктирани за експлоатация на уреда от лице, отговарящо за тяхната безопасност.
- Не ремонтирайте уреда самостоятелно. При възникване на неизправности се обърнете към най-близкия сервизен център.
- Контролирайте децата да не играят с уреда.
- Не оставяйте работещия уред без надзор.
- ВНИМАНИЕ: Срецу претоварване на мрежата не включвайте изделието едновременно с други мощни електрически уреди към една и съща линия на електрическата мрежа.
- Ако известно време уредът се е намирал при температура под 0°C, преди да го включите, той трябва да престои на стайна температура не по-малко от 2 часа.
- Производителят си запазва правото без допълнително уведомяване да внася незначителни промени в конструкцията на изделието, които кардинално не влияят върху безопасността, работата и функциите на уреда.

ПОДГОТОВКА

- Разопакувайте изделието.
- Не включвайте уреда към електрическата мрежа, докато той не е сглобен напълно.

- Издърпайте телескопичната стойка на удобна за вас височина.
- Закрепете височината на стойката с помощта на регулаторите за дължина на стойката, като ги щракнете на стойката.
- Стойката поставете в отвора за стойка на базата и затегнете фиксатора докрай. За изваждане на стойката завъртете я в обратната посока.
- Върху стойката установете закачалки, като ги навиете докрай на горната част на стойката.
- Поставете маркуча в отвора за маркуч, за разединяване му натиснете фиксаторите на маркуча и ги дръпнете.
- При необходимост сложете една от приставките върху стандартната приставка.

СИПВАНЕ НА ВОДА

- Свалете резервоара за вода, като дръпнете дръжката на резервоара.
- Обърнете резервоара и отвийте клапата-капак.
- Не сипвайте вода над означението за максимум на резервоара.
- Завийте клапата-капак на резервоара.
- Установете резервоара на мястото.
- Ако водата в резервоара свърши, първо изключете уреда, като натиснете бутона за Включване/Изключване, след това изключете уреда от електрическата мрежа и чак тогава досипвайте вода.
- Поставете изделието в сглобен вид върху равна устойчива повърхност. Уредът е готов за работа.

РАБОТА

- Включете уреда към електрическата мрежа.
- Сложете на закачалката за дрехи или панталони предмет от гардероба си, който ще отпарвате.
- Натиснете бутона за Включване/Изключване, след няколко секунди ще светне индикаторът на бутона.
- Уредът е готов за работа.

ОТПАРВАНЕ

- Водете с бавни движения по дължината на плата нагоре-надолу, докато не стигнете нужния резултат.
- Следете, че по време на работа маркучът да не се усуква.
- Уредът премахва гънки от всички типове дрехи 5 пъти по-бързо, отколкото обикновена ютия. Работи практически с всички разпространени видове платове: коприна, памук, полиестер, вълна.
- Преди да започнете работа проверете на етикета на дрехата, че тя може да бъде изгладена с уреда. Някои материали, такива като кожа, велур, памучно кадифе не са подходящ за отпарване.
- По време на работа леко докосвайте дрехи с приставката.
- Винаги дръжте приставката във вертикално положение, така, че кондензатът да стича обратно в уреда. Ако изделието се намира в хоризонтално положение – по-често повдигайте маркуча, така, че кондензатът да стича обратно.
- **ВНИМАНИЕ:** По време на работа дръжте приставката на разстояние от тялото ви, с цел предотвратяване на контакт с горещата пара, излизаща от отворите на приставката.

ПРИСТАВКИ

- За постигане на по-добър резултат ползвайте една от приставките, в зависимост от типа на обработвания плат.
- **ВНИМАНИЕ:** С цел предотвратяване на изгаряния, слагайте приставките само тогава, когато уредът се намира в неработно положение или е изстинал.
- За поставяне на приставката поместете крепежа на приставката в издатината в стандартната приставка.
- На стойката на уреда се намира държачът за приставките, върху който можете да сложите приставката, ако искате да направите почивка.

ПРИКЛЮЧВАНЕ НА РАБОТА

- След приключване на отпарване натиснете бутона за Включване/Изключване.
- Изключете уреда от електрическата мрежа.
- Установете приставката на държача за приставките и изчакайте уредът да изстине.
- Изсипете вода от резервоара.
- Намалете височината на телескопичната тръбичка и поставете уреда в удобно място за съхраняване.

ПОЧИСТВАНЕ ОТ КОТЛЕН КАМЪК

- Котленият камък с времето отсяда върху основните възли и части на уреда. Препоръчва се ежемесечно да почиствате изделието от котления камък.
- Пригответе разтвор в пропорции: 50% оцет и 50% вода. Две чаши от такъв разтвор са напълно достатъчни.
- Бавно сипете разтвора в резервоара.
- Направете работен цикъл с разтвора. След това измийте резервоара с течаща вода.

ПОЧИСТВАНЕ И ПОДДРЪЖКА

- Ползвайте дестилирана или деминерализирана вода, това помага за намаляване периодичността на почистване. Обаче можете да ползвате и обикновена вода.
- Изключете уреда и извадете щепсела от контакта на електрическата мрежа.
- Разглобете маркуча и телескопичната стойка и ги сложете поотделно.
- Изсипете водата от резервоара, измийте го по течаща вода и подсушете.
- Измийте базата.
- Сложете всичките детайли на уреда в кутията.

UA ПОСІБНИК З ЕКСПЛУАТАЦІЇ

- Шановний покупець! Ми вдячні Вам за придбання продукції торговельної марки SCARLETT та довіру до нашої компанії. SCARLETT гарантує високу якість та надійну роботу своєї продукції за умови дотримання технічних вимог, вказаних в посібнику з експлуатації.
- Термін служби виробу торгової марки SCARLETT у разі експлуатації продукції в межах побутових потреб та дотримання правил користування, наведених в посібнику з експлуатації, складає 2 (два) роки з дня передачі виробу користувачеві. Виробник звертає увагу користувачів, що у разі дотримання цих умов, термін служби виробу може значно перевищити вказаний виробником строк.

ЗАХОДИ БЕЗПЕКИ

- Уважно прочитайте цю інструкцію перед експлуатацією приладу, щоб уникнути поломок при використанні. Неправильне поводження може призвести до поломки виробу, нанести матеріальні збитки або заподіяти шкоду здоров'ю користувача.
- Перед першим вмиканням перевірте, чи відповідають технічні характеристики, зазначені на виробі, параметрам електромережі.
- Використовувати лише в побутових цілях. Прилад не призначений для промислового застосування.
- Не використовувати за межами приміщень чи в умовах підвищеної вологості.
- При від'єднанні приладу від мережі живлення, тримайтеся рукою за вилку, а не тягніть шнур живлення.
- Слідкуйте за тим, щоб шнур живлення не торкався гострих крайок та гарячих поверхонь.
- Завжди від'єднуйте прилад від електромережі, якщо він не використовується та у випадку zalивання водою.
- Щоб уникнути ураження електричним струмом та загоряння, не занурюйте прилад або шнур живлення у воду або інші рідини. Якщо це сталося, НЕ ТОРКАЙТЕСЯ виробу, негайно від'єднайте його від електромережі та зверніться до Сервісного центру для перевірки.
- При пошкодженні шнуру живлення його заміну, щоб уникнути небезпеки, повинен виконувати виробник або уповноважений ним сервісний центр, або аналогічний кваліфікований персонал.
- Прилад не призначений для використання особами (включаючи дітей) із обмеженими фізичними, чуттєвими або розумовими здібностями або за відсутності у них досвіду або знань, якщо вони не знаходяться під контролем або проінструктовані про використання приладу особою, відповідальною за їх безпеку.
- Не намагайтесь власноруч ремонтувати прилад. При виникненні несправностей звертайтеся до найближчого Сервісного центру.
- Діти повинні знаходитися під контролем, щоб не допустити гри з приладом.
- Прилад не повинен бути без нагляду, поки він підключений до мережі живлення.
- УВАГА: Щоб уникнути перевантаження мережі живлення, не підключайте прилад одночасно з іншими потужними електроприладами до однієї і тієї ж лінії електромережі.
- Якщо виріб деякий час перебував при температурі нижче 0 ° C, перед увімкненням його слід витримати в кімнатних умовах не менше 2 годин.
- Виробник залишає за собою право без додаткового сповіщення вносити в конструкцію виробу незначні зміни, що кардинально не впливають на його безпеку, працездатність і функціональність.

ПІДГОТОВКА

- Розпакуйте виріб.
- Не приєднуйте прилад до електромережі, поки він повністю не зібраний.
- Витягніть телескопічну стійку на зручну вам висоту.
- Закріпіть висоту стійки регуляторами довжини стійки, замкнувши їх на стійці.
- Стійку вставте в отвір для стійки на базі і щільно закрутіть фіксатор. Щоб вийняти стійку, відкрутіть її у зворотному напрямку.
- Встановіть на стійку вішалки, щільно накрутивши їх на верхню частину стійки.
- Вставте шланг в отвір для шлангу. Щоб від'єднати шланг, натисніть фіксатори шлангу і потягніть до себе.
- При необхідності надягніть одну з насадок на стандартну насадку.

ЗАЛИВАННЯ ВОДИ

- Зніміть резервуар для води, потягнувши за ручку резервуару.
- Переверніть резервуар догори ногами і відкрутіть клапан-кришку.
- Залийте води не вище позначки максимуму на резервуарі.
- Закрутіть клапан-кришку резервуару.
- Встановіть резервуар на місце.
- Якщо в резервуарі скінчилась вода, спершу вимкніть відпарювач, натиснувши на кнопку Ввімкнення/Вимкнення, потім від'єднайте від електромережі і тільки після цього доливайте воду.
- Поставте прилад у зібраному вигляді на рівну стійку поверхню. Прилад готовий до роботи.

РОБОТА

- Підключіть прилад до електромережі.
- Повішайте на вішалку для одягу або штанів предмет гардеробу, який ви хочете відпарити.
- Натисніть кнопку Ввімкнення/Вимкнення, через кілька хвилин індикатор кнопки загориться.
- Прилад готовий до відпарювання.

ВІДПАРЮВАННЯ.

- Водіть повільними рухами уздовж тканини вгору-вниз, поки не досягнете потрібного результату.
- Слідкуйте, щоб під час роботи шланг не перекручувався.
- Відпарювач видаляє складки з усіх типів одягу в 5 разів швидше, ніж звичайна праска. Працює практично на всіх відомих видах тканини: шовк, бавовна, поліестер, шерсть.
- Перед відпарюванням звертайтеся з биркою на одязі, щоб упевнитися в тому, що одяг можна відпарювати. Деякі матеріали, такі як шкіра, замша і вельвет можуть не підходити для відпарювання.
- При відпарюванні злегка торкайтеся насадкою до одягу.
- Завжди утримуйте насадку у вертикальному положенні, щоб конденсат стікав назад в відпарювач. Якщо відпарюєте в горизонтальному положенні - частіше піднімайте шланг, щоб дати конденсату стекти назад.
- УВАГА: Під час відпарювання тримайте насадку на відстані від тіла, щоб уникнути контакту з гарячою парю, що виходить з отворів насадки.

НАСАДКИ

- Для досягнення кращого результату використовуйте одну з насадок. Залежно від типу оброблюваної тканини.
- УВАГА: Щоб уникнути опіків, насадки слід встановлювати лише тоді, коли прилад охолов і знаходиться не в робочому положенні.
- Щоб встановити насадку, помістіть кріплення насадки в паз на стандартній насадці.
- На стійці приладу передбачено тримач для насадки, на який ви можете встановити насадку, якщо хочете зробити перерву.

ЗАВЕРШЕННЯ РОБОТИ

- По закінченні відпарювання натисніть кнопку Ввімкнення/ Вимкнення.
- Від'єднайте прилад від електромережі.
- Встановіть насадку на тримач для насадки і дайте приладу охолонути.
- Злийте воду з резервуару.
- Зменшіть висоту телескопічної трубки і перенесіть прилад в зручне для зберігання місце.

ОЧИЩЕННЯ ВІД НАКИПУ

- Накип з часом осідає на основних вузлах і деталях відпарювача. Рекомендується щомісяця проводити процедуру чищення відпарювача від накипу.
- Приготуйте розчин в пропорції: 50% оцту і 50% води. Двох чашок такого розчину достатньо.
- Повільно влийте розчин в резервуар.
- Проведіть робочий цикл з розчином. Потім промийте резервуар проточною водою.

ОЧИЩЕННЯ ТА ДОГЛЯД

- Використання дистильованої або демінералізованої води дозволить зменшити періодичність чищення. Однак ви можете використовувати і звичайну воду.
- Вимкніть пристрій і від'єднайте його від електромережі.
- Розберіть шланг і телескопічну стійку і відкладіть окремо.
- Злийте воду з резервуару, промийте його свіжою водою і висушіть.
- Промийте базу.
- Складіть усі частини приладу в коробку.

SCG УПУТСТВО ЗА УПОТРЕБУ

БЕЗБЕДНОСНА УПУТСТВА

- Да не бисте оштетили апарат, пре употребе пажљиво прочитајте ова упутства. Неправилна употреба апарата може довести до његових оштећења, губитка имовине или телесних повреда.
- Пре прве употребе проверите да ли су електричне спецификације у складу с параметрима напонске мреже.
- Овај апарат је предвиђен искључиво за употребу у домаћинству. Није намењен за индустријску употребу.
- Немојте га користити напољу или у средини где постоји велика влажност.
- Да бисте кабл искључили из струје, немојте вући кабл већ повуците утикач.
- Пазите да кабл не дође у дотицај са оштрим ивицама или врућим површинама.
- Обавезно искључите апарат из струје када га не користите и пре сипања воде.
- Да бисте спречили струјни удар или пожар, немојте потапати апарат или кабл у воду или друге течности. Ако се то деси, НИКАКО не дирајте апарат. Одмах га искључите из струје и позовите сервис који ће испитати да ли је апарат безбедан и исправан.
- Ако је кабл оштећен, треба да га замени произвођач или сервис којег је овластио произвођач, или слично квалификовано особље.
- Апарат не треба да користе особе са смањеним физичким, чулним или менталним способностима (укључујући и децу), као и особе које немају довољно вештина и знања, без надзора или упутстава од стране особе задужене за њихову безбедност.
- Овај апарат никада не покушавајте сами да поправите. У случају квара, обратите се најближем сервису.
- Немојте допустити деци да се играју са апаратом! Апарат немојте оставити без надзора у присуству деце!
- НИКАДА немојте да оставите без надзора апарат који је укључен у струју.
- УПОЗОРЕЊЕ! Да бисте избегли преоптерећење струјног кола, апарат никада немојте истовремено да прикључите на исто коло заједно с другим великим потрошачима струје.

- Ако апарат донесете из просторије где је температура била нижа од 0 °C, препоручљиво је да га оставите да најмање 2 сата стоји на собној температури пре него што га укључите.
- Произвођач задржава право да без претходне најаве направи мање измене у изгледу производа које не утичу битно на његову безбедност, ефикасност и функционалност.

ПРИПРЕМА ЗА УПОТРЕБУ

- Отпакујте апарат.
- Пре него што га прикључите на напајање саставите га потпуно и исправно.
- Подесите телескопски сталак на одговарајућу висину.
- Фиксирајте сталак на одређеној висини користећи копче за подешавање висине сталка.
- Ставите сталак у отвор за сталак на главној јединици и завијајте механизам за фиксирање све док се не заустави. Ако желите да уклоните сталак, одвијте механизам за фиксирање.
- Причврстите вешалице за сталак тако што ћете их завијати на горњем делу сталка све док се не зауставе.
- Ставите црево на прикључак за црево. Ако желите да скинете црево, притисните копче прикључка и извучите црево.
- Ако је потребно, спојите неки од наставка на стандардни наставак.

СИПАЊЕ ВОДЕ

- Повуците ручку посуде и скините посуду за воду.
- Окрените посуду и одвијте поклопац.
- Напуните посуду за воду. Сипајте до ознаке за максимални ниво, немојте да препуните.
- Зашрафите и притегните поклопац посуде.
- Вратите посуду на њено место.
- Ако је посуда празна, прво искључите пеглу на пару притиском на дугме за укљ/искљ., затим га искључите из струје и потом сипајте воду.
- Ставите састављени апарат на чврсту и равну површину. Апарат је спреман за употребу.

РАД

- Прикључите апарат на напајање.
- Окачите одећу на вешалице да бисте је очистили паром.
- Притисните дугме укљ/искљ. Након неколико минута лампица у дугмету ће почети да светли.
- Апарат је спреман за пеглање паром.

ПЕГЛАЊЕ ПАРОМ

- Наставак пегле на пару полако померајте горе-доле по одећи све док не добијете жељени резултат.
- Постарајте се да црево не буде увијено током употребе.
- Пегла на пару уклања наборе са свих врста одеће и до 5 пута брже у односу на обичну пеглу. Може да се користи на готово свим познатим врстама тканине: свили, памуку, полиестеру и вуни.
- Пре пеглања паром видите етикету на одећи да бисте били сигурни да одевни предмет сме да се изложи пари. Неки материјали, као што су кожа, јеленска кожа и сомот нису погодни за пеглање паром.
- Током пеглања паром, наставком лагано додирујте одећу.
- Увек држите наставак у вертикалном положају како би кондензат цурео назад у пеглу на пару. Ако пеглате паром у хоризонталном положају, често подижите црево да бисте омогућили кондензату да се враћа назад.
- **УПОЗОРЕЊЕ!** Током пеглања паром држите наставак што је могуће даље од тела да бисте избегли контакт с врућом паром која излази из отвора на наставку.

НАСТАВЦИ

- Најбоље резултате ћете постићи ако користите неки од приложених наставка. Изаберите наставак који је одговарајућ за врсту одеће.
- **УПОЗОРЕЊЕ!** Да бисте избегли опекотине, стављајте наставке само када апарат не ради и када се охладио.
- Сви наставци могу да се прикључе на отвор на стандардном наставку.
- На сталку апарата налази се држач наставка где можете ставити наставак када хоћете да направите кратку паузу.

КРАЈ РАДА

- Притисните дугме за укљ/искљ. да бисте искључили апарат.
- Апарат искључите из струје.
- Ставите наставак на држач наставка и оставите апарат да се охлади.
- Посуду за воду потпуно испразните.
- Склопите телескопски сталак и ставите апарат на неко одговарајуће место за чување.

СКИДАЊЕ КАМЕНЦА

- Каменац се током времена накупља на главним деловима и склоповима пегле на пару. Да бисте уклонили каменац из пегле на пару препоручљиво је да једном месечно урадите чишћење (скидање каменца).
- За чишћење припремите следећи раствор: сирће (50%) и воду (50%). Довољно је да припремите две шоље оваквог раствора.
- Полако сипајте раствор у посуду.
- Са овим раствором спроведите један радни циклус. Затим исперите посуду текућом водом.

ЧИШЋЕЊЕ И ОДРЖАВАЊЕ

- Коришћењем дестиловане или деминерализоване воде смањиће се учесталост потребе за чишћењем. Међутим, можете да користите и воду из чесме.
- Искључите апарат и прекините му напајање.
- Одвојте црево и телескопски сталак и ставите их са стране.
- Потпуно испразните посуду за воду, оперите је чистом водом и осушите.
- Оперите главну јединицу.
- Ставите све делове апарата у кутију.

EST KASUTUSJUHEND

TURVAJUHENDID

- Enne seadme kasutamist lugege tähelepanelikult läbi käesolev kasutusjuhend, et vältida seadme rikkeid. Vale kasutamine võib kaasa tuua toote vigastamise, põhjustada ainelist kahju või vigastusi kasutajale.
- Enne esimest sisselülitamist kontrollige, kas tootele märgitud tehnilised karakteristikud vastavad elektrivõrgu parameetritele.
- Seade on mõeldud ainult kodukasutuseks. Seade ei ole ette nähtud tööstuslikuks kasutamiseks.
- Mitte kasutada väljas ega niisketes ruumides.
- Seadme vooluvõrgust eemaldamisel tõmmake pistikut, mitte toitejuhet.
- Jälgige, et toitejuhe ei puutuks kokku teravate servade või kuumade pindadega.
- Lülitage seade alati vooluvõrgust välja, kui seda ei kasutata või kui sellesse valatakse vett.
- Elektrilöögi või tulekahju vältimiseks ärge pange seadet ega toitejuhet vette või muudesse vedelikesse. Kui see on juhtunud ÄRGR PUUDUTAGE seadet, lülitage see viivitamatult vooluvõrgust välja ning pöörduge teeninduskeskuse poole seadme kontrollimiseks.
- Vigastatud toitejuhtme peab ohtude vältimiseks vahetama tootja või volitatud teeninduskeskus või kvalifitseeritud personal.
- Seadet ei tohi kasutada isikud (kaasa arvatud lapsed), kelle füüsilised, tunnetuslikud või vaimsed võimed on alanenud, või kellel puuduvad sellekohased kogemused ja teadmised, kui nad ei ole kontrolli all või kui neid ei ole juhendanud isik, kes vastutab nende ohutuse eest.
- Ärge püüdke seadet ise parandada. Rikete puhul pöörduge lähima teeninduskeskuse poole.
- Ärge lubage lastel mängida seadmega.
- Ärge jätke vooluvõrku ühendatud seadet järelevalveta.
- TÄHELEPANU! Et vältida vooluvõrgu ülekoormust, ärge lülitage seadet sisse samal elektriliinil ühtaegu muude võimsate elektriseadmetega.
- Kui seade on olnud mõnda aega temperatuuril alla 0 °C, tuleb seda hoida enne sisselülitamist toatingimustes vähemalt 2 tundi.
- Tootja jätab endale õiguse teha ette teatamata tootel ebaolulisi muutusi, mis ei mõjuta kardinaalselt selle ohutust, töövõimet ega funktsionaalsust.

KASUTAMISEKS ETTEVALMISTAMINE

- Võtke toode pakendist välja.
- Ärge lülitage seadet elektrivõrku, enne kui see ei ole täielikult kokku pandud.
- Tõmmake teleskooptugi teile mugava kõrguseni.
- Fikseerige toe kõrgus pikkuse regulaatoriga, kinnitades selle toel.
- Seadke tugi selleks ettenähtud avasse alusel ning keerake fiksaator lõpuni. Toe väljavõtmiseks keerake seda vastupidises suunas.
- Paigaldage Toele riidepuud, keerates neid toe ülemises osas kuni lõpuni kinni.
- Pange voolik selleks ettenähtud avasse. Vooliku lahtivõtmiseks vajutage fiksaatoritele ja tõmmake enda poole.
- Vajaduse korral pange üks otsik standardsele otsikule.

VEEGA TÄITMINE

- Võtke veemahuti lahti, tõmmates selle käepidet.
- Pöörake mahuti tagurpidi ja avate kaas.
- Valage mahutisse vett mitte üle maksimumimärgi.
- Keerake mahuti kaas kinni.
- Paigaldage mahuti oma kohale tagasi.
- Kui mahutis on vesi otsa saanud, siis lülitage seade kõigepealt välja, vajutades lülitile. Seejärel eemaldage seade vooluvõrgust ning alles siis lisage vett.
- Pange kokkupandud seade siledale ja kindlale aluspinnale. Seade on nüüd kasutusvalmis.

KASUTAMINE

- Lülitage seade vooluvõrku.
- Riputage riide- või pükstepuule triigitav rõivaese.
- Vajutage lülitile, mõne minuti pärast süttib lüliti indikaatori tuli.
- Seade on aurutamiseks valmis.

AURUTAMINE

- Liigutage seadet aeglaelt piki kanga pinda üles-alla kuni soovitud tulemuse saavutamiseni.
- Jälgige, et kasutamise ajal ei läheks voolik keerdu.

- Triikimiseseade eemaldab kortsud igasugustelt rõivastelt 5 korda kiiremini kui tavaline triikraud. See toimib praktiliselt kõigil tuntud kangastel: siidil, puuvillal, polüestril ja villal.
 - Enne triikimist vaadake rõivastel olevat silti, veendumaks, et neid tohib aurutada triikida. Mõned materjalid, näiteks nahk, samss ja velvet ei sobi aurutamiseks.
 - Aurutamisel puudutage rõivaid otsikuga vaid kergelt.
 - Hoidke otsikut alati vertikaalasendis, et kondensvesi voolaks seadmesse tagasi. Kui triigite horisontaalselt, tõstke voolikut sagedamini, et lasta kondensveel tagasi voolata.
- .TÄHELEPANU! Triikimise ajal hoidke otsikut endast eemal, et vältida kokkupudet kuuma auruga, mis väljub otsiku avadest.

OTSIKUD

- Parima tulemuse saavutamiseks kasutage üht otsikut, olenevalt töödeldava kanga tüübist.
- TÄHELEPANU! Põletuste vältimiseks tohib otsikuid paigaldada alles siis, kui seade ei ole tööseisundis ning on täielikult jahtunud.
- Selleks, et paigaldada otsik, sobitage selle kinnitus standardse otsiku soonega.
- Seadme toel on otsikute hoidik, kuhu võite otsikud paigutada, kui soovite teha vaheaja.

KASUTAMISE LÕPETAMINE

- Kasutamise lõpetamisel vajutage lülitile.
- Eemaldage seade vooluvõrgust.
- Pange otsik hoidikule ja laske seadmel jahtuda.
- Valage vesi mahutist välja.
- Vähendage teleskoopтору kõrgust ja pange seade teile mugavasse hoiukohta.

KATLAKIVI EEMALDAMINE

- Aja jooksul ladestub seadmete põhilistele osadele katlakivi. On soovitatav seda kord kuus eemaldada.
- Valmistage 50% äädikalahus. Kahest tassitaiest niisugusest lahusest piisab.
- Valage lahus aeglaselt mahutisse.
- Sooritage lahusega seadme töösükkel. Seejärel loputage mahuti jooksva vee all puhtaks.

PUHASTAMINE JA HOOLDUS

- Destilleeritud või demineraliseeritud vee kasutamine võimaldab pikendada puhastamisintervalle. Ent te võite kasutada ka tavalist vett.
- Lülitage seade välja ja eemaldage see vooluvõrgust.
- Võtke voolik ja teleskoopugi lahti ning pange eraldi kõrvale.
- Valage vesi mahutist välja, loputage seda värske veega ja kuivatage.
- Peske alus puhtaks.
- Pange kõik seadme osad karpi.

LV LIETOŠANAS INSTRUKCIJA

DROŠĪBAS PASĀKUMI

- Uzmanīgi izlasiet šo instrukciju pirms ierīces izmantošanas, lai novērstu tās bojājumus lietošanas laikā. Nepareiza apiešanās ar ierīci var izraisīt tās bojājumu, radīt materiālus zaudējumus vai nodarīt kaitējumu tās lietotāja veselībai.
- Pirms pirmās ieslēgšanas pārbaudiet, vai izstrādājuma tehniskie parametri, kas norādīti uz uzlīmes, atbilst elektrotīkla parametriem.
- Izmantot tikai sadzīves vajadzībām. Ierīce nav paredzēta ražošanas vajadzībām.
- Neizmantojot ārpus telpām vai paaugstināta mitruma apstākļos.
- Atvienojot ierīci no elektrotīkla, turieties pie kontaktdakšas, nevelciet aiz barošanas vada.
- Sekojiet, lai barošanas vads nepieskartos asām malām vai karstām virsmām.
- Vienmēr atslēdziet ierīci no elektrotīkla, ja tā netiek izmantota, kā arī pirms ūdens iepildīšanas.
- Lai izvairītos no elektrostrāvas trieciena un aizdegšanās, nemērciet ierīci vai barošanas vadu ūdenī vai citos šķidrumos. Ja tas ir noticis, NEAIZTIECIET ierīci, nekavējoties atvienojiet to no elektrotīkla un griezieties servisa centrā pārbaudei.
- Barošanas vada bojājuma gadījumā, drošības pēc, tā nomaina jāuztic ražotājam vai tā pilnvarotam Servisa centram, vai arī analogiskam kvalificētam personālam.
- Ierīce nav paredzēta izmantošanai personām (ieskaitot bērnus) ar pazeminātām fiziskām, emocionālām vai intelektuālām spējām vai personām bez dzīves pieredzes vai zināšanām, ja viņas nekontrolē vai neinstruē ierīces lietošanā persona, kas atbild par viņu drošību.
- Nemēģiniet pastāvīgi remontēt ierīci. Ja rodas ierīces darbības traucējumi, griezieties tuvākajā Servisa centrā.
- Bērni ir jākontrolē, lai nepieļautu spēlēšanos ar ierīci.
- Neatstājiet ieslēgtu ierīci bez uzraudzības.
- UZMANĪBU: Lai nepieļautu barošanas tīkla pārslodzi, neieslēdziet ierīci vienlaikus ar citām jaudīgām elektroierīcēm vienā elektrotīkla līnijā.
- Ja izstrādājums kādu laiku ir atradies temperatūrā zem 0°C, pirms ieslēgšanas tas ir jāpatur istabas temperatūrā ne mazāk kā 2 stundas.
- Ražotājs patur sev tiesības bez papildu paziņojuma izdarīt izstrādājuma konstrukcijā nelielas izmaiņas, kas kardināli neietekmē tā drošību, darbību un funkcionalitāti.

SAGATAVOŠANA

- Atbrīvojiet izstrādājumu no iepakojuma.

- Nepievienojiet ierīci elektrotīklam, kamēr tā nav pilnīgi salikta.
- Izvelciet teleskopisko statni uz jums ērtu augstumu.
- Uzstādiet statņa augstumu ar statņa augstuma regulatoriem, nofiksējot tos uz statņa.
- Statni ievietojiet statņa atverē, kas atrodas uz pamatnes, un aizskrūvējiet fiksatoru līdz galam. Lai izņemtu statni, atskrūvējiet to pretējā virzienā.
- Uzstādiet uz statņa pakaramos, līdz galam uzskrūvējot tos uz statņa augšdaļas.
- Ievietojiet šļūteni tai paredzētajā atverē. Lai atvienotu šļūteni, piespiediet šļūtenes fiksatorus un pavelciet uz sevi.
- Nepieciešamības gadījumā uzlieciet vienu no uzliktniem standarta uzliktnim.

ŪDENS IEPILDĪŠANA

- Noņemiet ūdens rezervuāru, pavelkot to aiz rezervuāra roktura.
- Apgrieziet rezervuāru otrādi un atskrūvējiet vāciņu-vārstu.
- Iepildiet ūdeni ne augstāk par maksimālo atzīmi uz rezervuāra.
- Aizskrūvējiet rezervuāra vāciņu-vārstu.
- Novietojiet rezervuāru savā vietā.
- Ja rezervuārā ir beidzies ūdens, vispirms izslēdziet ierīci, piespiežot leslēgšanas/ Izslēgšanas pogu, pēc tam atvienojiet no elektrotīkla un tikai tad pielejiet ūdeni.
- Novietojiet ierīci saliktā veidā uz līdzenas stabilas virsmas. Ierīce ir gatava darbam.

DARBĪBA

- Pievienojiet ierīci elektrotīklam.
- Pakariniet uz drēbju vai bikšu pakaramā garderobes priekšmetu, kuru vēlaties izgludināt ar tvaiku.
- Piespiediet leslēgšanas/ Izslēgšanas pogu, pēc dažām minūtēm pogas indikators iedegsies.
- Ierīce gatava darbam.

GLUDINĀŠANA AR TVAIKU

- Lēnām pārvietojiet tvaika uzliktni gar audumu uz augšu - uz leju, kamēr tiks sasniegts vēlamais rezultāts.
- Sekojiet, lai darbības laikā šļūtene nepārvītos.
- Tvaika ierīce izgludina visus apģērba veidus 5 reizes ātrāk nekā parastais gludeklis. To var izmantot praktiski visu zināmo audumu veidu gludināšanai: zīdam, kokvilnai, poliesteram, vilnai.
- Pirms gludināšanas ar tvaiku ieskatieties apģērba birkā, vai šo apģērbu drīkst gludināt ar tvaiku. Daži materiāli, tādi kā āda, zamšāda un velvets, var nebūt piemēroti gludināšanai ar tvaiku.
- Gludināšanas laikā mazliet pieskarieties ar uzliktni apģērbam.
- Vienmēr turiet uzliktni vertikāli, lai kondensāts varētu notecēt atpakaļ. Ja gludināšana notiek horizontālā stāvoklī, biežāk paceliet šļūteni, lai ļautu kondensātam notecēt atpakaļ.
- UZMANĪBU: Gludināšanas laikā turiet uzliktni tālāk no ķermeņa, lai izvairītos no kontakta ar karstu tvaiku, kas izplūst no uzliktna atverēm.

UZLIKTNĪ

- Lai panāktu labāku rezultātu, izmantojiet vienu no uzliktniem, atkarībā no apstrādājamā auduma veida.
- UZMANĪBU: lai izvairītos no applaucējumiem, uzliktni ir jāpievieno tikai tad, kad ierīce neatrodas darba stāvoklī un ir atdzisusi.
- Lai uzstādītu uzliktni, ievietojiet uzliktna savienojumu gropē, kas atrodas uz standarta uzliktna.
- Uz ierīces statņa ir paredzēts uzliktna turētājs, uz kura jūs varat novietot uzliktni, ja vēlaties izdarīt pārtraukumu.

DARBA BEIGAS

- Beidzot gludināšanu, piespiediet leslēgšanas/ Izslēgšanas pogu.
- Atvienojiet ierīci no elektrotīkla.
- Novietojiet uzliktni uz turētāja un ļaujiet ierīcei atdzist.
- Izlejiet ūdeni no rezervuāra.
- Samaziniet teleskopiskā statņa augstumu un novietojiet ierīci ērtā glabāšanas vietā.

ATTĪRĪŠANA NO KAĻĶAKMENS

- Kaļķakmens kārtā ar laiku izveidojas tvaika gludekļa galvenajos mezglos un detaļās. Ieteicams reizi mēnesī veikt ierīces attīrīšanu no kaļķakmens.
- Sagatavojiet šķīdumu šādās proporcijās: 50% etiķa un 50% ūdens. Ar divām šāda šķīduma tasītēm pietiek.
- Lēni ielejiet šķīdumu rezervuārā.
- Veiciet darba ciklu ar šo šķīdumu. Tad izskalojiet rezervuāru ar tekošu ūdeni.

TĪRĪŠANA UN APKOPE

- Destilētā vai demineralizētā ūdens izmantošana ļauj samazināt tīrīšanas biežumu. Taču var izmantot arī parasto ūdeni.
- Izslēdziet ierīci un atvienojiet to no elektrotīkla.
- Izjauciet šļūteni un teleskopisko statni un nolieciet tos atsevišķi.
- Izlejiet ūdeni no rezervuāra, izskalojiet to ar svaigu ūdeni un izžāvējiet.
- Nomazgājiet pamatni.
- Salieciet visas ierīces daļas kastē.

LT EKSPLOATAVIMO VADOVAS SAUGUMO PRIEMONĒS

- Pirms naudodamiesi šiuo prietaisu, atidžiai perskaitykite šią instrukciją, kad išvengtumėte gedimų. Neteisingai naudodamiesi šiuo prietaisu, galite jį sugadinti, sukelti materialinę žalą arba pakenkti savo sveikatai.

- Prieš įjungiant, patikrinkite, ar gaminys atitinka nurodytas techninės charakteristikas, elektros maitinimo tinklo parametrus.
- Naudokite tik buityje. Prietaisas nėra skirtas naudoti pramonėje.
- Nenaudokite lauke ar padidinto drėgnumo sąlygomis.
- Norėdami išjungti prietaisą iš maitinimo tinklo, ištraukite kištuką laikydami ranka, netempkite maitinimo laido.
- Stebėkite, kad maitinimo laidas nesiliestų prie aštrių kampų ir karštų paviršių.
- Visada išjunkite prietaisą iš maitinimo tinklo, jei jo nenaudojate ar įpilant vandens.
- Norint išvengti elektros smūgio ir kad prietaisas neužsidegtų, nepamirškite prietaiso ar maitinimo laido į vandenį ar kitus skysčius. Jei taip atsitiko, NELIESKITE prietaiso, nedelsiant išjunkite jį iš maitinimo tinklo ir kreipkitės į buitines technikos remonto tarnybą, kad jį patikrintų.
- Pažeidus maitinimo laidą, siekiant išvengti pavojų, jį pakeisti privalo gamintojas arba įgaliota buitines technikos remonto tarnyba ar kvalifikuotas darbuotojas.
- Prietaisu negali naudotis mažesnėmis fizinėmis, jautros ar protinėmis galiomis pasižymintys asmenys (įskaitant vaikus) arba jei jie neturi patirties ar žinių, jų nekontroliuoja ar neinstruktavo, kaip naudoti šį prietaisą, už jų saugumą atsakingi asmenys.
- Nesistenkite savarankiškai remontuoti prietaiso. Atsiradus gedimams, kreipkitės į artimiausią techninės priežiūros centrą.
- Prižiūrėkite, kad vaikai nežaistų su šiuo prietaisu.
- Kol prietaisas įjungtas į maitinimo tinklą, jo negalima palikti be priežiūros.
- DĖMESIO: Vengiant maitinimo tinklo perkrovos, prietaiso nejunkite kartu su kitais galingais elektros prietaisais į tą patį elektros maitinimo tinklą.
- Jei gaminys tam tikrą laiką buvo laikomas žemesnėje nei 0°C aplinkoje, prieš įjungiant, jį reiktų palaikyti kambario sąlygomis ne mažiau 2 val.
- Gamintojas pasilieka teisę, iš anksto neįspėjęs, nežymiai keisti gaminio konstrukciją, kuri neturi didelės įtakos prietaiso saugumui, eksploataavimo efektyvumui ir funkcionalumui.

PARENGIMAS

- Išpakuokite gaminį.
- Nejunkite jo į maitinimo tinklą, kol jis pilnai nesumontuotas.
- Ištempkite teleskopinę atramą jums patogiu aukščiu.
- Aukščio regulatoriais nustatykite atramos aukštį, užfiksuodami juos ant atramos.
- Atramą įstatykite į jai skirtą angą ir iki galo prisukite. Norėdami išimti atramą, atsukite ją priešinga kryptimi.
- Ant atramos uždėkite pakabas, prisukdami jas iki galo viršutinėje atramos dalyje.
- Žarneles įstatykite į žarnelėms skirtas angas. Norint atjungti žarneles, paspauskite žarnelių fiksatorius ir patraukite į save.
- Jei reikia, uždėkite vieną iš standartinių antgalių.

UŽPILDYMAS VANDENIU

- Nuimkite vandens talpą patraukdami už talpos rankenėlės.
- Apverskite talpą ir atsukite sklendę-dangtelį.
- Įpilkite vandens iki maksimalios talpoje nurodytos atžymos.
- Užsukite talpos sklendę-dangtelį.
- Įstatykite talpą.
- Jei talpoje baigėsi vanduo, pirma išjunkite garintuvą paspaudę Įjungimo / išjungimo mygtuką, tada ištraukite laidą iš maitinimo tinklo ir tik tada įpilkite vandens.
- Sumontuotą prietaisą padėkite ant lygaus, tvirto paviršiaus. Prietaisas paruoštas darbui.

NAUDOJIMAS

- Prijunkite prietaisą prie maitinimo tinklo.
- Ant drabužių ar kelnų pakabos pakabinkite reikiamą drabužį, kuri norite garinti.
- Paspauskite Įjungimas / išjungimas mygtuką, po kelių minučių įsisižiebs mygtuko indikatorius.
- Prietaisas parengtas garinimui.

GARINIMAS

- Lėtai traukite audiniu prietaisą aukštyn - žemyn, kol pasieksite reikiamą rezultatą.
- Stebėkite, kad nesusisuktų žarnelė.
- Garinimu drabužių klostės pašalinamos 5 kartus greičiau nei įprastu lygintuvu. Gali būti naudojamas visiems audinių tipams: šilkas, medvilnė, poliesteris, vilna.
- Prieš garinant, patikrinkite drabužio etiketę, kad įsitikintumėte, kad galima garinti šį audinį. Kai kurių medžiagų: tokių kaip oda, zomša ar velvetas, garinti negalima.
- Garinant antgaliu lengvai lieskitės prie audinio.
- Antgalį visada laikykite vertikaliai, kad į garintuvą visada subėgtų kondensatas. Jei garintuvas laikomas horizontaliai - dažniau pakelkite žarnelę, kad kondensatas subėgtų atgal.
- DĖMESIO: Garinant antgalį laikykite tam tikru atstumu, kad išvengtumėte sąlyčio su karštais garais, išeinančiais iš antgalio angos.

ANTGALIAI

- Siekiant geriausio rezultato, visada naudokitės vienu iš antgalių. Priklausomai nuo apdorojamo antgalio tipo.
- DĖMESIO: Vengiant nusideginimo, antgalius uždėkite tik tuo momentu, kai prietaisas nenaudojamas ir neįkaitęs.
- Norint pritvirtinti antgalį, jį uždėkite ir užfiksuokite.

- Prietaiso atramoje numatytas atgalio laikiklis, ant kurio galite uždėti atgalį, jei norite padaryti pertraukėlę.

EKSPLOATAVIMO PABAIGA

- Baigus garinimą, paspauskite Įjungimo / Išjungimo mygtuką.
- Išjunkite prietaisą iš maitinimo tinklo.
- Uždėkite atgalį ant jo laikiklio ir leiskite jam atvėsti.
- Iš talpos išpilkite vandenį.
- Sumažinkite teleskopinio vamzdelio aukštį ir perneškite prietaisą į patogią saugojimo vietą.

NUOSĖDŲ ŠALINIMAS

- Ant pagrindinių garintuvo detalių ir mazgų nusėda įvairių nuosėdų. Rekomenduojama kartą per mėnesį nuvalyti susidariusias nuosėdas.
- Paruoškite tirpalą, sudarytą iš 50% acto ir 50% vandens. Pakaks dviejų tokių indų.
- Lėtai įpilkite šį tirpalą į talpą.
- Atlikite vieną darbo ciklą. Tada praplaukite talpą tekančiu vandeniu.

VALYMAS IR PRIEŽIŪRA

- Naudojant distiliuotą ir demineralizuotą vandenį, prietaisą reikės rečiau valyti. Tačiau galite naudoti ir įprastinį vandenį.
- Išjunkite prietaisą ir ištraukite jo laidą iš elektros maitinimo tinklo.
- Išmontuokite žarnelę ir teleskopinę atramą ir padėkite atskirai.
- Iš talpos išpilkite vandenį, praplaukite vandeniu ir išdžiovinkite.
- Nuplaukite pagrindą.
- Sudėkite prietaiso dalis į dėžę.

HASZNÁLATI ÚTMUTATÓ BIZTONSÁGI INTÉZKEDÉSEK

- A készülék használata előtt figyelmesen olvassa el jelen Használati útmutatót meghibásodás elkerülése érdekében a használat során. A szakszerűtlen kezelés a termék meghibásodásához vezethet, illetve anyagi kárt okozhat vagy károsíthatja a felhasználó egészségét.
- Első használat előtt ellenőrizze, hogy megfelelnek-e a terméken megadott műszaki előírások az elektromos hálózat paramétereinek.
- Csak háztartási célokra használni. A készülék nem alkalmas ipari alkalmazásra.
- Ne használja szabadban vagy fokozottan nedves körülmények között.
- A készülék áramtalanításakor húzza a dugót, ne a vezetékét.
- Figyeljen arra, hogy a vezeték ne érintkezzen éles szélékkel és forró felületekkel.
- Használaton kívül valamint a víz beletöltésekor mindig áramtalanítsa a készüléket.
- Áramütés és tüzeset elkerülése érdekében ne merítse a készüléket vagy a vezetékét vízbe vagy más folyadékba. Ha ez megtörtént, NE ÉRINTSE meg a készüléket, rögtön áramtalanítsa azt és lépjen kapcsolatba a szervizszolgálatlal működés ellenőrzése céljából.
- Vezetéksérülés esetén annak cseréjét veszély elkerülése érdekében végezze a gyártó vagy az általa meghatalmazott szervizközpont, illetve hasonlóan képzett személyzet.
- A készüléket ne használják elégtelen fizikai, érzéki vagy szellemi képességű személyek (beleértve a gyerekeket is), illetve tapasztalattal vagy ismerettel nem rendelkező személyek ellenőrzés nélkül, illetve, ha nem részesültek kioktatásban a készülék használatáról a biztonságukért felelős személy által.
- Ne próbálja önállóan megjavítani a készüléket. Ha rendellenesség fordul elő, forduljon a legközelebbi szervizbe.
- A gyerekeket felügyelet alatt kell tartani a készülékkel való játszás elkerülése érdekében.
- Amíg a készülék csatlakoztatva van az elektromos hálózathoz ne hagyja felügyelet nélkül.
- FIGYELEM: Az elektromos hálózat túlterhelése elkerülése érdekében ne csatlakoztassa a készüléket egyéb nagyteljesítményű elektromos készülékkel egyidejűleg ugyanarra az áramellátó vonalra.
- Ha a termék egy ideig 0°C alatti hőmérsékleten tartózkodott, bekapcsolás előtt legalább 2 órán belül hagyja állni szobahőmérsékleten.
- A gyártó fenntartja a jogot előzetes értesítés nélkül kissé módosítani a termék szerkezetét, jelentősen nem befolyásolva annak biztonságát, teljesítményét és funkcionalitását.

ELŐKÉSZÍTÉS

- Csomagolja ki a készüléket.
- Ne csatlakoztassa a készüléket az elektromos hálózathoz, amíg nincs teljesen összeszerelve.
- Húzza ki a teleszkópos állványt szükséges magasságra.
- Az állvány magasságát rögzítse a szabályzók segítségével, kattanásig.
- Az állványt helyezze a készüléken lévő nyílásba és csavarja be a rögzítőt, amíg meg nem akad. Ahhoz, hogy eltávolítsa az állványt, csavarja el azt ellenkező irányba.
- Helyezze a vállfákat az állványra, teljesen rácsavarva azokat az állvány felső részére.
- Helyezze a tömlőt a megfelelő nyílásba, leszerelése érdekében nyomja meg a tömlőrögzítőket és húzza magára.
- Szükség esetén helyezze a tartozékok egyikét a szabályos tartozékra.

VÍZFELTÖLTÉS

- A víztartály fogantyú meghúzásával vegye le a víztartályt.
- Fordítsa fel a tartályt és csavarja le a szelepfedelet.
- Öntse fel vízzel maximum a tartályon lévő maximális szintig.

- Csavarja be a tartály szelepfedelét.
- Állítsa a tartályt vissza a helyére.
- Ha a tartályban elfogyott a víz, megnyomva a Főkapcsolót előbb kapcsolja ki a textilgőzölőt, majd áramtalanítsa azt, és csak utána öntsön bele vizet.
- Helyezze a készüléket összeszerelt állapotban egyenes, szilárd felületre. A készülék üzemkész.

MŰKÖDÉS

- Csatlakoztassa a készüléket az elektromos hálózathoz.
- Akassza a vállfára vagy nadrágtartóra a ruhadarabot, amely gőzölést igényel.
- Nyomja meg a Főkapcsolót, pár perc múlva az égője kigyullad.
- A készülék gőzölésre kész.

GŐZÖLÉS

- Lassú mozdulatokkal vezesse a készüléket a szövet mentén le és fel a kívánt eredményig.
- Figyelje, hogy működés közben a tömlő ne tekeredjen be.
- A textilgőzölő eltávolítja a gyűrődést bármely típusú ruháról 5-ször gyorsabban, mint a hagyományos vasaló. Szinte minden ismert típusú szöveten működik: selyem, pamut, poliészter, gyapjú.
- Gőzölés előtt ellenőrizze a ruhán a címkét, hogy megbizonyosodjon arról, hogy a ruhát szabad gőzölni. Egyes anyagok, mint például, a bőr, bársony és a velúr nem alkalmasak gőzölésre.
- Gőzöléskor enyhén érintkezzen a tartozékkal a ruhához.
- Mindig tartsa a tartozékokat függőleges helyzetben, hogy a kondenzátum visszafolyjon a gőzölőbe. Ha a gőzölő vízszintes helyzetben van – gyakrabban emelje fel a tömlőt, hogy a pára visszafolyjon.
- FIGYELEM: Gőzölés közben tartsa a tartozékokat távol a testétől, hogy elkerülje a forró gőzzel való érintkezést, amely a tartozék nyílásából áramlik ki.

TARTOZÉKOK

- A legjobb eredmény elérése érdekében használja a tartozékok egyikét a szövettípus függvényében.
- FIGYELEM: Égési sérülések elkerülése érdekében a tartozékokat csak akkor helyezze fel, ha a készülék nem üzemképes és lehűlt.
- Ahhoz, hogy felszerelje a tartozékot, helyezze a tartozék rögzítőt a szabályos tartozékon lévő barázdába.
- A készülék állványán egy tartozéktartó látható, amelyre ráhelyezheti a tartozékot, amennyiben szünetet kíván tartani.

MŰVELET BEFEJEZÉSE

- A gőzölés befejeztével nyomja meg a Főkapcsolót.
- Kapcsolja le a készüléket az elektromos hálózatról.
- A tartozékot helyezze a tartozéktartóra és hagyja a készüléket kihűlni.
- Öntse ki a vizet a tartályból.
- Csökkentse a teleszkópos cső magasságát és helyezze el a készüléket tárolás céljából.

VÍZKÖMENTESÍTÉS

- Idővel a vízkő leülepszik a gőzölő fő csomópontjain és részein. Javasoljuk havonta elvégezni a vízkömentesítést.
- Készítsen oldatot: 50% ecet és 50% víz. Ilyen oldatból két csésze elegendő.
- Lassan öntse az oldatot a víztartályba.
- Az oldattal végezzen el egy működési ciklust. Ezután a tartályt öblítse le folyóvízzel.

TISZTÍTÁS ÉS KARBANTARTÁS

- Desztillált vagy ásványi só mentes víz használatával csökkentheti a tisztítás gyakoriságát. Azonban közönséges vizet is használhat.
- Kapcsolja ki a készüléket és áramtalanítsa a készüléket.
- Szerelje le a tömlőt és a teleszkópos állványt, és tárolja külön.
- A tartályból öntse ki a vizet, mossa meg friss vízzel és szárítsa meg.
- Mossa meg az alapegységet.
- A készülék összes részét helyezze a dobozba.

ПАЙДАЛАНУ ЖӨНІНДЕГІ НҰСҚАУЛЫҚ

- Құрметті сатып алушы! SCARLETT сауда таңбасының өнімін сатып алғаныңыз үшін және біздің компанияға сенім артқаныңыз үшін Сізге алғыс айтамыз. Іске пайдалану нұсқаулығында суреттелген техникалық талаптар орындалған жағдайда, SCARLETT компаниясы өзінің өнімдерінің жоғары сапасы мен сенімді жұмысына кепілдік береді.
- SCARLETT сауда таңбасының бұйымын тұрмыстық мұқтаждар шеңберінде пайдаланған және іске пайдалану нұсқаулығында келтірілген пайдалану ережелерін ұстанған кезде, бұйымның қызмет мерзімі бұйым тұтынушыға табыс етілген күннен бастап 2 (екі) жылды құрайды. Аталған шарттар орындалған жағдайда, бұйымның қызмет мерзімі өндіруші көрсеткен мерзімнен айтарлықтай асуы мүмкін екеніне өндіруші тұтынушылардың назарын аударады.

ҚАУІПСІЗДІК ШАРАЛАРЫ

- Пайдалану барысында бұзылудың алдын алу үшін, құрылғыны іске қосу алдында нұсқаулықты зейін қойып оқып шығыңыз. Дұрыс пайдаланбау бұйымның бұзылуына, материалдық шығынға немесе пайдаланушының денсаулығына зиян келтіруіне әкеліп соғуы мүмкін.
- Іске қосу алдында бұйымда көрсетілген техникалық сипаттамалар электр желісінің параметрлеріне сәйкес келетініне көз жеткізіңіз.

- Тек қана тұрмыста қолдану қажет. Құрылғы өндірістікте қолдануға арналмаған.
- Бөлмелерден тыс немесе жоғары ылғалдық жағдайында пайдаланбаңыз.
- Қоректендіру желісінен құрылғыны сөндіру кезінде, ашаны қолмен ұстап тұрыңыз, қоректендіру бауын тартпаңыз.
- Қоректендіру бауының үшкір жиектер мен ыстық беттерге тимеуін қадағалаңыз.
- Су құю кезінде және пайдаланбаған уақытта, құрылғыны әрдайым электр желісінен ажыратыңыз.
- Электр тогы соғуының және жанып кетудің алдын алу үшін, құрылғыны немесе қоректендіру бауын суға немесе басқа сұйықтықтарға батырмаңыз. Егер осындай жағдай орын алғанда, бұйымды ҰСТАМАҢЫЗ, тез арада электр желісінен ажыратып, тексеру үшін Қызмет көрсету орталығына жүгініңіз.
- Қоректендіру бауы зақымдалған жағдайда, қауіптің алдын алу үшін өндіруші немесе оның уәкілетті қызмет көрсету орталығы немесе білікті маман оны алмастыруы қажет.
- Дене, жүйке не болмаса ақыл-ой кемістігі бар, немесе осы құрылғыны қауіпсіз пайдалану үшін тәжірибесі мен білімі жеткіліксіз адамдардың (соның ішінде балалардың) қауіпсіздігі үшін жауап беретін адам қадағаламаса немесе құрылғыны пайдалану бойынша нұсқау бермесе, олардың бұл құрылғыны қолдануына болмайды.
- Құрылғыны өз бетіңізбен жөндеуге тырыспаңыз. Ақаулық табылған жағдайда, жақын Қызмет көрсету орталығына жүгініңіз.
- Балалардың құрылғымен ойнауын болдырмау үшін, оларды қатаң қадағалау қажет.
- Құрылғы электр желісіне қосылып тұрған кезде, оны қараусыз қалдырмау қажет.
- НАЗАР АУДАРЫҢЫЗ: Қоректендіру желісінің шамадан тыс жүктелуін бодырмау үшін, құрылғыны бір уақытта басқа да қуатты электр құрылғыларымен бірге бір электр желісіне қоспаңыз.
- Егер бұйым белгілі бір уақыт аралығында 0°C-тан төмен температурада тұрған болса, оны қоспастан бұрын бөлме жағдайында 2 сағаттан кем емес уақыт ұстау қажет.
- Өндіруші қосымша ескертпестен бұйымның құрылымына, оның қауіпсіздігіне, жұмыс істеу қабілеті мен қызметіне түбегейлі әсер етпейтіндей азғантай өзгерістер енгізу құқығын сақтап қалады.

ДАЙЫНДАУ

- Бұйымды бумадан шығарыңыз.
- Толық құрылғанға дейін, құрылғыны электр желісіне қоспаңыз.
- Телескопиялық тіреуішті өзіңізге ыңғайлы биіктікке созыңыз.
- Тіреуіштің биіктігін тіреуіш ұзындығының реттеуіштерімен тіреуішке сарп еткізіп бекітіңіз.
- Тіреуішті негіздегі тіреуішке арналған саңылауға орнатыңыз және бекіткішті соңына дейін бұраңыз. Тіреуішті шығару үшін, оны кері бағытта бұраңыз.
- Тіреуіштің үстіңгі бөлігіне соңына дейін бұрап, ілгіштерді тіреуішке орнатыңыз.
- Құбыршекті құбыршекке арналған саңылауға орнатыңыз, құбыршекті ажырату үшін оның бекіткіштерін басып, өзіңізге қарай тартыңыз.
- Қажет болған жағдайда, қондырмалардың біреуін стандартты қондырмаға кигізіңіз.

СУ ҚҰЮ

- Сауыттың сабын тартып, суға арналған сауытты шығарыңыз.
- Сауытты төңкеріңіз және клапан-қақпақты бұрап ашыңыз.
- Сауыттағы максимум көрсеткішінен жоғары емес су толтырыңыз.
- Сауыттың клапан-қақпағын бұрап бекітіңіз.
- Сауытты орнына орнатыңыз.
- Егер сауытта су таусылып қалса, алдымен Қосу/Сөндіру батырмасын басу арқылы буландырғышты сөндіріңіз, содан кейін электр желісінен ажыратып, су құйыңыз.
- Құрылғыны құралған күйінде тегіс берік бетке қойыңыз. Құрылғы жұмыс жасауға дайын.

ЖҰМЫС

- Құрылғыны электр желісіне қосыңыз.
- Киімге немесе шалбарларға арналған ілгішке буландырғыңыз келетін киіміңізді іліңіз.
- Қосу/Сөндіру батырмасын басыңыз, бірнеше минуттан кейін батырманың көрсеткіші жанады.
- Құрылғы буландыруға дайын.

БУЛАНДЫРУ

- Қажетті нәтижеге қол жеткізгенге дейін, жоғарыдан төмен қарай матаның бойымен жәймен жылжытыңыз.
- Жұмыстың барысында құбыршектің бұралып қалмауын қадағалыңыз.
- Буландырғыш қарапайым үтіктерге қарағанда, киімнің барлық түрінен қыстыстарды 5 есе тезірек тігістейді. Барлық белгілі матаның түрлерімен жұмыс істейді: жібек, мақта, полиэстер, жүн.
- Киімді буландыруға болатына көз жеткізу үшін, буландырмастан бұрын киімнің биркасын тексеріңіз. Былғары, жұмсақ тері және ши барқыт секілді кейбір материалдар буландыруға жарламауы мүмкін.
- Буландыру кезінде қондырманы кішкене киімге таяңыз.
- Конденсат артқа буландырғышқа ағылуы үшін, қондырманы әрдайым тігінен ұстаңыз. Егер көлденеңнен буландырсаңыз, конденсаттың артқа ағылуы үшін құбыршекті жиі көтеріңіз.
- НАЗАР АУДАРЫҢЫЗ: Буландыру кезінде қондырманың саңылауынан шығатын ыстық пар тимеуі үшін қондырманы денеңізден алшақ ұстаңыз.

ҚОНДЫРМАЛАР

- Жақсы нәтижеге қол жеткізу үшін, өңделетін матаның түріне байланысты қондырмалардың біреуін пайдаланыңыз.

- **НАЗАР АУДАРЫҢЫЗ:** Күйіп қалудың алдын алу үшін, қондырмаларды құрылғы сөндіріліп тұрған кезде немесе суыған кезде орнатқан жөн.
 - Қондырманы орнату үшін, оның бекіткішін стандартты қондырманың саңылауына салыңыз.
 - Егер үзіліс жасағыңыз келсе, құрылғының тіреуішінде қондырманы қоюға арналған тұтқыш қарастырылған.
- ЖҰМЫСТЫҢ АЯҚТАЛУЫ**
- Буландыру аяқталғаннан кейін, Қосу/Сөндіру батырмасын басыңыз.
 - Құрылғыны электр желісінен ажыратыңыз.
 - Қондырманы қондырмаға арналған тұтқышқа орнатыңыз және құрылғыны суытып қойыңыз.
 - Сауыттан суды төгіп тастаңыз.
 - Телескопиялық түтіктің биіктігін азайтып, құрылғыны сақтауға ыңғайлы жерге орналастырыңыз.

ҚАҚТАН ТАЗАЛАУ

- Уақыт өткен сайын буландырғыштың басты тораптары мен бөліктеріне қақ тұра бастайды. Ай сайын буландырғышты қақтан тазарту жұмыстарын жүргізу ұсынылады.
- Мына пропорцияда ерітінді дайындығыз: 50% сірке суы және 50% су. Осындай ерітіндінің екі кесесі жеткілікті.
- Сауытқа ерітіндіні жәймен құйыңыз.
- Ерітіндімен жұмыс циклын жүргізіңіз. Содан кейін, сауытты ағын сумен жуыңыз.

ТАЗАЛАУ ЖӘНЕ КҮТІМ

- Тазартылған немесе минералсызданған суды пайдалану тазалаудың жиілігін азайтуға мүмкіндік береді. Бірақ жай суды да пайдалануыңызға болады.
- Құрылғыны сөндіріп, электр желісінен ажыратыңыз.
- Құбыршек пен телескопиялық тіреуішті ажыратып, бөлек алып қойыңыз.
- Сауыттан суды төгіп тастаңыз, оны таза сумен шайып, кептіріп қойыңыз.
- Негізді жуыңыз.
- Құрылғының барлық бөліктерін жәшікке салыңыз.

SL NÁVOD NA POUŽITIE BEZPEČNOSTNÉ PREDPISY

- Aby ste predišli poruchám spotrebiča, dôkladne si prečítajte daný návod pred použitím. Nesprávne zaobchádzanie môže priviesť k častým poruchám spotrebiča, spôsobiť materiálne škody alebo uškodiť zdraviu majiteľa.
- Pred prvým použitím sa presvedčte, že technická charakteristika uvedená na obale výrobku sa zhoduje s parametrami vašej elektrickej siete.
- Používajte iba pre domáce účely . Spotrebič nie je určený pre priemyselné použitie .
- Nepoužívajte vonku alebo vo vlhkom prostredí.
- Pri odpájaní od elektrickej siete držte priamo zásuvku a nie napájací kábel.
- Dbajte na to, aby sa kábel nedotýkal ostrých hrán a horúcich povrchov.
- Keď spotrebič práve nepoužívate a taktiež počas dolievania vody, odpájajte prístroj od elektriny.
- Aby ste predišli úrazom elektrickým prúdom, neponárajte prístroj do vody ani iných tekutín, Ak sa to stane, **NEDOTÝKAJTE SA SPOTREBIČA** , odpojte ho od elektriny a kontaktujte servisné stredisko pre kontrolu.
- Poškodený napájací kábel by mal z bezpečnostných dôvodov zamieňať len výrobca, prípadne im poverený kvalifikovaný personál.
- Zariadenie nie je určené na použitie osobami (vrátane detí) so zníženými fyzickými , zmyslovými alebo duševnými schopnosťami, nedostatkom skúseností a znalostí , ak nie sú pod dohľadom, alebo poučení ohľadom použitia spotrebiča osobou zodpovednou za ich bezpečnosť .
- Nepokúšajte sa samostatne opravovať zariadenie. Ak vzniknú poruchy, obráťte sa na najbližšie servisné centrum.
- Deti sa musia nachádzať pod dohľadom, aby sa včas zabránilo ich hre so spotrebičom.
- Spotrebič by sa nemal nachádzať bez kontroly, kým je zapojený do elektrickej siete.
- **UPOZORNENIE:** aby nedošlo k preťaženiu siete, nezapájajte spotrebič spolu s inými výkonnými zariadeniami do jednej línie siete.
- Ak sa zariadenie nachádzalo dlhší čas pri teplote menej ako 0°C aspoň 2 hodiny pred použitím ho nechajte pri izbovej teplote.
- Výrobca si vyhradzuje právo bez upozornenia vnášať nepatrné zmeny v dizajne výrobku, ktoré nemajú vplyv na bezpečnosť, výkon a funkčnosť.

PRÍPRAVA

- Odbal'te výrobok
- Nezapájajte spotrebič do elektriny, kým nie je kompletne zložený.
- Stojan nastavte na pohodlnú vám výšku.
- Výšku zafixujete tak, že stlačíte regulátory dĺžky umiestnené na stojane.
- Koniec stojanu zasuňte do otvoru na podstavci a zakrútením upevnite. Ak chcete stojan odpojiť, krúťte stojan v opačnom smere.
- Na stojan pripevnite vešiaky – prikrúťte ich k hornej časti stojanu.
- Do otvoru vložte hadicu. Ak chcete hadicu vytiahnuť, stlačte fixátory hadice a potiahnite smerom k sebe.

- Ak to bude potrebné, upevnite jeden z nastavcov na trysku.

NALIEVANIE VODY

- Potiahnutím rukoväte uvoľníte nádržku na vodu.
- Nádržku otočte a otvorte veko.
- Nalejte vodu do nádržky po označenie MAX.
- Zatvorte veko.
- Vráťte nádržku na miesto.
- Ak sa minie voda v nádržke, pred doliatím najskôr vypnite zariadenie (tlačidlami vyp., zap.), odpojte od elektriny a až potom dolievajte vodu do nádržky.
- Zariadenie umiestnite na pevný rovný povrch. Spotrebič je pripravený k použitiu.

POUŽITIE

- Zapojte zariadenie do elektriny.
- Na vešiak na nohavice alebo oblečenie zaveste odev, ktorý potrebujete preparať.
- Stlačte tlačidlo zap., vyp. Po niekoľkých minútach sa rozsvieti kontrolka.
- Spotrebič je pripravený k použitiu.

PARENIE

- Pomalými pohybmi posúvajte naparovač smerom hore a dole, kým nedosiahnete požadovaný výsledok.
- Dohliadnite, aby sa hadica počas naparovania neskrúcala.
- Naparovač odstraňuje záhyby na oblečení 5 krát rýchlejšie ako obyčajná žehlička. Je účinný takmer na všetkých typoch látky: hodváb, bavlna, polyester, vlna.
- Pred použitím skontrolujte, či je na etiketke vyznačené, že daný odev sa môže naparovať.
- Pri naparovaní sa zľahka dotýkajte oblečenia tryskou.
- Trysku držte vo vertikálnej polohe, aby kondenzát stekal naspäť do naparovača. Ak naparujete v horizontálnej polohe, snažte sa častejšie dvíhať naparovač smerom hore, aby mohol kondenzát stekať späť.
- VAROVANIE: Počas naparovania držte trysku čo najďalej od tela, aby sa zabránilo kontaktu s horúcou parou, vychádzajúcou z otvorov trysky.

NÁSTAVCE

- Aby ste dosiahli čo najlepší výsledok, použite jeden z nastavcov, v závislosti od typu použitej látky.
- VAROVANIE: Aby sa zabránilo poraneniám a popáleninám, nastavce upevňujte len vtedy, keď je zariadenie vypnuté a vychladené.
- Nastavec upevnite tak, že zarážky na nastavci zasuniete do drážok na tryske.
- Na stojane sú k dispozícii držiaky na nastavce, kam môžete odložiť nastavce ak si chcete oddýchnuť.

ZAKONČENIE

- Keď dokončíte naparovanie, vypnite zariadenie tlačidlom zap., vyp.
- Odpojte spotrebič od elektriny.
- Odložte nastavce na držiak a nechajte zariadenie vychladnúť.
- Vylejte vodu z nádržky.
- Zložte stojan a odložte zariadenie.

ČISTENIE VODNÉHO KAMEŇA

- Vodný kameň sa usadzuje na malých aj veľkých detailoch zariadenia. Očistiť zariadenie od usadenín sa odporúča každý mesiac.
- Pripravte si roztok: 50% octu, 50% vody. Dva poháre roztoku bude dostatočné množstvo.
- Pomaly nalejte roztok do nádržky.
- Zapnite zariadenie. Po ukončení jedného cyklu vypnite spotrebič a opláchnite nádržku pod tečúcou vodou.

ČISTENIE A ÚDRŽBA

- Požitie destilovanej alebo demineralizovanej vody vám umožní znížiť počet čistení. No môžete používať aj obyčajnú vodu.
- Vypnite zariadenie a odpojte od elektriny.
- Odpojte hadicu a stojan a odložte osobitne.
- Vylejte vodu z nádržky, opláchnite čistou vodou a osušte.
- Všetky časti uložte do krabice a odložte na miesto.