



**SCARLETT™**

**INDIGO**

INNOVATION SELECTION PERFECT PROGRESSIVE TECHNOLOGY  
MODERN FASHION STYLE

**РУКОВОДСТВО ПО ЭКСПЛУАТАЦИИ**

**INSTRUCTION MANUAL**

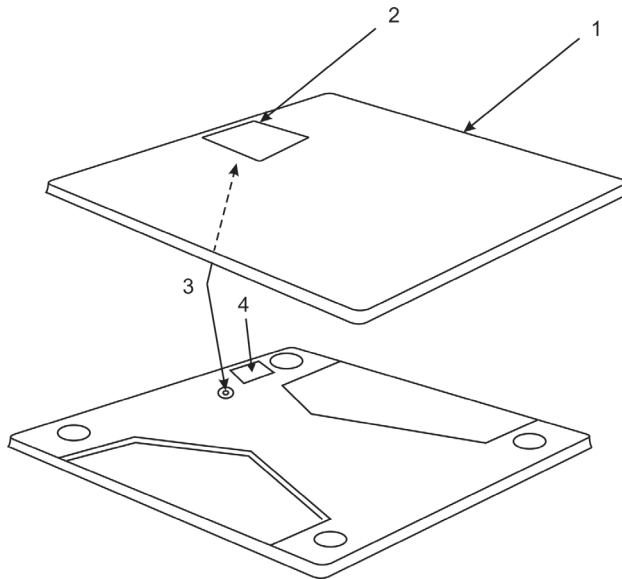
**ІНСТРУКЦІЯ З ЕКСПЛУАТАЦІЇ**

**IS-BS35E001**

INNOVATION  
**Line**

[WWW.SCARLETT-EUROPE.COM](http://WWW.SCARLETT-EUROPE.COM)





Максимальный  
измеряемый вес:  
180 kg

Тип питания:  
2 x AAA 1,5V

Вес:  
1.31 / 1.75 kg

Размер:  
280 x 25 x 300 мм  
(ш) x (в) x (гл.)

#### GB

1. Body
2. Display
3. Switch of metages
4. Batteries compartment

#### RUS

1. Корпус
2. Дисплей
3. Переключатель единиц измерения
4. Отсек для батареек

# Гарантийный талон Гарантійний талон Кепілдік талоны

## №

Срок гарантии 12 месяцев  
Термін дії гарантії – 12 місяців  
Кепілдік мерзімі - 12 ай

Печать продавца  
Печатка продавця  
Жасал шығарылған күні

Модель	
Дата продажи Дата продажу Сатылған күні	
Серийный номер Серійний номер Сериялық нөмірі	
Подпись продавца Підпис продавця Сатушының қолтаңбасы	
Подпись покупателя Підпис покупця Сатып алушының қолтаңбасы	

Изготовитель «ХОУМ ЭЛЕКТРОНИКС ЛИМИТЕД».  
Юридический адрес: 801 Лук Ю Билдинг, 24-26 Стэнли Стрит, Централ, Китай.

Адреса авторизованных сервисных центров приведены в Информации для потребителя и на сайте [www.scarlett.ru](http://www.scarlett.ru)

Виробник «ХОУМ ЕЛЕКТРОНИКС ЛІМІТЕД».  
Юридична адреса: 801 Лук Ю Билдинг, 24-26 Стенлі Стріт, Централ, Китай.

Адреси авторизованих сервісних центрів вказані в Інформації для споживача та на сайті [www.scarlett.ru](http://www.scarlett.ru)

Өндіруші «ХОУМ ЭЛЕКТРОНИКС ЛИМИТЕД» .  
Құқықтық мекенжайы: 801 Лук Ю Билдинг, 24-26 Стэнли Стрит, Централ, Қытай.

Уәкілетті сервис орталықтарының мекенжайлары Тұтынушыға арналғанақпаратта және [www.scarlett.ru](http://www.scarlett.ru) веб-торабында берілген

Дата производства:  
Дата виробництва:  
Жасал шығарылған күні:

Pls add month and  
year of production e.g.  
08.2010 at this place

Настоящим подтверждаю приемку оборудования, пригодного к использованию, а также подтверждаю приемлемость гарантийных условий

Цім дакументам пдтверджую прыняцця абладнання, прыдатнаго до выкарыстання, а такж пдтверджую прынятнсть гарантійных умов.

Осы арқылы, пайдалануға жарамды жабдықтың қабылдап алынғанын растаймын, сондай-ақ кепілдік шарттарының жарамдылығын растаймын

## Свидетельство о ремонте Відомості про ремонт Жөндеу туралы мәліметтер

№	Дата Күні	Код работы Код роботи Жұмыс коды	Сервис центр Сервісний центр Сервис орталығы	Мастер Майстер Шебер	Работу принял Роботу прийняв Жұмысты қабылдадым
1					
2					
3					

**CZ**

1. Těleso
2. Zobrazení
3. Switch Jednotky
4. Přihradka na baterie

**BG**

1. Корпус
2. Покази
3. Включете единици
4. Място за съхраняване на батерийките

**UA**

1. Корпус
2. Дисплей
3. Перемикач одиниць виміру
4. Відсік для батарейок

**SCG**

1. Купија
2. Приказ
3. Пребаци јединице
4. Преградак за батерије

**EST**

1. Korpus
2. Näita
3. Switch Osakute
4. Patareidepesa

**LV**

1. Korpus
2. Rodyti
3. Perjungti vienetai
4. Bateriju nodalījums

**LT**

1. Korpusas
2. Displejs
3. Mėrvienību pārslēdzējs
4. Bateriju skyrelis

**H**

1. Készülékház
2. Prikaz
3. Switch Jedinice
4. Elemtároló

**KZ**

1. Тұлға
2. Дисплей
3. Айырып-қосқыш өлшем бірлігім
4. Батареяларға арналған ұя

**SL**

1. Teleso spotrebiča
2. Zobrazenie
3. Switch Jednotky
4. Prihradka na batérie

### IMPORTANT SAFEGUARDS

- Please read all instruction manuals before use and save it for future references.
- For home use only. Do not use for industrial or commercial purposes.
- Do not shock the scale with sudden loading or striking.
- Do not overload the scale.
- Slippery when wet.
- If the product has been exposed to temperatures below 0°C for some time it should be kept at room temperature for at least 2 hours before turning it on.
- The manufacturer reserves the right to introduce minor changes into the product design without prior notice, unless such changes influence significantly the product safety, performance, and functions.

### OPERATING INSTRUCTIONS

#### START TO USE

- Open up special battery compartment, located at the back panel of the scales. Put AAA 1.5V batteries into it. Close the compartment. Now the scales are ready for use.
- To select kilogram as a measurement unit, press down the button at the back of the scales once. The "0.0 kg" caption appears on the display. To select pounds, press down same button twice. The "0.0lb" caption appears on the display.
- Make sure that the scale stands on flat even hard horizontal surface. Do not place the scale on a carpet or any other soft surfaces.
- In order to determine the weight correctly, the scale should stay in one place. By moving the scale you may place it on an uneven surface, and it may affect the correctness of the weight displayed.

#### WEIGHING

- In order to determine the weight correctly, you should weigh yourself at the same time during the day and before meal. Do not forget to undress and take off your shoes.

- In order to determine the weight correctly try not to weigh yourself earlier than 2 hours after waking up.
- Step on the scale in order to turn it on.
- Wait a few seconds until the display will show "0.0".
- The display will be locked when you stably stand on the scale.
- Step off the scale.

#### VOICE MODE

- The scales have a voice mode feature. This feature allows the scales to verbalize your weight.

#### AUTOMATIC SWITCHING OFF

- After weighing unloaded scale will automatically turn off in 10 seconds.

#### OVERLOAD INDICATOR

- When the scale is overloaded, the display shows "Err".

#### BATTERY REPLACING

- Replace the battery when the display shows "Lo".

#### MAINTENANCE AND CARE

- Wipe the scale with a soft cloth and cleaner, and then dry it.
- Do not use any organic solvents, aggressive chemicals and abrasives.

#### STORAGE

- Complete all requirements of chapter MAINTENANCE AND CARE.
- Do not put anything on bathroom scale when not in use.
- Keep the scale in a dry cool place.

## МЕРЫ БЕЗОПАСНОСТИ

- Внимательно прочитайте данную инструкцию перед эксплуатацией прибора во избежание поломок при использовании. Неправильное обращение может привести к поломке изделия.
- Использовать только в бытовых целях. Прибор не предназначен для промышленного и торгового применения.
- Не подвергайте весы ударным нагрузкам.
- Не перегружайте весы.
- **ВНИМАНИЕ!** Во влажном состоянии поверхность становится скользкой.
- Если изделие некоторое время находилось при температуре ниже 0°C, перед включением его следует выдержать в комнатных условиях не менее 2 часов.
- Производитель оставляет за собой право без дополнительного уведомления вносить незначительные изменения в конструкцию изделия, кардинально не влияющие на его безопасность, работоспособность и функциональность.

## ВЗВЕШИВАНИЕ

### НАЧАЛО РАБОТЫ

- Откройте специальный отсек для батареек на задней панели весов, вставьте батарейки типа AAA 1,5V. Закройте отсек. Весы готовы к работе.
- Чтобы выбрать в качестве единиц измерения килограммы, нажмите кнопку на обратной стороне весов один раз, на дисплее появится «0.0 kg». Чтобы выбрать фунты нажмите два раза, на дисплее появится «0.0lb».
- Убедитесь, что весы стоят на плоской, ровной и твердой горизонтальной поверхности. Не устанавливайте весы на ковер или мягкие поверхности.
- Для точного определения веса желательно, чтобы весы стояли в одном и том же месте. Перемещая весы, вы

рискуете установить их на неровную поверхность, что может повлиять на точность отображения веса.

## ВЗВЕШИВАНИЕ

- Для точного определения веса, необходимо взвешиваться в одно и то же время, сняв одежду и обувь, и до принятия пищи.
- Для более точного измерения веса, не желательно измерять вес раньше, чем через 2 часа после пробуждения.
- Для того чтобы включить весы нужно на них встать.
- Подождите несколько секунд, пока на дисплее не загорится «0.0».
- Ни к чему не прислоняйтесь, стойте прямо и неподвижно, чтобы показание стабилизировалось.
- Сойдите с весов.

## ГОЛОСОВОЙ РЕЖИМ

- Весы оснащены функцией голосового режима. В данном режиме весы озвучивают ваш вес.

## АВТОМАТИЧЕСКОЕ ОТКЛЮЧЕНИЕ

- После взвешивания весы без нагрузки автоматически отключаются через 10 секунд.

## ПЕРЕГРУЗКА

- При перегрузке весов на дисплее появляется надпись «Err».

## ЗАМЕНА БАТАРЕЙКИ

- Если на дисплее появилась надпись «Lo», следует заменить батарейки.

## ОЧИСТКА И УХОД

- Протрите весы мягкой тканью с моющим средством и просушите.
- Не применяйте органические растворители, агрессивные химические вещества и абразивные средства.

## ХРАНЕНИЕ

- Выполните требования раздела ОЧИСТКА И УХОД.

- Следите за тем, чтобы во время хранения на весах не было никаких предметов.
- Храните весы в сухом прохладном месте.

### УСЛОВИЯ ГАРАНТИИ

1. Гарантийный срок (двенадцать) месяцев со дня передачи изделия Потребителю.
2. Гарантийный ремонт производится в авторизованных Сервисных Центрах.
3. Условия гарантии не предусматривают периодическое техническое обслуживание, установку и настройку изделия на дому у владельца.
4. Гарантия не распространяется на:
  - приборы, у которых гарантийные талоны заполнены не полностью или с исправлениями;
  - расходные материалы и аксессуары (фильтры, сетки, мешки, насадки, шланги и т. п.), в том числе из стекла;
  - естественный износ изделия: механические повреждения, повреждения вызванные качеством воды;
  - дефекты, вызванные перегрузкой, неправильной или небрежной эксплуатацией, проникновением жидкостей, пыли, насекомых и др. посторонних предметов внутрь изделия, воздействием высоких температур на пластмассовые и другие нетермостойкие части, действием непреодолимой силы ( несчастный случай, пожар, наводнение, неисправность электрической сети, удар молнии и др.);
  - повреждения, вызванные самостоятельным изменением владельцем конструкции изделия или его комплектующих;
5. Потребитель имеет право предъявить изготовителю требования, предусмотренные законом «О защите прав потребителей» в течение гарантийного срока.
6. Потребитель обязан соблюдать правила безопасной эксплуатации и хранения.

### BEZPEČNOSTNÍ POKYNY

- Pro zamezení poruch si tento Návod k použití pečlivě přečtěte a uschovejte jej jako informační příručku. Nesprávné manipulace ba mohly způsobit poruchy výrobku.
- Používejte pouze v domácnosti. Spotřebič není určen pro průmyslové a obchodní účely.
- Netlučte do vah.
- Nepřetěžujte váhy.
- Je-li plocha na vážení vlhká, je kluzká.
- Pokud byl výrobek určitou dobu při teplotách pod 0° C, před zapnutím ho nechejte při pokojové teplotě po dobu nejméně 2 hodiny.
- Výrobce si vyhrazuje právo bez dodatečného oznámení provádět menší změny na konstrukci výrobku, které značně neovlivní bezpečnost jeho používání, provozuschopnost ani funkčnost.

### VÁŽENÍ ZAČÁTEK

- Otevřete speciální komoru na baterie na zadní straně váhy, dejte tam baterie typu AAA 1.5V. Zavřete komoru. Váha je připravená k provozu.
- Pro volbu kilogramů jako jednotky hmotnosti stiskněte jednou tlačítko na zadní straně váhy, na displeji se zobrazí „0,0 kg“. Pro volbu liber stiskněte tlačítko dvakrát, na displeji se zobrazí „0,0 lb“.
- Ujistěte se, že váha stojí na rovném a pevném vodorovném povrchu. Nadávejte váhu na koberec ani na měkké povrchy.
- Pro přesnější měření hmotnosti je žádoucí, aby váha stála na stejném místě. Pokud přesunete váhu na jiné místo, můžete ji náhodou dát na nerovný povrch, což by mohlo ovlivnit přesnost údajů.

### VÁŽENÍ

- Chcete-li zjistit přesnou hmotnost, musíte se vážit ve stejnou dobu před jídlem a přitom si svléknout šaty a boty.



- Pro přesnější měření hmotnosti není žádoucí, aby se měření konalo méně než 2 hodiny po probuzení.
- Chcete-li váhu zapnout, postavte se na ni.
- Počkejte několik vteřin, až se na displeji rozsvítí «0.0».
- Během vážení se nehýbejte, aby se údaje ustálily.
- Sestupte z vah.

### HLASOVÝ REŽIM

- Váha je vybavená funkcí hlasového režimu. V tomto režimu váha nahlásí Váši váhu.

### AUTOMATICKÉ VYPNUTÍ

- Po měření váhy se váhy bez zátěží automaticky vypnou za 10 vteřin.

### PŘETÍŽENÍ

- Při přetížení vah se na displeji objeví nápis «Err».

### VÝMĚNA BATERIÍ

- Objeví-li se na displeji nápis «Lo», je třeba vyměnit baterie.

### ČIŠTĚNÍ A ÚDRŽBA

- Očistěte váhy jemným hadrem s mycím prostředkem a osušte je.
- Nepoužívejte organická rozpouštědla, útočné chemikálie a brusné prostředky.

### SKLADOVÁNÍ

- Splňte pokyny části ČIŠTĚNÍ A ÚDRŽBA.
- Dbejte na to, aby během skladování na váhách nebyly žádné předměty.
- Skladujte váhy v suchém a chladném místě.

### ПРАВИЛА ЗА БЕЗОПАСНОСТ

- Преди да използвате уреда за пръв път, с цел предотвратяване на повреди внимателно прочетете Ръководството за експлоатация. Неправилна експлоатация на изделието може да доведе до неизправности.
- Изделието е предназначено само за домашна употреба. Уредът не е за промишлени и търговски нужди.
- Не удряйте взнетите при претегляне.
- Не претоварвайте взнетите.
- Във влажно състояние повърхността на уреда се плъзга.
- Ако изделието известно време се е намирало при температура под 0°C, тогава преди да го включите, то трябва да престои на стайна температура не по-малко от 2 часа.
- Производителят си запазва правото без допълнително уведомление да внася незначителни промени в конструкцията та на изделието, като същите да не влияят кардинално върху неговата безопасност, работоспособност и функционалност.

### ПРЕТЕГЛЯНЕ

#### ЗАПОЧВАНЕ НА ЕКСПЛОАТАЦИЯ

- Отварите специален резервоар за батерийки на задната стена на взнетите, сложете батерийки тип AAA 1.5V. Затворете резервоара. Взнетите са готови за работа.
- За да изберете килограми като единици за измерване, натиснете бутона на задната страна на взнетите един път, върху дисплея ще се изпише «0.0 kg». За да изберете фунтове, натиснете два пъти, върху дисплея ще се появи «0.0lb».
- Проверете, дали взнатата е сложена върху плоска, равна и твърда хоризонтална повърхност. Не поставяйте взнатата върху килима или меките повърхности.
- За точното определяне на теглото се препоръчва взнатата да стои на едно и също място. Като я премествате, увеличава се риска да сложите взнатата върху неравна повърхност, което отрицателно ще се отрази върху точността на показателите.

### ПРЕТЕГЛЯНЕ

- За точното определяне на теглото се претегляйте сутрин по едно и също време без обувки и облекло и преди хранене.
- За точното определяне на теглото, не се препоръчва да се претегляте по рано от 2 часа след събуждане.
- За да включите везната застанете върху нея.
- Изчакайте няколко секунди, докато върху дисплея се изпише «0.0».
- По време на претеглянето стойте неподвижно, показання на скалата да се стабилизира.
- Слезте от везни.

### ГЛАСОВ РЕЖИМ

- Везните имат функция гласов режим. В дадения режим везните казват теглото ви.

### АВТОМАТИЧНО ИЗКЛЮЧВАНЕ

- След претегляне везни без натоварване автоматически се изключват след 10 секунди.

### ПРЕТОВАРВАНЕ

- При претоварване на везните върху дисплея ще се изпише надписът «Егг».

### ЗАМЯНА НА БАТЕРИЯ

- Ако върху дисплея се е появил надписът «Lo», трябва да смените батерия.

### ПОЧИСТВАНЕ И ПОДДРЪЖКА

- Забършете везните с влажно парцалче и препарат, после ги подсушете.
- Не използвайте драскащи миялни препарати, органични разредители и агресивни химични течности.

### СЪХРАНЯВАНЕ

- Изпълнявайте всички изисквания от раздела ПОЧИСТВАНЕ И ПОДДРЪЖКА.
- Следите, по време на съхраняване върху везните да няма никакви странични предмети.
- Съхранявайте везните на сухо прохладно място.

Шановний покупче! Ми вдячні Вам за придбання продукції торговельної марки SCARLETT та довіру до нашої компанії. SCARLETT гарантує високу якість та надійну роботу своєї продукції за умови дотримання технічних вимог, вказаних в посібнику з експлуатації. Термін служби виробу торгової марки SCARLETT у разі експлуатації продукції в межах побутових потреб та дотримання правил користування, наведених в посібнику з експлуатації, складає 2 (два) роки з дня передачі виробу користувачеві. Виробник звертає увагу користувачів, що у разі дотримання цих умов, термін служби виробу може значно перевищити вказаний виробником строк.

### МІРИ БЕЗПЕКИ

- Уважно прочитайте Інструкцію перед експлуатацією, щоб запобігти поломки під час користування. Невірне використання приладу може призвести до його поломки.
- Використовувати тільки у побутових цілях. Прилад не призначений для виробничого та торговельного використання.
- Не завдавайте вагам ударних навантажень.
- Не перевантажуйте ваги.
- Волога поверхня ваг стає слизькою.
- Обладнання відповідає вимогам Технічного регламенту обмеження використання деяких небезпечних речовин в електричному та електронному обладнанні.
- Якщо виріб деякий час знаходився при температурі нижче 0°С, перед увімкненням його слід витримати у кімнаті не менше 2 годин.
- Виробник залишає за собою право без додаткового повідомлення вносити незначні зміни до конструкції виробу, що кардинально не впливають на його безпеку, працездатність та функціональність.

### ЕКСПЛУАТАЦІЯ

#### ПОЧАТОК РОБОТИ

- Відчиніть спеціальний відсік для батарейок на задній панелі вагів, вставте батарейки типу AAA 1.5V. Зачиніть відсік. Ваги готові до роботи.

- Щоб обрати в якості одиниці вимірювання кілограми, натисніть кнопку на зворотному боці вагів один раз, на дисплеї з'явиться «0.0 kg». Щоб обрати фунти натисніть двічі, на дисплеї з'явиться «0.0lb».
- Переконайтеся, що ваги стоять на плоскій, рівній та твердій горизонтальній поверхні. Не встановлюйте ваги на килим або м'яку поверхню.
- Задля точного визначення ваги бажано, щоб ваги стояли в одному й тому ж місці. Пересуваючи ваги, ви ризикуєте встановити їх на нерівну поверхню, що може вплинути на точність відображення ваги.

### **ЗВАЖУВАННЯ**

- Задля точного визначення ваги, необхідно зважуватися в один і той самий час, знявши одягу та обув, і до прийняття їжі.
- Задля більш точного вимірювання ваги, не бажано вимірювати вагу раніше, ніж через 2 години після просінання.
- Для того, щоб увімкнути ваги, необхідно на них встати.
- Почекайте декілька секунд, поки дисплей не покаже «0.0».
- Під час зважування стійте нерухомо, щоб показання стабілізувалися.
- Зійдіть з вагів.

### **ГОЛОСОВИЙ РЕЖИМ**

- Ваги оснащені функцією голосового режиму. В цьому режимі ваги озвучують вашу вагу.

### **АВТОМАТИЧНЕ ВИМИКАННЯ**

- Після зважування ваги без навантаження автоматично вимкнуть через 10 секунд.

### **ПЕРЕВАНТАЖЕННЯ**

- При перевантаженні ваг на дисплеї з'являється напис «Егг».

### **ЗАМІНА БАТАРЕЙКИ**

- Якщо на дисплеї з'явився напис «Lo», слід замінити батарею.

### **ОЧИЩЕННЯ ТА ДОГЛЯД**

- Протріть ваги м'якою тканиною з м'яким засобом і просушіть.

- Не вживайте органічних розчинників, агресивних хімічних речовин та абразивних засобів.

### **ЗБЕРЕЖЕННЯ**

- Виконайте усі вимоги розділу **ОЧИЩЕННЯ ТА ДОГЛЯД**.
- Стежте за тим, щоб під час збереження на вагах не було ніяких предметів.
- Зберігайте ваги у сухому прохолодному місці.

### **УМОВИ ГАРАНТІЇ**

1. Гарантійний термін складає 12 (дванадцять) місяців від дня передачі виробу Споживачеві.
2. Гарантійний ремонт здійснюється в Авторизованих Сервісних Центрах.
3. Умови гарантії не передбачають періодичне технічне обслуговування, встановлення та налаштування виробу вдома у власника.
4. Гарантія не поширюється на:
  - прилади, в яких гарантійні талони заповнені не повністю або містять виправлення;
  - витратні матеріали та аксесуари (фільтри, сітки, мішки, насадки, шланги та інше), у тому числі вироблені зі скла;
  - природний знос виробу; механічні uszkodження; uszkodження, викликані якістю води;
  - дефекти, викликані перевантаженням, неправильною або недбалою експлуатацією, проникненням рідини, пилу, комах та інших сторонніх предметів всередину виробу, дією високих температур на пластмасові та інші нетерmostійкі частини, дією непереборної сили (нещасний випадок, пожежа, повінь, несправність електричної мережі, удар блискавки та ін.);
  - uszkodження, викликані самостійною зміною власником конструкції виробу або його комплектуючих;
5. Споживач має право протягом гарантійного терміну пред'явити виробникові вимоги, передбачені законом «Про захист прав споживачів».
6. Споживач зобов'язаний дотримуватися правил безпечної експлуатації та зберігання.

Құрметті сатып алушы! SCARLETT сауда таңбасының өнімін сатып алғаныңыз үшін және біздің компанияға сенім артқаныңыз үшін Сізге алғыс айтамыз. Іске пайдалану нұсқаулығында суреттелген техникалық талаптар орындалған жағдайда, SCARLETT компаниясы өзінің өнімдерінің жоғары сапасы мен сенімді жұмысына кепілдік береді. SCARLETT сауда таңбасының бұйымын тұрмыстық мұқтаждар шеңберінде пайдаланған және іске пайдалану нұсқаулығында келтірілген пайдалану ережелерін ұстанған кезде, бұйымның қызмет мерзімі бұйым тұтынушыға табыс етілген күннен бастап 2 (екі) жылды құрайды. Аталған шарттар орындалған жағдайда, бұйымның қызмет мерзімі өндіруші көрсеткен мерзімнен айтарлықтай асуы мүмкін екеніне өндіруші тұтынушылардың назарын аударады.

### ҚАУІПСІЗДІК ШАРАЛАРЫ

- Пайдалану кезінде бұзылмауы үшін құралды қолданудың алдында осы нұсқауды ықпаласпен оқып шығыңыз. Дұрыс қолданбау бұйымның бұзылуына соқтырады.
- Тек қана тұрмыстық мақсаттарда қолданылады. Құрал өнеркәсіптік және саудалық қолдануға арналмаған.
- Таразыны соққылы жүктемеге ұшыратпаңыз.
- Таразыны асыра тиемеңіз.
- Дымқыл күйде үсті тайғақ болады.
- Егер бұйым біршама уақыт 0°C-тан төмен температурада тұрса, іске қосар алдында оны кем дегенде 2 сағат белме температурасында ұстау керек.
- Өндіруші бұйымның қауіпсіздігіне, жұмыс өнімділігі мен жұмыс мүмкіндіктеріне түбегейлі әсер етпейтін болмашы өзгерістерді оның құрылмасына қосымша ескертпестен енгізу құқығын өзінде қалдырады.

### ӨЛШЕУ

#### ЖҰМЫСТЫ БАСТАУ

- Таразының артқы панеліндегі батареяларға арналған арнайы ұяшықты ашыңыз да, AAA 1,5В тұрпатты батареяларды салыңыз. Ұяшықты жабыңыз. Таразы жұмысқа дайын.

- Өлшем бірлігі ретінде килограмды таңдау үшін таразының артқы жағындағы түймешікті бір рет басыңыз, бейнебетте «0.0 kg» жазуы пайда болады. Фунт таңдау үшін екі рет басыңыз, бейнебетте «0.0lb» жазуы көрінеді.
- Таразының жайпақ тегіс көлбеу жерде тұрғанына көз жеткізіңіз. Таразыны кілемнің немесе жұмсақ заттардың үстіне қоймаңыз.
- Салмақты дәл айқындау үшін таразының үнемі бір жерде тұрғаны дұрыс. Таразының орнын ауыстырған кезде оны тегіс емес жерге қоюыңыз ықтимал, ал бұл салмақтың дәл көрсетілуіне әсер етуі мүмкін.

### ӨЛШЕУ

- Салмақты дәл айқындау үшін үнемі бір уақытта, киіміңіз бен аяқ киіміңізді шешіп, тамақтанардан бұрын өлшену керек.
- Салмақты барынша дәл айқындау үшін ұйқыдан тұрғаннан кейін 2 сағат етпей тұрып салмақты өлшемеген жөн.
- Таразыны іске қосу үшін оның үстіне шығып тұру керек.
- Дисплейде «0.0». жанғанша бірнеше секунд кідіріңіз.
- Өлшеу уақытында көрсеткіш тұрақтану үшін қимылдамай тұрыңыз.
- Таразыдан түсіңіз.

### ДАУЫСТЫҚ РЕЖИМ

- Таразы дауыстық режим функциясымен жарақталған. Бұл режимде таразы сіздің салмағыңызды дауыстап айтады.

### АВТОМАТТЫ СӨНДІРУ

- Өлшенгеннен кейін жүктемесі жоқ таразы 10 секундтан кейін өздігінен ажыратылады.

### АРТҚЫ САЛМАҚ

- Таразыға артық салмақ тиенгенде дисплейде "Err" жазуы көрінеді.

### БАТАРЕЙКАНЫ АУЫСТЫРУ

- Егер дисплейде "Lo" жазуы көрінсе, батареяны ауыстыруды қажет етеді.

### ТАЗАЛАУ ЖӘНЕ КҮТІМ

- Таразыны жуғыш құралмен жұмсақ матамен сүртіңіз және кептіріңіз.
- Органикалық еріткіштер, агрессиялық химиялық заттар және қайрақты құралдарды қолданбаңыз.

### САҚТАУ

- ТАЗАЛАУ және КҮТУ бөлімінің талаптарын орындаңыз.
- Сақтау уақытына таразыда ешқандай заттардың болмағанын қадағалаңыз.
- Таразыны құрғақ салқын орында сақтаңыз.

### КЕПІЛДІК ШАРТТАРЫ

1.Кепілдік мерзімі – бұйым Тұтынушыға табысталған күннен бастап 12 (он екі) ай.

2.Кепілдік жөндеу Уәкілетті сервис орталықтарында жүргізіледі.

3.Кепілдік шарттарында иеленушінің үйінде бұйымға мерзімді техникалық қызмет көрсету, орнату және реттеу көзделмеген.

4.Кепілдік төмендегілерге таралмайды:

\*кепілдік талондары толық толтырылмаған немесе түзетілген аспаптар;

\*жұмсалатын, соның ішінде шыны материалдар мен керек-жарақ (сүзгілер, торлар, қаптар, қондырмалар, шланғылар және т.т.);

\*бұйымның табиғи тозуы, механикалық бүлінуі, судың сапасынан бүлінген жерлері;

\*шамадан тыс жүктеме салудан, дұрыс емес немесе салдыр-салақ пайдаланудан, сұйықтардың, шаң-тозаңның, жәндіктер мен басқа да бөтен заттардың бұйымның ішіне түсуінен, пластмасса және жылуға шыдамайтын басқа да бөлшектеріне жоғары температуралардың әсер етуінен, дүлей күштің әсерінен (жазатайым оқиға, өрт, су тасқыны, электр желісінің ақаулығы, найзағай түсу және басқа) туындаған ақаулар;

\*иеленушісінің бұйымның құрылмасын немесе оның құрамдас бөлшектерін өз бетімен өзгертуінен бүлінген жерлері;

5.кепілдік мерзімінің ішінде өндірушіге «Тұтынушылардың құқықтарын қорғау туралы» заңда көзделген талаптарды қоюға Тұтынушының құқығы бар.

6.Тұтынушы қауіпсіз іске пайдалану және сақтау ережелерін орындауға міндетті.

### СИГУРНОСНЕ МЕРЕ

- Пажљиво прочитајте ово Упутство за употребу пре експлоатације уређаја да се избегни кварење апарата у процесу његовог искориштавања.
- Користити само у домаћинству. Уређај није намењен за производњу или трговину.
- Не лупајте вагу.
- Не преоптерећујте вагу.
- Влажна површина ваге је клизава.
- Ако је производ неко време био изложен температурама нижим од 0°C, треба га ставити да стоји на собној температури најмање 2 сата пре укључивања.
- Произвођач задржава право, без претходног обавештења да изврше мање измене у дизајн производа, које битно не утиче на његову безбедност, производност и функционалност.

### МЕРЕЊЕ

#### ПОЧЕТАК МЕРЕЊА

- Отворите посебну преграду за батерију смештену на задњем делу ваге. У њу ставите AAA батерије од 1,5 V. Затворите преграду. Вага је сада спремна за употребу.
- Да бисте изабрали килограме као мерну јединицу, једанпут притисните дугме на задњем делу ваге. На екрану се појављује „0.0 kg“. Да бисте изабрали фунте, исто дугме притисните два пута. На екрану се појављује „0.0lb“.
- Вагу ставите на равну, уједначену, чврсту, хоризонталну површину. Немојте је стављати на тепих или било коју другу мекану површину.
- Да би вага могла тачно да измеру тежину, треба да стоји на једном месту. Ако је померите, можете је ставити на неравну површину, што може утицати на тачност приказане тежине.

### МЕРЕЊЕ

- Ради прецизног одређивања тежине, сваки пут треба да се мерите у исто доба дана и пре оброка. Немојте заборавити да скинете одећу и да изујете обућу.

- Ради прецизног одређивања тежине, немојте се мерити у првих 2 сата након буђења.
- Вага ће се укључити када станете на њу.
- Сачекајте неколико минута да се на дисплеју појави «0.0».
- Током мерења не мрдајте се да се фиксирају показивања ваге.
- Спустите се с вага.

### ГЛАСОВНИ РЕЖИМ

- Вага има гласовну функцију. Ова функција омогућава ваги да вам гласом саопшти вашу тежину.

### АУТОМАТСКО ИСКЉУЧЕЊЕ

- Након мерења ваге без оптерећења се аутоматски искључују после 10 секунди.

### ПРЕТОВАР

- У случају претовара на дисплеју пише «Err».

### ЗАМЕНА БАТЕРИЈА

- Ако на дисплеју пише «Lo», батерије треба да се замене.

### ЧИШЋЕЊЕ И ОДРЖАВАЊЕ

- Обришите вагу меканом крпом са детерџентом и осушите.
- Не користите органске раствараче, агресивна хемијска средства и абразивна средства.

### ЧУВАЊЕ

- Исполните захтеве одељка ЧИШЋЕЊЕ И ОДРЖАВАЊЕ.
- Пазите да за време чувања на ваги се ништа не налази.
- Чувајте вагу на сувом хладном месту.

## OHUTUSNÕUANDED

- Enne seadme kasutuselevõttu tutvuge tähelepanelikult käesoleva juhendiga. Nii väldite võimalikke vigu ja ohte seadme kasutamisel. Väär kasutus võib põhjustada seadme riket.
- Antud seade on mõeldud ainult koduseks kasutamiseks, mitte tööstuslikuks kasutamiseks.
- Ärge andke kaalule järske lööke.
- Ärge koormake kaalusid üle.
- Kaalu niiske pind muutub libedaks.
- Kui toode on olnud mõnda aega õhutemperatuuril alla 0 °C, tuleb hoida seda enne sisselülitamist vähemalt 2 tundi toatemperatuuril.
- Tootja jätab endale õiguse teha ilma täiendava teatamiseta toote konstruktsiooni ebaolulisi muudatusi, mis ei mõjuta selle ohutust, töövõimet ega funktsioneerimist.

## KAALUMINE

### ETTEVALMISTUS KASUTAMISEKS

- Avage spetsiaalne patareipesa, mis asub kaalu tagaküljel. Pange sinna sisse AAA 1.5V patareid. Sulgege pesa. Nüüd on kaal valmis kasutamiseks.
- Et valida mõõtühikuks kilogrammid, vajutage üks kord nuppu, mis asub kaalu tagaküljel. Siis ilmub ekraanile „0.0 kg“ pealkiri. Et valida naelad, vajutage seda sama nuppu kaks korda. Ekraanile ilmub pealkiri „0.0lb“.
- Jälgige, et kaal oleks asetatud tasasele ja kõvale horisontaalsele pinnale. Ärge asetage kaalu vaibale või muule pehmele pinnale.
- Selleks, et määrata õige kaal, peab kaal seisma ühel kohal. Muutes kaalu asukohta, võib ta sattuda ebatasasele pinnale, mis võib kahjustada kaalu tulemuste õigsust.

## KAALUMINE

- Selleks, et määrata õige kaal, tuleb ennast enne tootmist kaaluda iga päev ühesugusel ajal. Ärge unustage võtta seljast riided ja jalanõud.
- Selleks, et määrata õige kaal, ärge kaaluge ennast varem kui 2 tundi peale ärkamist.

- Seiske kaalule, et see lülituks sisse.
- Oodake mõni sekund, kuni displeile ilmub «0.0».
- Kaalumise ajal seiske liikumatul, et näit stabiliseeruks.
- Astuge kaaludelt maha.

## HÄÄLEREŽIIM

- Kaalul on häälerežiimi funktsioon. See lubab kaalul verbaalselt välja öelda teie kaalu.

## AUTOMAATNE VÄLJALÜTUS

- Kui kaaludel pärast kaalumist ei ole raskust peal, lülituvad need automaatselt välja 10 sekundi möödudes.

## ÜLEKOORMUS

- Kaalude ülekoormuse puhul ilmub displeile tekst «Err».

## PATAREI VAHETAMINE

- Kui displeile on ilmunud tekst «Lo», tuleb patareid ära vahetada.

## PUHASTUS JA HOOLDUS

- Pühkige kaalud puhastusvahendis niisutatud lapiga ja kuivatage.
- Ärge kasutage orgaanilisi lahusteid ja abrasiivseid puhastusvahendeid.

## HOIDMINE

- Täitke nõudmised PUHASTUS JA HOOLDUS.
- Ärge pange kaalule hoiu ajal mingeid esemeid.
- Hoidke kaal kuivas jahedas kohas.

## DROŠĪBAS NOTEIKUMI

- Uzmanīgi izlasiet doto instrukciju pirms ierīces ekspluatācijas, lai izvairītos no bojājumu rašanās lietošanas laikā. Nepareiza ierīces lietošana var radīt tās bojājumus.
- Izmantot tikai sadzīves vajadzībām, atbilstoši Lietošanas instrukcijai. Ierīce nav paredzēta rūpnieciskai un tirdznieciskai izmantošanai.
- Ne pakļaujiet svarus triecienslodzei.
- Nepārslogojiet svarus.
- Ja virsma ir mitra, tā būs slidenā.
- Ja izstrādājums kādu laiku ir atradies temperatūrā zem 0°C, pirms ieslēgšanas tas ir jāpatur istabas apstākļos ne mazāk kā 2 stundas.
- Ražotājs patur sev tiesības bez papildu brīdinājuma ieviest izstrādājuma konstrukcijā nelielas izmaiņas, kas būtiski neietekmē tā drošību, darbību un funkcionalitāti.

## SVĒRŠANA

### DARBA SĀKUMS

- Aterviet speciālo bateriju nodalījumu, kas atrodas svaru aizmugurējā panelī, ievietojiet AAA 1,5V tipa baterijas. Aizveriet nodalījumu. Svāri gatavi darbam.
- Lai izvēlētos kilogramu mērvienību, piespiediet pogu, kas atrodas svaru aizmugurē, vienu reizi, displejā parādīsies "0.0 kg". Lai izvēlētos mārciņas, piespiediet pogu divas reizes, displejā parādīsies "0.0 lb".
- Pārliedzieties, ka svāri stāv uz plakanas, līdzenas un cietas horizontālas virsmas. Nenovietojiet svarus uz paklāja vai mīkstām virsmām.
- Precīzai svāra noteikšanai vēlamā, lai svāri stāvētu vienā un tajā pašā vietā. Pārvietojot svarus, jūs riskējat uzstādīt tos uz nelīdzenas virsmas, kas var ietekmēt svāra rādītāja precizitāti.

### SVĒRŠANA

- Precīzai svāra noteikšanai ir jāsveras vienā un tajā pašā laikā, noveltot drēbes un apavus, un pirms ēšanas.

- Lai precīzāk izmēritu svaru, nav vēlamā mērit svaru agrāk nekā 2 stundas pēc pamošanās.
- Lai ieslēgtu svarus, uz tiem ir jāuzkāpj.
- Uzgaidiet dažas sekundes, kamēr uz displeja iedegsies «0.0».
- Svēršanas laikā stāviet nekustīgi, lai rādījums stabilizētos.
- Nokāpiet no svāriem.

### BALSS REŽĪMS

- Svāri ir aprīkoti ar balss režīma funkciju. Šajā režīmā svāri atskaņo jūsu svaru.

### AUTOMĀTISKĀ ATSLĒGŠANĀS

- Pēc nosvēršanas svāri bez slodzes automātiski izslēdzas pēc 10 sekundēm.

### PĀRSLODZE

- Svaru pārslodzes gadījumā uz displeja parādīsies «Err».

### BATERIJAS MAIŅA

- Ja uz displeja parādīsies ziņojums «Lo», jānomaina baterija.

### TĪRĪŠANA UN APKOPE

- Noslaukiet svarus ar mīkstu drānu un tīrīšanas līdzekļi un nožāvējiet.
- Neizmantojiet organiskus šķīdinātājus, agresīvas ķīmiskas vielas un abrazīvus līdzekļus.

### GLABĀŠANA

- Izpildiet sadaļas TĪRĪŠANA UN APKOPE norādījumus.
- Sekojiet līdzi, lai glabāšanas laikā uz svāriem nebūtu nekādu priekšmetu.
- Glabājiet svarus sausā, vēsā vietā.



## SAUGUMO PRIEMONĖS

- Prietaiso gedimams išvengti atidžiai perskaitykite šias instrukcijas prieš pirmąjį prietaiso naudojimą. Neteisingai naudojamas prietaisas gali sugesti.
- Naudoti tik buitiniams tikslais. Prietaisas nėra skirtas pramoniniam ir komerciniam naudojimui.
- Smūginė aprova svarstyklėms yra neleistina.
- Neperkraukite svarstyklių.
- Padidėjus drėgnumui svarstyklių paviršius gali tapti slidus.
- Jeigu gaminyje kai kurį laiką buvo laikomas žemesnėje nei 0 °C temperatūroje, prieš įjungdami prietaisą palaikykite jį kambario temperatūroje ne mažiau kaip 2 valandas.
- Gamintojas pasiieka teisę be atskiro perspėjimo nežymiai keisti įrenginio konstrukciją išsaugant jo saugumą, funkcionalumą bei esmines savybes.

## SVĖRIMASIS

### VEIKIMO PRADŽIA

- Atidarykite svarstyklių gale esantį specialųjį baterijų skyrių ir įstatykite AAA tipo 1,5 V baterijas. Uždarykite šį skyrių. Svarstyklės parengtos naudoti.
- Norint pasirinkti kg kaip matavimo vienetą, vieną kartą paspauskite kitoje svarstyklių pusėje esantį mygtuką ir monitoriuje išvysite „0,0 kg“. Norint pasirinkti svarus, šį mygtuką paspauskite du kartus ir monitoriuje išvysite „0,0 sv“.
- Įsitinkite, kad svarstyklės stovėtų ant plokščio, lygaus ir tvirto horizontalaus pagrindo. Nedėkite svarstyklių ant kilimo ar minkšto paviršiaus.
- Norėdami tiksliai nustatyti svorį, rekomenduojama svarstyklės laikyti vienoje ir toje pačioje vietoje. Perstatydami svarstyklės į kitą vietą, rizikuojate, kad jas pastatysite ant nelygaus pagrindo, todėl netiksliai nustatysite svorį.

### SVĖRIMASIS

- Norėdami tiksliai nustatyti svorį, būtina sverti tuo pačiu metu, nusirengus ir nusiavus avalynę bei nevalgius.

- Norėdami tiksliau nustatyti svorį, nerekomenduojame sverti anksčiau nei po 2 valandų, jau prabudus.
- Norėdami įjungti svarstyklės, ant jų reikia atsistoti.
- Palaukite keletą sekundžių, kol displejuje neįsijiebs užrašas „0.0“.
- Sverdamiesi nejudėkite, kad rodmenys galėtų stabilizuotis.
- Nulipkite nuo svarstyklių.

### BALSO REŽIMAS

- Svarstyklėse sumontuotas balso režimas. Kai aktyvuotas šis režimas, svarstyklės garsu nurodo Jūsų svorį.

### AUTOMATINIS IŠSIJUNGIMAS

- Kai nulipate nuo svarstyklių, jos automatiškai išsijungia po 10 sekundžių.

### PERKROVA

- Perkrovus svarstyklės displejuje pasirodys perspėjimas „Err“.

### ELEMENTŲ KEITIMAS

- Kai displejuje mirks užrašas „Lo“, reikia pakeisti elementus.

### VALYMAS IR PRIEŽIŪRA

- Nuvalykite svarstyklės minkštu audiniu su valymo priemone ir išdžiovinkite.
- Nenaudokite organinių tirpiklių, agresyvių cheminių medžiagų ir šveitimo priemonių.

### SAUGOJIMAS

- Atlikite visus „VALYMAS IR PRIEŽIŪRA“ skyriaus reikalavimus.
- Saugojimo metu nedėkite ant svarstyklių jokių daiktų.
- Laikykite svarstyklės sausoje vėsioje vietoje.

### FONTOS BIZTONSÁGI INTÉZKEDÉSEK

- A készülék használata előtt, a készülék károsodása elkerülése érdekében figyelmesen olvassa el a Használati utasítást. A helytelen kezelés a készülék károsodásához vezethet.
- Csak otthoni használatra, ne használja nagyüzemi célra.
- Ne érje ütődés a mérleget.
- Ne terhelje túl a mérleget.
- A felület nedves állapotban siklik.
- Amennyiben a készüléket valamennyi ideig 0 °C–nál tárolták, bekapcsolása előtt legalább 2 órán belül tartsa szobahőmérsékleten.
- A gyártónak jogában áll értesítés nélkül másodrendű módosításokat végezni a készülék szerkezetében, melyek alapvetően nem befolyásolják a készülék biztonságát, működőképességét, funkcionalitását.

### MÉRÉS

#### ELŐKÉSZÍTÉS

- Nyissa ki a speciális elemtároló részleget, amely a mérleg hátsó falán található, rakja be az AAA 1,5V típusú elemeket. Zárja le a részleget. A mérleg munkára kész.
- Kilogramm mérési egység kiválasztása érdekében nyomja meg a mérleg alján lévő gombot egyszer, a kijelzőn megjelenik a «0.0 kg» felirat. Amennyiben fontok szükségesek, nyomja meg a gombot kétszer, a kijelzőn megjelenik a «0.0lb» felirat.
- Győződjön meg arról, hogy a mérő sima, egyenes és szilárd vízszintes felületen áll. Ne állítsa a mérőt szőnyegre vagy puha felületre.
- A pontos súlymérés érdekében használja a mérőt egy és ugyanazon a helyen. Ha mozgassa a mérőt, meglehet, hogy nem egyenes felületre állítsa azt fel, ami befolyásolhatja a mérési eredmény pontosságát.

#### MÉRÉS

- A pontos súlymérés érdekében használja a mérőt egy időben, ruha és lábbeli nélkül, evés előtt.

- A még pontosabb mérés érdekében ne mérje súlyát ébredése után 2 órán belül, csak 2 óra múlva.
- Ha be kívánja kapcsolni a mérőt, csak álljon rá.
- Várjon néhány másodpercig, amíg a képernyőn megjelenik a «0.0» jelzés.
- Mérés közben álljon mozdulatlanul, hogy a stabilizálódjon a kimutatás.
- Lépjön le a mérőről.

#### HANG ÜZEMMÓD

- A mérleg hang üzemmóddal van ellátva. Ebben az üzemmódban a mérleg hanggal jelzi a súlyát.

#### AUTOMATIKUS KIKAPCSOLÁS

- Mérés után a mérő nehezek nélkül automatikusan kikapcsol 10 másodperc múlva.

#### TÜLTERHELÉS

- Túlterhelés esetén, a mérleg képernyőjén megjelenik az «Err» írás.

#### ELEMCSERE

- Ha a képernyőn megjelenik a «Lo» jelzés – elemet kell cserélni.

#### TISZTÍTÁS ÉS KARBANTARTÁS

- Törölje meg a mérleget puha, tisztítószerezes törölkendővel, és szárítsa meg.
- Ne használjon szerves oldószert, agresszív kémiai szert, sűrűoldószert.

#### TÁROLÁS

- Kövesse a TISZTÍTÁS ÉS KARBANTARTÁS rész lépéseit.
- Figyeljen arra, hogy tárolás közben semmilyen tárgy ne álljon a mérlegen.
- Száras, hűvös helyen tárolja.

## BEZPEČNOSTNÉ OPATRENIA

- Pred prvým používaním vmyte všetky odnímateľné časti teplou vodou s umývacím prostriedkom a dôkladne ich osušte. Vonkajšie časti spotrebiča pretrite trochu vlhkou utierkou.
- Používajte len v domácnosti v súlade s týmto návodom na používanie. Spotrebič nie je určený na používanie v priemyselnej výrobe alebo pre živnostenské účely.
- Chráňte váhu pred údermi.
- Nepreťažujte váhu.
- Nestavajte na váhu, ak máte mokré nohy alebo ak povrch váhy je mokrý, môžete sa pošmyknúť!
- Ak výrobok určitú dobu bol pri teplotách pod 0 ° C, pred zapnutím je potrebné ho nechať pri izbovej teplote po dobu najmenej 2 hodiny.
- Výrobca si vyhradzuje právo bez dodatočného oznámenia vykonávať menšie zmeny na konštrukcii výrobku, ktoré značne neovplyvnia bezpečnosť jeho používania, prevádzkyschopnosť ani funkčnosť.

## VÁŽENIE

### PRED ZAPNUTÍM

- Otvorte priehradku na baterky umiestnenú na zadnej strane váh, vložte baterky typu AAA 1.5V.
- Zatvorte priehradku. Váhy sú pripravené k použitiu.
- Ak chcete vážiť v kilogramoch, stlačte tlačidlo na zadnej strane váh jeden krát. Na displeji sa zobrazí: „0,0kg“. Ak chcete vybrať menšiu jednotku libry, stlačte tlačidlo 2 krát. Na displeji sa zobrazí: „0,0 lb“.
- Uistite sa, že váha stojí na rovnom a pevnom vodorovnom povrchu. Nadávajte váhu na koberec ani na mäkké povrchy.
- Pre presnejšie meranie hmotnosti je žiaduce, aby váha stala na tom istom mieste. Ak premiestnite váhu na iné miesto, môžete ju náhodou dať na nerovný povrch, čo by mohlo ovplyvniť presnosť údajov.

## VÁŽENIE

- Ak chcete zistiť presnú hmotnosť, musíte sa vážiť v rovnakú dobu pred jedlom a pritom si vyzliecť šaty a topánky.
- Pre presnejšie meranie hmotnosti nie je žiaduce, aby sa meranie konalo menej ako 2 hodiny po prebudení.
- Ak chcete zapnúť váhu, postavte sa na ňu.
- Počkajte niekoľko sekúnd, kým sa na displeji objaví «0.0».
- Postavte sa na váhu. Stojte rovno, o nič sa neopierajte.
- Zďte z váhy.

## HLASOVÝ REŽIM

- Váhy sú vybavené funkciou „hlasový režim“. V tomto režime váhy nahlas informujú o vašej hmotnosti.

## AUTOMATICKÉ VYPNUTIE

- Po vážení sa váha automaticky vypne o 10 sekúnd.

## PREŤÁŽENIE

- Pri preťažení sa na displeji objaví nápis «Err».

## VÝMENA BATÉRIE

- Ak sa na displeji objavil nápis «Lo», musíte vymeniť batériu.

## ČISTENIE A ÚDRŽBA

- Otrite váhu jemnou utierkou s umývacím prostriedkom.
- Nepoužívajte brúsne umývacie prostriedky, organické rozpúšťadlá ani agresívne tekutiny.

## USCHOVÁVANIE

- Sledujte pokynom časti ČISTENIE A ÚDRŽBA.
- Dbajte na to, aby počas uchovávania neboli žiadne predmety.
- Uchovávajte spotrebič v suchom a chladnom mieste.

  
**SCARLETT™**

---

**IS-BS35E001**

<b>GB</b>	BATHROOM SCALE .....	4
<b>RUS</b>	НАПОЛЬНЫЕ ВЕСЫ .....	5
<b>CZ</b>	OSOBNÍ VÁHY .....	6
<b>BG</b>	ПОДОВИ ВЕЗНИ .....	7
<b>UA</b>	ПІДЛОГОВІ ВАГИ .....	8
<b>KZ</b>	ЕДЕНҮСТІ ЖЕЛДЕТҚІШ .....	10
<b>SCG</b>	ВАГА .....	12
<b>EST</b>	VANNITOAKAAL .....	13
<b>LV</b>	GRĪDAS SVARI .....	14
<b>LT</b>	GRINDINĖS SVARSTYKLĖS .....	15
<b>H</b>	PADLÓMÉRLEG .....	16
<b>SL</b>	OSOBNÁ VÁHA .....	17