

ELEKTRYCZNY PRZEPLÝWOWY PODGRZEWACZ WODY
ELEKTRISCHER DURCHLAUFERHITZER
CHAUFFE-EAU ÉLECTRIQUE INSTANTANÉ
ELECTRIC INSTANTANEOUS WATER HEATER
ELEKTRISKAIS CAURPLŪDES ŪDENS SILDĪTĀJS
ЭЛЕКТРИЧЕСКИЙ ПРОТОЧНЫЙ ВОДОНАГРЕВАТЕЛЬ
ELEKTRI LÄBIVOOLU VEESOOJENDI

PL

DE

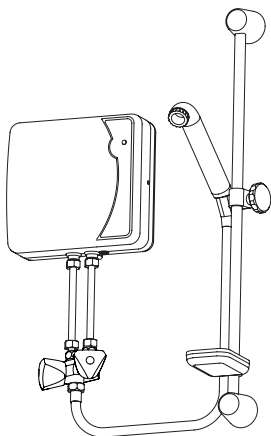
FR

GB

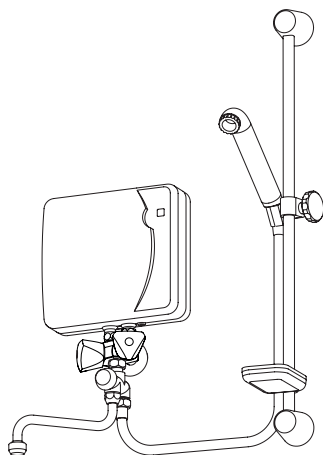
LV

RU

EE



EPJ.P



EPJ.P...u

**PL**

Niniejsze urządzenie nie jest przeznaczone do użytkowania przez osoby (w tym dzieci) o ograniczonej zdolności fizycznej, czuciowej lub psychicznej, lub osoby nie mające doświadczenia lub znajomości urządzenia, chyba że odbywa się to pod nadzorem lub zgodnie z instrukcją użytkowania urządzenia, przekazanej przez osoby odpowiadające za ich bezpieczeństwo. Należy zwracać uwagę na dzieci, aby nie bawiły się urządzeniem.

DE

Das Gerät ist nicht für Personen (inklusive Kinder) mit Wahrnehmungsstörungen, beschränkter körperlicher, geistiger oder psychischer Behinderung und für Personen mit Mangel an Fachkenntnissen bestimmt, sofern die Nutzung nicht unter Aufsicht, der für die Sicherheit verantwortlichen Personen bzw. gemäß der Bedienungsanleitung erfolgt. Kinder sollten mit dem Gerät nicht als Spielzeug umgehen.

FR

Cet appareil n'est pas destiné à être utilisé par des personnes (y compris des enfants) dont les capacités physiques, sensorielles ou mentales sont diminuées, ou qui ne disposent pas des connaissances ou de l'expérience nécessaire, à moins qu'elles n'aient été formées et encadrées pour l'utilisation de cet appareil par une personne responsable de leur sécurité. Il faut faire attention pour les enfants afin qu'ils ne jouent pas avec l'appareil.

GB

This appliance is not intended for use by persons (including children) with reduced physical, sensory or mental capabilities or lack of experience and knowledge, unless they have been given supervision or instruction concerning use of the appliance by a person responsible for their safety. Children should be supervised to ensure that they do not play with the appliance.

LV

Personas ar ierobežotām fiziskām, psihiskām un garīgām spējām vai nepietiekamām zināšanām un iemaņām drīkst lietot šo ierīci tikai attiecīgu personu, kas atbild par viņu drošību, uzraudzībā vai apmeklējuma apmācības par šīs ierīces apkalpošanu.

RU

Лица с ограниченными физическими, психическими или умственными возможностями или не имеющие навыков и знаний, касающихся этого прибора, не должны эксплуатировать это устройство если не находятся под присмотром ответственных за их безопасность или не прошли инструктаж на тему обслуживания этого прибора.

EE

See seade ei ole mõeldud kasutamiseks inimestele (kaasa arvatud lastele) piiratud füüsiliste, sensoorsete või vaimsete võimetega või kellel puuduvad kogemus ja teadmised, arvatud juhul, kui nende üle toimub järelvalve või juhendused seadme kasutamise kohta olid saadud isikult, kes vastutab nende ohutuse eest. Tuleb jälgida, et lapsed ei mängiks seadmega.

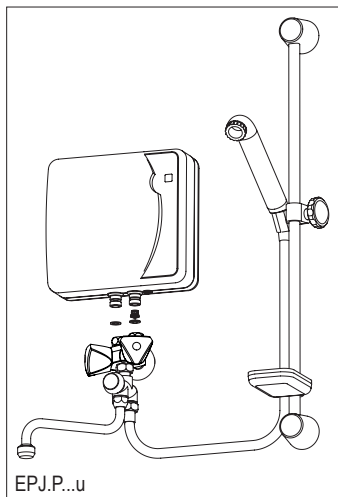
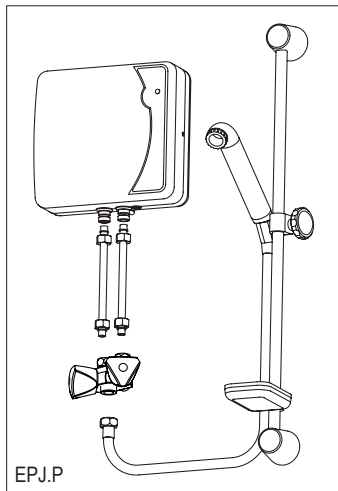
Warunki bezpiecznej i niezawodnej pracy

1. Zapoznanie się z treścią niniejszej instrukcji obsługi umożliwi prawidłową instalację i eksploatację urządzenia, zapewniając jego długotrwałą i niezawodną pracę.
2. Podłączenie podgrzewacza do sieci elektrycznej oraz pomiar skuteczności ochrony przeciwporażeniowej powinien wykonać elektryk z uprawnieniami.
3. Podgrzewacz należy bezwzględnie uziemić lub zerować.
4. Podgrzewacz musi być bezwzględnie podłączony na stałe do instalacji elektrycznej.
5. Urządzenia nie wolno instalować w pomieszczeniach zagrożonych niebezpieczeństwem wybuchu, oraz w których temperatura otoczenia może obniżyć się poniżej 0°C.
6. Podgrzewacz można użytkować tylko wówczas, gdy został on prawidłowo zainstalowany i znajduje się w nienagannym stanie technicznym.
7. Przed pierwszym uruchomieniem oraz po każdym opróżnieniu podgrzewacza (np. w związku z pracami przy instalacji wodociągowej z powodu konserwacji) powinien on zostać odpowietrzony wg punktu „odpowietrzenie”.
8. Urządzenie może współpracować wyłącznie z dołączoną baterią.
9. Podgrzewacz nie może być zainstalowany w bezpośrednim zasięgu rozprysku z wylewki prysznicowej.
10. Układ wylotowy podgrzewacza (bateria - wylewka prysznicowa) działa jako odpowietrznik i nie może być podłączony do żadnego zaworu lub łącznika niezalecanego przez producenta.
11. Należy pilnować, aby włączony podgrzewacz nie został opróżniony z wody, co może wystąpić przy braku wody w sieci wodociągowej.
12. Nie otwierać obudowy podgrzewacza przy włączonym zasilaniu elektrycznym,
13. Nie montować żadnego dodatkowego urządzenia do rurki wypływowej baterii, nie zatykać rurki wypływowej przy przepływie wody.
14. Należy zwrócić uwagę na fakt, iż woda o temp. powyżej 40°C wywołuje uczucie gorąca, szczególnie u dzieci i może wywoływać wrażenie oparzenia.
15. Konieczne jest regularne czyszczenie główki natrysku z osadu kamienia kotłowego.

Montaż

1. Na końcówce instalacji wodnej zamontować baterię.
2. Zdjąć pokrywę podgrzewacza po odkręceniu dwóch wkrętów.
3. Wstępnie połączyć podgrzewacz z baterią wykorzystując rurki i inne elementy w celu zaznaczenia położenia otworów pod kołki rozporowe.
4. W oznaczonych miejscach wywiercić otwory, umieścić w nich kołki rozporowe.
5. Wprowadzić do podgrzewacza elektryczny przewód zasilający przez dławnicę.
6. Przymocować podgrzewacz do ściany.
7. Połączyć podgrzewacz z baterią i zestawem prysznicowym.
8. Podłączyć zasilanie elektryczne.
9. Założyć i przykręcić pokrywę.
10. W uprzednio wybranym miejscu zamontować prowadnicę z osprzętem. Połączyć wylewkę i wąż z baterią.
11. Otworzyć dopływ wody.
12. Sprawdzić szczelność połączeń.
13. Odpowietrzyć instalację.
14. Włączyć zasilanie elektryczne (bezpiecznik).

Instalacja elektryczna powinna być wyposażona w urządzenia ochronne różnicowoprądowe oraz środki zapewniające odłączenie urządzenia od źródła zasilania, w których odległość między stykami wszystkich biegunów wynosi nie mniej niż 3 mm.



Odpowietrzenie

1. **Wyłączyć zasilanie elektryczne podgrzewacza.**
2. Włączyć przepływ wody (odkręcić zawór ciepłej wody) w celu odpowietrzenia instalacji (ok. 15+30 sekund) aż woda zacznie płynąć jednolitym, równym strumieniem.
3. Zamknąć zawór.
4. Włączyć zasilanie elektryczne.

Czynności wykonać każdorazowo po zaniku wody.

Konserwacja

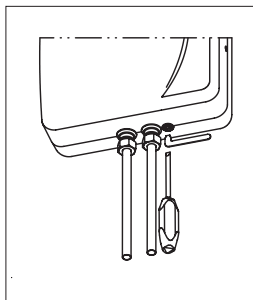
W trakcie użytkowania prysznicza w otworach wylewki prysznicowej może osadzać się kamień. Dla zapewnienia prawidłowej i komfortowej pracy urządzenia, należy regularnie czyścić wylewkę z osadu, przy pomocy twardej szczotki z ewentualnym wykorzystaniem odpowiednich środków chemicznych.

W podgrzewaczu EPJ.P-...u należy przeprowadzać okresowe czyszczenie filtra sitkowego wody po remontach instalacji, silnym zabrudzeniu wody lub po roku eksploatacji. Czyszczenie filtra użytkownik powinien wykonać we własnym zakresie (nie podlega gwarancji).

Regulacja

1. Odkręcić zawór ciepłej wody na maksimum.
2. Wsunąć kluczyk (wkrętak) w nacięcie na zaworze regulacyjnym obracając nim ustawić optymalną temperaturę.
3. Zakręcić zawór ciepłej wody.

Regulacja wykonywana jest w celu optymalnego wykorzystania możliwości podgrzewacza oraz zapewnienia komfortu użytkownika. Temperatura podgrzanej wody zależy od jej strumienia - im większy przepływ wody, tym niższa temperatura.



Nieprawidłowa praca

W przypadku gdy podgrzewacz nie ogrzewa wody należy sprawdzić ewentualne przyczyny:

- usterka instalacji elektrycznej zasilającej podgrzewacz (np. bezpieczniki),
- zbyt mały przepływ wody przez podgrzewacz (np. zabrudzony filtr sitkowy, złe ustawienie zaworu regulacyjnego) - patrz punkt *Regulacja*.

Usunięcie wyżej wymienionych przyczyn niepoprawnej pracy podgrzewacza nie wchodzi w zakres prac gwarancyjnych. W przypadku awarii (tzn. gdy podgrzewacz nie pracuje poprawnie a żadna z wymienionych przyczyn nie występuje) należy skontaktować się z punktem serwisowym w celu naprawy urządzenia.

Dane techniczne

Podgrzewacz EPJ.P Primus		4,4	5,5
Moc znamionowa	kW	4,4	5,5
Napięcie znamionowe		230V~	
Nominalny pobór prądu	A	19,1	23,9
Minimalne dopuszczalne ciśnienie wody dopływającej	MPa	0,12	
Stopień ochrony		IP25	
Punkt włączenia grzania	l/min	1,8	2,2
Wydajność (przy przyroście temperatury wody o 30°)	l/min	2,1	2,7
Wymiary gabarytowe (wysokość bez baterii i rurek x szerokość x głębokość)	mm	218 x 214 x 95	
Masa (podgrzewacz + bateria ,rurki)	kg	2,2 ÷ 0,6	
Minimalny przekrój przewodu zasilającego	mm ²	3 x 2,5	
Maksymalna dopuszczalna impedancja sieci zasilającej	Ω	0,44	0,31
Przyłącze wodne		G1/2"	

EPJ.P - ... - wersja podstawowa

EPJ.P - ...u - wersja prysznicowo - umywalkowa

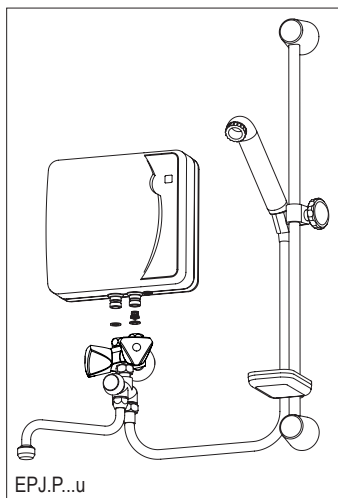
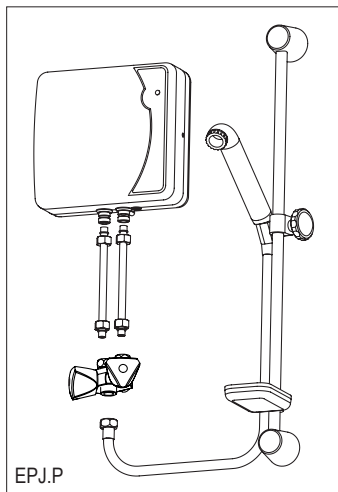
Bedingungen einer sicheren und zuverlässigen Nutzung

1. Die Bedienungsanleitung ermöglicht eine richtige Installation und Nutzung, bzw. sichert die dauerhafte und sichere Arbeit des Geräts.
2. Der elektrische Anschluss und das Prüfen der Brandschutzvorrichtung des Durchlauferhitzers darf nur von einem Fachelektriker durchgeführt werden.
3. Der Durchlauferhitzer muss unbedingt geerdet und auf den Nullstand gesetzt werden.
4. Der Durchlauferhitzer sollte obligatorisch dauerhaft an die Elektroinstallation angeschlossen werden.
5. Das Gerät darf nicht in explosionsgefährdeten Räumen montiert werden und dort wo die Umgebungstemperatur unter 0°C fallen kann.
6. Der Durchlauferhitzer darf nur benutzt werden, wenn er fachmännisch installiert wurde und sich in einem einwandfreien technischen Zustand befindet.
7. Vor der ersten Inbetriebnahme und nach jeder Behälterentleerung (z.B wegen Ausfall oder Abstellen der Wasserversorgung) sollte das Gerät entlüftet werden siehe Punkt Entlüftung.
8. Das Gerät darf nur mit einer mitgelieferten Batterie zusammenarbeiten.
9. Der Durchlauferhitzer darf nicht in direkter Nähe des Spritzers der Feinstrahlbrause installiert werden.
10. Das Auslaufrohr des Durchlauferhitzers (Batterie- Feinstrahlbrause) funktioniert als Entlüfter und darf an kein Ventil oder Verbindungsstück, dass vom Hersteller nicht zugelassen ist, angeschlossen werden.
11. Man muss darauf achten, dass der eingeschaltete Durchlauferhitzer vom Wasser nicht entleert wird, was im Fall eines Wassermangels in der Anlage vorkommen kann.
12. Ist der Durchlauferhitzer an die Stromleitung angeschlossen, darf das Gehäuse nicht geöffnet werden.
13. Es darf kein zusätzliches Gerät am Auslaufrohr der Batterie montiert werden, man sollte das Auslaufrohr während des Durchflusses nicht verstopfen.
14. Es muss darauf geachtet werden, dass Wassertemperatur über 40°C ein Gefühl von Verbrennung besonders bei Kindern hervorruft und den Eindruck von Hitze auslösen kann.
15. Es ist notwendig, regelmäßig den Sprühkopf von Kalkablagerungen zu reinigen.

Montage

1. Die Batterie auf dem Endstück der Wasserinstallation installieren.
2. Den Deckel des Durchlauferhitzers nach dem Aufdrehen der zwei Schrauben abdrehen.
3. Den Durchlauferhitzer mit Batterie anhand von Verbindungsrohren und anderen Elementen an die markierten Öffnungsstellen der Montagedübel anschließen.
4. An den markierten Stellen die Öffnungen bohren und die Montagedübel platzieren.
5. Die elektrischen Kabel durch die Tülle des Durchlauferhitzers einführen.
6. Den Durchlauferhitzer an die Wand befestigen.
7. Durchlauferhitzer mit der Batterie und Duscharmatur verbinden.
8. Energieversorgung anschließen.
9. Das Gehäuse aufsetzen und zudrehen.
10. An den vorher erwähnten Stellen die Brausearmatur anschließen. Das Auslaufrohr und den Schlauch mit der Batterie verbinden.
11. Wasserzufluss öffnen.
12. Dichtheit der Verbindungen prüfen.
13. Die Installation entlüften.
14. Energieversorgung einschalten (Sicherheit).

Die Elektroinstallation sollte mit Fehlerstromschutzartgeräten ausgestattet sein und Schutzmaßnahmen erfüllen, dass das Gerät sicherheitsgemäß von der Stromquelle getrennt wird, wobei der Kontaktabstand zwischen den Trennvorrichtungen nicht weniger als 3 mm beträgt.



Entlüftung

1. **Stromversorgung des Geräts abschalten.**
2. Wasserdurchfluss einschalten (Warmwasserhahn öffnen) um die Anlage zu entlüften (ca 15: 30 Sekunden) und warten bis das Wasser blasenfrei austritt.
3. Ventil schließen.
4. Energieversorgung einschalten.

Diese Tätigkeit jedesmal nach Wassermangel durchführen.

Wartung

Während der Benutzung der Dusche kann sich in den Öffnungen der Feinstrahlbrause Kalk bilden. Um eine korrekte und komfortable Arbeit des Geräts zu gewährleisten muss die Handbrause regelmäßig mit einer Bürste evtl. mit chemischen Mitteln gereinigt werden.

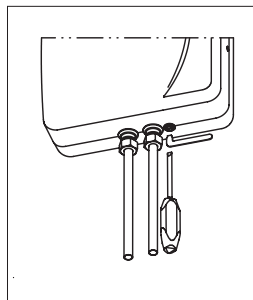
Im EPJ.P... Durchlauferhitzer ist es empfohlen den Wassersiebfilter nach jeder Reparatur im Wassernetz, bei stärkeren Verschmutzungen mindestens einmal im Jahr zu reinigen.

Die Reinigung des Wassersiebfilters ist durch den Verbraucher durchzuführen und unterliegt nicht den Garantiebestimmungen.

Einstellung

1. Warmwasserventil vollständig öffnen.
2. Schraubenzieher in den Schlitz des Regelventils einführen und mit Drehungen eine optimale Temperatur einstellen.
3. Warmwasserventil zudrehen.

Die Einstellung dient der optimalen Arbeit des Durchlauferhitzers und sichert den Nutzkomfort. Die Temperatur ist von der Durchflussmenge abhängig – je größer der Durchfluss desto niedriger wird die Temperatur.



Funktionsstörungen des Geräts

Falls der Durchlauferhitzer das Wasser nicht erwärmt, soll man eventuelle Ursachen prüfen:

- Fehlfunktion der Elektroinstallationsversorgung (z.B. Sicherung),
- zu niedriger Wasserdurchfluss im Durchlauferhitzer (z.B. verschmutzter Siebfilter, falsche Einstellung des Reglerventils) – siehe Punkt Einstellung.

Die oben genannten Fehlerursachen gehören nicht zu dem Umfang der Garantieleistungen. Wenn die Störung auch nach der Überprüfung des Durchlauferhitzers bestehen bleibt (d.h der Durchlauferhitzer arbeitet nicht korrekt und keine der genannten Ursachen kommt vor), setzen Sie sich bitte mit dem Kundendienst in Verbindung.

Technische Daten

Durchlauferhitzer EPJ.P Primus		4,4	5,5
Bemessungsaufnahme	kW	4,4	5,5
Bemessungsspannung		230V~	
Bemessungsstrom	A	19,1	23,9
Mindestfließdruck	MPa	0,12	
Schutzart		IP25	
Einschaltpunkt Heizbetrieb	l/min	1,8	2,2
Warmwasserleistung bei $\Delta=30^{\circ}\text{C}$	l/min	2,1	2,7
Abmessungen (Höhe ohne Batterie und Rohre x Breite x Tiefe)	mm	218 x 214 x 95	
Gewicht (Durchlauferhitzer + Batterie, Rohre)	kg	2,2 \div 0,6	
Minimaler Leitungsquerschnitt	mm ²	3 x 2,5	
Maximale zulässige Impedanz	Ω	0,44	0,31
Wasseranschluss		G1/2"	

EPJ.P- ... Standardversion

EPJ.P...u - Dusch – und Waschbeckenausführung

Conditions pour un fonctionnement sûr et fiable

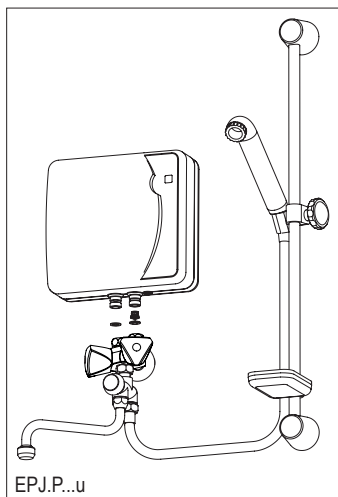
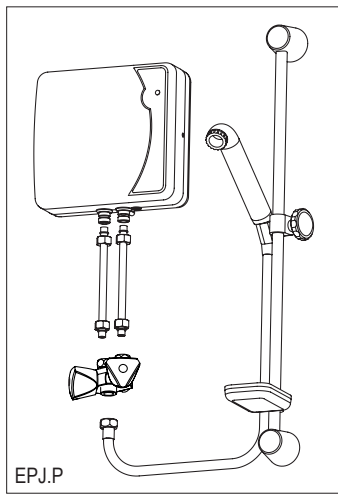
FR

1. Lire et suivre attentivement les instructions d'installation et d'utilisation afin d'assurer un fonctionnement et une durée de vie optimales de votre matériel.
2. Cet appareil devra être installé par un professionnel, il doit vérifier l'efficacité de la protection électrique.
3. Chauffe-eau doit être absolument mise à la terre ou neutre.
4. Chauffe-eau doit être absolument brancher par la boîte de dérivation.
5. Ne pas installer le chauffe eau dans des zones à risques d'explosion et où la température peut tomber en dessous de 0°C.
6. Chauffe-eau peut être utilisée seulement quand il est correctement installé et est en parfait état de fonctionnement.
7. Avant la première utilisation et après chaque vidange du chauffe-eau d'eau (par exemple dans le cadre des travaux de plomberie) il doit être purge selon le point de „Purge”.
8. Cet appareil fonctionne uniquement avec le robinet fourni avec le réchauffeur.
9. Cet appareil ne peut pas être installé dans la portée directe de jet d'eau sortant de la pomme de douche.
10. L'ensemble du chauffe eau (robinet - col de cygne) fonctionne comme un purge et par conséquent ne peut pas être relié à aucun clapet, vanne ou connecteur qui n'est pas recommandé par le fabricant.
11. Il faut veiller pour que le chauffe eau pendant son l'utilisation ne soit pas vidée d'eau, qui peut survenir en l'absence d'eau dans l'installation.
12. Ne pas ouvrir le boîtier de l'appareil lorsqu'il est connecté au réseau électrique.
13. Ne pas installer d'un appareil supplémentaire sur le col de cygne du robinet, et ne pas l'obstruer pendant un débit de l'eau.
14. Il faut noter que l'eau à une température supérieure à 40°C évoque une sensation de brûlures, surtout chez les enfants et peut causer une impression de brûlures.
15. Il est indispensable de nettoyer régulièrement votre pommeau de douche des dépôts de calcaire.

Le montage

1. Fixer le robinet sur le tube d'approvisionnement en eau.
2. Défaire les deux vis et enlever le boîtier.
3. Relier le robinet avec les tubes en métal au réchauffeur afin de marquer les points de repères pour chevilles d'ancrage.
4. Percer les trous aux endroits marqués, insérer les chevilles.
5. Introduire le câble électrique d'alimentation par l'orifice dans la base arrière du réchauffeur.
6. Fixer le réchauffeur au mur.
7. Relier le robinet et le kit douche au réchauffeur.
8. Raccorder l'alimentation électrique.
9. Fixer le boîtier avant.
10. Fixer l'ensemble le kit douche au mur et le connecter avec l'appareil.
11. Ouvrir l'arrivée d'eau.
12. Vérifier l'étanchéité du système.
13. Purger l'installation.
14. Brancher l'alimentation électrique (fusibles).

Il est nécessaire d'installer un dispositif de sécurité qui permettra au réchauffeur de se déconnecter de la source d'alimentation électrique dont les pôles seront espacés de 3 mm minimum.



Purge

1. Couper l'alimentation électrique du réchauffeur.
2. Ouvrez le robinet d'eau chaude afin de purger l'installation jusqu'à ce que l'écoulement de l'eau devienne régulier et constant (15-30 secondes environ).
3. Fermer le robinet.
4. Brancher l'alimentation électrique.

FR

Purger l'appareil chaque fois que l'eau sera coupée.

Entretien

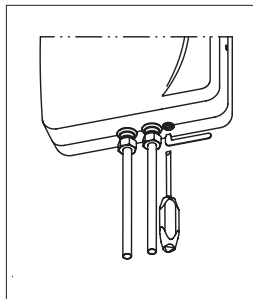
Durant l'utilisation de la douche, la pomme de douche peut s'entarter. Pour assurer une exploitation longue et efficace il faut systématiquement nettoyer la pomme de douche (après son démontage) à l'aide d'une brosse dure ou à l'aide des produits chimiques de nettoyage appropriés.

Dans le réchauffeur EPJ.P-...u il faut nettoyer périodiquement le filtre après des rénovations de l'installation ou après un an d'exploitation (Ceci n'est pas pris en charge par la garantie).

Réglage

1. Ouvre le robinet d'eau chaude au maximum.
2. Avec clé ou le tournevis régler le débit d'eau optimale par rapport à température.
3. Fermer le robinet.

Le réglage du débit permet d'optimiser la température de l'eau qui dépend de débit, plus d'eau coule moins ça chauffe.



Défaut de fonctionnement

Au cas où l'appareil ne chaufferait pas l'eau, vérifiez les points ci-après:

- problèmes provenant de votre installation électrique (vérifier fusibles),
- débit trop faible pour le réchauffeur (par exemple filtre encrassé, mauvais réglage de la vanne régulatrice) – voir le point Régulation.

La suppression de ces causes de mauvais fonctionnement ne rentre pas dans le domaine de la garantie. En cas de panne, non prévue dans les causes mentionnées ci-dessus, contacter votre installateur ou votre revendeur.

Données techniques

Chauffe-eau électrique instantané EPJ.P Primus		4,4	5,5
Puissance nominale	kW	4,4	5,5
Alimentation		230V~	
Consommation nominale	A	19,1	23,9
Pression de l'eau minimum	MPa	0,12	
Niveau de sécurité		IP25	
Point d'enclenchement du chauffage	l/min	1,8	2,2
Débit (augmentation de la température de 30°C)	l/min	2,1	2,7
Dimensions sans robinet etc. (h.l.p.)	mm	218 x 214 x 95	
Poids (avec kit complet)	kg	2,2 ÷ 0,6	
Min. section du câble d'alimentation électrique	mm ²	3 x 2,5	
Maximale tolérable impédance du réseau électrique	Ω	0,44	0,31
Section de tuyau d'approvisionnement en eau		G1/2"	

EPJ.P - ... - version standard (douche)

EPJ.P - ...u – version lavabo/douche

Safety instructions

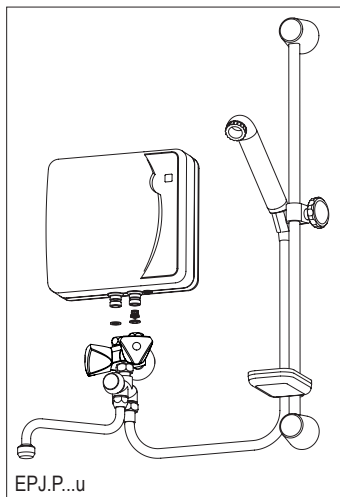
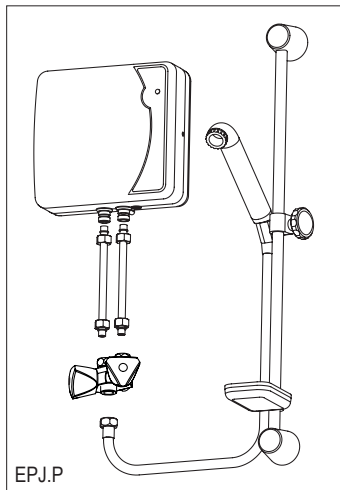
1. Read and strictly follow this installation and operating instructions to ensure a long life and reliable heater operation.
2. Connection to the mains and measurement of fire protection effectiveness should be made by a qualified person.
3. The unit has to be earthed or neutrally grounded.
4. The unit must be permanently connected to the mains.
5. The unit must not be installed in the room which is exposed to the danger of explosion or room in which the temperature may go down below 0°C.
6. The unit can only be used when in perfect technical condition and correctly assembled.
7. The unit should always be vented before initial start-up. Vent the unit each time after the water has been emptied from the heater or pipes (e.g. when water supply system has been repaired or maintained).
8. This unit can only work with the mixer included in the product box.
9. The unit must not be installed where it will be exposed to direct spray from shower head.
10. The outlet system of the heater (mixer – shower head) works as an air vent and therefore, cannot be connected to any valve or a connector that is not recommended by the manufacturer.
11. Do not use when the water has been emptied from the unit or pipes (e.g. when water supply system has been repaired or maintained).
12. Cut off power supply to the unit before you take off the heater enclosure.
13. Do not install any other appliance/s to the outlet pipe of mixer, do not clog or block up the outlet pipe or shower head when the water is running.
14. Appropriate precaution must be taken when using hot water. Temperature of water over 40°C may cause hot feeling and can be dangerous for children.
15. It is necessary to regularly clean the shower head from the limescale.

GB

Installation - Assembly

1. Fix the mixer on water supply pipe.
2. Undo the two screws and take the front case off.
3. Connect the mixer by the use of metal pipes with the heater in order to mark the fixing points for the screws.
4. Drill holes at the marked places, insert the screws in there.
5. Insert electric wires into the heater through the stuffing box.
6. Install the heater onto the wall.
7. Connect the mixer and the shower set with the heater.
8. Connect electric supplies.
9. Fix the front case and screw it up.
10. Install the shower holder.
11. Let the mains water pressure to get to the mixer.
12. Check connections for leaks.
13. Vent the installation.
14. Switch electric supplies on (fuses).

Electric installation should be equipped with residual current protective devices and other solutions which will ensure disconnecting the heater from the source of power (intervals between all their poles should not be less than 3 mm).



Venting

1. Shut off electric supplies to the heater
2. Turn the flow on (turn the hot water tap on) in order to vent the water installation (for about 15-30 seconds), until the flow of water becomes constant and even.
3. Shut off the flow.
4. Switch the electric supplies on.

GB

The venting process must be repeated each time after the water has been emptied from the unit or pipes.

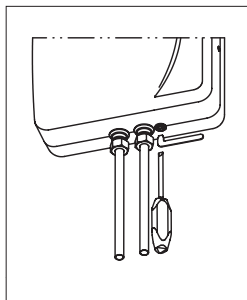
Maintenance

Mineral deposit may appear in the holes of the shower spray head. Undo the spray-head and clean it with a hard brush and proper chemical agent periodically. EPJ.P - ...u model - clean the filter at least once a year and each time after the water supply has been repaired or any water impurities have occurred. This activity is beyond of the scope of warranty (should be done by the user).

Flow regulation

1. set the hot water tap at maximum flow,
2. insert the screw driver into the regulation valve and set the desired flow rate,
3. turn off the hot water tap.

A proper flow settings optimise unit performance. Temperature of water depends on the flow rate - higher flow rate lower water temperature.



Faults

In case the heater does not heat the water, check for possible reasons:

- a failure of the mains supplies (e.g. fuses),
- insufficient flow rate through the heater (e.g. dirty filter, incorrect setting of the flow regulating valve) - see „Flow regulation”.

The warranty does not cover the above repairs.

If there is a fault in the appliance (the heater does not work and all the above reasons do not occur), contact the seller.

Technical data

Water heater EPJ.P Primus		4,4	5,5
Rated power	kW	4,4	5,5
Rated voltage		230V~	
Rated current	A	19,1	23,9
Min. supply water pressure	MPa	0,12	
Safety class		IP25	
Operating point	l/min	1,8	2,2
Efficiency (at $\Delta t = 30^{\circ}\text{C}$)	l/min	2,1	2,7
Overall dimension (height without tap set x width x depth)	mm	218 x 214 x 95	
Weight (heater + fittings)	kg	2,2 \div 0,6	
Connection to the mains by supply cord (1,2m)	mm ²	3 x 2,5	
The maximum allowed network impedance	Ω	0,44	0,31
Water supply pipe section		G1/2"	

EPJ.P - - shower

EPJ.P-....u - shower + washbasin

Drošas un nepārtrauktas darbības lietošanas instrukcija

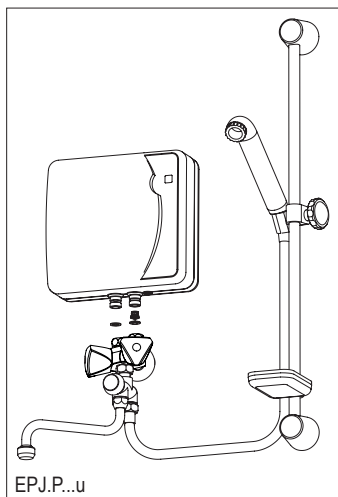
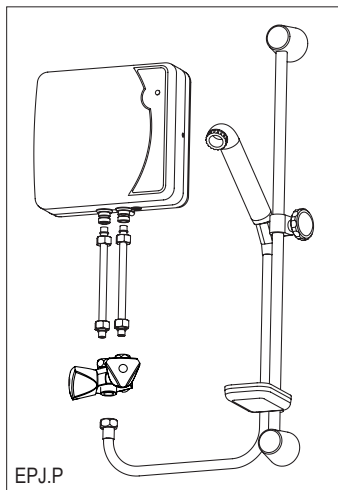
1. Instrukcijā minēto lietošanas noteikumu ievērošana nodrošina ierīču pareizu uzstādīšanu, kā arī ilgstošu un drošu to ekspluatāciju.
2. Ūdens sildītāja pieslēgumu pie sprieguma un pārbaudi pret strāvas triecienu jāveic speciālistam - elektriķim.
3. Ūdens sildītājs obligāti jāzēmē.
4. Ūdens sildītāja pieslēgumu pie sprieguma jāveic sadales kārbā.
5. Ierīci nedrīkst uzstādīt sprādzienbīstamās telpās, kā arī telpās ar temperatūru, kas zemāka par 0°C.
6. Ūdens sildītāju drīkst ekspluatēt tikai tad, ja tas ir pareizi uzstādīts, un atrodas nevainojamā tehniskajā kārtībā.
7. Pirms pirmās ūdens sildītāja ieslēgšanas, un pēc katras ūdens sildītāja iztukšošanas (piemēram, pēc remontdarbiem) no ūdens sildītāja jāizvada gaiss saskaņā ar punktu „Gaisa izvadīšana”.
8. Ierīcei jāstrādā tikai ar komplektā pieejamo maisītāju.
9. Ūdens sildītāju nedrīkst uzstādīt zonā, kur notiek ūdens izsmidzināšana no dušas klausules.
10. Ūdens izplūdes sistēma (maisītājs-izteka) darbojas arī kā gaisa izvades sistēma. Tai nedrīkst pievienot vārstus vai kādas citas ierīces, izņemot tādus, kurus rekomendē ražotājs.
11. Jāseko līdzi, lai ūdens sildītājs patstāvīgi būtu pilns ar ūdeni, kura trūkums var rasties dēļ gaisa burbuļiem ūdensapgādes sistēmā.
12. Aizliegts noņemt ūdens sildītāja vāku pie ieslēgta sprieguma.
13. Pie maisītāja iztekas nedrīkst uzstādīt papildus ierīces, kā arī nosprostot plūsmu pie atvērta maisītāja.
14. Jāatceras, ka ūdens temperatūra virs 40°C ir karsta, tas var novest pie apdegumiem, īpaši bērniem.
15. Dušas klausuli nepieciešams regulāri iztīrīt no kailķa nogulsņiem.

LV

Uzstādīšana

1. Pie ūdensvada pieslēggaliem pievienot maisītāju.
2. Atskrūvēt divas skrūves, noņemt ūdens sildītāja vāku.
3. Pielikt ūdens sildītāju pie maisītāja, lai izdarītu atzīmes montāžai pie sienas.
4. Atzīmētajās vietās izdarīt urbumus un ievietot stiprinājuma dībeļus.
5. Ūdens sildītājā caur atveres blīvslēgu ievadīt barošanas vadu.
6. Uzstādīt ūdens sildītāju pie sienas.
7. Pievienot pie ūdens sildītāja maisītāju un dušas komplektu.
8. Pieslēgt ūdens sildītāju pie elektrotīkla.
9. Uzlikt un nostiprināt ūdens sildītāja vāku.
10. Iepriekš izvēlētā vietā uzstādīt dušas komplekta stiprinājumu. Pievienot dušas klausuli ar caurulīti pie maisītāja.
11. Ieslēgt ūdenspadevi maisītājam.
12. Pārbaudīt savienojumu hermētiskumu.
13. No cauruļu sistēmas izvadīt gaisu.
14. Pieslēgt elektrību.

Elektrības kabelim jābūt aizsargātam ar difirenciālo slēdzi un līdzekļiem, kuri nodrošina ierīces atslēgšanu no elektrības tīkla, kuros attālums starp kontaktiem visos polos ir ne mazāks kā 3mm.



Gaisa izvadišana

1. Atvienot ūdens sildītāju no elektrotīkla.
2. Ieslēgt ūdens plūsmu (atvērt karstā ūdens krānu) gaisa izvadišanai no ūdens sildītāja (15-30 sek.), līdz vienmērīgas ūdens plūsmas tecēšanai.
3. Aizvērt krānu.
4. Pievienot ūdens sildītāju elektrotīklam.

LV

Visas norādītās darbības jāveic pēc katras ūdens atvienošanas reizes.

Tehniskā apkope

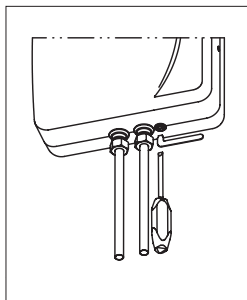
Dušas izmantošanas laikā dušas klausulē veidojas kaļķa nogulsnes. Lai nodrošinātu ierīces pareizu darbību regulāri jāveic klausules tīrīšana ar piemērotiem ķīmiskiem līdzekļiem.

Ūdens sildītājos EPJ.P-...u periodiski jāveic sietīņfiltra tīrīšana, īpaši pēc ūdensvada remonta, liela ūdens piesārņojuma gadījumos, kā arī pēc 1 gada ekspluatācijas. Sietīņfiltra tīrīšana jāveic lietotājam (neietilpst garantijas pakalpojumos).

Regulēšana

1. Ar krāna palīdzību iestatīt maksimālu karstā ūdens ņemšanas apjomu.
2. Ieliecot atslēgu vai skrūvgriezni regulēšanas krāna ligzdā, samazinot vai palielinot plūsmu, uzstāda optimālu ūdens temperatūru izejā.
3. Aizvērt karstā ūdens krānu.

Regulēšanas mērķis ir optimāla ūdens sildītāja spēju izmantošana un komforta nodrošināšana patērētājam. Temperatūra izejā ir atkarīga no plūsmas lieluma – jo lielāka plūsma, jo mazāka temperatūra.



Ūdens sildītāja nepareiza darbība

Ja ūdens sildītājs nesilda ūdeni jāpārbauda iespējamie iemesli:

- bojāta elektroinstalācija (piemēram, drošinātāji),
- nepietiekama ūdens caurplūde caur ūdens sildītāju (piemēram, piesārņots sietīnfiltrs, nepareizi uzstādīts regulējošais ventilis).

Augstāk minēto ūdens sildītāju bojājumu novēršana neietilpst garantijas remontu darbu uzskaitījumā. Avārijas gadījumā (t.i., ja ūdens sildītājs strādā nepareizi, bet tā iemeslu nevar atklāt) bojājumu novēršanai nepieciešams vērsties servisa centrā.

Tehniskie parametri

Tehniskie parametri EPJ.P Primus		4,4	5,5
Nominālā jauda	kW	4,4	5,5
Elektriskais pieslēgums		220V~	
Nominālā strāva	A	20,0	25,0
Minimāli pieļaujama ūdens spiediens	MPa	0,12	
Aizsardzības pakāpe		IP25	
Uzkarsēšanas ieslēgšanās plūsma	l/min	1,7	2,0
Ražība pie temperatūras pieauguma 30°C	l/min	2,1	2,6
Izmērs	mm	218 x 214 x 95	
Svars	kg	2,2 ÷ 0,6	
Minimālais barošanas vadu šķersgriezums	mm ²	3 x 2,5	
Maksimālā strāvas tīkla impedance	Ω	0,44	0,31
Savienojums		G1/2"	

EPJ.P-... - ar izlietnes maisītāju

EPJ.P-...u - ar izlietnes maisītāju un dušas klausuli

Условия безопасной и бесперебойной работы

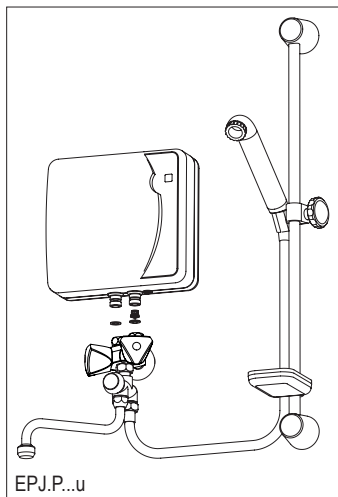
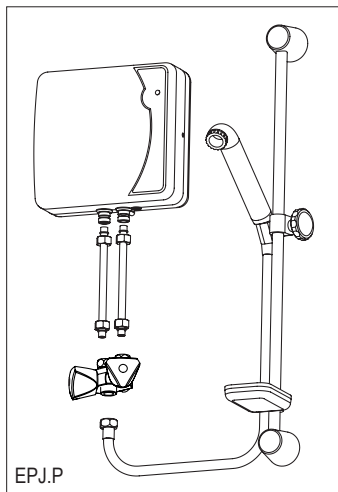
1. Ознакомление с настоящим руководством по эксплуатации позволит правильно установить и использовать прибор, обеспечит его длительную безаварийную работу.
2. Подключение водонагревателя к сети и проверку защиты от поражения током должен осуществить специалист-электрик.
3. Водонагреватель необходимо обязательно заземлить.
4. Подключение водонагревателя к электрической сети осуществляется в распределительном щитке.
5. Устройство нельзя устанавливать во взрывоопасных помещениях, а также в помещениях с температурой окружающего воздуха ниже 0°C.
6. Водонагреватель можно эксплуатировать только в случае, если он правильно установлен и находится в безупречном техническом состоянии.
7. Перед первым запуском водонагревателя и после каждого выпуска из водонагревателя воды (например в связи с ремонтными работами), из водонагревателя следует удалить воздух согласно п. „Удаление воздуха“.
8. Устройство может работать только совместно с приложенным смесителем.
9. Водонагреватель нельзя устанавливать непосредственно в зоне распыскивания воды из душевой трубки.
10. Система выпуска из водонагревателя (смеситель-излив) действует как воздуховыпускная и не может быть подключена к какому либо клапану или устройству, кроме рекомендуемых производителем.
11. Следует следить, чтобы водонагреватель постоянно был заполнен водой, отсутствие которой может произойти в связи с воздушными пробками в сети водопровода.
12. Запрещается снимать крышку водонагревателя при включенном электропитании.
13. Нельзя монтировать дополнительные устройства к изливу смесителя, нельзя затыкать излив при открытых кранах смесителя.
14. Следует помнить, что вода с температурой выше 40°C ощущается как горячая, особенно детьми, и может быть причиной ожогов.
15. Техническое средство соответствует СТБ IEC 61000-3-12-2009 (IEC 61000-3-12:2004) и ГОСТ 30804.3.12-2013 (IEC 61000-3-12:2004).
16. Оборудование предназначено только для подключения к электросети с максимально допустимым полным сопротивлением системы в точке соединения источника электропитания $Z_{max} = 0,443 \text{ Ом}$. Пользователю необходимо согласовать с органами энергонадзора подключение водонагревателя к сети электропитания с данным полным сопротивлением Z_{max} или меньшим»
17. Необходимо регулярно чистить душевую головку от накипи.

RU

Монтаж

1. На насадке водопровода замонтировать смеситель.
2. Открутить два винта и снять крышку водонагревателя.
3. Предварительно подсоединить водонагреватель к смесителю с целью разметки отверстий для монтажа водонагревателя.
4. В обозначенных местах на стене просверлить отверстия и установить крепежные дюбеля.
5. Через сальник в корпусе водонагревателя провести шнур питания.
6. Замонтировать водонагреватель к стене.
7. Подсоединить к водонагревателю смеситель и душевой комплект.
8. Подключить водонагреватель к электросети.
9. Установить и закрепить крышку водонагревателя.
10. В предварительно выбранном месте замонтировать элементы крепления душевого комплекта. Подсоединить душевую трубку с шлангом к смесителю.
11. Включить подачу воды к смесителю.
12. Проверить герметичность соединений.
13. Удалить воздух из трубопроводов.
14. Включить электропитание (предохранитель).

Электропроводка должна быть защищена дифференциальным выключателем и средствами, обеспечивающими отключение прибора от электросети, в которых расстояние между контактами всех полюсов составляет не менее 3 мм.



Удаление воздуха

1. Выключить электропитание водонагревателя.
2. Включить проток воды (открыт кран горячей воды) с целью удаления воздуха из трубопровода (около 15...30 секунд).
3. Закрыть кран.
4. Включить электропитание.

Процедуру удаления воздуха производить каждый раз после перебоя в подаче воды.

RU

Техническое обслуживание

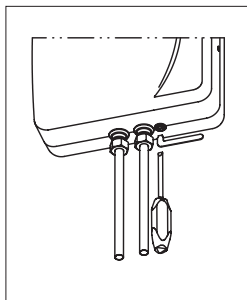
Во время пользования душем в отверстиях душевого излива может оседать накипь. Чтобы обеспечить правильную и комфортную работу устройства, нужно регулярно чистить излив душа (раскрутив его предварительно), удаляя камень с помощью твердой щетки и соответствующих химических средств.

В водонагревателях EPJ.P-...и следует периодически осуществлять очистку сетчатого фильтра, особенно после ремонта водопроводной системы, при сильном загрязнении воды, а также по истечении 1 года эксплуатации. Очистку фильтра потребитель должен осуществить сам (не подлежит гарантии).

Регулировка

1. Установить при помощи смесителя максимальный проток воды.
2. Вставить ключ или отвертку в гнездо регулировочного крана, уменьшая или увеличивая проток, установить оптимальную температуру воды на выходе.
3. Закрыть воду.

Регулировка осуществляется с целью оптимального использования возможностей водонагревателя и обеспечения комфорта пользования. Температура на выходе зависит от величины протока – чем больше проток тем меньше температура.



Неправильная работа водонагревателя

Если водонагреватель не греет воду следует проверить возможные причины отказа:

- повреждена электропроводка (проверить предохранители),
- недостаточный проток воды через водонагреватель (например, засоренный сетчатый фильтр, не правильно установлен регулировочный кран) - см. раздел Регулировка.

Устранение вышеназванных причин неправильной работы водонагревателя не входит в перечень работ гарантийного ремонта. В случае аварии (т.е. если водонагреватель работает не правильно и причина не обнаружена) нужно обратиться в сервисный центр для устранения неисправностей.

Технические данные

Технические данные EPJ.P Primus		4,4	5,5
Номинальная мощность	кВт	4,4	5,5
Питание		220В~	
Номинальное потребление тока	А	20,0	25,0
Минимальное допустимое давление воды	МПа	0,12	
Степень защиты		IP25	
Момент включения водонагревателя	л/мин	1,7	2,0
Производительность при приросте температуры на 30°C	л/мин	2,1	2,6
Габаритные размеры (высота без смесителя и трубок x ширина x толщина)	мм	218 x 214 x 95	
Масса (водонагреватель + смеситель)	кг	2,2 ÷ 0,6	
Минимальное сечение питающего провода	мм ²	3 x 2,5	
Максимальный допустимый импеданс сети питания	Ω	0,44	0,31
Водные соединения		G1/2"	

EPJ.P - ... - основная версия

EPJ.P - ...u - версия душ – умывальник

Ohutusjuhised

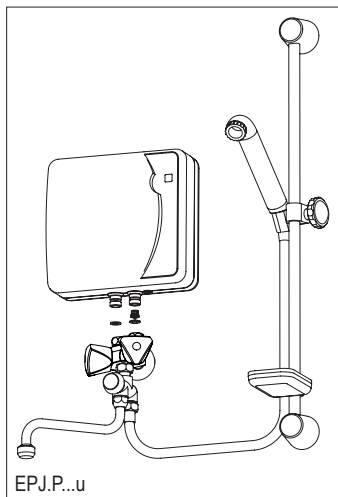
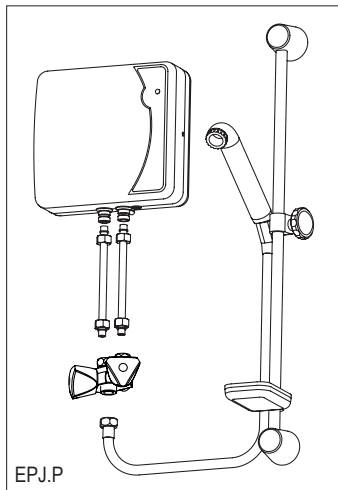
1. Lugege läbi ja rangelt järgige seda paigaldamise ja eksploateerimise juhendeid kindlustamaks seadme pikaajalist eluiga ja seadme riketeta tööiga.
2. Ühendust veesoojendi elektrivõrgustikuga ja tulekaitse efektiivsuse mõõtmist tuleb teostada spetsialistil-elektrikul.
3. Veesoojendi on vaja ilmingimata maandada.
4. Ühendust veesoojendi elektrivõrgustikuga teostatakse jaotuskilbis.
5. Seadet ei tohi paigaldada plahvatusohtlikus ruumis või ruumis, kus õhutemperatuur võib langeda alla 0°C.
6. Veesoojendit tohib eksploateerida ainult juhul kui seade on õigesti paigaldatud ja on laitmatu tehnilises korras.
7. Seadmest tuleb alati eemaldada õhk enne esialgset käivitamist. Eemaldage õhk seadmest iga kord pärast veesoojendist või torudest vee väljalaskmist (nt. seoses veevarustuse remondi- või hooldustöödega), veesoojendist tuleb eemaldada õhk vastavuses pt. „Õhu eemaldamine“.
8. Seade võib töötada ainult üheskoos kaasa pandud segistiga.
9. Veesoojendit ei tohi paigutada kohas avatud otsesele veepihule dušiotsikust.
10. Veesoojendi väljalaske süsteem (segisti- dušiotsik) toimib nagu õhuväljalaske süsteem, seega sellesse ei või olla lülitatud klapp või seade välja arvatud tootja soovitatud.
11. Mitte kasutada kui vesi on seadmest või torudest välja lastud (nt. seoses veevarustuse remondi- või hooldustöödega).
12. Enne küttekehalt kaane eemaldamist lülitage seade välja elektrivoolust.
13. Keelatud muude seadmete paigaldus segisti väljalaske torule, keelatud väljalasketoru või dušiotsiku ummistamine või kinni blokeerimine kui vesi jookseb.
14. Tuleb võtta asjakohased ettevaatusabinõud kuuma vee kasutamisel. Vesi temperatuuriga üle 40°C tundub kuumana ja võib olla lastele ohtlik.
15. On vaja regulaarselt eemaldada dušiotsikult katlakivi.

EE

Paigaldamine

1. Kinnitage segisti vee juurdevoolutorule.
2. Keerake lahti kaks kruvi ja eemaldage veesoojendilt esikaas.
3. Eelnevalt ühendage küttekeha segistiga märkimiseks kruvide avad veesoojendi paigaldamiseks.
4. Puurige avad märgitud kohtades seinal ja paigaldage kinnitustüübid.
5. Sisestage elektrijuhe tihendikarbi kaudu küttekeha keses.
6. Paigaldage küttekeha seinale.
7. Ühendage segisti ja dušikomplekt küttekehaga.
8. Lülitage veesoojendi elektrivõrku.
9. Paigutage ja kinnitage veesoojendi esikaas.
10. Eeskätt valitud kohas paigaldage dušikomplekti kinnituselemendid. Ühendage dušitoru segistiga.
11. Lülitage sisse vee juurdevoolu segistile.
12. Kontrollige ühenduste hermeetilisust.
13. Eemaldage õhk seadmestikust.
14. Lülitage sisse elektritoide (kaitseseadede).

Elektrijuhtmestik peab olema varustatud diferentsiaalse lüliti ja vahenditega, mis tagaksid küttekeha elektrivõrgust väljalülitamist (intervallid kõikide pooluste kontaktide vahel on vähemalt 3 mm.)



Õhu eemaldamine

1. Lülitada välja kü ttekeha elektritoide.
2. Lülitage sisse vee läbivool (kuuma vee kraan on lahti keeratud) õhu eemaldamiseks torustikust (umbes 15...30 sekundit).
3. Keerake kraan kinni.
4. Lülitage sisse elektritoide.

Õhu eemaldamise protseduuri tuleb korrata iga kord kui seadmest või torudest oli vesi välja lastud või esinevad veevarustamishäired.

EE

Hooldus

Duši kasutamisel sadestub dušiotsiku avadele katlakivi. Keerake dušiotsik lahti ja puhastage seda kõva harjaga ning sobiva keemilise vahendiga.

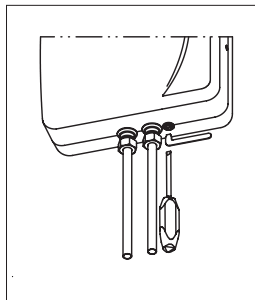
EPJ.P-...u veesoojendites tuleb korrapäraselt puhastada filter vähemalt kord aastas ning eriti vaja puhastada pärast veetorustiku süsteemi remonditöid või mistahes vee ebapuhtuse ilmunisel.

See tegevus on väljaspool garantiid (kasutajal tuleb endal teostada).

Voolu reguleerimine

1. Seada kraan maksimaalsele kuuma vee läbivoolule.
2. Sisestada kruvikeeraja reguleerimisklappi ja seadke soovitud voolu tase.
3. Keerata kinni kuuma vee kraan.

Korralikud voolu seaded optimeerivad seadme produktiivsust. Veetemperatuur sõltub voolu tasemest - mida kõrgem voolu tase, seda madalam veetemperatuur.



Vead

Juhul kui küttekeha ei soojenda vett, kontrollige võimalikele põhjustele:

- elektrijuhtmistiku rike (kontrollida kaitseseadmeid),
- puudulik vee läbivoolu tase küttekehast (nt. määratud filter, ebaõiged voolu reguleerivaklappi seaded) – vaata „Voolu reguleerimine“.

Garantii ei rakendu ülalmainitud remonditöödele.

Kui viga on seadmes (küttekeha ei tööta ja ülalmainitud põhjused ei esine), võtke ühendust müüjaga.

Tehnilised andmed

Veesoojendi EPJ.P Primus		4,4	5,5
Nimivõimsus	kW	4,4	5,5
Pinge		230V~	
Nimivoolutarve	A	19,1	23,9
Minimaalne veesurve	MPa	0,12	
Ohutusklass		IP25	
Tööpunkt	l/min	1,8	2,2
Efektiivsus (kui $\Delta t = 30^{\circ}\text{C}$)	l/min	2,1	2,7
Üldised mõõtmed (kõrgus ilma kraani komplektita x laius x sügavus)	mm	218 x 214 x 95	
Kaal (küttekeha + garnituur)	kg	2,2 ÷ 0,6	
Ühendus juhtmetega toitejuhtme kaudu (1,2m)	mm ²	3 x 2,5	
Maksimaalne lubatud võrgu impedants	Ω	0,44	0,31
Veeühendused		G1/2"	

EPJ.P - ... - dušš

EPJ.P - ...u - dušš + kraanikauss

**PL**

Zużyty produkt nie może być traktowany jako odpad komunalny. Zdemontowane, urządzenie należy dostarczyć do punktu zbiórki sprzętu elektrycznego i elektronicznego w celu recyklingu. Odpowiednie zadysponowanie zużytego produktu zapobiega potencjalnym negatywnym wpływom na środowisko jakie mogłyby wystąpić w przypadku niewłaściwego zagospodarowania odpadów.

W celu uzyskania bardziej szczegółowych informacji na temat recyklingu tego produktu, należy skontaktować się z lokalną jednostką samorządu terytorialnego, ze służbami zagospodarowania odpadów lub ze sklepem w którym zakupiony został ten produkt.

DE

Das Produkt darf nicht als Restmüll behandelt werden. Alle Altgeräte müssen einer getrennten Sammlung zugeführt und bei örtlichen Sammelstellen entsorgt werden. Sachgemäße Entsorgung verhindert die negative Einwirkung auf unsere Umwelt. Für weitere Informationen über Recycling von diesem Produkt, wenden Sie sich bitte an den örtlichen Behörden oder an Ihren Baumarkt.

FR

Used product can't be treated as general communal waste. Disassembled appliance has to be delivered to the collection point of electrical and electronic equipment for recycling. Appropriate utilisation of used product prevents potential negative environmental influences that may occur as a result of inappropriate handling of waste. In order to get more detailed information about recycling this product you should contact the local government unit, waste management service or the shop where this product has been purchased.

GB

Ce produit ne doit pas être traité comme un déchet ordinaire. L'appareil démonté doit être ramené à un point de recyclage approprié pour les déchets électriques et électronique. Le recyclage des produits n'a pas d'impact négatif sur l'environnement, qui pourrait se produire dans le cas d'une mauvaise élimination des déchets. Pour obtenir de plus amples informations sur le recyclage du produit, contacter l'agence régionale de l'ADEME, votre mairie, ou le magasin où le produit a été acheté.

LV

Ierīci nedrīkst iznīcināt kā sadzīves atkritumus. Ierīce tālākai utilizācijai jānodod attiecīgā elektronikas un elektrisko ierīču pieņemšanas punktā. Atbilstošs utilizācijas veids novērs iespējamo negatīvo ietekmi uz apkārtni vidi. Lai iegūtu izsmeltošu informāciju par šīs iekārtas utilizāciju, nepieciešams vērsties attiecīgā reģiona utilizācijas dienestā vai veikalā, kur izstrādājums iegādāts. Iepazīšanās ar ekspluatācijas instrukciju palīdzēs pareizi uzstādīt un lietot iekārtu, nodrošinās tās ilgaicīgu un drošu darbu, ļaus izvairīties no traumām gūšanas kolektorā uzstādīšanas laikā.

RU

Прибор нельзя выбросить как обыкновенный мусор, его следует сдать в соответственный пункт приема электронных и электрических приборов для последующей утилизации. Соответственный способ утилизации ликвидирует возможное негативное влияние на окружающую среду. Для получения более подробной информации относительно утилизации этого изделия следует обратиться в соответственную региональную службу по утилизации или в магазин, в котором было приобретено изделие.

EE

Kasutatud toodet ei tohi käsitleda kui üldiseid ühiskondlike jäätmeid. Lahtivõetud seadetuleb toimetada elektri- ja elektroonikaseadmete ümbertöötuse kogumispunkti. Kasutatud toote sobiv utilisatsioon ennetab võimalike negatiivsete keskkonnamõjude eest, mis võivad esineda ebasobiva jäätmete käsitleisel. Selleks, et saada täpsemat teavet selle toote ümbertöötlemise kohta tuleb pöörduda kohaliku omavalitsuse üksuse poole, jäätmeäritluse teenindusse või kauplusesse, kus see toode oli ostetud.

Уважаемый Потребитель !

Ваше мнение очень важно для нас. В случае возникновения любых трудностей, вопросов и пожеланий, пожалуйста, звоните на горячую линию производителя:

Россия: (8-10) 800 200 110 48 (звонок бесплатный со стационарных телефонов РФ).

Украина: +380 44 360-85-97 (г. Киев. Оплата согласно тарифам оператора) Сервисный
отдел производителя **Польша: +48 94 317 05 57**

**Die kostenlose Hotline des Service-Zentrums
0 800 18 62 155**

KOSPEL S.A.
ul. Olchowa 1
75-136 Koszalin
tel. +48 94 31 70 565
serwis@kospel.pl
www.kospel.pl