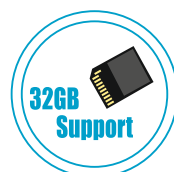


GU-DVV001



**CAR DIGITAL
VIDEO RECORDER**

Декларація відповідності

Компанія GLOBEX Electronics заявляє, що даний виріб відповідає основним вимогам та іншим положенням 199/5/WE. Охорона навколишнього середовища
Пристрій відповідає вимогам директиви WEEE 2002/96/EC. Символ поруч із параметром означає, що продукт має бути утилізований окремо і повинен бути відправлений у відповідні колектори. Це дозволяє обмежити забруднення навколишнього середовища і вплив на здоров'я людини.

Відповідальність

Компанія GLOBEX Electronics та її ліцензіари не несуть відповідальності за втрату даних, інформації, прибутку або отримання інших непрямих збитків внаслідок використання нашого обладнання, якщо це не суперечить закону. Компанія GLOBEX Electronics не несе відповідальності за будь-які проблеми, пов'язані з неправильною роботою операційної системи і програм, що працюють під її контролем.

Зміни

Компанія GLOBEX Electronics залишає за собою право змінити цей документ або характеристики без попереднього повідомлення. Функціональні можливості і зображення можуть змінюватись в залежності від послуг, що надаються, і версії програмного забезпечення.

Перед використанням

Відкривати чи намагатися розбирати корпус пристрою заборонено, це призведе до втрати гарантії. Google є зареєстрованою торговою маркою компанії Google Inc. в США та інших країнах. YouTube також є торговою маркою компанії Google Inc.
Компанія GLOBEX Electronics не несе відповідальності за технічні або редакційні помилки в цьому документі. Не несе відповідальності за випадкові або непрямі збитки в результаті надання цього матеріалу. Інформація представлена як є і може бути змінена без попереднього повідомлення. Компанія GLOBEX Electronics залишає за собою право змінювати зміст даного документа без попереднього повідомлення. Цей посібник описує основні функції пристрою.

Захист

Прохання дотримуватися рекомендацій цієї допомоги. Їх порушення може призвести до небезпеки для життя і здоров'я або може бути незаконним. Для вивчення детальної інформації прочитайте весь посібник. Пристрій розроблений для роботи від акумулятора і мережі живлення з зарядним пристроєм. Використання пристрою по-іншому може бути небезпечним і призвести до втрати гарантії.

Зарядка батареї

Підключайте пристрій тільки до джерела живлення відповідно до параметрів, викладених у специфікації. У разі виникнення сумнівів щодо типу джерела живлення, зверніться до авторизованого сервісного центру або до місцевої енергетичної компанії. Якщо пристрій живиться від акумулятора або інших джерел, дотримуйтеся інструкцій, що додаються до продукту.

Вплив зовнішніх факторів і електромагнітного поля

Пристрій не є водонепроникним. Слідкуйте, щоб він завжди був сухим, щоб уберегти його від вологи. Пристрій має бути захищений від високих і низьких температур, пилу, піску, сильних ударів, падіння, оскільки це може пошкодити його або деякі компоненти.

Не залишайте пристрій в автомобілі або в місцях, де температура перевищує 50 градусів за Цельсієм. Не використовуйте пристрій на борту літака або місцях, де це не дозволено, наприклад лікарні, АЗС, склад вибухових речовин і т.і.

Не використовуйте пристрій під час керування транспортом.

Не використовуйте пристрій поруч із джерелами сильного електромагнітного випромінювання, таких як мікрохвильові печі, динаміки, телевізори.

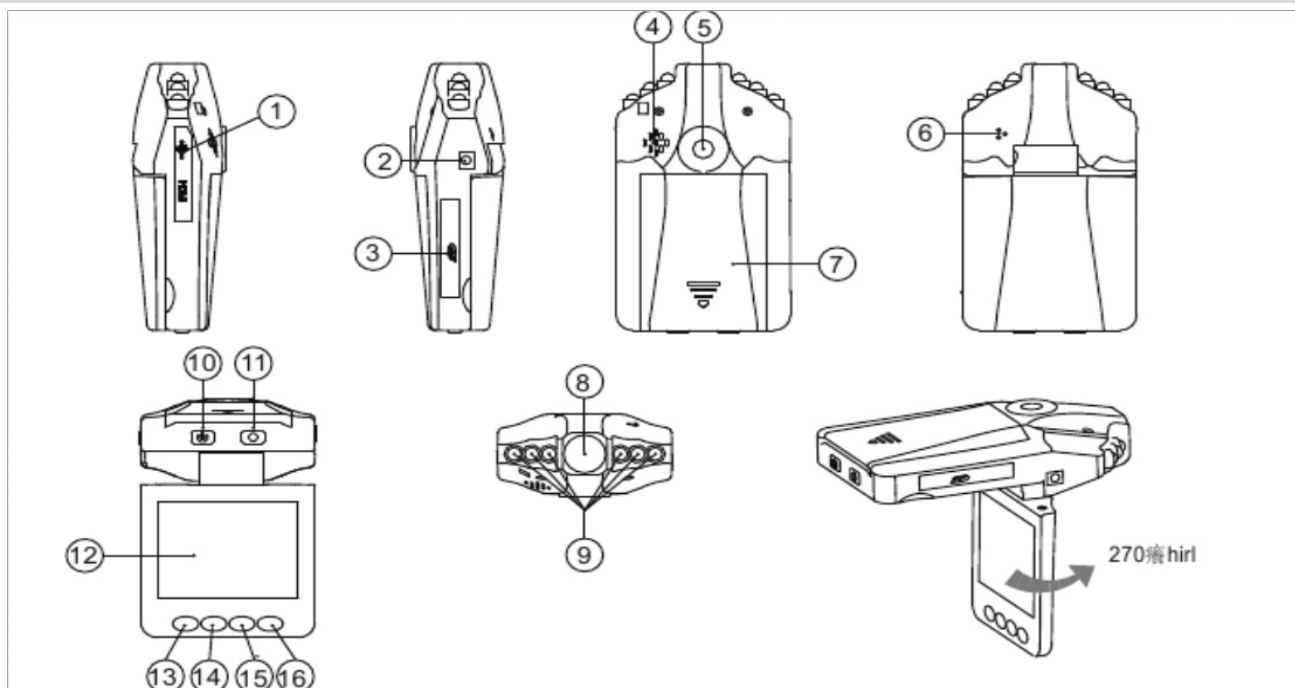
Використовуйте тільки аксесуари, рекомендовані виробником.

Для ремонту користуйтеся послугами авторизованого сервісного центру. Будь-яка спроба ремонтувати пристрій самостійно призведе до втрати гарантії.

Дякуємо, що придбали Відеореєстратор Globex.

Будь ласка, уважно прочитайте цю Інструкцію до початку використання Приладу.

Зовнішній вигляд



1. USB вихід
2. TV вихід
3. SD/MMC слот Картки Пам'яті
4. Динамік
5. Отвір для кріплення
6. Мікрофон
7. Кришка акумулятора
8. Камера
9. Діоди підсвічування
10. Кнопка живлення з індикатором (червоний)
11. REC/SNAP з індикатором (блакитний)
- 12 РКІ Екран
13. МЕНЮ
- 14 Вниз
- 15 Вверх
- 16 Mode

Опис Приладу

Способи заряду акумулятора:

Для заряду вбудованого акумулятора, підключіть Прилад до підкурювача в автомобілі за допомогою Автомобільного зарядного пристрою або до ПК за допомогою USB кабелю.

Під час заряду, Індикатор (10) буде червоним. Коли акумулятор повністю зарядиться, Індикатор згасне.

Якщо Прилад підключений до підкурювача, після включення запалення, Прилад включиться автоматично та почне Відео запис. Під час роботи Приладу, акумулятор також буде заряджатись.

Після виключення запалення автомобіля, Прилад автоматично виключиться через 15 секунд. В будь якому випадку, до повного виключення Приладу, файл буде записаний на Картку Пам'яті.

Функції Приладу:

Прилад має 3 режими роботи: Відео/Фото/Перегляд

А) Режим Відео

Режим запису Відео включається автоматично після включення запалення автомобіля. (Увага! Для запису Картка Пам'яті має бути вставлена). Під час запису індикатор блимає зеленим. Натисніть кнопку REC щоб зупинити запис. Натисніть ще раз щоб почати запис знову. Після зупинки запису індикатор згасне.

Б) Режим Фото

Якщо Прилад включений, натисніть кнопку MODE для переходу в режим Фото. Натисніть кнопку REC щоб зробити знімок.

В) Режим Перегляду

Якщо Прилад включений, натисніть кнопку MODE для переходу в режим Перегляду. Кнопками Вверх/Вниз оберіть файл для перегляду. Натисніть REC для початку або зупинки перегляду.

Г) Видалення файлів

В режимі Перегляду, натисніть кнопку МЕНЮ. Оберіть Видалити Один чи Видалити Всі. Для підтвердження натисніть кнопку REC

Налаштування Приладу

В режимі Відео, натисніть кнопку МЕНЮ. Для переходу між пунктами Налаштувань використовуйте кнопки Вверх/Вниз. Для підтвердження вибору, натисніть REC. Для вибору потрібних параметрів Налаштування також використовуйте кнопки Вверх/Вниз. Для остаточно підтвердження та виходу натисніть кнопку REC.

1) Налаштування роздільної здатності:

FHD(1920*1080)/HD(1280*720)/D1(848*480)/VGA(640*480)

2) Запис Дати: Викл/Дата/Дата та час. Якщо обрати Викл., дата та час не будуть записані в Відео файл.

3) Датчик руху: Вкл/Викл

4) Тривалість запису: Викл/1 хв/3 хв/10 хв/15 хв/30 хв. Якщо обрати Викл, весь запис буде вестись безперервно в один файл. Коли закінчиться місце для запису, циклічного запису не

відбудеться.

5) Звук: Вкл/Викл.

Для входу до налаштувань Системи, натисніть кнопку МЕНЮ двічі. Для переходу між пунктами Налаштувань, використовуйте кнопки Вверх/Вниз. Для підтвердження вибору, - кнопку REC.

1) Форматування: Відміна/Виконати

2) Мова інтерфейсу: оберіть потрібну

3) Первісні налаштування: Відміна/Виконати. Якщо обрати Виконати, Прилад буде повернений до первісних налаштувань, що встановлені Виробником.

4) Частота: 50Hz/60Hz

5) Дата та Час: Налаштуйте Дату та Час.

6) Нічний режим: Вкл/Викл.

Підключення до ПК

1) Підключіть Прилад до ПК за допомогою кабелю USB

2) В "Мой компьютер" з'явиться "Съемный диск"

3) Ви можете копіювати/вставляти/видаляти файли, як звичайно

Зауваження:

1) У Вашому Приладі є Циклічний Запис. Коли закінчиться місце на Картці Пам'яті, самий старий файл буде автоматично видалений, і запис буде тривати. Будьте уважні при виборі Тривалості запису, щоб уникнути видалення потрібних файлів в автоматичному режимі.

2) У випадку низького рівня заряду акумулятора, на екрані з'явиться відповідне попередження та через 20 сек після цього, файл, в який в цей час провадився запис, буде збережено та Прилад вимкнеться автоматично.

3) Якщо Прилад перестає реагувати на натискання кнопок або починає працювати не правильно, натисніть кнопку RESET впродовж 3 сек. Прилад буде автоматично перезавантажений.

Технічні характеристики

1) Роздільна здатність: 1920*1080; 1280*720; 848*480; 640*480; пікселів

2) Циклічний запис, запис під час заряду акумулятора

3) Формат Відео файлу: AVI

4) Живлення: вбудований літійовий акумулятор, автомобільних зарядний пристрій

5) Підтримка Картки Пам'яті SD/MMC, розміром до 32 Гб

6) Запис звуку

7) Повернення до первісних налаштувань

8) Дистанційне керування з пультом, що в комплекті

9) Вихід: USB/TV

Декларация соответствия

Компания GLOBEX Electronics заявляет, что данное изделие соответствует основным требованиям и другим положениям 199/5/WE.

Охрана окружающей среды

Устройство соответствует требованиям директивы WEEE 2002/96/EC. Символ рядом с параметром означает, что продукт должен быть утилизирован отдельно и должен быть отправлен в соответствующие коллекторы. Это позволяет ограничить загрязнение окружающей среды и влияние на здоровье человека.

Ответственность

Компания GLOBEX Electronics и ее лицензиары не несут ответственности за потерю данных, информации, прибыли или получения других косвенных убытков вследствие использования нашего оборудования, если это не противоречит закону.

Компания GLOBEX Electronics не несет ответственности за любые проблемы, связанные с неправильной работой операционной системы и программ, работающих под ее контролем. изменения

Компания GLOBEX Electronics оставляет за собой право изменить этот документ или характеристики без предварительного уведомления. Функциональные возможности и изображения могут изменяться в зависимости от услуг, и версии программного обеспечения. перед использованием

Открывать или пытаться разбирать корпус устройства запрещено, это приведет к потере гарантии.

Google является зарегистрированной торговой маркой компании Google Inc. в США и других странах. YouTube также является торговой маркой компании Google Inc.

Компания GLOBEX Electronics не несет ответственности за технические или редакторские ошибки в этом документе. Не несет ответственности за случайные или косвенные убытки в результате предоставления этого материала.

Информация представлена как есть и может быть изменена без предварительного уведомления. Компания GLOBEX Electronics оставляет за собой право изменять содержание данного документа без предварительного уведомления. Данное руководство описывает основные функции устройства.

защита

Просьба придерживаться рекомендаций этой помощи. Их нарушение может привести к опасности для жизни и здоровья или может быть незаконным. Для изучения детальной информации прочитайте все руководство. Устройство разработано для работы от аккумулятора и сети питания с зарядным устройством. Использование устройства по-другому может быть опасным и привести к аннулированию гарантии.

зарядка батареи

Подключайте устройство только к источнику питания в соответствии с параметрами, изложенными в спецификации. В случае возникновения сомнений относительно типа источника питания, обратитесь в авторизованный сервисный центр или в местную энергетическую компанию. Если устройство питается от аккумулятора или других источников, следуйте инструкциям, которые прилагаются к продукту.

Влияние внешних факторов и электромагнитного поля

Устройство не является водонепроницаемым. Следите, чтобы он всегда был сухим, чтобы уберечь его от влаги. Устройство должен быть защищен от высоких и низких температур,

пыли, песка, сильных ударов, падения, так как это может повредить его или некоторые компоненты.

Не оставляйте устройство в автомобиле или в местах, где температура превышает 50 градусов по Цельсию.

Не используйте устройство на борту самолета или местах, где это не разрешено, например больницы, АЗС, склад взрывчатых веществ и т.д.

Не используйте устройство во время управления транспортом.

Не используйте устройство рядом с источниками сильного электромагнитного излучения, таких как микроволновые печи, динамики, телевизоры.

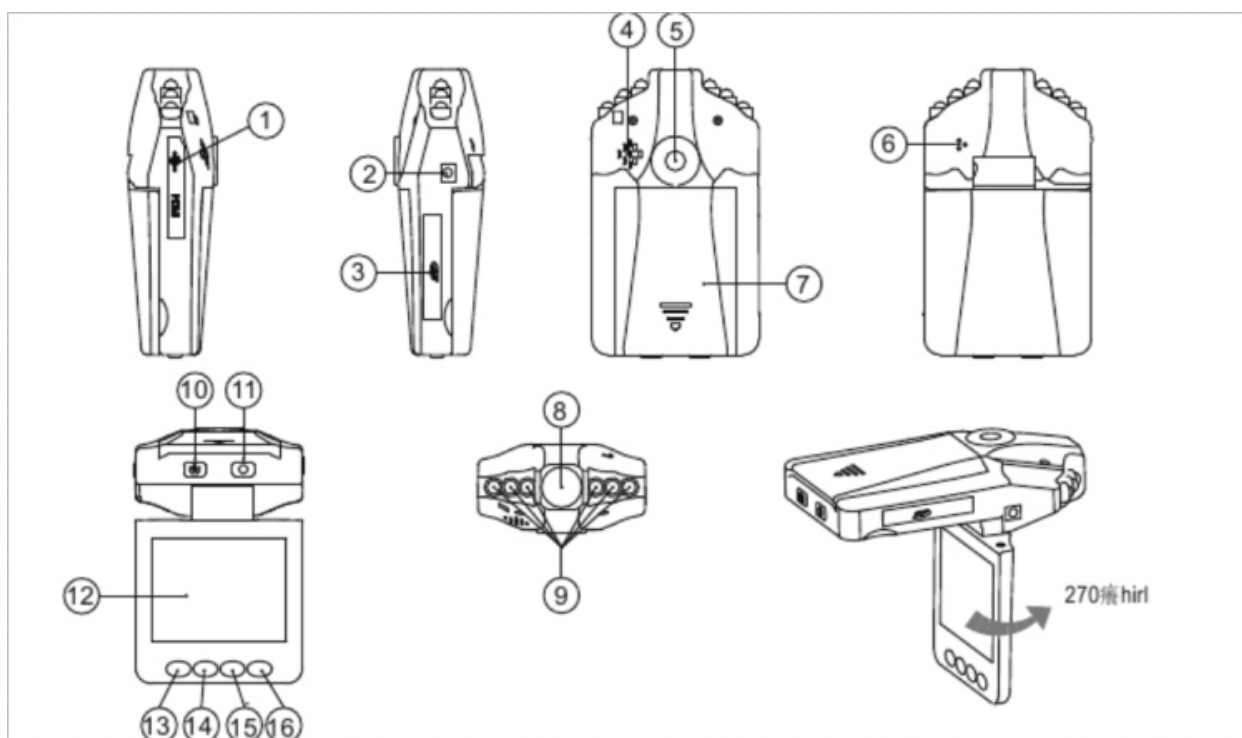
Используйте только аксессуары, рекомендованные производителем.

Для ремонта пользуйтесь услугами авторизованного сервисного центра. Любая попытка отремонтировать устройство самостоятельно приведет к потере гарантии.

Спасибо за покупку видеорегистратора Globex!

Пожалуйста, внимательно прочитайте эту Инструкцию до начала использования прибора.

Внешний вид



1. USB выход
2. TV выход
3. SD / MMC слот Карты Памяти
4. динамик
5. Отверстие для крепления
6. микрофон
7. крышка аккумулятора
8. камера
9. диоды подсветки
10. Кнопка питания с индикатором (красный)
11. REC / SNAP индикатор (голубой)
12. ЖКИ Экран
- 13.
- 14.
- 15.
- 16.

- 13. МЕНЮ
- 14 Вниз
- 15 Вверх
- 16 Mode

Описание прибора

Способы заряда аккумулятора:

Для заряда встроенного аккумулятора, подключите Прибор прикуривателя в автомобиле с помощью Автомобильного зарядного устройства или к ПК с помощью USB кабеля.

Во время заряда, Индикатор (10) будет красным. Когда аккумулятор полностью зарядится, индикатор погаснет.

Если Прибор подключен к «прикуривателю», после включения зажигания, Прибор включится автоматически и начнет Видео запись. Во время работы прибора, аккумулятор также будет заряжаться.

После выключения зажигания автомобиля, Прибор автоматически выключится через 15 секунд. В любом случае, до полного выключения прибора, файл будет записан на Карту Памяти.

Функции прибора:

Прибор имеет 3 режима работы: Видео / Фото / Просмотр

А) Режим видео

Запись Видео включается автоматически после включения зажигания автомобиля. (Внимание! Для записи Карта Памяти должна быть установлена). При записи индикатор мигает зеленым. Нажмите кнопку REC для остановки записи. Нажмите еще раз для начала записи снова. После остановки записи индикатор погаснет.

Б) Режим Фото

Если Прибор включен, нажмите кнопку MODE для перехода в режим Фото. Нажмите кнопку REC чтобы сделать снимок.

В) Режим Просмотра

Если Прибор включен, нажмите кнопку MODE для перехода в режим Просмотра. Кнопками Вверх / Вниз выберите файл для просмотра. Нажмите REC для начала или остановки просмотра.

Г) Удаление файлов

В режиме Просмотра, нажмите кнопку МЕНЮ. Выберите Удалить Один или Удалить Все. Для подтверждения нажмите кнопку REC

Настройки прибора

В режиме Видео, нажмите кнопку МЕНЮ. Для перехода между пунктами настроек используйте кнопки Вверх / Вниз. Для подтверждения выбора нажмите REC. Для выбора нужных параметров Настройки также используйте кнопки Вверх / Вниз. Для окончательно подтверждения и выхода нажмите кнопку REC.

1) Настройка разрешения:

HD (1280 * 720) / D1 (848 * 480) / VGA (640 * 480)

2) Запись Даты: Выкл / дата / Дата и время. Если выбрать Выкл., Дата и время не будут записаны во Видео файл.

3) Датчик движения: Вкл / Выкл

4) Длительность записи: Выкл / 1 мин / 3 хв/10 хв/15 хв/30 мин. Если выбрать Выкл, всю запись будет вестись непрерывно в один файл. Когда закончится место для записи, циклического записи не произойдет.

5) Звук: Вкл / Выкл.

Для входа в настройки Системы, нажмите кнопку МЕНЮ дважды. Для перехода между пунктами настроек, используйте кнопки Вверх / Вниз. Для подтверждения выбора, - кнопку REC.

1) Форматирование: Отмена / Выполнить

2) Язык интерфейса: выберите нужную

3) Первоначальная настройка: Отмена / Выполнить. Если выбрать Выполнить, Прибор будет возвращен к первоначальным настройкам, установленным Производителем.

4) Частота: 50Hz/60Hz

5) Дата и Время: Настройте Дата и Время.

6) Ночной режим: Вкл / Выкл.

Подключение к ПК

1) Подключите Прибор ПК с помощью кабеля USB

2) В " Мой компьютер " появится " Съёмный диск "

3) Вы можете копировать / вставлять / удалять файлы, как обычно

Примечания:

1) В Вашем приборе имеется Циклический Запись. Когда закончится место на Карте Памяти, самый старый файл будет автоматически удален, и запись будет продолжаться. Будьте внимательны при выборе длительности записи, чтобы избежать удаления нужных файлов в автоматическом режиме.

2) В случае низкого уровня заряда аккумулятора на экране появится соответствующее предупреждение и через 20 сек после этого, файл, в который в настоящее время проводился запись, сохраняется и Прибор выключится автоматически.

3) Если Прибор перестает реагировать на нажатие кнопок или начинает работать неправильно, нажмите кнопку RESET в течение 3 сек. Прибор автоматически перезагружен.

Технічні характеристики

1) Разрешение: 1920*1080; 1280*720; 848*480; 640*480; пикселей

2) Цыклическая запись, Запись во время заряда прибора

3) Формат видео файла: AVI

4) Питание: встроенный литейный аккумулятор, автомобильный зарядный прибор

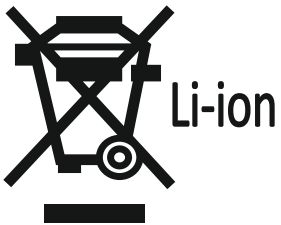
5) Поддержка карточек памяти SD/MMC, размером до 32 Гб

6) Запись звука

7) Заводские настройки

8) Дистанционное управление с пульта, в комплекте

9) Выход: USB/TV



® GLOBEX ELECTRONICS LLP, UK. All rights reserved. Made in PRC

All the mentioned trademarks and registered trademarks are the property of their respective owners.
Specifications and software bundles are subject to change without notice.